

2020 年第 9 号

《交通运输部关于修改〈大型飞机公共航空运输承运人运行合格审定规则〉的决定》已于 2020 年 5 月 7 日经第 14 次部务会议通过,现予公布,自 2020 年 7 月 1 日起施行。

部 长

2020 年 5 月 11 日

交通运输部关于修改《大型飞机公共航空运输承运人运行合格审定规则》的决定

交通运输部决定对《大型飞机公共航空运输承运人运行合格审定规则》(交通运输部令 2017 年第 29 号)作如下修改:

一、将第 121.417 条(c)款(1)项中的“总驾驶员飞行经历时间不得少于 250 小时”修改为“总驾驶员飞行经历时间不得少于 500 小时”。(c)款(2)项(i)目中的“总驾驶员飞行经历时间不得少于 500 小时”修改为“总驾驶员飞行经历时间不得少于 800 小时”。(c)款(3)项(i)目中的“总驾驶员飞行经历时间不得少于 500 小时”修改为“总驾驶员飞行经历时间不得少于 800 小时”。

二、将第 121.481 条(b)款(2)项(iii)目修改为:

“(iii)3 级休息设施,是指飞机客舱内或者驾驶舱内的座位,应可倾斜 40 度,并可为脚部提供支撑;或者符合局方要求的其他方式”。

三、将第 121.495 条(b)款修改为:

“(b)任一机组成员在实施按本规则运行的飞行任务或者主备份前的 144 小时内,合格证持有人应当为其安排一个至少连续 48 小时的休息期。对于飞行值勤期的终止地点所在时区与机组成员的基地所在时区之间时差少于 6 个小时的,除仅实施全货物运输飞行的合格证持有人外,如机组成员飞行值勤期和主备份已

达到 4 个连续日历日,不得安排机组成员在第 5 个日历日执行任何飞行任务,但是前续航班导致的备降情况除外。本条款所述基地是指合格证持有人确定的机组成员驻地并接受排班的地方。”

删去(c)款中的“本条款所述基地是指合格证持有人确定的机组成员驻地并接受排班的地方”。

四、将第 121.629 条(a)款和(b)款分别修改为:

“(a)对于定期载客运行,除本条(b)款规定外,在每次飞行前,只有确认在航路批准时本规则第 121.97 条和第 121.101 条所要求的通信和导航设施处于良好工作状态,方可签派飞机在该航路或者航段上飞行。”

“(b)对于定期载客运行,如果由于超出合格证持有人控制能力的技术原因或者其他原因,在航路上没有本规则第 121.97 条和第 121.101 条所要求的设施或者设施不可用,只要机长和飞行签派员认为现有的设施与航路所要求的通信和导航设施等同并处于良好的工作状态,即可签派飞机在相应航路或者航段上飞行。”

五、将第 121.719 条(h)款(2)项(i)目修改为:

“(i)动力系统监控:

“(1)如果作为机体发动机组合一部分的发动机的空中停车率(基于 12 个月滚动平均值)超过下列数值,合格证持有人应当综合评审其运行,以识别任何共因影响和系统错误。

“(A)如果延程运行时间小于或者等于 120 分钟,空中停车率为 0.005 次/1000 发动机工作小时。

“(B)如果在北太平洋区域延程运行时间超过 120 分钟且小于或者等于 207 分钟,以及在其他区域延程运行时间超过 120 分钟且小于或者等于 180 分钟,空中停车率为 0.003 次/1000 发动机工作小时。

“(C)如果在北太平洋运行区域延程运行时间超过 207 分钟,以及其他区域延程运行时间超过 180 分钟,空中停车率为 0.002 次/1000 发动机工作小时。

“(2)在空中停车率超过上述数值 30 天之内,合格证持有人应当向局方提交一个调查报告以及已采取的任何必要的纠正措施。”

六、将条文中所有“保安”统一改为“安保”。

本决定自 2020 年 7 月 1 日起施行。但是对第 121.417 条的修改自 2021 年 1 月 1 日起施行。

《大型飞机公共航空运输承运人运行合格审定规则》根据本决定作相应修改,重新公布。

大型飞机公共航空运输承运人 运行合格审定规则

修订记录

1999年5月5日公布

2000年7月18日第一次修订

2005年2月25日第二次修订

2006年10月30日第三次修订

2016年3月4日第四次修订

2017年9月4日第五次修订

2020年5月11日第六次修订

目 录

A 章总则	19
第 121.1 条目的和依据.....	19
第 121.3 条适用范围.....	19
第 121.5 条定义.....	21
第 121.7 条运行合格审定和持续监督.....	21
第 121.9 条飞机的湿租.....	22
第 121.11 条境外运行规则.....	23
B 章运行合格审定的一般规定	23
第 121.20 条运行合格证及其运行规范.....	23
第 121.21 条运行合格证及其运行规范的申请和颁发程序.....	24
第 121.23 条运行合格证及其运行规范的颁发条件.....	25
第 121.25 条运行合格证及其运行规范的内容.....	26
第 121.27 条运行合格证及其运行规范的有效性.....	28
第 121.29 条运行合格证及其运行规范的检查.....	28
第 121.31 条运行合格证的修改.....	29
第 121.33 条合格证持有人保存和使用运行规范的责任.....	29
第 121.35 条运行规范的修改.....	30
第 121.37 条申请人的责任.....	33
C 章管理运行合格证持有人的一般规定	33
第 121.41 条监察和检查的实施.....	33
第 121.42 条安全管理体系.....	34
第 121.43 条按照本规则实施运行所必需的管理人员和机构.....	34
第 121.45 条管理人员的合格条件.....	37
第 121.47 条运行的近期经历.....	38
第 121.49 条主运营基地、飞行基地和维修基地.....	39
第 121.51 条合格证持有人名称的使用.....	40

第 121.53 条按照军方合同实施运行的偏离批准.....	40
第 121.55 条实施应急运行的偏离批准.....	40
第 121.57 条遵守运行合格证及其运行规范的要求.....	41
E 章国内、国际定期载客运行航路的批准.....	41
第 121.91 条航路批准的基本要求.....	41
第 121.93 条航路宽度.....	42
第 121.95 条必需的机场资料.....	42
第 121.97 条通信设施.....	44
第 121.99 条气象服务.....	45
第 121.101 条航路导航设施.....	f45
第 121.103 条飞行签派中心.....	46
第 121.105 条地面服务.....	46
F 章补充运行的区域和航路批准.....	47
第 121.113 条航路和区域要求概则.....	47
第 121.115 条航路宽度.....	47
第 121.117 条必需的机场资料.....	48
第 121.119 条气象服务.....	50
第 121.121 条航路导航设施.....	50
第 121.123 条地面服务.....	51
第 121.125 条飞行跟踪系统.....	51
第 121.127 条飞行跟踪系统要求.....	52
G 章手册的要求.....	53
第 121.131 条手册的制定和保存.....	53
第 121.133 条手册内容总体要求.....	54
第 121.135 条手册的分发和可用性.....	59
第 121.137 条飞机飞行手册.....	60
H 章飞机的要求.....	60
第 121.151 条飞机的基本要求.....	60
第 121.153 条飞机的审定和设备要求.....	61

第 121.155 条禁止使用单台发动机飞机.....	61
第 121.157 条飞机的航路类型限制.....	62
第 121.159 条飞机的运行验证试飞.....	62
第 121.161 条应急撤离程序的演示.....	63
I 章飞机性能使用限制.....	65
第 121.171 条用语定义.....	65
第 121.173 条概则.....	66
第 121.175 条活塞式发动机驱动的飞机的重量限制.....	67
第 121.177 条活塞式发动机驱动的飞机的起飞限制.....	67
第 121.179 条活塞式发动机驱动的飞机的航路限制——所有发动机工作.....	68
第 121.181 条活塞式发动机驱动的飞机的航路限制——一台发动机不工作.....	69
第 121.183 条型号合格审定为四台或者四台以上活塞式发动机驱动的飞机的 航路限制——两台发动机不工作.....	71
第 121.185 条活塞式发动机驱动的飞机的着陆限制——目的地机场.....	72
第 121.187 条活塞式发动机驱动的飞机的着陆限制——备降机场.....	73
第 121.189 条涡轮发动机驱动的飞机的起飞限制.....	73
第 121.191 条涡轮发动机驱动的飞机的航路限制——一台发动机不工作.....	74
第 121.193 条三台或者三台以上涡轮发动机驱动的飞机的航路限制——两台 发动机不工作.....	76
第 121.195 条涡轮发动机驱动的飞机的着陆限制——目的地机场.....	77
第 121.197 条涡轮发动机驱动的飞机的着陆限制——备降机场.....	78
J 章特殊适航要求.....	79
第 121.211 条总则.....	79
第 121.213 条旅客座椅间距.....	79
第 121.215 条在客舱内装货.....	81
第 121.217 条在货舱内装货.....	83
K 章仪表和设备要求.....	83
第 121.301 条概则.....	83
第 121.305 条飞机仪表和设备.....	84

第 121.307 条发动机仪表.....	87
第 121.308 条厕所防火.....	88
第 121.309 条应急设备.....	88
第 121.310 条附加应急设备.....	91
第 121.311 条座椅、安全带和肩带装置.....	96
第 121.312 条座舱内部材料.....	99
第 121.313 条其他设备.....	99
第 121.314 条货舱和行李舱.....	102
第 121.315 条驾驶舱检查单.....	102
第 121.316 条燃油箱.....	102
第 121.317 条旅客告示.....	103
第 121.318 条机内广播系统.....	104
第 121.319 条机组成员机内通话系统.....	105
第 121.320 条高度保持和警告系统.....	106
第 121.323 条夜间运行的仪表和设备.....	107
第 121.325 条仪表飞行规则运行的仪表和设备.....	107
第 121.327 条活塞发动机飞机用于生命保障的补充供氧要求.....	108
第 121.329 条涡轮发动机飞机用于生命保障的补充供氧要求.....	110
第 121.331 条具有增压座舱的活塞发动机飞机应急下降和急救用的补充氧气 要求.....	111
第 121.333 条具有增压座舱的涡轮发动机飞机应急下降和急救用的补充氧气 要求.....	113
第 121.335 条氧气设备的标准.....	116
第 121.337 条防护式呼吸装置.....	117
第 121.339 条跨水运行的飞机的应急设备.....	120
第 121.341 条结冰条件下运行的设备.....	121
第 121.342 条空速管加温指示系统.....	121
第 121.343 条飞行数据记录器.....	122
第 121.345 条无线电设备.....	122
第 121.346 条空地双向数据通信系统.....	123
第 121.347 条地标领航的航路上目视飞行规则运行的无线电设备.....	123

第 121.349 条仪表飞行规则运行或者非地标领航的航路上目视飞行规则运行的无线电设备.....	124
第 121.351 条延伸跨水运行和某些其他运行的无线电设备.....	125
第 121.352 条快速存取记录器或等效设备.....	125
第 121.353 条无人烟地区上空飞行的应急设备.....	126
第 121.354 条地形提示和警告系统.....	127
第 121.355 条使用特殊导航方法的运行所用的设备.....	127
第 121.356 条机载防撞系统.....	127
第 121.357 条机载气象雷达设备要求.....	128
第 121.358 条低空风切变系统的设备要求.....	129
第 121.359 条驾驶舱话音记录器.....	129
第 121.360 条近地警告 / 下滑道偏离警告系统.....	130
第 121.361 条飞机标记和标牌的文字要求.....	131
L 章飞机维修.....	131
第 121.362 条总则.....	131
第 121.363 条适航性责任.....	132
第 121.365 条合格证持有人的维修系统.....	133
第 121.366 条维修工程管理手册.....	133
第 121.367 条飞机维修方案.....	135
第 121.368 条可靠性方案.....	137
第 121.371 条维修系统的机构和人员.....	138
第 121.372 条培训大纲和人员技术档案.....	139
第 121.373 条飞机的修理和改装.....	140
第 121.375 条飞机的适航性检查.....	140
第 121.379 条飞机放行.....	141
第 121.380 条维修记录.....	142
M 章机组成员和其他航空人员的要求.....	143
第 121.381 条航空人员的条件及限制.....	143
第 121.383 条飞行机组的组成.....	144
第 121.385 条飞行机械员.....	145

第 121.391 条客舱乘务员.....	145
第 121.393 条在经停站旅客不下飞机时对机组成员的要求.....	146
第 121.395 条飞行签派员.....	147
第 121.397 条紧急情况和应急撤离职责.....	148
N 章训练大纲.....	148
第 121.401 条训练的基本要求.....	148
第 121.402 条实施训练的特殊规定.....	150
第 121.403 条训练大纲的制订要求.....	150
第 121.405 条训练大纲及其修订的批准.....	151
第 121.407 条飞行模拟机、客舱模拟器和其他训练设备的批准.....	152
第 121.409 条使用飞行模拟机、客舱模拟器和其他训练设备的训练课程.....	153
第 121.411 条航空检查人员和教员的资格.....	154
第 121.413 条航空检查人员和教员的训练.....	156
第 121.415 条机组成员和飞行签派员的训练要求.....	157
第 121.417 条驾驶员初始、转机型和升级训练的进入条件.....	159
第 121.419 条机组成员的应急生存训练.....	162
第 121.421 条机组成员和飞行签派员的差异训练.....	165
第 121.422 条机组成员的安保训练.....	165
第 121.423 条驾驶员、飞行机械员的初始、转机型地面训练和驾驶员的升级 地面训练.....	166
第 121.429 条客舱乘务员的初始和转机型地面训练.....	168
第 121.431 条飞行签派员的初始和转机型地面训练.....	169
第 121.433 条驾驶员的初始、转机型和升级飞行训练.....	171
第 121.435 条飞行机械员的初始和转机型飞行训练.....	172
第 121.439 条定期复训.....	173
O 章机组成员的合格要求.....	175
第 121.451 条概则.....	175
第 121.453 条驾驶员的执照要求.....	175
第 121.455 条必需的训练.....	176
第 121.457 条新机型和新职位上的运行经历要求.....	177

第 121.459 条驾驶员的使用限制和搭配要求.....	180
第 121.461 条驾驶员的近期经历要求.....	181
第 121.463 条航线检查.....	182
第 121.465 条熟练检查.....	183
第 121.467 条机长的区域、航路和机场合格要求.....	184
第 121.469 条机长的特殊区域、航路和机场合格要求.....	185
第 121.471 条飞行机械员的合格要求.....	186
第 121.475 条客舱乘务员的搭配要求.....	186
第 121.477 条客舱乘务员的合格要求.....	187
第 121.479 条飞行机组成员的英语要求.....	187
P 章机组成员值勤期限限制、飞行时间限制和休息要求.....	188
第 121.481 条概则.....	188
第 121.483 条飞行机组的飞行时间限制.....	190
第 121.485 条飞行机组的飞行值勤期限限制.....	191
第 121.487 条飞行机组的累积飞行时间、值勤时间限制.....	194
第 121.491 条客舱乘务员的飞行值勤期限限制.....	195
第 121.493 条客舱乘务员的累积飞行时间、值勤时间限制.....	195
第 121.495 条机组成员休息时间的附加要求.....	196
Q 章飞行签派员的合格要求和值勤时间限制.....	197
第 121.501 条飞行签派员的合格要求.....	197
第 121.503 条飞行签派员的值勤时间限制.....	198
R 章高级训练大纲.....	199
第 121.504 条目的和资格要求.....	199
第 121.505 条高级训练大纲的一般要求.....	200
第 121.506 条涉及商业秘密的信息.....	201
第 121.507 条定义.....	202
第 121.508 条高级训练大纲的批准.....	204
第 121.509 条基础理论课程.....	206
第 121.510 条资格认定课程.....	207

第 121.511 条持续资格保持课程.....	209
第 121.512 条其他要求.....	212
第 121.513 条执照或等级颁发的条件.....	213
第 121.514 条训练器和模拟机.....	214
第 121.515 条由他人提供训练、资格认定或检查安排的批准.....	215
第 121.516 条记录保持要求.....	216
S 章 特殊运行.....	217
第 121.521 条基于性能的导航运行 (PBN)	217
第 121.523 条广播式自动相关监视 (ADS-B)	217
第 121.525 条管制员-飞行员数据链通信 (CPDLC)	218
第 121.527 条平视显示器 (HUD) 或等效显示器、增强视景系统 (EVS)、增 强飞行视景系统 (EFVS)、合成视景系统 (SVS) 和/或组合视景 系统 (CVS)	219
第 121.529 条电子飞行包 (EFB)	219
T 章 飞行运作.....	220
第 121.531 条国内、国际定期载客运行的运行控制责任.....	220
第 121.532 条补充运行的运行控制责任.....	221
第 121.533 条飞机追踪.....	222
第 121.534 条安保要求.....	222
第 121.535 条运行通告.....	223
第 121.537 条运行时时刻表.....	223
第 121.538 条客舱乘务员机型数量的限制.....	223
第 121.539 条机组成员的值班要求.....	223
第 121.541 条在操作位置上的飞行机组成员.....	224
第 121.543 条操纵装置的控制.....	225
第 121.545 条进入驾驶舱的人员的限制.....	225
第 121.547 条局方监察员进入驾驶舱的权力.....	227
第 121.549 条飞行装具.....	227
第 121.550 条机场运行最低标准.....	227
第 121.551 条国内、国际定期载客运行的运行限制或者暂停运行.....	227

第 121.552 条补充运行的运行限制或者暂停运行.....	228
第 121.553 条国内、国际定期载客运行对批准航路和限制的遵守.....	228
第 121.555 条飞行中燃油管理.....	228
第 121.556 条国内、国际定期载客运行的紧急情况.....	229
第 121.557 条危险天气和地面设施与导航设施不正常的报告.....	230
第 121.558 条补充运行的紧急情况.....	230
第 121.559 条机械故障的报告.....	231
第 121.561 条发动机不工作时的着陆和报告.....	231
第 121.563 条仪表进近程序和仪表飞行规则着陆最低标准.....	232
第 121.565 条飞机互换.....	232
第 121.567 条飞机应急撤离的能力.....	233
第 121.569 条起飞前对旅客的简介.....	233
第 121.571 条延伸跨水运行中对旅客的简介.....	235
第 121.573 条便携式电子设备的禁用和限制.....	236
第 121.574 条旅客医用氧气.....	236
第 121.575 条在机上饮用含酒精饮料的限制.....	238
第 121.576 条航空卫生保障.....	239
第 121.577 条禁止使用和携带毒品、麻醉药品和精神药品.....	240
第 121.579 条饮用含酒精饮料后的值勤限制.....	240
第 121.581 条客舱和驾驶舱内大件物品的固定.....	241
第 121.583 条飞机地面移动、起飞和着陆期间食品、饮料和旅客服务设施的 固定.....	241
第 121.585 条客舱臭氧浓度.....	242
第 121.587 条使用自动驾驶仪的最低高度.....	243
第 121.588 条电子导航数据管理.....	245
第 121.589 条用于航路监察的向前观察员座位.....	246
第 121.591 条无需符合本规则载客要求载运的人员.....	246
第 121.593 条出口座位的安排.....	248
第 121.595 条拒绝运输的权力.....	252
第 121.597 条禁止吸烟的规定.....	253
第 121.605 条驾驶舱门的关闭与锁定.....	253

第 121.607 条手提行李.....	253
第 121.609 条审定合格的陆上机场的使用.....	255
U 章签派和飞行放行.....	255
第 121.621 条国内、国际定期载客运行的签派权.....	255
第 121.622 条补充运行的飞行放行权.....	255
第 121.623 条气象条件的熟悉.....	256
第 121.625 条国内、国际定期载客运行中飞行签派员向机长的通告.....	256
第 121.626 条补充运行的设施和服务.....	257
第 121.627 条飞机设备.....	257
第 121.629 条通信和导航设施.....	257
第 121.631 条目视飞行规则的签派或者放行.....	258
第 121.633 条仪表飞行规则的签派或者放行.....	258
第 121.635 条跨水运行的签派或者放行.....	258
第 121.637 条起飞备降机场.....	259
第 121.639 条仪表飞行规则国内定期载客运行的目的地备降机场.....	259
第 121.641 条国际定期载客运行的目的地备降机场.....	260
第 121.642 条仪表飞行规则补充运行的目的地备降机场.....	261
第 121.643 条备降机场最低天气标准.....	262
第 121.645 条在不安全状况中继续飞行.....	264
第 121.647 条仪表或者设备失效.....	264
第 121.649 条在结冰条件下运行.....	265
第 121.651 条初始签派或者放行、重新或者更改签派或者放行.....	268
第 121.653 条国内、国际定期载客运行飞至或者飞离加油机场或者临时使用 机场的签派.....	269
第 121.655 条国内、国际定期载客运行从备降机场和未列入运行规范的机场 起飞.....	269
第 121.657 条燃油量要求.....	270
第 121.659 条特定情况燃油要求.....	271
第 121.663 条计算所需燃油应当考虑的因素.....	273
第 121.665 条目视飞行规则国内运行的起飞和着陆最低天气标准.....	274
第 121.667 条仪表飞行规则的起飞和着陆最低标准.....	274

第 121.669 条新机长的仪表飞行规则着陆最低天气标准.....	277
第 121.671 条报告的最低天气条件的适用性.....	278
第 121.673 条飞行高度规则.....	278
第 121.675 条起始进近高度.....	279
第 121.677 条国内、国际定期载客运行的签派责任.....	279
第 121.679 条装载舱单的制定.....	280
V 章记录和报告.....	280
第 121.691 条机组成员和飞行签派员记录.....	280
第 121.693 条飞机记录.....	281
第 121.695 条国内、国际定期载客运行的签派单.....	281
第 121.696 条补充运行的飞行放行单.....	282
第 121.697 条装载舱单.....	282
第 121.699 条国内、国际定期载客运行装载舱单、签派单和运行飞行计划的 处置.....	283
第 121.700 条补充运行的装载舱单、飞行放行单和运行飞行计划的处置.....	284
第 121.701 条飞机飞行记录本.....	285
第 121.703 条通信记录.....	286
第 121.705 条飞行中紧急医学事件报告.....	286
第 121.707 条使用困难报告（运行）.....	286
第 121.708 条使用困难报告(结构).....	288
第 121.709 条机械原因中断使用汇总报告.....	290
第 121.710 条运行中人为差错报告.....	290
W 章延程运行与极地运行.....	290
第 121.711 条总则.....	290
第 121.713 条备降和改航机场的附加要求.....	291
第 121.714 条通信设施的附加要求.....	292
第 121.715 条延程运行备降机场：救援与消防服务.....	292
第 121.716 条手册内容.....	293
第 121.718 条延程运行型号设计批准依据.....	293
第 121.719 条延程运行持续适航性维修方案(CAMP).....	294

第 121.720 条机组成员与签派人员培训要求.....	299
第 121.727 条签派放行.....	299
X 章应急医疗设备和训练.....	300
第 121.741 条适用范围.....	300
第 121.743 条应急医疗设备.....	300
第 121.745 条机组成员处置飞行中紧急医学事件的训练.....	301
Y 章罚则.....	301
第 121.761 条未取得运行合格证从事本规则规定的运行.....	301
第 121.762 条提供虚假材料的处罚.....	302
第 121.763 条违反本规则规定的行为.....	302
第 121.764 条违反本规则规定的行为.....	304
Z 章附则.....	304
第 121.771 条施行.....	304
附件 A 定义.....	305
附件 B 急救箱、应急医疗箱和卫生防疫包.....	317
附件 C 本规则第 121.161 条规定的应急撤离程序演示准则.....	322
附件 D 飞行训练要求.....	326
附件 E 熟练检查要求.....	339
附件 G 高级飞行模拟机的使用.....	350
附件 I 多普勒雷达和惯性导航系统.....	354
附件 J 飞机的持续适航与安全改进.....	359

大型飞机公共航空运输承运人 运行合格审定规则

A 章 总 则

第 121.1 条目的和依据

为了对大型飞机公共航空运输承运人进行运行合格审定和持续监督检查，保证其达到并保持规定的运行安全水平，根据《中华人民共和国民用航空法》和《国务院对确需保留的行政审批项目设定行政许可的决定》制定本规则。

第 121.3 条适用范围

(a) 本规则适用于在中华人民共和国境内依法设立的航空运营人实施的下列公共航空运输运行：

(1) 使用最大起飞全重超过 5,700 千克的多发飞机实施的定期载客运输飞行；

(2) 使用旅客座位数超过 30 座或者最大商载超过 3,400 千克的多发飞机实施的不定期载客运输飞行；

(3) 使用最大商载超过 3,400 千克的多发飞机实施的全货物运输飞

行。

(b) 对于适用于本条 (a) 款规定的航空运营人，在本规则中称之为大型飞机公共航空运输承运人。

(c) 对于应按照本规则审定合格的大型飞机公共航空运输承运人，中国民用航空局（以下简称民航局）及民航地区管理局按照审定情况在其运行合格证及其运行规范中批准其实施下列一项或者多项运行种类的运行：

(1) 国内定期载客运行，是指符合本条 (a) 款第 (1) 项规定，在中华人民共和国境内两点之间的运行，或者一个国内地点与另一个由局方专门指定、视为国内地点的国外地点之间的运行；

(2) 国际定期载客运行，是指符合本条 (a) 款第 (1) 项规定，在一个国内地点和一个国外地点之间，两个国外地点之间，或者一个国内地点与另一个由局方专门指定、视为国外地点的国内地点之间的运行；

(3) 补充运行，是指符合本条 (a) 款第 (2)、(3) 项规定的运行。

(d) 大型飞机公共航空运输承运人应当遵守其他有关的涉及民航管理的规章，但在本规则对相应要求进行了增补或者提出了更高标准的情况下，应当按照本规则的要求执行。

(e) 大型飞机公共航空运输承运人在运行中所使用的人员和大型飞机公共航空运输承运人所载运的人员应当遵守本规则中的适用要求。

(f) 在本规则中，对于载运邮件的飞行，视为载运货物飞行；对于同时载运旅客和货物的飞行，视为载运旅客飞行，但应当同时满足本规则

中有关货物运输条款的要求。

第 121.5 条定义

(a) 在本规则中，局方是指民航局和民航地区管理局及其派出机构。

(b) 除本规则其他章中另有规定外，本规则中用语的含义在本规则附件 A《定义》中规定。

第 121.7 条运行合格审定和持续监督

(a) 民航局对大型飞机公共航空运输承运人的合格审定和运行实施统一监督管理。

(b) 民航局飞行标准职能部门依据本规则组织指导大型飞机公共航空运输承运人的运行合格审定和持续监督检查工作，制定必要的工作程序，规定运行合格证、运行规范及其申请书的统一格式。

(c) 民航地区管理局负责对其所辖地区内设立的大型飞机公共航空运输承运人实施运行合格审定，颁发运行合格证及其运行规范，并及时向民航局飞行标准职能部门备案。

(d) 大型飞机公共航空运输承运人取得运行合格证及其运行规范后，即成为本规则规定的运行合格证持有人（以下简称合格证持有人）。

(e) 民航地区管理局及其派出机构负责对其所辖地区内设立的或者在其所辖地区内运行的合格证持有人实施持续监督检查。

第 121.9 条飞机的湿租

(a) 除经民航局批准外，合格证持有人不得湿租境外航空运营人或者境内未按照本规则批准运行的航空运营人的飞机。

(b) 合格证持有人在进行涉及湿租的运行前，应当向局方提交一份与国内外其他公共航空运营人所签订的飞机湿租租赁合同和有关批准文件的副本，局方收到租赁合同副本后，将确定合同中飞机的运行控制方，并根据需要，向合同一方或者双方分别颁发运行规范的修改项，否则合格证持有人不得进行湿租运行。

(c) 合格证持有人实施湿租运行，应当提供下列需要列入运行规范的信息：

(1) 合同双方的名称和合同的有效期限；

(2) 合同所涉及的每架飞机的国籍标志和登记标志；

(3) 运行种类；

(4) 运行的机场或者区域；

(5) 具体说明计划由哪一方负责运行控制和实施这种运行控制的时间、机场或者区域。

(d) 在对前款事项作出决定时，局方将考虑下列因素：

(1) 机组成员资格；

(2) 飞机适航性和维修工作；

(3) 飞行签派；

(4) 飞机的补给服务；

(5) 航班计划;

(6) 安全运行责任;

(7) 局方认为有关的其他因素。

(e) 经局方批准, 合格证持有人在因特殊原因取消其飞机的飞行时, 可以租用带有一名或者多名机组成员的飞机, 载运其旅客进行飞行。这种飞行应当遵守本规则中与所实施运行有关的规定。

第 121.11 条境外运行规则

大型飞机公共航空运输承运人在中国境外运行时, 应当遵守《国际民用航空公约》附件二《空中规则》和所适用的外国法规。在《民用航空器驾驶员合格审定规则》(CCAR61)、《一般运行和飞行规则》(CCAR91) 和本规则的规定严于上述附件和外国法规的规定并且不与其发生抵触时, 还应当遵守《民用航空器驾驶员合格审定规则》(CCAR61)、《一般运行和飞行规则》(CCAR91) 和本规则的规定。

B 章 运行合格审定的一般规定

第 121.20 条运行合格证及其运行规范

(a) 在本规则中, 运行合格证是指批准大型飞机公共航空运输承运人从事特定公共航空运输运行的许可证书。

(b) 运行规范是运行合格证的附件, 是指与运行合格证相对应的, 大型飞机公共航空运输承运人运行应符合的批准、条件和限制等规范。

第 121.21 条运行合格证及其运行规范的应用和颁发程序

(a) 大型飞机公共航空运输承运人实施本规则第 121.3 条规定的运行，应向其主运营基地所在地的民航地区管理局申请颁发运行合格证及其运行规范。民航地区管理局按照预先申请、正式申请、文件审查、演示验证和发证五个步骤进行审查。运行合格证及其运行规范的申请人应当按照规定的格式和方法向其主运营基地所在地的民航地区管理局提交申请书，申请书应当至少附有下列材料：

- (1) 审查活动日程表；
- (2) 本规则第 121.133 条所要求的手册；
- (3) 训练大纲及课程；
- (4) 管理人员资历；
- (5) 飞机及运行设施、设备的购买或者租用合同复印件；
- (6) 说明申请人如何符合本规则所有适用条款的符合性声明。

(b) 初次申请运行合格证的申请人，应当在提交申请书的同时，提交说明计划运行的性质和范围的文件，包括准许申请人从事经营活动的有关证明文件。

(c) 民航地区管理局应当在收到申请书之后的 5 个工作日内书面通知申请人是否受理申请。申请人未能按照本条 (a) 款要求提交齐全的材料或者申请书格式不符合要求，需要申请人补充申请材料的，民航地区管理局应当在该 5 个工作日内一次性告知需要补正的全部内容。

(d) 民航地区管理局受理申请后，将对申请人的申请材料是否符合本

规则的要求进行审查，对申请人能否按照本规则安全运行进行验证检查。对于申请材料的内容与本规则要求不符或者申请人不能按照本规则安全运行的，应当书面通知申请人对申请材料的相关内容作出修订或者对运行缺陷进行纠正。

(e) 民航地区管理局应当在 20 个工作日内做出是否颁发运行合格证及其运行规范的决定，民航地区管理局进行验证检查、组织专家评审的时间不计入前述期限。

(f) 申请人属于本规则第 121.23 条 (b) 款规定情形的，不予颁发运行合格证及其运行规范。对于此种情况，民航地区管理局应当书面通知申请人，说明理由并告知申请人享有依法申请行政复议或者提起行政诉讼的权利。

第 121.23 条运行合格证及其运行规范的颁发条件

(a) 申请人经过审查后符合下列全部条件，可以取得大型飞机公共航空运输承运人运行合格证及其运行规范：

(1) 满足本规则和涉及民航管理的规章所有适用条款的要求；

(2) 按照涉及民航管理的规章的规定，配备了合格和足够的人员、设备、设施和资料，并且能够按照本规则的规定及其运行规范实施安全运行；

(3) 符合安全保卫相关的涉及民航管理的规章的要求。

(b) 申请人具有下列情形之一的，不予颁发运行合格证：

(1) 申请人没有配备合格的或者足够的人员、设备、设施和资料，或者不能按照有关涉及民航管理的规章实施安全运行；

(2) 申请人或者对其经营管理有控制权的人员，存在严重失信行为记录的；

(3) 申请人安排或者计划安排担任本规则第 121.43 条 (a) 款规定的主要管理职位的人员，存在严重失信行为记录的；

第 121.25 条运行合格证及其运行规范的内容

经审查合格后，局方应当向申请人颁发大型飞机公共航空运输承运人运行合格证及其运行规范。

(a) 大型飞机公共航空运输承运人运行合格证包含下列内容：

(1) 合格证持有人的名称；

(2) 合格证持有人主运营基地的地址；

(3) 合格证的编号；

(4) 合格证的生效日期和有效期；

(5) 负责监督该合格证持有人运行的局方机构名称和联系方式；

(6) 被批准的运行种类；

(7) 说明经审定，该合格证持有人符合本规则的相应要求，批准其按照所颁发的运行规范实施运行。

(b) 大型飞机公共航空运输承运人的运行规范包含下列内容：

(1) 主运营基地的具体地址，作为合格证持有人与局方进行通信联系

的不同于其主运营基地地址的地址，以及其文件收发机构的名称与通信地址；

(2) 对每种运行的实施规定的权利、限制和主要程序；

(3) 每个级别和型别的飞机在运行中需要遵守的其他程序；

(4) 批准使用的每架飞机的型号、系列编号、国籍标志和登记标志，运行中需要使用的每个正常使用机场、备降机场、临时使用机场和加油机场。经批准，这些项目可以列在现行有效的清单中，作为运行规范的附件，并在运行规范的相应条款中注明该清单名称。合格证持有人不得使用未列在清单上的任何飞机或者机场；

(5) 批准的运行种类；

(6) 批准运行的航线和区域及其限制；

(7) 机场的限制；

(8) 机体、发动机、螺旋桨、设备（包括应急设备）的维修时限或者确定维修时限的标准；

(9) 批准的控制飞机重量与平衡的方法；

(10) 飞机互换的要求；

(11) 湿租飞机的有关资料；

(12) 按照规定颁发的豁免或者批准的偏离；

(13) 按照本规则需要局方批准的手册和训练大纲；

(14) 按照本规则实施运行所必须的管理人员和机构；

(15) 按照本规则需要局方批准的其他项目。

第 121.27 条运行合格证及其运行规范的有效性

(a) 运行合格证在出现下列情形之一时失效:

- (1) 合格证持有人自愿放弃, 并将其交回局方;
- (2) 局方暂扣、撤销或者以其他方式终止该合格证。

(b) 在出现下列情形时, 运行规范全部失效或者部分条款失效:

(1) 局方暂扣、撤销或者以其他方式终止运行合格证, 则运行规范全部失效;

(2) 局方暂停或者终止该运行规范中批准的全部运行, 则运行规范全部失效;

(3) 局方暂停或者终止该运行规范中批准的部分运行, 则运行规范中关于该部分运行的条款失效;

(4) 对于某一运行种类, 合格证持有人没有满足本规则第 121.47 条 (a) 款中规定的近期经历要求, 并且没有按照第 121.47 条 (b) 款规定的程序恢复该种类运行时, 运行规范中关于该种类运行的条款失效。

(c) 当运行合格证或者运行规范被暂扣、撤销或者因其他原因而失效时, 合格证持有人应当将运行合格证或者运行规范交还局方。

第 121.29 条运行合格证及其运行规范的检查

合格证持有人应当将其运行合格证及其运行规范保存在主运营基地, 并能随时接受局方的检查, 合格证持有人的飞机上应携带运行合格证及其运行规范复印件。

第 121.31 条运行合格证的修改

(a) 在下列情形下，局方可以修改按照本规则颁发的运行合格证：

(1) 局方认为为了安全和公众利益需要修改；

(2) 合格证持有人申请修改，并且局方认为安全和公众利益允许进行这种修改。

(b) 合格证持有人申请修改其运行合格证时，适用本规则第 121.21 条 (c) 款至 (f) 款规定的程序和期限并应当遵守下列规定：

(1) 合格证持有人应当在不迟于其计划的修改生效日期前适当的时间向其主运营基地所在地的民航地区管理局提交修改其运行合格证的申请书；

(2) 申请书应当按照规定的格式和方法提交。

(c) 当合格证持有人对其运行合格证修改的申请被拒绝或者对局方发出的修改决定有不同意见，请求重新考虑时，应当在收到通知后 20 个工作日内向局方提出重新考虑的请求。

第 121.33 条合格证持有人保存和使用运行规范的责任

(a) 合格证持有人应当在其主运营基地保存一套独立的和完整有效的运行规范。

(b) 合格证持有人应当将其运行规范中的有关内容或者信息，写进本规则 G 章规定的手册中，并且应当清楚地写明这些内容是其运行规范的一部分，还应当说明运行规范的每一条要求具有强制性；或者将完整的

运行规范与手册编制在一起进行分发、携带、保存和更新。

(c) 合格证持有人应当持续保证其每个参与运行工作的人员，熟知运行规范中适用于该人员工作职责的有关规定。

第 121.35 条运行规范的修改

(a) 在下列任一情形下，局方可以修改按照本规则颁发的运行规范：

(1) 局方为了安全和公共利益需要修改；

(2) 合格证持有人申请修改，局方认为安全和公共利益允许此种修改。

(b) 除本条(e)款规定的情形外，局方提出修改合格证持有人的运行规范时，使用下列程序：

(1) 局方以书面形式提出修改内容，通知合格证持有人；

(2) 局方确定一个不少于 5 个工作日的合理期限，在此期限内，合格证持有人可以对修改内容提交有关书面资料和意见；

(3) 局方在审核了所提交的全部材料后，作出下列决定并通知合格证持有人：

(i) 采用全部修改内容；

(ii) 采用部分修改内容；

(iii) 撤销所提出的修改内容。

(4) 当局方颁发了运行规范的修改项时，修改项在合格证持有人收到通知之日起的 20 个工作日后生效，但下列情况除外：

(i) 局方发现，根据本条(e)款，存在紧急情况，为了安全，需要立即行动；

(ii) 合格证持有人根据本条(d)款，请求对修改的决定重新考虑。

(c) 合格证持有人申请修改其运行规范，适用本规则第 121.21 条(c)款至(f)款规定的程序和期限并应当遵守下列规定：

(1) 合格证持有人应当在计划的运行规范修改生效日期前适当时间提交修改其运行规范的申请书，但有下列情形之一的，申请人应当在计划的运行规范修改生效日期前足够的时间内提出申请：

(i) 兼并其他运营人或者增设按照本规则运行的分支机构的；

(ii) 增加运行的资产、需要通过验证试飞重新证明其能够安全运行的；

(iii) 本规则第 121.3 条(c)款中确定的运行种类改变的；

(iv) 由于破产行为而暂停运行后需要恢复运行的；

(v) 初次引进以前未经大型飞机公共航空运输承运人运行验证试飞的飞机的。

(2) 申请书应当以规定的格式和方法向其主运营基地所在地的民航地区管理局提交。

(3) 在考虑了申请人提交的所有材料以及局方的审查情况后，局方将以下列方式之一通知合格证持有人：

(i) 接受所申请的全部修改；

(ii) 接受所申请的部分修改；

(iii) 拒绝所申请的修改。此时，合格证持有人可以按照本条(d)款规定请求局方对其拒绝决定进行重新考虑。

(4) 如果局方批准了修改，在与合格证持有人就其修改的贯彻问题进行协调后，修改项在局方批准的日期生效。

(5) 如果合格证持有人守法信用信息记录中存在严重失信行为记录，局方可以拒绝其申请的部分或全部修改。

(d) 当合格证持有人对局方关于运行规范修改项的决定提出重新考虑请求时，应当遵守下列程序：

(1) 合格证持有人应当在收到局方拒绝修改其运行规范的通知后，或者在收到局方提出修改其运行规范的通知后 20 个工作日内，向局方提出对该决定进行重新考虑的请求；

(2) 如果重新考虑的请求是在 20 个工作日内提出的，则局方颁发的任何修改暂停生效，除非局方发现，根据本条(e)款，存在紧急情况，为了安全，需要立即行动；

(3) 如果重新考虑的请求不是在 20 个工作日内提出的，那么应当使用本条(c)款的程序。

(e) 如果局方发现，存在危及安全、需要立即行动的紧急情况，不能执行本条规定的程序，或者按照程序进行将违背公共利益，则可以采取下列措施：

(1) 局方修改运行规范，并使修改项在合格证持有人收到该修改通知日期起立即生效；

(2) 在发给合格证持有人的通知中，局方将说明原因，指出存在危及安全、需要立即行动的紧急情况，或者指出修改推迟生效将违背公共利益的情况。

第 121.37 条申请人的责任

申请人申请或者申请修改运行合格证及其运行规范以及与运行合格审定有关的其他项目，应当保证申请材料真实完整。

C 章 管理运行合格证持有人的一般规定

第 121.41 条监察和检查的实施

(a) 合格证持有人应当接受局方在任何时间或者地点对其进行的监察或者检查，以确定其是否符合涉及民航管理的规章的规定，是否符合其运行合格证及其运行规范的规定。

(b) 合格证持有人应当能在其主运营基地向局方提供下列资料：

(1) 合格证持有人的大型飞机公共航空运输承运人运行合格证及其运行规范；

(2) 负责按照涉及民航管理的规章规定应当保存的每种记录、文件、报告的人员的姓名、地点的现行清单。

(c) 负责保存合格证持有人记录、文件、报告的所有人员，应当能向局方提供这些资料。

(d) 局方可以根据本条(a)款检查的结果或者任何其他适当的材料，确定合格证持有人是否合格于继续持有其运行合格证及其运行规范。

(e) 合格证持有人如果不能按照局方要求，提供其运行合格证、运行规范或者任何必需的记录、文件、报告，局方可以暂停其运行合格证或运行规范中的部分或者全部运行批准。

第 121.42 条安全管理体系

合格证持有人应建立安全管理体系，并且能够按照本规则的规定实施安全管理，该体系应当：

(a) 至少具备了下列功能：

- (1) 对影响安全的危险源能够及时识别；
- (2) 保证采取必要的纠正措施，保持可接受的安全水平；
- (3) 对安全水平进行持续的监督和定期评估；
- (4) 持续改进整体安全水平。

(b) 明确地界定了整个组织内部的安全责任界限，包括高层管理者应对安全直接承担的责任；

(c) 制订并持续实施非惩罚性的飞行数据分析计划，该计划应包含保护数据来源的妥当防护措施；

(d) 制订供运行人员使用的飞行安全文件系统。

第 121.43 条按照本规则实施运行所必需的管理人员和机构

(a) 合格证持有人应当拥有能够有效控制和监督其整个运行的管理

机构，并拥有足够的合格管理人员和技术人员，以保证在其运行中保持最高的安全水平。合格证持有人应当在下列职位或者同等职位上安排合格的人员：

(1) 安全总监，负责独立地对合格证持有人的运行安全管理过程进行监督，并应该直接向总经理报告；

(2) 运行副总经理，负责合格证持有人飞行运行的管理，使之符合本规则要求；

(3) 维修副总经理，负责合格证持有人的飞机维修管理，使之符合本规则要求；

(4) 总飞行师，负责合格证持有人的飞行人员训练和技术管理，使之符合本规则的要求；

(5) 总工程师，负责合格证持有人飞机的维修工程技术管理，使之符合本规则的要求；

(6) 本款要求的包括总经理在内的上述所有管理和技术人员不得在同一时间任职于多个按本规则运行的合格证持有人。

(b) 对于某一项具体运行，如果合格证持有人能证明，由于所涉及的运行种类、所使用的飞机数量与型号和运行的区域等因素，使用较少的管理人员能够完成本条(a)款规定的除安全总监以外其他职位的全部职责并能以同等安全水平完成运行，局方可以认可其管理人员的配备。除经局方批准外，安全总监不允许由本条(a)款其余职务的人员兼任。

(c) 本条(a)款要求的或者按照本条(b)款认可的职位名称和管理人

员数量，应当在合格证持有人的运行规范中明确载明。

(d) 担任本条(a)款或者(b)款要求的或者认可的职位的人员，以及按照运行合格证实施运行的各级负责人，应当符合下列要求：

(1) 在训练、经验、专业知识上保持合格水平；

(2) 在其职责范围内，理解有关合格证持有人各种运行的下列资料：

(i) 有关涉及民航管理的规章；

(ii) 合格证持有人的运行规范；

(iii) 航空安全标准和安全运行常规；

(iv) 本规则及其他涉及民航管理的规章中所有适用的维修和适航要求；

(v) 本规则第 121.131 条要求的手册。

(3) 严格履行其职责，以符合适用的规章要求，并保证安全运行。

(e) 合格证持有人应当在本规则 G 章要求的手册内的一般政策规定中，写明本条(a)款规定的人员的任务、职责和权力，并写明担任这些职务人员的姓名和业务地址。合格证持有人应当在上述所列职位上的人员变换或者空缺后 10 天内通知局方。

(f) 合格证持有人应当设立由飞行、维修、签派和客舱安全等专业人员组成的运行管理机构，负责协调各业务部门有关运行的事项；办理运行合格审定的有关事宜；负责手册的分发、更改和报批工作，保持其有效性。

(g) 合格证持有人应当设立独立于运行的安全监督机构，在安全总监

的直接领导下，负责安全水平的持续监督和定期评估；调查安全相关事件；就安全有关事务提出建议和组织员工安全教育等。

第 121.45 条 管理人员的合格条件

(a) 担任本规则第 121.43 条 (a) 款规定的安全总监应当符合下列条件：

(1) 掌握运行安全管理知识、质量管理知识、涉及民航管理的规章、标准及程序；

(2) 最近 6 年内在合格证持有人或局方的安全监督岗位工作 3 年以上，或持有下列任一专业执照并在相应岗位上工作 3 年以上：

(i) 航线运输驾驶员执照；

(ii) 维修人员执照；

(iii) 飞行签派员执照。

(3) 理解合格证持有人的运行规范、运行手册及其他相关要求；

(4) 具有较强的分析解决问题能力和良好的沟通技能。

(b) 担任第 121.43 条 (a) 款中规定的运行副总经理应当符合下列条件：

(1) 持有航线运输驾驶员执照；

(2) 在最近 6 年内，在该合格证持有人使用相同级别飞机按照本规则所实施的运行中具有运行控制权的职位上，至少有 3 年管理经历；

(3) 对于初次担任运行副总经理的人员，在最近的 6 年内，至少在该

合格证持有人按照本规则运行的相同级别的飞机上具有担任机长 3 年的经历；对于具有负责运行副总经理经历的人员，至少在该合格证持有人按照本规则运行的相同级别的飞机上具有担任机长 3 年的经历。

(c) 担任本规则第 121.43 条 (a) 款中规定的维修副总经理应当符合下列条件：

(1) 接受了局方认可的相关法规的培训并合格；

(2) 在前 6 年内具有至少 3 年从事合格证持有人运行的至少一种类别和级别飞机的维修或者维修管理经验。

(d) 担任第 121.43 条 (a) 款中总飞行师的人员应当符合下列条件：

(1) 持有航线运输驾驶员执照，至少具有该合格证持有人按照本规则运行中所用的一种飞机的合适等级；

(2) 对于初次担任总飞行师的人员，在最近 6 年内，至少在该合格证持有人按照本规则运行的相同级别的飞机上，具有担任机长 3 年的经历；对于具有总飞行师经历的人员，至少在与该合格证持有人按照本规则运行的相同级别的飞机上，具有担任机长 3 年的经历。

(e) 担任本规则第 121.43 条 (a) 款中总工程师的人员应当符合下列条件：

(1) 具备本条 (c) 款维修副总经理的条件；

(2) 具有维修本规则运行的飞机至少 5 年的经历，其中至少有 2 年作为维修工程技术管理人员的经历；

(f) 如果合格证持有人拟选任的人员不符合本条 (a)、(b)、(c)、(d)

或者(e)款规定的经历,但具有相应的经历,能够有效履行涉及民航管理的规章要求的相应职位的职责和合格证持有人手册规定的程序,局方可以批准对本条相应款项规定经历的偏离。

第 121.47 条运行的近期经历

(a) 合格证持有人如果连续中断其运行规范中批准实施的某一种类的运行达 30 个日历日,则在此日期之后,应当按照本条(b)款规定恢复运行,否则不得继续实施此种运行。

(b) 在本条(a)款的中断期之后,只有符合下列条件并经局方批准后,方可以恢复相应种类的运行:

(1) 在恢复该种运行之前,至少提前 5 个工作日通知局方;

(2) 如果局方决定重新进行全面检查,以确定其是否保持了合适和足够的配备,能否实施安全运行,合格证持有人应当在前述 5 个工作日期间处于能随时接受检查的状态。

第 121.49 条主运营基地、飞行基地和维修基地

(a) 合格证持有人应当保持一个主运营基地。合格证持有人还可以按照运行需要建立飞行基地和维修基地,飞行基地和维修基地可以与主运营基地在同一地点,也可以在不同地点。

(b) 在计划建立或者变更主运营基地、飞行基地或者维修基地之前至少 30 天,合格证持有人应当以书面形式通知局方。

第 121.51 条合格证持有人名称的使用

(a) 合格证持有人按照本规则实施运行时所使用的名称应当与其运行规范上所列名称一致。

(b) 除经局方在运行规范中批准外，在按照本规则运行的飞机上应当明显地标出运行该飞机的合格证持有人的名称，否则不得运行该飞机。飞机上标示名称的方法及其可读性应当经局方认可。

第 121.53 条按照军方合同实施运行的偏离批准

(a) 局方可以批准合格证持有人偏离本规则的适用规定，实施其按照军方合同确定的运行。

(b) 在按照本条批准一项偏离时，局方将对合格证持有人的运行规范颁发相应的修改项。

(c) 局方在任何时候可以终止按照本条颁发的偏离批准。

第 121.55 条实施应急运行的偏离批准

(a) 在紧急情况下并满足下列条件时，局方可以批准合格证持有人偏离本规则的适用规定：

(1) 在该紧急情况下为保护人员生命和财产应当采取运送人员或者财产的行动；

(2) 局方认为，为了立即实施这些运行，应当偏离有关规定。

(b) 在紧急情况下，局方可以使用下列方法之一批准偏离：

(1) 局方对合格证持有人的运行规范颁发相应的修改项；

(2) 如果情况紧急不允许及时修改运行规范, 则局方可以用口头或者其他方式批准该偏离, 但合格证持有人应当在开始这种运行后 24 小时之内, 向局方提交说明这种紧急情况性质的报告。

第 121.57 条遵守运行合格证及其运行规范的要求

合格证持有人不得违反运行合格证、运行规范和其他批准项目实施运行, 不得超越批准的偏离或者豁免。

E 章 国内、国际定期载客运行航路的批准

第 121.91 条航路批准的基本要求

(a) 申请航路批准的合格证持有人应当证明符合下列条件:

(1) 能在该航路上每一正常使用机场、临时使用机场或者加油机场之间令人满意地实施运行;

(2) 对于计划的运行, 具有满足本规则第 121.95 条至第 121.105 条要求的设施与服务。

(b) 在证明符合本条 (a) 款要求时, 如果合格证持有人在考虑了机场、灯光、维修、通信、导航、加油、地面、机载无线电等各种设施的可用性和充分性, 以及参与运行的全体人员的能力之后, 证明能保证飞行安全, 局方可以不要求在该航路上作航路试飞。

第 121.93 条 航路宽度

(a) 经批准的航路、航段及固定航线具有的宽度应当至少与这些固定航线或者航路的规定宽度相等。在局方认为有必要对经批准的航路另行确定宽度时，将考虑下列因素：

- (1) 地形障碍的超越；
- (2) 最低航路高度；
- (3) 地面和机载导航设备；
- (4) 空中交通密度；
- (5) 空中交通管制程序。

(b) 局方对经批准的航路另行确定的宽度，将具体规定在该大型飞机公共航空运输承运人的运行规范中。

第 121.95 条 必需的机场资料

(a) 合格证持有人应当证明，所申请批准的航路上具有足够的机场，并且这些机场装备了适合于所申请运行的设施。其中所考虑的因素应当包括机场的等级、道面、障碍物、设施、公众保护、灯光、导航、通信、气象设施以及空中交通管制等。

(b) 合格证持有人应当证明，对于所使用的每个机场，都能够获得、保存现行有效的航行资料，并且具有将其分发给每个有关人员的经批准的资料管理系统，以确保飞机在该机场运行的安全。这种航行资料应当包括下列方面的内容：

(1) 机场

(i) 基本设施;

(ii) 公众保护设施;

(iii) 导航、通信、气象设施;

(iv) 影响起飞、着陆或者地面运行的建筑物;

(v) 空中交通服务设施。

(2) 跑道、停止道和净空道

(i) 尺寸;

(ii) 道面性质、PCN 值;

(iii) 标志和灯光系统;

(iv) 标高和坡度。

(3) 内移的跑道入口

(i) 位置;

(ii) 尺寸;

(iii) 用于起飞、用于着陆或者二者兼用。

(4) 障碍物

(i) 影响按照本规则 I 章进行起飞和着陆性能计算的障碍物;

(ii) 起控制作用的障碍物。

(5) 仪表飞行程序

(i) 离场程序;

(ii) 进场程序;

(iii) 进近程序;

(iv) 复飞程序。

(6) 特殊资料

(i) 跑道视程测量设备;

(ii) 低能见度条件下的盛行风。

(c) 如果负责管理该合格证持有人的民航地区管理局发现该合格证持有人经批准的关于收集、分发和使用航行资料的系统应当予以改进才能恰当地继续工作，则合格证持有人在接到该部门的通知后，应当立即对其系统进行改进。在合格证持有人接到这样的通知之后 30 天内，可以向民航局飞行标准部门提出重新考虑的请求。重新考虑的请求使该通知处于暂缓执行状态，直至民航局飞行标准部门作出决定时止。但是，如果民航地区管理局认为存在关系到航空运输安全、需要立即采取措施的紧急情况，则民航局飞行标准部门可以根据所陈述的理由，使要求改进的通知立即生效。

第 121.97 条通信设施

合格证持有人应当证明，在正常运行条件下，在整个航路上，所有各点都具有陆空双向无线电通信系统，能保证每一架飞机与相应的签派室之间，每一架飞机与相应的空中交通管制单位之间，以直接的或者通过经批准的点到点间的线路进行迅速可靠的通信联系。除经局方根据所用机型和运行情况作出特殊批准外，对于合格证持有人的所有运行，每

架飞机与签派室之间的通信系统应当是空中交通管制通信系统之外的独立系统,能够满足在正常运行条件下,在4分钟内建立迅速可靠语音通信联系。

第 121.99 条气象服务

(a) 合格证持有人应当证明,每一条航路沿线,均有足够的气象报告服务站可以供使用,以保证提供运行所必需的气象实况报告和气象预报。

(b) 合格证持有人只能使用经局方认可的气象服务系统提供的气象资料。

(c) 使用气象预报控制飞行活动的合格证持有人,应当使用依据本条(b)款规定的气象资料而编制的气象预报,以及按照本条(d)款规定采用的系统所批准的任何来源而编制的气象预报。

(d) 合格证持有人应当使用经局方批准的危险天气实况报告与预报系统,以便获得可能影响所飞航路和所用机场飞行安全的危险天气现象,如晴空颠簸、雷暴和低空风切变等情况的实况报告和预报。

第 121.101 条航路导航设施

(a) 除本条(b)款规定外,合格证持有人应当证明,对于每一条计划中的航路,非目视地面导航设施符合下列要求:

(1) 具有足够的非目视地面导航设施,能在空中交通管制要求的精度之内,在整个航路上为飞机导航;

(2) 非目视地面导航设施的位置,能保证在该运行所必需的精度范围

之内，引导飞机至任一正常使用机场、临时使用机场、加油机场或者备降机场。

(b) 下列运行不需要非目视地面导航设施：

(1) 昼间目视飞行规则运行，但合格证持有人应当证明，能够根据地形的特征，使用地标领航而安全运行；

(2) 在经局方批准使用特殊导航方法导航的航段上实施的运行。

第 121.103 条飞行签派中心

合格证持有人应当证明，对于其所实施的运行拥有足够数量的飞行签派中心，并且这些飞行签派中心的位置和能力，能够确保对每次飞行进行恰当的运行控制。

第 121.105 条地面服务

每个实施国内、国际定期载客运行的合格证持有人应当建立相应的地面服务管理组织机构，在相关的手册中明确对所有地面服务的培训要求、外部委托政策、管理程序、工作标准和规范等内容，并具备足够的合格人员和适当的设施和设备（包括备件、地面保障和材料等），确保飞机起飞前或着陆后的地面服务符合本规则的相应要求。当合格证持有人通过外部委托方式由他人提供部分或全部地面服务时，合格证持有人应当向相应的地面服务人员提供必要的训练，并对其操作的安全性负责。

F 章 补充运行的区域和航路批准

第 121.113 条航路和区域要求概则

(a) 实施补充运行的合格证持有人应当按照下列规定申请运行区域和航路的批准:

(1) 对于国内运行, 中国境内的空域按照一个运行区域批准, 但包含高原机场(海拔高度在 2438 米或 8000 英尺及以上的机场)起降点的航路还需按照航路进行批准;

(2) 对于国际运行, 所飞机场所在的每一国家(地区)按照一个运行区域批准, 但包含高原机场或者局方确定的特殊机场起降点的航路还需按照航路进行批准。

(b) 按照本条(a)款申请运行区域和航路批准的合格证持有人, 应当证明其具有足够的装备和能力, 能够使用中国或者外国公布航路上有关导航设施, 在仪表飞行规则和夜间目视飞行规则条件下实施安全运行。

(c) 如果实施补充运行的合格证持有人可以证明, 对于运行的航路是安全的, 并且局方能够确定空中交通密度有足够的安全水平, 局方可以批准合格证持有人管制空域外的航路。合格证持有人不可以使用没有经局方批准的, 或者运行规范中没有列出的航路。

第 121.115 条航路宽度

(a) 经批准的航路、航段及固定航线具有的宽度应当至少与这些固定

航线或者航路的规定宽度相等。在局方认为有必要对经批准的航路另行确定宽度时，将考虑下列因素：

- (1) 地形障碍的超越；
 - (2) 最低航路高度；
 - (3) 地面和机载导航设备；
 - (4) 空中交通密度；
 - (5) 空中交通管制程序。
- (b) 合格证持有人运行规范中局方加以规定的任何其他航路宽度。

第 121.117 条必需的机场资料

(a) 实施补充运行的合格证持有人使用的任何机场应当具有适当的装备并适合于所申请运行的设施。其中所考虑的因素应当包括机场的等级、道面、障碍物、设施、公众保护、灯光、导航、通信、气象设施以及空中交通管制等。

(b) 每一实施补充运行的合格证持有人应当证明其有一个经批准的系统，能够获得、保存和分发给每个有关人员所使用机场现行有效的航行资料，以确保飞机在该机场运行的安全。这种航行资料应当包括下列方面的内容：

- (1) 机场
 - (i) 基本设施；
 - (ii) 公众保护设施；

- (iii) 导航、通信、气象设施;
- (iv) 影响起飞、着陆或者地面运行的建筑物;
- (v) 空中交通服务设施。
- (2) 跑道、停止道和净空道
 - (i) 尺寸;
 - (ii) 道面性质;
 - (iii) 标志和灯光系统;
 - (iv) 标高和坡度。
- (3) 内移的跑道入口
 - (i) 位置;
 - (ii) 尺寸;
 - (iii) 用于起飞、用于着陆或者二者兼用。
- (4) 障碍物
 - (i) 影响按照本规则 I 章进行起飞和着陆性能计算的障碍物;
 - (ii) 起控制作用的障碍物。
- (5) 仪表飞行程序
 - (i) 离场程序;
 - (ii) 进场程序;
 - (iii) 进近程序;
 - (iv) 复飞程序。
- (6) 特殊资料

(i) 跑道视程测量设备;

(ii) 低能见度条件下的盛行风。

(c) 如果负责管理该合格证持有人的民航地区管理局发现该合格证持有人经批准的关于收集、分发和使用航行资料的系统应当予以改进才能恰当地继续工作，则合格证持有人在接到该部门的通知后，应当立即对其系统进行改进。在合格证持有人接到这样的通知之后 30 天内，可以向民航局飞行标准部门提出重新考虑的请求。重新考虑的请求使该通知处于暂缓执行状态，直至民航局飞行标准部门作出决定时止。但是，如果民航地区管理局认为存在关系到航空运输安全、需要立即采取措施的紧急情况，则民航局飞行标准部门可以根据所陈述的理由，使要求改进的通知立即生效。

第 121.119 条气象服务

(a) 合格证持有人应当证明，每一条航路沿线，均有足够的气象报告服务站可以供使用，以保证提供运行所必需的气象实况报告和气象预报。

(b) 合格证持有人只能使用经局方认可的气象服务系统提供的气象资料。

(c) 使用气象预报控制飞行活动的合格证持有人，应当使用依据本条 (b) 款规定的气象资料而编制的气象预报。

第 121.121 条航路导航设施

(a) 除本条 (b) 款规定外，合格证持有人应当证明，对于每一条计划

中的航路，非目视地面导航设施符合下列要求：

(1) 能在空中交通管制要求的精度之内，在整个航路上为飞机导航；

(2) 非目视地面导航设施的位置，能保证在该运行所必需的精度范围之内，引导飞机至任一目的地机场或者备降机场。

(b) 下列运行不需要非目视地面导航设施：

(1) 昼间目视飞行规则运行，但合格证持有人应当证明，能够根据地形的特征，使用地标领航而安全运行；

(2) 在经局方批准使用特殊导航方法导航的航段上实施的运行。

第 121.123 条地面服务

每个实施补充运行的合格证持有人应当建立相应的地面服务管理组织机构，在相关的手册中明确对所有地面服务的培训要求、外委政策、管理程序和工作标准、规范等内容，并具备足够的合格人员和适当的设施和设备（包括备件、地面保障和材料等），确保飞机起飞前或着陆后的地面服务符合本规则的相应要求。当合格证持有人通过外委方式由他人提供部分或全部的地面服务时，合格证持有人应当向相应的地面服务人员提供必要的训练，并对其操作的安全性负责。

第 121.125 条飞行跟踪系统

(a) 实施补充运行的合格证持有人应当证明：

(1) 具有符合本规则 U 章要求的飞行跟踪系统，该系统根据所实施的运行可以对每次飞行进行有效的跟踪；

(2) 飞行跟踪中心应当设在适用于对下列情况实施飞行跟踪的位置：

(i) 确保对每次飞行的始发机场和目的地机场的飞行进程进行适当的监控，包括对中途停留机场和改航备降机场飞行进程的监控，以及对在这些机场所需的维修或者机械延误进行适当的监控；

(ii) 确保机长能够得到安全飞行必需的所有资料。

(b) 实施补充运行的合格证持有人可以使用非所属人员提供的飞行跟踪设施，但在这种情况下，合格证持有人应当对每次飞行的运行控制持续负责。

(c) 飞行跟踪系统不要求与空中飞行的机组建立通信联系。

(d) 在合格证持有人的运行规范中应当明确批准使用的飞行跟踪系统和飞行跟踪中心的所在位置。

第 121.127 条飞行跟踪系统要求

(a) 实施补充运行的每个合格证持有人应当证明：

(1) 系统具备足够的设备和合格人员，为下列人员提供每一次飞行的起始和安全运行所必需的信息：

(i) 每架飞机的飞行机组；

(ii) 合格证持有人指定实施运行控制的人员。

(2) 飞行跟踪系统具有利用公共或者私人设施（例如电话、电报或者无线电）获得通信的能力，以进行第 121.125 条 (a) 款第 (2) 项第 (i) 目要求的监控。

(b) 实施补充运行的合格证持有人应当证明本条(a)款所述人员能够履行他们的职责。

G 章 手册的要求

第 121.131 条手册的制定和保存

(a) 合格证持有人应当具有为实施其各种运行的全体飞行、维修和其他地面运行工作人员制定并供其使用和指导其操作的手册，并且有合适的手册管理系统，负责制定、分发、修订和补充手册，使其保持现行有效。

(b) 本条(a)款要求的手册应当符合下列要求：

(1) 包含必需的指令和信息，使有关人员能安全地完成所担负的工作职责；

(2) 除局方批准外，使用中文写成。如果合格证持有人在运行中使用了不熟悉中文的人员，则应当同时为其提供相应文字的手册，并且应当保证这些手册的一致性和同等有效性；

(3) 采用易于修订的形式；

(4) 在有关的每一页上，具有最后一次修订的日期；

(5) 符合所有适用的涉及民航管理的规章、该合格证持有人的运行合格证与运行规范；对于实施国际运行的合格证持有人，还应当符合所适用的外国规章。

(c) 合格证持有人在其主运营基地至少要保存一套完整的手册。

第 121.133 条手册内容总体要求

手册应当包含下列所有内容，但可以分为两个或者两个以上的单独分册，每一分册应当包括所有适用于该类人员的内容：

(a) 概述：

(1) 实施飞行运行有关的人员与其职责的说明；

(2) 飞行签派和运行控制，包括：适用的签派协调、飞行控制、飞行跟踪程序等；

(3) 航路飞行、导航和通信程序，包括：当任何所需的特定设备不工作或无法提供服务时，签派或放行飞机继续飞行；

(4) 关于限制飞行机组成员和客舱乘务员的飞行时间和值勤期以及为其提供足够休息期的规定；

(5) 机载导航设备清单，其中包含与基于性能导航区域内的运行有关的任何规定；

(6) 适用的远程导航程序、ETOPS 的发动机失效程序和备降机场的选择与使用；

(7) 应持续保持无线电监听的情况；

(8) 确定飞行最低高度的方法；

(9) 确定机场运行最低标准的方法；

(10) 乘客在机上时实施燃油加注的安全预防措施；

- (11) 地面操作的安排和程序;
- (12) 机长发现有事故发生后使用的搜寻和救援程序;
- (13) 不同类型运行中飞行机组指挥权接替次序的指定;
- (14) 对所要装载的燃油与滑油量计算的具体说明, 其中考虑到运行中的所有情况, 包括在航路上释压和一台或多台动力装置失效的可能性;
- (15) 应当使用氧气的情况和按照本规则第 121. 327、329、331 和 333 条规定确定氧气的携带量;
- (16) 重量与平衡控制方面的操作指示;
- (17) 地面除冰、防冰操作的实施和控制方面的操作指示;
- (18) 空中交通服务飞行计划的填写规范, 运行飞行计划的内容和使用方法;
- (19) 飞行各阶段标准操作程序 (SOP);
- (20) 关于正常检查单的使用及其使用时机的操作指示;
- (21) 离场应急程序;
- (22) 保持高度意识和使用自动或飞行机组高度喊话的操作指示;
- (23) 在仪表气象条件下使用自动驾驶仪与自动油门的操作指示;
- (24) 关于空中交通管制许可的确认与接受的操作指示, 特别是针对那些许可中包含有超越障碍物许可的情况;
- (25) 离场与进近简令;
- (26) 用于熟悉空域、航路和机场的程序;
- (27) 稳定进近程序;

- (28) 接近机场道面时的大下降率限制;
- (29) 开始或继续仪表进近所需的条件;
- (30) 实施精密、类精密和非精密仪表进近程序的操作指示;
- (31) 夜间与仪表气象条件下, 仪表进近与着陆运行中的飞行机组职责分配和机组成员工作负荷管理的程序;
- (32) 避免可控飞行撞地的操作指示与训练要求, 以及近地警告系统的使用政策;
- (33) 避免空中相撞和使用空中交通防撞系统(ACAS)的政策、操作指示、程序和训练要求;
- (34) 关于拦截民用飞机方面的信息和操作指示, 包括:
 - (i) 被拦截飞机的机长应当采取的程序;
 - (ii) 拦截和被拦截飞机使用的目视信号。
- (35) 对准备在 15000 米(49000 英尺)以上运行的飞机, 还需要以下资料:
 - (i) 在受到太阳宇宙射线辐射时, 使驾驶员能够确定应采取的最佳行动方案的资料;
 - (ii) 决定下降后的程序, 其中包括:
 - (A) 向合适的空中交通服务单位发出预先情况警告以及获得临时下降许可所必需的程序;
 - (B) 与空中交通服务单位之间的通信不能建立或被中断时应采取的措施。

- (36) 安全管理体系的详细内容;
- (37) 载运危险物品的操作指示和资料, 包括紧急情况下采取的措施;
- (38) 安保方面的操作指示及指南;
- (39) 根据安保部门相关规定制定的搜查程序检查单;
- (40) 航空人员健康管理、航空食品卫生、飞机消毒和卫生防疫的规定与程序;
- (41) 电子飞行包 (EFB) 管理要求和程序 (如适用);
- (42) 电子导航数据管理程序。
- (43) 飞机追踪程序。
- (b) 飞机运行信息:
 - (1) 飞机型号审定数据和运行极限数据;
 - (2) 飞行机组使用的正常、非正常和应急程序及有关检查单;
 - (3) 所有发动机工作时爬升性能的操作指示和信息;
 - (4) 供飞行前和飞行中制定计划使用的飞行计划数据, 包含不同的推力、功率和速度设定情况下的数据;
 - (5) 所用每个机型的最大侧风和顺风分量限制, 以及在考虑了阵风、低能见、跑道道面状况、机组经历、自动驾驶使用、非正常或紧急情况或其它有关运行因素影响时, 对这些限制数值进行的缩减;
 - (6) 重量与平衡计算方面的操作指示和数据;
 - (7) 飞机装载和载荷固定方面的操作指示;
 - (8) 可供每一型号飞机运行人员和飞行机组所使用的包括与该型号

飞机运行有关的正常、非正常和应急程序以及该飞机各系统和所用检查单的详细信息在内的飞机操作手册，手册的设计还需符合人的因素要求；

(9) 供所用机型和经批准的特殊运行使用的最低设备清单和外形缺损清单，其中包含与基于性能导航区域内的运行有关的任何规定；

(10) 应急和安全设备的检查单和使用说明；

(11) 应急撤离程序，包括与机型相关的程序、机组协调、紧急情况下机组成员的指定位置和紧急情况下每个机组成员的职责；

(12) 客舱乘务员所使用的正常、非正常和应急程序，以及与此有关的检查单和必需的飞机系统信息，并且包括一个用于解释这些程序是供飞行机组成员和客舱乘务员之间协调使用的说明；

(13) 用于不同航路的救生和应急设备清单，以及在起飞前验证其工作正常的必要程序，包括确定所需氧气量和可用量的程序；

(14) 供幸存者使用的地空目视信号说明。

(c) 航路和机场：

(1) 航路信息指导，用于确保飞行机组每次飞行都能够获得适用于该运行的通讯设施、助航设备、机场、仪表进近、仪表进场和仪表离场方面的信息以及承运人认为正确实施飞行运行所必需其他信息。

(2) 每一所飞航路的最低飞行高度；

(3) 可能用作目的地机场或备降机场的每个机场的运行最低标准；

(4) 在进近或机场设施降级的情况下机场运行最低标准的提高；

(5) 符合规章要求的所有飞行剖面的必需信息，包括但不限于下列

确定内容:

(i) 干、湿和受污染情况下的起飞跑道长度要求, 包括影响起飞距离的系统失效情况;

(ii) 起飞爬升限制;

(iii) 航路爬升限制;

(iv) 进近爬升限制和着陆爬升限制;

(v) 干、湿和受污染情况下的着陆跑道长度要求, 包括影响着陆距离的系统失效情况;

(vi) 补充信息, 如轮胎速度限制。

(d) 训练:

本规则 N 章规定的飞行机组成员、客舱乘务员和飞行签派员训练大纲的详细内容。

第 121.135 条手册的分发和可用性

(a) 合格证持有人应当向下列人员提供本规则第 121.131 条所要求的手册及其修改和补充, 或者该手册的有关部分:

(1) 维修人员和有关地面运行工作人员;

(2) 机组成员;

(3) 负责管理该合格证持有人的局方人员。

(b) 按照本条 (a) 款持有手册或者手册相关部分的每个人, 应当使用合格证持有人提供的修改和补充页, 使手册内容保持最新有效状态, 并

在执行指定任务时可以随时查阅。

第 121.137 条飞机飞行手册

(a) 合格证持有人对其使用的每一型号飞机，应当保持现行有效的经局方批准的飞机飞行手册。

(b) 合格证持有人的每架飞机应当携带用机组人员所熟悉的文字写成的经局方批准的飞机飞行手册，或者携带本规则第 121.131 条要求的手册，但该手册中应当包含相应的飞机飞行手册所要求的资料，并且应当清楚地标明这些资料中作为飞行手册的内容。

(c) 如果该合格证持有人选择携带本规则第 121.131 条所要求的手册，合格证持有人可以根据相应的飞机飞行手册，修订其操作程序部分和修改性能数据的编排形式，但经修订的操作程序和经修改的性能数据编排形式应当符合下列要求：

- (1) 经局方批准；
- (2) 清楚地标明作为飞机飞行手册的内容。

H 章 飞机的要求

第 121.151 条飞机的基本要求

(a) 除本条(c)款规定外，合格证持有人运行的飞机应当符合下列要求：

(1) 是在中华人民共和国登记的民用飞机，并携带现行有效的适航证、国籍登记证和无线电电台执照；

(2) 处于适航状态并符合涉及民航管理的规章适用的适航要求，包括与标识和设备有关的要求。

(b) 合格证持有人可以使用经批准的重量与平衡控制系统来符合适用的适航要求和运行限制，该重量与平衡控制系统可以以平均的、假定的或者估算的重量为基础。

(c) 合格证持有人可以租用不含机组人员的国际民用航空公约缔约国所属的某一国家登记的民用飞机实施本规则运行，但应当符合下列规定：

(1) 该飞机带有经民航局审查认可的原国籍登记国颁发的适航证和由民航局颁发的适航认可证书，以及无线电电台执照；

(2) 合格证持有人已将该飞机的租赁合同副本报局方。

第 121.153 条飞机的审定和设备要求

合格证持有人按照本规则运行的飞机应当是型号合格审定为运输类或者通勤类的飞机，并符合本规则第 121.173 条的要求，否则不得实施本规则运行。

第 121.155 条禁止使用单台发动机飞机

合格证持有人不得使用单台发动机的飞机实施本规则运行。

第 121.157 条飞机的航路类型限制

(a) 除经依据本规则 W 章的规定得到局方批准且满足合格证持有人运行规范许可的条件下，合格证持有人不得使用以涡轮发动机为动力的飞机实施以下运行：

- (1) 延程运行；
- (2) 在北极区域内的运行；
- (3) 在南极区域内的运行。

(b) 合格证持有人用于延伸跨水运行的陆上飞机，应当是按照《运输类飞机适航标准》(CCAR25) 中的水上迫降规定审定合格或者被批准为适合于水上迫降的飞机。

第 121.159 条飞机的运行验证试飞

(a) 合格证持有人使用以前未在公共航空运输运行中使用过的飞机，应当完成局方认可的至少 100 小时的运行验证试飞，包括相当数量的进入航路机场的飞行。在运行验证试飞过程中，如果局方认为试飞已达到令人满意的熟练水平，则局方可以减少验证试飞时间。上述运行验证试飞至少应当有 10 小时在夜间完成。

(b) 除经局方特殊批准外，合格证持有人首次使用曾在公共航空运输运行中使用过的某一型号飞机，或者使用在设计上作了实质性更改的某一型号飞机，则在拟使用该飞机实施运行之前，应当完成经局方认可的至少 25 小时的运行验证试飞，包括相当数量的进入航路机场的飞行。

(c) 本条 (b) 款所述飞机在设计上进行了实质性更改是指下述情形之一：

(1) 整套动力装置的型号与飞机合格审定时所装动力装置的型号不相类似；

(2) 对飞机或者其部件进行了实质上影响其飞行特性的更改。

(d) 除了实施试飞所需的人员和局方指定的人员之外，合格证持有人不得在运行验证试飞的飞机上携带旅客。经局方批准，运行验证试飞的飞机可以携带邮件、快递或者其他货物。

第 121.161 条应急撤离程序的演示

(a) 合格证持有人应当依照本规则附件 C 《本规则第 121.161 条规定的应急撤离程序演示准则》(a) 款规定进行应急撤离程序的实际演示，证明在载客飞行中所用的旅客座位数大于 44 座的每个型号的飞机，能够使包括机组成员在内的满载量乘员在 90 秒（含）以内撤离飞机。但是，如果该型号飞机已被证明符合本规则附件 C (a) 款规定或者适用的型号合格审定标准，可以不实施实际的演示。

(b) 使用旅客座位数大于 44 座的飞机实施载客运行的合格证持有人，有下列情形之一的，应当按照本条 (c) 款进行应急撤离程序的部分演示：

(1) 该合格证持有人新引进的某型号飞机投入载客飞行并且该合格证持有人没有按照本条 (a) 款实施实际演示；

(2) 本规则第 121.391 条所要求的客舱乘务员的人数、位置或者其应急撤离职责、程序发生改变；

(3) 应急出口的数量、位置、型号或者供撤离用的应急出口开启机构的型号发生改变。

(c) 在实施 (b) 款要求的部分演示时，合格证持有人应当遵守下列规定：

(1) 实施不要求旅客参加但要在局方观察下进行的演示，以验证其机组成员应急生存训练和应急撤离程序的有效性。在这种演示中，该型号飞机的客舱乘务员，应当使用该合格证持有人的航线操作程序，按照本规则第 121.397 条规定的应急撤离职责，打开 50% 所要求的地板高度的应急出口和 50% 所要求的非地板高度的应急出口，并放下 50% 的应急出口滑梯。这些应急出口和滑梯由局方选定，并且应当在 15 秒钟内准备就绪以供使用；

(2) 在实施这种演示之前，向负责监督其运行的民航地区管理局提出申请；

(3) 在这种演示中使用的客舱乘务员，由局方从已经完成合格证持有人经局方批准的该型号飞机训练大纲的训练并已通过应急设备和应急程序考试的客舱乘务员中随机挑选；

(4) 在开始实施该型号飞机的运行之前，向负责监督其运行的民航地区管理局提出申请并获得批准。

(d) 每个使用或者计划使用一架或者多架陆上飞机作延伸跨水运行

或者按照要求配备相应应急设备的合格证持有人，应当按照本规则附件 C(b) 款进行模拟水上迫降，证明其能有效地完成水上迫降程序。

(e) 对于已经由其他合格证持有人进行过本条 (d) 款规定的模拟水上迫降的那种型号飞机，如果每个救生筏都从其存放处取下，其中一个救生筏被投放并充气或者一个滑梯救生筏被充气，并且指定负责该充气救生筏或者滑梯救生筏的机组成员表演并说明了每项必需应急设备的使用，则认为已经符合本规则附件 C(b) 款第 (2) 项、(b) 款第 (4) 项和 (b) 款第 (5) 项的要求。前述待充气的救生筏或者滑梯救生筏由局方选定。

1 章 飞机性能使用限制

第 121.171 条用语定义

本章中的用语按照下述定义：

(a) 着陆的“跑道有效长度”是指从跑道进近端的超障面与跑道中心线的交点至跑道最远端的距离。

(b) “超障面”是指以与水平面成 1:20 的斜率从跑道向上倾斜，并与跑道周围规定区域内的所有障碍物相切或者越过其上的平面。在平面图上看，该规定区域的中心线与跑道的中心线相重合，以超障面与跑道中心线的交点为起点，延伸到距起点至少为 450 米 (1500 英尺) 的那一点处。此后，该中心线与该跑道的起飞轨迹（在起飞时）重合，或者与仪表进近轨迹（在着陆时）重合，或者当这些轨迹中适用的一个未确定时，

它沿至少 1200 米 (4000 英尺) 半径的转弯延伸, 直至某点, 在此点外, 超障面超越所有障碍物。这一区域在超障面与跑道中心线交点处的中心线两侧横向扩展各 60 米 (200 英尺), 并以此宽度延伸至跑道端点; 然后, 向中心线两侧均匀扩大, 至距超障面与跑道相交处 450 米 (1500 英尺) 那一点扩展至两侧各 150 米 (500 英尺); 在此之后, 保持此宽度延伸。

第 121.173 条概则

(a) 使用活塞式发动机驱动的飞机的合格证持有人应当遵守本规则第 121.175 条至第 121.187 条的规定。

(b) 使用涡轮发动机驱动的飞机的合格证持有人应当遵守本规则第 121.189 条至第 121.197 条的规定。

(c) 合格证持有人应当使用飞机飞行手册中的性能数据来确定是否符合本规则第 121.175 条至第 121.197 条的规定。当涉及的条件与这些性能数据所依据的条件不同时, 如果内插法或者计算法所得结果在实质上与直接试验的结果同样准确, 则可以用内插法或者通过计算具体变量变化的影响来确定是否符合规定。合格证持有人在确定是否符合本规则第 121.175 条至第 121.197 条的规定时还应当考虑到所用航图的精度。

(d) 在考虑到飞机飞行手册中所规定的温度修正因素后, 活塞式发动机驱动的飞机, 不得在起飞重量超过拟用跑道所允许重量的情况下起飞, 拟用跑道所允许的重量依据本规则中对跑道起飞限制的使用规定确定。

(e) 如果在特殊的环境条件下遵守某些规定对于安全已无必要, 局方

可以在运行规范中批准偏离本章的这些要求。

第 121.175 条活塞式发动机驱动的飞机的重量限制

(a) 活塞式发动机驱动的飞机不得从确定该飞机最大起飞重量所用的气压高度范围之外的机场起飞。

(b) 活塞式发动机驱动的飞机不得飞向确定该飞机最大着陆重量所用的气压高度范围之外的目的地机场。

(c) 活塞式发动机驱动的飞机不得使用确定最大着陆重量所用的气压高度范围之外的机场作为备降机场。

(d) 活塞式发动机驱动的飞机不得以超过机场气压高度所确定的最大起飞重量起飞。

(e) 活塞式发动机驱动的飞机起飞前，应当在考虑航路上正常的燃油和滑油消耗后，使到达目的地机场时的重量不超过该机场气压高度所确定的最大着陆重量。

第 121.177 条活塞式发动机驱动的飞机的起飞限制

(a) 活塞式发动机驱动的飞机，应当满足下列所有条件方可以起飞：

(1) 在起飞过程中达到临界发动机失效决断速度 V_1 之前的任一时刻，按照加速停止距离数据所示，能使该飞机安全停止在跑道或者停止道上；

(2) 如果在该临界发动机在飞机达到临界发动机失效决断速度 V_1 之后的任一时刻失效后继续起飞，在通过可用起飞距离末端上空之前，按

照起飞轨迹数据所示高度能达到 15.2 米 (50 英尺)；

(3) 在达到 15.2 米 (50 英尺) 的高度 (按照起飞轨迹数据所示) 之前不带坡度, 在此后坡度不超过 15 度的情况下, 预定起飞飞行轨迹能以 15.2 米 (50 英尺) + 0.01D (其中 D 是指飞机离可用起飞距离末端的距离值) 的余度垂直超越所有障碍物, 或者能以一个特定距离侧向避开障碍物。

该特定距离的值为下列两目中规定值的较小值:

(i) 90 米 (300 英尺) + 0.125D;

(ii) 对于 VFR 飞行, 预定航迹的航向变化小于 15 度时, 为 300 米, 预定航迹的航向变化大于 15 度时, 为 600 米; 对于 IFR 飞行, 预定航迹的航向变化小于 15 度时, 为 600 米, 预定航迹的航向变化大于 15 度时, 为 900 米。

(b) 在使用本条时, 应当对有效跑道坡度进行修正。考虑到风的影响, 对于以静止大气为基础的起飞数据, 可以按照不大于 50% 的报告的逆风分量和不小于 150% 的报告的顺风分量进行修正。

第 121.179 条活塞式发动机驱动的飞机的航路限制——所有发动机工作

活塞式发动机驱动的飞机起飞前的重量, 应当在考虑正常的燃油和滑油消耗后, 能使飞机在所有发动机工作的条件下, 在预定航迹两侧各 25 公里 (13.5 海里) 以内最高地面或者障碍物之上至少 300 米 (1000 英尺) 的高度上, 上升率至少达到 $0.0189V_{s0}$ 米/秒 (V_{s0} 的公里/小时数量乘以 0.0189 得到的上升率每秒米数) 或者达到 $6.90V_{s0}$ 英尺/分 (V_{s0} 的海里/

小时数量乘以 6.90 得到的上升率每分钟英尺数)。否则，该飞机不得起飞。

第 121.181 条 活塞式发动机驱动的飞机的航路限制——一台发动机不工作

(a) 除本条 (b) 款规定外，活塞式发动机驱动的飞机起飞前的重量，应当在考虑正常的燃油和滑油消耗后，能使飞机在一台发动机不工作的条件下，在预定航迹两侧各 25 公里 (13.5 海里) 以内最高地面或者障碍物之上至少 300 米 (1000 英尺) 的高度上，上升率至少达到 $0.00148 (0.079 - 0.106/N) V_2 S_0^2$ 米/秒 (其中 N 为所装的发动机台数， V_{s0} 以公里/小时表示) 或者达到 $(0.079 - 0.106/N) V_2 S_0^2$ 英尺/分 (其中 N 为所装的发动机台数， V_{s0} 以海里/小时表示)。否则，该飞机不得起飞。

(b) 为代替本条 (a) 款的要求，活塞式发动机驱动的飞机可以按照经批准的程序，在所有发动机工作的某个高度上运行，在该高度上，当一台发动机停车后，考虑到正常的燃油和滑油消耗，飞机可以继续飞至符合本规则第 121.187 条规定能进行着陆的备降机场。在假定的故障发生之后，飞行轨迹应当高于预定航迹两侧各 25 公里 (13.5 海里) 范围内的地面和障碍物至少 600 米 (2000 英尺)。

(c) 如果按照本条 (b) 款使用经批准的程序，合格证持有人应当遵守下列各项规定：

(1) 对于按照涉及民航管理的规章型号合格审定标准审定的合格的飞

机，计算飞机飞行轨迹时所用的上升率（按照飞机飞行手册中对相应重量和高度所确定的数值）应当减去一个等于 $0.00148(0.079-0.106/N)V_2^2 S_0^2$ 米/秒的量（其中 N 为所装的发动机台数， V_{s0} 以公里/小时表示），或者减去一个等于 $(0.079-0.106/N)V_2^2 S_0^2$ 英尺/分的量（其中 N 为所装的发动机台数， V_{s0} 以海里/小时表示）。

(2) 在航路上任何一点临界发动机停止工作时，通过使用经批准的程序，所有发动机工作时的高度应当能够足以使飞机继续飞行到某一预定的备降机场。在确定起飞重量时，假定飞机是在某点发动机停车后越过临界障碍物的，而且这一点距临界障碍物的距离不小于距最近的经批准的无线电导航定位点的距离。但是，如果局方批准了依据不同的原则制定的程序，且该程序有足够的运行安全保证，对该点可以不作要求。

(3) 在该程序中，飞机飞至备降机场上空 300 米(1000 英尺)处时，其上升率应当符合本条(a)款的规定。

(4) 在该程序中，应当包括对飞行轨迹有不利影响的风和温度的经批准的计算方法。

(5) 在使用这一程序时，允许应急放油。但合格证持有人应当有适当的训练大纲，对飞行机组人员进行了合适的应急放油训练，并且为保证程序的安全性采取了其他安全措施。

(6) 合格证持有人应当在签派或者放行单中指定符合本规则第 121.643 条要求的备降机场。

第 121.183 条型号合格审定为四台或者四台以上活塞式发动机驱动的飞机的航路限制——两台发动机不工作

(a) 按照型号合格审定标准审定合格的装有四台或者四台以上发动机的飞机运行时，应当遵守下列规定之一：

(1) 预定航道上任何一点到符合第 121.187 条要求的机场的飞行时间不超过所有发动机以巡航功率工作飞行 90 分钟；

(2) 飞机在某一重量下运行，在此重量下，飞机在预定航迹两侧各 25 公里 (13.5 海里) 范围内最高地面或者障碍物之上 300 米 (1000 英尺) 或者在 1500 米 (5000 英尺) 两者中较高的高度上，在两台临界发动机不工作情况下，能以 $0.000019V_2 S_0^2$ 米/秒的上升率 (由 V_{s0} 的公里/小时数的平方乘以 0.000019 而得到的上升率每秒米数) 或者以 $0.013V_2 S_0^2$ 英尺/分的上升率 (由 V_{s0} 的海里/小时数的平方乘以 0.013 而得到的上升率每分英尺数) 上升。

(b) 就本条 (a) 款第 (2) 项而言，假定：

(1) 这两台发动机在对于起飞重量最为临界的那一点上失效；

(2) 燃油和滑油消耗，在两台发动机失效的那一点之前，以所有发动机均工作时的正常消耗计算，在那一点之后，以两台发动机工作时的正常消耗计算；

(3) 假定发动机是在高于规定的最低高度上失效的，在由巡航高度下降到规定的最低高度期间，无需证明是否符合在规定的最低高度上达到规定的上升率，但是在到达此规定的最低高度时，应当能满足这些要求，

并且假定飞机是沿着净飞行轨迹下降的，其下降率应当比经批准的性能数据中规定的速率大 $0.000019V_2 S_0^2$ 米/秒 (V_{s0} 单位为公里/小时) 或者大 $0.013V_2 S_0^2$ 英尺/分 (V_{s0} 单位为海里/小时)；

(4) 如果有应急放油设备，则认为飞机在两台发动机失效那一点上的重量不小于包括足够燃油的重量，这些燃油可以使飞机飞到符合本规则第 121.187 条要求的机场并到达该机场正上空至少 300 米 (1000 英尺) 的高度。

第 121.185 条活塞式发动机驱动的飞机的着陆限制——目的地机场

(a) 除本条 (b) 款规定外，活塞式发动机驱动的飞机在起飞前，应当在考虑到飞行中正常的燃油和滑油消耗后，使该飞机在到达目的地机场时的重量，允许该飞机在预定目的地的下述跑道上，自超障面与该跑道交点上方 15.2 米 (50 英尺) 处算起，在跑道有效长度的 60% 以内作全停着陆。为确定在目的地机场允许的着陆重量，假定：

(1) 飞机是在最理想的跑道上在静止大气中以最理想的方向着陆。

(2) 考虑到可能的风速和风向 (预期到达时间的预报风)、该型别飞机的地面操纵特性以及诸如着陆助航设备和地形等其他条件，飞机在最适宜的跑道上着陆，允许考虑不大于 50% 逆风分量或者不小于 150% 顺风分量对着陆轨迹和着陆滑跑的影响。

(b) 对于不能符合本条 (a) 款第 (2) 项的要求而被禁止起飞的飞机，如果指定了备降机场，除允许该飞机在备降机场跑道有效长度 70% 内完成

全停着陆外，该备降机场符合本条的所有其他要求，则可以允许该飞机起飞。

第 121.187 条活塞式发动机驱动的飞机的着陆限制——备降机场

在签派或者放行单中所列的备降机场，应当能使飞机以到达该机场时预计的重量和按照本规则第 121.185 条假定的条件在该跑道有效长度的 70% 以内完成全停着陆。

第 121.189 条涡轮发动机驱动的飞机的起飞限制

(a) 涡轮发动机驱动的飞机不得以大于该飞机飞行手册中对应于该机场气压高度和起飞时环境温度所确定的重量起飞。

(b) 涡轮发动机驱动运输类飞机不得以大于该飞机飞行手册中规定的重量起飞，该重量应当保证飞机符合下列各项要求：

(1) 加速停止距离不得超过跑道长度加上停止道的长度。

(2) 起飞距离不得超过跑道长度加上净空道长度，但净空道长度不得大于跑道长度的一半。

(3) 起飞滑跑距离不得大于跑道长度。

(c) 涡轮发动机驱动的飞机不得以大于该飞机飞行手册中所确定的某个重量起飞，在该重量下，预定净起飞飞行轨迹以 10.7 米 (35 英尺) 的余度超越所有障碍物，或者能以一个特定距离侧向避开障碍物。该特定距离的值为下列两目中规定值的较小值：

(i) 90 米 (300 英尺) + 0.125D，其中 D 是指飞机离可用起飞距离末端

的距离值；

(ii) 对于目视飞行规则飞行，预定航迹的航向变化小于 15 度时，为 300 米，预定航迹的航向变化大于 15 度时，为 600 米；对于仪表飞行规则飞行，预定航迹的航向变化小于 15 度时，为 600 米，预定航迹的航向变化大于 15 度时，为 900 米。

(d) 在依据本条 (a) 至 (c) 款确定最大重量、最小距离和飞行轨迹时，应当对拟用的跑道、机场的标高、有效跑道坡度和起飞时的环境温度、风的分量进行修正。

(e) 就本条而言，假定飞机在到达 15.2 米 (50 英尺) 高度 (按照飞机飞行手册中起飞轨迹或者净起飞飞行轨迹数据中的适用者) 之前无坡度，并在此之后，最大坡度不超过 15°。

(f) 就本条而言，“起飞距离”、“起飞滑跑距离”、“净起飞飞行轨迹”和“起飞轨迹”等术语，与对该飞机进行型号合格审定的规章中所规定的术语具有相同的含意。

第 121.191 条 涡轮发动机驱动的飞机的航路限制——一台发动机不工作

(a) 涡轮发动机驱动的飞机不得超过某一重量起飞，在该重量下，考虑到正常的燃油、滑油消耗和航路上预计的环境温度，根据经批准的该飞机飞行手册确定的一台发动机不工作时的航路净飞行轨迹数据应当能够符合下列两项要求之一：

(1) 在预定航迹两侧各 25 公里 (13.5 海里) 范围内的所有地形和障碍

物上空至少 300 米(1000 英尺)的高度上有正梯度, 并且, 在发动机失效后飞机要着陆的机场上空 450 米(1500 英尺)的高度上有正梯度。

(2) 净飞行轨迹允许飞机由巡航高度继续飞到可以按照本规则第 121.197 条要求进行着陆的机场, 能以至少 600 米(2000 英尺)的余度垂直超越预定航迹两侧各 25 公里(13.5 海里)范围内所有地形和障碍物, 并且在发动机失效后飞机要着陆的机场上空 450 米(1500 英尺)的高度上有正梯度。

(b) 就本条(a)款第(2)项而言, 假定:

(1) 发动机在航路上最临界的一点失效;

(2) 飞机在发动机失效点之后飞越临界障碍物, 该点距临界障碍物的距离不小于距最近的经批准的无线电导航定位点的距离, 除非局方为充分保障运行安全批准了一个不同的程序;

(3) 使用经批准的方法考虑了不利的风的影响;

(4) 如果合格证持有人证明, 机组人员进行了恰当的训练, 并且采取了其他安全措施, 能保证程序的安全性, 则允许应急放油;

(5) 在签派或者放行单中指定了备降机场, 且该备降机场符合规定的最低气象条件;

(6) 发动机失效后燃油和滑油的消耗与飞机飞行手册中经批准的净飞行轨迹数据所给定的消耗相同。

第 121.193 条三台或者三台以上涡轮发动机驱动的飞机的航路限制——两台发动机不工作

三台或者三台以上涡轮发动机驱动的飞机沿预定航路运行时，应当符合下列两款要求之一：

(a) 预定航迹上任何一点到符合本规则第 121.197 条要求的机场的飞行时间不超过所有发动机以巡航功率工作飞行 90 分钟。

(b) 根据飞机飞行手册中航路上两台发动机不工作的净飞行轨迹数据，其重量允许该飞机从假定两台发动机同时失效的地点，飞到符合本规则第 121.197 条要求的某一机场。在这段飞行中，考虑到沿该航路的预计环境温度，其净飞行轨迹在垂直方向上至少高出预定航迹两侧各 25 公里 (13.5 海里) 范围内所有地形和障碍物 600 米 (2000 英尺)。就本款而言，假定：

(1) 两台发动机在航路上最临界的地点失效；

(2) 这些发动机失效后在预定着陆的机场正上空 450 米 (1500 英尺) 处，该净飞行轨迹具有正梯度；

(3) 如果合格证持有人证明，机组人员进行了恰当的训练，并且采取了其他预防措施，能保证程序的安全性，则可以批准应急放油；

(4) 在两台发动机失效的那一点，该飞机重量包含有足够的燃油，使其能继续飞到该机场正上空至少 450 米 (1500 英尺) 的高度，此后还能以巡航功率或者推力飞行 15 分钟；

(5) 发动机失效后，燃油和滑油的消耗与飞机飞行手册中净飞行轨迹

数据所给定的消耗相同。

第 121.195 条涡轮发动机驱动的飞机的着陆限制——目的地机场

(a) 涡轮发动机驱动的飞机起飞前，应当在考虑到至目的地机场或者备降机场飞行中正常的燃油和滑油消耗后，使飞机到达时的重量不得超过该飞机飞行手册中对该目的地机场或者备降机场的气压高度以及着陆时预计的环境温度所确定的着陆重量。

(b) 除本条(c)、(d)、(e)款规定外，涡轮发动机驱动的飞机起飞前，应当在考虑到飞行中正常的燃油和滑油消耗后，使该飞机到达目的地时的重量，根据飞机飞行手册中对该目的地机场的气压高度和预计在着陆时当地风的情况所规定的着陆距离，允许其在预定的目的地机场的下述跑道上，由超障面与该跑道交点上方 15.2 米（50 英尺）处算起，在跑道的有效长度 60% 以内作全停着陆。为确定在目的地机场的允许着陆重量，假定：

(1) 飞机在最理想的跑道上在静止大气中以最理想的方向着陆。

(2) 考虑到可能的风速、风向和该飞机的地面操纵特性，以及考虑到诸如着陆助航设备和地形等其他条件，飞机在最适宜的跑道上着陆。

(c) 对于不能符合本条(b)款第(2)项的要求而被禁止起飞的涡轮螺旋桨驱动的飞机，如果指定了备降机场，除允许飞机在备降机场跑道有效长度的 70% 以内完成全停着陆外，该备降机场符合本条所有其他要求，

则可以允许该飞机起飞。

(d) 对于涡轮喷气飞机，在有关的气象报告和预报表明目的地机场跑道在预计着陆时刻可能是湿的时，该目的地机场的有效跑道长度应当至少为本条(b)款所要求的跑道长度的115%，否则，该飞机不得起飞。如果在湿跑道上的实际着陆技术证明，对特定型号的飞机，已经批准了某一较短但决不小于本条(b)款要求的着陆距离，并且已经载入飞机飞行手册，则可以按照手册的要求执行。

(e) 对于涡轮喷气飞机，在有关的气象报告和预报表明目的地机场跑道在预计着陆时刻可能是污染的时，该目的地机场的有效跑道长度应当至少为以下距离中的较大者：本条(b)款所要求的跑道长度的115%，以及根据认可的污染跑道实际着陆距离数据确定的着陆距离的115%，否则，该飞机不得起飞。如果上述污染跑道的道面已经进行了特殊处理，而且实际着陆技术证明，对特定型号的飞机，已经批准了某一较短但不小于本条(b)款要求的着陆距离，并且已经载入飞机飞行手册，则可以按照手册的要求执行。

(f) 由于不能符合本条(b)款第(2)项而被禁止起飞的涡轮喷气动力的飞机，如果指定了符合本条(b)款所有要求的备降机场，则可以起飞。

第 121.197 条涡轮发动机驱动的飞机的着陆限制——备降机场

在涡轮发动机驱动的飞机的签派或者放行单中列为备降机场的机

场，应当能使该飞机在到达该备降机场时以根据本规则第 121.195 条 (b) 款规定的假定条件预计的重量，由超障面与跑道交点上方 15.2 米 (50 英尺) 处算起，在跑道有效长度的 70% (涡轮螺旋桨动力飞机) 或者 60% (涡轮喷气动力飞机) 以内完成全停着陆。对于本规则第 121.637 条所规定的起飞备降机场，在确定到达时的预计重量时，除正常的燃油和滑油消耗之外，可以考虑应急放油量。

J 章 特殊适航要求

第 121.211 条总则

合格证持有人的飞机除满足相应型号合格审定要求外，还应符合本章的特殊适航要求。

第 121.213 条旅客座椅间距

(a) 对于 2006 年 7 月 1 日后加入合格证持有人运行规范的任何载客运行的飞机应当满足本条 (b) 款的要求。

(b) 合格证持有人运行的任何载客运行的飞机，其座椅间距应当满足如下要求：

(1) 任何座椅椅背与前面座椅椅背或者其他的固定结构之间的距离不得小于 660 毫米 (26 英寸)；

(2) 任何座椅与前面的座椅或者其他的固定结构之间的距离不得小

于 178 毫米（7 英寸）；

(3) 前后排座椅之间或者座椅与前面的任何固定结构之间的垂直投影距离不得小于 76 毫米（3 英寸）。

(c) 对于本条 (b) 款要求的距离的测量应满足如下要求：

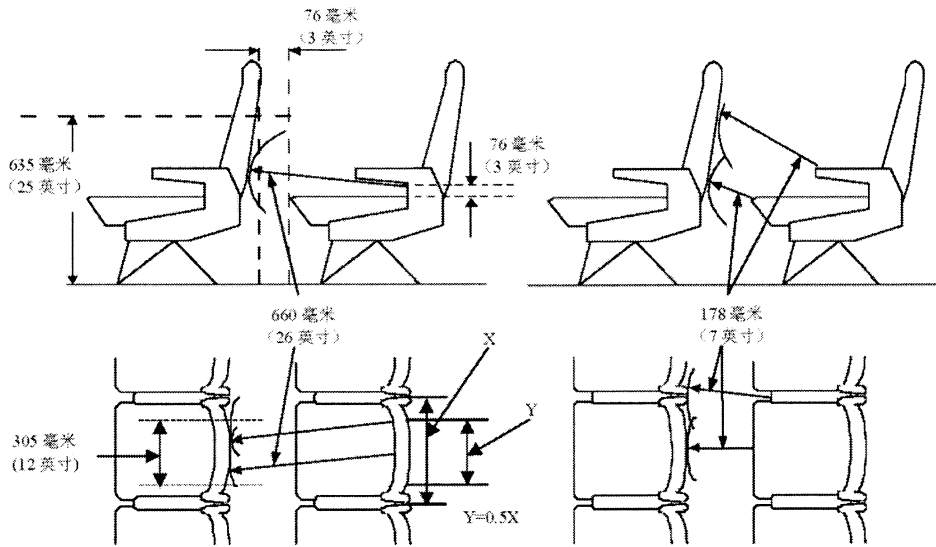
(1) 对于 (b) 款第 (1) 项要求的距离，以椅背腰垫（没有被压缩）76 毫米（3 英寸）高处为原点，在距地板 635 毫米（25 英寸）以下的整个座椅宽度范围内测量与前面座椅或者其他固定结构之间的水平方向和垂直方向的距离（如下图所示）；

(2) 对于 (b) 款第 (2) 项要求的距离，以椅垫和扶手最前端为原点测量水平方向和垂直方向的距离（如下图所示）；

(3) 对于 (b) 款第 (3) 项要求的距离，测量椅垫和扶手最前端的投影与前面座椅或者固定结构的最后端的投影之间的距离（如下图所示）。

(d) 对于有杂志袋和小桌板的座椅，在所有测量时杂志袋应当正常装载有关的客舱安全说明、清洁袋和合格证持有人提供的机上读物，小桌板应当在正常的收起位置（起飞和着陆位置）。

(e) 所有测量应当在座椅调直和扶手放下的状态（起飞和着陆状态）下测量。



座椅间距测量方法示意图

第 121.215 条在客舱内装货

(a) 除本条 (b) 款或者 (c) 款规定之外, 按照本规则运行的合格证持有人不得在飞机客舱内运载货物。

(b) 如果货物在经批准的货箱之内且货箱满足下列要求, 货物可以装在客舱内任一位置:

(1) 货箱应当能承受适用于装有该货箱的飞机的旅客座椅载荷系数和应急着陆条件 1.15 倍的过载, 计算时要用货箱重量和货箱中可以装载货物的最大重量的总重量;

(2) 货箱上应当清晰地标出该货箱准许装载的货物的最大重量以及为保证货箱内正确的重量分布而必需的任何说明;

(3) 货箱施加的载荷不得超过地板或者飞机其它结构件的载荷限制;

(4) 货箱应当固定在座椅滑轨或者飞机地板结构件上,其固定点应当能承受适用于货箱安装于其上的飞机的旅客座椅的载荷系数和应急着陆情况一定倍数的过载,该倍数为 1.15 或者为该飞机规定的座椅固定系数,二者中取较大者,计算时要用货箱重量和在其中可能装载货物的最大重量的总重量;

(5) 货箱不得装于妨碍通达或者使用任何需要的应急出口或者客舱通道之处;

(6) 货箱应当为全封闭式的,而且应当用至少为阻燃的材料制成;

(7) 货箱内应当有适当的安全防护装置以防止货物在应急着陆情况下发生移动;

(8) 货箱不得安装在会遮挡任一旅客观察“系好安全带”标牌、“请勿吸烟”标牌或者任何所需要的出口标记的位置,除非备有辅助标记或者其他经批准的可以给旅客适当通告的措施。

(c) 只要在《运输类飞机适航标准》(CCAR25)第 25.561 条(b)款第(3)项规定的载荷系数所对应的过载条件下能将货物束缚住,并且按照下列要求装载,则货物可以装于任一客舱内的隔框或者隔板后面:

(1) 货物用安全带或者其他具有足够强度的系留索适当紧固;使货物在所有可以预计的正常飞行和地面情况下不可能移动;

(2) 其包装或者覆盖方式能避免对旅客和客舱内人员可能的伤害;

(3) 不会对座椅或者地板结构加上超过这些部件载荷限制的任何载

荷；

(4) 其位置不妨碍通达或者使用任何需要的应急出口、正常出口或者客舱内的通道；

(5) 其位置不遮拦任一旅客观察“系好安全带”标牌，“请勿吸烟”标牌或者所需要的出口标记的视线，除非备有辅助标记或者其他经批准的可以给旅客适当通告的措施。

第 121.217 条在货舱内装货

当货物装在其设计要求机组从外部进入其中以扑灭飞行中可能发生的任何火情的货舱内时，货物的装载应当使机组人员能携带手提灭火器有效地到达舱内所有部位。

K 章 仪表和设备要求

第 121.301 条概则

(a) 除具体指明适用于特定运行的条款外，本规则关于仪表和设备的要求适用于按照本规则实施的所有运行。

(b) 本规则第 121.305 条至第 121.360 条所要求的仪表和设备，应当按照适用的适航要求进行批准和安装。

(c) 每个空速指示器应当以公里/小时或者海里/小时为单位校准，并且飞机飞行手册和有关标牌中的每个空速限制和有关资料中的空速应

当相应地以公里/小时或者海里/小时表示。

(d) 除经局方批准外，2005年7月1日后首次投入运行的飞机应当装备有以米为单位显示的高度表。如果该飞机需在以英尺为单位确定飞行高度的国家或者地区运行，则应当同时装备有以英尺为单位显示的高度表。

(e) 除本规则第121.645条(b)款和第121.647条规定外，只有当下列仪表和设备处于工作状态，方可以使飞机起飞：

(1) 为符合对该飞机进行型号合格审定的适航要求所要求的仪表和设备；

(2) 本规则第121.305条至第121.319条和第121.359条、第121.360条以及第121.743条中规定的适用于所有运行的仪表与设备，以及本规则第121.323条至第121.351条中规定的适用于不同运行类型的仪表与设备，而这些仪表与设备在本条(e)款第(1)项未作出要求。

第121.305条飞机仪表和设备

按照本规则运行的飞机应当装备下列飞行和导航的仪表与设备：

(a) 一个空速指示系统，带有加温空速管或者可以防止由于结冰而失效的等效装置。对于以马赫数为单位来表示速度限制的飞机，则还应至少装有一个马赫数指示器。

(b) 一个灵敏高度表，带有以百帕斯卡（毫巴）为单位的校正装置，并且该装置对于飞行中可能遇到的气压可以进行修正。

(c) 一个带指针和/或者数字式显示的精确指示小时、分和秒的时钟（或者经批准的等效装置）。

(d) 一个大气静温指示器。

(e) 一个陀螺坡度与俯仰指示器（地平仪）。

(f) 一个组合有侧滑指示器的陀螺转弯速率指示器，但在按照本条(1)款装有第三套姿态仪表系统（可以在 360° 俯仰和滚转飞行姿态中使用）时，只需要侧滑指示器。

(g) 一个陀螺航向指示器（航向陀螺或者等效仪表）。

(h) 一个磁罗盘。

(i) 一个垂直速度指示器（升降率指示器）。

(j) 副驾驶位置处应单独配备下述仪表：

(1) 一个空速指示系统，具有加温空速管或者可以防止由于结冰而失效的等效装置。对于以马赫数为单位来表示速度限制的飞机，则还应至少装有一个马赫数指示器；

(2) 一个灵敏高度表，带有以百帕斯卡（毫巴）为单位的校正装置，并且该装置对于飞行中可能遇到的气压可以进行修正；

(3) 一个垂直速度指示器（升降率指示器）；

(4) 一个组合有侧滑指示器的陀螺转弯速率指示器，但在按照本条(1)款装有第三套姿态仪表系统（可以在 360° 俯仰和滚转飞行姿态中使用）时，只需要侧滑指示器；

(5) 一个陀螺坡度与俯仰指示器（地平仪）；

(6) 一个陀螺航向指示器（航向陀螺或者等效仪表）。

(k) 当需要有重复的仪表时，要求对每个驾驶员有单独的显示和单独的选择开关或者其他相适用的设备。

(1) 除局方批准的某些涡浆飞机外，在涡轮动力飞机上，除在每位驾驶员工作位置上各有一个陀螺坡度与俯仰指示器（地平仪）可以供使用之外，还应配备满足下列要求的第三套陀螺坡度与俯仰指示器（地平仪）：

(1) 由独立于飞机正常发电系统的应急备用电源供电；

(2) 在正常发电系统全部失效之后至少能继续可靠地工作 30 分钟；

(3) 不依赖任何其他姿态指示系统而独立工作；

(4) 在正常发电系统全部失效之后无需选择就能工作；

(5) 位于仪表板局方认可的位置上，使得任一驾驶员在其工作位置上都能清楚地看见并使用；

(6) 在使用的所有阶段均有适当照明。

(m) 对于本条要求的飞行和导航设备：

(1) 可以通过仪表组合或者中央飞行系统或者在电子显示器上参数的组合来满足这些条款的各项要求，但要求每一必需驾驶员能够获得的信息不少于本条所规定的仪表及相应设备提供的信息。

(2) 可以使用其他等效符合性方法来满足这些条款的设备要求，但要求在飞机型号审定批准过程中已表明该方法具有等效的安全水平。

第 121.307 条发动机仪表

除了局方对涡轮发动机飞机允许或者要求具有等效安全性的不同仪表外，其他按照本规则实施运行的飞机应当安装下列发动机仪表：

- (a) 每台发动机一个汽化器空气温度指示器。
 - (b) 每台空气冷却的发动机一个气缸头温度指示器。
 - (c) 每台发动机一个燃油压力指示器。
 - (d) 每台未装备自动高度混合气控制器的发动机一个燃油流量表或者燃油混合气指示器。
 - (e) 所用每个燃油箱一个指示燃油量的装置。
 - (f) 每台发动机一个进气压力指示器。
 - (g) 每台发动机一个滑油压力指示器。
 - (h) 当采用传输或者独立的供油方式时，每一滑油箱一个滑油量指示器。
 - (i) 每台发动机一个滑油温度指示器。
 - (j) 每台发动机一个转速表。
 - (k) 每台发动机一个独立的燃油压力警告装置，或者一个用于所有发动机的总警告装置，该装置具有使单个警告电路与总警告装置隔离的功能。
- (1) 每一可以反桨的螺旋桨具有一个装置，当螺旋桨处于反桨状态时向飞行机组发出指示信号，该装置应符合下列要求：
- (1) 可以在正常低桨距限动位置至最大反桨距之间反桨循环过程中

任一点被触发，但在正常低桨距限位位置或者高于此位置时不可以给出指示。

(2) 指示的信号源应当由螺旋桨桨叶角触发或者直接对其作出响应。

第 121.308 条厕所防火

(a) 除经局方批准外，按照本规则运行的载客飞机应当在每个厕所装备烟雾探测系统或者等效装置，并能在驾驶舱提供警告灯光，或者在客舱中提供易于客舱机组发现的警告灯光或者音响警告。

(b) 除经局方批准外，按照本规则运行的载客飞机应当在每个厕所每个处置纸制品或者废物的容器内装备内置式固定灭火器。该固定灭火器应当设计成当容器内失火时，能自动向容器内喷射灭火剂。

第 121.309 条应急设备

(a) 只有装备本条和本规则第 121.310 条所列的应急设备的飞机，方可以按照本规则实施运行。

(b) 本条和本规则第 121.310 条和第 121.339 条所列的每项应急设备和漂浮设备应当符合下列要求：

(1) 依照运行规范中规定的检验周期予以定期检验，以确保其处于持续可用和立即工作的状态，执行其预定的应急用途；

(2) 易于机组成员取用，位于客舱的设备应当易于旅客取用；

(3) 具有清楚的标识和标记，指明其使用方法，文字说明应当至少有中文；

(4) 当装在某一舱室或者某一容器中时，在该舱室或者容器上易于观察的地方至少用中文标明其所装物品以及上次检验的日期。

(c) 在驾驶舱、客舱、货舱、厨房内，应当按照下列规定，装备经批准型号的手提灭火器：

(1) 灭火剂的型号和装量应当适用于该舱室可能发生的失火类型，并且对于客舱，应当设计成使有毒气体聚积的危险性减到最小；

(2) 货舱。对于飞行中机组成员能够进入的 E 类货舱，应当配备至少一个手提灭火器，并放置于方便取用的地方；

(3) 厨房隔舱。对于位于客舱、货舱或者驾驶舱之外隔舱内的厨房，应当在每个厨房内至少装备一个便于取用的手提灭火器；

(4) 驾驶舱。驾驶舱内应当至少装备一个便于飞行机组使用的手提灭火器；

(5) 客舱。在客舱使用的手提灭火器应当放置于方便的位置上。在要求配备两个或者两个以上手提灭火器时，这些设备应当均匀地分布于每个客舱内。应当按照下列要求配备手提灭火器：

(i) 对于旅客座位数 7 至 30 的飞机，至少配备一个；

(ii) 对于旅客座位数 31 至 60 的飞机，至少配备两个；

(iii) 对于旅客座位数 60 以上的飞机，应当至少配备下列数量的手提灭火器：

旅客座位数	手提灭火器的最小数量
61 至 200 座	3 个

201 至 300 座	4 个
301 至 400 座	5 个
401 至 500 座	6 个
501 至 600 座	7 个
601 座或以上	8 个

(6) 尽管本条(c)款第(5)项要求手提灭火器均匀分布,如果在客舱中有厨房,应当至少有一个手提灭火器位于方便之处并易于在厨房中取用;

(7) 载运旅客飞机所要求配备的手提灭火器中至少 2 个应当装 Halon 1211 (溴氯二氟甲烷) 或者等效的灭火剂。客舱中应当至少有一个这样的灭火器。

(d) 载运旅客的飞机上应当配备本规则第 121.743 条要求的应急医疗设备。

(e) 应急斧。每架飞机应当配备至少一把应急斧。

(f) 扩音器。每架载运旅客飞机应当配有电池供电的便携式扩音器,放在负责指挥应急撤离的机组成员方便取用的地方,其配备数量和位置按照以下规定:

(1) 在旅客座位数 61 至 99 (含) 的飞机上配备一个,安放在客舱后部从客舱乘务员座位易于取用处。但是,如果局方认为安放在其他位置可能对应急情况下人员的撤离更为适合,可以批准偏离本款的要求;

(2) 在旅客座位数大于 99 的飞机客舱内配备两个扩音器,一个安放在前部,另一个安放在后部,并且易于从客舱乘务员座位处取用。

第 121.310 条附加应急设备

(a) 应急撤离设施。当飞机停放于地面且起落架放下时, 应急出口(机翼上方的应急出口除外) 距地面高度超过 183 厘米(6 英尺) 的每一载客陆上飞机, 应当有经批准的可以帮助机上人员撤到地面的设施。用于地板高度应急出口的这种辅助设施应当符合《运输类飞机适航标准》(CCAR25) 第 25.810 条的相应适航要求。能自动放出的辅助设施在滑行、起飞和着陆期间应当处于待命状态。但是, 如果局方认为这个出口的设计使得满足这些要求不切实际, 则局方可以批准偏离关于自动放出的要求, 但该辅助设施在放出时应能自动展开, 并按照本规则第 121.161 条 (a) 款的规定对所要求的应急出口进行应急撤离演示。

(b) 机内应急出口标记。每架载客飞机应当符合下列要求:

(1) 每个旅客应急出口, 其通达方式及开启方法, 应当有明显易懂的标记。每个旅客应急出口本身及其位置应当能从等同于客舱宽度的距离上认清。每个旅客应急出口的所在位置应当用机上人员能看到的沿客舱主通道的标志指明, 下述部位应当有位置指示标志:

(i) 每个翼上旅客应急出口附近的通道上方, 如通道高度较低, 可以放在顶棚合适位置上;

(ii) 在紧靠每一地板高度的旅客应急出口处, 如果一个位置指示标志可以清楚标明两个应急出口的位置, 则一个位置指示标志可以用于两个应急出口位置的指示;

(iii) 在客舱每个挡住前后视线的隔框或者隔板上, 用以指示被其挡

住的应急出口，若这样做不可能时，可以将标志置于其他适当的位置。

(2) 每个旅客应急出口标记和每个位置标示应当符合《运输类飞机适航标准》(CCAR25)第 25.811 条的相应适航要求。在这些飞机上，如果任一标志的发光度(亮度)降低到 250 微朗伯之下，则不可以继续使用。

(c) 机内应急出口标志的照明。每架载运旅客飞机应当具有独立于主照明系统的应急照明系统。但是，如果应急照明系统的供电电源独立于主照明系统的供电电源，则客舱一般照明的光源可以为应急照明系统和主照明系统二者所共用。应急照明系统应当：

(1) 照亮每一旅客出口标志和位置标志；

(2) 在客舱内提供足够的一般照明，沿着旅客主通道中心线在座椅扶手高度以 100 厘米(40 英寸)的间隔进行测量时，平均照度至少为 0.538 勒(0.05 英尺烛光)；

(3) 具有贴近地板的应急逃生通道标志，该标志符合《运输类飞机适航标准》(CCAR25)第 25.812 条相应适航要求或者经局方批准的其他等效要求。

(d) 应急灯的工作。除按照《运输类飞机适航标准》(CCAR25)第 25.812 条的相应适航要求设置的仅限于一个辅助装置使用、独立于飞机主应急照明系统、在该辅助装置放下时能自动接通的那些灯外，本条(c)和(h)款所要求的每个灯均应当满足下列要求：

(1) 每个灯应当：

(i) 能从飞行机组工作位置和客舱中客舱乘务员正常座位易于接近

处的两个地方进行人工控制；

(ii) 有防止人工控制装置误操作的装置；

(iii) 当在任一机组成员工作位置上使其处于接通或者待命状态时，一旦飞机正常的供电电源中断时，它将保持燃亮或者开始燃亮。

(2) 在滑行、起飞和着陆期间，每个灯均应当处于待命或者接通状态。在证明与本款相符时，无需考虑机身的横向垂直分隔；

(3) 每个灯应当在应急着陆后的临界环境条件下，提供所要求照度水平的照明至少达 10 分钟；

(4) 每个灯应当有驾驶舱内的控制装置，该装置具有“接通”、“断开”和“待命”三个位置。

(e) 应急出口操纵手柄。每个旅客应急出口操纵手柄的位置和出口的开闭说明应当符合《运输类飞机适航标准》(CCAR25) 第 25.811 条的相应适航要求，除非局方引用了满足本款的其他要求。当任一操作手柄或者操作手柄外罩的发光度（亮度）降至 100 微朗伯之下时，该手柄或者手柄外罩不得继续使用。

(f) 应急出口的通道。每架载客飞机应当按照下述要求设置至应急出口的通道：

(1) 各旅客区域之间的或者通向 I 型或者 II 型应急出口的每条旅客通道应当无障碍物，其宽度不少于 508 毫米 (20 英寸)；

(2) 靠近每个 I 型或者 II 型应急出口处，应当有足够的空间以使机组成员能够帮助旅客撤离飞机，同时又满足本条 (f) 款第 (1) 项所要求的通

道无障碍宽度；

(3) 应当有从主通道至每一 III 型和 IV 型应急出口的通道。从主通道至这些出口的通道应当不受座椅、卧铺或者其他可能减小该出口效用的障碍物的阻碍。另外，该通道应当符合《运输类飞机适航标准》(CCAR25) 第 25.813 条的相应适航要求，除非局方引用了满足本款的其他要求；

(4) 如果从客舱中任一座位到达任何要求的应急出口需要经过客舱间的通道，则该通道应当无障碍，但是可以使用不影响自由通行的布帘；

(5) 不得在客舱间的任何分隔板上设置门；

(6) 如果从任一旅客座位到达要求的应急出口需要经过把客舱和其他区域隔开的门，则此门应当有装置将其闩在开启位置，并且在每次起飞和着陆期间，这个门应当闩在开启位置。此闩锁装置应当能够承受当该门相对于周围结构受到一个《运输类飞机适航标准》(CCAR25) 第 25.561 条所述的极限惯性力时对其施加的载荷。

(g) 机外出口标记。每个旅客应急出口和从外面开启这个出口的装置应当在飞机外部予以标记，机身侧面应当有框出每一旅客应急出口的 5 厘米 (2 英寸) 宽的色带。每一外部标记 (包括这种色带) 的颜色应当与周围机身表面有明显的对比而易于区别。这些标记应当符合下列要求：

(1) 如果较深颜色的反射率等于或者小于 15%，则较浅颜色的反射率应当至少为 45%。反射率是物体反射的光通量与其接收的光通量之比；

(2) 如果较深颜色的反射率大于 15%，则其反射率与较浅颜色反射率之差应当至少有 30%；

(3) 不在机身侧面的出口应当有外部开启装置，并用红色醒目地标出适用的操作说明，或者，如果背景的颜色使得红色不醒目，应当用鲜明的铬黄色作标记，并且当这种出口的开启装置仅位于机身一侧时，应当在另一侧上作同样效果的标记。

(h) 外部应急照明和撤离路线。

(1) 每架载运旅客飞机应当装备符合《运输类飞机适航标准》(CCAR25) 第 25.812 条相应适航要求的外部照明设备；

(2) 每架载运旅客飞机应当装备有符合《运输类飞机适航标准》(CCAR25) 第 25.810 条相应适航要求的防滑撤离路线。

(i) 地板高度的出口。机身侧面高等于或者大于 1118 毫米(44 英寸)、宽等于或者大于 508 毫米(20 英寸)但不到 1168 毫米(46 英寸)的每个地板高度的舱门或者出口(不包括那些不能由客舱进入的通向货舱或者行李舱的舱门或者出口)、每个机身下部出口和每个尾锥出口，应当符合本条关于地板高度应急出口的要求。但是，如果环境条件使得完全满足这些要求不切实际，并且偏离这些要求能够达到可以接受的安全水平，局方可以批准偏离本款的要求。

(j) 额外的应急出口。客舱内超过应急出口最少数量要求外的经批准应急出口，应当符合本条除(f)款第(1)、(2)、(3)项以外的所有款项的要求，并且应当易于接近。

(k) 在每架载客涡轮喷气动力飞机上，每个机身下部出口和尾锥出口应当符合下列要求：

(1) 设计和结构应使其在飞行中不能被打开；

(2) 在靠近出口开启装置明显位置上设置从 762 毫米 (30 英寸) 的距离上即可以辨读的标牌，说明此出口的设计和结构使其在飞行中不能被打开。

(1) 手电筒。载运旅客飞机应当装备有从每个客舱乘务员座位处易于接近的手电筒及其储放装置。

(m) 对于按照本规则实施运行并且机身每侧配备了多个旅客应急出口的飞机，机身同侧位于同层客舱的任何旅客应急出口与相邻旅客应急出口之间的距离应当不超过 18.3 米 (60 英尺)，该距离的测量应当平行于飞机的纵轴线测量两个应急出口相距最近的出口边缘之间的距离。

第 121.311 条座椅、安全带和肩带装置

(a) 载客飞机应当装备下列装置：

(1) 可以供机上每一个 2 周岁以上人员使用的经批准的座椅或者卧铺；

(2) 可以供机上每一个 2 周岁以上的人员单独使用的经批准的安全带，但在航路飞行期间，占用一个卧铺的两个人和占用一个多座座椅或者长座椅的两个人可以共用一条经批准的安全带。

(b) 在飞机于地面移动、起飞和着陆期间，按照本规则运行的飞机上每一个人均应当在经批准的座椅或者卧铺上就座，并用单独的安全带适当扣紧。座椅上为该乘员配备的安全带不得被 2 周岁以上的人共用。但

是：

(1) 对于不满 2 周岁的儿童可以由占有经批准座椅或者卧铺的成年人抱着；

(2) 可以乘坐于经局方批准的儿童限制装置内，该装置可以是合格证持有人配备的，也可以是儿童父母、监护人携带的，或者该儿童父母、监护人指定在飞行中照料其安全的护理人员携带的，但合格证持有人应当确保：

(i) 儿童限制装置能够被恰当地固定在经批准的前向座椅或者卧铺上；

(ii) 儿童能够被恰当地系紧在该限制装置内，并且其体重不超过该装置所规定的重量限制；

(iii) 在飞机起飞、着陆和地面移动期间，不得使用助力式儿童限制装置、马甲式儿童限制装置、背带式儿童限制装置和抱膝式儿童限制装置。

(c) 如果儿童的父母、监护人或者指定的护理人员请求让该儿童乘坐他们提供的儿童限制装置，当该儿童持有经批准座位或者卧铺的机票，或者这种座位或者卧铺能够由合格证持有人提供给该儿童使用，并且本条 (b) 款第 (2) 项中的要求能够满足，则该合格证持有人不得拒绝该儿童乘坐飞机。本条并不阻止合格证持有人提供儿童限制装置，也不阻止合格证持有人遵循安全操作常规，为儿童限制装置确定最适合的旅客座椅位置。

(d) 每一面向侧方的座椅应当符合《运输类飞机适航标准》(CCAR25) 第 25.785 条的相应适航要求。

(e) 除本条(e)款第(1)项和第(2)项规定外,只有每一旅客座椅的椅背处于竖立位置,合格证持有人方可以使飞机起飞或者着陆。每个旅客应当遵守机组成员依照本款发出的指令。

(1) 本款不适用于为符合本规则第 121.310 条(f)款第(3)项的要求而让其处于非竖立位置的座椅靠背;

(2) 本款不适用于根据合格证持有人的手册中规定的程序,在座位上载有货物或者坐有由于健康方面的原因不能直坐的人的座椅,但其椅背不得妨碍机上乘员走向通道或者任一应急出口。

(f) 每架飞机应当在驾驶舱每一工作位置上配备有符合《运输类飞机适航标准》(CCAR25) 第 25.785 条的相应适航要求的组合式安全带和肩带,方可以实施运行。

(g) 每个客舱乘务员应当在客舱具有一个符合《运输类飞机适航标准》(CCAR25) 第 25.785 条的相应适航要求的座椅(含安全带和肩带)供起飞和着陆时使用。这些要求不适用于非本规则第 121.391 条要求的客舱乘务员乘坐的旅客座椅。

(h) 要求装备组合式安全带和肩带装置的座椅上的每个乘员,在起飞和着陆过程中都应当用这种组合式安全带和肩带装置将乘员恰当扣紧,但在履行其正常职责需要时,可以松开肩带。

(i) 在每个无人乘坐的座椅上,若装有安全带或者肩带装置,则应当

将其固定好，使其不妨碍机组成员执行任务或者紧急情况下人员的迅速撤离。

(j) 实施载客运行运输类飞机的旅客和客舱机组成员的座椅要求：

(1) 合格证持有人引进的按照本规则实施运行的 2019 年 1 月 1 日以后新制造的飞机，其所安装的旅客和客舱机组成员的座椅必须满足 1990 年 7 月 18 日颁布实施的《运输类飞机适航标准》(CCAR25) 第 25.562 条或其后续修订的适用要求，否则不得投入运行。

(2) 自 2019 年 1 月 1 日起，合格证持有人引进的按照本规则实施运行的非中国民航登记注册的二手飞机，其所安装的旅客和客舱机组成员的座椅必须满足 1990 年 7 月 18 日颁布实施的《运输类飞机适航标准》(CCAR25) 第 25.562 条或其后续修订的适用要求，否则不得投入运行。

第 121.312 条座舱内部材料

(a) 除局方另行批准外，对于按照本规则运行的飞机，其每个座舱内的所有内部材料应当符合《运输类飞机适航标准》(CCAR25) 第 25.853 条的相应适航要求。

(b) 除飞行机组成员座椅外，机组或者旅客使用的坐垫应当符合《运输类飞机适航标准》(CCAR25) 第 25.853 条的适用防火特性要求。

第 121.313 条其他设备

飞机只有安装下列设备，方可以实施本规则的运行：

(a) 如果飞机上装有保护性熔断器，每种规格保护性熔断器的备用数

量应为该飞机批准的并在合格证持有人手册中规定的数量。

(b) 每个驾驶员工作位置上的风挡雨刷或者等效设备。

(c) 符合运输类飞机型号合格审定适航要求的电源和配电系统，或者在任一电源或者配电系统部件失效时，利用外部电源，能为所需要的仪表和设备供电的发电和配电系统。在系统中准许使用公共的元部件，只要局方认为其设计能合理地防止失效。当使用由发动机驱动的多个电源时，它们应当分装在各个发动机上。

(d) 向必需飞行仪表供电的品质和充裕程度的指示装置。

(e) 两个独立的静压系统，与外部大气相通，使得其受气流变化、湿气或者其他外来物影响最小，且其安装除通气口外均为气密的。当有装置将仪表从主工作系统转接到备用系统上时，这一装置里应当具有一个可靠的位置控制器，且应当予以标记，清楚地指明正在使用的系统。

(f) 对于按照本规则运行的飞机，除机组成员外，如果机上还搭载有其他乘员，则驾驶舱和乘员舱之间应当装有带锁定装置的门（即驾驶舱门），该锁定装置应当设计成只能从驾驶舱内解锁，并且在使用中有效，以防止其他机上乘员未经驾驶舱内飞行机组成员的同意将门打开，否则只有驾驶舱内的飞行机组成员才能持有驾驶舱门的钥匙。对于从驾驶舱和客舱都能进入的机组休息区的飞机，则该区 and 客舱之间应当安装有带类似锁定装置的门。

(1) 对于最大客座数大于 20 人的载客飞机，其驾驶舱门还应当满足下述要求：

(i) 机上应急出口的布局应当设计成使机组成员或者旅客无需通过该舱门就能到达为他们设置的应急出口；

(ii) 应当有措施使飞行机组成员在该舱门被卡住的情况下能从驾驶舱直接进入客舱；

(iii) 合格证持有人应当建立紧急情况下的措施，使得客舱乘务员在飞行机组失去能力时能够进入驾驶舱。每位飞行机组成员应当能够从其工作位置处操纵驾驶舱门锁定和解锁装置，以及任何相关的指示信号或者身份确认系统。

(2) 对于最大审定起飞重量超过 45,500 千克或者客座数超过 60 人的载客飞机，驾驶舱门还应当符合下述要求：

(i) 能抵御未经许可人员的暴力入侵和关键部位能够承受 300 焦耳（221.3 英尺磅）的冲击，同时在旋钮和把手处能够承受 1,113 牛顿（250 磅）的拉伸载荷；

(ii) 能抵御轻型武器火力和爆炸装置的穿透，符合有关适航要求规定的标准。

(g) 将客舱与设有应急出口设施的其他舱室隔开的每一扇门应当配备钥匙，所配钥匙应当便于每个机组成员使用。

(h) 在通往每一指定的旅客应急出口的每扇门上应有一块标牌，用以指明在起飞和着陆期间此门应当处于打开状态。

(i) 对于旅客可以进入的舱室，如果舱门有可能被旅客锁上，则应当为机组配备这些门的开锁装置，以便在紧急情况下打开这些门。

第 121.314 条货舱和行李舱

(a) 飞机中每个容积大于 5.7 立方米 (200 立方英尺)、符合《运输类飞机适航标准》(CCAR25) 第 25.857 条定义的 C 类舱, 应当有下述任一材料构成的顶棚和侧墙衬板:

- (1) 玻璃纤维加强树脂;
- (2) 符合《运输类飞机适航标准》(CCAR25) 附录 F 要求的材料;
- (3) 经局方批准的铝衬板。

(b) 为符合本条, 术语“衬板”包括诸如连结处或者紧固件这些影响衬板失火安全包容性能的任何设计细节。

第 121.315 条驾驶舱检查单

(a) 合格证持有人应当为每一型号飞机提供经批准的驾驶舱检查单。

(b) 这些经批准的检查单应当至少包括在起动发动机、起飞或者着陆之前, 以及在发动机和系统出现了紧急情况时, 飞行机组成员为确保安全应当进行的每一项检查。检查单的设计应当使飞行机组成员无需依赖于对所要进行检查的项目的记忆。

(c) 经批准的检查单应当放置在每架飞机驾驶舱内方便飞行机组成员使用的地方, 飞行机组在操作飞机时应当遵循检查单规定的程序。

第 121.316 条燃油箱

按照本规则运行的涡轮发动机飞机应当符合《运输类飞机适航标准》(CCAR25) 第 25.963 条的要求。

第 121.317 条旅客告示

(a) 按照本规则实施运行的飞机应当装备旅客告示信号和标牌。这些信号装置应当设计成能由机组成员接通或者断开。

(b) 飞机在地面的任何移动，以及每次起飞、着陆和机长认为必要的其它任何时间，应当接通“系好安全带”信号。

(c) 按照本规则运行的载运旅客飞机，应当从每个旅客座位都能看到至少一个“系好安全带”的明显信号或者标牌。这些信号或者标牌无需符合本条(a)款的要求。

(d) 当“系好安全带”信号亮时，本规则第 121.311 条(b)款要求具有座位的每位旅客，应当系好旅客座椅安全带并保持系紧状态。

(e) 飞机在运行时，应当使“禁止吸烟”的告示信号灯保持常亮，或者出示一个或者几个符合《运输类飞机适航标准》(CCAR25)第 25.1541 条要求的“禁止吸烟”的标牌。若同时使用灯光信号及标牌，则灯光信号在整个飞行航段上应当保持常亮。

(f) 每一厕所内应当有一个标志或者标牌，其上标明“严禁破坏厕所烟雾探测器”。该标志或者标牌无需符合本条(a)款的要求。

(g) 在飞机上的任何人应当遵守下列规定：

(1) 当“禁止吸烟”信号灯亮时或者“禁止吸烟”标牌出示时，不得在客舱内吸烟；

(2) 不得在飞机的厕所内吸烟；

(3) 不得触动、损害或者破坏飞机厕所内安装的烟雾探测器。

(h) 当飞机在地面的任何移动，在每次起飞、着陆和机长认为必要的其它任何时间内，应当接通“禁止吸烟”信号。

(i) 每个旅客应当遵守机组成员为符合本条(e)款、(g)款第(1)项和(f)款第(2)项要求而发出的指令。

第 121.318 条机内广播系统

(a) 旅客座位数超过 19 的飞机实施载客运行时，应当装备有符合下列要求的机内广播系统：

(1) 除手持受话器、耳机、话筒、选择开关和信号发送装置外，能不依赖于本规则第 121.319 条所要求的机组成员机内通话系统而独立工作；

(2) 依据《民用航空产品和零部件合格审定规定》(CCAR21)的规定获得批准或者认可。

(b) 本条(a)款要求的机内广播系统应当符合下列要求：

(1) 从驾驶舱两个飞行机组成员的每个工作位置上易于接近并能立即使用；

(2) 为每个有邻近客舱乘务员座位的地板高度旅客应急出口配备一个话筒，使在邻近的客舱乘务员座位上就坐的客舱乘务员易于迅速使用。但若出口很接近，就坐的客舱乘务员之间能无困难地口头联络，则一个话筒可以为几个出口所共用；

(3) 应当能让每一客舱内便于使用它的位置上的客舱乘务员，在 10

秒钟之内使其工作；

(4) 在所有旅客座位、厕所、客舱乘务员座位与工作台上都能听见。

(c) 按照本规则实施运行的 1995 年 12 月 18 日后制造的飞机，还应当符合《运输类飞机适航标准》(CCAR25) 第 25.1423 条的要求。

第 121.319 条机组成员机内通话系统

(a) 旅客座位数超过 19 的飞机应当装备有符合下列要求的机组成员机内通话系统：

(1) 除手持受话器、耳机、话筒、选择开关和信号发射装置外，能不依赖于本规则第 121.318 条 (a) 款所要求的机内广播系统而独立工作；

(2) 符合本条 (b) 款的要求。

(b) 本条 (a) 款所要求的机组成员机内通话系统应当依据《民用航空产品和零部件合格审定规定》(CCAR21) 的规定获得批准或者认可，并且应当符合下列要求：

(1) 应当提供驾驶舱与下列各处的双向通信：

(i) 每一旅客客舱；

(ii) 不在主客舱地板高度上的每一厨房。

(2) 应当便于在驾驶舱内两个飞行机组成员工作位置中每一个位置上立即使用；

(3) 应当便于在每个客舱内至少一个客舱乘务员正常工作位置上使用；

(4) 应当能让每一客舱内便于使用它的位置上的客舱乘务员，在 10 秒钟之内使其工作；

(5) 对于涡轮喷气动力的飞机：

(i) 应当便于从足够数量的客舱乘务员工作位置上使用，使得从一个或者几个这样装备的工作位置上可以看到每一客舱内所有地板高度的应急出口（或者当出口在厨房内时看到通向这些出口的进口通道）；

(ii) 应当具有一个包括音响或者目视信号的警戒系统，用于飞行机组人员呼叫客舱乘务员和客舱乘务员呼叫飞行机组成员；

(iii) 本条 (b) 款第 (5) 项第 (ii) 目所要求的警戒系统应当能使接收到呼叫的人确定是正常的呼叫还是紧急的呼叫；

(iv) 当飞机停放于地面时，它应当有装置使地面人员和驾驶舱内至少两个飞行机组成员中的任一人之间进行双向通话。供地面人员使用的机内通话系统位置应当使得从飞机内看不到使用该系统的人员。

第 121.320 条高度保持和警告系统

(a) 按照本规则实施运行的飞机应当安装有一个具有下述功能的高度保持和警告系统：

(1) 向飞行机组指示所飞的高度；

(2) 自动保持所选择的高度；

(3) 当接近预选高度时，能至少发出音频或者视频信号提示飞行机组；

(4) 当飞机偏离预选高度时，能向飞行机组至少发出音频或者视频警告。

第 121.323 条夜间运行的仪表和设备

在夜间实施运行的飞机，除装备有本规则第 121.305 条至第 121.320 条、第 121.743 条所要求的仪表和设备之外，还应当加装下列仪表和设备：

(a) 航行灯；

(b) 防撞灯；

(c) 两个着陆灯；

(d) 仪表灯光，能提供足够照明的仪表灯，其可以使每一必需的仪表、开关或者类似的装置清晰易读，并且其安装方式使得光线既不会直射飞行机组成员的眼睛，也不会造成有害的反射光线。除非无调光的仪表灯光是令人满意的，否则应有措施控制照明的强度；

(e) 一个空速指示系统，带加温的空速管或者等效装置，以防止因结冰而故障；

(f) 一个灵敏型高度表。

第 121.325 条仪表飞行规则运行的仪表和设备

在仪表飞行规则条件下运行的飞机，除应装备有本规则第 121.305 条至第 121.319 条、第 121.743 条所要求的仪表和设备之外，还应当加装下列仪表和设备：

(a) 一个空速指示系统，带加温的空速管或者等效装置，以防止因结冰而故障。

(b) 一个灵敏型高度表。

(c) 仪表灯光，能提供足够照明的仪表灯，可以使每一必需的仪表、开关或者类似的装置清晰易读，并且其安装方式使得光线既不会直射飞行机组成员的眼睛，也不会造成有害的反射光线。除非无调光的仪表灯光是令人满意的，否则应有措施控制照明的强度。

第 121.327 条活塞发动机飞机用于生命保障的补充供氧要求

(a) 除按照本规则第 121.331 条提供补充供氧的情况外，按照本规则运行的飞机应当按照本条 (b) 和 (c) 款的规定装备和使用补充供氧。某一特定运行所需要的补充供氧量，应当根据飞行高度和飞行持续时间，按照为每次运行和航路所制定的运行程序来确定。

(b) 机组成员。

(1) 在座舱气压高度 3000 米 (10000 英尺) 以上至 3600 米 (12000 英尺) (含)，应当对在驾驶舱内值勤的飞行机组每一成员提供氧气，驾驶舱内值勤的飞行机组成员也应当用氧，并且对于在这些高度上超过 30 分钟的那部分飞行中，应当对其他机组成员提供氧气；

(2) 在座舱气压高度 3600 米 (12000 英尺) 以上，应当对在驾驶舱内值勤的飞行机组每一成员提供氧气，驾驶舱内值勤的飞行机组成员也应当用氧，并且在此高度上整个飞行时间内，应当对其他机组成员提供氧

气；

(3) 当要求某一飞行机组成员用氧时，他应当连续用氧，除非为执行其正常勤务必需除去氧气面罩或者其他氧气分配器时。对那些处于待命状态的或者在完成此次飞行前肯定要在驾驶舱内值勤的后备机组成员，应当按照不在驾驶舱内值勤的其他值勤机组成员供氧量提供氧气。如果某一后备机组成员不在待命状态，并且在剩下的一段飞行中将不在驾驶舱内值勤，则就补充氧气要求而言，可将其视为一名旅客。

(c) 旅客。合格证持有人应当按照下列要求提供为保证旅客安全的经批准的氧气源：

(1) 对于座舱气压高度 2400 米 (8000 英尺) 以上至 4300 米 (14000 英尺) (含) 时间超过 30 分钟的飞行，足以为 10% 的旅客供氧 30 分钟；

(2) 对于座舱气压高度 4300 米 (14000 英尺) 以上至 4600 米 (15000 英尺) (含) 的飞行，足以为 30% 的旅客在这些高度上的那部分飞行提供氧气；

(3) 对于座舱气压高度 4600 米 (15000 英尺) 以上的飞行，足以在此高度上的整个飞行时间内为机上每一旅客提供氧气。

(d) 本章中“座舱气压高度”指与飞机座舱内压力相对应的气压高度，“飞行高度”指飞机在海平面以上的运行高度。对于无增压座舱的飞机，“座舱气压高度”和“飞行高度”是相同的。

第 121.329 条 涡轮发动机飞机用于生命保障的补充供氧要求

(a) 在运行涡轮发动机驱动的飞机时，每个合格证持有人应当根据本条的规定，在飞机上配备生命保障氧气和分配设备以供使用：

(1) 所提供的氧气量应当至少是为遵守本条 (b) 和 (c) 款所必需的量；

(2) 某一特定运行符合本规则所需要的生命保障和急救用氧气量，应根据座舱气压高度和飞行持续时间，按照为每次飞行和每一航路所制定的运行程序确定；

(3) 对具有增压座舱的飞机，氧气量应根据座舱气压高度和下列假设来确定：座舱增压故障发生在供氧需求临界的飞行高度或者飞行中某点，飞机按照飞机飞行手册中规定的应急程序，在不超过其使用限制的情况下，下降到不再需要补充氧气的飞行高度；

(4) 发生了这种故障之后，座舱气压高度被认为与飞行高度相同，除非能证明，座舱增压设备任何可能的故障均不会导致座舱气压高度等于飞行高度。在这种情况下，应将达到的最大座舱气压高度作为审定或者确定供氧量的依据，或者它们二者的共同依据。

(b) 机组成员。每个合格证持有人应当按照下列要求为机组成员提供氧气源：

(1) 在座舱气压高度 3000 米 (10000 英尺) 以上至 3600 米 (12000 英尺) (含)，应当对在驾驶舱内值勤的每一飞行机组成员提供氧气，他们也应当用氧，并且如果在这些高度上超过 30 分钟，则对于 30 分钟后的那段飞行应当对其他机组成员提供氧气；

(2) 在座舱气压高度 3600 米 (12000 英尺) 以上, 应当对在驾驶舱内值勤的每一飞行机组成员提供氧气, 他们也应当用氧, 并且在此高度上整个飞行时间内, 应当对其他机组成员提供氧气;

(3) 当要求某一飞行机组成员用氧时, 他应当连续用氧, 除非为执行其正常任务需要除去氧气面罩或者其他氧气分配器。对那些处于待命状态的或者在完成此次飞行前肯定要在驾驶舱内值勤的后备飞行机组成员, 视为本款第 (1)、(2) 项所述的其他机组成员。如果某一后备飞行机组成员不在待命状态, 并且在剩下的一段飞行中将不在驾驶舱内值勤, 则就补充氧气要求而言, 可以将其视为一名旅客。

(c) 旅客。每个合格证持有人应当按照下列要求为旅客提供氧气:

(1) 对于座舱气压高度 3000 米 (10000 英尺) 以上至 4300 米 (14000 英尺) (含) 的飞行, 如果在这些高度上超过 30 分钟, 则对于 30 分钟后的那段飞行应当为 10% 的旅客提供足够的氧气;

(2) 对于座舱气压高度 4300 米 (14000 英尺) 以上至 4600 米 (15000 英尺) (含) 的飞行, 足以为 30% 的旅客在这些高度的飞行中提供氧气;

(3) 对于座舱气压高度 4600 米 (15000 英尺) 以上的飞行, 在此高度上整个飞行时间内为机上每一旅客提供足够的氧气。

第 121.331 条具有增压座舱的活塞发动机飞机应急下降和急救用的补充氧气要求

(a) 当运行活塞发动机驱动的有增压座舱的飞机时, 合格证持有人应当按照本条 (b) 至 (d) 款在座舱增压失效时的要求来装备飞机。

(b) 对机组成员。当在飞行高度 3000 米 (10000 英尺) 以上运行时，合格证持有人应当提供在这些高度上整个飞行时间内每一机组成员充足的氧气，并且对驾驶舱内值勤的每一飞行机组成员提供的氧气量不得少于 2 小时。所要求的 2 小时供氧量，是飞机以恒定的下降率从其最大合格审定使用高度用 10 分钟下降至 3000 米 (10000 英尺)，随后在 3000 米 (10000 英尺) 高度上保持 110 分钟所必需的氧气量。可用本规则第 121.337 条所要求的供氧量来确定在驾驶舱内值勤的飞行机组人员在座舱增压失效情况下所需要的补充供氧量。

(c) 对旅客。当在飞行高度 2400 米 (8000 英尺) 以上运行时，合格证持有人应当按照下列要求提供氧气：

(1) 当飞机在飞行高度 7600 米 (25000 英尺) (含) 以下飞行时，如果在飞行航路上任一点飞机均能在 4 分钟之内安全下降到飞行高度 4300 米 (14000 英尺) (含) 以下，则足以为 10% 的旅客供氧 30 分钟；

(2) 如果飞机不能在 4 分钟之内降至飞行高度 4300 米 (14000 英尺) (含) 以下，则应当按照下列要求提供氧气：

(i) 对于在飞行高度 4600 米 (15000 英尺) 以上时间超过 4 分钟的那部分飞行，按照本规则第 121.327 条 (c) 款第 (3) 项所要求的供氧量；

(ii) 对于飞行高度 4300 米 (14000 英尺) 以上至 4600 米 (15000 英尺) (含) 的飞行，按照本规则第 121.327 条 (c) 款第 (2) 项所要求的供氧量；

(iii) 对于飞行高度 2400 米 (8000 英尺) 以上至 4300 米 (14000 英尺) (含) 的飞行，足以为 10% 的旅客提供 30 分钟的供氧量。

(3) 当飞机在飞行高度 7600 米 (25000 英尺) 以上飞行时, 在飞行高度 2400 米 (8000 英尺) 至 4300 米 (14000 英尺) (含) 的整个飞行期间 (包括应急下降) 足以为 10% 的旅客提供 30 分钟的氧气量, 加上在 4300 米 (14000 英尺) 以上符合本规则第 121.327 条 (c) 款第 (2) 和 (3) 项要求的供氧量。

(d) 就本条而言, 假设座舱增压是在最临界的飞行高度或者飞行中某点上出现故障, 飞机在不超过其正常使用限制的情况下, 下降到能够超越地形障碍的安全飞行高度。

第 121.333 条具有增压座舱的涡轮发动机飞机应急下降和急救用的补充氧气要求

(a) 当运行具有增压座舱的涡轮发动机飞机时, 合格证持有人应当提供氧气和分配设备, 以在座舱增压失效时符合本条 (b) 款至 (e) 款的要求。

(b) 机组成员。当在飞行高度 3000 米 (10000 英尺) 以上运行时, 合格证持有人应当向在驾驶舱内值勤的每一飞行机组成员提供足以符合本规则第 121.329 条要求的但供氧时间不少于 2 小时的氧气。所要求的 2 小时供氧量, 是飞机从其最大审定运行高度以恒定下降率用 10 分钟下降至 3000 米 (10000 英尺), 并随后在 3000 米 (10000 英尺) 高度上保持 110 分钟所必需的供氧量。在确定驾驶舱内值勤的飞行机组成员所需要的供氧量时, 可以包括座舱增压失效时本规则第 121.337 条所要求的供氧量。

(c) 飞行机组人员对氧气面罩的使用。

(1) 当在飞行高度 7600 米 (25000 英尺) 以上运行时, 在驾驶舱内值

勤的每一飞行机组成员均应当配备有一个氧气面罩，其设计应保证能将其迅速取下戴在脸上，适当固定并密封，在需要时能立即供氧，并且不妨碍该飞行机组成员与其他机组成员之间用飞机内话系统立即通话。当在飞行高度 7600 米 (25000 英尺) 以上未使用氧气面罩时，它应当保持在备用状态，且位于飞行机组人员在其值勤位置上可以立即取用的范围内；

(2) 当在飞行高度 7600 米 (25000 英尺) 以上运行时，操纵飞机的一名驾驶员应当按照下述规定，始终使用一个固定在脸上、密封并供氧的氧气面罩：

(i) 如果在驾驶舱值勤的每一个飞行机组成员均有一个速戴型氧气面罩，合格证持有人已经证明用一只手在 5 秒钟内即可以戴到脸上，适当固定、密封并在需要时能立即供氧，则在低于下述飞行高度（含）时，驾驶员不需要戴上和使用氧气面罩：

(A) 客座数在 30 以上（不包括任何必需的机组成员座位），或者商载大于 3,400 千克（7,500 磅）的飞机，低于飞行高度层 12500 米 (41000 英尺)（含）；

(B) 客座数在 31 以下（不包括任何必需的机组成员座位），或者商载不大于 3,400 千克（7,500 磅）的飞机，低于飞行高度层 10500 米 (35000 英尺)（含）。

(ii) 合格证持有人还应当证明，佩戴面罩不妨碍戴眼镜，也不会延误飞行机组成员执行其指定的紧急任务。氧气面罩在戴上后，不得妨碍该飞行机组成员与其他机组成员之间用飞机内话系统立即通话。

(3) 尽管有本条(c)款第(2)项的规定，当在飞行高度 7600 米(25000 英尺)以上运行时，如果由于任何一种原因，在任一时刻，操纵飞机的一名驾驶员需要离开其工作位置时，则操纵飞机的另一名驾驶员应当戴上并使用氧气面罩，直至那名驾驶员回到其工作位置；

(4) 在每次飞行的起飞之前，每个飞行机组成员应当对其所使用的氧气设备进行飞行前检查，以确保氧气面罩功能正常、固定合适并连接到适当的供氧接头上，且供氧源及其压力适于使用。

(d) 客舱乘务员对便携式氧气设备的使用。在飞行高度 7600 米(25000 英尺)以上飞行期间，每一客舱乘务员应当携带至少可以供氧 15 分钟的便携式氧气设备，除非经证明，在整个客舱内分布有足够的带有面罩或者备用接口的便携式氧气装置，或者在整个客舱内分布有足够的备用接口和面罩，可以确保在座舱释压时，无论客舱乘务员在何处，每一客舱乘务员均可以立即使用氧气。

(e) 旅客。当飞机在飞行高度 3000 米(10000 英尺)以上运行时，应当对旅客提供满足下列要求的氧气源：

(1) 经合格审定在飞行高度 7600 米(25000 英尺)以下(含)运行的飞机能在所飞航路的任一点上 4 分钟之内安全下降到飞行高度 4300 米(14000 英尺)(含)以下时，应当按照本规则规定的供氧率为至少 10% 的旅客提供 30 分钟的氧气；

(2) 当飞机运行在飞行高度 7600 米(25000 英尺)(含)以下且不能在 4 分钟之内安全下降到飞行高度 4300 米(14000 英尺)时，或者当飞机

运行在飞行高度 7600 米 (25000 英尺) 以上时, 在座舱释压后座舱气压高度 3000 米 (10000 英尺) 以上至 4300 米 (14000 英尺) (含) 的整个飞行期间应当能以本规则规定的供氧率为至少 10% 的旅客供氧, 并且按照适用情况, 能够符合本规则第 121.329 条 (c) 款第 (2) 和 (3) 项的要求, 但对旅客的供氧时间应当不少于 10 分钟;

(3) 为了对那些由于生理上的原因, 在从飞行高度 7600 米 (25000 英尺) 以上的座舱气压高度下降后可能需要纯氧的机上乘员进行急救护理, 在座舱失密后座舱气压高度 2400 米 (8000 英尺) 以上的整个飞行时间内, 应当为 2% 的乘员 (但在任何情况下不得少于 1 人) 提供符合《运输类飞机适航标准》(CCAR25) 第 25.1443 条的氧气源。应当有适当数量 (但在任何情况下不得少于 2 个) 的经认可的氧气分配装置, 并带有一种装置供客舱乘务员使用这一供氧源。

(f) 旅客简介。在飞行高度 7600 米 (25000 英尺) 以上的飞行实施之前, 机组成员应当将一旦座舱释压时使用氧气的重要性向旅客说明, 并向他们指出氧气分配设备的所在位置和向他们演示其使用方法。

第 121.335 条氧气设备的标准

按照本规则实施运行的飞机, 为遵守本规则第 121.329 条和第 121.331 条规定所必需的氧气设备、氧气最低流量和氧气源应当符合适用的适航标准, 但是, 如果合格证持有人证明, 要完全符合这些标准是不实际的, 局方可以批准对这些标准作能提供等效安全性的任何更改。

第 121.337 条防护式呼吸装置

(a) 合格证持有人应当提供经批准的防护式呼吸装置(PBE)，这些防护式呼吸装置应当符合本条(b)款所包含的设备、呼吸气体和通信要求。

(b) 按照本规则实施运行的飞机，应当按照下列要求装备符合本条要求的防护式呼吸装置：

(1) 该装置应当使在驾驶舱值勤的飞行机组成员免受烟雾、二氧化碳或者其它有害气体，或者由飞机释压以外的原因造成的缺氧环境的影响，并且还应当保护机组成员在飞机上灭火时也免受上述影响；

(2) 该装置应当按照设备制造人制定的检查准则和周期进行定期检查，确保其处于持续可靠和立即可用状态，以完成其预期应急目的。如果合格证持有人证明能够提供等效安全水平，则检查周期可以更改；

(3) 该装置保护眼睛的部分，应当使佩戴者的视力不致受到影响到不能完成机组成员职责的程度，并且应当允许戴矫正眼镜而不致于影响视力或者降低本条(b)款第(1)项规定的防护要求；

(4) 当该装置在使用时，应当允许飞行机组在其指定的工作位置上用飞机无线电设备通信和用机内通话器互相通话，还应当允许在驾驶舱每个驾驶员位置与每个客舱内至少一个正常的客舱乘务员工作位置之间进行机组成员机内通话器通话；

(5) 当该装置在使用时，应当允许任何机组成员在本条(b)款第(4)项要求的任何客舱乘务员工作位置上使用机内通话系统；

(6) 如果该装置符合本规则第 121.335 条氧气设备的标准，则它也可

以用来满足本章的补充氧气要求；

(7) 防护式呼吸装置的供气持续时间和供气系统设备的要求如下：

(i) 该装置应当在 2400 米 (8000 英尺) 气压高度上对在驾驶舱值勤的飞行机组成员和正在空中灭火的机组成员供给 15 分钟的呼吸用气体；

(ii) 该呼吸供气系统本身及其工作方式和对其它部件的影响方面应当没有危险；

(iii) 对于化学氧气发生器以外的呼吸供气系统，应当有装置使机组在飞行前能迅速测定每个供气源中的呼吸用气体已经完全充满；

(iv) 对于每一化学氧气发生器，其供气系统设备应当符合《运输类飞机适航标准》(CCAR25) 第 25.1450 条的相应适航要求。

(8) 满足本条要求的带有一个固定的或者便携式呼吸用气体源的防护式呼吸装置应当安置在驾驶舱内方便的地方，使得每个必需飞行机组成员在其工作位置上易于取得并能立即使用。

(9) 满足本条要求的带有一个便携式呼吸气源的防护式呼吸装置应当易于取得，并按照下述要求置于实施灭火的机组成员能立即取用的地方：

(i) 在飞行期间机组可以进入的符合《运输类飞机适航标准》(CCAR25) 25.857 定义的 A 级、B 级或者 E 级货舱配备一个；

(ii) 对于不在客舱、货舱或者驾驶舱内的厨房，每一手提灭火器配备一个防护式呼吸装置；

(iii) 在驾驶舱配备一个防护式呼吸装置，但是，如果存在特殊环境

条件，使得符合本要求不实际，则局方可以批准在能够提供等效安全水平的地方设置该防护式呼吸装置；

(iv) 在每一客舱内，在本规则第 121.309 条要求的每一手提灭火器 1 米 (3 英尺) 范围内设置一个防护式呼吸装置，如果存在特殊环境条件，使得符合本要求不实际，且所建议的偏离将提供同等的安全水平，则局方可以批准允许防护式呼吸装置的设置离所要求的手提灭火器位置超过 1 米 (3 英尺)。

(c) 设备的飞行前检查。

(1) 每次飞行前，将使用防护式呼吸装置的飞行机组成员应当对其值勤位置上的防护式呼吸装置进行检查，以确保该设备：

(i) 对于非化学氧气发生器系统，其功能正常，适于工作，对于通用配合型以外的设备还应当与面部配合适当，并已连接到供气端头，呼吸气源及压力适于使用；

(ii) 对于化学氧气发生器系统，适于工作，对于通用配合型以外的设备还应当与面部配合适当。

(2) 安装在飞行机组成员工作位置以外的每个防护式呼吸装置，应当由指定的机组成员检查，确保每个装置都存放适当，适于工作，对于非化学氧气发生器系统，呼吸气源应充满。合格证持有人在其运行手册中应当指定至少一名机组成员在该飞机当天首次起飞前进行上述检查，如果更换机组，则应当重新执行该检查。

第 121.339 条跨水运行的飞机的应急设备

(a) 作下列情况运行时，所有飞机应当携带供机上每位乘员使用的配备有经批准幸存者定位灯的救生衣或者经批准的等效漂浮装置，存放在每个座位或者铺位上的乘员易于取用的地方：

(1) 距最近海岸线的水平距离超过该飞机滑翔距离的跨水运行；

(2) 自特定机场起飞或者着陆时，飞机的起飞或者进近航迹处于水面上空，局方认为飞机发生不正常情况时有可能迫降水上的情况；

(3) 考虑特定水域的深度和范围，局方要求携带上述设备的在该水域上空实施的运行。

(b) 按照本规则实施包括(a)款所列情况在内的跨水运行的所有飞机必须配备至少一个自动式应急定位发射机。

(c) 除经局方批准外，对距最近海岸线的水平距离超过 93 公里 (50 海里) 的延伸跨水运行，除需携带本条 (a) 款中要求的救生衣外，还需携带以下设备：

(1) 额定容量和浮力足以容纳机上乘员的救生筏，每只筏应当配备有经批准的幸存者定位灯。除非提供了容量足够的多余救生筏，否则这些救生筏的浮力和座位量应当在损失了一条额定容量最大的救生筏后，还能容纳飞机上的全体乘员；

(2) 每个救生筏至少一个烟火信号器；

(3) 经批准的救生型应急定位发射器。当这种发射器累计使用时间超过 1 小时时，或者按照发射器制造厂在该设备批准时制定的标准，其电

池已到使用寿命的一半，或者对于可充电的电池已到充电使用寿命的一半，这种发射机内的电池应当予以更换或者重新充电。更换电池或者重新充电的新到期日期应当清晰地标在发射器的外部。本款中关于电池的使用寿命或者充电使用寿命的要求不适用于那些在可能的存放期间基本不受影响的电池，如水激活电池。

(d) 所要求的救生筏、救生衣和救生型应急定位发射器应当在无充裕时间作准备程序而进行水上迫降的情况下易于取用。这些设备应当安装在有明显标记的经批准的位置。

(e) 应当在所要求的每个救生筏上配备适于所飞航路的救生包。

第 121.341 条结冰条件下运行的设备

(a) 在结冰条件下运行的飞机，应当在风挡、机翼、尾翼、螺旋桨以及在其上结冰将会对飞机的安全有不利影响的其它部位上，安装防冰或者除冰的装置。

(b) 在夜间结冰条件下运行的飞机，应当有照明或者其他方式，能从积冰角度确定机翼上关键部位的结冰情况。所采用的照明类型，不得产生可能影响机组人员执行其任务的眩光或者反光。

第 121.342 条空速管加温指示系统

具有空速管加温系统的飞机应当配备有符合《运输类飞机适航标准》(CCAR25) 第 25.1326 条相应要求的工作正常的空速管加温指示系统。

第 121.343 条 飞行数据记录器

(a) 按照本规则实施运行的飞机应当按照《一般运行和飞行规则》(CCAR91) 第 91.433 条的要求安装飞行数据记录器。

(b) 合格证持有人应当按照《一般运行和飞行规则》(CCAR91) 第 91.433 条的要求使用、检查或者评估上述要求的飞行数据记录器, 遵守规定的运行限制, 并按照规定保存飞行数据记录器的原始信息。

第 121.345 条 无线电设备

(a) 按照本规则实施运行的飞机应当装备所实施运行类型要求的无线电设备。

(b) 在本规则第 121.347 条和第 121.349 条要求两套独立的(单独和完整的)无线电系统的情况下, 每一系统应当具有一个独立的天线装置, 但是在采用刚性支撑的非钢索天线或者其他具有同等可靠性天线装置的情况下, 只要求一根天线。

(c) ATC 应答机应当符合 CTS0-C112 (S 模式) 适当类别的性能和环境要求, 但不包括下列情况:

(i) 在固定设备维护期间, 临时安装符合 CTS0-74c 的替代设备;

(ii) 已批准安装符合 CTS0-74c ATC 应答机的飞机, 临时拆卸维修后的重新安装;

(iii) 对于已批准安装符合 CTS0-74c ATC 应答机的机队运行, 从一架飞机拆下 ATC 应答机维修后, 安装在机队中的另一架飞机上。

第 121.346 条空地双向数据通信系统

(a) 除本条 (b) 款的情况外，合格证持有人按照本规则实施运行的旅客座位数大于 99 座的飞机应当安装满足本规则第 121.97 条要求的空地双向数据通信系统。

(b) 除局方特别批准外，2004 年 4 月 20 日以前投入运行的旅客座位数大于 99 座的飞机应当在 2005 年 12 月 31 日前安装满足本规则第 121.97 条要求的空地双向数据通信系统。

第 121.347 条地标领航的航路上目视飞行规则运行的无线电设备

在使用地标领航的航路上按照目视飞行规则运行飞机时，该飞机应当装备有在正常运行情况下为满足下列要求所需的无线电设备：

(a) 在航路上任一地点与至少一个适当的地面台站进行通信联系。

(b) 在计划飞行的那个机场侧方边界范围内任何一点，与相应的空中交通管制设施进行通信联系。

(c) 在航路上任一点使用两套独立系统中任一套系统接收气象信息。为遵守本款而装备的两套设施之一可用于满足本条 (a) 和 (b) 款的要求。

(d) 在地标领航的航路上按照目视飞行规则在夜间实施运行的飞机，应当配备正常运行条件下必需的无线电设备，以满足本条 (a) 款至 (c) 款的规定，并在所飞的航路上接收适用的无线电导航信号，不要求信标接收机或者仪表着陆系统接收机的情况除外。

第 121.349 条仪表飞行规则运行或者非地标领航的航路上目视飞行规则运行的无线电设备

(a) 按照仪表飞行规则或者在非地标领航的航路上按照目视飞行规则运行飞机时，该飞机应当装备有在正常运行条件下为满足本规则第 121.347 条规定功能所必需的无线电设备，并且装备有两套独立的无线电系统，使用其中任一套系统都能令人满意地接收所飞航路所有主要导航设施和所用进近导航设施的无线电导航信号。但是，只要求一套可以提供目视和音响信号的指点标接收机和一套仪表着陆系统 (ILS) 接收机。为接收航路导航信号而安装的设备亦可用于接收进近信号，只要它能接收这两种信号。

(b) 在依靠低频无线电信号或者自动定向仪 (ADF) 进行导航的航路上飞行时，如果飞机装备有两台甚高频全向信标 (VOR) 接收机，并且 VOR 导航设施的所在位置及飞机的油量情况，使得飞机在低频无线电定位接收机或者 ADF 接收机失效时，借助于 VOR 设备，可以继续安全地飞到某一适当的机场，并使用其他的飞机无线电系统完成仪表进近，则只需装一台低频无线电定位接收机或者 ADF 接收机。

(c) 当本条 (a) 或者 (b) 款要求有 VOR 导航接收机时，在每架飞机上应当至少安装一套经批准的能接收并指示距离信息的测距设备 (DME)。

(d) 如果在航路上 DME 失效，则在发生这种故障时，驾驶员应当立即将故障通报空中交通管制部门。

第 121.351 条延伸跨水运行和某些其他运行的无线电设备

(a) 按照本规则实施延伸跨水运行的飞机应当装备有为遵守第 121.349 条所必需的无线电设备和遵守本规则第 121.347 条 (a) 款的一套独立系统，以及在 VOR 或者 ADF 等无线电导航设备不能使用的航段上，装备两套远程导航系统。

(b) 如果局方确定由于所飞越地形的特性，本条 (a) 款规定的设备是实施运行所必需的，则局方可以规定在没有配备本条 (a) 款规定的设备的情况下，任何人不得在该区域内实施定期或者补充运行。

(c) 尽管有本条 (a) 款的要求，对于在特定地形区域的运行和航路，局方可以批准安装和使用单一的远程导航系统和单一的远程通信系统。局方在进行批准时需考虑的运行因素如下：

(1) 飞行机组在空中交通管制部门要求的精度范围内可靠确定飞机位置的能力；

(2) 所飞航路的长度；

(3) 甚高频通讯间断的持续时间。

第 121.352 条快速存取记录器或等效设备

(a) 合格证持有人应当对所有运行的飞机安装一个经局方批准的快速存取记录器 (QAR) 或等效设备，并制定飞行品质监控程序，作为其安全管理体系的组成部分。

(b) 合格证持有人可与另一方签订合同，由其负责飞行品质监控具体

工作，但本条(a)要求的符合性责任则由合格证持有人负责。

(c) 合格证持有人应当定期向负责合格证管理的地区管理局职能部门报告其通过飞行品质监控得到的统计数据 and 趋势分析报告，局方认为必要时可随时查阅或分析快速存取记录器(QAR)或等效设备的原始数据。

(d) 飞行品质监控程序应是无惩罚性的，该程序应包含保护数据的妥当措施。

第 121.353 条无人烟地区上空飞行的应急设备

除经局方批准外，合格证持有人在无人烟地区上空或者在局方规定的需要配备紧急情况下进行搜寻和救援的设备的任何其他地域上空（局方在该合格证持有人的运行规范中规定）实施运行时，该飞机应当装备有下列设备：

(a) 适当的烟火信号器。

(b) 至少一个自动式应急定位发射机。

(c) 经批准的救生型应急定位发射器。当这种发射器累计使用时间超过 1 小时，或者电池已到按照发射器制造厂在该设备批准时制定的标准使用寿命的一半时，或者对于可充电的电池已到充电使用寿命的一半时，这种发射机内的电池应当予以更换或者重新充电。更换电池或者重新充电的新到期日期应当清晰地标在发射器的外部。本款中关于电池的使用寿命或者充电使用寿命的要求不适用于那些在可能的存放期间基本不受影响的电池，如水激活电池。

(d) 根据所飞航路和飞机上乘员数量，配备足够的救生包。

第 121.354 条地形提示和警告系统

(a) 对于按照本规则实施运行的飞机，应安装经批准的 A 类 TAWS 系统；

(b) 飞机的飞行手册中应当包含下述程序：

(1) 地形提示和警告系统（TAWS）的操作、使用；

(2) 对于地形提示和警告系统（TAWS）的音频和视频警告，飞行机组的正确应对措施。

(c) 对于安装了 TAWS 系统的飞机，本规则第 121.360 条规定的要求不再适用。

第 121.355 条使用特殊导航方法的运行所用的设备

(a) 合格证持有人使用多普勒雷达或者惯性导航系统运行时，这些系统应当按照本规则附件 I 的规定经过批准。

(b) 合格证持有人使用其他特殊导航方法运行时，装备的机载系统应当适合于特定运行所要求的特殊导航方法，并获得局方的批准。

第 121.356 条机载防撞系统

(a) 自 2017 年 1 月 1 日起，合格证持有人新引进的按照本规则实施运行的飞机应当配备有经批准的 ACAS II 机载防撞系统。

(b) 自 2018 年 1 月 1 日起，所有按照本规则实施运行的飞机应当配

备有经批准的 ACAS II 机载防撞系统。

(c) 本规则第 121.131 条要求的相应手册中应当包含下述有关 ACAS II 机载防撞系统的信息：

(1) 关于以下方面的适当程序：

(i) 设备的操作和使用；

(ii) 对应设备的正确飞行机组操作。

(2) 所有与 ACAS II 机载防撞系统功能正常相关的输入源应当工作正常。

(d) 本条中规定的 ACAS II 等同于 TCAS II 7.1 版本。

第 121.357 条机载气象雷达设备要求

(a) 按照本规则实施运行的飞机应当装备有经批准的机载气象雷达设备。

(b) 合格证持有人在按照本规则运行时，应当遵守下列规定：

(1) 根据当时的气象报告，如果所飞航路上可能有可用机载气象雷达探测到的雷暴或者其他潜在的危险气象条件时，机载气象雷达设备应当处于令人满意的工作状态，否则，任何人不得按照仪表飞行规则条件签派飞机；

(2) 如果机载气象雷达在航路上失效，则应当按照运行手册中对这种情况所规定的经批准的指南和程序运行飞机。

(c) 本条不适用于在进行训练、试验或者调机飞行的飞机。

(d) 对于机载气象雷达设备，不要求有备用的供电电源。

第 121.358 条低空风切变系统的设备要求

除经局方批准外，按照本规则实施运行的涡轮动力飞机（涡轮螺旋桨动力飞机除外）应当装备有经批准的机载风切变警告与飞行指引系统，经批准的机载风切变探测和避让系统，或者经批准的这些系统的组合。

第 121.359 条驾驶舱话音记录器

(a) 合格证持有人按照本规则运行的所有飞机应当装备经批准的驾驶舱话音记录器，并且该记录器从使用检查单开始（为飞行而起动发动机之前），到飞行结束完成最后检查单止始终连续工作。

(b) 驾驶舱话音记录器应当至少能够保存最后 30 分钟运行中所记录的信息。但 2003 年 1 月 1 日以后，首次颁发单机适航证并且最大审定起飞质量超过 5,700 千克的飞机上的驾驶舱话音记录器应当至少能够保存最后 2 小时运行中所记录的信息。

(c) 本条要求的驾驶舱话音记录器应当符合下列适用标准：

(1) 涉及民航管理的规章对运输类飞机的型号合格审定要求；

(2) 每个话音记录器外壳应当符合下列所有要求：

(i) 为鲜橙色或者鲜黄色的；

(ii) 在外表面上附有反光带，以便于确定其在水下的位置；

(iii) 在外壳上或者靠近外壳处有经批准的水下定位装置，该装置的固定方式应保证在发生坠毁撞击时不易与记录器分离，除非该驾驶舱话

音记录器和本规则第 121.343 条要求的飞行数据记录器相互靠近安装，在发生坠毁撞击时它们不易分离。

(d) 为遵守本条要求，可以使用具有抹音特性的经批准的驾驶舱话音记录器。这样，在录音工作过程中，可以随时抹掉或者用其它方法消除所记录内容最后 30 分钟时间之前的记录内容。

(e) 一旦发生了导致飞行终止、需要立即通知局方的事故或者事件，合格证持有人应当将所记录的内容保留至少 60 天，或者按照局方要求保留更长的时间。

第 121.360 条近地警告 / 下滑道偏离警告系统

(a) 按照本规则实施运行的涡轮发动机飞机应当装备符合局方规定性能和设计标准的近地警告系统/下滑道偏离警告系统。

(b) 按照本规则实施运行的飞机所配备的机载近地警告系统应当具备无线电高度报告功能。

(c) 对于本条所要求的近地警告系统，飞机飞行手册中应当包括下列信息：

(1) 关于下列各目的适当程序：

(i) 设备的使用；

(ii) 飞行机组人员对该设备所发警告的恰当反应；

(iii) 在已知的不正常和应急状态时使其不工作；

(iv) 襟翼不在着陆形态时抑制“方式 4”警告。

(2) 关于所有应当处于工作状态的输入信号源的概述。

(d) 除按照飞机飞行手册中包含的程序使其不工作时外，任何人不得使本条所要求的近地警告系统不工作。

(e) 每次使本条所要求的近地警告系统不工作时，合格证持有人有责任确保将其记录在飞机维修记录中，包括不工作的日期和时间。

第 121.361 条飞机标记和标牌的文字要求

(a) 飞机上所有对旅客进行的提示、警告和通知的文字标记和标牌应当至少有中文表述。

(b) 机上所有向旅客或者机外营救人员指示应急出口和门的位置以及开启方法的文字标记和标牌应当至少有中文表述。

(c) 旅客可能使用的机上所有应急设备的操作、使用说明应当至少有中文表述。

L 章 飞机维修

第 121.362 条总则

本章规定了飞机的维修要求，这些要求是按照本规则运行的合格证持有人应当符合的要求：

(a) 合格证持有人应当建立一个维修系统来保证其飞机持续符合型号设计要求及有关涉及民航管理的规章中的维修要求。

(b) 按照本规则运行的合格证持有人的飞机及其部件的维修工作应当由《民用航空器维修单位合格审定规定》(CCAR145)批准的维修单位承担。

(c) 合格证持有人应当保证其飞机及其部件、维修系统接受局方为保证其对本章规定的符合性而进行的检查和监督。

第 121.363 条适航性责任

(a) 合格证持有人应当对飞机的适航性负责，包括机体、发动机、螺旋桨、设备及其部件的适航性。

(b) 合格证持有人应当按照本章的要求并依据局方批准或者认可的手册、程序实施下述工作，以确保飞机的适航性和运行设备、应急设备的可用性：

(1) 每次飞行前按照本规则第 121.367 条要求的飞机维修方案完成所有维修任务，并进行必要的检查和放行；

(2) 对于影响安全运行的有关缺陷和损伤进行处理并达到批准的标准，如该型飞机有可用的最低设备清单，应符合该清单规定的要求；

(3) 依据本规则第 121.368 条要求的可靠性方案分析并保持本规则第 121.367 条要求的飞机维修方案的有效性；

(4) 完成适航指令、本规则附件 J 规定的飞机持续适航和安全改进要求，以及局方要求强制执行的任何其它持续适航要求；

(5) 依据批准的标准完成改装，对于非强制性改装，制定具体政策。

(c) 在满足下述条件的情况下，合格证持有人可以通过协议将本规则第 121.371 条中工程技术、维修计划与控制、质量和培训管理职能所涉及到的具体工作进行委托：

(1) 合格证持有人对飞机的适航性承担全部责任；

(2) 合格证持有人应对受委托方及其委托实施的维修工程管理工作进行有效的监督，以确保落实其飞机的适航性责任；

(3) 承担合格证持有人委托工作的受委托方应被视为合格证持有人维修工程管理体系的一部分，并接受局方的监督、检查。

第 121.365 条合格证持有人的维修系统

(a) 任何合格证持有人应当建立一个由维修副总经理负责组织落实其飞机适航性责任，并由总工程师负责落实其飞机工程技术管理责任的维修系统。维修系统应当具备必要的机构、设施、工具设备、器材、人员和工作程序来实施或者安排实施维修工作，合格证持有人可以通过外委的方式来符合上述要求。

(b) 维修系统应当至少包括一个获得《民用航空器维修单位合格审定规定》(CCAR145) 航线维修批准的维修单位，这个维修单位可以是自己建立的，也可以是通过协议委托的其他维修单位（以下简称协议维修单位）。

第 121.366 条维修工程管理手册

(a) 合格证持有人的维修系统应当制定阐述如何符合本章要求及实

施规范性管理的维修工程管理手册，并在实际工作中执行。

(b) 维修工程管理手册应当载明合格证持有人落实其飞机适航性责任和符合本章要求的总体叙述、具体工作程序和管理要求，并应当获得局方的批准或者认可。

(c) 维修工程管理手册应当包括以下内容：

(1) 概述部分：其中至少包括维修系统的总体状况及政策、维修副总经理签署的符合性声明、对本手册的符合性和有效性控制方法；

(2) 维修系统的组织机构和设施：其中至少包括组织机构图及其必要说明、厂房设施图及其必要的说明(包括主基地以外的航线维修设施)；

(3) 人员和部门职责说明：其中至少包括维修副总经理、总工程师及本规则第 121.371 条要求的部门主管的名单和技术经历；维修系统中各部门、人员及其包含的《民用航空器维修单位合格审定规定》(CCAR145)批准的维修单位或者协议维修单位的职责说明；维修放行人员清单及其授权的放行范围；

(4) 工程技术管理：其中至少包括编制维修方案和最低设备清单相关部分、制定具体维修技术要求和改装方案的要求和程序说明；

(5) 维修计划和控制：其中至少包括飞机使用和维修计划、选择和安排实施维修工作、器材供应、统计和监控飞机及其部件的使用状况、飞机放行的要求和程序说明；

(6) 协议维修：其中至少包括协议维修单位说明、协议委托工作范围、协调方式和对协议维修单位的监督管理的要求和程序；

(7) 质量管理: 其中至少包括质量管理政策、对各类人员和单位评估、单机适航性状况监控、质量审核、维修差错管理和质量调查的管理要求和程序;

(8) 可靠性管理: 其中应当至少包括可靠性管理的机构、可靠性控制体系及可靠性方案的管理要求和程序;

(9) 人员培训管理: 其中应当至少包括培训大纲的制定, 培训计划和实施, 人员技术档案和培训记录的管理要求和程序;

(10) 维修工程管理外委: 其中至少包括承接外委工作的机构说明、外委工作范围、职责和分工、联络协调方式和对承接外委工作机构的监督管理要求和程序;

(11) 有关附件: 其中至少包括实际使用的表格标牌样件, 工作程序清单及其它必要的附件;

(12) 符合性说明。

(d) 维修工程管理手册中经局方批准部分的任何变化应当至少在计划的生效日期前 30 天向局方申请批准, 只有在获得局方的批准后维修工程管理手册才能变更。

第 121.367 条飞机维修方案

(a) 合格证持有人应当为其所运营的每架飞机编制维修方案, 并呈交给局方审查批准后按照方案准备和计划维修任务。

(b) 合格证持有人飞机的初始维修方案应当以局方批准或者认可的

计划维修要求以及型号合格证持有人的维修计划文件或者维修手册中制造商建议的维修方案为基础。这些维修建议的结构和形式可以由合格证持有人重新调整，以更好地符合合格证持有人特定维修方案的执行和控制。

(c) 对于没有局方批准或者认可的计划维修要求的飞机，合格证持有人应当按照维修审查委员会的逻辑决断方法和过程制订初始维修方案。

(d) 合格证持有人应当对维修方案进行定期检查以确保其中反映出飞机使用特点、型号合格证持有人最新建议、局方批准或者认可的计划维修要求修订的评估、改装的状况以及局方的强制性要求，并根据本规则第 121.368 条要求的可靠性方案来持续监控维修方案的有效性。维修方案的任何修订应当获得局方的批准。

(e) 维修方案应当至少包括下列基本信息：

- (1) 维修方案的使用说明和控制；
- (2) 载重平衡控制；
- (3) 飞机计划检查和维修工作；
- (4) 飞机非计划检查和维修工作；
- (5) 发动机、螺旋桨、设备的修理或者翻修；
- (6) 结构检查或者机体翻修；
- (7) 必检项目；
- (8) 维修资料的使用。

(f) 当合格证持有人的飞机从一个已批准的维修方案转为另一个经

批准的维修方案时，应当对飞机利用率、使用环境、安装的设备 and 维修系统的经验进行评估，进行必要的转换检查，并经局方批准后方可转换。

(g) 当合格证持有人使用其他合格证持有人经批准的维修方案时，应当通过书面的协议进行，并经局方批准后方可使用。

(h) 在合理的不可预见情况下导致无法按照计划实施维修方案规定的维修工作时，其对维修方案的偏离应当在局方规定的范围内，并向局方报告。

第 121.368 条可靠性方案

(a) 合格证持有人应当建立可靠性管理体系来持续监控维修方案的有效性，对于机队较小的飞机可以采用加入其他合格证持有人或者飞机制造厂的可靠性管理体系的方法。可靠性管理体系监控的项目应当至少包括飞机各主要系统、维修重要项目和结构重要项目。

(b) 可靠性管理体系中应当包含一个以维修副总经理或者其授权人员为首的、由维修系统中各有关部门参加的可靠性管理机构，并明确其成员的职责和工作程序。

(c) 合格证持有人应当制定可靠性方案来说明可靠性管理体系的工作方式。可靠性方案可以是一个复杂的整体方案，也可以按照机型或者监控对象各自单独制定可靠性方案。

(d) 可靠性方案的内容应当至少包括方案说明、可靠性管理机构和从

数据收集、数据分析、改正措施、性能标准、数据显示和报告、维修间隔调整和工作内容(或者方式)变更,到可靠性方案修订等可靠性控制体系的说明。

(e) 可靠性方案及其任何修订应得到局方的批准;可靠性管理机构应根据局方的要求定期向局方报告其活动情况并提交有关的报告。

第 121.371 条维修系统的机构和人员

(a) 合格证持有人的维修系统应当按照下述要求设置机构,以落实本规则第 121.363 条规定的适航性责任:

(1) 一个工程技术部门,负责制定维修方案和最低设备清单的相关部分,并制定具体的飞机维修技术要求或者改装方案;

(2) 一个维修计划和控制部门,根据本条(a)款所述工程技术部门制定的维修方案、维修技术要求和改装方案选择和安排实施维修工作,保证飞机运行和维修中供应必要的合格器材,统计和监控飞机及其部件的使用和维修状况。维修计划和控制部门可以是自己建立的,也可以是通过协议委托的协议维修单位;

(3) 一个质量部门,对各类人员和单位进行评估、对单机适航性状况进行监控,并实施维修差错管理和质量调查。质量部门应当具有独立的质量审核职能;

(4) 一个培训管理部门,执行维修系统的培训政策,组织实施对维修系统的人员(包括协议维修单位中的有关人员和合格证持有人授权的维

修放行人员)的培训,并建立和保存人员技术档案和培训记录。

(b)维修系统的人员应当满足如下资格要求:

(1)工程技术部门、维修计划和控制部门、质量部门的主管应当具备维修管理经验,接受了局方认可的相关法规的培训并合格;

(2)工程技术部门、维修计划和控制部门、质量部门中从事工程技术管理、维修质量管理和飞机放行的人员应当具有《民用航空器维修人员执照管理规则》(CCAR66)的《维修人员执照》,其专业和机型类别应当与所从事的工作相适应;

(3)维修系统的所有人员应当经过与其从事工作有关的专业知识、专业技能、工作程序、维修人为因素及新技术应用等内容的培训并经相应的工作项目授权后才能上岗,并且至少每两年进行一次必要的再培训。

第 121.372 条培训大纲和人员技术档案

(a)合格证持有人应当针对本规则第 121.371 条 (b) 款第 (3) 项要求的培训内容制订培训大纲,其中应当至少明确培训对象、培训目标、学时要求、培训形式、考试制度及培训机构、培训管理职责等内容。培训大纲及其任何修订应当经过局方的批准。

(b)专业知识和专业技能的培训应当由局方批准或者认可的培训机构实施,但合格证持有人的培训管理部门应当对其培训进行监督,并确保能满足合格证持有人的培训大纲的要求。

(c)维修系统应当建立并保存其所有人员的技术档案及培训记录,并

对其及时修订，以保证现行有效。人员技术档案至少应当包括如下内容：

- (1) 现任职务或者工作范围；
- (2) 按照年月填写的技术简历；
- (3) 参加过的培训课程、培训形式、培训学时及考试成绩(如适用)；
- (4) 学历证明及合格证件的复印件。

(d) 维修人员技术档案及培训记录应当妥善保存，防止非授权人员接近和修改。技术档案应当在维修人员离开合格证持有人后至少保存 2 年。

第 121.373 条飞机的修理和改装

(a) 按照本规则运行的合格证持有人在对其飞机及其部件实施设计更改时，如果对飞机的重量、平衡、结构强度、性能、动力装置工作、飞行特性有显著影响或者影响适航性的其他特性，应当按照《民用航空产品和零部件合格审定规定》(CCAR21)的规定申请批准。

(b) 按照本规则运行的合格证持有人在对其飞机及其部件实施超过持续适航文件规定的修理或者除本条(a)款的改装时，应当向局方申请批准，并提交证明性和说明性资料。

第 121.375 条飞机的适航性检查

(a) 合格证持有人的每架飞机在首次投入运行前应当通过局方适航监察员或局方授权人员的检查，符合本规则的要求并获得适航证签署或者其他方式的签署后才能投入运行。

(b) 按照本规则运营的飞机应当接受局方适航监察员或局方授权人

员进行的年度适航性检查，符合本规则的要求并获得适航证签署或者其他方式的签署后才能继续投入运行。

(c) 合格证持有人应当接受局方适航监察员或局方授权人员在任何时间对其正在运营的飞机进行的适航性检查，对检查中发现的任何存在缺陷的飞机，应当在其改正措施满足局方的要求后方可再投入使用。

(d) 对于飞机首次投入运行的检查和年度适航性检查，合格证持有人应当按照规定支付检查费用。

第 121.379 条 飞机放行

(a) 合格证持有人在每次完成维修工作和对任何缺陷、故障进行处理后，在符合本条 (b) 款的要求后由合格证持有人授权的维修放行人员在飞机飞行记录本上签署飞机放行。

(b) 飞机放行的条件如下：

(1) 维修工作是按照合格证持有人的要求进行的；

(2) 所有的工作项目都是由合格的维修人员完成，并按照《民用航空器维修单位合格审定规定》(CCAR145) 颁发了维修放行证明；

(3) 没有已知的飞机不适航的任何状况；

(4) 至目前所完成的维修工作为止，飞机处于安全运行的状态。

(c) 在规定的限制条件下，合格证持有人可以在符合局方批准的最低设备清单和外形缺损清单时放行带有某些不工作的设备或者带有缺陷的飞机。

(d) 对于航线维修、A 检或者相当级别（含）以下的飞机定期检修工作及结合其完成的改装工作，如飞机放行结合《民用航空器维修单位合格审定规定》（CCAR145）维修放行证明一同进行，则无需重复签署。

第 121.380 条维修记录

(a) 合格证持有人应当保存所运营的飞机的下述记录：

(1) 能表明每一本规则第 121.379 条要求的飞机放行满足其要求的所有详细维修记录；

(2) 包含下述信息的记录内容：

(i) 机体总的使用时间；

(ii) 每一发动机和螺旋桨的总使用时间；

(iii) 每一机体、发动机、螺旋桨和设备上的时寿件的现行状况；

(iv) 装在飞机上的所有要求定期翻修项目自上次翻修后的使用时间；

(v) 飞机的目前维修状态，包括按照飞机维修方案要求进行的上次检查或者维修工作后的使用时间；

(vi) 目前适用的适航指令的符合状况，包括符合的方法和数据，如果适航指令涉及连续的工作，应当列明下次工作的时间和日期；

(vii) 目前对每一机体、发动机、螺旋桨和设备进行的重要改装的情况。

(b) 合格证持有人应当按照下述期限要求保存本条要求的维修记录：

(1) 除飞机、发动机、螺旋桨和设备上一次翻修的记录外，本条(a)款第(1)项要求的维修记录应当保存至该工作完成后至少2年；

(2) 飞机、发动机、螺旋桨和设备上一次翻修的记录应保存至该工作被等同范围和深度的工作所取代；

(3) 本条(a)款第(2)项要求的维修记录应当保存至飞机出售或者永久性退役后一年，飞机出售时维修记录应随同飞机转移。

(c) 合格证持有人终止运行时，所有保存的维修记录应转交给新的合格证持有人。

(d) 合格证持有人将飞机干租给另一合格证持有人超过6个月时，所有保存的维修记录应转交给新的合格证持有人；如果干租的租赁期小于6个月，所有必要的维修记录都应转交给承租方或者承租方可以获取这些记录的副本。

(e) 合格证持有人应当保证所有的维修记录可以提供给局方或者国家授权的安全调查机构的检查。

M 章 机组成员和其他航空人员的要求

第 121.381 条 航空人员的条件及限制

(a) 合格证持有人不得使用，任何人员也不得作为按照本规则运行的航空人员被使用，除非该人员符合下列条件：

(1) 持有局方颁发的相应的现行有效航空人员执照或证件；

(2) 在按照本规则运行时，按照要求携带现行有效的航空人员执照、体检合格证和其他必需的证件；

(3) 合格于所从事的工作。

(b) 按照要求携带证件的每个航空人员，应当在局方检查时出示证件。

(c) 合格证持有人不得使用已满 63 周岁的人员在实施本规则运行的飞机上担任飞行机组必需成员。任何已满 63 周岁的人员，也不得在按照本规则运行的飞机上担任飞行机组必需成员。

第 121.383 条飞行机组的组成

(a) 合格证持有人在运行飞机时，其飞行机组成员不得少于所批准的该型飞机飞行手册中规定的数量，也不得少于本规则对所从事的该种运行所要求的最少飞行机组成员数量。

(b) 对于本规则要求应当具有飞行人员执照才能完成的两种或者两种以上职能，不得由一名飞行人员同时完成。

(c) 合格证持有人在按照本规则运行时，飞行机组至少配备两名驾驶员，并且应当指定一名驾驶员为机长。

(d) 在飞行机组必需成员中要求有飞行机械员的每次飞行中，应当有飞行机组成员在飞行机械员生病或者由于其他原因而丧失工作能力时能代替其工作，合格于应急完成相应的职能，以保证安全完成飞行。在这种情况下，飞行人员完成所代替的职能时，无需持有相应的执照。

第 121.385 条 飞行机械员

担任飞行机组必需成员的飞行机械员，其配备应当符合飞机飞行手册中对机组定员的要求。

第 121.391 条 客舱乘务员

(a) 为保证安全运行，合格证持有人在所用每架载运旅客的飞机上，应当按照下列要求配备客舱乘务员：

(1) 对于旅客座位数量为 20 至 50 的飞机，至少配备 1 名客舱乘务员；

(2) 对于旅客座位数量为 51 至 100 的飞机，至少配备 2 名客舱乘务员；

(3) 对于旅客座位数量超过 100 的飞机，在配备 2 名客舱乘务员的基础上，按照每增加 50 个旅客座位增加 1 名客舱乘务员的方法配备，不足 50 的余数部分按照 50 计算。

(b) 如果在按照本规则第 121.161 条 (a) 款或者 (b) 款的要求进行的应急撤离演示中，合格证持有人使用的客舱乘务员人数，多于按照本条 (a) 款对演示所用飞机的最大旅客座位数量所要求的客舱乘务员人数，则该合格证持有人应当按照下列条件配备客舱乘务员：

(1) 飞机为最大旅客座位数量布局时，客舱乘务员人数至少应当等于应急撤离演示期间所用的人数；

(2) 飞机为任一减少了旅客座位数量的布局时，客舱乘务员人数至少应当在本条 (a) 款对该布局旅客座位数量要求的客舱乘务员人数之外再

增加应急撤离演示期间所用客舱乘务员人数与本条(a)款对原布局所要求人数之差。

(c) 合格证持有人在制定客舱乘务员配备数时，除了满足本条(a)款和(b)款要求外，还需考虑以下因素：

- (1) 出口的数量；
- (2) 出口的类型和撤离手段；
- (3) 出口的位置；
- (4) 客舱乘务员座位位置；
- (5) 水上迫降时客舱乘务员要求的程序；
- (6) 负责成对出口的客舱乘务员额外程序要求；
- (7) 航线类型。

(d) 按照本条(a)、(b)和(c)款所批准的客舱乘务员人数应当规定在该合格证持有人的运行规范中。

(e) 在起飞和着陆过程中，本条要求的客舱乘务员应当尽可能地靠近所要求的地板高度出口，而且应当在整个客舱内均匀分布，以便在应急撤离时最有效地疏散旅客。在滑行期间，本条要求的客舱乘务员，除完成保障飞机和机上人员安全的任务外，其他时间应当坐在其值勤位置并系好安全带和肩带。

第 121.393 条在经停站旅客不下飞机时对机组成员的要求

在中途过站停留时，如果乘坐该机的旅客仍停留在飞机上，合格证

持有人应当遵守下列规定:

(a) 如果保留在飞机上的客舱乘务员数量少于本规则第 121.391 条 (a) 款要求的数量, 则合格证持有人应当采取下列措施:

(1) 保证飞机发动机关车并且至少保持打开一个地板高度出口, 供旅客下飞机;

(2) 保留在飞机上的客舱乘务员数量应当至少是本规则第 121.391 条 (a) 款要求数量的一半, 有小数时, 舍去小数, 但至少为 1 人;

(3) 可以用其他人员代替要求的客舱乘务员, 代替客舱乘务员的人员应当是符合第 121.419 条应急撤离训练要求的合格人员且应当能够为旅客所识别。

(b) 如果在过站时该飞机上只保留 1 名客舱乘务员或者其他合格人员, 则该客舱乘务员或者其他合格人员所在的位置应当符合经局方批准的该合格证持有人运行程序的规定。如果在飞机上保留 1 名以上客舱乘务员或者其他合格人员, 这些客舱乘务员或者其他合格人员应当均匀分布在飞机客舱内, 以便在紧急情况下最有效地帮助旅客撤离。

第 121.395 条飞行签派员

实施国内或者国际定期载客运行的合格证持有人, 应当在每一飞行签派中心安排有足够数量的合格飞行签派员, 以确保对每次飞行进行恰当的运行控制。

第 121.397 条 紧急情况和应急撤离职责

(a) 对于每一型号及其改型飞机，合格证持有人应当对要求的每类机组人员，分别指派其在紧急情况时或者应急撤离时应当完成的任务。合格证持有人应当证明，完成这些任务是现实可行的，并且考虑到了任何有理由预见到的紧急情况的处置，包括个别机组成员可能丧失工作能力或者在客货混装的飞机上，由于货物的移动，机组成员不能到达客舱这样的紧急情况。

(b) 合格证持有人应当将本条 (a) 款要求的每类机组必需成员的任务规定在其手册中。

N 章 训练大纲

第 121.401 条 训练的基本要求

(a) 合格证持有人应当按照下列要求，保证为所有机组成员、飞行签派员和其他相关人员提供充分的训练：

(1) 制订符合本章、本规则附件 D《飞行训练要求》、附件 E《熟练检查要求》和本规则附件 G《高级飞行模拟机的使用》规定要求的训练大纲，使其获得相应的初始批准和最终批准，并按照训练大纲进行训练；

(2) 为训练提供足够的地面训练设施和飞行训练设施；

(3) 对于每一型别飞机及在该飞机型别范围内的各种改型，提供实施本规则训练和检查所需的合适的训练资料、考试题、表格、指南、程序，

并使其保持现行有效；

(4) 提供足够的地面教员、飞行教员、飞行模拟机教员、飞行签派教员和航空检查人员，以实施所要求的训练和检查。

(b) 对应当进行定期复训、飞行检查或者资格检查的机组成员、飞行签派员，在要求进行训练或者检查的那个日历月之前一个或者之后一个的日历月中完成了训练或者进行了检查的，被视为在所要求的那个日历月中完成了训练或者进行了检查。

(c) 负责每一段训练或者检查的每个教员、主管人员或者航空检查人员，在完成这些训练或者检查后，应当对被训练或者检查合格的机组成员、飞行签派员、飞行教员或者航空检查人员的技术熟练程度和知识水平作出合格证明。这种合格证明应当作为该机组成员或者飞行签派员记录的一部分。

(d) 适用于一个以上飞机型别或者机组成员位置的训练科目，如果已在其中某一型别或者某一机组成员位置上完成了该训练科目，则这些科目在以后的训练中，除定期复训之外，不需要重复训练。

(e) 对于在飞行训练中进步较快、完成较好的受训人员，经其教员或者航空检查人员推荐，并顺利通过航空检查人员或者局方的相应飞行检查，则该员的飞行训练的计划小时数可以适当减少。但是，如果局方发现该训练单位在前6个月训练期间，按照本款推荐的人员有20%飞行检查不合格，则不得适用本款，直至局方认为该单位飞行训练效果已有改善为止。

第 121.402 条实施训练的特殊规定

(a) 除合格证持有人自身提供训练之外，合格证持有人可以与取得《飞行训练中心合格审定规则》(CCAR142) 飞行训练中心合格证的训练中心签订合同或者协议，委托该训练中心或者使用其提供的服务对合格证持有人的飞行机组成员进行本规则要求的训练、考试或者检查，但该训练中心应当：

(1) 取得按照《飞行训练中心合格审定规则》(CCAR142) 颁发的运行规范；

(2) 有符合《飞行训练中心合格审定规则》(CCAR142) 要求并适用的训练设施、设备和教程；

(3) 有批准的符合于本章要求并适用于训练教学的课程、课程段和课程部分；

(4) 有可以提供训练、考试或者检查的足够教员和检查员。

(b) 经局方对训练大纲的批准，本规则合格证持有人可以与其他本规则合格证持有人或者训练机构签订合同或者协议，委托其提供对合格证持有人飞行机组成员之外的人员进行本规则要求的训练、考试或者检查。

第 121.403 条训练大纲的制订要求

(a) 合格证持有人应当按照每一飞机型别分别制订训练大纲并保持其现行有效，供运行该型别所需要的每一机组成员和飞行签派员使用。

(b) 每个训练大纲应当包括新雇员训练、初始训练、转机型训练、升

级训练、复训和重新获得资格训练等基本类别的训练提纲。一般每一种训练提纲应当包含地面训练、飞行模拟机飞行训练、飞机飞行训练、应急生存训练、差异训练和资格检查等课程段的课程设置。每一课程段应当列明所训练的内容和计划小时数，在飞行模拟机飞行训练、飞机飞行训练和资格检查课程段中，还应当列明正常、非正常和应急动作、程序的详细说明。

(c) 每种训练提纲还应当包括下列内容：

(1) 受训人员的进入条件及训练后应当达到的质量要求；

(2) 合格证持有人将使用的所有训练设施、设备，包括飞行训练器、飞行模拟机等训练设备的清单；

(3) 所使用的教员、航空检查人员的资格；

(4) 局方按照本规则第 121.405 条 (d) 款颁发的关于减少训练计划小时数的批准文件。

第 121.405 条训练大纲及其修订的批准

(a) 申请训练大纲及其修订的初始批准和最终批准时，合格证持有人应当向局方提交按照本规则第 121.403 条制订或者修订的训练大纲，并提供局方要求的有关资料。

(b) 对于符合本章要求的训练大纲或者其修订，局方以书面形式发出初始批准，合格证持有人即可依照该大纲进行训练。在训练中局方对该训练大纲的训练效果作出评估，指出应当予以纠正的缺陷。

(c) 合格证持有人按照初始批准的训练大纲所进行的训练，能使每个受训人员获得充分的训练，完成其指定任务的，局方可以为其颁发该训练大纲或者其修订的最终批准。

(d) 在颁发训练大纲或者其修订的初始批准和最终批准，包括批准减少本章规定的计划小时数时，局方主要考虑，该合格证持有人训练中使用的资料、设备、方法和程序，是否有助于保证教学质量和提高效率。在颁发减少训练计划小时数的批准时，局方将向合格证持有人提供一份作出这种批准所依据的必要条件的文件。

(e) 当局方认为，为了使已经获得最终批准的训练大纲继续保持良好训练效果，应当对其作某些修订时，则合格证持有人在接到局方的通知之后，应当对大纲进行相应的修改。合格证持有人在接到这种通知后 30 天之内，可以向局方提出重新考虑的请求。在对重新考虑的请求未作出决定的期间，该通知暂停生效。

第 121.407 条飞行模拟机、客舱模拟器和其他训练设备的批准

(a) 在按照本规则所进行的训练和检查中所用的每一飞行模拟机、客舱模拟器和其他训练设备均应当符合下列条件：

(1) 经局方批准，可以用于该合格证持有人、该型别飞机和所涉及的具体动作、程序或者机组成员职能；

(2) 持续保持获得批准所要求的性能、功能和其他特性；

(3) 在所模拟的飞机作了改装，导致获得批准所要求的性能、功能或

者其他特性发生变化时，作与其相一致的改装；

(4) 在使用之前，对其进行每日的飞行前功能检查；

(5) 具有每日的缺陷记录本，在每次训练飞行或者检查飞行结束时，由有关的教员或者航空检查人员将发现的每个缺陷记入该记录本中。

(b) 一台飞行模拟机、客舱模拟器或者其他训练设备，可以批准给一个以上的合格证持有人使用。

(c) 飞行模拟机满足下列条件方可以用于代替飞机，来满足本规则第 121.461 条、第 121.465 条和本规则附件 D、附件 E 中的飞机飞行训练和检查要求：

(1) 按照本条得到批准，并且符合本规则附件 G 对高级飞行模拟机的相应要求；

(2) 在经批准的训练大纲中使用，该大纲符合本规则附件 G 的相应要求。

第 121.409 条使用飞行模拟机、客舱模拟器和其他训练设备的训练课程

(a) 合格证持有人的经批准训练大纲中，可以包括使用飞行模拟机、客舱模拟器或者其他训练设备的训练课程。

(b) 在飞行模拟机上的训练课程可以用于代替本规则第 121.465 条规定的熟练检查，但该课程应当符合下列条件并且应当按照第 121.465 条要求进行检查以确定是否圆满完成训练课程：

(1) 至少设置了 4 小时在飞行模拟机驾驶员操纵位置上的训练，并且

在训练前后有简要讲解和讲评；

(2) 至少设置了本规则附件 E 规定的程序和动作的训练，或者设置了航线模拟训练，该航线模拟训练应当使用一个完整的飞行机组，至少包括了在航线运行中可以预见到的动作与程序（含非正常和应急），并在该合格证持有人一个典型航路上实施；

(3) 是由符合本规则第 121.411 条中相应要求的教员实施的。

(c) 要求在其飞机上装备低空风切变系统的每个合格证持有人，应当在相应机型的驾驶员训练课程中，使用经批准的飞行模拟机，进行低空风切变飞行程序和动作的训练。

(d) 对于本规则第 121.419 条(c)款、第 121.429 条(a)款和(b)款、第 121.439 条(b)款所要求的训练课程，合格证持有人应使用客舱模拟器等客舱训练设备和设施来实施完成这些训练或者训练的某些部分。在客舱模拟器上的训练课程应由符合本规则第 121.411 条要求的客舱乘务教员实施。

第 121.411 条航空检查人员和教员的资格

(a) 在按照本规则制定的训练大纲中担任教员或者航空检查人员的人员应当符合下列条件：

(1) 持有相应的航空人员执照、等级或证书，令人满意地完成与该型别飞机相应的各种训练，包括复训的训练，并且通过相应的熟练检查或者资格检查，这些证件、训练和检查是在按照本规则实施的运行中，担

任相应的机长、飞行机械员、飞行签派员和客舱乘务员所必需的；

(2) 对于实施飞行训练的飞行教员，应完成本规则第 121.413 条所要求的训练，对于实施型别等级训练的飞行教员，还应取得按照《民用航空器驾驶员合格审定规则》(CCAR61) 颁发的型别教员等级；

(3) 对于飞行机械教员及相应检查人员，应当按照《民用航空器领航员、飞行机械员、飞行通信员合格审定规则》(CCAR63FS) 的规定取得相应的教员执照；

(4) 对于飞行签派员教员及相应的检查员，应当持有《民用航空飞行签派员执照管理规则》(CCAR65FS) 颁发的签派员执照，从事签派工作满 5 年，并在运行控制部门担任主任签派员满两年；

(5) 对于客舱乘务教员和客舱乘务检查员，在执行航线飞行经验指导或监督任务时，应持有有效的航空人员体检合格证；

(6) 已经令人满意地完成了本规则要求的适用训练；

(7) 针对该航空检查人员或者教员的任务和所涉及的机型，获得了局方的批准；

(8) 对机组必需成员实施检查的航空检查人员，应当持有相应的体检合格证。

(b) 在飞行模拟机上实施的训练课程中担任飞行模拟机教员的人员，应当符合下列条件：

(1) 完成了飞行模拟机教员操纵台及其他教员操纵设备的使用方法和飞行模拟机教学方法的训练；

(2) 针对相应的教学任务, 获得了局方的批准, 实施型别等级训练的, 持有按照《民用航空器驾驶员合格审定规则》(CCAR61) 颁发的型别教员等级或局方颁发的批准函;

(3) 对于不参与运行的飞行模拟机教员, 每半年至少参加一次相应型别飞机按照本规则运行的观察飞行或符合局方要求的航线模拟飞行训练; 实施型别等级训练的, 每年由局方对其教员资格进行一次认可。

第 121.413 条航空检查人员和教员的训练

(a) 飞行检查员的地面训练应当包括下列内容:

(1) 飞行检查员的职责;

(2) 适用的涉及民航管理的规章和合格证持有人的规定与程序;

(3) 实施所规定检查的相应方法、程序和技术;

(4) 对驾驶员表现的恰当评价, 包括如何发现不适当或者不充分的训练和可能对安全产生不利影响的个人特性;

(5) 检查不满意时应当采取的措施;

(6) 在该型别飞机上完成所规定的正常、非正常和应急程序的方法、程序与限制。

(b) 飞行教员的地面训练应当包括下列内容:

(1) 教员的职责;

(2) 适用的涉及民航管理的规章和合格证持有人的规定与程序;

(3) 实施飞行教学的相应方法、程序和技术;

(4) 对驾驶员表现的恰当评价, 包括如何发现不适当或者不充分的训练和可能对安全产生不利影响的个人特性;

(5) 发现影响受训人员进步的原因及纠正措施;

(6) 在该型别飞机上完成所规定的正常、非正常和应急程序的方法、程序与限制;

(7) 教学理论的训练, 包括教学过程的基本原理、教授方法和程序、教员与学员之间的关系。

(c) 飞行检查员和飞行教员的飞行训练应当包括下列内容, 这些训练可以在飞机或者经批准的飞行模拟机上完成:

(1) 在左、右座上对所要求的正常、非正常和应急动作都应当进行足够的飞行教学和飞行检查的练习, 以保证其能胜任本规则所要求的飞行检查和飞行教学任务;

(2) 对于训练中可能发生的各种紧急情况, 从任一个驾驶员座位上采取的相应安全措施;

(3) 飞行中偏差动作的防止和纠正。

(d) 飞行机械教员、客舱乘务教员及其检查人员的地面训练与飞行训练, 应当充分保证其胜任指定的任务。

第 121.415 条机组成员和飞行签派员的训练要求

(a) 合格证持有人的每一训练大纲应当根据机组成员或者飞行签派员的具体任务, 提供下列地面训练:

(1) 对于新招聘的机组成员或者飞行签派员，提供至少 40 个计划小时数的基础教育地面训练，除非按照本规则第 121.405 条规定予以减少或者符合本规则第 121.401 条 (d) 款的规定。该训练至少包括下列内容：

- (i) 机组成员或者飞行签派员的相应职责；
- (ii) 涉及民航管理的规章的相应条款；
- (iii) 合格证持有人的运行合格证及其运行规范的内容；
- (iv) 合格证持有人运行手册的相应部分。

(2) 按照适用情况，本规则第 121.423 条至第 121.431 条规定的初始和转机型地面训练；

(3) 本规则第 121.419 条规定的应急生存训练，飞行签派员除外。

(b) 每一训练大纲应当按照适用情况，提供本规则第 121.433 条至第 121.435 条规定的飞行训练。

(c) 每一训练大纲应当提供本规则第 121.439 条规定的定期复训地面和飞行训练。

(d) 合格证持有人使用的同一型别飞机之间具有差别时，为确保每一机组成员和飞行签派员获得完成其指定任务所需的充分训练，训练大纲中应当设置本规则第 121.421 条规定的差异训练。

(e) 每一训练大纲中应当按照适用情况，包括本规则第 121.423 条和第 121.433 条规定的升级训练内容，用于副驾驶转升同一型别飞机机长的训练。

(f) 对于转机型或者升级训练，本规则第 121.423 条至第 121.435 条

规定的某些具体科目、动作、程序或者其一部分，可以根据适用情况按照本规则第 121.401 条 (d) 款的规定予以省略，或者按照本规则第 121.405 条的规定减少其地面教学或者飞机飞行训练的计划小时数。

(g) 除本条以上规定的训练内容外，合格证持有人应当根据本单位具体情况，在训练大纲中增加必要的地面和飞行训练内容，以确保每一机组成员和飞行签派员达到下列要求：

(1) 对于所服务的每架飞机、每一机组成员工作位置、每种运行，持续保持充分的训练和近期熟练水平；

(2) 对新的设备、设施、程序和技术，包括对飞机的改装，具有合格的知识和技术水平。

第 121.417 条 驾驶员初始、转机型和升级训练的进入条件

(a) 进入机长训练的驾驶员，应当满足《民用航空器驾驶员合格审定规则》(CCAR61) 中对申请航线运输驾驶员执照所规定的资格要求和经历要求。此外，在组类 II 飞机担任机长之前，需满足下列附加条件：

(1) 对于最大起飞全重 136,000 千克(含)以下的飞机，应当担任机长飞行一年以上，相应机长飞行经历时间不少于 300 小时，且总驾驶员飞行经历时间不少于 2200 小时；如不具有上述机长经历，则其总驾驶员飞行经历时间不得少于 2700 小时，其中在组类 II 飞机上不少于 1000 小时，且作为操作驾驶员不少于 400 个包括起飞和着陆的航段，其中在本机型上作为操作驾驶员不少于 200 个包括起飞着陆的航段；

(2) 对于最大起飞全重 136,000 千克（不含）以上的飞机，应当担任组类 II 飞机机长飞行一年以上，相应机长飞行经历时间不少于 500 小时，且总驾驶员飞行经历时间不少于 4000 小时；如不具有上述组类 II 飞机机长经历，则其总驾驶员飞行经历时间不得少于 5500 小时，其中在组类 II 飞机上不少于 2500 小时，且作为操作驾驶员不少于 450 个包括起飞和着陆的航段，其中在本机型上作为操作驾驶员不少于 250 个包括起飞着陆的航段。

(b) 本条 (a) 款所述机长飞行经历时间是指在商业运输中担任机长飞行的经历时间。

(c) 进入副驾驶训练的驾驶员应当至少具备本规则第 121.453 条 (b) 款规定的资格条件，持有商用驾驶员执照的驾驶员，还应通过航线运输驾驶员执照地面理论考试，并符合下列要求：

(1) 拟在组类 I 飞机上担任副驾驶的驾驶员，总驾驶员飞行经历时间不得少于 500 小时，或者毕业于按照《民用航空器驾驶员学校合格审定规则》(CCAR141) 批准的课程，该课程至少有 230 小时飞行训练时间。

(2) 拟在最大起飞全重 136,000 千克(含)以下的组类 II 飞机上担任副驾驶的驾驶员：

(i) 总驾驶员飞行经历时间不得少于 800 小时，或者毕业于按照《民用航空器驾驶员学校合格审定规则》(CCAR141) 批准的课程，该课程至少有 250 小时飞行训练时间；

(ii) 按局方批准的高性能训练课程进行训练，该课程应当包括理论

训练、飞行训练器训练和至少 20 小时在局方认可的高性能多发飞机上的飞行训练（其中可以包括不超过 10 小时的飞行模拟机飞行训练时间）或者等效训练；

(iii) 在涡轮驱动、具备增压舱的多发飞机上担任机长飞行经历时间 70 小时或担任副驾驶飞行经历时间 300 小时的驾驶员在进入本款规定的副驾驶训练前可以不进行高性能多发飞机训练。

(3) 拟在最大起飞全重 136,000 千克(不含)以上的组类 II 飞机上担任副驾驶的驾驶员：

(i) 总驾驶员飞行经历时间不得少于 800 小时，或者毕业于按照《民用航空器驾驶员学校合格审定规则》(CCAR141) 批准的课程，该课程至少有 280 小时飞行训练时间；

(ii) 按局方批准的高性能训练课程进行训练，该课程应当包括理论训练、飞行训练器训练和至少 50 小时在局方认可的高性能多发飞机上的飞行训练（其中可以包括不超过 25 小时的飞行模拟机飞行训练时间）或者等效训练；

(iii) 在涡轮驱动、具备增压舱的多发飞机上担任机长飞行经历时间 100 小时或担任副驾驶飞行经历时间 500 小时的驾驶员，在进入本款规定的副驾驶训练前可以不进行高性能多发飞机训练。

(iv) 对于已在按本规则运行的最大起飞全重 136,000 千克(含)以下的组类 II 飞机上担任副驾驶的驾驶员，在按本规则的运行中担任副驾驶飞行经历时间 250 小时后，可直接进入最大起飞全重 136,000 千克(不含)

以上组类 II 飞机的副驾驶训练，无需满足本款的上述要求。

第 121.419 条机组成员的应急生存训练

(a) 机组必需成员应当针对所飞飞机的型别、布局及所实施的每种运行，完成本条规定的应急生存训练。

(b) 应急生存训练应当包括下列内容：

(1) 讲解应急工作的任务分派和程序，包括机组成员之间的协调配合；

(2) 逐个讲解下列应急设备的所在位置、功能和使用方法：

(i) 用于水上迫降和撤离的设备；

(ii) 急救设备；

(iii) 手提灭火器，重点是适用不同类型失火的灭火器型号；

(iv) 配有撤离滑梯或者滑梯救生筏的应急出口，重点是不利情况下应急出口的操作。

(3) 讲解紧急情况的处理，包括下列内容：

(i) 急剧释压；

(ii) 空中或者地面的失火和烟雾控制程序，重点是找到客舱区域（包括所有厨房、服务舱、升降机、盥洗室和放置电影屏幕处）内的电气设备和相关的断路器；

(iii) 水上迫降或者其他形式的撤离，包括在紧急情况下，撤离那些需要由别人帮助才能迅速移至某一出口的人员；

(iv) 旅客或者机组人员生病、受伤等非正常情况的处置，包括熟悉应急医疗设备；

(v) 劫机和其他非法干扰情况的处理。

(4) 回顾和讨论以前与实际紧急情况有关的飞行事故和事件。

(c) 每一机组成员应当在规定的训练期限内，使用配置在其所服务的每一型别飞机上的应急设备，完成下列应急演练：

(1) 一次性应急演练。在初次转入该机型的训练中，每个机组成员应当完成下列一次性应急演练：

(i) 至少一次佩戴防护式呼吸装置的演练。在该次演练中，该员应当佩戴该型飞机机载防护式呼吸装置或者经批准的模拟设备，使用一个型号的机载手提灭火器或者经批准的灭火器去扑灭实际或者模拟的失火，该灭火器应当适合所扑灭的失火的类型；

(ii) 至少一次经批准的灭火演练。在该次演练中，该员至少应当使用一个型号的机载手提灭火器或者经批准的灭火器去扑灭实际或者模拟的失火，该灭火器应当适合所扑灭的失火的类型。如果该机组成员在上述(i)目的防护式呼吸装置演练中扑灭的是实际失火，则本目规定的灭火演练不必再进行；

(iii) 每人使用至少一种机载或者经批准的用于训练的应急撤离滑梯进行撤出飞机的应急撤离演练。机组成员可以观察飞机出口在应急方式下被打开以及与之相连的出口滑梯或者滑梯救生筏被放出并充气的过程，或者亲自操作设备完成这些动作。

(2) 定期应急演练。下列训练应当在该机型初次训练时完成，以后每 24 个日历月定期复训一次。在训练中应当完成下列第 (i) 至第 (v) 目的应急演练和设备操作练习，并完成对第 (vi) 至第 (ix) 目演练的观察：

(i) 每种类型应急出口的正常和应急方式操作，包括放出应急撤离滑梯所要求的动作和力量；

(ii) 安装的每种型号手提灭火器；

(iii) 每种类型的应急氧气系统，包括防护式呼吸装置；

(iv) 个人漂浮装置的穿戴、使用和充气(如适用)；

(v) 水上迫降(如适用)，至少包括驾驶舱的准备工作和程序、机组的协调配合、对旅客的简要说明和客舱的准备工作和程序、救生衣的穿戴和充气、救生绳的使用、组织旅客和机组登上救生筏或者滑梯救生筏；

(vi) 从飞机(或者训练设施)上取出每种型号的救生筏并充气(如适用)；

(vii) 将每种型号的滑梯救生筏从一舱门转移到另一舱门；

(viii) 将每种型号的滑梯救生筏展开、充气 and 从飞机或者训练设施上脱开；

(ix) 应急撤离，包括机组的准备工作和程序、滑梯的使用。

(d) 在 7600 米 (25000 英尺) 以上高度的飞行中服务的机组成员，应当接受下列内容的教育：

(1) 呼吸原理；

(2) 生理组织缺氧；

- (3) 高空不供氧情况下的有知觉持续时间;
- (4) 气体膨胀;
- (5) 气泡的形成;
- (6) 减压的物理现象和事件。

第 121.421 条机组成员和飞行签派员的差异训练

(a) 机组成员和飞行签派员的差异训练,至少应当包括适用于其所担负的任务与职责的下列内容和时间:

(1) 讲授该飞机初始地面训练所要求的每一相应科目或者其一部分的差异;

(2) 进行该飞机初始飞行训练所要求的每一相应动作或者程序的差异飞行训练;

(3) 局方认为对于该飞机、该运行、该机组成员或者飞行签派员所必需的地面和飞行训练计划小时数。

(b) 某一具体型别飞机的所有改型的差异训练,可以包括在该飞机的新雇员训练、初始训练、转机型训练、升级训练和定期复训中。

第 121.422 条机组成员的安保训练

合格证持有人应当制定供机组成员使用的安保训练大纲,并经局方批准后按照该大纲实施训练。该训练大纲应当根据国家以及民航保卫部门不同时期的具体要求、国内外形势变化以及运行区域和特点等情况及时进行更新和修订。机组成员的安保训练大纲至少包括以下内容:

- (a) 事件严重性的确定;
- (b) 机组成员之间的信息传递和协调;
- (c) 恰当的自我防卫;
- (d) 经批准供机组成员使用的非致命性保护器具的使用方法;
- (e) 了解恐怖分子的行为, 以使机组成员有能力应对劫机者的行为和乘客的反应;
- (f) 针对不同威胁情况的真实场景演练;
- (g) 用于保护飞机的驾驶舱程序;
- (h) 飞机的搜查程序和最低风险爆炸区的指南。

第 121.423 条 驾驶员、飞行机械员的初始、转机型地面训练和驾驶员的升级地面训练

- (a) 驾驶员、飞行机械员的初始、转机型地面训练和驾驶员的升级地面训练, 至少应当讲授适用于其指定职位的下列内容:
- (1) 一般科目, 包括下列内容:
 - (i) 合格证持有人的签派或者放行程序;
 - (ii) 确定重量与平衡、起飞与着陆跑道限制的基本原则与方法;
 - (iii) 足够的气象学内容, 以保证掌握有关天气现象的实用知识, 包括锋面系统、结冰、雾、雷暴及各种高空气象情况的原理;
 - (iv) 空中交通管制系统、程序和用语;
 - (v) 导航和导航设备的使用, 包括仪表进近程序;
 - (vi) 正常和应急通信程序;

(vii) 下降到决断高度 (DA) / 决断高 (DH) 或者最低下降高度 (MDA) / 最低下降高 (MDH) 之前, 以及在其后下降过程中的目视参考;

(viii) 对于喷气飞机, 喷气发动机的工作原理及使用特点, 高速空气动力学和现代大型客机的操纵特性, 包括喷气飞机失速、飘摆原理及其改出方法;

(ix) 机组资源管理;

(x) 确保其胜任工作所必需讲授的其他内容。

(2) 对于每一飞机型别, 应讲授下列内容:

(i) 一般介绍;

(ii) 性能特征;

(iii) 发动机和螺旋桨;

(iv) 主要部件;

(v) 飞机主要系统 (如飞行操纵、电气、液压) 和其他有关的系统;

(vi) 正常、非正常和应急操作的原则以及相应的程序和限制;

(vii) 识别和避开危险天气的程序, 包括意外遭遇危险天气时 (包括低空风切变) 从中脱离的程序, 以及进入或者靠近雷暴 (包括最佳穿越高度)、颠簸 (包括晴空颠簸)、结冰、冰雹和其他危险天气环境时的操作程序;

(viii) 使用限制;

(ix) 燃油消耗和巡航控制;

(x) 飞行的计划;

(xi) 每一正常和应急程序；

(xii) 经批准的飞机飞行手册。

(b) 驾驶员和飞行机械员的初始地面训练，除经批准按照第 121.405 条的规定予以减少外，其计划小时数应当符合下列规定：

(1) 对于组类 I 飞机，至少具有下列计划小时数：

(i) 以活塞式发动机为动力的，64 小时；

(ii) 以涡轮螺旋桨发动机为动力的，80 小时。

(2) 对于组类 II 飞机，至少具有 120 小时。

第 121.429 条客舱乘务员的初始和转机型地面训练

(a) 客舱乘务员的初始和转机型地面训练应当至少讲授下列内容：

(1) 一般科目，包括下列内容：

(i) 机长的职权和客舱乘务员的职责；

(ii) 旅客的管理，包括遇有精神错乱或者其他具有危及安全举动的人时所应遵循的程序；

(iii) 机组资源管理训练。

(2) 对于每一飞机型别，讲授的内容应当包括下列项目：

(i) 飞机的一般介绍，着重介绍影响水上迫降、撤离、空中应急程序及其他有关任务的物理特征；

(ii) 机内广播系统和与其他飞行机组成员联络的设备的使用，包括遇到试图劫持飞机或者其他非正常情况时的应急处置方法；

(iii) 厨房电器设备和客舱加温、通风控制装置的正确使用。

(b) 客舱乘务员的初始和转机型地面训练，应当包括资格检查，以确定其完成指定任务和职责的能力。

(c) 客舱乘务员的初始地面训练，除经批准按照本规则第 121.405 条予以减少外，其计划小时数应当符合下列规定：

(1) 对于组类 I 飞机，至少具有 32 小时。

(2) 对于组类 II 飞机，至少具有 48 小时。

第 121.431 条飞行签派员的初始和转机型地面训练

(a) 飞行签派员的初始和转机型地面训练应当至少讲授下列内容：

(1) 一般科目，应当包括下列内容：

(i) 通信系统的使用，包括这些系统的特性和相应的正常、应急程序；

(ii) 气象学，包括各种类型的气象信息和预报，气象资料的分析（包括航路与终端区的气温和其他天气条件的预报），锋面系统，风的条件，以及各种高度的气象实况图和预报图的使用；

(iii) 航行通告系统；

(iv) 导航设备及其公布资料；

(v) 飞行签派员与驾驶员的共同责任；

(vi) 有关机场的特征；

(vii) 盛行的天气现象和可以供使用的气象资料来源；

(viii) 空中交通管制和仪表进近程序；

(ix) 签派员资源管理训练。

(2) 对于每一架飞机，讲授的内容应当包括下列项目：

(i) 飞机的一般介绍，着重于运行特性与性能特性、导航设备、仪表进近与通信设备、应急设备与使用程序、最低设备清单以及其他与飞行签派员任务和职责有关的课题；

(ii) 飞行操作程序，包括本规则第 121.423 条 (a) 款第 (2) 项第 (vi) 目规定的程序；

(iii) 重量与平衡的计算；

(iv) 飞机性能签派的基本要求和程序；

(v) 飞行的计划，包括航路选择、飞行时间分析及燃油要求；

(vi) 应急程序。

(3) 在训练过程中应当强调应急程序，包括在飞机遇危险时，向有关政府部门和单位发出紧急通报，以给予该飞机最大限度的帮助。

(b) 飞行签派员的初始和转机型地面训练，应当包括由有关主管人员或者地面教员对其进行的资格检查，以验证其在本条 (a) 款规定科目方面的知识和能力。

(c) 飞行签派员的初始地面训练，除经批准按照本规则第 121.405 条予以减少外，其计划小时数应当符合下列规定：

(1) 对于组类 I 飞机，至少具有下列计划小时数：

(i) 以活塞式发动机为动力的，30 小时；

(ii) 以涡轮螺旋桨发动机为动力的，40 小时。

(2) 对于组类 II 飞机，至少具有 40 小时。

第 121.433 条 驾驶员的初始、转机型和升级飞行训练

(a) 驾驶员的初始、转机型和升级训练应当包含本规则附件 D 中规定的动作与程序的飞行训练和低空风切变飞行训练。

(b) 本条 (a) 款所要求的动作与程序的飞行训练应当符合下列要求：

(1) 风切变动作与程序应当在经批准能完成这些动作与程序的飞行模拟机上完成；

(2) 本规则附件 D 规定的动作与程序可以在该附件所允许的范围内，分别在飞行模拟机、飞行训练器或者该型别飞机上完成；

(3) 本规则附件 D 中规定应当在飞机上完成的动作和程序，可以按照本规则附件 G 的规定在相应级别的高级飞行模拟机上完成。

(c) 除本条 (d) 款规定者外，本条 (a) 款所要求的初始飞行训练，应当在该型别飞机上至少完成下列计划小时数的飞行训练，除非按照本规则第 121.405 条的规定予以减少：

(1) 对于组类 I 飞机，至少具有下列计划小时数：

(i) 以活塞式发动机为动力的：机长—10 小时；副驾驶—6 小时；

(ii) 以涡轮螺旋桨发动机为动力的：机长—24 小时；副驾驶—24 小时。

(2) 对于组类 II 飞机，计划小时数至少为：机长—28 小时；副驾驶—28 小时。

(d) 如果合格证持有人使用符合本规则附件 G 要求的高级飞行模拟机进行系统的飞行训练，且其训练大纲符合附件 G 的要求，则 (c) 款要求的计划小时数可以按照附件 G 的规定部分或者全部在高级飞行模拟机上完成，但同时应当满足下列要求：

(1) 对于初次在按照本规则运行的组类 II 飞机上进行的初始训练，在飞机的驾驶员操作位置上完成至少 20 次起飞和着陆。

(2) 对于初次在按照本规则运行的组类 II 飞机上进行的升机长训练，在飞机的驾驶员操作位置上完成至少 15 次起飞和着陆。

第 121.435 条飞行机械员的初始和转机型飞行训练

(a) 飞行机械员的初始和转机型飞行训练应当至少包括下列内容：

(1) 与完成飞行机械员的任务与职责有关的程序的训练，这些程序的训练可以在飞机、飞行模拟机或者训练设备上完成；

(2) 飞行检查，包括下列项目：

(i) 飞行前飞机检查；

(ii) 在滑行、滑跑、起飞、上升、巡航、下降、进近、着陆期间，在飞行机械员工作位置上完成规定的任务；

(iii) 在飞行中或者在飞行模拟机或者训练设备上完成其他职能，如燃油管理和燃油消耗记录的编制，正常、应急或者备用操作飞机的所有飞行系统。

(b) 持有商用驾驶员执照带仪表等级、飞机类别与多发级别等级的飞

行机械员，或者在取得副驾驶资格后转为飞行机械员的驾驶员，可以在经批准的飞行模拟机上完成本条(a)款第(2)项中规定的全部飞行检查。

(c) 本条(a)款所要求的初始飞行训练，应当至少具有与第121.433条(c)款对副驾驶规定的飞行训练相同的计划小时数，除非按照本规则第121.405条的规定予以减少。

第121.439条 定期复训

(a) 定期复训应当以每12个日历月为一周期安排，保证每一机组成员或者飞行签派员，获得关于该型别飞机和所涉及的机组成员工作位置的充分训练并保持近期熟练水平。

(b) 机组成员和飞行签派员的定期复训地面训练应当至少包括下列内容：

(1) 机组成员或者飞行签派员在所涉及的飞机和工作位置方面知识状况的问答或者考查；

(2) 根据需要讲授本规则第121.415条(a)款要求的初始地面训练的适当科目，包括应急生存训练（对飞行签派员不作要求）；

(3) 对于客舱乘务员和飞行签派员，分别按照本规则第121.429条(b)款和第121.431条(b)款的要求进行资格检查；

(4) 机组资源管理定期复训，对飞行机组成员，可以在航线模拟训练中完成这一训练或者训练的某些部分。

(c) 机组成员和飞行签派员的定期复训地面训练，除按照本规则第

121.405 条的规定予以减少外，其计划小时数应当符合下列规定：

(1) 对于飞行机组成员，至少具有下列计划小时数：

(i) 组类 I，以活塞式发动机为动力的飞机，16 小时；

(ii) 组类 I，以涡轮螺旋桨发动机为动力的飞机，20 小时；

(iii) 组类 II 飞机，25 小时。

(2) 对于客舱乘务员，至少具有下列计划小时数：

(i) 组类 I，10 小时；

(ii) 组类 II 飞机，16 小时。

(3) 对于飞行签派员，至少具有下列计划小时数：

(i) 组类 I，以活塞式发动机为动力的飞机，8 小时；

(ii) 组类 I，以涡轮螺旋桨发动机为动力的飞机，10 小时；

(iii) 组类 II 飞机，20 小时。

(d) 飞行机组成员的定期复训飞行训练应当至少包括下列内容：

(1) 对于驾驶员，至少完成本规则附件 E 规定的动作与程序和低空风切变训练。复训的飞行训练应该在经局方鉴定合格，至少 B 级以上的高级飞行模拟机上进行，飞行训练的计划小时数为每 12 个日历月不少于 8 小时。除局方批准外，对于没有飞行模拟机的机型，复训应当在地面利用该型别飞机或者训练设备训练应急操作动作与程序，并且每 12 个日历月内至少应当有 4 小时使用飞机进行飞行训练；

(2) 对于飞行机械员，完成本规则第 121.435 条 (a) 款规定的飞行训练；

0 章 机组成员的合格要求

第 121.451 条概则

(a) 在配备三名（含）以上驾驶员的运行中，如需配备一名在巡航阶段替代机长工作的巡航机长，该驾驶员除无需满足本规则 121.457 条规定的运行经历外，应当完全合格于在该型别飞机上担任机长。

(b) 除下列检查和训练外，合格证持有人不得在按照本规则实施的运行中进行其他任何飞行检查或者训练：

(1) 驾驶员的航线检查；

(2) 飞行机械员的检查（除应急程序外），但被检查的飞行机械员应当是已按照本规则第 121.471 条 (a) 款规定合格并符合近期经历要求的；

(3) 客舱乘务员的训练和资格检查。

(c) 除驾驶员航线检查和飞行机械员飞行检查外，接受训练或者检查的人员不得作为机组必需成员使用。

第 121.453 条驾驶员的执照要求

(a) 只有持有航线运输驾驶员执照和该飞机相应型别等级的驾驶员，方可以在按照本规则运行的飞机上担任机长，或者在需要三名（含）以上驾驶员的运行中由符合第 121.451 条 (a) 款规定条件的驾驶员作为巡航机长。

(b) 只有至少持有商用驾驶员执照和飞机类别、多发等级、仪表等级

或者持有多人制机组成员执照的驾驶员，方可以在按照本规则运行的飞机上担任副驾驶。

第 121.455 条必需的训练

(a) 只有按照经批准的训练大纲，圆满完成了相应型别飞机和相应机组成员位置的下列训练，方可以担任该型别飞机的机组必需成员：

(1) 新雇员训练。对于新雇员，应当圆满完成新雇员训练提纲中的地面基础教育内容，并根据不同新雇员的原有经历和拟担任的职位，完成本款第(2)到(7)项中相应的训练内容；

(2) 初始训练。对于未在相同组类其他飞机的相同职位上经审定合格并服务过的机组成员，应当圆满完成初始训练；

(3) 转机型训练。对于已在相同组类其他型别飞机的相同职务上经审定合格并服务过的机组成员，在转入该机型的同一职位之前，应当圆满完成转机型训练；

(4) 升级训练。对于在某一型别飞机上合格并担任副驾驶的机组成员，应当圆满完成升级训练，方可以担任该机型飞机的机长；

(5) 差异训练。对于已在某一特定型别的飞机上经审定合格并服务过的机组成员，当使用的同型别飞机与原飞机存在差异时，应当圆满完成差异训练。

(6) 定期复训。符合下列要求：

(i) 对于每个飞行机组成员，在前 12 个日历月之内，应当圆满完成

本规则规定的服务于每一机型的复训的地面和飞行训练；

(ii) 对于客舱乘务员，应当在前 12 个日历月内完成复训地面训练和资格检查。

(7) 重新获得资格训练。对于因为不符合近期经历要求、未按照规定期限完成定期复训、未按照规定期限完成飞行检查或者飞行检查不合格等原因而失去资格的机组成员，应当进行相应的重新获得资格训练。

(b) 对于履行危险物品处理或者载运职责的人员（含地面人员）应当按照《民用航空危险品运输管理规定》（CCAR276）规定进行训练并保持训练记录。

第 121.457 条新机型和新职位上的运行经历要求

(a) 在飞机上担任机组必需成员的人员，应当在该型别飞机和在该机组成员位置上，圆满完成本条要求的巩固知识与技术所需的飞行经验、飞行次数和航线飞行经历时间，取得规定的运行经历。但下列情况除外：

(1) 除机长之外的机组成员，可以按照本条规定，在担任本职工作中，获得符合本条要求的运行经历；

(2) 符合机长要求的驾驶员可以担任符合第 121.451 条 (a) 款规定条件的巡航机长或者副驾驶；

(3) 对于同一型别中的各个改型，不要求在该改型上建立新的运行经历。

(b) 在获得运行经历时，机组成员应当符合下列规定：

(1) 持有适合于该飞行机组成员职位和该飞机的执照与等级；

(2) 已经圆满完成有关该型别飞机和该飞行机组成员职位的相应地面与飞行训练；

(3) 客舱乘务员已经圆满完成有关该机型和客舱乘务员职位的相应地面训练；

(4) 这些经历应当在按照本规则实施的运行中获得。但是，当某一飞机先前未曾由合格证持有人在按照本规则实施的运行中使用过时，在该飞机验证飞行或者调机飞行中所获得的经历可以用于满足本条的运行经历要求。

(c) 驾驶员应当按照下述要求获得运行经历：

(1) 待取得机长运行经历的驾驶员，应当在飞行检查员或者飞行教员的监视下履行机长职责。对于完成初始或者升级训练、待取得机长运行经历的驾驶员，应当在局方监察员或者局方委任代表的监视下完成规定的职责至少一个航段飞行（包括起飞和着陆）。在按照本条规定取得运行经历的过程中，飞行检查员或者飞行教员应当担任机长并坐在驾驶员座位上；

(2) 副驾驶应当在飞行检查员或者飞行教员监督下完成其职责；

(3) 运行经历所要求的飞行经历时间和飞行次数应当符合下列规定：

(i) 组类 I，活塞式发动机为动力的飞机，飞行经历时间至少 15 小时；

(ii) 组类 I，涡轮螺旋桨发动机为动力的飞机，飞行经历时间至少

20 小时；

(iii) 组类 II 飞机，飞行经历时间至少 25 小时；

(iv) 本项要求的运行经历中，应当包括至少 4 次飞行，其中包括至少 3 次作为该飞机的操作驾驶员的飞行。其中的 1 次操作应当在高度 3000 米（10,000 英尺）以下用人工飞行的方式操作飞机。

(d) 飞行机械员应当在飞行机械检查员或者教员的监督下履行飞行机械员职责至少达到下列小时数：

(1) 组类 I，活塞式发动机为动力的飞机，8 小时；

(2) 组类 I，涡轮螺旋桨发动机为动力的飞机，10 小时；

(3) 组类 II 飞机，12 小时。

(e) 客舱乘务员应当在航线飞行中按照下述要求获得运行经历：

(1) 在客舱乘务教员指导下履行规定的职责；

(2) 在客舱乘务检查员的监督下履行规定的职责至少达到 5 小时；

(3) 正在获得运行经历的客舱乘务员不得担任机组必需成员。

(f) 对于新机型、新职位的驾驶员，为巩固其知识与技术，合格证持有人应当采取下列措施，保证其飞行连续性：

(1) 在完成新机型或者新职位上的训练之后的 120 天之内，应当安排航线飞行至少 100 小时；

(2) 如果驾驶员在完成必需的 100 小时航线飞行经历时间前，到该合格证持有人运行的另一型别飞机上担任驾驶员，则该驾驶员在重新回到新机型上担任驾驶员时，应当首先在飞行模拟机或者飞机上完成经批准

的复习训练;

(3) 对于在 120 天之内没有完成必需的 100 小时航线飞行经历时间的驾驶员, 应当在飞行模拟机或者飞机上完成熟练检查并重新建立 120 天之内 100 小时的航线飞行经历。

第 121.459 条驾驶员的使用限制和搭配要求

(a) 如果副驾驶在所飞机型上的飞行经历时间少于 100 小时, 并且机长不具备飞行检查员或者飞行教员资格, 则在下列情况下, 应当由机长完成所有起飞和着陆:

(1) 在局方规定或者合格证持有人规定的特殊机场;

(2) 机场的最新气象报告中有效能见度值等于或者小于 1200 米 (3/4 英里), 或者跑道视程 (RVR) 等于或者小于 1200 米 (4000 英尺);

(3) 所用跑道有水、雪、雪浆或者严重影响飞机性能的情况;

(4) 所用跑道的刹车效应据报告低于“好”的水平;

(5) 所用跑道的侧风分量超过 7 米/秒 (15 海里/小时);

(6) 在机场附近据报告有风切变;

(7) 机长认为需谨慎行使机长权力的任何其他情况。

(b) 在安排飞行机组搭配时, 应当至少有一名驾驶员在该型别飞机上具有 100 小时的航线飞行经历时间。但在下列情况下, 局方可以根据合格证持有人的申请, 使用对其运行规范作适当增补的方法, 批准偏离本款的要求:

(1) 新审定合格的合格证持有人没有雇佣任何符合本款最低要求的驾驶员；

(2) 现有合格证持有人在其机群中增加了以前未在其运行中使用过的某型飞机；

(3) 现有合格证持有人建立了新的基地，指派到该基地的驾驶员需要在该基地运行的飞机上取得资格。

(c) 合格证持有人应当建立一套飞行机组排班系统，保证科学合理地搭配飞行机组成员，安全地完成所分派的任务。搭配飞行机组成员时应当考虑以下因素：

(1) 飞行机组成员的经历、资格满足所飞区域、航路、机场和特殊运行的要求；

(2) 飞行机组成员对所飞机型得到充分训练，使用设备、操纵飞机的整体能力满足运行要求；

(3) 飞行机组成员的年龄和性格特征；

(4) 所执行的飞行任务的其他特点。

第 121.461 条 驾驶员的近期经历要求

(a) 合格证持有人不得使用任何驾驶员，任何驾驶员也不应在按照本规则运行中担任飞行机组必需成员，除非该驾驶员于前 90 个日历日之内，在所服务的该型别飞机上，至少已做过三次起飞和着陆。本款要求的起飞和着陆可以在经批准的飞行模拟机上完成，在任一连续的 90 个日

历日内未能完成要求的三次起飞和着陆的人员，应当按照本条(b)款的规定重新建立近期经历。

(b)除了满足本规则所有适用的训练和检查要求之外，未满足本条(a)款要求的驾驶员应当按照下列要求重新建立近期经历：

(1)在飞行检查员监视下，在所飞的该型别飞机上，或者在经批准的飞行模拟机上，至少完成三次起飞和着陆；

(2)前述三次起飞和着陆应当包括至少一次模拟最临界发动机失效时的起飞、至少一次使用仪表着陆系统进近到该合格证持有人经批准的仪表着陆系统最低天气标准的着陆以及至少一次全停着陆。

(c)当使用飞行模拟机完成本条(a)款或者(b)款的任何要求时，飞行机组必需成员的位置应当由具有恰当资格的人员占据，并且飞行模拟机应当严格模拟正常飞行环境，不得使用飞行模拟机重新设定位置的特性。

(d)飞行检查员应当对被监视的人员作出鉴定，判断其是否熟练和是否合格于在本规则规定的运行中执行飞行任务，并且可以决定增加他认为作出这种鉴定所需要增加的动作。

第 121.463 条航线检查

(a)机长应当在前 12 个日历月内，在其所飞的一个型别飞机上通过航线检查，在检查中圆满完成机长职责。

(b)航线检查应当由在该航路和该型别飞机两方面都合格的飞行检查员实施，并且至少有一次检查飞行是在合格证持有人的典型航路上进

行的。

第 121.465 条 熟练检查

(a) 担任飞行机组必需成员的驾驶员应当在前 6 个日历月之内在所服务的机型（别）上完成熟练检查，否则不得担任飞行机组必需成员。

(b) 熟练检查可以在定期复训中进行。熟练检查每隔一次可以用本规则第 121.409 条 (b) 款中规定的飞行模拟机训练课程代替。按照《民用航空器驾驶员合格审定规则》(CCAR61) 完成的型别等级飞行考试可以代替熟练检查。

(c) 熟练检查应当满足下列要求：

(1) 至少包括本规则附件 E 所规定的程序和动作，除非该附件中另有特殊规定；

(2) 由局方监察员、局方委任代表或者合格证持有人的飞行检查员进行。

(d) 对于本规则附件 E 中规定可以放弃的动作与程序，实施熟练检查的人员可以根据自己的判断放弃检查，但应当满足下列要求：

(1) 局方没有发布应当完成该动作或者程序的特别指令；

(2) 被检查的驾驶员，在合格证持有人的该型别飞机和飞行机组成员职位上，具有一年以上的安全运行经历。

(e) 如果被检查的驾驶员在任一要求的动作上失败，实施熟练检查的人员可以在熟练检查过程中，给该驾驶员增加训练。除了重复完成曾失

败的动作之外，可以要求被检查的驾驶员，重复他认为对判断驾驶员熟练程度所必需的任何其他动作。如果被检查的驾驶员未通过熟练检查，合格证持有人不得在本规则运行中使用该人员，该人员也不得在本规则运行中任职，直至其令人满意地完成熟练检查为止。

第 121.467 条机长的区域、航路和机场合格要求

(a) 合格证持有人应当向机长提供所飞区域和所飞各机场与终端区的下述各方面的最新信息，保证这些信息的完整和正确，并且确保该机长对这些信息有足够的了解和有能力使用：

- (1) 该季节相应的气象特征；
- (2) 导航设施，包括机场目视助航设备；
- (3) 通信程序；
- (4) 地形和障碍物类型；
- (5) 最低安全飞行高度；

(6) 航路和终端区进场与离场程序、等待程序和有关机场经批准的仪表进近程序；

- (7) 驾驶员将要使用的终端区的每个机场的活动拥挤区和自然布局；
- (8) 航行通告。

(b) 合格证持有人应当提供一个能被局方接受的系统，以便将本条(a)款所要求的信息传递给机长和相应的飞行运作人员。该系统还应当保证合格证持有人满足本规则第 121.469 条规定的要求。

第 121.469 条机长的特殊区域、航路和机场合格要求

(a) 局方可以根据周围地形、障碍物、复杂的进近程序或者离场程序等因素，将某些机场确定为特殊机场，要求机长具有特殊的机场资格，并可以对某些区域或者航路提出特殊类型的导航资格要求。

(b) 合格证持有人应当保证，在飞往或者飞离特殊机场的运行中担任机长的驾驶员，应当在前 12 个日历月之内曾作为飞行机组成员飞过该机场（包括起飞和着陆），或者曾使用经局方认可的该机场图形演示设备或者飞行模拟机进行训练并获得资格。但是，如果机场的云底高度，至少高于最低航路高度 (MEA)、最低超障高度 (MOCA) 或者该机场仪表进近程序规定的起始进近高度最低者之上 300 米 (1000 英尺)，而且该机场的能见度至少为 4800 米 (3 英里)，则进入该机场（包括起飞或者着陆）时，可以不对机长作特殊机场资格要求。

(c) 在需要特殊类型导航资格的航路或者区域上两个航站之间担任机长的驾驶员，应当在前 12 个日历月之内，以局方认可的方式，用下列方法之一证明其合格于使用该导航系统：

(1) 使用该特殊类型导航系统，担任机长在某一航路或者区域上飞行；

(2) 使用该特殊类型导航系统，在航空检查人员的监视下，担任机长在某一航路或者区域上飞行；

(3) 完成本规则附件 I 《多普勒雷达和惯性导航系统》规定的训练。

第 121.471 条 飞行机械员的合格要求

(a) 在飞机上担任飞行机械员的人员，应当持有飞行机械员执照和相应的等级，并完成《民用航空器领航员、飞行机械员、飞行通信员合格审定规则》(CCAR63FS) 为保持该执照和等级有效性所要求的训练和检查以及本规则要求的训练和检查。

(b) 在飞机上担任飞行机械员的人员，应当在前 6 个日历月之内，在该型别飞机上至少担任飞行机械员飞行了 50 小时，或者，合格证持有人或者局方在该型别飞机上对其进行了检查，并认为其熟悉且掌握了所有现行重要信息和操作程序。

(c) 按照本规则第 121.435 条 (a) 款第 (2) 项实施的飞行检查，满足本条 (b) 款的要求。

第 121.475 条 客舱乘务员的搭配要求

(a) 合格证持有人在按照本规则运行时，应当指定 1 名客舱乘务员为乘务长，作为客舱机组的负责人，履行客舱管理的职责并向机长报告。乘务长的资格应符合局方相关要求

(b) 合格证持有人应当建立一套客舱乘务员排班程序，保证科学合理地搭配客舱机组成员，安全地完成所分派的任务。搭配客舱机组成员时应当考虑以下因素：

- (1) 客舱乘务员的年龄和飞行时间经历；
- (2) 客舱乘务员的训练、资格满足所飞机型、区域和特殊运行的要求。

第 121.477 条客舱乘务员的合格要求

(a) 在飞机上担任客舱乘务员的人员，应当通过局方按照本规则批准的训练大纲训练并经合格证持有人检查合格。在按照本规则运行时，应当持有现行有效的航空人员体检合格证和合格证持有人颁发的客舱乘务员训练合格证。

(b) 客舱乘务员应于前 12 个日历月之内，在按照本规则第 121.538 条要求所批准的可服务的一种机型上，至少已飞行 2 个航段，方可在此机型上担任客舱乘务员。

第 121.479 条飞行机组成员的英语要求

合格证持有人应当对飞行机组成员进行专业英语训练，使其能够在飞行中使用英语进行陆空通话，阅读各种英文飞行手册、资料，使用英文填写各种飞行文件和使用英语进行交流。

(a) 自 2008 年 3 月 5 日起，除经局方批准外，未通过局方组织或认可的英语语言能力 4 级或 4 级以上等级评定而其执照上低于英语语言能力 4 级等级签注的，不得在使用英语通话的航线上担任驾驶员。

(b) 1960 年 1 月 1 日（含）以后出生的驾驶员，未获得英语语言能力 3 级或以上等级签注的，不得参加组类 II 飞机的初始或升级训练。

P 章 机组成员值勤期限限制、飞行时间限制和休息要求

第 121.481 条概则

(a) 合格证持有人在实施本规则运行中，应当建立机组成员疲劳风险管理及定期疗养的制度，保证其机组成员符合本章适用的值勤期限限制、飞行时间限制和休息要求。任何违反本章规定的人员不得在本规则运行中担任机组必需成员。

(b) 本章中的用语定义如下：

(1) 扩编飞行机组，是指飞行机组成员数量超过飞机机型所要求的操纵飞机的最小值，从而可由其他合格的飞行机组成员替换某一飞行机组成员，被替换的飞行机组成员可在飞行中休息；扩编飞行机组中应至少包含一名具备机长资格和一名具备巡航机长或以上资格的人员；

(2) 机上休息设施，是指安装在飞机内可以为机组成员提供休息机会的铺位或座位，其中分为：

(i) 1 级休息设施，是指休息用的铺位或可以平躺的其他平面，独立于驾驶舱和客舱，机组成员可控制温度和光线，不受打扰和噪音的影响；

(ii) 2 级休息设施，是指飞机客舱内的座位，至少可以利用隔帘与乘客分隔，避免被乘客打扰，可以平躺或接近平躺，能够遮挡光线、降低噪音；

(iii) 3 级休息设施，是指飞机客舱内或驾驶舱内的座位，应可倾斜 40 度，并可为脚部提供支撑，或者符合局方要求的其他方式；

(3) 置位,是指机组成员根据合格证持有人的要求为完成指派的飞行任务,作为乘员乘坐飞机或地面交通工具,但不包括其往返当地适宜的住宿场所的交通。置位属于值勤,置位时间不能作为休息时间。当置位计入飞行值勤期时,在确定本章表 B 中最长飞行值勤时间时,置位不视作航段;

(4) 适宜的住宿场所,是指可以控制温度、降低噪音、条件良好的场所,该场所能够控制光线亮度,使机组成员可以在床位或椅子上以平躺或接近平躺姿势睡觉或休息。适宜的住宿住所只适用于地面设施,不适用于机上休息设施;

(5) 值勤,是指机组成员按照合格证持有人的要求执行的所有任务,包括但不限于飞行值勤、置位、备份(包括主备份和其它备份)和培训等;

(6) 飞行值勤期,是指机组成员接受合格证持有人安排的飞行任务后(包括飞行、调机或转场等),从为完成该次任务而到指定地点报到时刻的开始,到飞机在最后一次飞行后发动机关车且机组成员没有再次移动飞机的意向为止的时间段。一个飞行值勤期还可能包括机组成员在某一航段前或航段之间代表合格证持有人执行的其它任务,但没有必要休息期的情况(如置位、主备份、飞机或模拟机培训发生在某一航段前或航段之间,但没有安排必要的休息期)。在一个值勤期内,如机组成员能在适宜的住宿场所得休息,则该休息时间可以不计入该飞行值勤期的值勤时间;

(7) 日历日，是指按照世界协调时间或当地时间划分的时间段，从当日 00：00 至 23：59 的 24 小时；

(8) 主备份，是指机组成员根据合格证持有人的要求，在机场或合格证持有人指定的特定地点随时等待可能的任务；

(9) 休息期，是指从机组成员到达适宜的住宿场所起，到为执行下一次任务离开适宜的住宿场所为止的连续时间段。在该段时间内，合格证持有人不得为机组成员安排任何工作和给予任何打扰。值勤和为完成指派的飞行任务使用交通工具往来于适宜的住宿场所和值勤地点的时间不得计入休息期；

(c) 本章中时间均为北京时间，部分地区存在较长时差的另行规定。

第 121.483 条 飞行机组的飞行时间限制

(a) 在一个值勤期内，合格证持有人不得为飞行机组成员安排、飞行机组成员也不得接受超出以下规定限制的飞行时间：

(1) 非扩编飞行机组执行任务时，表 A 规定的飞行时间限制；

表 A--非扩编飞行机组运行最大飞行时间限制

报到时间	最大飞行时间（小时）
00：00-04：59	8
05：00-19：59	9
20：00-23：59	8

(2) 配备 3 名驾驶员的扩编飞行机组执行任务时，总飞行时间 13 小时；

(3) 配备 4 名驾驶员的扩编飞行机组执行任务时，总飞行时间 17 小时。

(b) 如果在飞机起飞后发生超出合格证持有人控制的意外情况，为将飞机安全降落在下一个目的地机场或备降机场，飞行机组成员的飞行时间可以超出本条 (a) 款所规定的最大飞行时间限制以及第 121.487 (b) 款规定的累积飞行时间限制。

(c) 合格证持有人必须在 10 天内将任何超过本条所允许的最大飞行时间限制的情况报告局方，报告应包括以下内容：

(1) 对于延长飞行时间限制及本次延长情况必要的说明；

(2) 合格证持有人为将此类延长控制在最小范围内而采取的修正措施，如适用。

(d) 合格证持有人应在延长飞行时间限制事发当天起 30 天内实施本条第 (c) (2) 所规定的修正措施。

第 121.485 条飞行机组的飞行值勤期限制

(a) 对于非扩编机组的运行，合格证持有人不得为飞行机组成员安排、飞行机组成员也不得接受超出下表 B 规定限制的飞行值勤期；航段限制数不包括因备降所产生的航段。

表 B--非扩编飞行机组运行最大飞行值勤期限制

报到时间	根据航段数量确定的飞行机组成员最大飞行值勤期（小时）			
	1 至 4 个航段	5 个航段	6 个航段	7 个航段或以上
00:00-04:59	12	11	10	9
05:00-11:59	14	13	12	11
12:00-23:59	13	12	11	10

(b) 扩编飞行机组的运行

(1) 对于扩编机组的运行，合格证持有人不得为飞行机组成员安排、飞行机组成员也不得接受超出下表 C 规定限制的飞行值勤期；

表 C--扩编飞行机组运行最大飞行值勤期限限制

报到时间	根据休息设施和飞行员数量确定的最大飞行值勤期（小时）					
	1 级休息设施		2 级休息设施		3 级休息设施	
	3 名飞行员	4 名飞行员	3 名飞行员	4 名飞行员	3 名飞行员	4 名飞行员
00:00-23:59	18	20	17	19	16	18

(2) 在所有飞行时间内,至少有一名机长或符合本规则第 121.451 条 (a) 款要求的巡航机长在驾驶舱内操纵飞机;

(3) 在着陆阶段执行操纵飞机任务的飞行机组成员,应在飞行值勤期的后半段获得至少连续 2 小时的休息时间。对于航段时间不足 2 小时的应保证执行操纵飞机任务的飞行机组成员在着陆前得到足够的休息。

(c) 起飞前发生意外运行情况下飞行值勤期的延长:

(1) 机长和合格证持有人可以将本章表 B 或表 C 中允许的最大飞行值勤期延长 2 小时;

(2) 本条第 (c) (1) 款规定的将飞行值勤期延长 30 分钟以上的情况只可在获得本规则第 121.495 条 (b) 款规定的休息期之前发生一次;

(3) 如果本条第 (c) (1) 规定的飞行值勤期的延长导致飞行机组成员超出本规则第 121.487 条 (c) 款所规定的累积值勤期限限制,那么该飞行值勤期不得延长;

(4) 合格证持有人必须在 10 日内将任何超过本章表 B 或表 C 所允许的最大飞行值勤期限限制 30 分钟以上的情况报告局方,报告应包括以下信息:

(i) 对于延长飞行值勤期限限制及本次延长必要情况的说明;

(ii) 合格证持有人为将此类延长控制在最小范围内而采取的修正措施,如适用。

(5) 合格证持有人必须在延长飞行值勤期限限制事发当天起 30 天内实施本条第 (c) (4) 所规定的修正措施。

(d) 起飞后发生意外运行情况下飞行值勤期的延长:

(1) 机长和合格证持有人可以将本章表 B 或表 C 中允许的最大飞行值勤期延长至可以将飞机安全地降落在下一个目的地机场或备降机场;

(2) 本条第 (d) (1) 款规定的将飞行值勤期延长 30 分钟以上的情况只可在获得本规则第 121.495 条 (b) 款规定的休息期之前发生一次;

(3) 本条 (d) (1) 规定的值勤期的延长可以超出本规则第 121.487 条 (c) 款中所规定的累积飞行值勤期限制;

(4) 合格证持有人必须在 10 日内将超过本章表 B 或表 C 飞行值勤期限制的情况报告局方, 报告应包括对于延长飞行值勤期限制及本次延长必要情况的说明。

第 121.487 条飞行机组的累积飞行时间、值勤时间限制

(a) 本条所规定的限制包括飞行机组成员在一段时期内代表合格证持有人所执行的所有飞行时间, 含按照本规则实施的运行和本规则之外的运行, 如训练、调机和作业飞行等。

(b) 合格证持有人不得为飞行机组成员安排、飞行机组成员也不得接受超出以下规定限制的飞行时间:

(1) 任一日历月, 100 小时的飞行时间;

(2) 任一日历年, 900 小时的飞行时间。

(c) 合格证持有人不得为飞行机组成员安排、飞行机组成员也不得接受超出以下规定限制的飞行值勤期:

(1) 任何连续 7 个日历日，60 小时的飞行值勤期；

(2) 任一日历月，210 小时的飞行值勤期。

第 121.491 条客舱乘务员的飞行值勤期限限制

(a) 当按照本规则第 121.391 条规定的最低数量配备客舱乘务员时，客舱乘务员的飞行值勤期不得超过 14 小时。

(b) 在按照本规则第 121.391 条规定的最低数量配备上增加客舱乘务员人数时，客舱乘务员的飞行值勤期限限制和休息要求应当符合如下规定，增加 1 名客舱乘务员，飞行值勤期不得超过 16 小时；增加 2 名客舱乘务员，飞行值勤期不得超过 18 小时；增加 3 名或者 3 名以上客舱乘务员，飞行值勤期不得超过 20 小时；

(c) 发生意外运行情况下飞行值勤期的延长

(1) 合格证持有人可以将本条 (a) 或 (b) 款规定的值勤期限限制延长 2 小时或延长至可以将飞机安全地降落在下一个目的地机场或备降机场；

(2) 将本条 (a) 或 (b) 款规定值勤期限延长 30 分钟以上的情况只可在获得本规则第 121.495 条 (b) 款规定的休息期之前发生一次。

第 121.493 条客舱乘务员的累积飞行时间、值勤时间限制

(a) 本条所规定的限制包括客舱乘务员在适当时期内代表合格证持有人所执行的所有飞行。

(b) 合格证持有人不得为客舱乘务员安排，客舱乘务员也不得接受超出以下规定限制的累积飞行时间：

(1) 任一日历月，100 小时的飞行时间；

(2) 任一日历年，1100 小时的飞行时间。

(c) 合格证持有人不得为客舱乘务员安排，客舱乘务员也不得接受超出以下规定的累积飞行值勤时间限制：

(1) 任何连续 7 个日历日，70 小时的飞行值勤期；

(2) 任一日历月，230 小时的飞行值勤期。

(d) 客舱乘务员在飞机上履行安全保卫职责的时间应当计入客舱乘务员的飞行和值勤时间。

第 121.495 条机组成员休息时间的附加要求

(a) 合格证持有人不得在机组成员规定的休息期内为其安排任何工作，该机组成员也不得接受合格证持有人的任何工作。

(b) 任一机组成员在实施按本规则运行的飞行任务或者主备份前的 144 小时内，合格证持有人应当为其安排一个至少连续 48 小时的休息期。对于飞行值勤期的终止地点所在时区与机组成员的基地所在时区之间时差少于 6 个小时的，除仅实施全货物运输飞行的合格证持有人外，如机组成员飞行值勤期和主备份已达到 4 个连续日历日，不得安排机组成员在第 5 个日历日执行任何飞行任务，但是前续航班导致的备降情况除外。本条款所述基地是指合格证持有人确定的机组成员驻地并接受排班的地方。

(c) 如果飞行值勤期的终止地点所在时区与机组成员的基地所在时

区之间有 6 个或者 6 个小时以上的时差，则当机组成员回到基地以后，合格证持有人必须为其安排一个至少连续 48 个小时的休息期。这一休息期应当在机组成员进入下一值勤期之前安排。

(d) 除非机组成员在前一个飞行值勤期结束后至下一个飞行值勤期开始前，获得了至少连续 10 个小时的休息期，任何合格证持有人不得安排，且任何机组成员也不得接受任何飞行值勤任务。

(e) 当合格证持有人为机组成员安排了其他值勤任务时，该任务时间可以计入飞行值勤期。当不计入飞行值勤期时，在飞行值勤期开始前应当为其安排至少 10 个小时的休息期。

Q 章 飞行签派员的合格要求和值勤时间限制

第 121.501 条飞行签派员的合格要求

(a) 在国内、国际定期载客运行中担任飞行签派员的人员，应当持有飞行签派员执照，并且按照本规则 N 章批准的训练大纲，圆满完成相应飞机组类中的一个型别飞机的下列训练：

(1) 飞行签派员初始训练，但是如果该飞行签派员已对同一组类的另一型别飞机接受了初始训练，则只需完成相应的转机型训练；

(2) 运行熟悉，在驾驶舱观察按照本规则实施的运行至少 5 小时（含一次起飞和着陆）。对于驾驶舱没有观察员座位的飞机，可以在配备耳机或者喇叭的前排旅客座位上观察。本款要求可以用额外增加一次起飞和

着陆代替一个飞行小时的方法，将运行熟悉小时数减少至不低于 2.5 小时；

(3) 对于新引进组类的飞机，在开始投入本规则运行后 90 天之内，不满足本款第(2)项中运行熟悉要求的人仍可以担任飞行签派员。

(b) 飞行签派员所签派的飞机与原签派的同型别飞机存在差异时，应当接受该飞机的差异训练。

(c) 飞行签派员应当在前 12 个日历月内完成定期复训地面训练和资格检查。

(d) 飞行签派员应当在前 12 个日历月内在其签派的每一组类飞机的一个型别飞机上，满足本条(a)款第(2)项中的运行熟悉要求。对每一组类飞机，本款要求可以使用按照本规则第 121.407 条批准的该组类一个型别的飞行模拟机，完成训练观察 5 小时的方法来满足。但是，如果使用飞行模拟机来满足本款要求，不得减少小时数。

(e) 合格证持有人在批准飞行签派员执行飞机签派任务前，应当确认该飞行签派员熟悉其行使签派管辖权的运行区间的所有运行程序。但是，经审定合格可以签派飞机通过其他某个运行区间的飞行签派员，在与经审定合格的对该运行区间行使签派管辖权的飞行签派员协调后，可以签派飞机通过其他某个运行区间。

第 121.503 条飞行签派员的值勤时间限制

(a) 合格证持有人应当规定飞行签派员日常的值班时间。值班时间应

当从飞行签派员为签派飞机而了解气象情况和飞机运行情况时刻开始，至所签派的每架飞机已完成飞行，或者已超出其管辖范围，或者由另一位经审定合格的飞行签派员接替其工作时止。

(b) 除出现了超出合格证持有人控制能力的情形或者紧急情况之外，签派员的值勤时间限制应当符合下列要求：

(1) 任何合格证持有人不得安排飞行签派员连续值勤超过 10 小时；

(2) 如果飞行签派员在连续 24 小时内被安排值勤时间超过 10 小时，该合格证持有人应当在该飞行签派员值勤时间达到或者累计达到 10 小时之前为他提供至少连续 8 小时的休息时间；

(3) 合格证持有人应当在任意连续 7 个日历日内为飞行签派员安排一个至少连续 24 小时的休息期，或者在任一日历月中被安排相当时间的休息期。

(c) 合格证持有人在经局方批准后，可以安排在境外工作的飞行签派员，在 24 小时内连续工作超过 10 小时，但在每个 24 小时期间内，应当安排该飞行签派员至少连续休息 8 小时。

R 章 高级训练大纲

第 121.504 条目的和资格要求

(a) 本章为要求按照本规则进行训练的机组成员、飞行签派员、其他运行人员、教员和评估员的资格获得、训练、审定和保证这些人员胜任

能力的其他手段提供了另一种可供选择的批准方法，即高级训练大纲（AQP）。在满足本章要求的情况下，《民用航空器驾驶员合格审定规则》（CCAR61）、《民用航空器领航员、飞行机械员、飞行通信员合格审定规则》（CCAR63FS）、《民用航空飞行签派员执照管理规则》（CCAR65FS）、《飞行训练中心合格审定规则》（CCAR142）以及本规则其他章节中与本章要求不一致的相应条款可以不必遵守。

(b) 按规章要求必须具有本规则第 121.401 条规定的经批准训练大纲或打算采用这种训练大纲的合格证持有人可以选择遵守本章规定。

(c) 合格证持有人计划在高级训练大纲中使用的每个课程都应当按照本规则第 121.508 条的规定获得批准。

第 121.505 条高级训练大纲的一般要求

(a) 按照高级训练大纲批准的课程可以包含现有的、依据本规则制定的训练大纲课程单元。每个课程都应当具体说明其涵盖的飞机类型，包括该飞机的制造厂家、型号、系列或衍生型等信息，以及所涵盖的每个机组成员岗位或其他岗位。高级训练大纲中涵盖的机组成员岗位应当包括所有飞行机组成员、飞行教员和评估员岗位，也可包括其他岗位，如客舱乘务员、飞行签派员和其他运行人员。

(b) 按照本章获得高级训练大纲批准的合格证持有人应当满足高级训练大纲和本章的所有要求，而无需满足《民用航空器驾驶员合格审定规则》（CCAR61）、《民用航空器领航员、飞行机械员、飞行通信员合格审

定规则》(CCAR63FS)、《民用航空飞行签派员执照管理规则》(CCAR65FS) 或本规则其他章节的相应要求。高级训练大纲没有特别涉及的《民用航空器驾驶员合格审定规则》(CCAR61)、《民用航空器领航员、飞行机械员、飞行通信员合格审定规则》(CCAR63FS)、《民用航空飞行签派员执照管理规则》(CCAR65FS) 或本规则其他章节中的每一适用条款(包括但不限于实践考试要求)仍然适用于合格证持有人和那些由合格证持有人负责训练并获取资格的个人。除非高级训练大纲得到局方批准且拟受训人员满足高级训练大纲和本章的所有要求,否则任何人不得按照高级训练大纲接受训练。

(c) 除非该员已在按本章批准的合格证持有人训练大纲中令人满意地完成了针对该型别飞机和值勤岗位的高级训练大纲所要求的训练和熟练检查,否则按照依据本章批准的训练大纲实施训练的合格证持有人不得使用任何人在任何值勤岗位上担任必需机组成员、飞行签派员、教员或评估员,任何人也不得服务于上述任何值勤岗位。

(d) 本章要求的所有文件和数据应当以局方认可的格式和方式提交。

(e) 在期满日历月之前或之后一个日历月内圆满完成的高级训练大纲所要求的训练或评估可视为在期满日历月内完成。

第 121.506 条涉及商业秘密的信息

(a) 提交给局方的高级训练大纲信息或数据,如合格证持有人认为属于商业秘密,符合国家法规相关规定需要予以保密的,合格证持有人应

在每一次提交过程中提出予以信息保密的要求，局方据此将在审查、批准或保存过程中采取保密措施。

(b) 当要求对提交的信息或数据保密时，合格证持有人应当满足如下要求：

(1) 如果信息或数据是通过电子方式传递的，合格证持有人应当在电子记录中嵌入保密声明，以便局方在接收和评估那些声明为保密的部分信息时，能够很容易地识别；

(2) 如果信息或数据是以书面形式提交的，合格证持有人应当在包含有声明为保密信息或数据的每一页面顶端注明“商业秘密”字样。

第 121.507 条定义

下列定义适用于本章：

机组资源管理 (CRM)：是指机组成员的所有可用资源（包括机组成员彼此之间）的有效利用，以实现安全有效地飞行。

课程提纲：是指一个包含有某个课程的所有课程段、模块、课节及课节要素的清单，或者局方接受的等效的清单。

熟练评估：是指航线运行评估 (LOE) 或者局方接受的、按照高级训练大纲进行的等效的评估。

评估员：是指评定或评价机组成员、教员、其他评估员、飞行签派员或其他运行人员表现的人员。

预先评估：是指在对一个持续资格课程的训练期中给出的那些科目

进行简令、训练或实际操作前，用于确定受训人员对指定飞行科目熟练程度的一种表现评估。预先评估是在高级训练大纲持续资格循环期间实施的，用于确定是否有熟练程度降低的趋势，如果存在，则其部分原因可能是由于训练期之间的间隔时间太长。

教学系统开发：是指用于开发或修订资格标准和相关课程内容的系统方法，该方法是以有文件记录的，对岗位熟练程度所要求的任务、技能和知识进行的分析为基础。

工作任务清单：是指为完成运行工作所需的所有任务、子任务、知识和技能清单。

航线运行评估（LOE）：是指在模拟的航线飞行环境中，使用合格于高级训练大纲中的预定用途且经批准的设备，实施的训练或评估课程段。

航线运行模拟（LOS）：是指一个模拟的航线飞行环境，在这个情景中的内容都是设计用于测试机组成员的综合技术能力和机组资源管理能力。

计划小时数：是指一个典型学员完成一段课程（包括为达到要求的熟练程度而需进行的所有教学、演示、实践和评估）时预计需要花费的总时间，该时间在课程提纲中予以规定。

资格标准：是指对最低能力要求、适用参数、标准、适用飞行条件、评估策略、评估所用方法（例如使用笔试、口试、经批准的模拟设备或飞机等）和适用参考文件的一个声明。

资格标准文件：是指一个单独的文件，包含高级训练大纲中使用的

所有资格标准，以及一个对评估过程所有方面进行详细说明的序言。

特别跟踪：是指将一名人员安排到一个增强的训练、检查或两者兼有的计划中。

训练期：是指专门用于在经局方为相关目的批准的设备上进行训练的一个连续的计划时间段。

衍生型：是指一种特别构型的飞机，局方已明确其训练和资格认定显著不同于同一制造厂家、型号和系列的其他飞机。

第 121.508 条高级训练大纲的批准

(a) 批准过程。合格证持有人可通过负责其运行规范管理的局方主管部门向民航局提出对依据本章制定的高级训练大纲课程进行批准的申请。

(b) 批准标准。每个高级训练大纲应当具有供基础理论、获取资格和持续资格保持（包括升级、转机型和重新获得资格）使用的，符合本章第 121.509 条、第 121.510 条和第 121.511 条规定的分立课程。所有高级训练大纲课程都应当通过使用教学系统开发的方法来制定。该方法应当包含一个对合格证持有人的运行、飞机、航线运行环境和岗位职能的彻底分析。所有高级训练大纲资格和持续资格课程都应当整合机组资源管理的训练和评估，以及技术技能和知识。高级训练大纲满足下列要求时，方可获得批准。

(1) 大纲应当满足本章全部要求。

(2) 每个基础理论、资格认定和持续资格保持高级训练大纲及其派生课程应当包含下列文件:

- (i) 高级训练大纲的初始申请;
- (ii) 初始的岗位任务清单;
- (iii) 教学系统开发方法;
- (iv) 资格标准文件;
- (v) 课程提纲;
- (vi) 实施和操作计划。

(3) 只要局方同意, 合格证持有人可以选择在适当的地方将多个大纲的信息合并在本条 (b) (2) 项中指定的相应文件中。

(4) 资格标准文件应当特别指明被高级训练大纲课程替代的《民用航空器驾驶员合格审定规则》(CCAR61)、《民用航空器领航员、飞行机械员、飞行通信员合格审定规则》(CCAR63FS)、《民用航空飞行签派员执照管理规则》(CCAR65FS) 或本规则其他章节中的规定。如果《民用航空器驾驶员合格审定规则》(CCAR61)、《民用航空器领航员、飞行机械员、飞行通信员合格审定规则》(CCAR63FS)、《民用航空飞行签派员执照管理规则》(CCAR65FS) 或本规则其他章节中的实践考试要求被高级训练大纲课程所替代, 合格证持有人应当给出一个初始理由并建立一个经局方批准的持续保持过程, 用以证明高级训练大纲课程如何为每个被替代的规定提供同等的安全水平。

(c) 申请和过渡。申请一个或者多个高级训练大纲课程的合格证持有

人，应当在其申请中包含一个带有活动日程表的过渡计划，用于将目前经批准的训练转移至高级训练大纲训练。

(d) 高级训练大纲批准的修订或撤销。如果在合格证持有人按照高级训练大纲开始训练和获取资格后，局方发现合格证持有人没有满足其经批准的高级训练大纲中的要求，局方可要求合格证持有人依据本规则第 121.405 条 (e) 款对其高级训练大纲作出修订。如果不能满足上述要求，局方可以撤销对该高级训练大纲的批准，同时要求合格证持有人提交一个过渡计划（包括活动日程表）并获得批准，该计划用于合格证持有人将其训练过渡到该合格证持有人应当遵守的按本规则 N 章制定的经批准训练大纲。

(e) 局方的批准。局方对高级训练大纲的最终批准应指出，局方已经接受按本条 (b) (4) 项提交的证明，并且申请人的初始证明和持续保持过程能够为《民用航空器驾驶员合格审定规则》(CCAR61)、《民用航空器领航员、飞行机械员、飞行通信员合格审定规则》(CCAR63FS)、《民用航空飞行签派员执照管理规则》(CCAR65FS) 和本规则其他章节中每个被替代的规定提供同等的安全水平。

第 121.509 条基础理论课程

每个基础理论课程都应当包括下列内容：

(a) 对于按照高级训练大纲接受训练的新雇员，合格证持有人的政策、操作规程和一般运行知识。

(b) 对于新雇用的机组成员和飞行签派员，适用于值勤岗位的一般航空知识。

(c) 对于教员，教授和学习过程的基础理论；教学方法和理论；在高级训练大纲课程中使用飞机、飞行训练器、飞行模拟机和其他训练设备时所必需的知识。

(d) 对于评估员，高级训练大纲的一般评估要求；评估机组成员、飞行签派员和其他运行人员（如适用）的方法，以及供实施高级训练大纲特有的评估（例如航线运行评估）所使用的政策和规程。

第 121.510 条资格认定课程

每个资格认定课程都应当包含对高级训练大纲中特定岗位适用的训练、评估和审定活动，具体如下：

(a) 合格证持有人的训练、评估和监视下运行经历的计划小时数。

(b) 对于机组成员、飞行签派员和其他运行人员，包括下列内容：

(1) 针对特定飞机和设备所做的训练、评估和审定活动，使得受训人员能够合格于特定厂家、型号、系列或衍生型飞机上的特定值勤岗位或与该飞机运行有关的职责；

(2) 用于描述训练和评估所要达到的每个熟练程度目标的知识要求、科目材料、岗位技能和资格标准的一个列表和文字说明；

(3) 合格证持有人经批准高级训练大纲中对《民用航空器驾驶员合格审定规则》(CCAR61)、《民用航空器领航员、飞行机械员、飞行通信员合

格审定规则》(CCAR63FS)、《民用航空飞行签派员执照管理规则》(CCAR65FS)或本规则其他章节的有关要求构成补充或替代的要求,其中包括适用的实践考试要求;

(4)用于描述运行经历、评估、补救策略、特别跟踪规定和如何满足近期经历要求的一个列表和文字说明。

(c)对于飞行机组成员,初始运行经历和航线检查。

(d)对于教员,下列相应的内容:

(1)训练和评估活动,用来使受训人员有资格去实施关于如何操作特定厂家、型号和系列(或衍生型)飞机或确保该飞机安全运行的教学;

(2)用于描述训练和评估中每个程序和熟练程度目标的知识要求、科目材料、岗位技能和资格标准的一个列表和文字说明;

(3)用于描述评估与补救策略、标准化政策和近期经历要求的一个列表和文字说明。

(e)对于评估员,除具有满足本条(d)(1)项要求的内容外,还应包含下列相应的内容:

(1)训练和评估活动,用来使受训人员有资格去评估操作特定厂家、型号和系列(或衍生型)飞机的人员的能力或该员保证该飞机安全运行的能力;

(2)用于描述训练和评估所要达到的每个程序和熟练程度目标的理论知识要求、科目材料、岗位技能和资格标准的一个列表和文字说明;

(3)用于描述评估与补救策略、标准化政策和近期经历要求的一个列

表和文字说明。

第 121.511 条持续资格保持课程

每个持续资格保持课程都应当包含对高级训练大纲中特定岗位适用的训练和评估活动，具体如下：

(a) 持续资格循环。持续资格循环是用于确保在每个循环期间每名人员（包括教员和评估员）都按照高级训练大纲获取资格，该循环应包括与保证每名人员保持熟练所必需的所有活动和科目有关的训练和评估，使得每名人员能够按照经批准的持续资格高级训练大纲、评估或补救策略和特别跟踪方面的规定，对初始资格所要求的知识、技术技能和认知技能保持熟练。每个持续资格循环应当至少包含下列内容：

(1) 评估期。持续资格循环由两个（含）以上等长的评估期组成。按照高级训练大纲获取资格的每名人员都应当接受相应的地面和飞行训练，和在每个评估期中在训练设施上进行的一次熟练程度评估。训练的数量和频度应当得到局方的批准。

(2) 训练。按照经批准的大纲，持续资格课程应当包含所有要求的任务、程序和科目方面的训练，具体内容如下：

(i) 对于机长、副驾驶和飞行机械员，按照经局方批准的合格证持有人大纲进行的预先评估；

(ii) 对于机长、副驾驶、飞行机械员、客舱乘务员、教员和评估员，地面训练，包括对资格获取训练中涵盖的知识和技能的一般性回顾、关

于新制定程序的最新信息和安全信息；

(iii) 对于机组成员、教员、评估员和在飞行中履行职责的其他运行人员，在飞机、飞行训练设备、飞行模拟机或者其他适用设备上进行的关于正常、非正常以及应急飞行程序和机动动作的熟练训练；

(iv) 对于飞行签派员和不在飞行中履行职责的其他运行人员，地面训练，包括对资格获取训练中涵盖的知识和技能的一般性回顾、关于新制定程序的最新信息、安全相关信息和航线观察大纲（如适用）；

(v) 对于教员和评估员，在代表相应型别飞机的飞行训练器或飞行模拟机上进行的有关训练设备操作的熟练训练。对于只在飞行模拟机或飞行训练器中履行职责的教员和评估员，关于运行中正常、非正常和应急飞行程序和机动动作的训练。

(b) 表现评估。持续资格课程应当包括针对某活动和科目进行的表现评估，该活动和科目是从局方认为可用作胜任能力判断手段并经批准可用于此目的的那些活动和主要科目中抽取的。具体评估要求如下：

(1) 熟练程度评估：

(i) 对于机长、副驾驶和飞行机械员，一个熟练程度评估其中部分内容可在每个评估期内应当完成的合格证持有人课程中所批准的飞机、飞行模拟机或飞行训练器上进行；

(ii) 对于高级训练大纲涉及的其他人员，一个用于对其在一运行安排中在指定岗位上履行职责的熟练程度进行评估的方法。

(2) 航线检查：

(i) 除本条(b)(2)(ii)规定外,对于机长,一次在飞机上按照《大型飞机公共航空运输承运人运行合格审定规则》(CCAR121)实际飞行运行或面向运行(航线)的飞行(如调机或验证飞行)期间的航线检查。航线检查应当在每个评估期中间的那个日历月完成;

(ii) 在经局方批准的情况下,可采用“无事先通知”航线检查策略来代替本条(b)(2)(i)要求的航线检查。选择这种方式的合格证持有人应当确保“无事先通知”航线检查得到很好的管理,使得飞行机组成员在接受评估之前对此并不知晓。实施高级训练大纲的合格证持有人应当确保每个机长在每24个月内都接受至少一次“无事先通知”的航线检查。按照局方为此目的批准的策略,作为最低要求,每个日历年内实施“无事先通知”航线检查的数量应当不少于合格证持有人机长总数的50%。按本目实施的航线检查应当按照局方为此而批准的抽样检查方法,在合格证持有人运行所至的所有地域范围内实施;

(iii) 在实施本条(b)(2)(i)和(ii)要求的航线检查期间,在飞行中作为机长、副驾驶或者飞行机械员履行职责的每个人都应当得到单独评估以确定该人员对其服务的特定飞机、机组岗位和特定类型的运行保持有足够的训练水平和熟练程度以及该人员是否具有足够的知识和技能作为机组的组成部分进行有效操作。评估员应当是飞行检查员、局方飞行检查委任代表或局方监察员,并持有在本次飞行中担任机长所要求的执照和等级。

(c) 近期经历。对于机长、副驾驶、飞行机械员、飞行签派员、教员、

评估员以及客舱乘务员，经批准的在相应值勤岗位上的近期经历要求。

(d) 循环和评估期的持续时间。经批准供高级训练大纲使用的持续资格循环在持续时间上应当不超过 24 个日历月，并且应当包含两个（含）以上等时间长度的评估期。此后，如果合格证持有人通过演示证明持续时间的延长是合理的，局方可批准将持续资格循环的持续时间最多延长至 36 个日历月。

(e) 重新获得资格。每个持续资格课程应当包括用于满足有关重新获得资格要求的一个课程段，供那些未能保持持续资格的机组成员、飞行签派员、其他运行人员、教员或评估员使用。

第 121.512 条其他要求

除本章第 121.510 条和第 121.511 条要求外，每个高级训练大纲资格认定和持续资格保持课程应当包括下列要求：

(a) 按照高级训练大纲提供的、适用于每个岗位的集成机组资源管理（CRM）或签派员资源管理（DRM）的地面和飞行训练（如适用）。

(b) 对按照高级训练大纲进行训练的人员，在实际或模拟运行情景下使用资源管理技能和技术（如驾驶术或其他）技能的训练和对其技能与熟练程度进行的评估。

(c) 局方可接受的数据收集和分析过程，用于确保合格证持有人提供的关于其机组成员、签派员、教员、评估员和其他运行人员的能力信息，使合格证持有人和局方能够确定训练和评估活动的形式与内容是否令人

满意地实现了课程的整体目标。

第 121.513 条执照或等级颁发的条件

在满足下列条件的情况下，按照高级训练大纲圆满完成训练和评估活动的人员有资格获得商用驾驶员、航线运输驾驶员、飞行机械员或飞行签派员执照或相应的等级。

(a) 按照高级训练大纲进行的、关于必需的知识和技能的训练和评估应当满足涉及民航管理的规章《民用航空器驾驶员合格审定规则》(CCAR61)、《民用航空器领航员、飞行机械员、飞行通信员合格审定规则》(CCAR63FS) 或《民用航空飞行签派员执照管理规则》(CCAR65FS) 中规定的执照和等级颁发最低标准。如果证明新确定的标准或要求对保证机组成员或签派员的能力、运行熟练程度和安全水平具有同等的或更好的效果，局方可批准将该标准或要求作为相应执照和等级颁发标准(包括实践考试要求)。

(b) 申请人圆满地完成相应的资格认定课程。

(c) 申请人证明其熟练掌握必需的知识和技能(例如驾驶术或其他)，以及机组资源管理或签派员资源管理的理论知识和技能。这一证明过程应在能够将上述两种类型知识和技能放在一起测试的情景(即航线运行评估)中进行。

(d) 申请人按照涉及民航管理的规章《民用航空器驾驶员合格审定规则》(CCAR61)、《民用航空器领航员、飞行机械员、飞行通信员合格审定

规则》(CCAR63FS)或《民用航空飞行签派员执照管理规则》(CCAR65FS)适用要求具备相同的合格条件。

(e) 教员、飞行检查员或飞行检查委任代表证实申请人已经接受训练,达到合格证持有人经批准高级训练大纲的资格标准中规定的熟练程度,并且通过由飞行检查委任代表或局方监察员实施的航线运行评估(LOE)。

第 121.514 条训练器和模拟机

(a) 在高级训练大纲中使用的、用于以下目的之一的飞行训练器或飞行模拟机应当通过局方鉴定,并获得局方颁发的具有相应鉴定等级的飞行模拟设备合格证。

(1) 必需的个人或机组熟练评估;

(2) 用于确定个人或机组是否已经为熟练程度评估做好准备而进行的熟练程度性训练或训练活动;

(3) 用于满足近期经历要求的活动;

(4) 航线运行模拟(LOS)。

(b) 其他训练设备的批准。

(1) 任何计划在高级训练大纲中使用的、其使用目的不在本条(a)款所列范围之内的训练设备应当经局方批准方可用于该目的;

(2) 依据本款寻求训练设备批准的申请人应当指明设备名称(按照设备的命名规则)和说明计划的用途。

(3) 每一批准用于高级训练大纲的训练设备应当作为持续项目的一部分，以良好的服务和设备完整性，按照局方所批准的目的发挥其功效。

第 121.515 条由他人提供训练、资格认定或检查安排的批准

(a) 按照涉及民航管理的规章《大型飞机公共航空运输承运人运行合格审定规则》(CCAR121) 运行的合格证持有人，在满足下列要求的情况下，可安排由其他单位(训练提供单位)代替其履行高级训练大纲训练、资格认定、评估或审定职能：

(1) 训练提供人已获取《大型飞机公共航空运输承运人运行合格审定规则》(CCAR121) 运行合格证和高级训练大纲的临时批准或《飞行训练中心合格审定规则》(CCAR142) 合格证；

(2) 训练提供单位的高级训练大纲训练和资格课程、课程段或课程段的部分内容应当获得局方的临时批准。训练提供单位可以单独申请临时批准，也可以同合格证持有人寻求高级训练大纲批准的申请一起向局方提出临时批准申请。临时批准申请应当通过直接负责监督该训练提供单位的民航地区管理局主管部门递交给民航局高级训练大纲主管部门；

(3) 在合格证持有人的高级训练大纲中使用某训练提供单位的经临时批准课程、课程段或课程段的部分内容，应当按照本章第 121.508 条规定获得局方批准。

(b) 寻求本款所述课程、课程段或课程段部分内容临时批准的申请人应当证明下列要求已得到满足：

(1) 申请人应当具有为其使用的每个教员和评估员准备的资格和持

续资格课程；

(2) 申请人的设施应当经局方检查认定为足以为按《大型飞机公共航空运输承运人运行合格审定规则》(CCAR121) 运行的合格证持有人提供所有计划的训练、资格或评估；

(3) 除基础理论课程外，课程、课程段或课程段的部分内容都应当指明它们是设计用于哪一特定制造厂家、型号和系列的飞机(或衍生型)以及特定机组成员岗位或其他岗位。

(c) 寻求获得批准允许在其高级训练大纲中使用训练提供单位的经临时批准课程、课程段或课程段部分内容的合格证持有人，应当证明下列要求已得到满足：

(1) 训练提供单位使用的每个教员或评估员都应当满足安排此次训练的合格证持有人对其员工的所有资格和持续资格要求，包括有关合格证持有人运行的知识要求；

(2) 每个经临时批准的课程、课程段或课程段部分内容应当获得局方的批准，允许在合格证持有人的高级训练大纲中使用。局方将对每个课程、课程段或课程段的部分内容予以批准或要求修改，以确保它们适用于合格证持有人的高级训练大纲。

第 121.516 条记录保持要求

实施经批准高级训练大纲的合格证持有人应当建立和保持足够详细的记录，用以证明该合格证持有人符合高级训练大纲和本章的所有要求。

S 章 特殊运行

第 121.521 条基于性能的导航运行 (PBN)

(a) 除非经局方批准, 合格证持有人不得在基于性能的导航空域、航路或终端区中实施飞机运行。

(b) 在实施基于性能的导航运行时, 合格证持有人应当满足以下要求:

- (1) 机载区域导航系统满足适航条件和限制;
- (2) 参与运行的飞行机组、签派员和维修人员经过训练并检查合格;
- (3) 建立并实施以下运行程序:
 - (i) 机载设备最低要求, 包括相关运行限制和最低设备清单条款;
 - (ii) 飞行机组资质和搭配要求;
 - (iii) 正常程序;
 - (iv) 应急程序;
 - (v) 运行监控与事件报告程序;
 - (vi) 电子导航数据管理程序。

第 121.523 条广播式自动相关监视 (ADS-B)

(a) 除非经局方批准, 合格证持有人不得在批准的区域内实施 ADS-B 运行。

(b) 在实施 ADS-B 运行时, 合格证持有人应当满足以下要求:

- (1) 机载设备满足适航条件和限制;
- (2) 按照批准的持续适航维修大纲进行定期试验和/或检查;
- (3) 参与运行的飞行机组、签派员和维修人员经过训练并检查合格;
- (4) 当按照补充型号合格证 (STC) 安装了 ADS-B 设备, 必须随机携带局方批准的飞机飞行手册的增补部分或增补的飞机飞行手册;
- (5) 建立并实施以下运行程序:
 - (i) 机载设备最低要求, 包括相关运行限制和最低设备清单条款;
 - (ii) 飞行机组资质和搭配要求;
 - (iii) 正常程序;
 - (iv) 应急程序;
 - (v) ADS-B 事件报告程序。

第 121.525 条管制员-飞行员数据链通信 (CPDLC)

- (a) 除非经局方批准, 合格证持有人不得实施 CPDLC 运行。
- (b) 在实施 CPDLC 运行时, 合格证持有人应当满足以下要求:
 - (1) 机载设备满足适航条件和限制, 并保证与空中交通管制系统的兼容性;
 - (2) 飞机必须装备经局方审定的防撞系统并且该设备处于打开和工作状态;
 - (3) 安装运行区域所要求的全程语音无线电通信设备, 并实施持续监听;

- (4) 参与运行的飞行机组、签派员和维修人员经过训练并检查合格;
- (5) 持续记录数据链通信 (包括上行和下行数据链路);
- (6) 建立并实施以下运行程序:
 - (i) 机载设备最低要求, 包括相关运行限制和最低设备清单条款;
 - (ii) 飞行机组资质和搭配要求;
 - (iii) 正常程序;
 - (iv) 应急程序;
 - (v) 数据链通信事件报告程序。

第 121.527 条平视显示器 (HUD) 或等效显示器、增强视景系统 (EVS)、增强飞行视景系统 (EFVS)、合成视景系统 (SVS) 和/或组合视景系统 (CVS)

(a) 除非经局方批准, 合格证持有人不得使用平视显示器 (HUD) 或等效显示器、增强视景系统 (EVS)、增强飞行视景系统 (EFVS)、合成视景系统 (SVS) 和/或组合视景系统 (CVS) 实施运行。

(b) 在使用平视显示器 (HUD) 或等效显示器、增强视景系统 (EVS)、增强飞行视景系统 (EFVS)、合成视景系统 (SVS) 和/或组合视景系统 (CVS) 实施运行时, 合格证持有人应当确保有关设备符合相关的审定要求, 对相关运行进行了安全风险评估, 制定并遵守有关运行程序和培训要求。

第 121.529 条电子飞行包 (EFB)

- (a) 除非经局方批准, 合格证持有人不得在机上使用电子飞行包。
- (b) 在使用电子飞行包时, 合格证持有人应当满足以下要求:

- (1) 证明电子飞行包符合适航审定要求（如适用）；
- (2) 评估电子飞行包的运行适用性；
- (3) 评估与每个电子飞行包功能相关的安全风险；
- (4) 制定关于该设备和每个电子飞行包功能的使用程序和培训要求；
- (5) 确保在电子飞行包发生故障的情况下，能够随时向飞行机组提供充分信息。

T 章 飞行运作

第 121.531 条国内、国际定期载客运行的运行控制责任

- (a) 合格证持有人应当对运行控制负责。
- (b) 机长和飞行签派员应当对飞行的计划、延迟和签派或者放行是否遵守涉及民航管理的规章和合格证持有人的运行规范共同负责。
- (c) 飞行签派员应当对下列工作负责：
 - (1) 监控每次飞行的进展情况；
 - (2) 分析与发布该次飞行安全所必需的信息；
 - (3) 如果根据其本人或者机长的判断，认为该次飞行不能按照计划或者放行的情况安全地运行或者继续运行时，取消或者重新签派该次飞行。
 - (4) 当飞机追踪无法确定其位置且尝试建立联系未获成功时，通知相关的空中交通服务单位。
- (d) 在飞行期间，机长负责控制飞机和指挥机组，并负责旅客、机组

成员、货物和飞机的安全。

(e) 在飞行期间，机长对于飞机的运行拥有完全的控制权和管理权。这种权力没有限制，可以超越机组其他成员及他们的职责，无论机长是否持有执行其他机组成员职责所需的有效证件。

(f) 任何驾驶员在驾驶飞机时不得粗心大意和盲目蛮干，以免危及生命或者财产的安全。

第 121.532 条补充运行的运行控制责任

(a) 合格证持有人应当对运行控制负责，并在手册中列出授权实施运行控制的人员。

(b) 机长和运行副总经理应当对飞行的放行、延续、改航和终止是否遵守涉及民航管理的规章和合格证持有人的运行规范共同负责。运行副总经理可以委托他人行使飞行放行、延续、改航和终止的职能，但不能委托运行控制的责任。

(c) 当运行副总经理或者机长认为该次飞行不能按照计划安全地运行时，运行副总经理对取消、改航或者延迟飞行负责。运行副总经理应当负责至少在下列方面对飞行运行进行监控：

- (1) 始发地机场的离开和目的地机场的到达，包括中途停留机场及备降机场；
- (2) 发生在起始、目的地和中途停留机场的维修及机械延误；
- (3) 已知的严重影响飞行安全的情况。

(4) 当飞机追踪无法确定其位置且尝试建立联系未获成功时，通知相关的空中交通服务单位。

(d) 在飞行期间，机长负责控制飞机和指挥机组，并负责旅客、机组成员、货物和飞机的安全。在飞行期间，对于飞机的运行拥有完全的控制权和管理权。这种权力没有限制，可以超越机组其他成员及他们的职责，无论机长是否持有执行其他机组成员职责的有效证件。

(e) 机长对飞行前的计划和飞行中的运行是否遵守涉及民航管理的规章和合格证持有人的运行规范负责。

(f) 任何驾驶员在驾驶飞机时不得粗心大意和盲目蛮干，以免危及生命或者财产的安全。

第 121.533 条飞机追踪

(a) 合格证持有人必须建立飞机追踪能力，确保在飞机的整个运行区域对其进行追踪。

(b) 除经局方批准外，对于最大起飞重量超过 27000kg 飞机计划在中国情报区以外进行飞行运行的部分，合格证持有人必须至少每 15 分钟通过自动报告对飞机位置进行追踪。

(c) 合格证持有人应当保留飞机追踪数据，用于协助搜寻和救援确定飞机最后已知位置。

第 121.534 条安保要求

按照本规则实施运行的合格证持有人应当遵守涉及民航管理的规章

适用的安保要求。

第 121.535 条运行通告

合格证持有人应当将设备和运行程序方面的任何变动通知其相关的人员，包括已知的正在使用的任何导航设施、机场、空中交通管制程序与规则、机场交通管制规则等方面的变化，以及已知的威胁飞行安全的信息，包括结冰和其他危险气象条件、地面和导航设施不正常的情况等。

第 121.537 条运行时刻表

在安排运行时刻表时，合格证持有人应当为飞机在经停站正常补给服务留出足够的时间，并应当考虑航路上的盛行风和所用型号飞机的巡航速度。这个巡航速度不得大于发动机的标称巡航输出功率所能获得的巡航速度。

第 121.538 条客舱乘务员机型数量的限制

客舱乘务员所服务的机型数量应当不超过三种，如果合格证持有人所运行的机型中有两种机型在安全设备和操作程序上相类似，经局方批准可增加至四种。如果一个机型的改型或衍生型的应急出口操作、应急设备安放位置、应急设备型号以及应急操作程序方面差异较大，局方也可将其视为客舱乘务员所服务的另一种机型。

第 121.539 条机组成员的值勤要求

(a) 在飞行的关键阶段，合格证持有人不得要求飞行机组成员完成飞

机安全运行所必需的工作之外的任何其他工作，飞行机组任何成员也不得承担这些工作。预定厨房供应品，确认旅客的衔接航班，对旅客进行合格证持有人的广告宣传，介绍风景名胜的广播，填写与运行无关的公司报告表、记录表等工作都不是飞机安全运行所必需的工作。

(b) 在飞行的关键阶段，飞行机组成员不得从事可能分散飞行机组其他成员工作精力，或者可能干扰其他成员正确完成这些工作的活动，机长也不得允许其从事此种活动。这些活动包括进餐、在驾驶舱无关紧要的交谈、在驾驶舱和客舱乘务员之间无关紧要的通话、阅读与正常飞行无关的刊物等。

(c) 在飞行期间，合格证持有人制定的服务程序不得影响客舱乘务员履行安全职责。

(d) 在飞行的关键阶段，合格证持有人不得要求客舱机组完成安全所必需的工作之外的任何其他工作，客舱机组任何成员也不得接受这些工作。

(e) 在本条中，飞行关键阶段是指滑行、起飞、着陆和除巡航飞行以外在 3000 米 (10000 英尺) 以下的飞行阶段。

第 121.541 条在操作位置上的飞行机组成员

(a) 除本条 (b) 款规定外，在驾驶舱值勤的每个飞行机组必需成员，在飞行过程中应当坐在指定的值勤位置并系好安全带；在起飞和着陆过程中应当坐在指定的值勤位置并系好安全带和肩带，但对于驾驶员之外

的飞行机组成员，在履行其正常职责需要时可以松开肩带。

(b) 在下列情形下，飞行机组必需成员可以离开指定的值勤位置：

(1) 为了完成与飞机运行有关的任务需要该机组成员离开时；

(2) 机组成员的离开与生理需要有关时；

(3) 机组成员到了轮换休息时间，并按照下述规定有人接替工作时：

(i) 对于指定的机长，在航路巡航飞行期间，可以由符合第 121.451 条 (a) 款规定条件的巡航机长接替；

(ii) 对于指定的副驾驶，可以由有资格在航路飞行期间担任副驾驶的驾驶员接替。但是，接替的驾驶员不必满足本规则第 121.461 条 (b) 款中关于近期经历的要求。

第 121.543 条操纵装置的控制

机长不得允许不符合下列规定之一的人员在飞行期间控制操纵装置，任何不符合下列规定之一的人员也不得在飞行期间控制操纵装置：

(a) 运行该飞机的合格证持有人的合格驾驶员；

(b) 得到机长允许、有资格在该飞机上飞行的正在执行飞行运行检查任务的局方监察员或者局方委任代表；

(c) 得到机长允许、有资格在该飞机上飞行并且获得了局方和运行该飞机的合格证持有人批准的另一合格证持有人的驾驶员。

第 121.545 条进入驾驶舱的人员的限制

(a) 下列人员可以进入飞机驾驶舱，但并不限制机长为了安全而要求

其离开驾驶舱的应急决定权：

(1) 机组成员；

(2) 正在执行任务的局方监察员或者局方委任代表；

(3) 得到机长允许并且其进入驾驶舱对于安全运行是必需或者有益的人员；

(4) 经机长同意，并经合格证持有人特别批准的其他人员。

(b) 被准许进入驾驶舱的非机组人员，应当在客舱内有供该人员使用的座位，但下列人员在驾驶舱有供其使用的座位时除外：

(1) 正在对飞行操作进行检查或者观察的局方监察员或者经授权的局方委任代表；

(2) 局方批准进行空中交通管制程序观察的空中交通管制员；

(3) 合格证持有人雇用的持有执照的航空人员；

(4) 其他合格证持有人雇用的持有执照的航空人员，该员得到运行该飞机的合格证持有人的批准；

(5) 运行该飞机的合格证持有人的雇员，其职责与飞行运作的实施或者计划、或者空中监视飞机设备或者操作程序直接有关，此人进入驾驶舱对于完成其任务是必需的，并且已得到在运行手册中列出的有批准权的主管人员的书面批准；

(6) 该飞机或者其部件的制造厂家技术代表，其职责与空中监视飞机设备或者操作程序直接有关，进入驾驶舱对于完成其职责是必需的，并已得到该合格证持有人在运行手册中列出的有批准权的运行部门负责人

的书面批准。

第 121.547 条局方监察员进入驾驶舱的权力

局方指定的监察员执行监察任务时，向机长出示局方监察员证件后，机长应当允许该监察员不受阻碍地进入该飞机的驾驶舱。

第 121.549 条飞行装具

(a) 机长应当保证在每次飞行中，飞机上带有合适的航空图表资料，其中应当包含有关导航设施和仪表进近程序的足够信息。

(b) 在每次飞行中，每个机组成员应当有一个处于良好工作状态的手电筒，供其随时使用。

第 121.550 条机场运行最低标准

(a) 合格证持有人应当对每一运行的机场制定自己的机场运行最低标准。除非机场所在国民航当局特殊批准，合格证持有人制定的机场运行最低标准不得低于该民航当局为该机场确定的最低标准。

(b) 合格证持有人制定机场运行最低标准的方法应当得到局方批准。

第 121.551 条国内、国际定期载客运行的运行限制或者暂停运行

当合格证持有人了解到某些情况，包括机场或者跑道情况等，对安全运行构成威胁时，该合格证持有人应当限制或者暂停运行，直到这些情况消除为止。

第 121.552 条补充运行的运行限制或者暂停运行

当实施补充运行的合格证持有人或者机长了解到某些情况，包括机场和跑道情况等，对安全运行构成威胁时，该合格证持有人或者机长应当根据当时的情况限制或者暂停运行，直到这些情况消除为止。

第 121.553 条国内、国际定期载客运行对批准航路和限制的遵守

驾驶员在国内、国际定期载客运行中操作飞机时应当遵守下列规定：

- (a) 不得在其运行规范规定以外的航路或者航段上飞行。
- (b) 应当遵守其运行规范规定的限制。

第 121.555 条飞行中燃油管理

(a) 合格证持有人必须在运行手册中制定飞行中燃油检查和管理政策和程序，并经局方批准。

(b) 机长必须随时确保机上剩余可用燃油量，不低于飞往可以安全着陆的机场的所需油量与计划最后储备油量之和。

(c) 如果飞行中燃油检查的结果表明，在目的地机场着陆时的机载剩余可用燃油量可能低于备降油量与计划最后储备燃油量之和时，机长必须评估目的地机场、备降机场与航路的空中交通情况和天气趋势、导航设备开放状况等运行条件，以确保安全着陆时的机载剩余可用燃油量不低于最后储备燃油量。

(d) 在决定在某一特定机场着陆时，如经计算表明对飞往该机场现

行许可的任何改变会导致着陆时的机载剩余可用燃油量低于计划最后储备燃油量时，机长必须通过宣布“最低油量”或“MINIMUM FUEL”向空中交通管制部门通知最低油量状态，并通知飞行签派员。

(e) 宣布“最低油量”是通知空中交通管制部门对现行许可的任何改变会导致使用低于签派的最后储备燃油着陆。这并非指紧急状况，仅表示如果再出现不适当耽搁很可能发生紧急状况。

(f) 当预计在距离最近的能安全着陆的合适机场着陆时的机载剩余可用燃油量低于计划最后储备燃油量时，机长必须通过广播“MAYDAY MAYDAY MAYDAY FUEL”宣布燃油紧急状况。

第 121.556 条国内、国际定期载客运行的紧急情况

(a) 在需要立即决断和处置的紧急情况下，机长可以采取他认为在此种情况下为保证飞行安全应当采取的任何行动。在此种情况下，机长可以在保证安全所需要的范围内偏离规定的运行程序与方法、天气最低标准和其他规定。

(b) 飞行签派员在飞行期间发现需要其立即决断和处置的紧急情况时，应当将紧急情况通知机长，确实弄清机长的决断，并且应当将该决断作出记录。如果在上述情况下，该飞行签派员不能与飞行人员取得联系，则应当宣布进入应急状态，并采取他认为在此种情况下为保证飞行安全应当采取的任何行动。

(c) 当机长或者飞行签派员行使应急权力时，应当将飞行的进展情况

及时准确地报告给相应的空中交通管制部门和签派中心。宣布应急状态的人员应当通过该合格证持有人的运行副总经理，向局方书面报告任何偏离。飞行签派员应当在应急状态发生后 10 天内提交书面报告，机长应当在返回驻地后 10 天内提交书面报告。

第 121.557 条危险天气和地面设施与导航设施不正常的报告

(a) 在飞行中遇到气象条件、地面设施或者导航设施不正常时，如果机长认为这些情况对其他飞行的安全十分重要，应当尽快通知有关的地面站或者空中交通管制员、飞行签派员。

(b) 按照本条 (a) 款接到通知的人员，应当把情况报告给直接负责运行该设施的机构。

第 121.558 条补充运行的紧急情况

(a) 在需要立即决断和处置的紧急情况下，机长可以采取他认为在此种情况下为保证飞行安全应当采取的任何行动。在此种情况下，机长可以在保证安全所需要的范围内偏离规定的运行程序与方法、天气最低标准和其他规定。

(b) 在使用飞行跟踪系统实施运行控制的飞行期间，合格证持有人的相关管理人员发现需要其立即决断和处置的紧急情况时，应当将紧急情况通知机长，确实弄清机长的决断，并且应当将该决断作出记录。如果在上述情况下，该管理人员不能与飞行人员取得联系，则应当宣布进入应急状态，并采取他认为在此种情况下为保证飞行安全应当采取的任何

行动。

(c) 当机长或者相关管理人员行使应急权力时，应当将飞行的进展情况及时准确地报告给相应的空中交通管制部门。宣布应急状态的人员应当通过该合格证持有人的运行副总经理，向局方书面报告任何偏离。宣布应急状态的人员应当在飞行结束或者返回驻地后 10 天内提交书面报告。

第 121.559 条机械故障的报告

机长应当确保在飞行期间发生的所有机械不正常情况，都能在该飞行时间结束时如实填入飞机飞行记录本。每次飞行前，机长应当清楚地了解上次飞行结束时在记录本上所填的所有故障的处置情况。

第 121.561 条发动机不工作时的着陆和报告

(a) 对于所有飞机，在飞机发动机失效，或者为防止可能的损坏而停止发动机运转时，机长均应当按照飞行时间在距离最近的能安全着陆的合适机场着陆。

(b) 如果装有三台或者三台以上发动机的飞机只有一台发动机失效或者停止运转，机长在考虑到下列因素后，认为飞往另一机场与在最近的合适机场着陆同样安全时，则可以飞往所选定的另一机场：

- (1) 故障的性质和继续飞行可能出现的机械上的困难；
- (2) 发动机停止运转时的高度、重量和可用的燃油量；
- (3) 航路上和可以着陆机场的气象条件；

- (4) 空中交通的拥挤情况;
- (5) 地形种类;
- (6) 机长对所使用的机场的熟悉程度。

(c) 机长应当把飞行中发动机停车的情况尽快报告给有关的空中交通管制员和飞行签派员，并随时报告飞行进展的全部情况。

(d) 如果机长未在按照飞行时间距离最近的合适机场着陆，而选定另一机场着陆，那么在完成该次飞行后，机长应当向运行经理呈交书面报告一式两份，陈述其具有同等安全程度的理由。运行经理应当于驾驶员返回基地后 10 天内把签有其意见的报告副本提交给局方。

第 121.563 条仪表进近程序和仪表飞行规则着陆最低标准

机长应当依据合格证持有人运行规范中规定的仪表进近程序和仪表飞行规则着陆最低标准实施仪表进近。

第 121.565 条飞机互换

(a) 在按照飞机互换协议实施运行之前，每个合格证持有人应当证明：

(1) 飞机互换运行的程序符合涉及民航管理的规章的规定和安全运行常规的要求；

(2) 飞行机组必需成员和飞行签派员符合经批准的所用飞机和设备的训练要求，并熟悉所用的通信和签派程序；

(3) 维修人员符合该飞机和设备的训练要求，并熟悉将使用的维修程

序；

(4) 飞行机组成员和飞行签派员符合相应的航路和机场资格要求；

(5) 即将运行的飞机，其飞行仪表的布局、对安全具有关键意义的操纵装置的位置和操作动作应当与被互换的飞机基本相同，但局方认为该合格证持有人具有恰当的训练大纲，能保证任何影响安全的差异经差异训练而解决的情况除外。

(b) 每个合格证持有人应当把飞机互换协议中包含的有关条款和程序列入其手册。

第 121.567 条飞机应急撤离的能力

(a) 载有旅客的飞机在所安装的每个机上自动展开应急撤离辅助设备做好撤离准备之前，不得在地面上移动、起飞或者着陆。

(b) 合格证持有人应当保证，载有旅客的飞机在地面上移动之前，至少有一个地板高度的出口，供旅客利用正常或者应急手段撤出飞机。

第 121.569 条起飞前对旅客的简介

(a) 运行载客飞机的合格证持有人，应当保证由适当的机组成员按照下列要求向所有旅客提供口头简介：

(1) 每次起飞前，简介下列内容：

(i) 告知每个旅客飞机机舱内禁止吸烟。申明局方要求旅客遵守客舱信息灯的信号、标志牌的指示，说明现行法规禁止摆弄、损伤或者毁坏飞机厕所内烟雾探测器；

(ii) 应急出口位置及其引导标志和灯光;

(iii) 安全带的使用方法, 包括如何系好和松开安全带。告知每个旅客, 什么时候、什么地方、在什么情况下应当系好安全带。说明局方要求旅客遵守客舱信息灯给出的信号和安全带的使用说明;

(iv) 需要的任何应急漂浮设备的位置及其使用方法;

(v) 对于飞行高度 7600 米 (25000 英尺) 以上的飞行, 告知每个旅客一旦座舱释压时使用氧气的重要性, 向他们指出氧气分配设备的所在位置并演示其使用方法;

(vi) 关于禁止或者限制旅客在机上使用便携式电子设备的规定。

(2) 在每次起飞之后, 在要求系好安全带的信号灯即将关断之前或者刚刚关断之后, 广播通知旅客, 即使在要求系好安全带的信号灯熄灭时, 在座位上仍应当继续系好安全带;

(3) 除本款第(4)项规定外, 在每次起飞之前, 被指定担负该次飞行任务的客舱乘务员, 应当对在紧急情况下需由他人协助方能迅速移动到出口的旅客进行个别简介。简介时客舱乘务员应当完成下列工作:

(i) 告诉该旅客及其随行人员 (如有的话), 在应急情况下, 通往每一适当出口的通道以及开始撤往出口的最佳时间;

(ii) 征询该旅客及其随行人员 (如有的话) 关于帮助此人的最适宜方式, 以免使其痛苦和进一步受伤。

(4) 本款第(3)项所述旅客如已在同一飞机上于前面的航段中接受过简介并且值勤客舱乘务员已得知关于防止该员痛苦和进一步受伤的最适

宜方式，则该项要求不适用。

(b) 合格证持有人应当在载客飞机的每一旅客方便使用的位置上，备有至少用中文印制的卡片以补充口头简介。每张卡片包含的信息只能是该次飞行所用的该型别飞机的信息。卡片上不得印有任何广告。卡片应当包括下列内容：

(1) 应急出口的示意图和使用方法；

(2) 使用应急设备的其他必要说明。

(c) 合格证持有人应当将按照本条(a)款进行简介时应当遵循的程序在其手册中作出规定。

第 121.571 条延伸跨水运行中对旅客的简介

(a) 除本规则第 121.569 条(a)款所要求的语言简介外，使用飞机作延伸跨水运行的合格证持有人，应当保证由适当的机组成员向所有旅客提供补充口头简介，讲解救生衣、救生筏和其他漂浮装置的位置和使用方法，包括演示救生衣穿戴和充气的方法。

(b) 合格证持有人应当将按照本条(a)款要求进行简介时应当遵循的程序规定在其手册中。

(c) 如果飞机起飞后直接进入跨水飞行，本条(a)款所要求的简介应当于起飞前进行。

(d) 如果飞机起飞后不直接进入跨水飞行，本条(a)款所要求的简介不必在起飞前进行，但在跨水飞行前，应当完成全部简介。

第 121.573 条便携式电子设备的禁用和限制

(a) 除本条 (b) 款规定外，任何人不可以使用，合格证持有人或机长也不得允许在按照本规则运行的飞机上使用任何便携式电子设备。

(b) 本条 (a) 款不包括：

(1) 便携式录音机；

(2) 助听器；

(3) 心脏起搏器；

(4) 电动剃须刀；

(5) 合格证持有人认为使用时不会影响飞机导航和通讯系统的便携式电子设备。

(c) 本条 (b) 款第 (5) 项由合格证持有人对特定便携式电子设备使用情况验证后决定。

(d) 在飞行期间，当机长发现存在电子干扰并怀疑该干扰来自机上乘员使用的便携式电子设备时，机长和机长授权人员应当要求其关闭这些便携式电子设备；情节严重的应当在飞机降落后移交地面公安机关依法处置，并在事后向局方报告。

第 121.574 条旅客医用氧气

(a) 当满足下述条件时，合格证持有人可以允许旅客携带和使用用于贮存、产生或者分配氧气的设备：

(1) 该设备符合下列要求：

- (i) 由合格证持有人提供；
- (ii) 是经国家相关部门批准的型号；
- (iii) 由合格证持有人按照经批准的维修大纲进行维修；
- (iv) 外表面无可燃污物；
- (v) 能为使用者提供每分钟 4 升的最低氧气流量；
- (vi) 所有阀门、接头和仪表均具有防毁坏保护结构；
- (vii) 适当地固定好。

(2) 当氧气以液体形式贮存时，该设备自首次使用或者其贮存容器经清洗以来，已按照经批准的维修大纲得到维修；

(3) 当氧气以压缩气体的形式贮存时，自首次使用或者其贮气瓶的上次水压试验以来，该设备已按照经批准的维修大纲得到维修，并且任何氧气瓶内的压力未超过额定的氧气瓶压力；

(4) 每个使用该设备的人员均应持有由合格医生签署的书面证明，说明该员有使用该设备的医学需要，并具体标明，在正常飞行时与飞机客舱内压力相对应的压力高度下，每小时所需的最大氧气量和最大氧气流量。当在一架飞机上，载运的旅客都是那些在飞行中需要医用氧气的人员（每个人员有不超过一名陪伴亲属或者其他有关人员）和医护人员时，在该飞机上载运医用氧气不适用本款规定；

(5) 当按照本条(a)款第(4)项要求具有医生证明时，携带的氧气总量等于按照医生证明中标明的每小时所需的最大氧气量，乘以按照本规则要求的用以计算飞机燃油量的小时数；

(6) 当设备装机时和计划在空中使用这些设备时，应当通知机长；

(7) 该设备应妥善安放，使用该设备的每个人都应正常就座，以免妨碍接近或者使用客舱中任何必需的应急出口、正常出口或者过道。

(b) 任何人不得在按照本条 (a) 款规定装载的氧气存贮和分配设备 3 米（10 英尺）之内吸烟。

(c) 在飞机上有旅客的情况下，合格证持有人不得允许任何人把氧气分配设备从充满氧气的氧气瓶上拆开或者接上。

(d) 本条要求不适用于载运本规则要求的补充氧气、急救氧气及其相关设备。

第 121.575 条在机上饮用含酒精饮料的限制

(a) 除运行该飞机的合格证持有人供应的含酒精饮料外，任何人不得在飞机上饮用其他含酒精饮料。

(b) 合格证持有人不得允许任何处于醉酒状态的人进入其飞机。

(c) 合格证持有人不得向乘坐其飞机的下列人员供应任何含酒精饮料：

- (1) 表现为醉酒状态的人；
- (2) 按照适用的飞机安保要求，正在护送别人的人或者被护送的人；
- (3) 按照适用的飞机安保要求，在飞机上持有致命性或者危险性武器的人。

(d) 当发现有人拒绝遵守本条 (a)、(b) 款的规定，或者发生由于处于

醉酒状态的人进入飞机引起的骚扰事件时，机长和机长授权人员应当当场制止，合格证持有人应当在事发后 5 天内向局方报告。

第 121.576 条航空卫生保障

(a) 合格证持有人应当根据飞行任务和飞行环境特点，建立完善的航空卫生管理制度和保障制度，配备合格和足够的航空医师和用于实施航空卫生管理的设施、设备，在按照本规则运行时符合下列要求：

(1) 为机组成员保持良好的身体和心理状态提供保障；

(2) 为执行飞行任务的机长和副驾驶员提供不同餐食；如只能提供同种餐食时，则规定机长和副驾驶员间隔一小时进餐；

(3) 飞机内的环境卫生和航空食品卫生符合国家有关规定；

(4) 保持应对突发公共卫生事件的处置预案现行有效；

(5) 机组成员发生因身体原因不能正常履行职责或造成不安全事件时及时报告局方；

(6) 健全驻外站点卫生保障制度。

(b) 在按本规则运行时，航空医师应当：

(1) 确认机组成员的健康状况能够满足履行职责的需要，并对能否持续履行职责做出医学鉴定意见和提供有针对性的医疗保障措施；

(2) 为在高原等特殊条件下的运行或执行特殊任务时提供包括机组成员值勤前体检在内的医疗保障措施；

(3) 了解航空人员日常身体健康状况和医疗就诊活动，指导机组成员

安全使用药物和实施健康保护。

(c) 在按本规则运行时，机组成员应当：

(1) 符合体检鉴定结论及限制条件的要求，保持良好的心理状态；

(2) 在身体或心理状况发生异常变化，可能不符合航空人员体检合格证相应医学标准时，暂停履行职责并及时报告合格证持有人并咨询航空医师，经允许方可继续履行职责，不得隐瞒或自行采取医疗措施；

(3) 在值勤前和值勤中不得使用可能造成生理异常或影响正常履行职责的药物。但航空医师确认的不影响正常履行职责的治疗药物除外；

(4) 及时按相应程序处置并上报飞行中发生的紧急医学事件。

第 121.577 条禁止使用和携带毒品、麻醉药品和精神药品

担任安全敏感工作的人员，包括机组成员、飞行签派员等，不得使用或者携带鸦片、海洛因、甲基苯丙胺（冰毒）、吗啡、大麻、可卡因以及国家规定管制的其他能够使人形成瘾癖的麻醉药品和精神药品。合格证持有人不得安排明知其使用或者携带了上述禁用毒品和药品的人员担任安全敏感工作，该人员也不得为合格证持有人担负此种工作。

第 121.579 条饮用含酒精饮料后的值勤限制

(a) 本条适用于机组成员、飞行签派员等担任安全敏感工作的人员。

(b) 前款所述有关人员如果其呼出气体中所含酒精浓度达到或者超过 0.04 克/210 升以上，或者在酒精作用状态下，不得上岗或者继续留在岗位上担任安全敏感工作。任何合格证持有人，在明知该员呼出气体

中所含酒精浓度达到或者超过 0.04 克/210 升，或者在酒精作用状态下，不得允许其担任或者继续担任安全敏感工作。

(c) 有关人员在担任安全敏感工作过程中，不得饮用含酒精饮料。任何合格证持有人，在明知有关人员在担任安全敏感工作过程中饮用含酒精饮料时，不得允许该人员担任或者继续担任安全敏感工作。

(d) 有关人员在饮用含酒精饮料后 8 小时之内，不得上岗值勤。任何合格证持有人在明知该人员在 8 小时之内饮用过含酒精饮料时，不得允许该人员担任或者继续担任上述工作。

第 121.581 条客舱和驾驶舱内大件物品的固定

合格证持有人应当提供手段并采取措施，使厨房内每项设备、停用的服务车、每件装在客舱或者驾驶舱的机组行李，能够承受相应于该飞机型号合格审定应急着陆状态的载荷系数下的载荷，不至于因移动而造成危害。

第 121.583 条飞机地面移动、起飞和着陆期间食品、饮料和旅客服务设施的固定

(a) 当处于下列情形之一时，合格证持有人不得使飞机在地面移动、起飞或者着陆：

(1) 当旅客座位上放有由合格证持有人提供的食品、饮料或者餐具时；

(2) 在每个旅客的食品和饮料盘及每个椅背餐桌均被固定在其收藏

位置之前；

(3) 在每个旅客服务车被固定在其收藏位置之前；

(4) 在每个可以伸展至过道的电影屏幕被收上之前。

(b) 每位旅客均应当遵守机组成员按照本条规定提出的要求。

第 121.585 条客舱臭氧浓度

(a) 本条采用下述定义：

(1) “飞行阶段”是指在两个机场之间预定不着陆飞行时间；

(2) “海平面当量”是指 25℃和 760 毫米汞柱压力的状态。

(b) 除本条(d)款和(e)款规定外，合格证持有人不得在下述飞行高度层之上运行飞机，除非已成功地向局方证明，客舱内臭氧的浓度不超过下述规定：

(1) 对于飞行高度超过 9600 米(32000 英尺)的飞行，在超过该飞行高度的任何时间里，按照容积计为海平面当量的百万分之 0.25；

(2) 对于飞行高度超过 8400 米(27000 英尺)的飞行，飞行时间超过 4 小时并含有高于该飞行高度飞行的每个飞行阶段的加权平均值，按照容积计为海平面当量的百万分之 0.1。此时飞行高度 6000 米(18000 英尺)以下的臭氧量视为零。

(c) 为符合本条要求，应当根据飞机运行程序和性能限制，或者根据合格证持有人的运行，通过分析或者试验提供证明。分析或者试验应当证明下述两种情况：

(1) 在统计可靠度至少为 84% 时，大气臭氧的统计值表明，在飞机所运行的高度和位置，座舱臭氧的浓度不会超过本条 (b) 款的规定；

(2) 飞机通风系统，包括任何臭氧控制设备，可以维持客舱臭氧浓度不高于本条 (b) 款所规定的限度。

(d) 在下述情况下，合格证持有人可以通过修订运行规范的方式，获得偏离本条 (b) 款的批准，其前提条件是：

(1) 该合格证持有人证明，由于情况超出其控制能力或者不合理的经济负担，在一段具体的时间内不能满足要求；

(2) 已经提交了一份被局方接受的计划，尽最大能力符合要求。

(e) 对于具有下述情形之一的飞机，合格证持有人不必符合本条 (b) 款的要求：

(1) 飞机载运的人员仅为飞行机组成员和第 121.591 条规定的人员；

(2) 已有更换发动机计划的飞机。

第 121.587 条使用自动驾驶仪的最低高度

(a) 对于航路上飞行，除本条 (b) 款和 (c) 款规定外，在离地高度低于飞机飞行手册中注明的巡航状态下自动驾驶仪故障时最大高度损失的 2 倍，或者低于 150 米 (500 英尺) (取两者之中较高者) 时，任何人不得在航路上，包括上升和下降阶段，使用自动驾驶仪。

(b) 对于进近，当使用仪表进近设施时，在离地高度低于飞机飞行手册中注明的进近状态自动驾驶仪故障时最大高度损失的 2 倍，或者低于

批准的该进近设施最低下降高或者决断高之下 15 米 (50 英尺) (取上述两者之中较高者) 时, 任何人不得使用自动驾驶仪。但在下述情况下应当遵守以下规定:

(1) 当报告的气象条件低于涉及民航管理的规章规定的基本目视飞行规则气象条件时, 在离地高度低于飞机飞行手册中注明的进近状态带进近耦合器的自动驾驶仪故障时最大高度损失之上 15 米 (50 英尺) 时, 任何人不得使用带进近耦合器的自动驾驶仪作仪表着陆系统 (ILS) 进近;

(2) 当报告的气象条件等于或者高于涉及民航管理的规章规定的基本目视飞行规则最低条件时, 在离地高度低于飞机飞行手册中注明的进近状态时带进近耦合器的自动驾驶仪故障时最大高度损失, 或者低于 15 米 (50 英尺) (取两者中较高者) 时, 任何人不得使用带进近耦合器的自动驾驶仪作仪表着陆系统 (ILS) 进近。

(c) 尽管有本条 (a) 款或者 (b) 款的规定, 但在符合下列条件的情况下, 局方仍可以颁发运行规范, 允许使用经批准的带自动驾驶能力的飞行操纵引导系统, 直至接地:

(1) 飞机飞行手册中注明, 在带进近耦合器的自动驾驶仪故障时, 该系统不会出现任何高度损失 (零高度之上);

(2) 局方认为, 使用该系统直至接地, 并不会对本条所要求的安全标准产生其他影响。

(d) 尽管有本条 (a) 款的规定, 但在符合下列条件的情况下, 局方仍可以颁发运行规范, 允许合格证持有人在起飞和初始爬升阶段低于本条

(a) 款规定的高度使用经批准的带自动驾驶能力的自动驾驶仪系统:

(1) 飞机飞行手册中规定了经审定的最低接通高度限值;

(2) 在到达飞机飞行手册中规定的最低接通高度限值或者局方规定的高度(两者取高者)之前, 不接通该系统;

(3) 局方确认使用该系统不会影响本条要求的安全标准。

第 121. 588 条 电子导航数据管理

(a) 合格证持有人应配备适当的电子导航数据(含导航数据库)管理工具;

(b) 合格证持有人使用的电子导航数据产品应支持导航应用, 满足所需的数据完好性标准;

(c) 在特殊批准的导航应用中使用电子导航数据前, 合格证持有人应向局方演示证明数据处理流程和导航数据满足要求的数据完好性标准;

(d) 合格证持有人应通过直接或者通过监控第三方供应商符合性的方式, 持续监控数据处理流程和导航数据的完好性;

(e) 合格证持有人应确保在所有相关的飞机上及时地安装电子导航数据, 保证数据当前有效和未被更改;

(f) 合格证持有人预见或发现电子导航数据存在缺陷并对飞行运行构成危险时, 应将相关信息通报给相关运行人员及电子导航数据产品提供商。

第 121.589 条用于航路监察的向前观察员座位

(a) 除本条(c)款规定外，合格证持有人应当在其用于本规则运行的飞机的驾驶舱内备有一个座位，供局方实施航路监察时使用。该座位的位置和设备要求由局方决定。

(b) 对于机组所需座位之外另有一个以上观察员座位的飞机，应当有一个向前观察员座位或者局方选定的观察员座位供局方使用。

(c) 对于在本规则生效前投入运行的在驾驶舱没有观察员座位的飞机，合格证持有人应当提供一个配备耳机或者喇叭的前排旅客座位，以便局方监察员在实施航路监察时乘坐。

第 121.591 条无需符合本规则载客要求载运的人员

(a) 合格证持有人载运经其批准的下列人员时，无需符合本规则第 121.391 条、第 121.569 条、第 121.585 条和第 121.605 条规定的对载运旅客飞机的要求，本规则第 121.161 条规定的对载运旅客运行的要求，以及本规则第 121.317 条、第 121.545 条和第 121.571 条中与旅客有关的要求：

- (1) 机组成员；
- (2) 公司雇员；
- (3) 正在执行局方任务的局方监察员或者局方委任代表。
- (4) 下述有关人员：
 - (i) 保障本次飞行安全所需的人员；

- (ii) 安全处理动物所需的人员；
- (iii) 安全处理危险物品所需的人员；
- (iv) 贵重或者机密货物安保所需的人员；
- (v) 保管易碎或者易腐货物所需的人员；
- (vi) 试验或者测试货物容器或者货物处置装置所需的人员；
- (vii) 操作装卸货物的特殊设备所需的人员；
- (viii) 装卸超规格货物所需的人员。

(5) 符合前项规定的赴任或者离任的人员；

(6) 经适当军事部门的特殊批准，根据军方运输合同运载的军事信使、军事航路监督人、军运合同协调人或者执行另一军运合同的运营人的飞行机组成员；

(7) 陪同合格证持有人处理公司事务的雇员的随行人员。

(b) 合格证持有人使用飞机运载由本条(a)款所规定的乘员时，应当符合下列规定：

(1) 各乘员能自由地从其座位到达驾驶舱或者到达正常或者应急出口；

(2) 当禁止吸烟和应当系好安全带时，机长有办法通知每个乘员；

(3) 飞机上每个乘员都具有经批准的座位，这些座位上都有经批准的安全带。座位应当装在合适的位置，该位置对执行飞行任务的飞行机组成员不会产生任何干扰。

(c) 在每次起飞前，使用飞机载运本条(a)款所述乘员的合格证持有

人，应当确保已由相应的机组成员将下列事项的有关规定口头通知了上述乘员：

(1) 禁止吸烟；

(2) 使用安全带；

(3) 应急出口的位置和使用；

(4) 氧气和应急氧气设备的使用；

(5) 对于延伸跨水运行，救生筏的位置，救生衣的位置和使用方法，包括演示救生衣穿戴和充气的方法。

(d) 使用飞机运载本条(a)款所述乘员的合格证持有人，应当把安全运载这些乘员的程序编入运行手册。

(e) 机长可以批准本条(a)款所述的乘员进入飞机驾驶舱。

第 121.593 条出口座位的安排

(a) 合格证持有人应当根据坐在出口座位的旅客应当具备的能力，安排或者调整旅客座位并履行下列职责：

(1) 确定其机群中每一种旅客座位布局的出口座位；

(2) 在其实施旅客运营的机场的旅客登机门或者售票柜台处，将所制定的有关出口座位旅客安排的规定提供给公众，供公众监督检查；

(3) 在滑行或者推飞机前，至少有一名机组必需成员已经核实没有可能不具备能力的旅客坐在出口座位处；

(4) 提示在出口座位就座的旅客阅读为其专备的出口座位旅客须知

卡并进行自我对照，该卡中应当包含就座于出口座位的旅客应当具备的能力、不宜在出口座位就座的情况、可以要求调换座位的情况以及服从机组成员安排和调整座位的义务。

(5) 在其运行手册中规定下列内容：

(i) 在机上安排或者调整旅客座位的人员；

(ii) 安排或者调整座位、核实出口座位就座情况的程序；

(iii) 在机场向公众提供信息和在机上向出口座位旅客提供出口座位旅客须知卡的内容。

(6) 本款第(5)项所述运行手册中规定的内容得到局方批准。

(b) 前款中的用语按照下列规定：

(1) 出口座位是指旅客从该座位可以不绕过障碍物直接到达出口的座位和旅客到达出口必经的成排座位中从出口到最近过道的每个座位。

(2) 在出口座位就座的旅客应当具备的能力是指完成下列职责的能力：

(i) 确定应急出口的位置；

(ii) 认出应急出口开启机构；

(iii) 理解操作应急出口的指示；

(iv) 操作应急出口；

(v) 评估打开应急出口是否会增加由于暴露旅客而带来的伤害；

(vi) 遵循机组成员给予的口头指示或者手势；

(vii) 收藏或者固定应急出口门，以便不妨碍使用该出口；

(viii) 评估滑梯的状况，操作滑梯，并在其展开后稳定住滑梯，协助他人从滑梯离开；

(ix) 迅速地经应急出口通过；

(x) 评估、选择和沿着安全路线从应急出口离开。

(3) 不宜在出口座位就座的情况是指机组成员确认旅客可能由于下述原因不具备本款第(2)项所列的应当具备的一项或者多项能力：

(i) 该人的两臂、双手和双腿缺乏足够的运动功能、体力或者灵活性导致下列能力缺陷：

(A) 向上、向旁边和向下达不到应急出口位置和应急滑梯操纵机构；

(B) 不能握住并推、拉、转动或者不能操作应急出口操纵机构；

(C) 不能推、撞、拉应急出口舱门操纵机构或者不能打开应急出口；

(D) 不能把与机翼上方出口窗门的尺寸和重量相似的东西提起、握住、放在旁边的座椅上，或者把它越过椅背搬到下一排去；

(E) 不能搬动在尺寸与重量上与机翼上方出口门相似的障碍物；

(F) 不能迅速地到达应急出口；

(G) 当移动障碍物时不能保持平衡；

(H) 不能迅速走出出口；

(I) 在滑梯展开后不能稳定该滑梯；

(J) 不能帮助他人用滑梯离开。

(ii) 该人不足 15 岁，或者如没有陪伴的成年人、父母或者其他亲属的协助，缺乏履行本款第(2)项所列出的一项或者多项能力；

(iii) 该人缺乏阅读和理解本条要求的、由合格证持有人用文字或者图表形式提供的有关应急撤离指示的能力，或者缺乏理解机组口头命令的能力。

(iv) 该人在没有隐形眼镜或者普通眼镜以外的视觉器材帮助时，缺乏足够的视觉能力导致缺乏本款第(2)项列出的一项和多项能力；

(v) 该人在没有助听器以外的帮助时，缺乏足够的听觉能力听取和理解客舱乘务员的大声指示；

(vi) 该人缺乏足够的能力将信息口头传达给其他旅客；

(vii) 该人具有可能妨碍其履行本款第(2)项所列的一项或者多项适用功能的情况或者职责，例如要照料幼小的孩子，或者履行前述功能可能会使其本人受到伤害。

(4) 可以要求调换座位的情况是指在出口座位就座的旅客，按照出口座位旅客须知卡或者按照机组成员向旅客进行的简介进行自我对照，有下列情形之一的可以向机组成员提出调换座位的情况：

(i) 属于不宜在出口座位就座的情况的；

(ii) 不能确定自己是否具备应当具备的能力的；

(iii) 为了履行出口座位处的功能有可能伤害其身体的；

(iv) 不能履行出口座位处可能要求其履行的职责的；

(v) 由于语言、理解等原因，不能理解出口座位旅客须知卡内容和机组成员讲解内容的。

(c) 如果合格证持有人依据本条确定，被安排在出口座位上的旅客很

可能没有能力履行本条(b)款第(2)项所列的功能，或者旅客自己要求不坐在出口座位，合格证持有人应当立即将该旅客重新安排在非出口座位位置。在非出口座位已满员的情况下，如果需要将一位旅客从出口座位调出，合格证持有人应当将一位愿意并能够完成应急撤离功能的旅客，调到出口座位上。在出口座位就座的旅客要求更换座位时，机组成员不得要求其讲出理由。

(d) 合格证持有人可以按照本条规定，仅凭下列原因而拒绝运送该旅客：

(1) 该旅客拒绝遵守合格证持有人机组成员或者经授权的其他雇员发出的、执行按照本条制定的出口座位限制的指示；

(2) 存在身体残疾，适合于该人残障的唯一座位是出口座位。

(e) 每个旅客应当遵守合格证持有人的机组成员或者经授权的其他雇员所给予的、执行按照本条制定的出口座位限制的指示。

第 121.595 条拒绝运输的权力

(a) 合格证持有人不得以旅客在紧急情况下需要别人帮助才能迅速移到出口，因而会对飞行安全不利为理由，拒绝运送该旅客。但是在合格证持有人已经制定了紧急情况下由其他人员帮助此种旅客迅速转移到出口的程序并包括有合理的通知要求，而该旅客不遵守该程序中的通知要求，或者根据该程序不能运送该旅客的情况除外。

(b) 每个合格证持有人应当向局方提供按照本条(a)款制定的程序副

本。

(c) 当局方认为，为了安全或者公共利益而有必要修改本条 (a) 款所要求的程序时，合格证持有人在接到局方通知后，应当对其程序进行修改。

(d) 合格证持有人应当在其使用的每个机场，向公众提供其按照本条 (a) 款制定的程序的副本。

第 121.597 条禁止吸烟的规定

任何人不得在按照本规则运行的飞机上吸烟。

第 121.605 条驾驶舱门的关闭与锁定

载运旅客飞机的机长应当保证，如果驾驶舱和客舱有门分隔的话，在飞行期间关闭并锁定该门。但下列情况除外：

(a) 起飞和着陆期间，如果驾驶舱门是通往必需的旅客应急出口或者地板高度出口的通道。

(b) 在执行任务的机组成员需要进入客舱或者驾驶舱时，或者按照第 121.545 条规定准许进入驾驶舱的人有必要进入驾驶舱时。

第 121.607 条手提行李

(a) 合格证持有人允许旅客携带手提行李登机时，应当按照其运行规范内规定的手提行李程序，对每个旅客的手提行李进行检查，以控制其尺寸、重量和数量。如果旅客的手提行李超过合格证持有人运行规范内

手提行李程序规定的允许量，则该旅客不得登机。

(b) 合格证持有人在关闭全部旅客登机门，准备滑行或者推飞机前，应当至少有一名机组必需成员，核实了每件行李都已按照本条规定存放好。

(c) 合格证持有人在允许飞机起飞或者着陆前，每件行李应当按照下列要求之一存放：

(1) 存放在合适的隔间、行李舱、货舱，这些舱室标有最大重量标牌并提供了固定所有行李或者货物的装置，该装置不影响任何应急设备的使用；

(2) 按照在客舱内载运货物的相应规定存放；

(3) 放在旅客座椅下面；

(4) 盲人携带的手杖可以平放在成排座椅下的地板上(不得伸到通道上)、非应急出口窗旁座椅下的地板上或者局方批准的任何其他地方。

(d) 除散放的衣服类物品之外，其他行李应当放在经批准的装有限动装置或者门的行李架上。

(e) 每位旅客应当遵守机组成员为符合本条(a)、(b)、(c)、(d)款的规定而给予的指示。

(f) 允许在下方放置行李的每个旅客座椅，应当装有防止置于其下的行李物品向前滑动的装置。此外，每个靠过道的座椅应当装有防侧滑装置，防止置于其下的行李物品在该飞机型号合格审定的应急着陆条件规定的极限惯性力撞击下滑到过道上。

第 121.609 条 审定合格的陆上机场的使用

除另经局方批准外，合格证持有人及其驾驶员在实施本规则规定的运行中，不得操作飞机进入未被批准用于公共航空运输运行的陆地机场。但是，合格证持有人可以指定或者使用未被批准用于公共航空运输运行的机场，作为起飞或者着陆用的备降机场，这些机场应当在该合格证持有人的运行规范中注明。

U 章 签派和飞行放行

第 121.621 条 国内、国际定期载客运行的签派权

除下述两种情况外，每次飞行应当在起飞前得到飞行签派员的明确批准方可以实施：

(a) 对于国内定期载客运行的飞机，在原签派放行单列出的中途机场地面停留不超过 1 小时。

(b) 对于国际定期载客运行的飞机，在原签派放行单列出的中途机场地面停留不超过 6 小时。

第 121.622 条 补充运行的飞行放行权

(a) 实施补充运行应当使用飞行跟踪系统，每次飞行应当得到合格证持有人授权实施运行控制人员的批准，方可实施。

(b) 在开始飞行前，机长或者由合格证持有人授权实施运行控制的人

员应当按照该次飞行所遵守的条件制定一个满足飞行的放行单。只有当由机长和授权实施运行控制人员均认为可以安全飞行时，机长方可签署飞行放行单。

(c) 当实施补充运行的飞机在地面停留超过 6 小时时，应当重新签署新的飞行放行单，否则不得继续飞行。

第 121.623 条气象条件的熟悉

(a) 对于国内、国际定期载客运行，飞行签派员在签派飞机前，应当完全熟悉所飞航路、机场的气象实况报告和预报，否则不得签派或者放行该次飞行。

(b) 对于补充运行，机长应当完全熟悉所飞航路、机场的气象实况报告和预报，否则不得开始该次飞行。

第 121.625 条国内、国际定期载客运行中飞行签派员向机长的通告

(a) 在开始飞行之前，飞行签派员应当向机长提供可能影响该次飞行安全的机场条件和导航设施不正常等方面的所有现行可得报告或者信息，并且应当向机长提供可能影响该次飞行安全的每一所飞航路和机场的所有可得的天气实况报告和天气预报，包括晴空颠簸、雷暴、低空风切变等危险天气现象。

(b) 在飞行期间，飞行签派员应当及时向机长提供可能影响该次飞行安全的天气条件，包括晴空颠簸、雷暴、低空风切变等危险天气现象和有关设施、服务不正常的任何可以获得的补充信息。

第 121.626 条补充运行的设施和服务

(a) 开始飞行前，每个机长应当获得所有可能影响飞行安全的有关机场条件和导航设施不正常情况的最新报告或者信息。

(b) 在飞行期间，机长应当获得所有可能影响飞行安全的气象条件、设施和服务不正常情况的附加信息。

第 121.627 条飞机设备

除非飞机是处于适航状态，并且装备了本规则第 121.305 条规定的设备，否则任何人不得签派或者放行飞机。

第 121.629 条通信和导航设施

(a) 对于定期载客运行，除本条 (b) 款规定外，在每次飞行前，只有确认在航路批准时本规则第 121.97 条和第 121.101 条所要求的通信和导航设施处于良好工作状态，方可签派飞机在该航路或者航段上飞行。

(b) 对于定期载客运行，如果由于超出合格证持有人控制能力的技术原因或者其他原因，在航路上没有本规则第 121.97 条和第 121.101 条所要求的设施或者设施不可用，只要机长和飞行签派员认为现有的设施与航路所要求的通信和导航设施等同并处于良好的工作状态，即可签派飞机在相应航路或者航段上飞行。

(c) 对于补充运行，只有当通信和导航设施满足本规则第 121.121 条规定时，方可以放行飞机。

第 121.631 条目视飞行规则的签派或者放行

按照目视飞行规则签派或者放行飞机前，应当确认可获得的天气实况报告、预报或者两者的组合，表明从签派或者放行飞机飞行时刻起至飞机抵达签派单中所列各机场的时间内，整个航路的云底高度和能见度处于或者高于适用的目视飞行规则最低标准，否则，不得签派或者放行飞机按照目视飞行规则飞行。

第 121.633 条仪表飞行规则的签派或者放行

除本规则第 121.635 条规定外，按照仪表飞行规则签派或者放行飞机飞行前，应当确认相应的天气实况报告、预报或者两者的组合，表明在签派或者放行单中所列的每个机场的天气条件，在飞机预计到达时处于或者高于经批准的最低标准，否则，不得签派或者放行飞机按照仪表飞行规则飞行。

第 121.635 条跨水运行的签派或者放行

(a) 签派或者放行飞机进行含有延伸跨水运行的飞行前，应当确认相应的天气实况报告、预报或者两者的组合，表明飞机预计到达所签派或者放行的目的地机场和必需的备降机场时，这些机场的天气条件等于或者高于经批准的最低标准，否则，不得签派或者放行飞机进行含有延伸跨水运行的飞行。

(b) 合格证持有人应当按照仪表飞行规则实施含有延伸跨水运行，但该合格证持有人证明按照仪表飞行规则飞行对于安全是不必要时除外。

(c) 对于其他跨水运行，如果局方认为按照仪表飞行规则运行对安全是必要的，合格证持有人应当按照仪表飞行规则实施这些跨水运行。

(d) 每个按照目视飞行规则实施延伸跨水运行的批准和每个按照仪表飞行规则实施其他跨水运行的要求，均应当在该合格证持有人的运行规范中明确规定。

第 121.637 条起飞备降机场

(a) 如果起飞机场的气象条件低于合格证持有人运行规范中为该机场规定的着陆最低标准，在签派或者放行飞机前应当按照下述规定选择起飞备降机场：

(1) 对于双发动机飞机，备降机场与起飞机场的距离不大于飞机使用一发失效的巡航速度在静风条件下飞行 1 小时的距离；

(2) 对于装有三台或者三台以上发动机的飞机，备降机场与起飞机场的距离不大于飞机使用一发失效时的巡航速度在静风条件下飞行 2 小时的距离。

(b) 对于本条(a)款，备降机场的天气条件应当满足本规则第 121.643 条的要求。

(c) 在签派或者放行飞机前，签派或者飞行放行单中应当列出每个必需的起飞备降机场。

第 121.639 条仪表飞行规则国内定期载客运行的目的地备降机场

(a) 按照仪表飞行规则签派飞机飞行前，应当在签派单上至少为每个

目的地机场列出一个备降机场。当目的地机场和第一备降机场的天气条件预报都处于边缘状态时，应当再指定至少一个备降机场。但是，如果天气实况报告、预报或者两者的组合表明，在飞机预计到达目的地机场时刻前后至少 1 小时的时间段内，该机场云底高度和能见度符合下列规定并且在每架飞机与签派室之间建立了独立可靠的通信系统进行全程监控，则可以不选择目的地备降机场：

(1) 机场云底高度至少在公布的最低的仪表进近最低标准中的最低下降高(或者决断高)之上 450 米(1500 英尺)，或者在机场标高之上 600 米(2000 英尺)，取其中较高值；

(2) 机场能见度至少为 4800 米(3 英里)，或者高于目的地机场所用仪表进近程序最低的适用能见度最低标准 3200 米(2 英里)以上，取其中较大者。

(b) 按照本条规定选择的目的地备降机场的天气条件应当满足第 121.643 条的要求。

第 121.641 条国际定期载客运行的目的地备降机场

(a) 按照仪表飞行规则签派飞机飞行前，应当在签派单上为每个目的地机场至少列出一个备降机场。但在下列情形下，如果在每架飞机与签派室之间建立了独立可靠的通信系统进行全程监控，则可以不选择目的地备降机场：

(1) 当预定的飞行不超过 6 小时，且相应的天气实况报告、预报或者

两者的组合表明，在预计到达目的地机场时刻前后至少 1 小时的时间内，目的地机场的天气条件符合下列规定：

(i) 机场云底高度符合下列两者之一：

(A) 如果该机场需要并准许盘旋进近，至少在最低的盘旋进近最低下降高度 (MDA) 之上 450 米 (1500 英尺)；

(B) 至少在公布的最低的仪表进近最低标准中的最低下降高度 (MDA) 或者决断高度 (DA) 之上 450 米 (1500 英尺)，或者机场标高之上 600 米 (2000 英尺)，取其中较高者。

(ii) 机场能见度至少为 4800 米 (3 英里)，或者高于目的地机场所用仪表进近程序最低的适用能见度最低标准 3200 米 (2 英里) 以上，取其中较大者。

(2) 该次飞行是在前往无可用备降机场的特定目的地机场的航路上进行的，而且飞机有足够的燃油来满足本规则第 121.659 条的要求。

(b) 按照本条规定选择的目的地备降机场的天气条件应当满足第 121.643 条的要求。

第 121.642 条仪表飞行规则补充运行的目的地备降机场

(a) 除本条 (b) 款规定外，当放行飞机按照仪表飞行规则进行补充运行时，应当在飞行放行单中至少为每个目的地机场列出一个备降机场。

(b) 对于在国外飞行的航路上，当特定目的地机场无可用备降机场时，如果飞机装载了本规则第 121.659 条规定的燃油，在仪表飞行规则

下可以不指定备降机场。

(c) 根据本条 (a) 款规定，备降机场天气条件应当符合第 121.643 条规定的标准。

(d) 除非放行单上列出了每个必需的备降机场，否则不得放行飞机。

第 121.643 条备降机场最低天气标准

(a) 对于签派或者飞行放行单上所列的备降机场，应当有相应的天气实况报告、预报或者两者的组合表明，当飞机到达该机场时，该机场的天气条件等于或者高于合格证持有人运行规范规定的备降机场最低天气标准。

(b) 在确定备降机场天气标准时，合格证持有人不得使用标注有“未批准备降机场天气标准”的仪表进近程序。

(c) 在确定备降机场天气标准时，应当考虑风、条件性预报、最低设备清单条款限制等影响因素。

(d) 在合格证持有人运行规范中，签派或者放行的标准应当在经批准的该机场的最低运行标准上至少增加下列数值，作为该机场用作备降机场时的最低天气标准：

(1) 对于至少有一套可用进近设施的机场，其进近设施能提供直线非精密进近程序、直线类精密进近程序或直线 I 类精密进近程序，或在适用时可以从仪表进近程序改为盘旋机动，最低下降高 (MDH) 或者决断高 (DH) 增加 120 米 (400 英尺)，能见度增加 1600 米 (1 英里)；

(2) 对于至少有两套能够提供不同跑道直线进近的可用进近设施的机场，其进近设施能提供直线非精密进近程序、直线类精密进近程序或直线 I 类精密进近程序，应选择两个服务于不同适用跑道的进近设施，在相应直线进近程序的决断高（DH）或最低下降高（MDH）较高值上增加 60 米（200 英尺），在能见度较高值上增加 800 米（1/2 英里）。

(e) 如选择具备 II 类或 III 类精密进近的机场作为备降机场计算备降机场天气标准，合格证持有人必须确保机组和飞机具备执行相应进近程序的资格，且飞机还应具备 III 类一发失效进近能力。此时，签派或者放行标准应按以下数值确定：

(1) 对于至少一套 II 类精密进近程序的机场，云高不得低于 90 米，能见度或跑道视程不得低于 1200 米；

(2) 对于至少一套 III 类精密进近程序的机场，云高不得低于 60 米，能见度不得低于 800 米，或云高不得低于 60 米，跑道视程不得低于 550 米。

(f) 如选择具备基于 GNSS 导航源的类精密进近程序的机场作为备降机场计算备降机场天气标准时，合格证持有人应当经过局方批准并确保：

(1) 机组和飞机具备执行相应进近程序的资格；

(2) 在签派或放行时，不得在目的地机场和备降机场同时计划使用类精密进近程序；

(3) 对使用基于 GNSS 导航源的类精密进近的机场，应当检查航行资料或航行通告并进行飞行前接收机自主完好性（RAIM）预测：

(4) 对于使用 RNP AR 程序的备降机场，计算备降机场天气标准所基于的 RNP 值不得低于 RNP0.3；

(5) 在目的地机场有传统进近程序可用；

(6) 在确定本条 (d) 款中的进近导航设施构型时，应当将基于同一 GNSS 星座的仪表进近程序当作一套进近导航设施。

第 121.645 条在不安全状况中继续飞行

(a) 当机长或者飞行签派员（仅国际和国内定期载客运行时）认为该次飞行不能安全完成时，除非该机长认为已经没有更安全的程序可以执行，机长不得允许该次飞行继续飞往所签派或者放行的机场。在这种情况下，继续飞往该机场就处于本规则第 121.556 条和第 121.558 条规定的紧急状态。

(b) 如果用于该种运行的任何仪表或者某一设备在航路上失效，机长应当遵循在合格证持有人手册中规定的适用于该情况的经批准程序。

第 121.647 条仪表或者设备失效

(a) 在飞机所装的仪表或者设备失效时，只有符合下列条件，方可起飞：

(1) 该飞机具有经批准的最低设备清单；

(2) 局方颁发给该合格证持有人的运行规范批准其按照最低设备清单运行，飞行机组应当能在飞行之前直接查阅经批准的最低设备清单上的所有信息。查阅方法可以是阅读印刷资料或者其他方式，但这些方式

应当经局方批准并规定在合格证持有人的运行规范中。经批准的最低设备清单，在运行规范中得到局方授权的，构成经批准的对型号设计的修改，而不需要重新进行型号合格审定；

(3) 经批准的最低设备清单应当符合以下规定：

(i) 根据本条 (b) 款规定的限制编写；

(ii) 对某些仪表和设备处于不工作状态时该飞机的运行作出规定。

(4) 应当向驾驶员提供注明不工作仪表与设备的记录和本款第 (3) 项第 (ii) 目要求的信息；

(5) 该飞机按照最低设备清单和运行规范中规定的所有适用条件与限制实施运行。

(b) 下列仪表和设备不得包含在最低设备清单中：

(1) 该飞机型号合格审定所依据的适航规章中明确规定或者所要求的，并且在所有运行条件下对安全运行都是必需的仪表和设备；

(2) 适航指令要求应当处于工作状态的那些仪表和设备，但适航指令提供了其他方法的除外；

(3) 本规则要求该种运行应当具有的仪表和设备。

(c) 尽管有本条 (b) 款第 (1)、(3) 项的规定，飞机上某些仪表或者设备不工作时，仍可以依据局方颁发的特殊飞行许可运行。

第 121.649 条在结冰条件下运行

(a) 当机长或者飞行签派员 (仅在国内定期和国际定期运行时) 认为，

在航路或者机场上，预料到的或者已遇到的结冰状况会严重影响飞行安全时，任何人不得签派或者放行飞机继续在这些航路上飞行或者在这些机场着陆。

(b) 当有霜、雪或者冰附着在飞机机翼、操纵面、螺旋桨、发动机进气口或者其他重要表面上，或者不能符合本条(c)款时，任何人不得使飞机起飞。

(c) 除了本条(d)款规定外，在某种条件之下，当有理由认为，霜、冰、雪会附着在飞机上时，任何人不得签派或者放行飞机或者使其起飞，但该合格证持有人在其运行规范中具有经批准的地面除冰防冰大纲并且其签派或者放行、起飞都符合该大纲要求的除外。经批准的地面除冰防冰大纲应当至少包括下列项目：

(1) 详细规定如下内容：

(i) 合格证持有人确定结冰条件的方法，在这种条件下，有理由认为霜、冰、雪会附着在飞机上，并且应当使用地面除冰防冰操作规程；

(ii) 决定实施地面除冰防冰操作规程的负责人；

(iii) 实施地面除冰防冰操作规程的程序；

(iv) 在地面除冰防冰操作规程实施时，负责使飞机安全离地的每一运行职位或者小组的具体工作和职责。

(2) 飞行机组必需成员的初始、年度定期地面训练和检查，飞行签派员、地勤组、代理单位人员等其他有关人员的资格审定。训练和检查的内容为包括下列方面的经批准大纲中的具体要求和人员职责：

- (i) 保持时间表的使用;
- (ii) 飞机除冰防冰程序, 包括检验、检查程序和职责;
- (iii) 通信程序;
- (iv) 飞机表面附着的霜、冰或者雪等污染物和关键区的识别, 以及污染物严重影响飞机性能和飞行特性的说明;
- (v) 除冰防冰液的型号与特性;
- (vi) 寒冷天气飞行前的飞机检查程序;
- (vii) 在飞机上识别污染物的技术。

(3) 合格证持有人的保持时间表和合格证持有人工作人员使用这些时间表的程序。保持时间是指除冰防冰液防止在飞机受保护表面结冰或者结霜和积雪的预计时间。保持时间开始于最后一次应用除冰防冰液的开始时刻, 结束于应用在飞机上的除冰防冰液失效的时刻。保持时间应当由局方认可的数据所证明。合格证持有人的大纲应当包括, 在条件改变时飞行机组成员增加或者减少所定保持时间的程序。大纲中应当规定在超过合格证持有人保持时间表上最大保持时间后, 只有在至少符合下列条件之一时才能允许起飞:

(i) 进行本条(c)款第(4)项定义的起飞前污染物检查, 查明机翼、操纵面和合格证持有人大纲中定义的其他关键表面没有霜、冰或者雪;

(ii) 根据合格证持有人经批准的大纲, 使用经局方认可的备用程序, 以与上述不同的方法查明, 机翼、操纵面和合格证持有人大纲中定义的其他关键表面没有霜、冰或者雪;

(iii) 机翼、操纵面和其他关键表面已重新除冰并确定了新的保持时间。

(4) 飞机除冰防冰程序和职责、起飞前检查程序和职责以及起飞前污染物检查程序和职责。起飞前检查是指在保持时间之内，检查飞机的机翼或者有代表性的表面有无霜、冰或者雪的情况。起飞前污染物检查是通过检查，确认机翼、操纵面和合格证持有人大纲中定义的其他关键表面没有霜、冰或者雪。这种检查应当在开始起飞之前 5 分钟之内进行。该检查应当在飞机外部完成，但大纲中另有规定的除外。

(d) 合格证持有人如果没有本条 (c) 款要求的大纲，也可以按照本条继续运行，但是，在其运行规范中应当规定任何时候只要有理由认为霜、冰和雪可能会附着在飞机上，飞机就不得起飞。但经过检查确认没有霜、冰和雪附着在机翼、操纵面和其他关键表面上时除外。该检查应当在开始起飞之前 5 分钟之内进行，并且应当在飞机外部完成。

第 121.651 条初始签派或者放行、重新或者更改签派或者放行

(a) 合格证持有人可以指定任一经批准用于该型飞机的正常使用机场、临时使用机场或者加油机场，作为初始签派或者放行的目的地机场。

(b) 在签派或者放行单中指定的备降机场的天气预报，应当表明在飞机预计到达该备降机场时，备降机场的天气条件将等于或者高于运行规范中对该机场规定的备降最低天气标准，否则，飞行签派员和机长不得允许该次飞行继续向所签派或者放行的机场飞行。但是，签派或者放行

单可以在航路上予以更改，增加任何处在本规则第 121.657 条至第 121.663 条规定的飞机燃油范围内的备降机场。

(c) 飞机在航路上飞行时，任何人不得擅自更改初始签派或者放行单上指定的初始目的地机场或者备降机场。如果确有必要改变为另外的机场时，则该机场应当是经批准用于该型飞机的，并且在重新签派或者更改签派或者放行单时，应当符合本规则第 121.173 条和第 121.621 条至第 121.675 条的相应要求。

(d) 在航路上更改签派或者放行单时，通常需由飞行签派员和机长共同决定，并且应当记录更改的内容。当涉及更改空中交通服务飞行计划时，应当预先和有关的空中交通管制部门取得协调。

第 121.653 条国内、国际定期载客运行飞至或者飞离加油机场或者临时使用机场的签派

除了根据本规则适用于飞离正常使用机场的签派要求之外，在签派飞机飞至或者飞离加油机场或者临时使用机场时，该机场应当符合本规则适用于正常使用机场的要求。

第 121.655 条国内、国际定期载客运行从备降机场和未列入运行规范的机场起飞

(a) 从备降机场起飞时，该机场的天气条件应当至少等于合格证持有人运行规范中对于备降机场规定的最低天气标准。

(b) 在未列入运行规范的机场起飞时，应当符合下列条件：

(1) 该机场和有关设施适合于该飞机运行；

(2) 驾驶员能遵守飞机运行适用的限制;

(3) 飞机已根据适用于从经批准的机场实施运行的签派规则予以签派;

(4) 该机场的天气条件等于或者高于该机场所在国政府批准的或者规定的起飞最低天气标准, 或者如该机场没有批准的或者规定的标准时, 云高/能见度等于或者高于 240 米/3200 米 (800 英尺/2 英里), 或者 270 米/2400 米 (900 英尺/1.5 英里), 或者 300 米/1600 米 (1000 英尺/1 英里)。

第 121.657 条燃油量要求

(a) 飞机必须携带足够的可用燃油以安全地完成计划的飞行并从计划的飞行中备降。

(b) 飞行前对所需可用燃油的计算必须包括:

(1) 滑行燃油: 起飞前预计消耗的燃油量;

(2) 航程燃油: 考虑到 121.663 条的运行条件, 允许飞机从起飞机场或从重新签派或放行点飞到目的地机场着陆所需的燃油量;

(3) 不可预期燃油: 为补偿不可预见因素所需的燃油量。根据航程燃油方案使用的燃油消耗率计算, 它占计划航程燃油 10% 的所需燃油, 但在任何情况下不得低于以等待速度在目的地机场上空 450 米 (1500 英尺) 高度上在标准条件下飞行 15 分钟所需的燃油量;

(4) 备降燃油: 飞机有所需的燃油以便能够:

- (i) 在目的地机场复飞；
- (ii) 爬升到预定的巡航高度；
- (iii) 沿预定航路飞行；
- (iv) 下降到开始预期进近的一个点；
- (v) 在放行单列出的目的地的最远备降机场进近并着陆；

(5) 最后储备燃油：使用到达目的地备降机场，或者不需要目的地备降机场时，到达目的地机场的预计着陆重量计算得出的燃油量，对于涡轮发动机飞机，以等待速度在机场上空 450 米（1500 英尺）高度上在标准条件下飞行 30 分钟所需的油量；

(6) 酌情携带的燃油：合格证持有人决定携带的附加燃油。

(c) 合格证持有人应按照四舍五入方式为其机队每种型别飞机和衍生型确定一个最后储备燃油值。

(d) 除非机上可使用的燃油按照要求符合本条 (b) 款的要求，否则不得开始飞行；除非机上可使用的燃油按照要求符合本条 (b) 款除滑行燃油以外的要求，否则不得从飞行中重新签派点继续飞往目的地机场。

第 121. 659 条特定情况燃油要求

(a) 特定情况下目的地备降机场燃油的计算：

(1) 当不需要有目的地备降机场时，所需油量能够使飞机在目的地机场上空 450 米（1500 英尺）高度上在标准条件下飞行 15 分钟；

(2) 预定着陆机场是一个孤立机场（无可用备降机场的特定目的地机

场):

(i) 能够以正常燃油消耗率在目的地机场上空飞行 2 小时的所需油量, 包括最后储备燃油。

(ii) 当按照本规则第 641 条 (a) 款第 (2) 项或第 642 条 (b) 款放行飞机前往孤立机场 (无可用备降机场的特定目的地机场) 时, 需满足以下条件:

1) 在飞机与签派室之间建立了独立可靠的语音通信系统进行全程监控;

2) 必须为每次飞行至少确定一个航路备降机场和与之对应的航线临界点;

3) 除非气象条件、交通和其他运行条件表明在预计使用时间内可以安全着陆, 否则飞往无可用备降机场的特定目的地机场的飞行不得继续飞过航线临界点。

(b) 活塞式发动机飞机最后储备燃油的计算:

对于活塞式发动机飞机, 按照合格证持有人按照局方规定的速度和高度条件飞行 45 分钟所需的油量。

(c) 对于活塞发动机飞机和涡轮螺旋桨发动机飞机的国际定期载客运行或者包括有至少一个国外机场的补充运行, 不可预期燃油不得低于以正常巡航消耗率飞往本规则第 657 条 (b) 款第 (2)、(4) 项规定的机场所需总时间的 15% 所需的油量, 或者以正常巡航消耗率飞行 60 分钟油量, 两者当中取其中较短的飞行时间。

(d) 如果根据本规则 121.657 条计算的最低燃油不足以完成下列飞行，则应要求额外燃油：

(1) 假定在航路最困难临界点发动机发生失效或丧失增压需要更多燃油的情况下，允许飞机在必要时下降并飞行到某一备降机场；

(i) 以等待速度在该机场上空 450 米（1,500 英尺）高度上在标准条件下飞行 15 分钟；

(ii) 在该机场进近并着陆；

(2) 延程运行的飞机应当遵守经批准的延程运行临界燃油方案；

(3) 满足上述未包含的其他规定。

第 121.663 条计算所需燃油应当考虑的因素

(a) 携带的可用燃油量必须至少基于下列数据：

(1) 如果有的话，从燃油消耗监测系统获得的特定飞机的目前数据；

(2) 如果没有特定飞机的目前数据，则采用飞机制造商提供的数据。

(b) 计算燃油量须考虑计划飞行的运行条件，包括：

(1) 风和其他天气条件预报；

(2) 飞机的预计重量；

(3) 航行通告；

(4) 气象实况报告或气象实况报告、预报两者的组合；

(5) 空中交通服务程序、限制及预期的延误；

(6) 延迟维修项目和/或构型偏离的影响；

(7) 空中释压和航路上—台发动机失效的情况；

(8) 可能延误飞机着陆的任何其他条件。

(c) 尽管有本规则第 657 条和第 659 条的规定，若安全风险评估结果表明合格证持有人能够保持同等的安全水平，局方仍可以颁发运行规范批准合格证持有人使用不同的燃油政策。

(d) 本条中的所需燃油是指不可用燃油之外的燃油。

第 121.665 条目视飞行规则国内运行的起飞和着陆最低天气标准

对于目视飞行规则国内运行，合格证持有人应当遵守涉及民航管理的规章中有关起飞和着陆最低天气标准的规定。

第 121.667 条仪表飞行规则的起飞和着陆最低标准

(a) 不论空中交通管制是否许可，当由局方批准的气象系统报告的天气条件低于合格证持有人运行规范的规定时，飞机不得按照仪表飞行规则起飞。如果合格证持有人的运行规范没有规定该机场的起飞最低标准，则使用的起飞最低标准不得低于民航局为该机场制定的起飞最低标准。对于没有制定起飞最低标准的机场，可以使用下列基本起飞最低标准：

(1) 对于双发飞机，能见度 1600 米；

(2) 对于三发或者三发以上飞机，能见度 800 米。

(b) 除本条(d)款规定外，飞机不得飞越最后进近定位点继续进近，或者在不使用最后进近定位点的机场，进入仪表进近程序的最后进近航段，除非由局方批准的系统为该机场发布了最新的天气报告，报告该机

场的能见度等于或者高于仪表进近程序规定的能见度最低标准。

(c) 如果驾驶员根据本条 (b) 款已经开始实施仪表进近程序的最后进近，并在此后收到了较新的天气报告，报告的天气条件低于最低天气标准，该驾驶员仍可以继续进近至决断高或者最低下降高。当到达决断高或者最低下降高，在进近复飞点之前的任何时间内，除非符合下列条件或满足增强飞行视景系统 (EFVS) 的相关运行要求，不得继续进近到低于决断高或者最低下降高并着陆：(1) 该飞机持续处在正常位置，从该位置能使用正常机动动作以正常下降率下降到计划着陆的跑道上着陆，并且以此下降率可以使飞机在计划着陆的跑道的接地区内接地；

(2) 飞行能见度不低于所用的标准仪表进近程序规定的能见度；

(3) 除 II 类和 III 类进近（在这些进近中，必需的目视参考由局方在批准时具体规定）外，驾驶员至少能清楚地看到和辨认计划着陆跑道的下列目视参考之一：

(i) 进近灯光系统，如果驾驶员仅使用进近灯光作为参考，应当能同时清楚地看到和辨认红色终端横排灯或者红色侧排灯，否则不得下降到接地区标高之上 30 米 (100 英尺) 以下；

(ii) 跑道入口；

(iii) 跑道入口标志；

(iv) 跑道入口灯；

(v) 跑道端识别灯；

(vi) 目视进近下滑道指示灯；

(vii) 接地区或者接地区标志；

(viii) 接地区灯；

(ix) 跑道或者跑道标志；

(x) 跑道灯。

(4) 当使用具有目视下降点的非精密直接进近程序时，飞机已到达该目视下降点，且在该点使用正常程序或者下降率能降落到跑道上。

(d) 当能见度低于所用仪表进近程序规定的最低能见度时，如果该机场同时开放了仪表着陆系统和精密进近雷达，且驾驶员同时使用了这两套设备，则可以在该机场开始实施该仪表进近程序（II类和III类程序除外）的最后进近。除非符合下列条件或满足增强飞行视景系统（EFVS）的相关运行要求，不得操作飞机进近到低于经批准的最低下降高，或者继续进近到低于决断高：(1) 该飞机持续处在正常位置，从该位置能使用正常机动动作以正常下降率下降到计划着陆跑道上着陆，并且以此下降率可以使飞机在计划着陆跑道的接地区内接地；

(2) 飞行能见度不低于所用的标准仪表进近程序规定的能见度；

(3) 除II类和III类进近（在这些进近中，必需的目视参考由局方在批准时具体规定）外，驾驶员至少能清楚地看到和辨认计划着陆跑道的下列目视参考之一：

(i) 进近灯光系统，但是如果驾驶员仅使用进近灯光作为参考，除非能同时看到和辨认红色跑道端横排灯或者红色侧排灯，否则不得下降到接地区标高之上 30 米 (100 英尺) 以下；

- (ii) 跑道入口;
- (iii) 跑道入口标志;
- (iv) 跑道入口灯;
- (v) 跑道端识别灯;
- (vi) 目视进近下滑道指示器;
- (vii) 接地区或者接地区标志;
- (viii) 接地区灯;
- (ix) 跑道或者跑道标志;
- (x) 跑道灯。

(e) 就本条而言,最后进近航段从仪表进近程序规定的最后进近定位点或者设施处开始。当一个包含程序转弯的程序没有规定最后进近定位点时,最后进近航段在完成程序转弯的那一点开始,并且在该点上,飞机在该程序规定距离之内在最后进近航迹上向机场飞行。

(f) 除了在合格证持有人的运行规范中另有批准外,在国外机场按照仪表飞行规则起飞、进近或者着陆的驾驶员,应当遵守管辖该机场的当局所规定的仪表进近程序和最低天气标准。

第 121.669 条新机长的仪表飞行规则着陆最低天气标准

(a) 如果机长在其驾驶的某型别飞机上作为机长按照本规则运行未滿 100 小时,则合格证持有人运行规范中对于正常使用机场、临时使用机场或者加油机场规定的最低下降高 (MDH) 或者决断高 (DH) 和着陆能见

度最低标准，分别增加 30 米 (100 英尺) 和 800 米 (1/2 英里) 或者等效的跑道视程 (RVR)。对于用作备降机场的机场，最低下降高 (MDH) 或者决断高 (DH) 和能见度最低标准无须在适用于这些机场的数值上增加，但是任何时候，着陆最低天气标准不得小于 90 米 (300 英尺) 和 1600 米 (1 英里)。

(b) 如果该驾驶员在另一型别飞机上作为机长在按照本规则实施的运行中至少已飞行 100 小时，该机长可以用在本型飞机上按照本规则实施运行中的一次着陆，去取代必需的机长经历 1 小时，减少本条 (a) 款所要求的 100 小时的机长经历，但取代的部分不得超过 50 小时。

第 121.671 条报告的最低天气条件的适用性

在按照本规则第 121.665 条至第 121.669 条实施运行时，最新天气报告正文中的云高和能见度值用于控制机场所有跑道上的目视飞行规则和仪表飞行规则起飞、着陆和仪表进近程序。然而，如果最新天气报告，包括从管制塔台发出的口头报告，含有针对机场某一特定跑道的跑道能见度或者跑道视程等数值，这些特定值用于控制该跑道的目视飞行规则和仪表飞行规则着陆、起飞和仪表直接进近。

第 121.673 条飞行高度规则

(a) 除了起飞、着陆需要或者在考虑到地形特征、气象服务设施的质量和数量、可用的导航设施和其他飞行条件后，局方认为为安全实施飞行需要其他高度而对任一航路或者航路的一部分规定了其他最低标准的情况以外，任何人不得在本条 (b) 和 (c) 款规定的最低高度以下运行飞机。

在中华人民共和国之外飞行时，本条规定的最低高度标准应当起控制作用，除非在合格证持有人运行规范中或者由飞机飞越的国家规定了较高的最低标准。

(b) 按照本规则实施运行的任何飞机在昼间按照目视飞行规则运行时不得在距地表、山峰、丘陵或者其他障碍物 300 米 (1000 英尺) 的高度以下飞行。

(c) 按照本规则实施运行的任何飞机按照仪表飞行规则运行时，在距预定航道中心线两侧各 25 公里 (13.5 海里) 水平距离范围内，在平原地区不得在距最高障碍物 400 米 (1300 英尺) 的高度以下，在丘陵和山区不得在距最高障碍物 600 米 (2000 英尺) 的高度以下飞行。

第 121.675 条起始进近高度

当按照仪表飞行规则飞往无线电导航设施作起始进近时，任何人不得将飞机下降到按照该设施制定的仪表进近程序中规定的起始进近最低高度之下，直至到达该设施的上空。

第 121.677 条国内、国际定期载客运行的签派责任

合格证持有人应当根据授权的飞行签派员所提供的信息，为两个规定地点之间的每次飞行编制签派单。机长和授权的飞行签派员应当在签派单上签字。机长和授权的飞行签派员均认为该次飞行能安全进行时，他们才能签字。对于某一次飞行，飞行签派员可以委托他人签署放行单，但是不得委托他人行使其签派权。

第 121.679 条 装载舱单的制定

在每架飞机起飞之前，合格证持有人应当制定装载舱单，并对其准确性负责。该舱单应当由合格证持有人负责管理飞机舱单和装载的人员，或者由合格证持有人授权的其他合格人员制定并签字。机长在收到并核实装载舱单后方可起飞飞机。

V 章 记录和报告

第 121.691 条 机组成员和飞行签派员记录

(a) 每个合格证持有人应当建立和保存每一机组成员和每个飞行签派员的下列记录：

(1) 技术档案，包括飞行记录簿，各种训练和检查的记录，事故、事故征候结论，奖励和惩罚记录等；

(2) 能证明该机组成员或者飞行签派员是否满足本规则适用条款要求的记录，包括航路检查、飞机和航路资格审定、体检鉴定和疾病治疗、以及飞行时间、值勤时间和休息时间的记录等；

(3) 对飞行机组成员或者飞行签派员体格、业务不合格情况所采取的每一措施，该记录至少保存 6 个月；

(4) 飞行机组成员的体检鉴定和疾病治疗记录应当长期保存。

(b) 局方批准的计算机记录系统可以用于符合本条 (a) 款的要求。

(c) 合格证持有人应当在机组成员和飞行签派员所服务的基地保存

本条 (a) 款要求的记录，以便接受局方的检查。机组成员和飞行签派员不再服务于该合格证持有人时，合格证持有人应当自上述人员退出运行之日起，将本条 (a) (1) 项要求的记录保存至少 24 个月，并在上述人员提出要求时向其提供训练记录的复印件。

第 121.693 条飞机记录

合格证持有人应当保持按照本规则运行的所有飞机的清单，并应当将该记录和每次修订的副本送交负责对其运行进行全面检查的局方机构。按照互换协议使用的另一公共航空运输承运人的飞机可以用加注的方法包括在内。

第 121.695 条国内、国际定期载客运行的签派单

(a) 签派单应当至少包括每次飞行的下列信息：

- (1) 飞机的国籍标志、登记标志、制造厂家和型号；
- (2) 承运人名称、航班号和计划起飞时间；
- (3) 起飞机场、中途停留机场、目的地机场和备降机场；
- (4) 运行类型说明，例如仪表飞行规则、目视飞行规则；
- (5) 最低燃油量。

(b) 签派单应当至少包括或者附有下列文件：

(1) 在机长与飞行签派员签署放行单时可以获得的关于目的地机场、中途停留机场和备降机场的最新天气实况报告和预报。签派单还可以包括机长或者飞行签派员认为必需的或者希望具有的其他天气实况报告和

预报；

- (2) 运行飞行计划；
- (3) 航行通告。

第 121.696 条补充运行的飞行放行单

(a) 飞行放行单应当至少包括每次飞行的下列信息：

- (1) 公司或者机构的名称；
- (2) 飞机的国籍标志、登记标志、制造厂家和型号；
- (3) 航班或者航次和飞行日期；
- (4) 每一飞行机组成员、客舱乘务员和机长姓名；
- (5) 起飞机场、目的地机场、备降机场和航路；
- (6) 运行类型说明，例如仪表飞行规则、目视飞行规则；
- (7) 起飞最低燃油量。

(b) 飞机飞行放行单应当含有或者附带目的地机场和备降机场的最新天气实况报告、预报或者两者的组合。放行单还可以包括机长认为必需的或者希望具有的其他天气实况报告和预报。

第 121.697 条装载舱单

装载舱单应当包含飞机在起飞时有关装载情况的下列信息：

(a) 飞机、燃油和滑油、货物和行李、乘客和机组成员的重量。

(b) 该次飞行的最大允许重量，该最大允许重量不得超过下述重量中最小的重量：

(1) 对于拟使用跑道，考虑对跑道气压高度和坡度以及起飞时的风和温度条件的修正值之后的最大允许起飞重量；

(2) 考虑到预期的燃油和滑油消耗，能够符合适用的航路性能限制的最大起飞重量；

(3) 考虑到预期的燃油和滑油消耗，能够在到达目的地机场时符合批准的最大设计着陆重量限制的最大起飞重量；

(4) 考虑到预期的燃油和滑油消耗，能够在到达目的地机场和备降机场时符合着陆限制的最大起飞重量。

(c) 按照批准的程序计算的总重量。

(d) 按照批准的能够保证重心处于批准范围之内的计划，对该飞机实施装载的证据。

(e) 旅客的姓名，除非该项内容由合格证持有人以其他方式保存。

第 121.699 条国内、国际定期载客运行装载舱单、签派单和运行飞行计划的处置

(a) 机长应当将下列文件的副本随机携带到目的地：

(1) 填写好的装载舱单；

(2) 签派或者放行单；

(3) 运行飞行计划。

(b) 合格证持有人应当保存前款规定的文件的副本至少 3 个月。

第 121.700 条补充运行的装载舱单、飞行放行单和运行飞行计划的处置

(a) 实施补充运行的飞机机长应当携带下列文件的原件或者经签署的文件副本飞行到目的地机场：

- (1) 装载舱单；
- (2) 飞行放行单；
- (3) 适航放行单；
- (4) 驾驶员航线合格证明；
- (5) 运行飞行计划。

(b) 如果飞行在合格证持有人主运行基地始发时，应当在其主运行基地保存本条 (a) 款规定的文件的原件或者副本。

(c) 除本条 (d) 款规定外，如果飞行在合格证持有人主运行基地以外的机场始发时，机长（或者合格证持有人授权的其他运行控制人员）应当在起飞前或者起飞后立即将本条 (a) 款列出的文件副本发送或者带回到主运行基地保存。

(d) 如果飞行始发在合格证持有人的主运行基地以外机场时，合格证持有人在那个机场委托他人负责管理飞行运行，按照本条 (a) 款规定签署过的文件副本在送回合证持有人的主运行基地前在该机场的保存不得超过 30 天。如果这些文件的原件或者副本已经送回合证持有人的主运行基地，则这些文件不需要继续保存在该机场。

(e) 实施补充运行的合格证持有人应当：

(1) 根据本条 (d) 款规定，在其运行手册中制定专门人员负责这些文件副本；

(2) 按照本条规定原始文件和副本应当在主运行基地保存 3 个月。

第 121.701 条飞机飞行记录本

(a) 合格证持有人应当对于每一架飞机建立飞机飞行记录本，记录运行中发现的缺陷和工作不正常情况及所进行的维修工作；另外，它还用于记录与飞行安全有关的运行信息、飞行机组和维修人员需要了解的有关数据。

(b) 飞机飞行记录本中应当包括飞机运行信息、影响飞机适航性和安全运行的任何缺陷及保留状况、要求的维修项目、维修工作记录、飞机放行等内容。

(c) 飞机飞行记录本的格式应当固定，各项内容应当使用墨水或者不可以更改的书写工具及时填写，并且有足够的复页以保证满足使用和保存要求。

(d) 合格证持有人应当在飞机上飞行机组成员易于取用的地方放置一份飞机飞行记录本原件，其中至少记录包括每次飞行前三次飞行期间填写内容的连续记录，并且每次起飞前在地面保存一份记录上一次飞行和本次飞行前填写内容的飞机飞行记录本的复页。

(e) 合格证持有人应当在维修工程管理手册中规定飞机飞行记录本的格式及填写、使用和保存要求。

第 121.703 条通信记录

合格证持有人应当记录与其飞行机组成员之间每次航路上的无线电联系，并将该记录至少保存 30 天。

第 121.705 条飞行中紧急医学事件报告

(a) 合格证持有人应当记录飞行中发生的紧急医学事件，并应当在事发后 5 天内向局方报告。紧急医学事件记录信息应当包括：事件发生的时间、航班航段、事件具体情况、涉及人员和处置过程等。记录应当保存 24 个月。

(b) 飞行中发生的紧急医学事件包括：造成飞机改航备降等不正常运行的人员伤病或死亡，飞机不正常运行导致人员伤病或死亡，以及突发公共卫生事件。

第 121.707 条使用困难报告（运行）

(a) 合格证持有人应当向局方报告在某架飞机上出现或者发现的有关下述情况：

- (1) 飞行中的失火以及有关火警系统工作不正常；
- (2) 飞行中的假火警信号；
- (3) 在飞行中引起发动机、相邻结构、设备和部件损坏的排气系统故障或者失效；
- (4) 飞行中引起烟、蒸汽、有毒或者有害烟雾在驾驶舱或者客舱积聚或者流通的飞机部件的故障或者失效；

(5) 飞行中或者地面发动机熄火或者停车；

(6) 螺旋桨顺桨系统失效或者在飞行中该系统控制超速的能力不正常；

(7) 飞行中燃油系统或者应急放油系统的故障或者渗漏；

(8) 飞行中非正常的起落架收放或者起落架舱门的开启和关闭；

(9) 刹车系统的失效或者故障；

(10) 飞机系统及其部件的故障或者失效导致中断起飞或者在飞行中采取紧急措施的情况；

(11) 在实际撤离、培训、测试、维修、演示或者无意使用时，任何应急撤离系统或者其部件(包括应急出口、旅客应急撤离灯系统、撤离设备)的缺陷或者不能完成预定的功能；

(12) 自动油门、自动飞行或者飞行操纵系统或者其部件的缺陷或者不能完成预定的功能；

(13) 其他已经危及或者可能危及飞机的安全运行的故障或者缺陷。

(b) 合格证持有人应当在 24 小时之内向局方报告本条所要求报告的情况，并至少保存报告的信息 30 天，以备局方核查。

(c) 合格证持有人应当按照局方要求的方式和表格向局方报告本条所要求报告的情况，报告中应当至少包括下述信息：

(1) 飞机的制造厂家、型号、飞机/发动机/螺旋桨的序号；

(2) 飞机登记号；

(3) 合格证持有人的名称；

- (4) 发生或者发现日期和地点；
 - (5) 失效、故障或者缺陷的发生阶段；
 - (6) 失效、故障或者缺陷的性质；
 - (7) 适用的 ATA 章节；
 - (8) 飞机、发动机、螺旋桨或者部件的总使用时间或者循环；
 - (9) 失效、故障或者存在缺陷的零部件的制造厂家、件号、名称、序号和部位；
 - (10) 采取的预防或者紧急措施；
 - (11) 为了更完整地分析失效、故障或者缺陷原因的其他信息，包括主要部件与型号设计有关的可以提供信息和自上次翻修、修理和检测的适用时间。
- (d) 即使上述要求的信息不能完全提供，合格证持有人也不能推迟可以提供内容的报告时间，并且应当尽快补充报告没有提供的信息。

第 121.708 条使用困难报告(结构)

- (a) 合格证持有人应当向局方报告下述有关的事件或者发现的失效现象：
- (1) 腐蚀、裂纹、或者开裂导致要求更换有关的零部件；
 - (2) 腐蚀、裂纹、或者开裂因超出制造厂家规定的允许损伤限度导致要求修理或者打磨；
 - (3) 在复合材料结构中，制造厂家指定作为主要结构或者关键结构件

的腐蚀、裂纹或者开裂；

(4) 根据未包含在制造厂家的维修手册中的经批准资料修理的情况；

(5) 其他飞机结构中已经或者可能危及飞机安全运行的失效或者缺陷。

(b) 合格证持有人应在 24 小时之内向局方报告本条所要求报告的情况，并至少保存报告的信息 30 天，以备局方核查。

(c) 合格证持有人应当按照局方要求的方式和表格向局方报告本条所要求报告的情况，报告中应至少包括下述信息：

(1) 飞机制造厂家、型号、批号和登记号；

(2) 合格证持有人名称；

(3) 发现故障或者缺陷的时间；

(4) 发现故障或者缺陷的地面运行阶段；

(5) 故障或者缺陷件的名称、状况和位置；

(6) ATA 章节名称；

(7) 飞机总使用循环(如适用)和总使用时间；

(8) 其他对更完整地分析故障或者缺陷原因必要的信息，包括腐蚀等级、裂纹长度及可以提供的与其主要部件设计有关的信息、自上一次翻修、修理或者检查后的使用时间。

(d) 即使上述要求的信息不能完全提供，合格证持有人也不能推迟可以提供内容报告的时间，并且应当尽快补充报告没有提供的信息。

第 121.709 条机械原因中断使用汇总报告

(a) 合格证持有人应当在每月 10 日之前向局方报告前一个月出现的因机械原因的下述情况的汇总报告:

- (1) 中断飞行;
- (2) 非计划更换飞机;
- (3) 延误、备降或者改航;
- (4) 因已知或者怀疑的机械原因引起的非计划换发。

(b) 合格证持有人应当按照局方规定的格式和方式提交本条所要求的报告。

第 121.710 条运行中人为差错报告

合格证持有人应当在 72 小时内向局方报告运行中出现的飞行机组成员、维修及其他运行控制人员发生的人为差错。

W 章 延程运行与极地运行

第 121.711 条总则

(a) 合格证持有人除经局方批准外不得实施以下运行:

(1) 在飞机计划运行的航路上至少存在一点到任一延程运行可选备降机场的距离超过飞机在标准条件下静止大气中以经批准的一台发动机不工作时的巡航速度飞行 60 分钟对应的飞行距离(以两台涡轮发动机为

动力的飞机)或超过180分钟对应的飞行距离(以多于两台涡轮发动机为动力的载客飞机)的运行;

(2) 在北极区域内的运行;

(3) 在南极区域内的运行。

(b) 本章还规定了获得极地运行批准的各项要求。

(c) 只有当机体发动机组合获得中国民航颁发的延程运行型号设计批准时,合格证持有人才有资格实施延程运行。延程运行型号设计批准通常在相应的机体发动机组合的《飞机飞行手册》(AFM)、型号合格证(TC)或补充型号合格证(STC)中给出。

(d) 为纠正运行中出现可能危及到所要求的可靠性水平时,局方可以在任何时候要求修改构型、维修与程序标准。局方将根据需要采取行动,要求对构型、维修与程序标准进行修订,以达到和保持所需的可靠性水平。修订之前的构型、维修与程序标准被认为不再适合于继续从事延程运行。

(e) 延程运行的批准通过颁发或修改合格证持有人的运行规范的方法进行。

第 121.713 条备降和改航机场的附加要求

对于超过180分钟的延程运行和极地运行,该次运行所指定的每个延程运行指定备降机场和极地运行改航机场,都应当具备足以保障乘客和机组生存需求的条件。

第 121.714 条通信设施的附加要求

如果实施超过 180 分钟的延程运行，除需满足第 121.97 条所规定的通信系统之外，合格证持有人还应当具有第二套通信系统。该系统应当能提供直接基于卫星的语音通信，通话质量与固定电话相当。该系统应当能够在飞行机组和空管人员之间以及飞行机组和合格证持有人之间提供通信。在确定这些通信设施是否可用时，合格证持有人应当考虑延程改航飞向备降机场时所必需的其他航路和高度。只要无法利用直接基于卫星的语音通信设施，或者因其质量低劣而无法进行语音通信，则应当以另一种通信系统取代该系统。

第 121.715 条延程运行备降机场：救援与消防服务

(a) 除本条 (b) 中的规定之外，在签派或飞行放行单上列明的每一个延程运行备降机场，均需能够提供下列救援和消防服务 (RFFS)：

(1) 如果延程运行时间在 180 分钟内，每个指定的延程运行备降机场应当能够提供等效于或高于国际民航组织规定的第 4 类救援和消防服务 (RFFS) 的要求；

(2) 如果延程运行时间超过 180 分钟，每个指定的延程运行备降机场应当能够提供等效于或高于国际民航组织规定的第 4 类救援和消防服务 (RFFS) 的要求。此外，飞机还应当保持在距能够提供等效于或高于国际民航组织规定的第 7 类救援和消防服务 (RFFS) 的合适机场的一定距离内，以便能在依据其延程运行批准的改航时间内飞抵该合适机场。

(b) 如果无法直接在一个机场利用本条(a)要求的救援和消防设备与人员，只要该机场通过当地获得消防增援与消防服务能力后，能够达到本条(a)的要求，合格证持有人仍然可在签派或飞行放行单上将该机场列为备降机场。在改航的航路运行过程中如果当地资源可以及时被告知，30分钟的增援响应时间应当是充足的。在改航飞机飞抵备降机场时，增援设施与人员应当可用，另外，只要改航飞机需要救援和消防服务，这些增援设施与人员就应当始终处于随时可用状态。

第 121.716 条手册内容

合格证持有人的手册中应当包含下列内容：

(a) 对于所从事的延程运行，支持所有飞行阶段的性能数据。

(b) 对于载客运行：

(1) 如果实施超过 180 分钟的延程运行，应当制订每一相应延程运行备降机场具体的旅客航程恢复计划；

(2) 对于在北极区域和南极区域的运行，应当制订每一相应延程运行改航机场具体的旅客航程恢复计划。

第 121.718 条延程运行型号设计批准依据

除 2015 年 2 月 17 日之前制造的安装两台以上发动机的载客飞机和仅用于实施飞行时间少于或等于 75 分钟的延程运行的双发飞机之外，合格证持有人只能在下列条件下实施延程运行：飞机获得延程运行型号设计批准且每架用于延程运行的飞机均符合其构型、维修和程序文件的要

求。延程运行型号设计批准通常在相应的机体发动机组合的《飞机飞行手册》(AFM)、型号合格证(TC)或补充型号合格证(STC)中给出。

第 121.719 条延程运行持续适航性维修方案(CAMP)

为实施延程运行，合格证持有人应当制定并遵照由局方批准的运行规范中持续适航维修方案的要求对用于延程运行的机体发动机组合实施维修。合格证持有人可以通过对飞机制造厂推荐的维修方案，或对现在已获批准的持续适航维修方案增补维修要求来制定适用于延程运行的持续适航维修方案。这个持续适航维修方案应当包括以下内容：

(a) 延程运行维修文件。合格证持有人应当制定延程运行维修文件，供每一名延程运行相关人员使用。

(1) 这个文件应当：

(i) 列出延程运行的所有关键系统；

(ii) 引用或包含所有和延程运行相关的维修要素；

(iii) 引用或包含所有支援项目和程序；

(iv) 引用或包含所有职责；

(v) 明确说明引用材料源于合格证持有人文件系统何处。

(b) 延程运行前维修检查。除本规则第 121.728 条的规定之外，合格证持有人应当制定针对延程运行特定要求的维修检查单。

(1) 每次延程运行前，合格证持有人应当完成延程运行前维修检查；

(2) 这种检查应当至少包括下列各项：

(i) 检验（确认）所有延程运行关键系统的状态；

(ii) 通过核查相应的维修记录，确认飞机的总体状况；

(iii) 进行飞机内外检查，确定发动机和辅助动力装置的滑油量和滑油消耗率；

(3) 由具有延程运行资格并获得批准的维修人员完成并签署特殊延程运行相关工作文件，延程运行前地面勤务检查完成的签署应当由具有机身和发动机等级并且具有延程运行资格的维修人员签署。

(c) 双重维修项目的限制。

(1) 除了本条第(c) (2) 项的规定之外，合格证持有人应避免在同一次停场维修时对相同的或本质上相同的延程运行关键系统同时实施例行或非例行维修工作，以防止由于不适当的维修而导致的延程运行关键系统的失效。

(2) 如果本条第(c) (1) 项所定义的双重维修不可避免，合格证持有人可按照下列规定进行维修：

(i) 同一个延程运行关键系统的维修工作由不同的技术人员执行；

(ii) 如果应当由同一名技术人员对同一延程运行关键系统进行维修时，应加派一名资历更高的人员对其工作实施直接的监督；

(iii) 在飞机实施 ETOPS 运行之前，必须按照本条(d) 款的要求通过地面检验、测试方法以及在必要的情况下通过飞行试验的方法对 ETOPS 关键系统维修工作的有效性进行验证。在特殊情况下，可以由同一名具备合格资质的人员，在具备 ETOPS 维修控制合格资质人员的监督下来实

施双重维修和地面检验、测试方法，但前提是必须完成相应的飞行试验。

(d) 验证方案。合格证持有人应当制定并保持一个解决方案，以确保对延程运行关键系统采取的维修工作的有效性。验证方案应当识别潜在的问题，并核实令人满意的纠正措施。验证方案应当包含地面检验和空中检验策略与程序。合格证持有人应当建立程序，明确指示启动检验行动的人员以及必不可少的行动项。可在取酬的延程运行中进行验证，但要求验证工作在到达延程运行进入点之前顺利完成并且记录所进行的验证工作。

(e) 识别任务。合格证持有人应当标示出所有与延程运行相关的任务。这些与延程运行相关的特定工作应当由经过适当培训且具有延程运行资格的维修人员完成并签署。

(f) 集中的维修控制程序。合格证持有人应当为延程运行制定并保持集中的维修控制程序。

(g) 零部件控制方案。合格证持有人应当制定一个延程运行零部件控制方案，以确保正确识别用于实施延程运行飞机构型控制的零部件。

(h) 可靠性方案。合格证持有人应当制定一个延程运行可靠性方案。该方案应当是在合格证持有人现有可靠性方案或其持续分析和监督系统(CASS)的基础上增补延程运行的内容。该方案应当是以事件分析为基础的方案，并包含下列事件的报告程序：

(1) 在发生下列事件后，涉及本规则第 121.707 条规定项目的，按照规定要求向局方报告；其他项目应在 96 小时内向局方报告：

(i) 空中停车，但在飞行训练时计划的空中停车除外；

(ii) 由与飞机或发动机系统相关的失效、故障或缺陷引起的改航和返航；

(iii) 非指令动力或推力变化或喘振；

(iv) 发动机失控或无法获得要求的动力或推力；

(v) 因疏忽产生的燃油损耗或无燃油可用，或飞行中无法纠正的燃油不平衡；

(vi) 与延程运行关键系统相关的失效、故障或缺陷；

(vii) 任何危及实施延程运行安全飞行和着陆的事件。

(2) 合格证持有人应当调查本条第(h)(1)项中列明的每一事件的原因，并向局方提交调查结果和纠正措施说明。纠正行动应当被局方所接受。

(i) 动力系统监控：

(1) 如果作为机体发动机组合一部分的发动机的空中停车率（基于12个月滚动平均值）超过下列数值，合格证持有人应当综合评审其运行，以识别任何共因影响和系统错误。

(A) 如果延程运行时间小于或等于120分钟，空中停车率为0.005次/1000发动机工作小时。

(B) 如果在北太平洋区域延程运行时间超过120分钟且小于或等于207分钟，以及在其他区域延程运行时间超过120分钟且小于或等于180分钟，空中停车率为0.003次/1000发动机工作小时。

(C) 如果在北太平洋运行区域延程运行时间超过 207 分钟，以及在其它区域延程运行时间超过 180 分钟，空中停车率为 0.002 次/1000 发动机工作小时。

(2) 在空中停车率超过上述数值 30 天之内，合格证持有人应当向局方提交一个调查报告以及已采取的任何必要的纠正措施。

(j) 发动机状况监控。

(1) 合格证持有人应当制定一个发动机状况监控方案，以便在早期检测到发动机的性能恶化，并在安全运行受到影响之前采取纠正措施。

(2) 该方案应当描述待监控参数、数据收集方法、数据分析方法和采取纠正措施的流程。

(3) 该方案应当确保发动机极限值裕度能得以维持，以便在批准的動力水平、所有预期的环境条件下，实施发动机失效状态下的延程改航，而不会超出批准的发动机限值。这包括多种批准的限值，如转子速度和排气温度。

(k) 滑油消耗量监控。合格证持有人应当制定一个发动机油耗监视方案，以确保飞机具有足够的滑油以完成每次的延程运行。如果延程运行中需要使用辅助动力装置，则辅助动力装置油耗应当包括在内。合格证持有人的油耗极限值不得超过制造厂家的推荐值。应当对发动机油耗进行持续监控，并将在延程运行的每一个离港机场添加的滑油包含在内。该方案应当比较延程运行每个离港机场的加油量与运行过程的平均油耗，以识别突然的油耗增加。

(l) 辅助动力装置空中起动方案。如果飞机的取证要求辅助动力装置，但不要求其在延程运行时工作，则合格证持有人应当制定和保持一个局方接受的低温情况下辅助动力装置的空中起动和工作的方案。

(m) 维修培训。对于每一种机体发动机组合，合格证持有人应当制定一个维修培训方案，提供充分的培训以支持延程运行。培训项目应当包括对所有参与延程运行的维修的人员提供与延程运行相关的培训，同时，这种培训注重延程运行的特殊性质。该培训应当是对已接受过飞机和发动机维修培训的维修人员的基础上的补充培训。

(n) 构型、维修与程序（CMP）文件。如果一种机体发动机组合具有一个构型、维修和程序文件，则合格证持有人应当有适用的系统来满足经局方批准文件的要求。

(o) 程序变化。合格证持有人对延程运行相关的维修或培训程序所做的任何实质改变都应当提交局方审核。在局方通知合格证持有人审核完成之前，合格证持有人不得执行已改变的程序。

第 121.720 条机组成员与签派人员培训要求

合格证持有人应当对其机组成员和签派人员就其在合格证持有人的旅客航程恢复计划中的职责和作用进行培训。

第 121.727 条签派放行

对于每一次延程运行，签派放行单中应当包含该次延程运行最大改航时间。

X 章 应急医疗设备和训练

第 121.741 条适用范围

本章规定了按照本规则实施载客运行的合格证持有人的机载应急医疗设备和训练的要求，但并不要求合格证持有人及其代理人提供专业的应急医疗服务。

第 121.743 条应急医疗设备

(a) 按照本规则运行的合格证持有人应当在其载客飞机上配备下列应急医疗设备：

- (1) 急救箱；
- (2) 应急医疗箱；
- (3) 卫生防疫包。

(b) 本条所要求的各项应急医疗设备：

- (1) 应当附加名称标识，并有明确的使用方法提示；
- (2) 应当放置在客舱内，便于机组成员取用；

(3) 应当以 6 个月为周期或根据所配物品有效期和更新要求进行定期检查更新，以确保在紧急情况下能够使用。检查更新日期应当标注在包装外。

(c) 每架飞机配备的应急医疗设备数量和医疗物品种类应当符合本规则附件 B 的要求。

第 121.745 条机组成员处置飞行中紧急医学事件的训练

(a) 合格证持有人的每一训练大纲中应包括本条规定的, 针对每一型别、厂家、构型的飞机、每一机组必需成员、每一运行种类的适用训练内容。

(b) 训练应当包括下列内容:

(1) 遇有紧急医学事件时的处置程序, 包括机组成员之间的协调;

(2) 应急医疗设备的存放位置、功能和使用方法;

(3) 急救箱、应急医疗箱和卫生防疫包内物品和药品的用途及使用方法;

(4) 每一客舱乘务员还应训练:

(i) 心肺复苏和隔离消毒等知识和操作;

(ii) 至少每 24 个月进行一次复训, 包括心肺复苏的操作练习。

(c) 本条要求的机组成员实际操练和复训不需要达到或者相当于专业急救人员的水平。

Y 章 罚 则

第 121.761 条未取得运行合格证从事本规则规定的运行

航空运营人未按照本规则取得运行合格证即从事本规则第 121.3 条规定的运行活动的, 由其运行活动所在地的民航地区管理局责令其停止上述运行活动, 对情节轻微的处以 1 万元以上 3 万元以下罚款, 情节严

重的按有关法律法规予以相应的处罚。

第 121.762 条提供虚假材料的处罚

对于处于运行合格审定过程中的运行合格证申请人，违反本规则第 121.37 条规定，存在弄虚作假情况的，局方应当终止其运行合格审定进程，并作出不予许可的决定；情节严重的，局方可以自作出不予许可决定 1 年内不再受理该申请人的相应申请。对于申请人在运行合格审定过程中以不正当手段取得运行合格证、运行规范和其他批准项目的，由局方撤销相应的证件和批准；情节严重的，局方自撤销其相应证件和批准之日起 3 年内不再受理该申请人相应申请。

第 121.763 条违反本规则规定的行为

(a) 合格证持有人有下列行为之一且情节轻微的，局方可以责令其停止违法行为，并处以警告或者人民币 1 万元以上 3 万元以下罚款：

- (1) 违反本规则 C 章的规定，未满足合格证持有人管理一般规定的；
- (2) 违反本规则 G 章的规定，未落实手册要求的；
- (3) 违反本规则 H 章的规定，使用不符合要求的飞机实施本规则运行的；
- (4) 违反本规则 I 章的规定，超过飞机性能使用限制实施本规则运行的；
- (5) 违反本规则 K 章的规定，飞机的仪表和设备不符合本规则要求

的；

(6) 违反本规则 L 章的规定，未落实其飞机适航性责任的；

(7) 违反本规则 N 章的规定，使用未经局方批准的训练大纲或者未按照经批准的训练大纲进行规定的训练而实施运行的；

(8) 违反本规则 M 章、O 章、R 章或者 Q 章的规定，机组成员和其他航空人员不符合规定的要求，未按照规定使用或者搭配航空人员的；

(9) 违反本规则 P 章或者第 121.503 条的规定，未按照规定安排航空人员的值勤期、飞行时间和休息时间的；

(10) 违反本规则 T 章的规定，未能对飞机上的人员、货物和设备等进行有效管理，对运行安全造成威胁的；

(11) 违反本规则 U 章中规定的签派和飞行放行规则签派或者放行飞机的；

(12) 违反本规则第 121.380 条、第 121.557 条、第 121.559 条、第 121.573 条 (c) 款、第 121.575 条 (d) 款或者 V 章的规定，未按照规定的内容、时间、格式和方式报告有关情况或者未按照规定保存有关信息的；

(13) 违反本规则 W 章的规定，实施延程和极地运行时造成旅客生命安全受到威胁或造成事故征候或事故的；

(14) 违反本规则 X 章的规定，未在载客飞机上配备规定的应急医疗设备，或未对相关机组成员实施相应培训的；

(15) 违反本规则 S 章的规定，未按特殊运行授权和限制实施运行的；

(16) 局方认定的其他可能对安全造成威胁但情节轻微的行为。

(b) 合格证持有人有本条(a)款所列行为之一且情节严重的，局方可以责令其停止违法行为，并按有关法律法规予以处罚。

(c) 对于未按照合格证持有人的手册或者管理规则履行职责而导致违反本规则规定，或者其本人直接违反本规则规定的航空人员或其他相关人员，情节轻微的，局方可以处以警告或者 500 元以上 1000 元以下罚款；情节严重的，按照有关法律法规予以处罚。

第 121.764 条违反本规则规定的行为

对合格证持有人的撤销许可、行政处罚、行政强制等处理措施及其执行情况记入守法信用信息记录，并按照有关规定进行公示。

Z 章 附 则

第 121.771 条施行

本规则第五次修订版自 2017 年 10 月 10 日起施行。除另有规定外，在本规则修订版施行之前已经持有按本规则颁发的现行有效运行合格证的航空承运人应当于 2019 年 12 月 31 日之前完全符合本次修订版的要求。

2016 年 3 月 4 日公布的《大型飞机公共航空运输承运人运行合格审定规则》（交通运输部令 2016 第 6 号）自本规则第五次修订版施行之日起废止。

附件 A 定 义

安全管理体系：是指管理安全的系统做法，包括必要的组织机构、政策、问责制和程序。

飞行安全文件系统：是由合格证持有人制订，用于规定或指导合格证持有人飞行和地面运行人员日常安全运行所必需的相关资料，其中应当包括本规则 G 章规定的手册及内容，手册的保存、分发、获取、修订及有效性控制的程序和方法。

飞行数据分析：是指为了提高飞行运行安全而对合格证持有人所记录的飞行数据加以分析的过程。

定期载客运行：是指航空承运人或者航空运营人以取酬或者出租为目的，通过本人或者其代理人以广告或者其他形式提前向公众公布的，包括起飞地点、起飞时间、到达地点和到达时间在内的任何载客运行。

最大商载：

(a) 对于局方在技术规范中已规定最大无油重量的飞机，以最大无油重量减去空机重量、飞机携带的适用设备的重量和运行载重（包括最少机组成员、食物饮料和与这些食物饮料有关的供应品和设备的重量，但不包括可用燃油和滑油）所计算出的最大商载。

(b) 对于其它飞机，以最大审定起飞重量、较小空机重量、较少的机载设备重量和较小的运行必需重量（运行必需重量为最少的燃油、滑油重量和机组成员重量之和）所计算出的最大商载。机组成员、燃油和滑

油的重量按照下列方法计算：

- (1) 规章要求的机组成员中每一成员的体重：
 - (i) 男性飞行机组成员按照 82 千克；
 - (ii) 女性飞行机组成员按照 64 千克；
 - (iii) 男性客舱乘务员按照 82 千克；
 - (iv) 女性客舱乘务员按照 59 千克；
 - (v) 客舱乘务员不区分性别时，体重平均按照 64 千克。
- (2) 滑油按照 157 千克或者型号合格审定中规定的重量；
- (3) 规章规定的一次飞行运行所需携带最少燃油量。

偏离：对于规章中明确允许偏离的条款，合格证持有人在提出恰当理由和证明能够达到同等安全水平的情况下，经局方批准，可以不遵守相应条款的规定或者遵守替代的规定、条件或者限制。

豁免：对于规章中没有明确允许偏离的条款，合格证持有人在提出恰当的理由、相应的安全措施并证明这些安全措施能保证同等安全水平的情况下，经民航局批准，可以不执行相应的规章条款，而执行民航局在作出此项批准时所列的规定、条件或者限制。豁免是遵守规章的一种替代做法，遵守所颁发的豁免及其条件和限制，就是遵守规章。

运行控制：是指合格证持有人使用用于飞行动态控制的系统和程序，对某次飞行的起始、持续和终止行使控制权的过程。

湿租：是指按照租赁协议，承租人租赁飞机时携带出租人一名或者多名机组成员的租赁。

协议维修单位：是指通过与运营人正式签订协议接受委托和授权，根据运营人的维修方案、维修技术要求和改装方案选择或者安排实施维修工作，并至少在运营人基地提供航线维修的维修单位。

地面服务：是指飞机到达和离开机场时除空中交通服务以外的必要服务。

飞行机组成员：是指飞行期间在飞机驾驶舱内执行任务的驾驶员和飞行机械员。

机组成员：指飞行期间在飞机上执行任务的航空人员，包括飞行机组成员和客舱乘务员。

机组必需成员：为完成按本规则运行符合最低配置要求的机组成员。

机长：是指经合格证持有人指定，在飞行时间内对飞机的运行和安全负最终责任的驾驶员。

客舱乘务员：出于对旅客安全的考虑，受合格证持有人指定在客舱执行值勤任务的机组成员。

飞行签派员：在公共航空运输运行中，持有按《民用航空飞行签派员执照管理规则》(CCAR65FS)颁发的飞行签派员执照，由合格证持有人指定从事飞行运行控制和监督，承担本规则第 531 条(c)款中所列各项责任的人员。

飞机组类：为方便机组成员和飞行签派员的训练管理，根据飞机动力装置的区别对飞机划分的种类。在本规则中，将飞机分为两个组类：组类 I，以螺旋桨驱动飞机，包括以活塞式发动机为动力的飞机和以

涡轮螺旋桨发动机为动力的飞机；组类 II，以涡轮喷气发动机为动力的飞机。为飞行机组成员训练需要，根据飞机最大起飞全重，再将组类 II 飞机分为 5,700 千克（含）至 136,000 千克（含）和 136,000 千克（不含）以上两个种类。

新雇员训练：是指合格证持有人新雇佣的人员，或者已经雇佣但没有在机组成员或者飞行签派员工作岗位上工作过的人员，在进入机组成员或者飞行签派员工作岗位之前需要进行的训练。新雇员训练包括基础理论教育和针对特定机型和岗位的训练。

初始训练：未曾在相同组类其他飞机的相同职位上经审定合格并服务过的机组成员和飞行签派员需要进行的改飞机型训练。

转机型训练：曾在相同组类不同型别飞机的相同职位上经审定合格并服务过的机组成员和飞行签派员需要进行的改飞机型训练。

升级训练：已在某一特定型别的飞机上经审定合格并担任副驾驶的机组成员，在该型别飞机上担任机长之前需要进行的训练。

定期复训：是指已取得资格的机组成员和飞行签派员，为了保持其资格和技术熟练水平，在规定的期限内按照规定的内容进行的训练。

重新获得资格训练：已在特定飞机型别和特定工作岗位上经审定合格，但因某种原因失去资格的机组成员和飞行签派员，为恢复这一资格所应当进行的训练。

差异训练：对于已在某一特定型别的飞机上经审定合格并服务过的机组成员和飞行签派员，当局方认为其使用的同型别飞机与原服务过的

飞机在性能、设备或者操作程序等方面存在差异，需要进行补充性训练时应当完成的训练。

日历月：是指按照世界协调时或者当地时间划分，从本月 1 日零点到下个月 1 日零点之间的时间段。

飞行时间：是指飞机为准备起飞而借自身动力开始移动时起，直到飞行结束停止移动为止的时间。

飞行经历时间：是指机组必需成员在其值勤岗位上执行任务的飞行时间，即在座飞行时间。

延伸跨水运行：是指飞机距最近海岸线的水平距离超过 93 公里（50 海里）的跨水运行。

延程运行：在飞机计划运行的航路上至少存在一点到任一延程运行可选备降机场的距离超过飞机在标准条件下静止大气中以经批准的一台发动机不工作时的巡航速度飞行 60 分钟对应的飞行距离（以两台涡轮发动机为动力的飞机）或超过 180 分钟对应的飞行距离（以多于两台涡轮发动机为动力的载客飞机）的运行。

极地运行：是指在北纬 78 度以北或南纬 60 度以南区域的运行。

运行飞行计划：是指合格证持有人根据飞机性能、其他运行限制及所飞航路与有关机场的预期条件，为安全实施飞行所制定的计划。

最低油量：是指飞行过程中应当报告空中交通管制员采取应急措施的一个特定燃油油量最低值，该油量是在考虑到规定的燃油油量指示系统误差后，最多可以供飞机在飞抵着陆机场后，能以等待空速在高于机

场标高 450 米 (1500 英尺) 的高度上飞行 30 分钟的燃油量。

最后储备燃油：对于某次飞行，在指定目的地备降机场时，是指使用到达目的地备降机场的预计着陆重量计算得出的燃油量；或者未指定目的地备降机场时，是指按照到达目的地机场的预计着陆重量计算得出的燃油量：

(a) 对于活塞式发动机飞机，以等待速度在机场上空 450 米 (1500 英尺) 高度上在标准条件下飞行 45 分钟所需的油量；或

(b) 对于涡轮发动机飞机，以等待速度在机场上空 450 米 (1500 英尺) 高度上在标准条件下飞行 30 分钟所需的油量。

航线临界点 (不可返回点)：飞机能够从该点飞行到目的地机场以及特定飞行的可用航路备降机场的最后可能位置 (地) 点。

无可用备降机场的特定目的地机场 (孤立机场)：是指对于某一机型没有合适目的地备降机场的目的地机场。当从目的地机场决断高度/高或复飞点复飞改航至最近合适备降机场的所需燃油超过下列数值时，合格证持有人应当将该目的地机场视为无可用备降机场的特定目的地机场：

(a) 对于涡轮发动机飞机，以等待速度在机场上空 450 米 (1500 英尺) 高度上在标准条件下飞行 90 分钟所需的油量；

(b) 对于活塞发动机飞机，以等待速度在机场上空 450 米 (1500 英尺) 高度上在标准条件下飞行 75 分钟所需的油量。

非精密进近和着陆运行：是指不使用电子下滑道指引的仪表进近和着陆。

类精密进近和着陆运行：有方位引导和垂直引导，但不满足建立精密进近和着陆运行要求的仪表进近和着陆。

精密进近和着陆运行：是指使用精确的方位和下滑道指引的仪表进近和着陆，其最低标准由相应的运行类型(分为 I、II、IIIA、IIIB、IIIC 等类型)确定。

决断高度(DA)/决断高(DH)：是指在精密进近中，如果不能建立继续进近所必需的目视参考，则应当开始复飞的特定高度或者高。

最低下降高度(MDA)/最低下降高(MDH)：是指在非精密进近或者盘旋进近中，如果不能建立必需的目视参考，则不能继续下降的特定高度或者高。

机场运行最低标准：是指机场用于起飞和着陆时的条件限制。对于起飞，用能见度和/或者跑道视程以及云高(需要时)来表示；对于精密进近和着陆运行中的着陆，用与相应运行类型对应的能见度和/或者跑道视程，以及决断高度(DA)/决断高(DH)来表示；对于非精密进近和着陆运行中的着陆，用能见度和/或者跑道视程、最低下降高度(MDA)/最低下降高(MDH)以及云高(需要时)来表示。

飞行能见度：是指飞行员在空中从飞机驾驶舱能够在昼间看到或识别前方显著无发光目标物，或在夜间看到或识别前方显著发光目标物的平均水平距离。

目视气象条件：是指用能见度、离云的距离和云高表示，等于或者高于规定最低标准的气象条件。

仪表气象条件：是指用能见度、离云的距离和云高表示，低于为目视气象条件所规定的最低标准的气象条件。

超障高度(OCA)/超障高(OCH)：是指为遵循适当的超障准则所确定的相关跑道入口标高或者机场标高之上的特定高度或者高。

备降机场：当飞机不能或不宜飞往预定着陆机场或在该机场着陆时，可以飞往的另一具备必要的服务与设施、可满足飞机性能要求以及在预期使用时间可以运行的机场。备降机场包括起飞备降机场、航路备降机场和目的地备降机场。起飞机场也可作为该次飞行的航路或目的地备降机场。

起飞备降机场：是指当飞机在起飞后较短时间内需要着陆而又不能使用原起飞机场时，能够进行着陆的备降机场。。

航路备降机场：是指当飞机在航路中遇到不正常或者紧急情况时，能够着陆的备降机场。

目的地备降机场：是指当飞机不能或者不宜在预定着陆机场着陆时能够着陆的备降机场。

干跑道：飞机起降需用距离和宽度范围内的表面上没有污染物或可见的潮湿条件的跑道。对于经过铺筑、带沟槽或具有多孔摩擦材料处理，即使在有湿气时也能保持“有效干”的刹车效应的跑道也算干跑道。

湿跑道：当跑道表面覆盖有厚度等于或小于 3 毫米（0.118 英寸）的水，或者当量厚度等于或小于 3 毫米（0.118 英寸）深的融雪、湿雪、干雪；或者跑道表面有湿气但并没有积水时，这样的跑道被视为湿跑道。

污染跑道：飞机起降需用距离的表面可用部分的长和宽内超过 25 %

的面积（单块或多块区域之和）被超过 3 毫米（0.118 英寸）深的积水，或者被当量厚度超过 3 毫米（0.118 英寸）水深的融雪、湿雪、干雪，或者压紧的雪和冰（包括湿冰）等污染物污染的跑道。如果跑道的重要区域，包括起飞滑跑的高速段或起飞抬轮和离地段的跑道表面被上述污染物覆盖，也应该算作污染跑道。

主最低设备清单 (MMEL)：是指局方确定在特定运行条件下可以不工作并且仍能保持可接受的安全水平的设备清单。主最低设备清单包含这些设备不工作时飞机运行的条件、限制和程序，是运营人制定各自最低设备清单的依据。

最低设备清单 (MEL)：是指运营人依据主最低设备清单并考虑到各飞机的构型、运行程序和条件为其运行所编制的设备清单。最低设备清单经局方批准后，允许飞机在规定条件下，所列设备不工作时继续运行。最低设备清单应当遵守相应飞机型号的主最低设备清单，或者比其更为严格。

外形缺损清单 (CDL)：是指针对特定型号飞机，局方确定的在飞行开始时可以缺失的外部零部件清单，清单中还包括必要的运行限制、性能修正的相关信息。

维修工程管理手册：是指航空运营人编制的有关飞机维修实施、计划、控制和工程技术管理的说明文件，该文件将包括相关的原则、管理要求、技术标准和实施程序等方面的内容，并以此来确保运营人飞机相关的所有计划和计划外维修能够得到有效的控制，并得以及时、满意的执行。

适航性：是指飞机、发动机、螺旋桨或零部件符合经局方批准的设计，并处于满足安全运行的状态。

持续适航性：是指通过一套流程和方法，使得飞机、发动机、螺旋桨或零部件符合相应的适航要求，并在其工作期间或寿命内始终处于满足安全运行的状态的特性。

飞行记录器：是指安装在飞机上的用于事故/事件调查目的的记录装置，包括飞行数据记录器、驾驶舱话音记录器等。

延程运行关键系统：是指包括发动机在内的飞机系统，其失效或发生故障时会危及延程运行安全，或危及飞机在延程运行改航备降时飞行和着陆的安全。

维修放行：是指通过一套包括相关证书和证明材料的文件，以证实相关的维修工作已经按照经局方批准的数据，以及相关的规定、标准、程序或与之等效的要求得以满意的完成。本规则中所提及的“飞机放行”是指飞机的维修放行。

维修方案：是指一套文件，该文件描述、说明了适用于特定飞机并确保其安全运行的维修任务，及其实施的周期和相关的程序等。维修方案应当基于MRB报告编制，同时航空运营人还应当结合设计批准书持有人推荐的维修计划大纲、飞机的实际运行环境、运行种类、使用特点以及局方的强制性要求等。

应急定位发射机：是一类用于应急情况下以搜救为目的的位置指示设备的统称，这类设备在指定的无线电频率上广播、发射一种独特的信

号，根据应用的不同，此类设备可以通过外部冲击自动激活，或通过手动激活，此类设备包括下述类型：

1. 固定自动式应急定位发射机：是指永久固定在飞机上自动激活的应急定位发射机；

2. 便携自动式应急定位发射机：是指可靠地固定在飞机上，但易于从飞机上取下来的自动激活的应急定位发射机；

3. 自动展开式应急定位发射机：是指可靠地固定在飞机上，通过外部冲击自动展开和激活的应急定位发射机；在某些情况下，该类型应急定位发射机还可以通过水传感器来展开和激活，并具备人工展开的功能；

4. 救生型应急定位发射机：是指可以从飞机上取下来，其存储方式易于在紧急情况下取用，并且通过幸存者以人工方式激活的应急定位发射机。

时间敏感零部件：在本规则中，是指对疲劳和腐蚀敏感的飞机主结构的零部件。

平视显示器（HUD）：一种将飞行信息显示在驾驶员前方外界视野内的显示系统。

增强飞行视景系统（EFVS）：一种通过使用图像传感器，例如：前视红外线（FLIR）、毫米波辐射测量技术、毫米波雷达或微光图像增强，把前向的外部环境的地形图提供显示给驾驶员的电子飞行信息显示方式（该地形图显示区域内的自然或人工障碍物，包括它们的相对位置和标高）。

增强视景系统 (EVS): 一种对通过使用图像传感器获得的外部景象的电子实时图像进行显示的系统。

合成视景系统 (SVS): 一种对驾驶舱视野的外部景象通过数据生成的合成图像进行显示的系统。合成视景系统由数据库组件、精密导航组件、仪表数据界面和处理组件组成。如果数据库和导航组件工作正常, 该处理组件可以基于真实视景计算和“画”出前方虚拟视景。使用 HUD 的 SVS 不是 EFVS。

组合视景系统 (CVS): 一种结合运用增强视景系统 (EVS) 和合成视景系统 (SVS) 来显示图像的系统。”

飞机追踪: 是指由航空承运人按标准的时间间隔, 针对每架飞行中的飞机在地面记录并更新飞机 4D 位置信息 (经度、纬度、高度、时刻) 的过程。

附件 B 急救箱、应急医疗箱和卫生防疫包

1. 急救箱

本规则 X 章所规定的机载急救箱应当满足以下条件和要求：

(1) 每架飞机在载客飞行中所配急救箱的数量不得少于下表的规
定：

旅客座位数	急救箱数量
100 以下 (含 100)	1
101-200	2
201-300	3
301-400	4
401-500	5
500 以上	6

(2) 每只急救箱应当能防尘、防潮；

(3) 每只急救箱内至少配备以下医疗用品：

项 目	数 量
绷带，3 列 (5cm)、5 列 (3cm)	各 5 卷
敷料 (纱布)，10 × 10cm	10 块
三角巾 (带安全别针)	5 条

胶布，1cm、2cm（宽度）	各 1 卷
动脉止血带	1 条
外用烧伤药膏	3 支
手臂夹板	1 副
腿部夹板	1 副
医用剪刀	1 把
医用橡胶手套	2 副
皮肤消毒剂及消毒棉	适量
单向活瓣嘴对嘴复苏面罩	1 个
急救箱手册（含物品清单）	1 本
事件记录本或机上应急事件报告单	1 本（若干页）

（4）第（3）项中不适于装在急救箱内的手臂夹板和腿部夹板可以存放在距离急救箱尽可能近的易于取用的位置。

2. 应急医疗箱

本规则 X 章所规定的应急医疗箱应当满足以下条件和要求：

（1）每架飞机在载客飞行时应当至少配备一只应急医疗箱；

(2) 应急医疗箱应当能够防尘、防潮，其存放位置应当避免高温或低温环境；

(3) 每只应急医疗箱内应当至少配备以下药品和物品：

项 目	数 量
血压计	1 个
听诊器	1 副
口咽气道（三种规格）	各 1 个
静脉止血带	1 根
脐带夹	1 个
医用口罩	2 个
医用橡胶手套	2 副
皮肤消毒剂	适量
消毒棉签（球）	适量
体温计（非水银式）	1 支
注射器（2、5ml）	各 2 支

0.9%氯化钠	至少 250ml
1:1000 肾上腺素单次用量安瓿	2 支
盐酸苯海拉明注射液	2 支
硝酸甘油片	10 片
醋酸基水杨酸（阿司匹林）口服片	30 片
应急医疗箱手册（含药品和物品清单）	1 本
事件记录本或机上应急事件报告单	1 本（若干页）

3. 卫生防疫包

本规则 X 章所规定的卫生防疫包应当满足以下条件和要求：

- （1）每架飞机在载客飞行中所配卫生防疫包的数量不得少于每 100 个旅客座位 1 个（100 座以内配 1 个）；
- （2）每个卫生防疫包应当能够防尘、防潮；
- （3）每个卫生防疫包应当配备以下药品和物品：

项 目	数 量
液体、排泄物消毒凝固剂	100 克
表面清理消毒片	1-3 克

皮肤消毒擦拭纸巾	10 块
医用口罩和眼罩	各 1 个（副）
医用橡胶手套	2 副
防渗透橡胶（塑料）围裙	1 条
大块吸水纸（毛）巾	2 块
便携拾物铲	1 套
生物有害物专用垃圾袋	1 套
物品清单和使用说明书	1 份
事件记录本或机上应急事件报告单	1 本（若干页）

附件 C 本规则第 121.161 条规定的应急撤离程序演示准则

(a) 中断起飞应急撤离演示

(1) 演示应当在黑暗的夜间进行，或者在白天模拟黑夜的情况下进行。如果在白天于室内进行演示，应当在遮盖所有窗户和关闭房门的情况下进行，以尽可能减少日光的影响。可以采用地板或者地面照明，但应当为低亮度的并有遮档，以防光线射入飞机窗户或者舱门。

(2) 飞机应当处于起落架放下的正常地面姿态。

(3) 除非飞机装备有滑下机翼的设备，否则可以使用台架或者扶梯，帮助人员从机翼下至地面。为保护参加演示的人员，可以在地面放置垫子或者反放的救生筏等安全设备。不得使用非飞机应急撤离部分的其他设备来帮助参加演示的人员到达地面。

(4) 应当切断飞机正常电源。

(5) 涉及载运旅客运行的所有应急设备应当按照合格证持有人的手册安装。

(6) 每一外部舱门和出口，以及每一内部舱门或者门帘应当处于模拟正常起飞的状态。

(7) 应当使用正常健康人群的代表性旅客载荷。妇女应当至少占旅客载量的 40%。超过 50 岁的旅客至少占 35%。超过 50 岁的妇女至少占 15%。不算在总载客量之内的三个真人大小的玩具婴儿应当由旅客怀抱以模拟两岁以下的婴儿。维修或者操作飞机的机组成员、机务人员和经

训练的其他人员，不得充当旅客。

(8) 除局方要求者外，任何旅客不得被指派到某个特定座位上。除按照本款第(12)项要求者之外，合格证持有人的任何雇员不得坐在紧邻应急出口的座位上。

(9) 安全带和肩带应当按照要求系好。

(10) 在开始演示之前，大约占总数一半的手提行李、毯子、枕头和其他类似物品，应当分散处扔放在过道和通往应急出口的道路上，以造成轻微障碍。

(11) 飞机的乘客密度和配置应当代表合格证持有人飞机的最大载客量形式。

(12) 每个机组成员应当是正常航班机组的成员，但飞行机组成员可以是正常航班机组成员之外其他了解该飞机的人员。每个机组成员应当坐在通常指定的起飞座位上，并且在接到开始演示的信号之前，不得离开该座位。

(13) 任何机组成员或者旅客不得事先被告知该次演示所用的应急出口。

(14) 合格证持有人不得对参加人员就该次演示进行实习、排练或者讲解，任何参加人员也不得在前6个月之内参加过这种类型的演示。

(15) 本规则第121.569条所要求的起飞前旅客简介可以按照合格证持有人的手册进行。还可以告诉旅客应当遵循机组成员的指令，但不得解释在演示中拟遵循的程序。

(16) 如果提供了本款第(3)项所允许的安全设备,为防止暴露可用的应急出口,所有客舱和驾驶舱窗口都应当遮挡起来,或者所有应急出口处都配备安全设备。

(17) 在满足适用于该飞机必需应急出口所有要求的机身两侧的应急出口中,可以用作演示的不得超过50%。在演示中不使用的应急出口,应当使其手柄不能工作,或者在出口外面用红灯、红带或者其他可以接受的方式表明由于失火或者其他原因,这些出口是不能使用的。使用的出口应当在该飞机所有应急出口中有代表性,并且应当由合格证持有人指定并经局方批准。应当至少使用一个地板高度的出口。

(18) 除按照本款第(3)项规定外,所有撤离人员应当通过作为飞机设备一部分所提供的设施撤离飞机。

(19) 合格证持有人的经批准程序,以及正常装备的所有应急设备,包括滑梯、绳索、灯光和麦克风,应当在演示中充分利用,但飞行机组成员在演示中不得实际帮助客舱中的其他人员。

(20) 当最后一名旅客撤离飞机并到达地面时,撤离时间段即告结束。如果采用台架或者扶梯的撤离人员比率,不多于在飞机实际坠毁的情况下利用飞机上的设施从机翼上下落的人员比率,则当撤离人员使用并处于本款第(3)项所允许的台架或者扶梯上时,可以认为其已处于地面上。

(b) 水上迫降演示

应当假定该演示在白天进行,而且所有机组必需成员在演示时都在场。

(1) 如果合格证持有人手册要求由旅客帮助释放救生筏下水，则所需的旅客应当在飞机上并按照手册参加演示。

(2) 应当在每一应急出口和机翼处放置一个台架，其平台顶部的高度应模拟飞机在水上迫降后的水平面。

(3) 收到水上迫降信号后，每一撤离人员应当按照合格证持有人手册的要求穿上救生衣。

(4) 应当按照合格证持有人手册的要求，将每一救生筏放下水并充气，并将其他必需的应急设备放在救生筏上。

(5) 每一撤离者应当登上救生筏，指派到每一救生筏上的机组成员应当指明放于救生筏上的应急设备的位置并说明其用途。

(6) 应当使用飞机、模型飞机或者模拟客舱的漂浮装置。

(i) 如果利用模型飞机，它应当模拟目前合格证持有人使用的或者计划使用的飞机，而且其内部布置应当全尺寸真实模拟，并应当装备有充分的座椅供撤离人员使用。应急出口和应急舱门的使用应当严格模拟在飞机上的使用情况。在机翼上方出口外部应当有足够的翼面以演示撤离。

(ii) 如果采用模拟客舱的漂浮装置，则应当尽可能模拟运行中使用的飞机客舱。应急出口和应急舱门的使用应当严格模拟在飞机上的使用情况。在机翼上方出口外部应当装有足够的翼面以演示撤离。该装置应当装备飞机上安装的相同救生设备，以容纳参加演示的所有人员。

附件 D 飞行训练要求

本规则第 121.433 条对驾驶员初始、转机型和升级飞行训练所要求的动作与程序规定在本附件中。这些动作与程序的训练按照本附件的规定分别在经批准的飞行训练器、飞行模拟机和飞机上进行，但低空风切变动作与程序应当在经批准可以完成这些动作与程序的飞行模拟机上进行。

规定在飞行训练器上完成的动作与程序可以在飞行模拟机上完成，或者在某些情况下，在静止飞机上完成。除低空风切变训练外，规定在飞行模拟机上完成的动作与程序可以在飞机上完成。

按照本附件实施飞行训练时，所用的飞行模拟机应当经局方认可，但不需要遵守附件 G 中的高级飞行模拟机要求，在这些飞行模拟机上完成训练后还应当在飞机上完成本附件规定应当在飞行中完成的动作与程序。如果在实际训练中使用的飞行模拟机是根据附件 G 审定合格为 B 级、C 级或者 D 级的高级飞行模拟机，且合格证持有人的训练大纲符合附件 G 中的要求，则可以按照附件 G 中的规定，用高级飞行模拟机全部或者部分代替飞机，来完成本附件中规定应当在飞机上完成的动作与程序。

驾驶员在各个职位上的训练，用下列符号表示：

P = 机长 (PIC)

S = 副驾驶 (SIC)

B = 机长和副驾驶

PJ = 机长从喷气飞机转机型到喷气飞机

PP = 机长从螺旋桨飞机转机型到螺旋桨飞机

SJ = 副驾驶从喷气飞机转机型到喷气飞机

SP = 副驾驶从螺旋桨飞机转机型到螺旋桨飞机

AT = 所有转机型类 (PJ, PP, SJ, SP)

PS = 副驾驶升为机长 (同一机型)

动作/程序	初始训练				转机型训练				升级训练			
	飞机上		训练设备上		飞机上		训练设备上		飞机上		训练设备上	
	飞行中	静止	模拟机	训练器	飞行中	静止	模拟机	训练器	飞行中	静止	模拟机	训练器
根据所涉及的飞机和运行, 驾驶员的飞行训练应当包括下列动作与程序。												
I. 飞行前												
(a) 目视检查飞机的外部和内部, 指出需检查的每个项目的位置, 说明检查它的目的。如该机型必需飞行机械员, 目视检查可用图形教具代替, 该教具应真实描绘飞行前检查项目的位置和细节		B				AT				PS		
(b) 起动前检查单的使用, 相应操纵系统的检查, 起动程序, 无线电和电子设备的检查, 飞行前选择合适的导航与通信无线电设备和频率				B			AT					PS

动作/程序	初始训练				转机型训练				升级训练			
	飞机上		训练设备上		飞机上		训练设备上		飞机上		训练设备上	
	飞行中	静止	模拟机	训练器	飞行中	静止	模拟机	训练器	飞行中	静止	模拟机	训练器
(c) 按照相应交通管制当局或者实施训练人员发布的指令, 完成滑行和进出停机位程序	B				AT				PS			
(d) 起飞前检查, 包括发动机检查				B				AT				PS
II. 起飞												
(a) 正常起飞	B				AT				PS			
(b) 模拟仪表条件下起飞, 在机场标高之上 30 米(100 英尺) 高度或在此之前进入仪表飞行				B				AT				PS
(c) 侧风起飞	B				AT				PS			
(d) 模拟临界发动机在下列时刻失效时起飞: (1) 在 V1 后到 V2 前的一点, 实施训练的人员认为在当时条件下适合于该机型; 或者 (2) 当 V1 和 V2 或者 V1 和 VR 相同时, 在 V1 后尽量靠近 V1 的一点; 或者 (3) 对于非运输类飞机, 在适当的速度上				B				AT				PS

动作/程序	初始训练				转机型训练				升级训练			
	飞机上		训练设备上		飞机上		训练设备上		飞机上		训练设备上	
	飞行中	静止	模拟机	训练器	飞行中	静止	模拟机	训练器	飞行中	静止	模拟机	训练器
(e) 中断起飞，在正常起飞期间达到一个合理速度时进行，该速度的确定应当考虑到飞机特性、跑道长度、道面条件、风向风速、刹车热能及其他影响安全的因素				B				AT				PS
以上(a)至(e)款起飞至少一次应当在夜间完成。对于转机型的驾驶员，本款要求的夜间起飞可以在满足本规则第121.457条要求的运行经历时完成												
III. 飞行动作与程序												
(a) 转弯				B				AT				PS
(b) 俯冲和马赫抖振				B				AT				PS
(c) 最大续航时间和最大航程程序				B				AT				PS
(d) 在飞行机械员位置上操作各系统和操纵装置				B				AT				PS
(e) 安定面失控和卡阻				B				AT				PS
(f) 下列系统的正常和非正常(或者备用)操作与程序:				B				AT				PS
(1) 增压				B				AT				PS
(2) 引气				B				AT				PS
(3) 空调				B				AT				PS
(4) 燃油和滑油		B		B		AT		AT		PS		PS

动作/程序	初始训练				转机型训练				升级训练			
	飞机上		训练设备上		飞机上		训练设备上		飞机上		训练设备上	
	飞行中	静止	模拟机	训练器	飞行中	静止	模拟机	训练器	飞行中	静止	模拟机	训练器
(5) 电气		B		B		AT		AT		PS		PS
(6) 液压		B		B		AT		AT		PS		PS
(7) 飞行操纵		B		B		AT		AT		PS		PS
(8) 防冰与除冰				B				AT				PS
(9) 自动驾驶仪				B				AT				PS
(10) 自动进近设备或者其他进近设备	B			B				AT				PS
(11) 失速警告装置、失速防止装置和增稳装置	B			B				AT				PS
(12) 机载雷达设备				B				AT				PS
(13) 其他可用系统、装置或者设备				B				AT				PS
(14) 电气、液压、飞行操纵、飞行仪表系统的故障或者失效		B		B		AT		AT		PS		PS
(15) 起落架和襟翼系统故障或者失效		B		B		AT		AT		PS		PS
(16) 导航或者通信设备失效				B				AT				PS

动作/程序	初始训练				转机型训练				升级训练			
	飞机上		训练设备上		飞机上		训练设备上		飞机上		训练设备上	
	飞行中	静止	模拟机	训练器	飞行中	静止	模拟机	训练器	飞行中	静止	模拟机	训练器
(g) 飞行应急程序，至少包括下列训练：												
(1) 动力装置、加热设备、货舱、客舱、驾驶舱、机翼、和电气的失火		B		B		AT		AT		PS		PS
(2) 烟雾控制		B		B		AT		AT		PS		PS
(3) 动力装置失效				B				AT				PS
(4) 应急放油		B		B		AT		AT		PS		
(5) 相应飞行手册中规定的其他应急程序				B				AT				PS
(h) 在每个方向上的大坡度转弯。每个大坡度转弯应当用 45 度坡度，航向改变至少 180 度，但不大于 360 度				P				PJ				PS

动作/程序	初始训练				转机型训练				升级训练			
	飞机上		训练设备上		飞机上		训练设备上		飞机上		训练设备上	
	飞行中	静止	模拟机	训练器	飞行中	静止	模拟机	训练器	飞行中	静止	模拟机	训练器
(i) 以起飞形态（除只用零襟翼形态起飞的飞机外）、光洁形态和着陆形态接近失速，其中至少有一次在以 15 至 30 度坡度的转弯中完成				B				AT				PS
(j) 从该机型特有的飞行特性中改出				B				AT				PS
(K) 仪表程序，包括：												
(1) 区域离场和进场				B				AT				PS
(2) 导航系统的使用，包括切入并保持指定的方位线				B				AT				PS
(3) 等待				B				AT				PS
(1) ILS 仪表进近，包括：												
(1) 正常 ILS 进近	B				AT				PS			

动作/程序	初始训练				转机型训练				升级训练			
	飞机上		训练设备上		飞机上		训练设备上		飞机上		训练设备上	
	飞行中	静止	模拟机	训练器	飞行中	静止	模拟机	训练器	飞行中	静止	模拟机	训练器
(2) 人工操纵 ILS 进近，并模拟一台发动机失效，失效发生在进入最后进近航道之前，持续到接地或者完成中断进近程序		B						AT				PS
(m) 除 ILS 外的仪表进近程序，包括：												
(1) 受训人员很可能使用的非精密进近				B				AT				PS
(2) 除 (1) 款外，受训人员很可能使用的至少一种其他非精密进近和中断进近程序				B				AT				PS
对于第三条(k)款和第三条(1)款，每次仪表进近应当按照所用进近设施经批准的程序和限制进行。仪表进近开始于飞机飞越所用程序的起始进近点，结束于飞机接地时或者完成中断进近形态的转换时												

动作/程序	初始训练				转机型训练				升级训练			
	飞机上		训练设备上		飞机上		训练设备上		飞机上		训练设备上	
	飞行中	静止	模拟机	训练器	飞行中	静止	模拟机	训练器	飞行中	静止	模拟机	训练器
(0) 无襟翼进近。如果局方认为，由于系统设计原因，该型别飞机襟翼放出故障的概率极低，则该型别飞机可以不要求本动作训练。在作出这种决定时，局方将确定是否需要训练只放缝翼进近和部分襟翼进近	P						PP PJ					PS
(p) 中断进近，包括：												
(1) 从 ILS 进近中中断进近			B				AT					PS
(2) 从其他进近中中断进近				B			AT					PS
(3) 包含完整经批准中断进近程序的中断进近				B			AT					PS
(4) 包含发动机失效的中断进近			B				AT					PS
(q) 复杂姿态改出			B				AT					PS

动作/程序	初始训练				转机型训练				升级训练			
	飞机上		训练设备上		飞机上		训练设备上		飞机上		训练设备上	
	飞行中	静止	模拟机	训练器	飞行中	静止	模拟机	训练器	飞行中	静止	模拟机	训练器
IV. 着陆和进近到着陆												
(a) 正常着陆	B				AT					PS		
(b) 水平安定面配平不正确时的着陆与复飞	P						PJ PP					PS
(c) 从 ILS 仪表进近中进入着陆	B				AT						PS	
(d) 侧风着陆	B				AT					PS		
(e) 模拟发动机失效后机动到着陆，按照以下规定：												
(1) 对于 3 发飞机，模拟两台发动机（中发和一侧外发）失效后按照经批准程序机动到着陆	P						PJ PP					PS
(2) 对于其他多发飞机，模拟 50% 的动力装置失效（在飞机一侧）后机动到着陆	P						PJ PP					PS

动作/程序	初始训练				转机型训练				升级训练			
	飞机上		训练设备上		飞机上		训练设备上		飞机上		训练设备上	
	飞行中	静止	模拟机	训练器	飞行中	静止	模拟机	训练器	飞行中	静止	模拟机	训练器
(3) 在飞行模拟机上完成第(1)或者第(2)项要求的飞行机组成员,还应当 在飞机上完成一台发动机失效后着陆的飞行训练 对于副驾驶升机长训练,如果该员从未在实际飞行中完成第(1)或者第(2)项动作,则应当按照第(1)或者第(2)项机长初始训练的要求完成					PJ PP					PS		
(4) 对于副驾驶,只需完成最临界一台发动机模拟失效后机动到着陆	S				SJ SP							
(f) 模拟盘旋进近条件下的着陆(第III条(n)款中最后一段的例外条款,同样适用于本款)	B						AT				PS	
(g) 中断着陆,包括中断着陆后的正常中断进近程序。对于本动作,应在约15米(50英尺)高度并飞越跑道入口时中断着陆	B						AT				PS	

动作/程序	初始训练				转机型训练				升级训练			
	飞机上		训练设备上		飞机上		训练设备上		飞机上		训练设备上	
	飞行中	静止	模拟机	训练器	飞行中	静止	模拟机	训练器	飞行中	静止	模拟机	训练器
(h) 无襟翼着陆，如局方认为该动作适合于在飞机上训练的话	P						PJ PP					PS
(i) 人工恢复(如适用)			B				AT					PS
<p>着陆和进近到着陆的训练应当包括第IV条(a)款至(i)款规定的各种类型和条件,但在适合时可以将一种以上组合起来</p> <p>以上着陆之一的训练应当在夜间进行。对于转机型的驾驶员,本要求可以在按照本规则第 121.457 条要求的运行经历期间完成</p>												

附件 E 熟练检查要求

本附件规定了本规则第 121.465 条要求的对驾驶员进行熟练检查的动作与程序。这些动作与程序应当在飞行中进行，但在相应栏目中有适当符号表示的那些动作与程序，可以按照符号的表示在飞行模拟机或者飞行训练器上进行。

当某一动作或者程序批准在飞行训练器上进行时，也可以在飞行模拟机上进行。

如果在实际训练中使用根据附件 G 审定合格的飞行模拟机，合格证持有人可以按照附件 G 中的规定，在飞行模拟机上完成本附件中规定应当在飞机上完成的动作与程序。

本附件中下述符号表示：

P = 机长；

B = 机长和副驾驶；

* = 符号上带星号(如 B*)表示在动作与程序栏中规定了特殊条件；

= 当某一动作前标有该符号时，表示该动作由实施检查的人员确定，可以要求在飞机上进行。

在完成本附件规定的所有动作中，驾驶员应当表现出保证飞行安全所需的良好判断力。实施检查的人员在判定驾驶员是否具有这种判断力时，应当考虑被检查人员能否严格遵守经批准的程序，在没有规定程序或者推荐常规的情况下能否根据当时情况的分析采取正确措施，以及在

实施飞行操作过程中是否考虑周到和顾及后果。

动作/程序	要求模拟仪表条件	要求在飞机上完成	允许模拟机上完成	允许训练器上完成	允许按照规则第121.465条(d)款放弃检查
<p>在完成本附件规定的动作与程序时，应当令人满意地演示下列项目有关的知识和技术：</p> <p>(1) 该飞机及其系统和部件；</p> <p>(2) 根据经批准的飞机飞行手册、合格证持有人的运行手册、检查单或者适合于该型别飞机的其他经批准资料中规定的程序和限制，正确控制空速、形态、航向、高度和姿态；</p> <p>(3) 遵守进近程序、空中交通管制程序或者其他适用程序</p>					
I. 飞行前					
<p>(a) 设备考试（口试或者笔试）。作为实践考试一部分的设备考试应当密切联系飞行操作部分，考试那些在飞行操作检查中不大可能检查到的内容。设备考试应当包含：</p> <p>(1) 该飞机及其动力装置、各系统、部件和运行、性能等方面的实用知识；</p> <p>(2) 正常、非正常和应急程序及其有关的操作与限制；</p> <p>(3) 经批准飞机飞行手册的有关规定。</p> <p>实施考试的人员可以认可在合格证持有人地面训练中前6个日历月内对该驾驶员进行的设备考试，作为本款设备考试。</p>				B	

动作/程序	要求模拟仪表条件	要求在飞机上完成	允许模拟机上完成	允许训练器上完成	允许按照本规则第121.465条(d)款放弃检查
<p>(b) 飞行前检查。该驾驶员应当：</p> <p>(1) 对飞机外部和内部进行实际的目视检查，指出每个项目的位置并简要说明检查的目的；</p> <p>(2) 演示飞行前检查单的使用，相应操纵系统的检查，起动程序，无线电和电子设备检查，飞行前选用合适的导航和通信无线电设施。</p> <p>可以用逼真地描绘飞行前检查项目位置与细节并能提供不正常状态图示的图形教具代替进行飞行前检查。如果该型别飞机的飞行机组必需成员中有飞行机械员，目视检查可以按照本规则第 121.465 条 (d) 款放弃。</p>				B	B*
<p>(c) 滑行。包括按照相应交通管制当局或者实施检查的人员发布的指令滑行(对于副驾驶熟练检查，达到在副驾驶位置上能做到的程度)、进出停机位程序</p>		B			
<p>(d) 动力系统检查。按照相应飞机机型要求</p>				B	
<p>II. 起飞</p>					
<p>(a) 正常起飞 1 次</p>		B*			
<p>(b) 仪表条件下起飞 1 次，模拟在到达机场标高之上 30 米 (100 英尺) 高度时或者在此之前进入仪表飞行</p>	B		B*		

动作/程序	要求模拟仪表条件	要求在飞机上完成	允许模拟机上完成	允许训练器上完成	允许按照本规则第121.465条(d)款放弃检查
(c) 侧风起飞 1 次，如在当时气象、机场、交通条件下可以进行的话		B*			
(a) 和 (c) 款要求可以合并，如果 (b) 款在飞行中进行，则 (a)、(b)、(c) 三款要求可以合并。					
# (d) 发动机失效时的起飞。模拟最临界的发动机在下列时刻失效的 1 次起飞： (1) 在 V1 后至 V2 前的一点，根据检查人员的判断，该点适合于该机型和当时条件； (2) 当 V1 和 V2 或者 V1 和 VR 相同时，V1 后尽量靠近 V1 的一点；或者 (3) 对于非运输类飞机，在适当的速度上。			B		
(e) 中断起飞。中断起飞可以在飞机正常起飞滑跑期间达到某个合理速度时进行，该速度的确定应考虑飞机特性、跑道长度、道面条件、风向风速、刹车热能和可能严重影响安全或者飞机的其他有关因素				B*	B
III. 仪表程序					

动作/程序	要求模拟仪表条件	要求在飞机上完成	允许模拟机上完成	允许训练器上完成	允许按照本规则第121.465条(d)款放弃检查
(a) 区域离场和区域进场。在完成这些动作期间，驾驶员应当： (1) 遵守实际的或者模拟的空中交通管制指令（包括指定的方位线）； (2) 正确使用可用的导航设施。 区域离场或者区域进场之一，可以按照本规则第121.465条(d)款放弃。	B			B	B*
(b) 等待。包括进入、保持、脱离等待航线图。可以与区域离场或者区域进场结合进行	B			B	B
(c) ILS 和其他仪表进近。应当包括下列项目：					
(1) 至少 1 次正常 ILS 进近	B		B		
(2) 至少 1 次模拟一台发动机失效的人工操纵 ILS 进近。应当在进入最后进近航道之前模拟发动机失效，并保持到接地或者完成中断进近程序	B				
(3) 至少 1 次非精密进近程序，该程序是合格证持有人很可能使用的有代表性的非精密进近程序	B		B		
(4) 至少在一程序下降设施上演示 1 次非精密进近程序，该程序是合格证持有人经批准使用的本款第(3)项以外的进近程序	B			B	

动作/程序	要求模拟仪表条件	要求在飞机上完成	允许模拟机上完成	允许训练器上完成	允许按照本规则第121.465条(d)款放弃检查
<p>每次仪表进近应当按照所用进近设施经批准程序和限制进行。仪表进近开始于飞机飞越所用进近程序的起始进近点，结束于飞机在跑道上接地或者完成中断进近形态的转换。仪表条件不必模拟到低于接地区之上 30 米(100 英尺)</p>					
<p>(d) 盘旋进近。如果合格证持有人经批准的盘旋最低标准低于 300 米/5000 米，应当按照下列要求至少作一次盘旋进近：</p> <p>(1) 进近到经批准最低盘旋进近高度的那部分应当在模拟仪表条件下进行；</p> <p>(2) 进近应当作到经批准最低盘旋进近高度，然后改变航向并作必要的机动(按照目视参考)，保持能在跑道上正常着陆的飞行航道，该航道与模拟仪表最后进近航道至少差 90 度；</p> <p>(3) 盘旋进近不得有过大的机动动作，不得超过该飞机正常使用限制。坡度不得超过 30 度。</p>	B		B*		B*

动作/程序	要求模拟仪表条件	要求在飞机上完成	允许模拟机上完成	允许训练器上完成	允许按照本规则第121.465条(d)款放弃检查
<p>如果存在该驾驶员不能控制的当地条件，阻止做该动作，或者使其不能按照要求完成，则可以按照本规则第121.465条(d)款规定放弃检查。但是，该动作不得在连续两次熟练检查中按照此规定放弃检查。如果合格证持有人手册中禁止副驾驶在本规则运行中做盘旋进近，则对副驾驶不要求盘旋进近动作</p>					
(e) 中断进近					
(1) 每个驾驶员应当至少完成一次从 ILS 进近中中断进近			B*		
(2) 每个机长应当至少再完成一次中断进近			P*		
<p>应当至少完成一次完整的经批准中断进近程序。由实施检查的人员确定，在中断进近期间任何时刻，可以要求模拟发动机失效。这些动作可以单独完成，也可以与本附件第III条或者第V条要求的动作结合进行。至少一次中断进近应当在飞机上完成。</p>					
IV. 空中动作					
<p>(a) 大坡度转弯。应当在每个方向完成至少一次大坡度转弯。每个大坡度转弯应当用45度坡度，航向改变至少180度，但不大于360度</p>	P			P	P

动作/程序	要求模拟仪表条件	要求在飞机上完成	允许模拟机上完成	允许训练器上完成	允许按照本规则第121.465条(d)款放弃检查
<p>(b) 接近失速。对于本动作，当出现可以察觉的抖动或者开始进入失速的其他反应时，即达到了接近失速。除后面规定者外，应当至少按照下列要求做三次接近失速：</p> <p>(1) 一次起飞形态(只用零襟翼起飞形态的飞机除外)；</p> <p>(2) 一次光洁形态；</p> <p>(3) 一次着陆形态。</p> <p>由实施检查的人员确定，一次接近失速应当以上述形态之一并在 15 至 30 度坡度转弯中完成。本款要求的三次接近失速中的两次可以放弃检查。</p> <p>如果合格证持有人经批准可以签派失速警告设备不工作的飞机飞行，则在这些动作期间不得使用该设备。</p>	B		B	B*	
(c) 特有飞行特性。从该机型特有的飞行特性中改出			B	B	
(d) 动力装置失效。除某些动作明确要求需在动力装置模拟失效时完成外，实施检查的人员可以在检查期间任何时刻要求模拟动力装置失效			B		
V. 着陆和进近到着陆					

动作/程序	要求模拟仪表条件	要求在飞机上完成	允许模拟机上完成	允许训练器上完成	允许按照本规则第121.465(d)款放弃检查
<p>尽管允许一些动作可以结合完成，或者可以放弃，或者可以使用模拟机，但是，所有机长的熟练检查和副驾驶在一机型上的首次熟练检查应当至少做两次实际着陆（一次全停）。着陆和进近到着陆应当包括下列各项，但在合适时，可以将一项以上的动作结合进行：</p>					
(a) 正常着陆		B			
(b) 从 ILS 进近到着陆，如果存在该驾驶员不能控制的情况妨碍实际着陆，实施检查的人员可以允许其进近到他判断能完成全停着陆的一点而不着陆		B*			
(c) 侧风着陆，按照当时气象、机场、交通条件可行程度确定的侧风条件		B*			
(d) 按照下列要求，模拟发动机失效后机动到着陆：		B*			
(1) 对于三发飞机，以失去两台发动机（中和一外侧发动机）的经批准程序机动到着陆			B*		
(2) 对于其他多发飞机，模拟 50% 的动力装置失效并在飞机一侧模拟失去动力时机动到着陆			B*		
<p>对于本条 (d) 款第 (1) 和第 (2) 项要求，副驾驶可以只模拟最临界的一台发动机失效。如果驾驶员在有视景模拟机上满足本条 (d) 款第 (1) 或者第 (2) 项要求，他还应当在飞行中模拟最临界的一台发动机失效机动到着陆。</p>					

动作/程序	要求模拟仪表条件	要求在飞机上完成	允许模拟机上完成	允许训练器上完成	允许按照本规则第121.465条(d)款放弃检查
(e) 如果合格证持有人经批准的盘旋最低标准低于300米/5000米，则模拟盘旋进近条件下的着陆。但是，当在飞机上完成时，如存在该驾驶员不能控制的情况妨碍着陆，实施检查的人员可以允许其进近到他判断能完成全停着陆的一点而不着陆			B*		
#(f) 中断着陆，包括正常中断进近程序，约在跑道之上15米(50英尺)并飞越跑道入口时中断着陆。本动作可以与仪表进近、盘旋进近、或者中断进近程序结合，但在低于跑道之上30米(100英尺)时，不必模拟仪表条件			B		
VI. 正常和非正常程序					
每个驾驶员应当按照检查员为了确定被检查者对该飞机相应系统与设备实用知识水平而认为需要的数量，演示下列系统与设备的正确使用：					
(a) 防冰和除冰系统				B	
(b) 自动驾驶系统				B	
(c) 自动进近或者其他进近辅助系统				B	
(d) 失速警告装置、失速防止装置和增稳装置				B	
(e) 机载雷达设备				B	

动作/程序	要求模拟仪表条件	要求在飞机上完成	允许模拟机上完成	允许训练器上完成	允许按照本规则第121.465条(d)款放弃检查
(f) 其他可用系统、设备、装置				B	
(g) 液压和电气系统失效与故障				B	
(h) 起落架和襟翼系统失效与故障				B	
(i) 导航或者通信设备失效				B	
VII. 应急程序					
每个驾驶员应当按照飞行检查员为了确定被检查者是否具有完成应急程序的足够知识和能力而认为需要的数量，演示下列紧急情况下的正确应急程序：					
(a) 飞行中失火				B	
(b) 烟雾控制				B	
(c) 急剧释压				B	
(d) 应急下降				B	
(e) 相应经批准飞机飞行手册所列的其他应急程序				B	

附件 G 高级飞行模拟机的使用

本附件为在高级飞行模拟机上进行飞行机组训练规定了基本准则和方法。合格证持有人使用的每台飞行模拟机都应当经局方鉴定合格。对于经局方鉴定为 B 级、C 级或者 D 级高级飞行模拟机的，在符合本附件下列规定的前提下，可以用于完成附件 D、附件 E 中规定应当在实际飞行中完成的动作和程序，从而全部或者部分代替本规则附件 D、附件 E 规定需在飞机上进行的飞行训练或者检查：

1. 训练大纲要求

用本附件规定的高级飞行模拟机代替或者部分代替飞机进行飞行训练和检查时，合格证持有人的训练大纲应当满足下列附加要求：

(a) 训练大纲（提纲）中应当包含使用 B、C 或者 D 级飞行模拟机的完整课程，并且说明如何将 B、C、D 级飞行模拟机与其他训练设备结合起来，以最大发挥其整体训练、检查和执照考试功能。

(b) 用文件证明每个教员和飞行检查员符合本规则第 121.411 条的要求。

(c) 建立一种程序，用于保证每个教员和飞行检查员在所教学或者检查的相同型别飞机上，作为机组成员实际参加经批准的定期航班飞行的计划，或者参加经批准的航线观察的计划。

(d) 建立一种程序，用于保证每年至少给予每个教员和飞行检查员 4 小时的训练，以熟悉该合格证持有人的训练大纲及其修订，并强调他们 在该大纲中的各自责任，对飞行模拟机教员和飞行检查员的训练，应当 包括训练政策和程序、教学方法和技术、飞行模拟机控制装置的使用（包 括环境和故障设置面板）、飞行模拟机的限制及每个训练课程所要求的最低 限度设备。

(e) 训练大纲中包含有航线模拟飞行训练（LOFT），这种航线模拟飞 行训练应当对每个飞行机组成员进行至少 4 小时的训练课程，并包含合 格证持有人航路的至少 2 个有代表性的飞行航段，其中一个航段应当包 含从某一机场推飞机开始至到达另一机场的完整的正常运行程序，另一 航段应当包含合适的非正常和应急飞行操作训练。

2. 允许在高级飞行模拟机上实施的训练和检查

用本附件规定的高级飞行模拟机代替或者部分代替飞机飞行训练和 检查时，应当按照下列规定确定允许各级模拟机实施的训练和检查。其 中在较低等级的飞行模拟机上允许完成的训练和检查，允许在较高等级 的飞行模拟机上完成：

(a) B 级飞行模拟机允许完成下列训练和检查：

(1) 本规则第 121.461 条要求的近期经历的建立；

(2) 本规则附件 D 要求在飞机上进行的夜间起飞和着陆;

(3) 本规则第 121.465 条要求的熟练检查, 但该驾驶员应当在航线检查或者其他检查中在飞机上完成 2 次着陆 (可以在按照本规则实施的运行中进行)。

(b) 确定 C 级飞行模拟机允许的培训和检查时, 应当符合下列规定:

(1) 对于下述培训和检查, 在完成模拟机飞行训练或者检查后, 经局方考试合格, 可以减少直至免除受训者的飞机实际飞行时次:

(i) 同组类中不同飞机之间的转机型训练及其执照考试;

(ii) 持有航线运输驾驶员执照并且已在同组类飞机上具有担任机长至少 500 小时飞行经历的驾驶员的升级训练及其执照考试;

(iii) 对于已持有航线运输驾驶员执照的驾驶员, 本规则要求的初始训练 (不包括机长训练)。

(2) 对于上述第 (1) 项规定之外的培训和检查, 受训人员在飞行模拟机训练结束后, 还需在飞机上完成包括至少 5 次起落的实际飞行。

(c) 确定 D 级飞行模拟机允许的培训和检查时, 应当符合下列规定:

(1) 除下述第 (2) 项规定的培训和检查外, 对于所有本规则要求的驾驶员飞行训练和检查以及《民用航空器驾驶员合格审定规则》(CCAR61) 第 61.187 条要求的执照实践考试, 在完成模拟机飞行训练或者检查后, 经局方考试合格, 可以减少直至免除受训人员的飞机实际飞行时次;

(2) 对于下列受训人员在飞行模拟机训练或者检查结束后, 还需在飞机上完成下列次数的实际本场起落飞行:

(i) 未取得航线运输驾驶员执照的驾驶员在组类 II 飞机上的初始训练或者初次在组类 II 飞机上进行的初始训练，至少完成 20 次；

(ii) 初次在组类 II 飞机上的升机长训练及其型别等级考试，至少完成 15 次。

附件 I 多普勒雷达和惯性导航系统

1. 申请的批准。

(a) 申请批准使用多普勒雷达或者惯性导航系统的申请人，应当在开始进行评审飞行 30 天之前，向民航局提交请求对该系统进行评审的申请书。

(b) 申请书应当包含：

(1) 该系统的简要经历资料，向局方证明所申请使用的系统有足够的精度和可靠性。

(2) 按照本规则第 121.405 条进行初始批准所需要的训练大纲课程计划。

(3) 符合局方要求的维修计划。

(4) 设备安装说明。

(5) 对《使用手册》的建议修订，该手册列出所申请使用系统有关的所有正常和应急程序，包括当设备部分或者全部失效时继续保持导航功能的详细方法，以及当系统之间发生异常的较大差异时确定最精确的系统的方法。就本附件而言，较大差异是指导致航迹超出准许范围的差异。

(6) 对最低设备清单所做的任何修订建议，以及对这种修订的充分的论证。

(7) 使用该系统实施的运行计划，包括在航路长度、磁罗盘可靠性、航路设施的可利用性，以及为支持该系统所用的进出口点和终端区无线

电设施的充分性等方面对每条航路的分析。就本附件而言，进出口点是指长距离航行开始或者终止使用远程导航的特定导航定位点。

2. 设备和设备安装的一般要求

(a) 惯性导航和多普勒雷达系统应当按照适用的适航要求安装。

(b) 驾驶舱布局应当便于坐在值勤位置上的每个驾驶员观看和使用。

(c) 当系统内部发生可能的失效或者故障时，该设备应当以目视的、机械的或者电气的输出信号表明输出信息无效。

(d) 系统内部可能的失效或者故障，不得导致丧失飞机必需的导航能力。

(e) 系统位置的校准、更新和导航计算机功能不得因飞机的正常电源中断和转换而失效。

(f) 系统不得成为有害的射频干扰源，也不得受飞机其他系统的射频干扰而严重影响工作。

(g) 经批准的飞机飞行手册及其补充，应当包含必需的有关资料，以确定正常和应急使用程序，并应包含惯性导航和多普勒性能相关的使用限制（例如提供地面校准能力的最高纬度，或者系统之间的差异）。

3. 设备和设备的安装——惯性导航系统 (INS)

(a) 如果申请人选定使用惯性导航系统，它应当至少是双套系统（包括导航计算机和基准组件）。在起飞时应当至少有两套系统是工作的。双套系统可以由两套惯性导航系统装置组成，也可以由一套惯性导航装置和一套多普勒雷达装置组成。

(b) 每套惯性导航系统应当具有:

(1) 适合于该装置计划用途的所有纬度下有效的地面校准能力。

(2) 校准状态显示或者完成导航准备的灯光显示, 向飞行机组表明已完成校准。

(3) 以准确的坐标表示飞机的现在位置。

(4) 相对于目的地机场或者航路点位置的信息:

(i) 为进入与保持预定航迹和为确定偏离预定航迹的偏差所需要的信息。

(ii) 为确定到达下一航路点或者目的地机场的距离和时间所需要的信息。

(c) 当安装的惯性导航系统 (INS) 没有存贮器或者其他飞行中校准手段时, 应当有一单独电源 (与主推进系统无关), 至少能提供足够的电力 (根据分析证明或者在飞机上演示) 维持惯性导航系统达 5 分钟, 以便在电源恢复正常供电时能恢复其全部能力。

(d) 该设备应当提供飞行机组探测系统中可能的故障或者失效所需的目视、机械或者电气输出信号。

4. 设备和设备的安装——多普勒雷达系统

(a) 如果申请人选定使用多普勒雷达系统, 则应当至少是双套系统 (包括双套天线或者多用组合天线), 但是:

(1) 带备用系统 (能工作) 的单台工作发射机可以代替两台工作发射机使用。

(2) 如果装有罗盘比较系统，且使用程序要求机组成员对所有罗盘航向指示器经常进行交叉检查，则可以对所有装置采用单一航向源信息；双套系统既可以由两套多普勒雷达装置组成，也可以由一套多普勒雷达装置和一套惯性导航装置组成。

(b) 在起飞时应当至少有两套系统工作。

(c) 根据局方的决定和合格证持有人运行规范的规定，为满足特定的运行要求，可以要求安装其他导航设备以更新多普勒雷达。这些导航设备包括 DME、VOR、ADF 和机载气象雷达等。当要求安装这些设备时，驾驶舱布局应当使全部控制装置能为每一个坐在值勤位置上的驾驶员操作。

5. 训练大纲

对多普勒雷达和惯性导航系统的初始训练大纲应当包括：

(a) 飞行机组成员、签派员和维修人员的任务和职责。

(b) 对于驾驶员，讲解下述内容：

(1) 原理和程序，限制，故障探测，飞行前和飞行中测试，交叉检查的方法。

(2) 计算机的使用，所有系统的介绍，高纬度下罗盘的限制，领航方法复习，飞行的计划，适用的气象学内容。

(3) 利用可靠的定位点进行位置更新的方法。

(4) 定位点的实用图上作业方法。

(c) 非正常和应急程序。

6. 设备精度和可靠性

(a) 每套惯性导航系统应当满足下述相应精度要求:

(1) 对于飞行时间不足 10 小时 (含) 的飞行, 允许在所完成的系统飞行的 95% 中, 不大于每小时 3.7 公里 (2 海里) 圆圈误差。

(2) 对于飞行时间超过 10 小时的飞行, 允许在所完成的系统飞行的 95% 中, 误差最大为偏离航迹 ± 32 公里 (20 英里) 和沿航迹 ± 40 公里 (25 英里)。

(b) 多普勒雷达的罗盘航向输入信息应当保持 $\pm 1^\circ$ 的精度, 整个系统的偏差不得超过 2° 。当采用自由陀螺技术时, 应当使用各种程序以保证达到相同等级的航向精度和总系统偏差。

(c) 每套多普勒雷达系统应当满足在所完成的系统飞行的 95% 中, 偏离航迹 ± 32 公里 (20 英里) 和沿航迹 ± 40 公里 (25 英里) 的精度要求。允许进行更新。

不满足本条要求的系统应认为是不合格的系统。

7. 评审计划

(a) 请求评审的批准应当作为多普勒雷达或者惯导系统运行批准申请的一部分提出。

(b) 申请人应当提供足够的飞行次数, 以便向局方充分证明申请人在其运行中使用驾驶舱导航设备的能力。

(c) 局方根据以下情况进行评审:

(1) 运行程序是否完整;

(2) 设备的运行精度和可靠性，以及对于所建议的运行，该系统的可行性；

(3) 为支持自主系统，终端区、进出口点、区域和航路上地面设备的可获得性；

(4) 驾驶舱工作负荷的可承受能力；

(5) 飞行机组训练、检查是否充分；

(6) 维修训练的充分和备件的可获得性。

(d) 在完成评审演示后，局方对其设备的充分和驾驶舱导航的可靠性或者修订得到满意证明的运行进行批准。该批准的形式以颁发运行规范表明。

附件 J 飞机的持续适航与安全改进

1、飞机的检查与记录审查

(a) 本条规定适用于所有按照本规则实施运行的飞机。

(b) 除经局方特殊批准外，在本段规定的下述日期之后，未按本条款要求对飞机完成了相应的检查及记录审查，合格证持有人不得按照本规则的规定运营飞机。在飞机检查及记录审查期间，合格证持有人必须向局方证明对飞机上时间敏感零部件的维修是充分与及时的，以确保飞机的持续适航和运行安全。

(1) 对于截止到 2018 年 1 月 1 日使用时间超过 24 年飞机，必须在

2020年1月1日之前完成首次检查及记录审查，其重复检查及记录审查时间间隔不得超过7年。

(2) 对于截止到2018年1月1日使用时间超过14年但小于24年的飞机，必须在2021年1月1日之前完成首次检查及记录审查，其重复检查及记录审查时间间隔不得超过7年。

(3) 对于截止到2018年1月1日使用时间小于14年飞机，必须在该飞机使用到第15年开始的3年之内完成首次检查及记录审查，其重复检查及记录审查时间间隔不得超过7年。

(c) 对于按照本条要求需要进行检查及记录审查的飞机，合格证持有人必须事先为局方准备好待检查的飞机及其记录以供局方检查，记录应当包括下述方面的内容：

(1) 飞机总使用年数；

(2) 机体总飞行小时数；

(3) 机体总飞行循环数；

(4) 本条款要求的局方最近一次飞机检查及记录审查时间；

(5) 机体时寿件的当前状态清单；

(6) 对于所有要求按照特定时限完成大修的结构部件，其自最近一次完成大修的时间；

(7) 飞机当前的维护状态，包括自最近一次飞机按照经批准维修方案的要求完成定检的时间，以及下一次定检的级别和定检的时间；

(8) 适用适航指令的当前执行状态，包括完成的时间及符合性方法，

以及有重复执行要求的适航指令下次执行的时限；

(9) 重要结构改装清单；

(10) 重要结构修理报告以及相应重要修理的当前检查状态。

(e) 合格证持有人必须至少在准备好待检查飞机及其记录前 60 天通知局方。

2、飞机机身增压边界修理评估

(a) 自 2018 年 1 月 1 日起或者超出下述规定的适用飞行循环执行时限，以后到为准，合格证持有人不得运行 A300 系列（-600 除外）、英宇航 BAC 1-11、波音 707、720、727、737 或者 747，麦道 DC-8、DC-9/MD-80 或 DC-10、福克 F28、或洛克希德 L-1011 等型号的飞机，除非合格证持有人已将针对上述机型机身增压边界（机身蒙皮、门蒙皮和增压隔框腹板）的修理评估方案纳入到维修方案中。用于制定修理评估方案的修理评估指南必须获得相应适航审定部门的批准。

(1) 对于空客 A300 型号（-600 系列除外）：

(i) B2 型号：36000 个飞行循环；

(ii) B4-100（包括 B4-2C）型号：窗线以上机身：30000 个飞行循环；
窗线以下机身：36000 个飞行循环；

(iii) B4-200 型号：窗线以上机身：25500 个飞行循环；窗线以下机身：34000 个飞行循环；

(2) 英宇航 BAC 1-11 所有型号：60000 个飞行循环；

(3) 波音 707 所有型号：15000 个飞行循环；

- (4) 波音 720 所有型号：23000 个飞行循环；
- (5) 波音 727 所有型号：45000 个飞行循环；
- (6) 波音 737 所有型号：60000 个飞行循环；
- (7) 波音 747 所有型号：15000 个飞行循环；
- (8) 麦道 DC-8 所有型号：30000 个飞行循环；
- (9) 麦道 DC-9/MD-80 所有型号：60000 个飞行循环；
- (10) 麦道 DC-10 所有型号：30000 个飞行循环；
- (11) 洛克希德 L-1011 所有型号：27000 个飞行循环；
- (12) 福克 F-28 MK 1000, 2000, 3000 和 4000 所有型号：60000 个飞行循环。

3、补充检查

(a) 本条适用于波音 737-300、波音 767-200、BAe146-100/200 型飞机和 1987 年 6 月 1 日后取得型号合格证/型号认可证的运输类涡轮动力飞机，且其载量在初始合格审定或之后改进型达到：

- (1) 最大审定旅客座位数为 30 或以上，或
- (2) 最大商载为 3400 千克（7,500 磅）或以上。

(b) 2018 年 1 月 1 日起，合格证持有人的飞机不得按本规则实施运行，除非满足了如下要求：

(1) 针对易于产生疲劳裂纹并危及飞行安全的飞机基准结构（疲劳关键结构），合格证持有人的维修方案必须包含经局方批准的符合损伤容限要求的检查和程序。

(2) 针对修理与改装对飞机疲劳关键结构(包括疲劳关键基准结构和疲劳关键改装结构)以及本条款 b(1)段要求的检查的不利影响,合格证持有人的维修方案必须包括经局方批准的处理方法。

(3) 针对本条款 (b) (1) 和 (b) (2) 段中所要求的维修方案的修改,以及针对这些修改的任何修订,必须提交局方审查并获得批准。

4、电气线路互联系统(EWIS)维护大纲

(a) 本条款适用于波音 737-300、波音 767-200、BAe146-100/200 型飞机和 1987 年 6 月 1 日后取得型号合格证/型号认可证的运输类涡轮动力飞机,且其载量在初始合格审定或之后改进型达到:

(1) 型号合格审定的最大旅客座位数为 30 或以上,或

(2) 最大商载为 3400 千克(7,500 磅)或以上。

(b) 除经局方特殊批准外,自 2018 年 1 月 1 日起,合格证持有人不得运营符合本条款 (a) 段规定的飞机,除非该飞机的维修方案中包含了针对电气线路互联系统的相关检查和程序。

(c) 涉及电气线路互联系统(EWIS)维修方案的修改必须依据 EWIS 相关的持续适航文件进行。EWIS 相关持续适航文件应当针对下列适用机型按照《运输类飞机适航标准》(CCAR25)附录 H 条款的规定制定(包括针对安装在飞机上的补充型号合格证和改装设计批准书审定项目制定的持续适航文件),并获得局方的批准。

(1) 对于要求满足《运输类飞机的持续适航和安全改进规定》(CCAR26)第 26.11 条规定的飞机,相应的 EWIS 持续适航文件(ICA)

必须满足《运输类飞机适航标准》(CCAR25)附录H的H25.5(a)(1)和(b)段的要求

(2)对于要求满足《运输类飞机适航标准》(CCAR25)第25.1729条规定的飞机,相应的EWIS持续适航文件(ICA)必须满足《运输类飞机适航标准》(CCAR25)附录H的第H25.4条和第H25.5的要求。

(d)自2018年1月1日起,对于已制订了EWIS持续适航文件的改装,在飞机投入运营前,合格证持有人必须将持续适航文件规定的EWIS检查和程序纳入到飞机维修方案。

(e)合格证持有人应当按照本条款(c)和(d)段的规定及EWIS相关持续适航要求的后续改版,及时修订维修方案。修改后的维修方案必须提交局方审查并获得批准。

5、燃油箱系统维修方案

(a)本条适用于:

(1)波音737-300、波音767-200、BAe146-100/200型飞机和1987年6月1日后取得型号合格证/型号认可证的运输类涡轮动力飞机,且其载量在初始合格审定或之后改进型达到:

(i)型号合格审定的最大旅客座位数为30或以上,或

(ii)最大商载为3400千克(7500磅)或以上。

(2)符合上述第(1)段要求,并且其型号设计更改涉及燃油箱系统的飞机。

(b)对于经局方批准已经安装了辅助燃油箱的飞机,截至到2018年

1月1日，除非合格证持有人已向局方提交相应的油箱维修指南或文件，否则不得投入运行。

(c) 除局方另行批准外，自2018年1月1日起，合格证持有人不得运营上述(a)款第(1)段中规定的飞机，除非合格证持有人的维修方案中已包含针对该飞机燃油箱系统的适用的检查、程序和限制。

(d) 任何燃油箱系统相关的维修方案的修订必须基于燃油箱系统持续适航文件，并获得局方的批准。相应的燃油箱系统持续适航文件应当依据2011年12月7日生效的《运输类飞机适航标准》(CCAR25)及其后续版本的第901条、第981条(a)款和(d)款、或第1529条以及附录H制定（包括针对补充型号合格证和其他设计批准方式安装的辅助燃油箱制定的持续适航文件）。

(e) 除局方另行批准外，自2018年1月1日起，对于按照2011年12月7日生效的《运输类飞机适航标准》(CCAR25)及其后续版本的第901条、第981条(a)款和(d)款、或第1529条和附录H制定了燃油箱持续适航文件的任何改装，在飞机完成改装后和投入运营前，除非合格证持有人已经将持续适航文件规定的燃油箱系统检查和程序纳入到维修方案中，否则不得实施运行。

(f) 按照本条款(d)和(e)段规定以及燃油箱系统相关的更改所导致的维修方案的修订，必须提交局方审查，并获得批准。

6、降低可燃性措施

(a) 本条适用于波音737-300、波音767-200、BAe146-100/200型

飞机和 1987 年 6 月 1 日 后取得型号合格证/型号认可证的运输类涡轮动力飞机，且其载量在初始合格审定或之后改进型达到：

- (1) 型号合格审定的最大旅客座位数为 30 或以上，或
- (2) 最大商载为 3400 千克（7500 磅）或以上。

(b) 除了按照《大型飞机公共航空运输承运人运行合格审定规则》（CCAR121）121.647 的规定外，除非满足《运输类飞机的持续适航和安全改进规定》（CCAR26）26.33 要求的降低可燃性措施（FRM）或减轻点燃影响措施（IMM）是可操作的，或经向局方证明该机型的机队平均可燃性水平满足《运输类飞机的持续适航和安全改进规定》（CCAR26）26.33 的要求，否则合格证持有人不得运营下列飞机：

在 2011 年 12 月 7 日《运输类飞机的持续适航和安全改进规定》（CCAR26）生效实施前已获得型号合格证/型号认可证且在四年后提出标准适航证或出口适航批准申请的新生产的运输类涡轮动力飞机（包括每种机型的客运和货运型），且其载量在初始合格审定或之后改进型达到：

- (1) 型号合格审定的最大旅客座位数为 30 或以上，或
- (2) 最大商载为 3400 千克（7500 磅）或以上。

(c) 除了本条 (i) 款的规定外，在本条 (d) 款规定的日期之后，合格证持有人不得运营本条款所适用的飞机，除非满足 c(1)、c(2) 的要求：

(1) 若《运输类飞机的持续适航和安全改进规定》（CCAR26）第 26.33 条，第 26.35 条，第 26.37 条有要求，获得局方批准的降低可燃性措施（FRM）、减轻点燃影响措施（IMM）或减轻可燃性影响的措施（FIMM）必

须按要求在本条款（d）段规定的时限内安装。

（2）除了按照《大型飞机公共航空运输承运人运行合格审定规则》（CCAR121）第 121.647 条的规定外，根据适用情况，降低可燃性措施（FRM）、减轻点燃影响措施（IMM）或减轻可燃性影响的措施（FIMM）必须是可操作的。

（d）除局方另行批准外，（c）款要求的安装必须在下述规定的日期之前完成：

（1）合格证持有人符合本条 c（1）规定的机队中百分之五十的飞机必须在 2021 年 12 月 7 日之前完成改装。

（2）合格证持有人符合本条 c（1）规定的机队中百分之百的飞机必须在 2024 年 12 月 7 日之前完成改装。

（3）对于合格证持有人相关适用机型仅有一架飞机时，则该架飞机必须在 2021 年 12 月 7 日之前完成改装。

（e）除了按照《大型飞机公共航空运输承运人运行合格审定规则》（CCAR121）第 121.647 条的规定外，除非满足下述条件，否则合格证持有人不得实施相关飞机的运行：

（1）在本条（d）款规定的日期之前安装了降低可燃性措施（FRM）或减轻点燃影响措施（IMM）的飞机，其降低可燃性措施（FRM）或减轻点燃影响措施（IMM）是可操作的，或

（2）解除或拆除已安装的降低可燃性措施（FRM）或减轻点燃影响措施（IMM）的飞机，除非其被满足本条（c）款的其它措施替代。

(f) 对于已依据本条 (c) 款进行改装并且其适航性限制文件已按照《运输类飞机的持续适航和安全改进规定》(CCAR26) 第 26.33、第 26.35 条、第 26.37 条得到局方批准的飞机, 在其投入运营之前, 合格证持有人必须对其维修方案进行修订并将适用的适航性限制纳入到其中。

(g) 在按照本条 (f) 款要求完成维修方案的修订之后, 在飞机完成改装并投入运行之前, 如果改装所涉及的适航性限制要求是《运输类飞机的持续适航和安全改进规定》(CCAR26) 第 25.981 条、第 26.33 条或第 26.37 条中规定的, 则合格证持有人必须对其维修方案进行修订并将该适航性限制要求纳入到其中。

(h) 本条 (f)、(g) 款规定的任何维修方案修订在生效前必须提交局方审查并获得批准。

(i) 本条 (c) 款的要求不适用于全货机运行飞机, 但 (e) 款的要求适用于全货机飞机。

(j) 在承运人对其受影响机队完成全部改装后, 除经局方另行批准外, 自 2024 年 12 月 7 日起, 合格证持有人不得采用新引进的飞机投入运行, 除非该飞机已按《运输类飞机的持续适航和安全改进规定》(CCAR26) 第 26.33 要求完成改装。

(k) 合格证持有人不得采用 2024 年 12 月 7 日之后安装辅助燃油箱的飞机来实施运行, 除非该飞机的油箱已按 2011 年 12 月 7 日生效的《运输类飞机适航标准》(CCAR25) 及其后续版本中《运输类飞机适航标准》(CCAR25) 第 25.981 条获得局方的批准。

分送：全国人大常委会办公厅(2),全国人大常委会法制工作委员会(3),
司法部(5),中国交通报社,本部领导,法制司存档(15)。

交通运输部办公厅

2020年5月12日印发

