

中华人民共和国推荐性行业标准

装配式箱形组合梁钢桥通用图

General Drawing of Prefabricated Composite Box Beam Bridge

双向四车道上部结构

编 号：JTG/T 3912-03—2022

跨 径：3 × 50m

斜 交 角：0°

汽车荷载等级：公路—I级

桥 梁 宽 度：2 × 12.75m

中华人民共和国交通运输部发布

前 言

推广应用钢结构桥梁通用图,可显著提升我国公路钢桥建设品质、安全性和耐久性,是实现我国公路桥梁高质量发展的重要举措。根据《交通运输部关于下达2022年度公路工程行业标准制修订项目计划的通知》(交公路函[2022]238号)的要求,由中交公路规划设计院有限公司承担《装配化箱形组合梁钢桥通用图》的制定工作。

2023年3月1日起,《装配化箱形组合梁钢桥通用图》(JTG/T 3912—2022)作为公路工程推荐性行业标准图集颁布实施。

本标准编制缘由:钢结构桥梁具有自重轻、抗震性好、跨越能力强、使用寿命长、便于工厂化生产、综合能耗低、对环境影响小等优势,但在钢结构桥梁建设方面,我国与美国、日本、法国等发达国家相比,工业化、产业化水平低,差距明显。

本标准编制指导思想:通过“标准化设计、工厂化生产、装配化施工、信息化管理、智能化应用”,推动我国钢结构桥梁产业转型升级,实现“绿色发展、循环发展、低碳发展、高质量发展”。

本标准主要内容:双向四车道 $3 \times 30\text{m}$ 、 $3 \times 40\text{m}$ 、 $3 \times 50\text{m}$ 、 $3 \times 60\text{m}$ 箱形组合梁钢桥上部结构,双向六车道 $3 \times 30\text{m}$ 、 $3 \times 40\text{m}$ 、 $3 \times 50\text{m}$ 、 $3 \times 60\text{m}$ 箱形组合梁钢桥上部结构。本册图纸按三跨连续梁控制设计,一般情况下尽可能采用六跨一联或五跨一联,但不得少于三跨一联。

本标准编制主要依据:《公路工程技术标准》(JTG B01—2014)、《公路桥涵设计通用规范》(JTG D60—2015)、《公路钢混组合桥梁设计与施工规范》(JTG/T D64-01—2015)、《公路钢结构桥梁设计规范》(JTG D64—2015)、《公路钢筋混凝土及预应力混凝土桥涵设计规范》(JTG 3362—2018)、《公路交通安全设施设计细则》(JTG/T D81—2017)、《公路桥梁钢结构防腐涂装技术条件》(JT/T 722—2008)、

《公路桥涵施工技术规范》(JTG/T 3650—2020)和《钢结构工程施工质量验收标准》(GB 50205—2020)等标准规范。

通用图使用者应依据法律法规,在充分理解通用图的基础上,根据工程项目的建设条件、荷载条件、施工方案与装备条件等进行计算复核、论证,确保工程项目的质量、安全和耐久,并对通用图在工程项目中的应用负责。请各有关单位在执行过程中,将发现的问题和意见,函告本标准日常管理组,联系人:常志军(地址:北京市东城区前炒面胡同33号,邮编:100010,电话:010-57507729,邮箱:changzhijun@hpdi.com.cn),以便修订时参考。

主 编 单 位:中交公路规划设计院有限公司

装配化钢结构桥梁产业技术创新战略联盟

主 编:孟凡超

主要参编人员:王梓夫 许春荣 常志军 彭运动 郝海龙 林 昱
李贞新 金秀男 谭中法 颜智法 黄 飞 刘箐霖

主 审:周海涛

参与审查人员:张建军 于 光 张冬青 邵长宇 许湘华 李宗平
郑凯锋 吴玉刚 樊健生 刘玉擎 马立芬 秦大航

参 加 人 员:郭慧乾 黄震伟 梁小光 张 凯 芮文建 胡云天
李 铭 张 凡

《装配化箱形组合梁钢桥通用图》图册目录

序 号	图 册 名 称	编 号	车 道 数	跨 径(m)	备 注
1	双向四车道上部结构	JTG/T 3912-01—2022	4	3 × 30	
2		JTG/T 3912-02—2022	4	3 × 40	
3		JTG/T 3912-03—2022	4	3 × 50	
4		JTG/T 3912-04—2022	4	3 × 60	
5	双向六车道上部结构	JTG/T 3912-05—2022	6	3 × 30	
6		JTG/T 3912-06—2022	6	3 × 40	
7		JTG/T 3912-07—2022	6	3 × 50	
8		JTG/T 3912-08—2022	6	3 × 60	

目 录

序号	图 名	图 号	页 数
1	设计说明		12
2	主要工程材料数量表	SG-01	1
3	主梁标准横断面	SG-02	1
4	主梁总体布置	SG-03	1
5	A 梁段主梁构造	SG-04	2
6	A1 梁段主梁构造	SG-05	1
7	B、B1、B2 梁段主梁构造	SG-06	1
8	C、C1、C2 梁段主梁构造	SG-07	1
9	D 梁段主梁构造	SG-08	2
10	E 梁段主梁构造	SG-09	2
11	挑梁构造	SG-10	1
12	横梁构造	SG-11	4
13	小纵梁构造	SG-12	2
14	剪力钉布置	SG-13	3
15	钢梁梁段工地连接构造	SG-14	3
16	横梁工地连接构造	SG-15	4
17	小纵梁工地连接构造	SG-16	2
18	钢梁临时吊点构造	SG-17	1
19	支座局部构造	SG-18	2
20	主梁各部位焊缝一览表	SG-19	2
21	桥面板总体布置	SG-20	4
22	桥面板工地垫条布置	SG-21	1
23	桥面板一般构造	SG-22	2
24	W1 类桥面板钢筋构造	SG-23	2
25	N1 类桥面板钢筋构造	SG-24	2

序号	图 名	图 号	页 数
26	W2 类桥面板钢筋构造	SG-25	2
27	N2 类桥面板钢筋构造	SG-26	2
28	W3 类桥面板钢筋构造	SG-27	2
29	N3 类桥面板钢筋构造	SG-28	2
30	W4 类桥面板钢筋构造	SG-29	2
31	N4 类桥面板钢筋构造	SG-30	2
32	桥面板湿接缝钢筋构造	SG-31	1
33	桥面板灯柱底座钢筋构造	SG-32	1
34	支座布置及构造	SG-33	1
35	桥面铺装	SG-34	1
36	桥面排水构造	SG-35	3
37	预制混凝土护栏总体布置	SG-36	1
38	外侧预制护栏一般构造	SG-37	4
39	内侧预制护栏一般构造	SG-38	4
40	外侧预制护栏钢筋构造	SG-39	4
41	内侧预制护栏钢筋构造	SG-40	4
42	外侧预制护栏钢遮板构造	SG-41	1
43	内侧预制护栏钢遮板构造	SG-42	1
44	预制护栏吊点构造	SG-43	1
45	预制护栏连接构造	SG-44	1
46	伸缩装置构造	SG-45	1
47	端隔板密封门构造	SG-46	2
48	钢梁预拱度示意	SG-47	1
49	上部结构施工流程	SG-48	2
合 计			105

设计说明

1 设计范围

本册图纸内容为 $3 \times 50\text{m}$ 双向四道箱形组合连续梁钢桥上部结构施工图设计,主要包括钢主梁构造,混凝土桥面板构造,护栏、支座、伸缩装置、排水等附属设施构造设计。本册图纸适用于高速公路、一级公路的主线桥,平曲线半径不小于 1000m 。

2 设计规范

- (1)《公路工程技术标准》(JTG B01—2014);
- (2)《公路桥涵设计通用规范》(JTG D60—2015);
- (3)《公路钢混组合桥梁设计与施工规范》(JTG/T D64-01—2015);
- (4)《公路钢结构桥梁设计规范》(JTG D64—2015);
- (5)《公路钢筋混凝土及预应力混凝土桥涵设计规范》(JTG 3362—2018);
- (6)《公路交通安全设施设计细则》(JTG/T D81—2017);
- (7)《公路桥梁钢结构防腐涂装技术条件》(JT/T 722—2008);
- (8)《公路桥涵施工技术规范》(JTG/T 3650—2020);
- (9)《钢结构工程施工质量验收标准》(GB 50205—2020);
- (10)《自密实混凝土应用技术规程》(JGJ/T 283—2012)。

3 主要技术指标

- (1)公路等级:高速公路、一级公路;
- (2)设计速度: 100km/h ;
- (3)汽车荷载等级:公路— I 级;
- (4)桥梁宽度: $2 \times 12.75\text{m}$;
- (5)跨径布置: $3 \times 50\text{m}$;

- (6)设计基准期:100年;
- (7)设计使用年限:100年;
- (8)设计安全等级:一级;
- (9)桥面横坡:2.0%。

4 主要材料

所有原材料应具有供应商提供的出厂检验合格证书,并应按照《公路桥涵施工技术规范》(JTG/T 3650—2020)规定的检验项目和批次严格实施进场检验。

4.1 混凝土

预制桥面板采用 C55 混凝土,桥面板湿接缝采用 C55 自密实微膨胀混凝土,混凝土护栏采用 C50 混凝土。本册图纸中混凝土均不得掺加粉煤灰。

1) 普通混凝土

(1)水泥采用不低于 42.5 级硅酸盐水泥,所用砂、石料、水的技术要求应符合《公路桥涵施工技术规范》(JTG/T 3650—2020)的规定。

(2)粗集料采用连续级配,碎石宜采用锤击式破碎生产。

(3)细集料采用中粗砂,不得采用细砂。

(4)外加剂采用品质稳定且与胶凝材料具有良好相容性的产品。减水剂宜采用高效聚羧酸高性能减水剂,其性能指标应符合《混凝土外加剂》(GB 8076—2008)的规定,减水剂掺量以及与水泥的适用性应通过试验确定。

2) 自密实微膨胀混凝土

(1)自密实微膨胀混凝土的技术要求应符合《自密实混凝土应用技术规程》(JGJ/T 283—2012)的规定。

(2)粗集料采用连续级配,其最大公称粒径不宜大于 16mm 。

(3)细集料宜采用级配 II 区的中砂。

- (4) 自密实微膨胀混凝土的流动距离不宜超过 5m。
 (5) 自密实微膨胀混凝土的性能应符合表 4-1 的规定。

表 4-1 自密实微膨胀混凝土性能

自密实性能	性能指标	技术要求
填充性	坍落扩展度(mm)	700 ± 50
	扩展时间 T_{500} (s)	< 2
间隙通过性	坍落扩展度与 J 环扩展度差值(mm)	0 ~ 25
抗离析性	离析率(%)	≤ 15
	粗集料振动离析率(%)	≤ 10

- (6) 膨胀剂应符合《混凝土膨胀剂》(GB/T 23439—2017) 的规定。

3) 桥面铺装用混凝土

桥面铺装用混凝土采用沥青混凝土。

4.2 钢筋

普通钢筋采用 HRB500 钢筋,其技术要求应符合《钢筋混凝土用钢 第 2 部分:热轧带肋钢筋》(GB/T 1499.2—2018) 的规定。

4.3 钢材

钢梁各部构件均采用 Q420qD 钢材,其技术要求应符合《桥梁用结构钢》(GB/T 714—2015) 的规定;护栏遮板及泄水管采用 S31603 不锈钢,其技术要求应符合《不锈钢热轧钢板和钢带》(GB/T 4237—2015) 的规定。

4.4 焊接材料

焊接材料应采用与母材相匹配的焊条、焊剂、焊丝,其技术要求应符合各自相应规范的规定。 CO_2 气体保护焊的气体纯度应不小于 99.5%。

4.5 高强度螺栓、螺母及垫圈

钢梁连接用高强度螺栓应符合《钢结构用高强度大六角头螺栓》(GB/T 1228—2006) 的规定,性能等级为 10.9S;螺母应符合《钢结构用高强度大六角螺母》(GB/T 1229—2006) 的规定;垫圈应符合《钢结构用高强度垫圈》(GB/T 1230—2006) 的规定。高强度螺栓、螺母及垫圈的技术要求应符合《钢结构用高强

度大六角头螺栓、大六角螺母、垫圈技术条件》(GB/T 1231—2006) 的规定。

4.6 高强度螺纹钢棒

预制护栏连接用预应力高强度螺纹钢棒采用连续滚轧粗螺纹,其屈服强度应不小于 930MPa,抗拉强度应不小于 1080MPa。

4.7 圆柱头焊钉

圆柱头焊钉材质为 ML15,其技术要求应符合《电弧螺柱焊用圆柱头焊钉》(GB/T 10433—2002) 的规定。

4.8 伸缩装置

伸缩装置采用多向变位梳齿板式伸缩装置,其技术要求应符合《公路桥梁伸缩装置通用技术条件》(JT/T 327—2016) 及《单元式多向变位梳形板桥梁伸缩装置》(JT/T 723—2008) 的规定。

(1) 大齿板、小齿板、基座采用 Q345qD 或 Q355NHD 钢材,其技术要求应符合《桥梁用结构钢》(GB/T 714—2015) 或《耐候结构钢》(GB/T 4171—2008) 的规定。

(2) 防水胶带厚度为 6mm,采用螺栓固定,且在达到最大伸缩量时不应出现裂纹或断裂。防水胶带橡胶密封层可选用天然橡胶或合成橡胶,其物理机械性能应符合表 4-2 的规定。

表 4-2 防水胶带物理机械性能

项 目	天然橡胶或合成橡胶	
硬度(IRHD)	60 ± 5	
拉伸强度(MPa)	≥ 10	
扯断伸长率(%)	≥ 300	
脆性温度(°C)	≤ -40	
恒定压缩永久变形(室温 × 24h,%)	≤ 30	
耐臭氧老化(25 ~ 50pphm) 20% 伸长(40°C × 96h)	无龟裂	
热空气老化试验 (与未老化前数值相比 发生的最大变化)	试验条件(°C × h)	70 × 96
	拉伸强度(%)	± 25
	扯断伸长率(%)	± 30
	硬度变化(IRHD)	-5 ~ +10

续表 4-2

项 目		天然橡胶或合成橡胶
耐盐水性 (23℃ × 14d, 浓度 4%)	体积变化(%)	0 ~ +10
	硬度变化(IRHD)	0 ~ +10
耐油污性 (1 号标准油, 23℃ × 168h)	体积变化(%)	-5 ~ +10
	硬度变化(IRHD)	-10 ~ +5

(3) 伸缩装置中使用的拉压支座、锁紧弹簧橡胶的物理机械性能应符合表 4-3 的规定。拉压支座轴向抗拉破坏荷载应不低于 30kN。

表 4-3 拉压支座、锁紧弹簧橡胶物理机械性能

项 目	拉压支座、锁紧弹簧橡胶
硬度(IRHD)	70 ± 2
氯丁橡胶拉伸强度(MPa)	≥ 17.5
氯丁橡胶扯断伸长率(%)	≥ 450

4.9 支座

支座选用非抗震型双水平摩擦面球型钢支座,适用于不超过 6 度地震烈度或非抗震区域的装配化钢桥。

(1) 支座主体用钢板采用 Q345qD 或 Q355NHD 钢材,其技术要求应符合《桥梁用结构钢》(GB/T 714—2015)或《耐候结构钢》(GB/T 4171—2008)的规定。支座不锈钢板采用 S31603 镜面抛光不锈钢板,其技术要求应符合《不锈钢冷轧钢板和钢带》(GB/T 3280—2015)的规定。

(2) 支座平面滑板采用分子量不低于 500 万的超高分子量聚乙烯滑板,滑板厚度为 7.5 ~ 8mm。

(3) 支座转动板采用高力黄铜,其抗压强度应大于 600MPa,延伸率应大于 10%。基体镶嵌固体润滑剂。

(4) 支座用其他材料应符合《桥梁球型支座》(GB/T 17955—2009)的规定。

4.10 垫条及湿接缝密封条

钢梁上翼缘两侧与桥面板之间设置垫条。垫条材料采用聚丙烯,其吸水率

应不大于 4%,抗压强度应不小于 0.5MPa,弹性模量为 3500 ~ 5000kPa,恒定永久压缩变形应不大于 20%。垫条应采取可靠措施固定在翼缘板和小纵梁边缘,确保在预制桥面板吊装和混凝土浇筑过程中不发生移动。

湿接缝采用自成底模的形式,在自成底模的托板与另一块桥面板之间应预留 1.5cm 宽的缝隙,现场浇筑时填塞密封条。密封条材料采用氯丁橡胶。

4.11 桥面防水材料

桥面防水材料采用“环氧树脂下封层 + 撒布碎石 + 溶剂型黏结剂”防水黏结层。

4.12 环氧树脂下封层

桥面防水层施工前,应在混凝土桥面板顶面涂抹一层环氧树脂下封层,环氧树脂技术指标应符合表 4-4 的规定。

表 4-4 下封层环氧树脂技术指标

技术指标	单位	要求	试验方法	
黏度(25℃)	mPa · s	≤ 180	标准黏度计法	
与水泥混凝土的黏结强度(25℃)	MPa	≥ 3.0	JC/T 975—2005	
拉伸强度(25℃)	MPa	≥ 3.0	GB/T 528—2009	
断裂延伸率(25℃)	%	≥ 15	GB/T 528—2009	
易挥发性成分	%	≤ 3	GB/T 16777—2008	
邵氏硬度	HD	≥ 55	GB/T 531.1—2008	
溶剂型黏结剂与环氧树脂下封层的黏结强度(25℃)	MPa	≥ 1.0	JC/T 975—2005	
可容留施工时间	min	≥ 20	目测	
干燥性(25℃)	表干时间	h	≤ 4	GB/T 16777—2008
	实干时间	h	≤ 24	GB/T 16777—2008

续表 4-4

技术指标		单位	要求	试验方法
热负荷试验	外观特征	—	无斑点、无气泡、无裂缝粉化现象	目测
	质量损失	%	≤4	GB/T 16777—2008
	拉伸强度(25℃)	MPa	≥3.0	GB/T 528—2009
	断裂延伸率(25℃)	%	≥10	GB/T 528—2009
组合结构黏结强度(25℃)		MPa	≥1.0	JC/T 975—2005

4.13 环氧树脂黏结剂

预制护栏间、预制护栏与桥面板间匹配面上应涂抹 0.5mm 厚的环氧树脂黏结剂(浅灰色),其技术要求应满足:

- (1) 触变性(抗流挂性能):厚度最薄为 3mm 时无流挂;
- (2) 抗压强度:12h 抗压强度≥40MPa,1d 抗压强度≥70MPa,7d 抗压强度≥80MPa;
- (3) 抗剪强度(倾斜柱面测试):≥15MPa;
- (4) 拉伸强度:≥12MPa;
- (5) 压缩弹性模量:≥8000MPa;
- (6) 湿热老化测试:应符合《混凝土结构加固设计规范》(GB 50367—2013)中

A 级胶的相关规定。

5 设计要点

5.1 桥型布置

本册图纸为 3×50m 双向四车道箱形组合连续梁钢桥,斜交角度为 0°,平曲线为直线,上部结构全宽 26m。钢主梁采用工厂分节段预制,节段间采用高强度螺栓工地现场连接;桥面板为预制钢筋混凝土结构,后浇混凝土湿接缝。

5.2 计算参数

1) 结构重力

- (1) 钢筋混凝土:重度为 28kN/m³,弹性模量根据混凝土强度等级参考《公路

钢筋混凝土及预应力混凝土桥涵设计规范》(JTG 3362—2018)取值。

- (2) 沥青混凝土:重度为 24kN/m³。

- 2) 年平均相对湿度
年平均相对湿度取 75%。

- 3) 设计荷载
设计荷载取公路—I 级。

- 4) 疲劳荷载
主梁采用计算模型 I 和计算模型 II,桥面系构件采用疲劳模型 III。

5) 温度作用

- (1) 线膨胀系数:钢结构为 $1.2 \times 10^{-5}/^{\circ}\text{C}$,混凝土结构为 $1.0 \times 10^{-5}/^{\circ}\text{C}$ 。
- (2) 系统温度:整体升温 39℃,整体降温 -32℃。
- (3) 竖向温度梯度见表 5-1。

表 5-1 竖向温度梯度(℃)

正温差		反温差	
T_1	T_2	T_1	T_2
14	5.5	-7	-2.75

6) 风荷载

- (1) 与汽车荷载组合时,桥面处风速取 25m/s。
- (2) 只与恒载组合时,风荷载不控制设计,但应根据实际工程的具体情况对支座进行抗拉验算。

- 7) 支座不均匀沉降
支座不均匀沉降取 10mm。

- 8) 支座摩阻系数
支座摩阻系数取 0.03。

- 9) 抗震设防标准
设计基本地震动峰值加速度值为 0.05g,抗震设防烈度为 6 度。

5.3 钢主梁构造

主梁采用“槽形钢主梁+混凝土桥面板”的分幅组合结构,单幅桥采用双梁结构,梁高2.1m,高跨比约为1/23.8。混凝土桥面板宽12.75m,悬臂长1.026m,厚0.25m。桥面板和钢主梁之间设置5cm厚的垫条。单片钢主梁主要由上翼缘板、腹板、腹板加劲肋、底板、底板加劲肋、横隔板及横向加劲肋组成,钢主梁采用斜腹板形式,斜率1:4.5。单片钢主梁高1.8m,腹板中心间距2.8m,两片钢主梁中心间距7.4m,中间设置小纵梁。在墩顶及跨间位置,钢主梁之间设置横梁连接。

本册图纸桥梁设置2%的双向横坡,横坡通过绕横断面中预制桥面板内侧顶板位置旋转得到。

1) 节段划分

主梁节段划分应综合考虑钢梁的受力、加工单位的制作能力、施工单位的吊装能力以及运输通行能力等多方面因素,主梁最大节段长度不宜超过12m,最大节段吊装重量不超过26t。

本册图纸钢主梁分为A、A1、B、B1、B2、C、C1、C2、D、E共10种类型,沿全桥长度方向划分为15个节段,节段长度分为11.4m、10m、8.4m共3种规格,节段间预留20mm宽缝隙。

2) 钢主梁

(1) 上翼缘板

钢主梁上翼缘板厚度在中墩处为45mm,边跨跨中处为40mm,其余均为30mm;宽度为600mm,在中墩处附近加宽至700mm。

(2) 底板

底板宽2100mm,厚度自梁端至跨中由16mm逐渐加厚为20mm、24mm、32mm,中墩处厚度为40mm。底板纵向加劲肋采用板式构造,尺寸分别为300mm×30mm(中墩处)和200mm×18mm(其他位置),加劲肋横向间距为700mm。

(3) 腹板

钢主梁腹板厚度在中墩处为20mm,边支座处为16mm,其余均采用14mm。腹板设置两道纵向加劲肋,加劲肋采用板式构造,尺寸分别为180mm×18mm和140mm×14mm。

(4) 横隔板及横向加劲肋

支座处横隔板采用实腹式构造,端支点处横隔板厚16mm,中支点处横隔板厚20mm,支撑加劲肋厚20mm。端支点处横隔板设置通长的翼缘板与钢梁上翼缘相连,翼缘板上布置剪力钉与混凝土板相连。

标准横隔板厚10mm,横隔板间距5m。斜腹板横向加劲肋尺寸为280mm×10mm,横向加劲肋间距5m,横隔板与横向加劲肋交替布置。

(5) 小纵梁

小纵梁高700mm,上翼缘宽500mm、厚20mm,下翼缘宽400mm、厚14mm,腹板厚14mm。小纵梁两端与横梁栓接连接。

(6) 横梁

横梁标准间距为10m。支点横梁高1600mm,上翼缘在边支点处宽850mm、厚20mm,中支点处宽300mm、厚14mm,下翼缘宽280mm、厚14mm,腹板厚14mm。

跨中横梁高1600mm,上翼缘宽300mm、厚14mm,下翼缘宽280mm、厚14mm,腹板厚12mm。

普通横梁高1368mm,上翼缘宽300mm、厚14mm,下翼缘宽280mm、厚14mm,腹板厚12mm。

(7) 圆柱头焊钉

在钢主梁上翼缘板、小纵梁上翼缘板及支点横隔板上翼缘板均布有圆柱头焊钉,其直径为22mm,高度为200mm。圆柱头焊钉在钢主梁上翼缘板和小纵梁上翼缘板采用集束式布置,纵向间距为120mm,横向间距为120mm;在支点横隔板上翼缘板采用均布式布置,纵向间距为150mm,横向间距为300mm。

(8) 主梁纵坡

主梁未考虑纵坡,实际工程中为保证支座水平受压,应在主梁下翼缘支座位置设置调平钢板。

3) 工厂及现场连接

钢主梁节段经工厂制造完成后,将单片钢主梁节段、钢横梁整体运输至施工现场。

钢主梁节段之间、横梁与钢主梁之间经现场精确对位后采用高强度螺栓连接。

4) 耐久性

若项目处于远离海洋或无大气污染环境,也可使用无涂装耐候钢材;或为了外观颜色与当地环境协调,仅喷涂面漆。为保证结构的耐久性,应注意伸缩装置位置及桥面板的防水处理。与耐候钢材质主梁相匹配的其他构件,如伸缩装置、支座、高强度螺栓、圆柱头焊钉及拼接板等金属构件,均应使用耐候钢材,焊接材料应与母材相匹配。

若上部结构采用非耐候钢材,则所有外露部分的涂装防腐应严格遵守《公路桥梁钢结构防腐涂装技术条件》(JT/T 722—2008)的规定,防腐涂装体系的寿命不少于25年。推荐防腐涂装方案见表5-2。

表5-2 防腐涂装方案

部 位	涂装体系及用料	技术要求(最低干膜厚度)	场地
钢主梁表面 (除高强度螺栓摩擦面、 钢梁翼缘板上表面外) 及泄水管	表面净化处理	无油、干燥	工厂
	二次表面喷砂除锈(μm)	Sa2.5级, $R_z = 40 \sim 70$	工厂
	环氧富锌底漆(μm)	1×80	工厂
	环氧云铁中间漆(μm)	2×75	工厂
	氟碳面漆(μm)	40	工厂
	自清洁氟碳面漆(μm)	40	工厂
螺栓	热浸锌(g/m^2)	600	工厂
高强度螺栓	高强度螺栓的涂装与其连接处构造外表面相同,在施工完成后统一涂装		
高强度螺栓栓接面 及钢梁翼缘板上表面	表面净化处理	无油、干燥	工厂
	二次表面喷砂除锈(μm)	Sa3级, $R_z = 60 \sim 100$	工厂
	无机富锌防滑涂料(μm)	100	工厂
	环氧云铁封闭漆(μm)	50	工厂
护栏钢遮板外露部分	环氧富锌底漆(μm)	40	工地
	环氧云铁中间漆(μm)	75	工地
	自清洁氟碳面漆(μm)	40	工地
圆柱头焊钉	车间底漆(μm)	20	工厂

注:1. 钢材表面预处理和车间底漆涂装由加工单位完成,钢板进场经辊平后按Sa2.5级进行表面预处理,涂装醇溶性无机硅酸锌车间底漆一道,厚度为20 μm 。

2. 所有钢结构涂装颜色为浅灰色,桥面铺装为深灰色。

5.4 桥面板构造

混凝土桥面板分为预制部分和现浇部分。预制部分采用C55混凝土,现浇部分采用C55自密实微膨胀混凝土。预制桥面板在圆柱头焊钉所在位置设置预留槽,预留槽横向尺寸为50cm,纵向尺寸为52cm。

1) 桥面板分块

桥面板沿纵桥向、横桥向分块预制。根据结构尺寸不同,共有16种类型、236块桥面板。桥面板纵桥向长度分为2.15m、2.60m和2.75m三种,横桥向长度为6.176m。桥面板小纵梁上方纵桥向湿接缝宽度为35cm、横桥向湿接缝宽度为40cm;梁端现浇段宽度为80cm。

混凝土护栏底座剪力键与桥面板一起预制。

2) 钢筋布置

为避免在安装预制桥面板时钢筋相互干扰,相邻桥面板钢筋在预制绑扎时应相互错开。预制桥面板横向受力钢筋直径为20mm;负弯矩区纵向受力钢筋直径为25mm,其他区域纵向受力钢筋直径为20mm;湿接缝中顺桥向通长钢筋直径为20mm。剪力钉槽口附近已设置有剪力槽加强钢筋,槽口内钢筋不得打断。

3) 圆柱头焊钉

预制桥面板与钢梁之间通过布置于钢梁上翼缘板及小纵梁上的圆柱头焊钉进行连接,纵桥向采用集束式钉群布置,单个钉群剪力钉纵向间距为120mm、横向间距为120mm。

4) 桥面板与主梁上翼缘钢板贴合

在主梁上翼缘板两侧边缘,顺桥向通长固定两道50mm宽的可压缩垫条,然后吊装和安放预制桥面板。在桥面板自重作用下,垫条被压紧,并通过自身压缩适应桥面板横坡。

5.5 曲线桥

本册图纸主梁构造可用于半径不小于1000m的平曲线上,设计要点如下:

(1) 主梁及小纵梁均按曲线设计,图纸中的顺桥向直线长度对应于曲线桥路线设计线的弧长,曲线上各片主梁的半径及长度按相应路线设计线平行

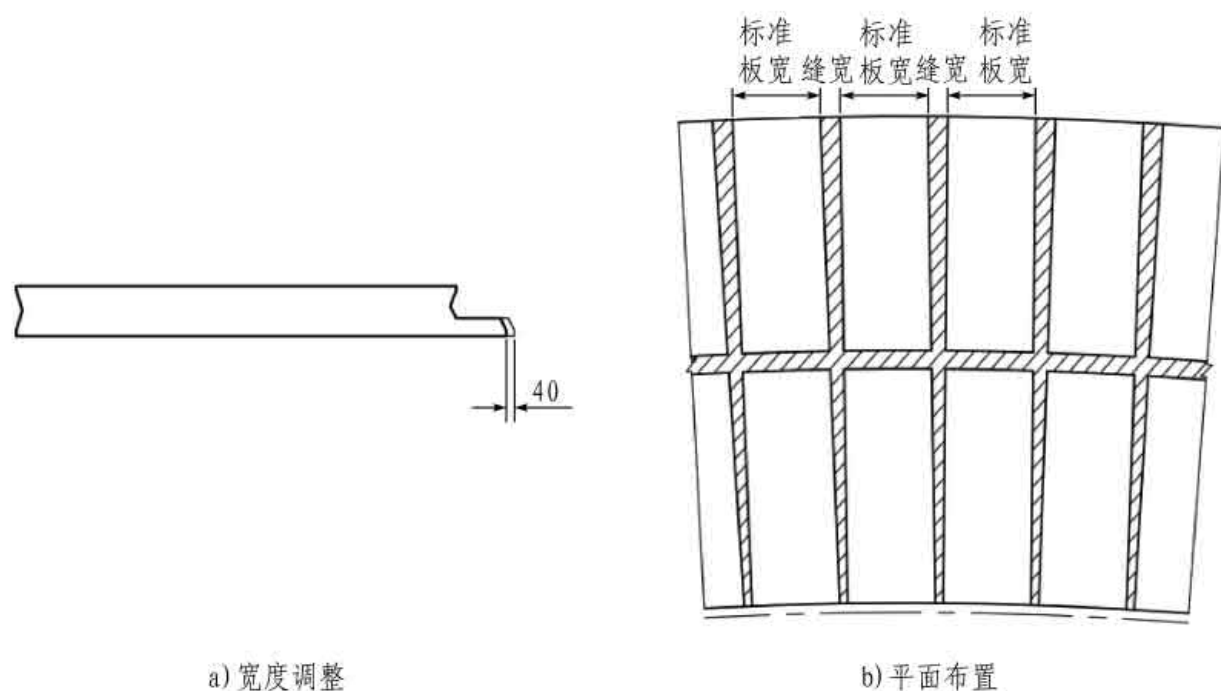
取值。

(2)若主梁位于缓和曲线上,则固定ZH点和HY点,然后拟合一条无限接近缓和曲线的圆曲线,利用该圆曲线半径设计主梁。

(3)横向联结系沿径向布置。

(4)桥面板宽度进行适当调整,调整方法为将原桥面板湿接缝底模部分缩短4cm,其余构造尺寸及钢筋布置均不变,示意如图5-1a)所示。

(5)桥面板平面布置示意如图5-1b)所示。



a) 宽度调整

b) 平面布置

图5-1 桥面板宽度调整及平面布置示意图(尺寸单位:mm)

(6)顺桥向相邻两块桥面板间的缝隙呈梯形,密封条形状应与之相适应。

(7)若曲线有超高,则在墩台盖梁处按照实际横坡值设置盖梁横坡;若桥跨中间有超高渐变,则采用垫条进行渐变段高度的调整。

(8)本册图纸不适用于有加宽的曲线桥。若曲线有加宽或加宽渐变,则应根据实际情况单独设计。

5.6 桥面系及附属设施构造

1) 沥青混凝土铺装

本册图纸采用100mm厚沥青混凝土桥面铺装,共分为两层,自上至下依次为:

上面层:40mm厚改性沥青 SMA-13;

黏层:改性乳化沥青,用量为 $0.3 \sim 0.5\text{kg}/\text{m}^2$;

下面层:60mm厚沥青混凝土 AC-20C(SBS)。

当采用其他桥面铺装结构时,应保证其不超过本册图纸100mm厚沥青混凝土桥面铺装的自重。

2) 桥面防水材料

桥面防水材料中,环氧树脂下封层厚度宜取 $0.6 \sim 0.8\text{mm}$,也可根据试验情况调整;环氧树脂下封层顶面撒布碎石,碎石粒径采用 $0.6 \sim 2.36\text{mm}$,其中粒径1.18mm的通过率不小于70%,用量为 $0.3 \sim 0.8\text{kg}/\text{m}^2$;碎石上铺一层溶剂型黏结剂,用量为 $200 \sim 400\text{g}/\text{m}^2$ 。

3) 预制护栏

护栏采用预制装配式混凝土护栏,外侧采用SS级,内侧采用SA级。预制护栏与预制桥面板之间采用 $\phi 40\text{mm}$ 的高强度螺纹钢棒连接,钢棒标准间距为62.5cm,设计张拉力为500kN。为提高护栏抗冲击能力,预制护栏之间、预制护栏和预制桥面板间设置混凝土剪力键,匹配面涂抹环氧树脂。

桥梁外侧预制护栏设置防护网,具体根据桥梁所处的位置综合考虑选用,且保持足够的安全长度范围。其设置位置原则如下:

(1)有可能发生严重事故的地方;

(2)桥梁上跨被交道;

(3)地方道路上纵坡比较大的路段。

4) 泄水管

每幅桥外侧设置泄水管,泄水管采用 $\phi 168\text{mm} \times 8\text{mm}$ 不锈钢管,纵向布置间距为5m;管与管之间采用预制式树脂混凝土排水沟连接。

5) 伸缩装置

本册图纸采用梳齿板式伸缩装置,伸缩量为160mm,长度为12.75m。

(1) 伸缩装置类型

伸缩装置采用多向变位梳齿板式伸缩装置,其结构如图5-2所示。

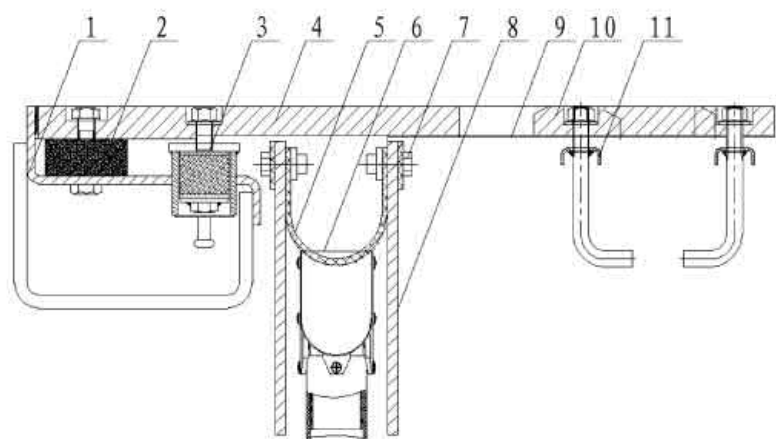


图 5-2 多向变位梳齿板式伸缩装置结构图

1-基座;2-拉压支座;3-锁紧弹簧;4-大齿板;5-防水胶带;6-导水管;7-连接螺栓;8-端头堵板;9-不锈钢板;10-小齿板;11-锚固螺栓

(2) 伸缩装置防腐涂装

①大、小齿板防水型钢均采用热浸锌(不小于 $120\mu\text{m}$) + 专用底漆(不小于 $60\mu\text{m}$) + 聚氨酯面漆(不小于 $80\mu\text{m}$) 方式处理。

②安装基座外露表面采用金属喷涂 + 重防腐体系,安装基座与混凝土接触表面及基座上锚筋、锚钉等附属构造物采用喷丸除锈 + 环氧富锌底漆($60\mu\text{m}$) + 聚氨酯面漆($40\mu\text{m}$) 方式处理。

③伸缩装置所用螺栓、螺母采用多元合金共渗方式处理。

6) 支座

本册图纸支座选用非抗震型双水平摩擦面球型钢支座,其技术参数如下:

- (1) 竖向承载力:可永久超载 10% 额定承载力。
- (2) 限位方向水平承载力:竖向承载力的 10%。
- (3) 设计竖向转角: $\geq 0.02\text{rad}$;顶板水平向转角: 360° 。
- (4) 主位移面摩擦系数: < 0.03 ;转动面摩擦系数: < 0.08 。

6 施工要点

6.1 钢梁制造

1) 总体要求

(1) 加工单位应根据钢梁的接头形式,依据相关规范进行焊接工艺评定试验,

并编制详细的焊接工艺评定报告。通过试验确定合适的焊接坡口尺寸、焊接参数和焊接工艺,制订控制焊接变形和降低焊接残余应力的有效措施,确保焊接质量和结构安全。在保证焊接质量的前提下,应尽可能选用焊接变形小和焊缝收缩小的焊接工艺。

(2) 所有要求在工厂制造的部件均应统筹考虑,编入施工组织设计文件中,制订详细的工艺规程。

(3) 为确保钢梁的安装精度,加工单位应在工厂对所有的钢梁节段进行整体试拼装;加工单位应对试拼装的误差实行有效管理,避免误差累积。

(4) 本册图纸中焊缝均采用自动焊,焊接时应尽量平焊,避免仰焊。

(5) 本册图纸中,钢结构各构件在加工过程中不得采用火工矫正变形,应采用机械矫正或预变形矫正变形。

2) 板件下料

(1) 为确保钢结构加工质量,厚度大于 6mm 的钢板(填板除外)均不得采用热轧卷材(开平板),必须采用热轧钢板(压平板)。

(2) 钢板的轧制方向应与构件的受力方向相同。

(3) 材料进厂后,应按照国家要求的抽检比例及时进行材料的复验,未复验的材料不得下料。钢板厚度出厂检验误差:板厚 $\leq 30\text{mm}$ 时, $+0.0 \sim +0.5\text{mm}$;板厚 $> 30\text{mm}$ 时, $+0.0 \sim +1.0\text{mm}$ 。

(4) 钢板经过预处理后方可下料,以确保下料钢板的平整度和降低钢板的轧制残余应力,为加工和焊接变形的控制提供良好条件。


(5) 钢梁制造及验收和工地现场用计量器具必须经计量单位检定合格后方可使用,并按有关规定进行操作;工地用尺在使用前,必须与工厂用尺相互校对。

(6) 本册图纸中给出的各构件长度为对应成桥线形的名义长度,其制造长度的确定还应考虑工厂制造时焊缝的收缩余量和加工余量等。

(7) 所有高强度螺栓连接孔的粗糙度为 12.5 ,孔距公差为 $\pm 0.4\text{mm}$ 。

(8) 板件应按设置预拱度后的线形精确放样,制作台座,预弯钢梁各钢板组件。

3) 板件组拼、焊接

(1) 设计图纸中,除特殊标明的焊缝外,其余焊缝均采用双面坡口熔透焊缝“”,且必须按熔透焊接进行检验。

(2) 焊缝端部应围焊。

(3) 对于 25mm 以上厚度的板件,施焊前应进行预热,其预热温度应通过焊接性能试验和焊接工艺评定确定,预热范围一般为焊缝每侧 100mm 以上,距焊缝 30 ~ 50mm 范围内测温。修补时,碳弧气刨前的预热温度应与施焊时相同。为防止 T 形接头出现层状撕裂,在焊前预热时必须特别注意厚板一侧的预热效果。

(4) 钢主梁翼缘板的纵横向对接焊缝均为一级熔透焊缝。

(5) 各构件焊接完毕,应按照相应规范规定的探伤数量、探伤比例和检验标准分别进行超声波探伤和射线探伤,宜将焊缝的一次探伤合格率控制在 95% 以上,以减少焊缝的返修量和返修次数,从而保证焊缝质量和结构的可靠性。

4) 加工精度

主梁在 20℃ 时的加工精度要求如下:

(1) 节段加工精度:长度, $\pm 3\text{mm}$;横断面, $\pm 2\text{mm}$ 。

(2) 总体加工精度:单跨长度, $\pm 3\text{mm}$;半幅桥横断面, $\pm 3\text{mm}$ 。

5) 其他

(1) 对于施工过程中的工艺孔洞,必须在设计指定的位置切割,施工结束后按原状恢复,其焊缝按一级熔透焊缝进行检查,并将其表面磨平。

(2) 板件对接时引弧板施焊的边缘焊缝均应打磨平整。

(3) 组拼过程中应采取措施,克服温差带来的影响。

(4) 钢梁各构件之间应采用摩擦型高强度螺栓连接,出厂时摩擦面的抗滑移系数应不小于 0.55,工地安装时摩擦面的抗滑移系数应不小于 0.45。

6.2 钢构件存放与运输

(1) 为确保构件运输无误,加工单位应按本册图纸划分的构件类型标识构件编号,标识应明显、耐久。

(2) 为保证钢梁节段间高强度螺栓连接的顺利进行,加工单位在钢梁构件存放和运输过程中,应采取切实可行的措施防止构件变形。

(3) 在构件存放和运输过程中,应注意对钢结构涂装面的保护,如有损伤应及时修补。加工单位应制订涂装面修补工艺,并报设计单位和监理工程师批准。

6.3 桥面板预制和运输

1) 桥面板预制

(1) 桥面板侧模应严格按照设计图准确开孔,确保钢筋的位置精确。

(2) 钢筋直径偏差:直径 $< 20\text{mm}$ 时, $+0.0 \sim +0.4\text{mm}$;直径 $\geq 20\text{mm}$ 时, $+0.0 \sim +0.6\text{mm}$ 。

(3) 钢筋接长时应避开应力较大处,并按施工技术规范要求将接头错开布置。

(4) 混凝土浇筑前,应设置足够多的混凝土垫块,垫块的抗腐蚀能力和强度不得低于桥面板混凝土。

(5) 桥面板预留预埋件应仔细核对,不得漏埋、错埋。

(6) 混凝土的浇筑、养护应严格按照相关规范执行。

(7) 桥面板平整度应小于 $\pm 3\text{mm}$,采用 2m 靠尺检验;板厚公差为 $0 \sim 3\text{mm}$;桥面板对角相对高差应小于 3mm。

(8) 桥面板可采用缓凝剂,在混凝土强度形成之前应采用高压水枪冲刷处理。

2) 桥面板存放与运输

(1) 预制桥面板的存放时间不得少于 180d。

(2) 预制桥面板的存放临时支点应设置在主梁上翼缘板对应位置,临时支点的具体设置及预制板的存放方案应报设计单位,并会同监理工程师商定。

(3) 桥面板存放期间,应对外露的钢筋采取保护措施,确保钢筋不出现腐蚀、损伤。

(4) 桥面板运输过程中应保证桥面板水平放置,并设置防护措施,避免桥面板发生磕碰。

3) 湿接缝混凝土施工

(1) 浇筑湿接缝混凝土前,应清除残渣灰尘,并用水湿润混凝土界面后,再浇筑混凝土。

(2) 应先浇筑剪力预留槽口内混凝土,再浇筑接缝混凝土,每道混凝土接缝应一次性完成浇筑。

(3)浇筑湿接缝混凝土时,应确保接缝混凝土浇筑密实,新老混凝土接触面附近应特别注意。

6.4 上部结构架设安装

1) 总体要求

(1)施工单位应对设计文件进行认真研究,对图纸提供的坐标、高程以及结构的相关几何尺寸进行详细复核,发现疑问应及时按有关程序向设计单位反馈。

(2)上部结构安装单位应编制详细的施工组织设计,报监理工程师批准后实施。施工中严格按有关规范执行,确保施工质量和施工安全。

(3)钢主梁按设计预拱度要求安装完成后(无支架状态),应按设计给出的点位要求测量钢梁上翼缘板顶面高程,进而根据桥面设计高程计算出相应点位桥面板垫条的厚度并切割下料,之后再安装垫条和预制桥面板。垫条应确保桥面板现场浇筑时的密闭性。

(4)预制桥面板吊装前应仔细核对桥面板的位置及方向,清除桥面板外露的钢筋、水泥浆等杂物,并对锈蚀钢筋进行除锈处理。

(5)吊装预制桥面板时,必须采取有效措施分散吊点处的集中应力,吊具不得挤压损坏桥面板混凝土,确保桥面板受力安全;吊装就位后,应采用环氧砂浆对吊点预留孔进行封堵。

(6)预制桥面板吊装就位过程应准确、轻缓,不得损坏圆柱头焊钉及预留预埋件,更不得因对位不准确而切割钢筋或圆柱头焊钉。

(7)桥面板湿接缝混凝土达到设计强度后,方可进行泄水管、防撞护栏、桥面防水层、沥青铺装等桥面系设施的安装施工。

(8)本册图纸未尽事宜,应参照《公路桥涵施工技术规范》(JTG/T 3650—2020)和《钢结构工程施工质量验收标准》(GB 50205—2020)执行。

2) 钢主梁架设

上部结构的架设安装主要考虑三种方案:对于桥跨数较多的主线桥梁,推荐采用架桥机施工方案;对于跨河、跨谷以及桥墩较高的主线桥梁,可采用在一岸进行主梁组拼,然后顶推就位的施工方案,若跨径较大,可根据需要设置临时墩支撑;其余地形条件可采用整孔吊装的施工方案。

(1) 架桥机架设方案

①在一侧场地拼装主梁及横向联结系,并采用架桥机完成第1跨主梁架设。

②架桥机过孔,注意临时支撑点位置需提前进行钢主梁受力验算;架设第2跨钢主梁,并在临时支架上完成与第1跨主梁的拼接。

③重复上一步,完成钢主梁的架设。

(2) 顶推架设方案

①应采取措施保证腹板的均匀受力,且要保证腹板具有足够的纵向有效受力长度。主梁顶推过程中根据需要设置临时加劲措施,确保板件的局部稳定。

②钢梁顶推过程中应采取临时措施确保施工阶段的主梁受力满足安全要求,做好顶推过程中的施工监控,确保成桥后的结构受力和线形满足设计要求。

③各片钢梁、横梁拼接为整体钢梁,左右幅独立顶推。

(3) 整孔吊装方案

①将各个梁段进行合并,整孔吊装、连接,形成连续体系。

②单个钢主梁吊装就位后,应采取措施确保钢主梁稳定,防止倾覆发生。

③钢主梁吊装就位后,应及时进行横梁的连接。

3) 桥面板安装

(1)钢梁架设完成后,应从一侧或两侧同时吊装铺设桥面板。

(2)完成各跨正弯矩区桥面板预留剪力槽口及湿接缝混凝土的浇筑。

(3)待正弯矩区桥面板湿接缝混凝土达到设计强度和满足弹性模量要求后,完成中墩负弯矩区桥面板预留剪力槽口及湿接缝混凝土的浇筑。

6.5 桥面系施工

在进行桥面铺装之前,应先对桥梁现阶段板顶高程进行一次全面测量。

1) 护栏预制

(1)护栏节段在预制场地采用短线法预制。护栏竖曲线和平曲线采用以直代曲拟合形成,通过护栏上下缘长度不同形成竖曲线,通过护栏内外侧长度不同形成平曲线。预制时宜保持一个端面为正交面,一个端面为斜交面,如图6-1所示。预制时,应精确计算护栏节段间的相对转角,保证护栏间的匹配。

本册图纸中,预制护栏的长度适用于直线桥。对于曲线桥,应根据曲线半径精

确计算护栏节段长度,原则上保证每类预制护栏连接钢棒的间距不变,通过调整节段内侧钢棒与端面的距离来适应节段长度的变化。预制时,应注意护栏内孔道与桥面板内孔道的精确匹配定位。

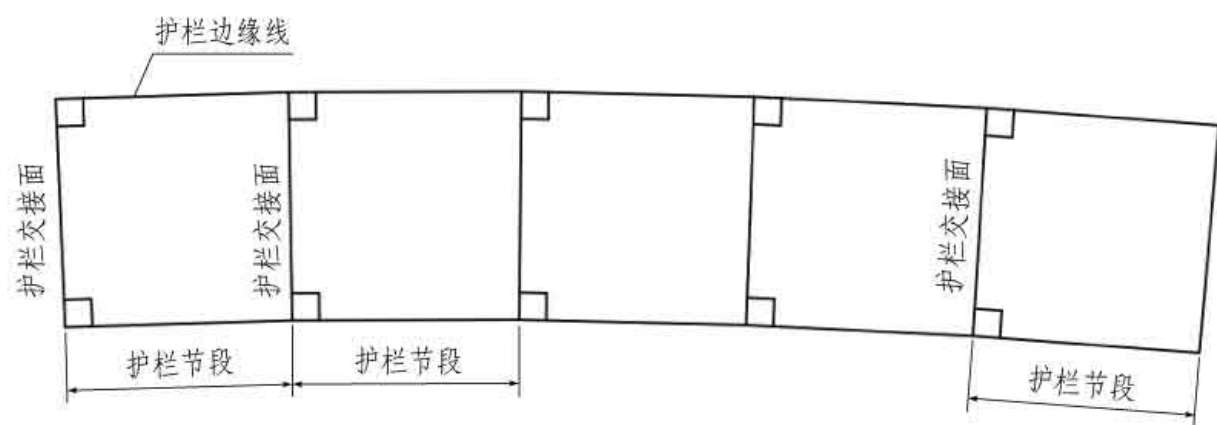


图 6-1 预制护栏平面布置示意图

(2) 护栏预制时,应确保护栏底座的混凝土剪力键与桥面板横坡匹配,避免出现护栏底座按平面预制后无法安装的情况。

(3) 预制护栏施工精度应符合表 6-1 的规定。

表 6-1 预制护栏施工精度要求

项次	项 目	规定值或允许偏差
1	护栏及桥面板内的孔径中心位置(mm)	±2
2	护栏及桥面板内的孔径大小(mm)	±2
3	护栏及桥面板内的孔道粗糙度 $Ra(\mu\text{m})$	<25
4	护栏间剪力键、护栏与桥面板间剪力键的平整度(mm)	±1

(4) 预制护栏节段时,接缝间必须满涂隔离剂,以利于节段脱离。

(5) 护栏节段预制应注意预埋钢棒固定端螺母、钢棒预埋管、灌浆孔和临时吊点预埋件,钢棒预埋管应垂直于桥面板顶面和护栏底面。

(6) 预制节段应注意模板表面处理。混凝土浇筑完毕,应采取可靠措施及时予以保温养护。预制节段保温养护应不少于 15d,冬季施工时可采取蒸汽养护等措施,确保混凝土浇筑质量。

(7) 护栏混凝土颜色应全桥保持一致,表面光洁平整;应采用同一厂家、同一

品种的水泥。

2) 护栏安装

(1) 预制护栏由 N 墩向 $N+1$ 墩顺序安装。

① 护栏底面与桥面板顶面间、护栏节段间断面涂抹环氧树脂,吊装预制护栏就位。

② 待环氧树脂固化后,从梁下端往上穿插高强度螺纹钢棒,并旋进固定端预埋螺母内。

③ 一次性缓慢张拉高强度螺纹钢棒至设计张拉力的 1.5 倍,完成张拉后,应在螺纹处涂抹密封胶,然后安装钢棒聚乙烯(PE)保护套。

④ 对于伸缩装置处护栏,采用自密实微膨胀混凝土填充护栏与桥面板之间的剪力键及灌浆孔道,并安装钢遮板。

(2) 接缝处理。

① 匹配面涂抹环氧树脂作为黏结剂,环氧树脂黏结剂的配合比、配制方法、物理力学性能以及固化时间等,应由施工单位根据不同的温度等作业条件进行相关试验后确定。

② 预制节段之间的施工接缝应严格按《公路桥涵施工技术规范》(JTG/T 3650—2020)的要求进行处理。所有的接缝面必须洁净,除去油污等杂质,表面应平整、无疏松,表层附着的水泥浆应清除干净,涂胶前表面应干燥或烘干。

③ 应根据不同温度,制备几组不同配合比的环氧树脂黏结剂。

④ 施工时,节段交接面上的环氧树脂应涂抹均匀,厚度控制在 2~3mm,梁段挤压后胶体厚度宜控制在 0.5~1.0mm,以保证有多余环氧树脂从接缝中被挤出,不出现缺胶现象。

⑤ 挤出的多余环氧树脂应及时刮除,刮除过程中尽量减少对混凝土的污染,并清理螺栓孔道,排除可能进入螺栓孔道的胶体,确保孔道畅通。

⑥ 环氧树脂颜色应与护栏颜色保持一致,避免影响全桥景观效果。

(3) 自密实微膨胀混凝土技术要求同桥面板湿接缝混凝土。

3) 支座

(1) 顺桥向支座端部应设置限位装置。

(2) 支座滑移和转动面应设置防尘和密封装置。防尘和密封装置应拆装快捷、方便,一次性使用寿命不少于 10 年。

(3) 支座涂装体系颜色应与主梁相同。

(4) 支座制造应严格按照规范要求进行,支座安装由支座制造厂家实施。

(5) 架设钢梁前,应将支座牢固安装于钢梁上,并在支座垫石上开设预留孔和灌浆槽,预留孔的平面位置、孔径、孔深及开槽尺寸应符合支座安装图的规定。支座正确就位于垫石后,采用环氧树脂砂浆进行灌注,灌浆应饱满,不得有空洞、气泡。

(6) 支座安装完毕,应及时清理墩台遗留的建筑垃圾。

4) 伸缩装置

(1) 所有固定螺栓、螺母应采用楔形垫圈防止松动。

(2) 伸缩装置安装完成后,大、小齿板螺栓沉孔内应浇筑环氧树脂密封。

(3) 大齿板与大齿板、大齿板与基座之间应采用 O 形橡胶密封带进行密封,并具备相应的密封结构。

(4) 大齿板顶面应采用防滑槽构造,防滑槽宽度应不小于 20mm,间距应不大于 130mm。

(5) 伸缩装置制造应严格按照规范要求进行,伸缩装置安装由制造厂家实施。

(6) 伸缩装置安装完毕,应及时清理墩台遗留的建筑垃圾。

(7) 伸缩装置安装定位完成后,应精确测量其顶面高程、纵坡及横坡,确保其与桥面铺装顶面高程完全齐平。伸缩装置不得发生工后变形与沉降。

5) 桥面排水

(1) 若桥面现有基层的平整度不一致,存在高差,进行排水沟铺装时应进行相应的基底处理。

(2) 桥面铺装施工结束后,应取出隔离用的槽钢或木板,清理排水沟安装预留槽,预留槽底部涂抹 5~10mm 厚的柔性砂浆,静待 5~10min,待柔性砂浆一定程度凝固后,在紧贴沥青层侧面处放置成品排水沟。

(3) 排水沟安装时,可直接在现场放置拼接,排水沟盖板上表面应低于沥青铺装 5mm。

(4) 排水沟与护栏间的空隙应采用弹性混凝土或柔性砂浆回填,并进行压实处理。

(5) 如采用集中排水方案,应进行专项设计。

上部结构主要工程数量表 (双幅一联)

材料	项目	单位	上部结构		附属设施					合计	
			钢筋	桥面板	路灯	伸缩装置	支座	混凝土护栏	桥面铺装		排水
混凝土	C55	m³		773.3	2.1						775.4
	C55自密实微膨胀	m³		179.4							179.4
	C50碳纤维	m²			16.3						16.3
钢筋	C50	m³					16.3		227.7		227.7
	改性沥青SMA-13	m³							141.0		141.0
	新青混凝土AC-20C(SBS)	m³							211.5		211.5
	防水黏结层	m²		104895.5					3825.0		3825.0
	Φ25	kg									104895.5
	Φ22	kg									33814.0
	Φ20	kg		294705.3							294705.3
	Φ18	kg		41401.4	527.5						41928.9
	Φ16	kg		11789.2	1760.2						23318.1
	Φ12	kg		17210.2	173.1						42084.9
	Φ10	kg		1100.8	215.3						3567.6
	小计	kg		471102.5	700.6		1975.5				544314.3
	Φ=2	kg		70.3							70.3
	Φ=4	kg		128.6							128.6
	Φ=6	kg		284.9							284.9
Φ=8	kg		128.6							128.6	
Φ=10	kg		69114.3	81.6						69195.9	
Φ=12	kg		29491.9							31059.7	
Φ=14	kg		290911.9							290911.9	
Φ=16	kg		55194.7				852.0			59473.4	
Φ=18	kg		42396.3							42396.3	
Φ=20	kg		136138.6			1839.2				137977.9	
Φ=22	kg		4686.3							4686.3	
Φ=24	kg		47381.8							47381.8	
Φ=26	kg		11888.6							11888.6	
Φ=30	kg		93658.9							93658.9	
Φ=32	kg		126456.7							126456.7	
Φ=34	kg		830.8							830.8	
Φ=40	kg		154741.2							154741.2	
Φ=45	kg		47397.7							47397.7	
小计	kg		1110902.2	3426.7	81.6	3407.0				1118669.6	
45号钢	kg									5791.7	
Φ=3	kg									170.8	
Φ=10	kg									327.6	
Φ168×8	kg									1818.6	
Φ60×1.5	kg									630.8	
高强度螺栓	M30×95	套	9856								9856
	M30×100	套	896								896
	M30×105	套	800								800
	M30×110	套	3248								3248
	M30×115	套	1200								1200
	M30×125	套	1408								1408
	M30×130	套	5952								5952
	M30×145	套	1568								1568
	M30×160	套	1280								1280
	M27×80	套	2208								2208
	M27×85	套	2496								2496
	M27×90	套	1800								1800
	M27×95	套	1440								1440
	M27×100	套	624								624
	M27×105	套	288								288
M27×115	套	96								96	
M24×85	套	1152								1152	
M24×90	套	1536								1536	
M24×120	套	384								384	
M16×85	套									0	
M42×193	套	944								944	
M24×540	套									488	
M24×600	套									96	
M24	个									96	
M42	套									94	
M24	套									49	
M20×150	套									80	
高强度螺栓	42CrMo	套								16	16
	Φ40×1060	套								948	948
	Φ40×980	套									
	Φ22×200	个	17616								17616
	GQQZ4.00X	套								4	4
支座	GQQZ4.05X	套								4	4
	GQQZ8.00X	套								4	4
	GQQZ8.05X	套								2	2
	GQQZ8.06D	套								2	2
伸缩装置	SCP-DX160	m/道				46.8/4					46.8/4
	50×50	m		3013							3013.0
垫条	密封门	套									8
	涂漆面积	m²	15551.2								15551.2

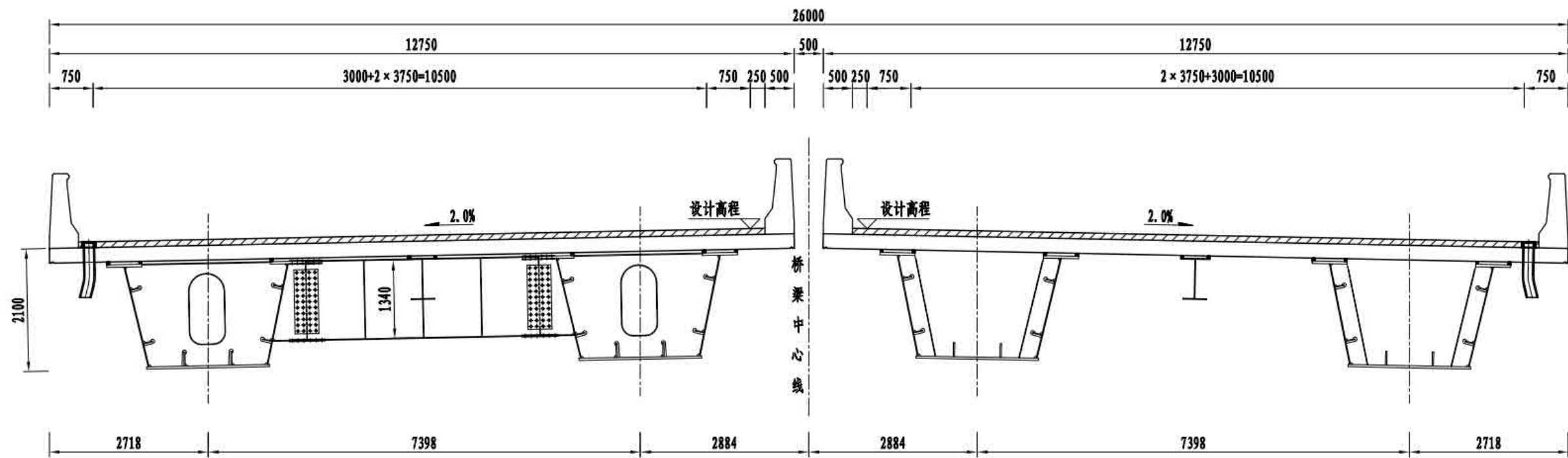
注
 1.本数量表为设置路灯的桥梁工程数量,若未设置路灯,应去掉相应数量。
 2.一套高强度螺栓包含一个螺母、一个螺栓和两个垫圈。
 3.本表未计焊缝重量。

3×50m 双向四车道箱形组合梁	荷载等级: 公路 — I级
	桥梁宽度: 2×12.75 m
主要工程材料数量表	图号: SG-01

主梁标准横断面

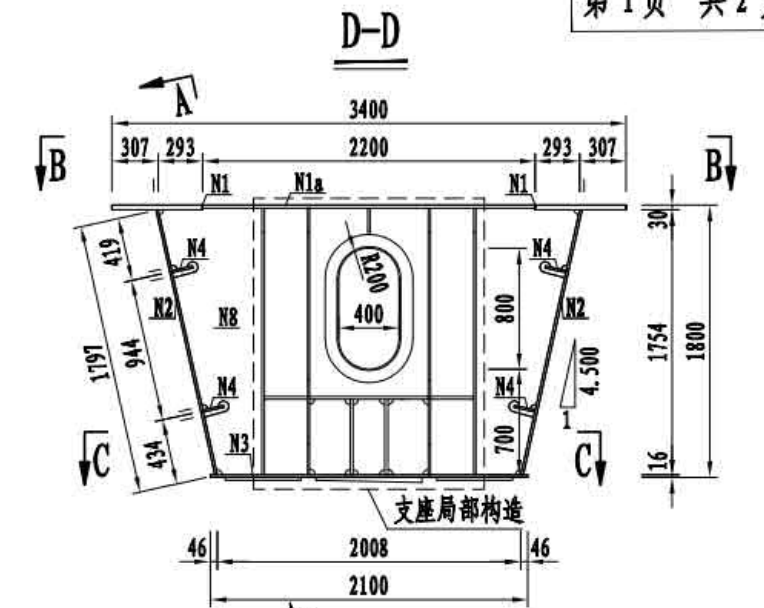
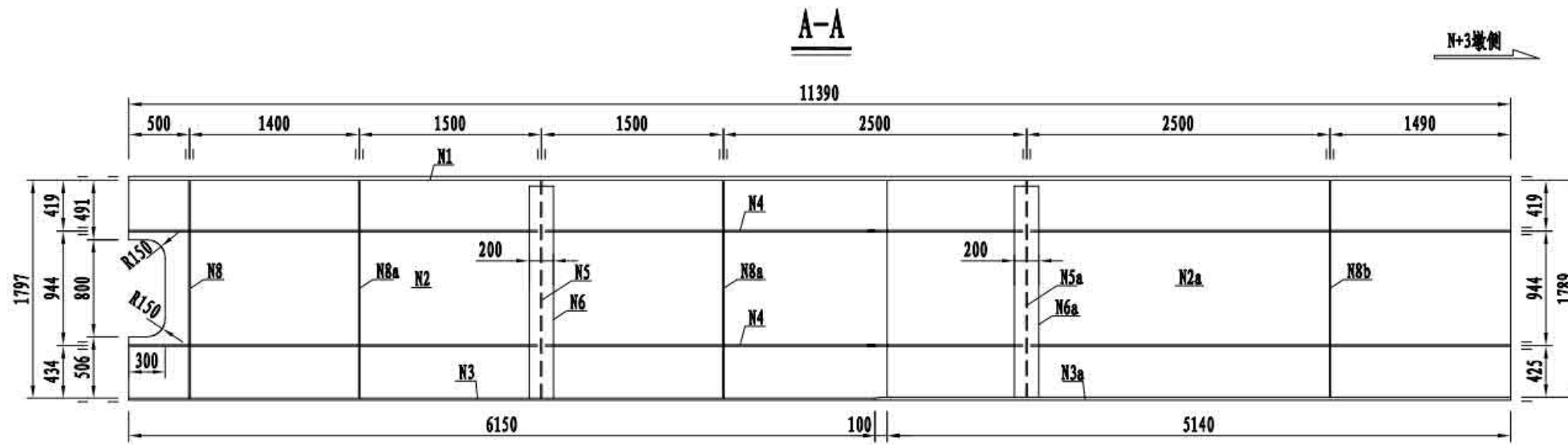
1/2横隔板断面

1/2横向加劲断面

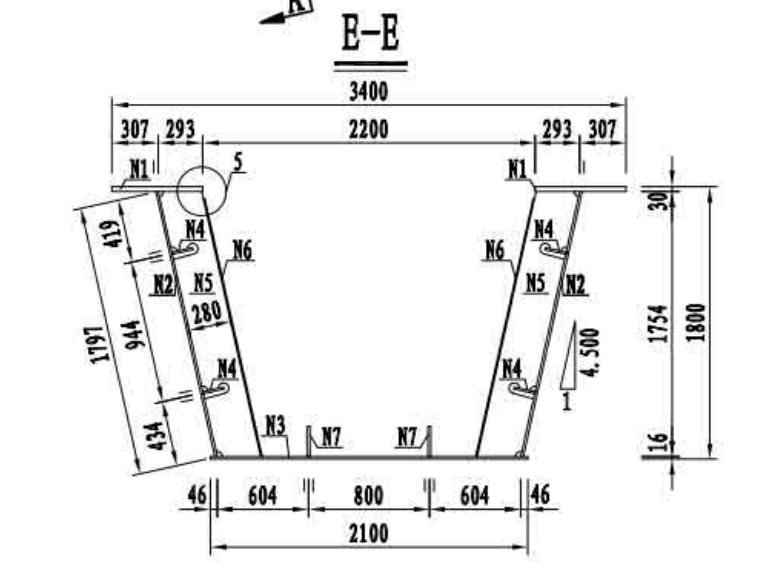
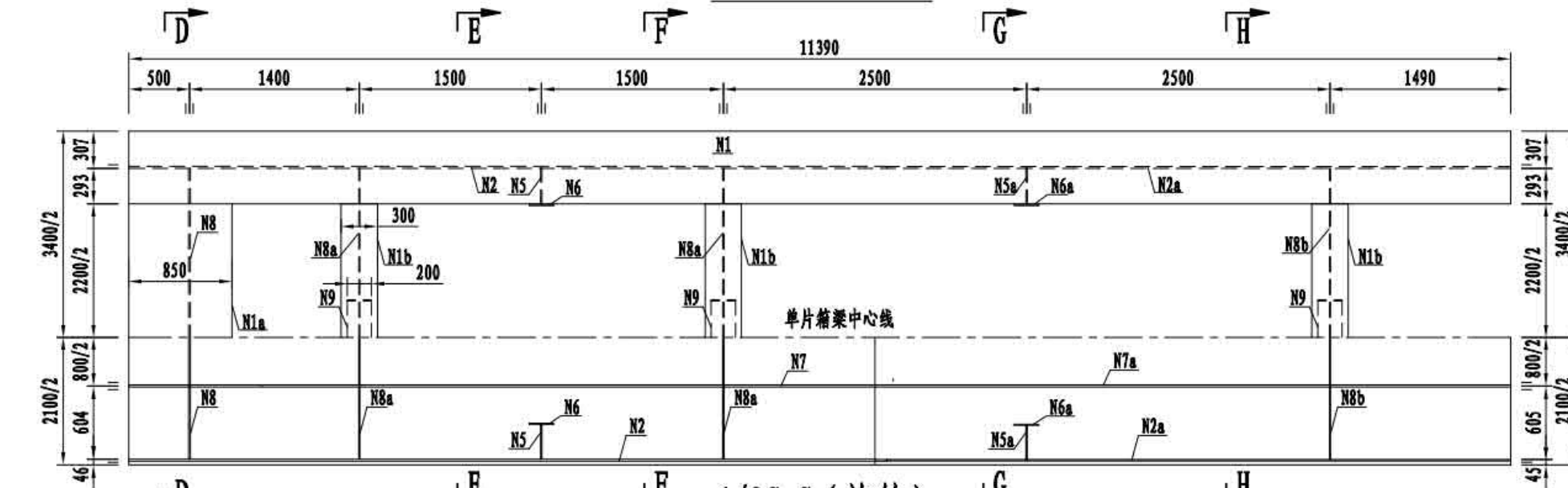


注 1. 本图尺寸均以毫米为单位。

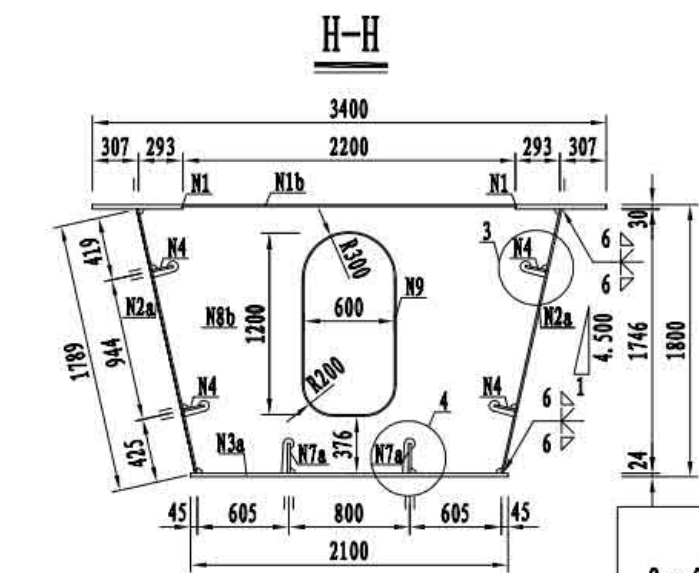
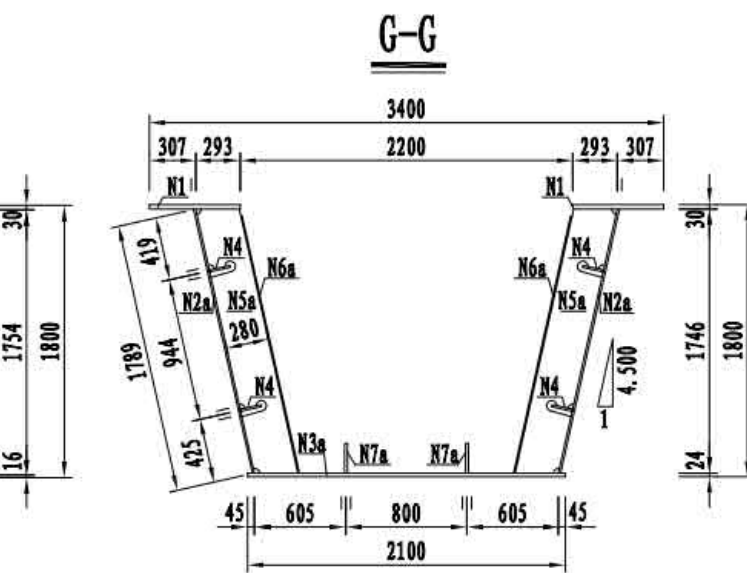
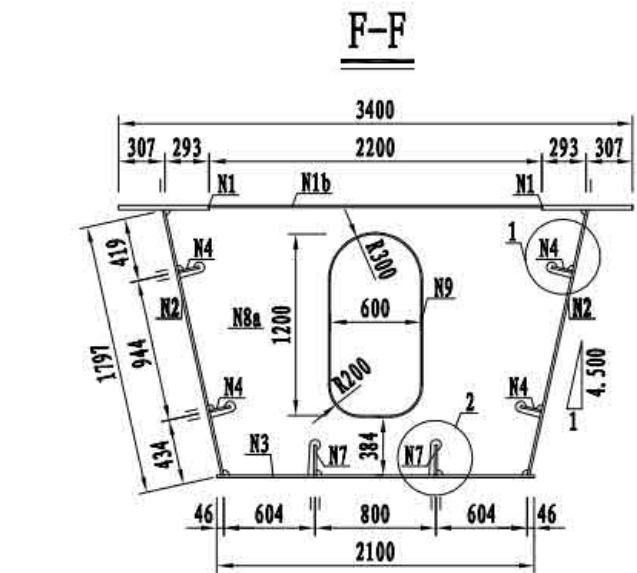
3 × 50m 双向四车道箱形组合梁	荷载等级: 公路 — I级
	桥梁宽度: 2 × 12.75 m
主梁标准横断面	图号: SG-02



1/2B-B (旋转)



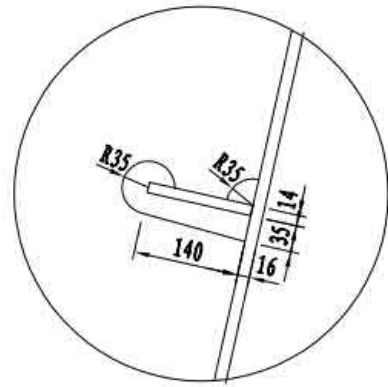
1/2C-C (旋转)



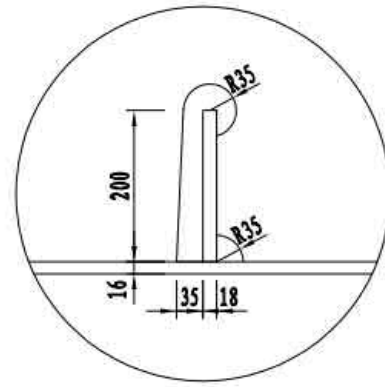
- 注
1. 本图尺寸均以毫米为单位。
 2. 剪力钉布置, 详见“剪力钉布置”。
 3. 螺栓孔布置, 详见“工地连接构造”。
 4. 支座局部构造, 详见“支座局部构造”。
 5. 本图中过焊孔半径均为35mm。

3 × 50m 双向四车道箱形组合梁	荷载等级: 公路 — I 级
	桥梁宽度: 2 × 12.75 m
A梁段主梁构造	图号: SG-04

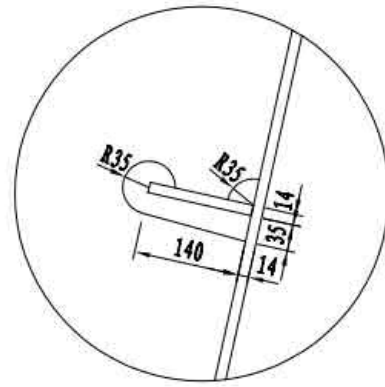
1大样



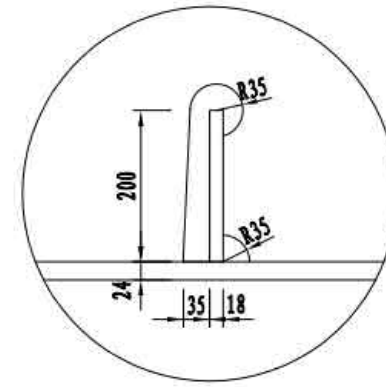
2大样



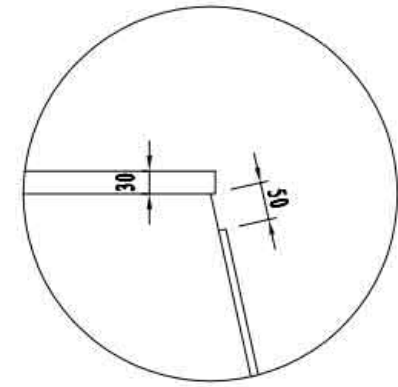
3大样



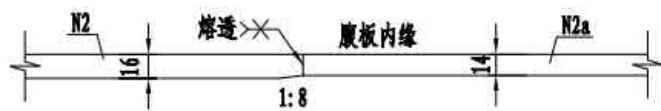
4大样



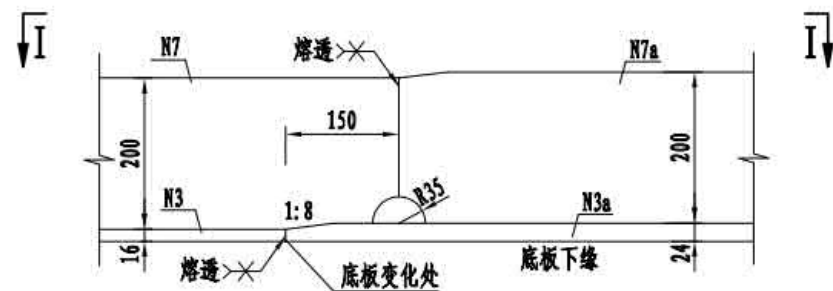
5大样



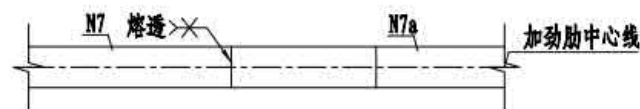
腹板对接大样



底板及底板加劲对接大样



I-I



A梁段单片钢主梁材料数量表

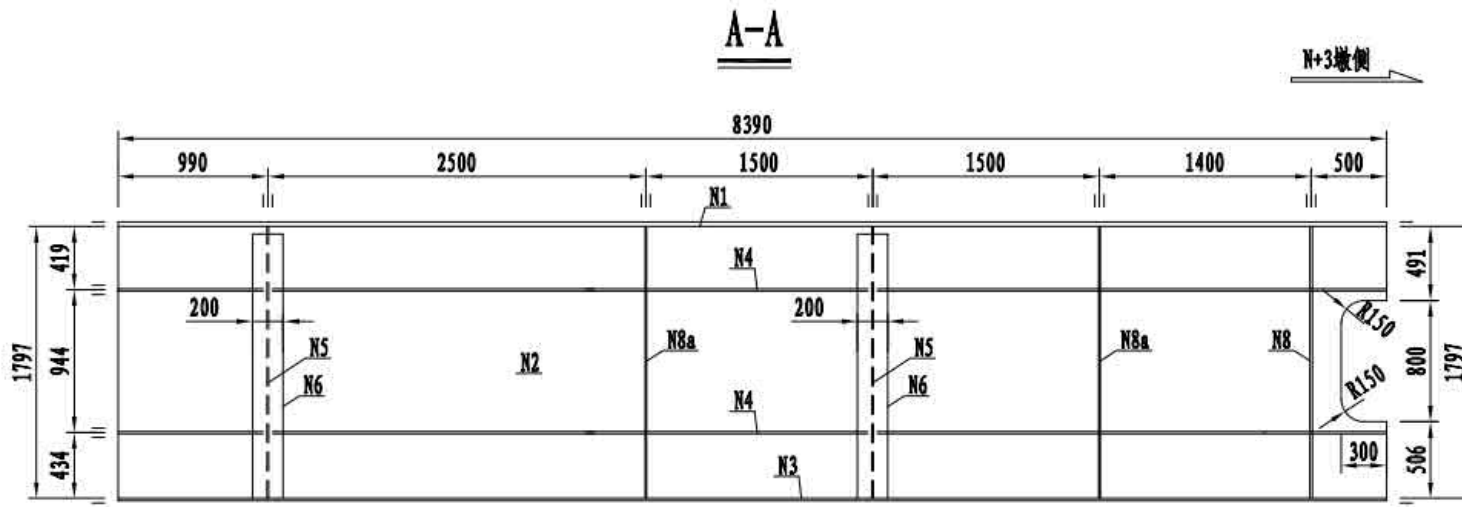
名称	编号	规格 (mm)	数量	单件重 (kg)	共重 (kg)
上翼板	N1	□600×30×11390	2	1609.4	3218.8
	N1a	□850×20×2200	1	293.6	293.6
	N1b	□300×14×2200	3	72.5	217.6
腹板	N2	□1800×16×6250	2	1381.5	2763.0
	N2a	□1792×14×5140	2	1012.3	2024.6
底板	N3	□2100×16×6150	1	1622.1	1622.1
	N3a	□2100×24×5240	1	2073.2	2073.2
腹板加劲	N4	□140×14×11390	4	175.2	701.0
	N5	□280×10×1859	2	37.8	75.6
	N5a	□280×10×1851	2	37.6	75.2
	N6	□200×10×1749	2	27.5	54.9
	N6a	□200×10×1741	2	27.3	54.7
	N7	□200×18×5200	2	147.0	293.9
底板加劲	N7a	□200×18×5090	2	143.8	287.7
	N8	□2787×16×1764	1	489.4	489.4
横隔板	N8a	□2787×10×1770	2	272.6	545.2
	N8b	□2787×10×1762	1	271.4	271.4
人孔加劲	N9	□200×10×3234	3	50.8	152.3
合计					15214.2
焊缝(1.5%)					228.2
共计					15442.4

A梁段材料数量表

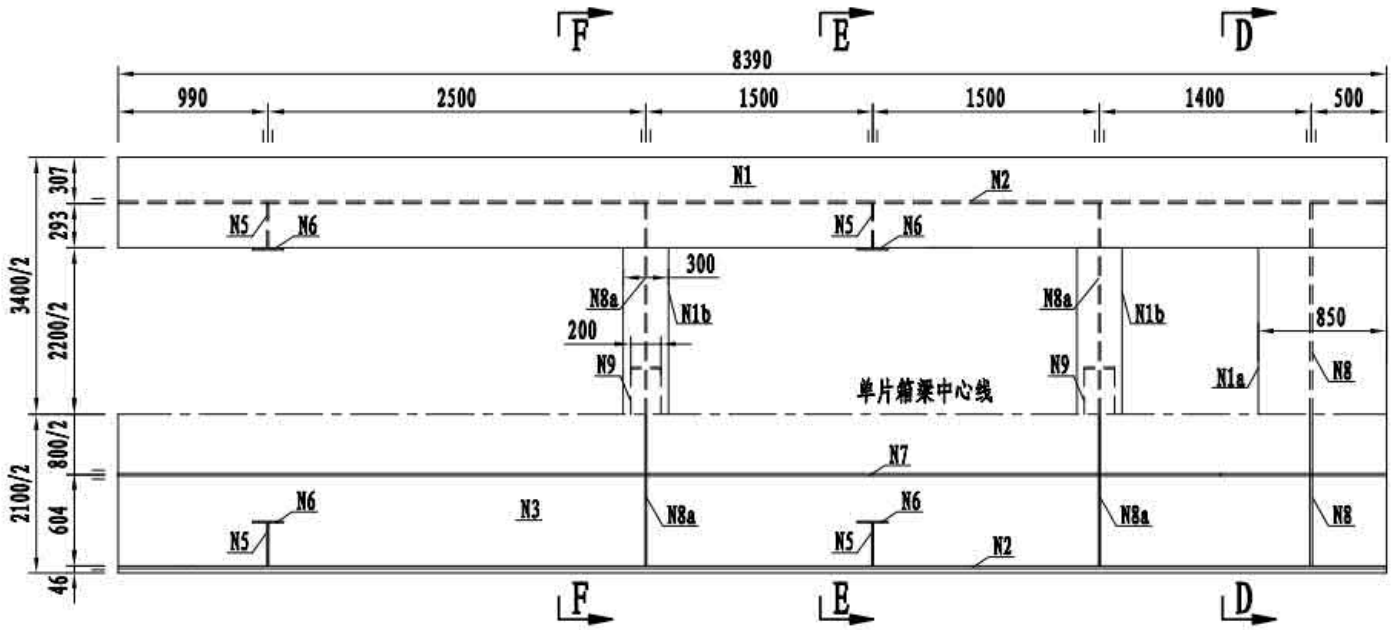
名称	单件重 (kg)	数量	共重 (kg)	备注
钢主梁	16577.8	4	66231.1	含支座加劲重量
HL1	1950.3	2	3900.5	
HL2	1096.9	2	2193.9	
ZL1	1803.4	2	3606.8	
挑梁	346.3	4	1385.0	
剪力钉	0.66	1720	1135.2	
合计			78452.5	

- 注
1. 本图尺寸均以毫米为单位。
 2. 剪力钉布置, 详见“剪力钉布置”。
 3. 螺栓孔布置, 详见“工地连接构造”。
 4. 本图中过焊孔半径均为35mm。

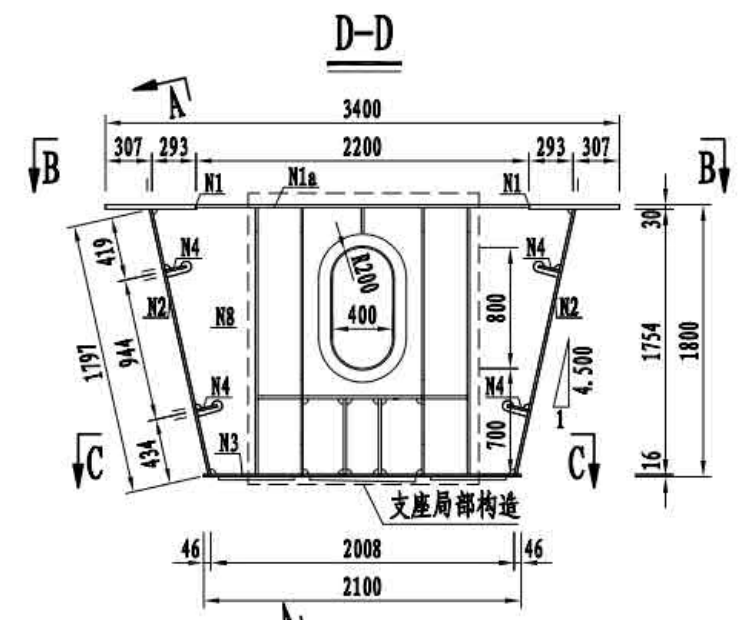
3×50m 双向四车道箱形组合梁	荷载等级: 公路 — I级
	桥梁宽度: 2×12.75 m
A梁段主梁构造	图号: SG-04



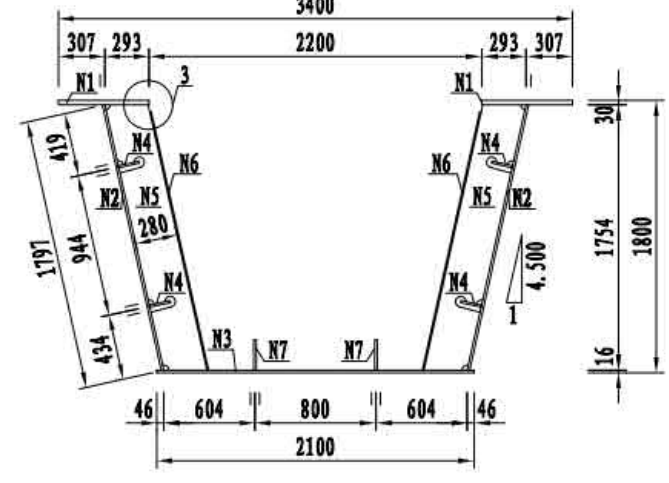
1/2B-B (旋转)



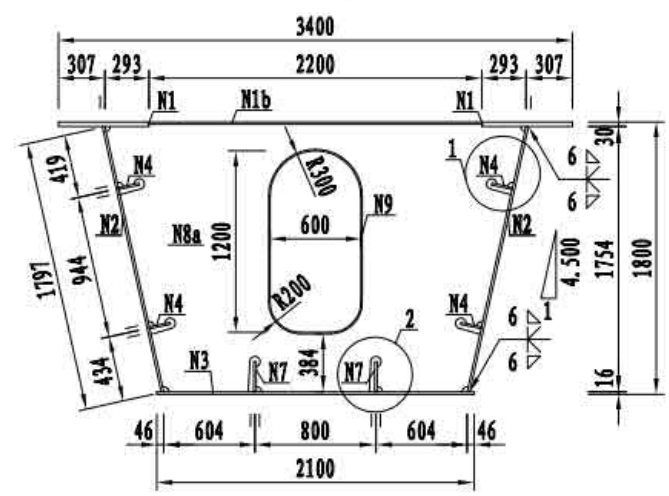
1/2C-C (旋转)



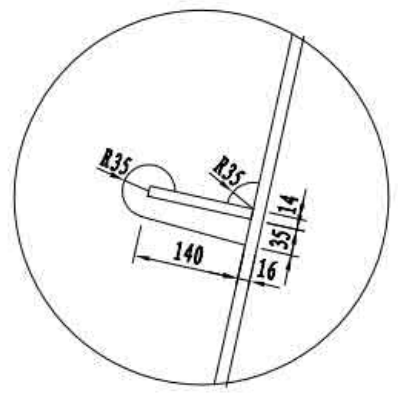
E-E



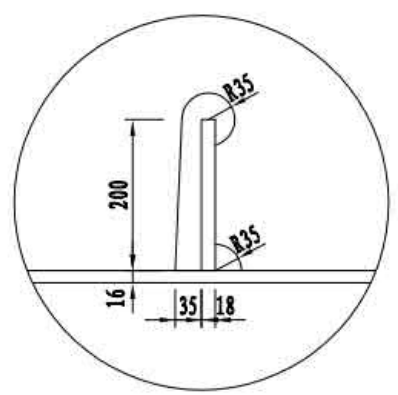
F-F



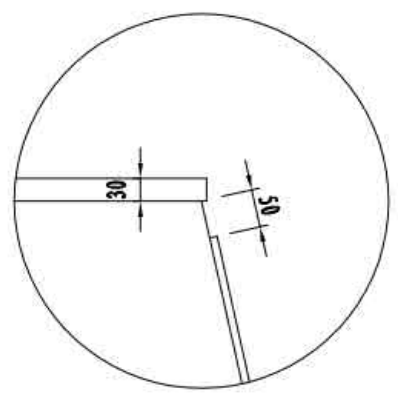
1大样



2大样



3大样



A1梁段单片钢主梁材料数量表

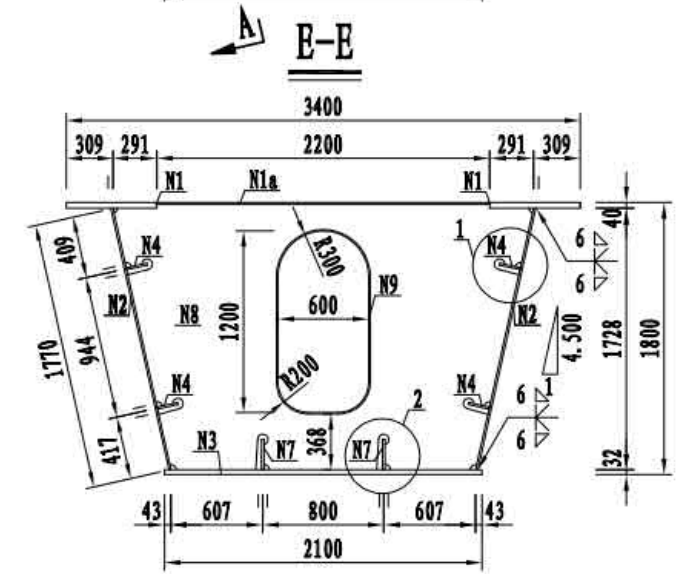
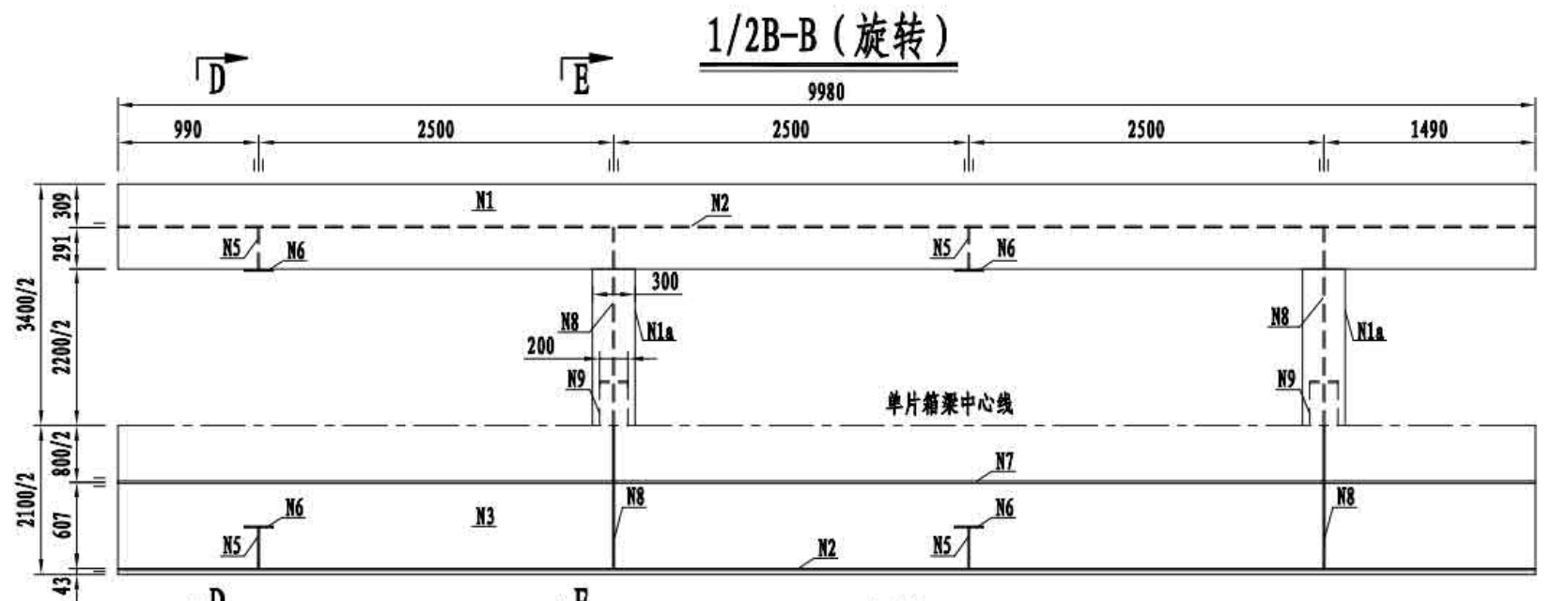
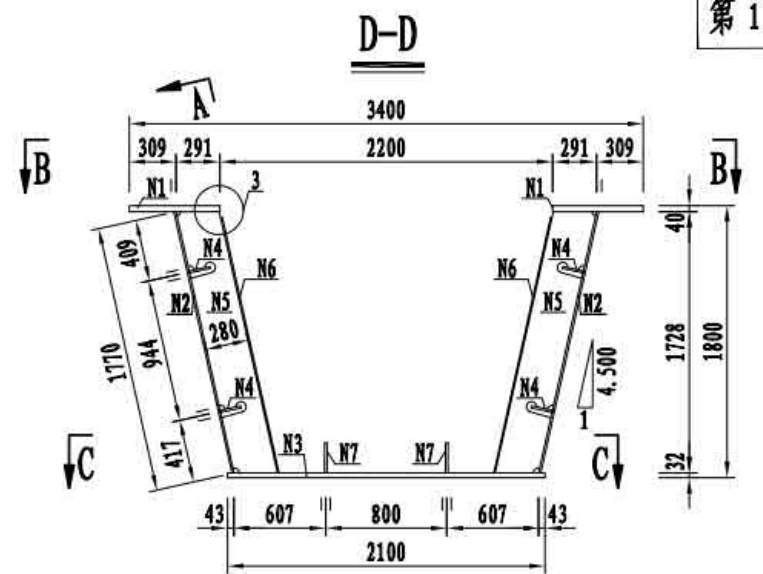
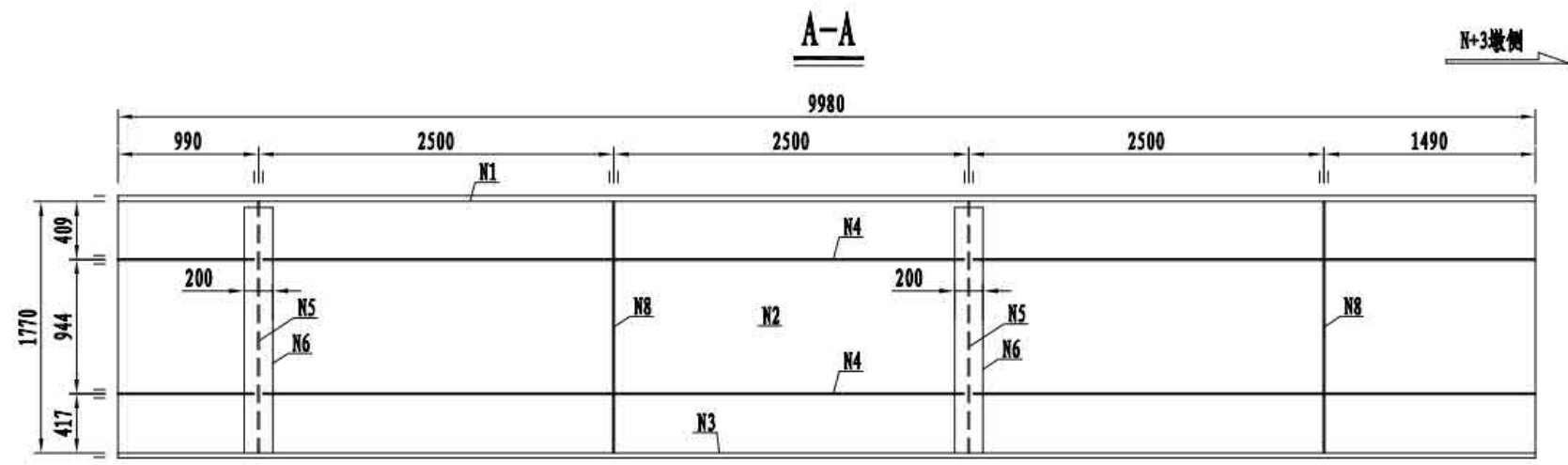
名称	编号	规格 (mm)	数量	单件重 (kg)	共重 (kg)
上翼板	N1	□600×30×8390	2	1185.5	2371.0
	N1a	□850×20×2200	1	293.6	293.6
	N1b	□300×14×2200	2	72.5	145.1
腹板	N2	□1800×16×8390	2	1864.5	3729.0
底板	N3	□2100×16×8390	1	2212.9	2212.9
腹板加劲	N4	□140×14×8390	4	129.1	516.4
	N5	□280×10×1859	4	37.8	151.1
	N6	□200×10×1749	4	27.5	109.8
底板加劲	N7	□200×18×7290	2	206.0	412.0
横隔板	N8	□2787×16×1764	1	489.4	489.4
	N8a	□2787×10×1770	2	272.6	545.2
人孔加劲	N9	□200×10×3234	2	50.8	101.5
合计					11077.2
焊缝(1.5%)					166.2
共计					11243.3

A1梁段材料数量表

名称	单件重 (kg)	数量	共重 (kg)	备注
钢主梁	12358.7	4	49434.8	含支座加劲重量
HL1	1950.3	2	3900.5	
ZL3	1803.4	2	3606.8	
挑梁	346.3	4	1385.0	
剪力钉	0.66	1356	895.0	
合计			59222.1	

- 注
1. 本图尺寸均以毫米为单位。
 2. 剪力钉布置, 详见“剪力钉布置”。
 3. 螺栓孔布置, 详见“工地连接构造”。
 4. 支座局部构造, 详见“支座局部构造”。
 5. 本图中过焊孔半径均为35mm。

3×50m 双向四车道箱形组合梁	荷载等级: 公路 — I级
	桥梁宽度: 2×12.75 m
A1梁段主梁构造	图号: SG-05



B梁段材料数量表

B2梁段材料数量表

名称	单件重 (kg)	数量	共重 (kg)	名称	单件重 (kg)	数量	共重 (kg)
钢主梁	15362.9	4	61451.7	钢主梁	15362.9	4	61451.7
HL5	1230.2	2	2460.4	HL3	1096.4	2	2192.7
ZL2	1950.4	2	3900.8	ZL2	1950.4	2	3900.8
剪力钉	0.66	1116	736.6	剪力钉	0.66	1116	736.6
合计			68548.8	合计			68281.8

B、B1、B2梁段单片钢主梁材料数量表

名称	编号	规格 (mm)	数量	单件重 (kg)	共重 (kg)
上翼板	N1	□600×40×9980	2	1880.2	3760.5
	N1a	□300×14×2200	2	72.5	145.1
腹板	N2	□1773×14×9980	2	1944.6	3889.3
底板	N3	□2100×32×9980	1	5264.6	5264.6
腹板加劲	N4	□140×14×9980	4	153.6	614.2
	N5	□280×10×1832	4	37.2	148.8
	N6	□200×10×1728	4	27.1	108.5
底板加劲	N7	□200×18×9980	2	282.0	564.1
横隔板	N8	□2785×10×1754	2	269.6	539.3
人孔加劲	N9	□200×10×3234	2	50.8	101.5
合计					15135.9
焊缝(1.5%)					227.0
共计					15362.9

B1梁段材料数量表

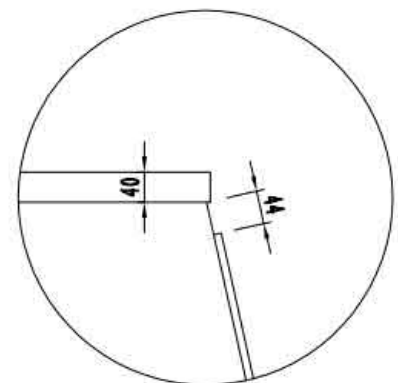
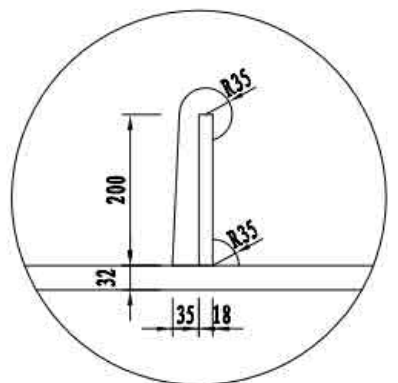
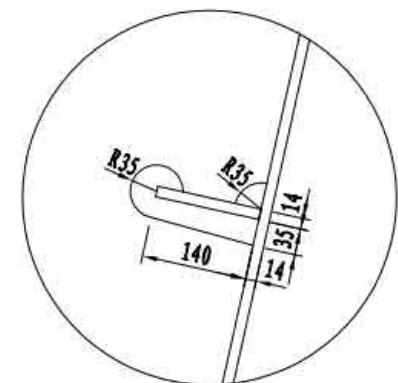
名称	单件重 (kg)	数量	共重 (kg)
钢主梁	15362.9	4	61451.7
HL5	1229.9	2	2459.7
ZL2	1950.4	2	3900.8
剪力钉	0.66	1084	715.4
合计			68527.7

注
 1. 本图尺寸均以毫米为单位。
 2. 剪力钉布置, 详见“剪力钉布置”。
 3. 螺栓孔布置, 详见“工地连接构造”。
 4. 本图中过焊孔半径均为35mm。

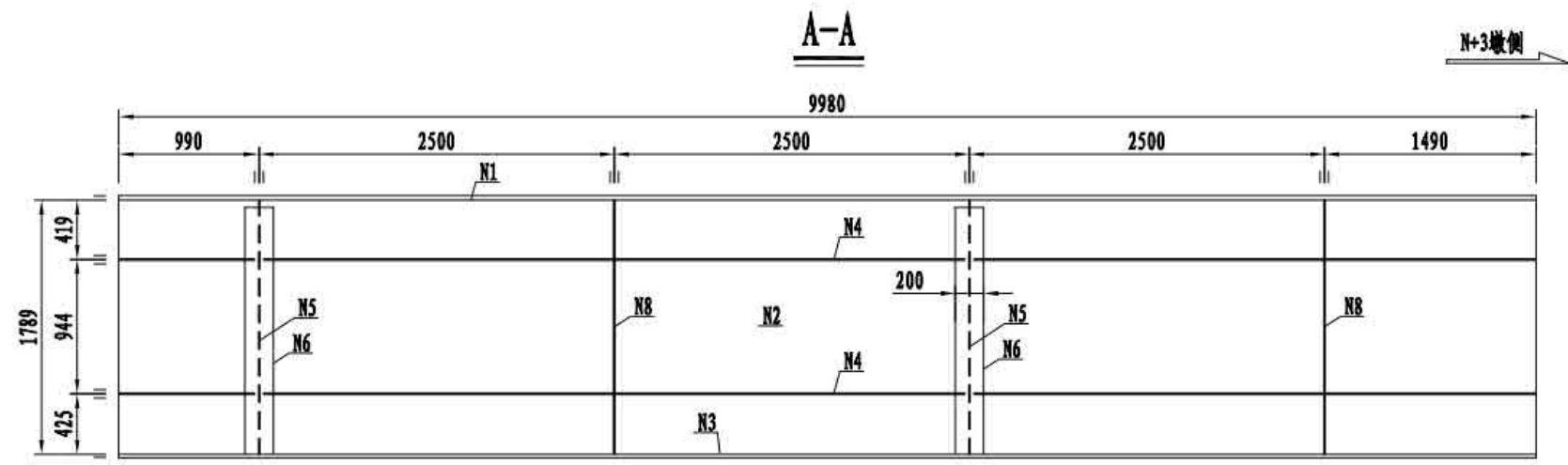
1大样

2大样

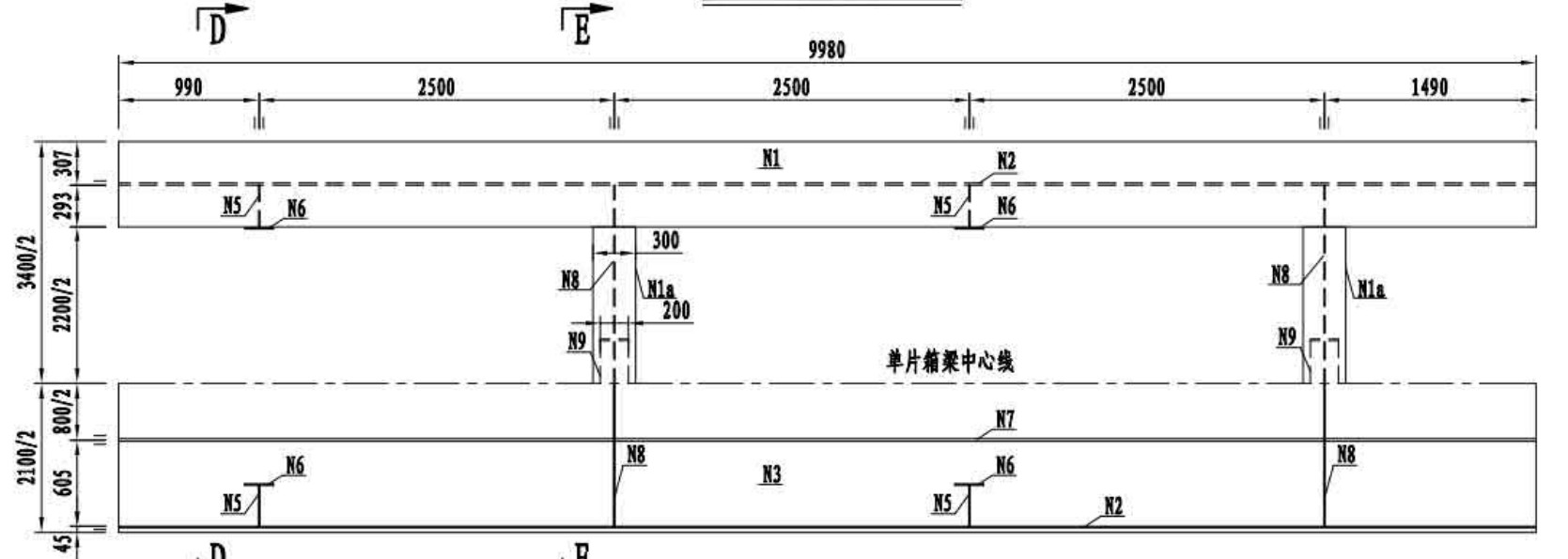
3大样



3×50m 双向四车道箱形组合梁	荷载等级: 公路 - I级
	桥梁宽度: 2×12.75 m
B、B1、B2梁段主梁构造	图号: SG-06

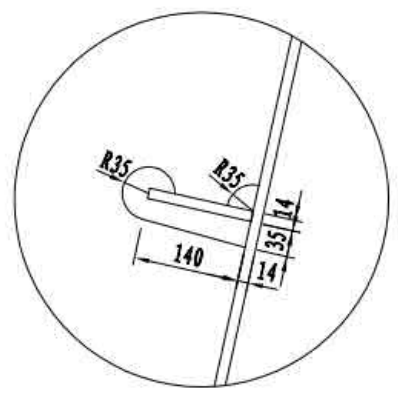


1/2B-B (旋转)

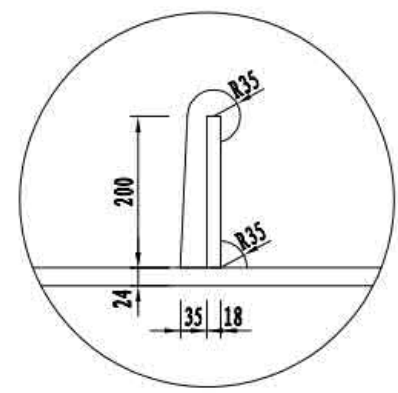


1/2C-C (旋转)

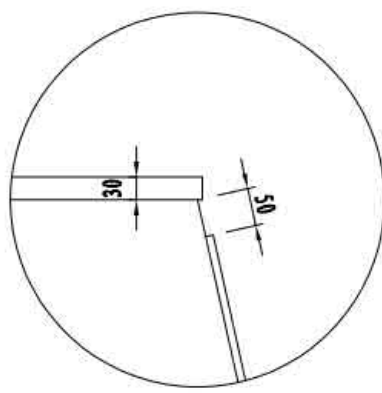
1大样



2大样

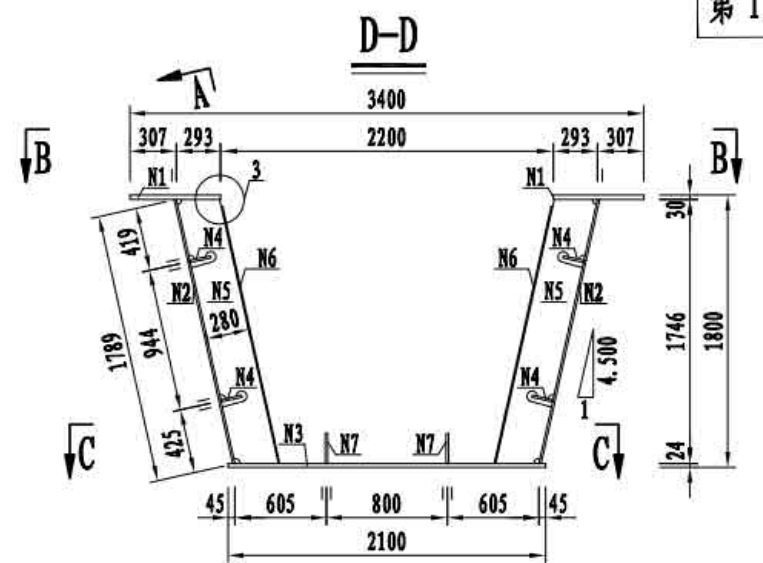


3大样

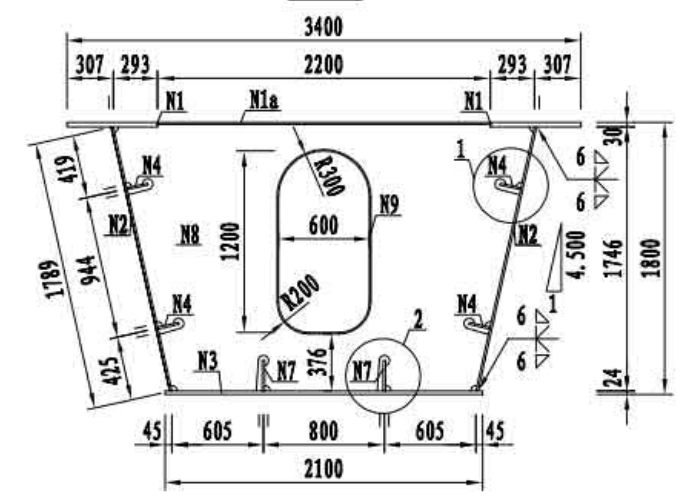


C、C1、C2梁段单片钢主梁材料数量表

名称	编号	规格 (mm)	数量	单件重 (kg)	共重 (kg)
上翼板	N1	□600×30×9980	2	1410.2	2820.3
	N1a	□300×14×2200	2	72.5	145.1
腹板	N2	□1792×14×9980	2	1965.5	3930.9
底板	N3	□2100×24×9980	1	3948.5	3948.5
腹板加劲	N4	□140×14×9980	4	153.6	614.2
	N5	□280×10×1851	4	37.6	150.4
	N6	□200×10×1741	4	27.3	109.3
底板加劲	N7	□200×18×9980	2	282.0	564.1
横隔板	N8	□2787×10×1762	2	271.3	542.7
人孔加劲	N9	□200×10×3234	2	50.8	101.5
合计					12927.0
焊缝(1.5%)					193.9
共计					13120.9



E-E



C、C1梁段材料数量表

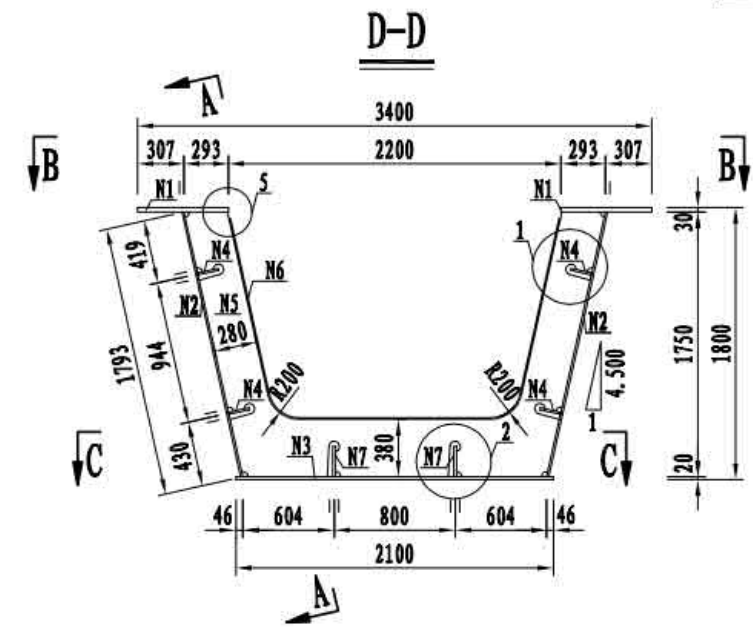
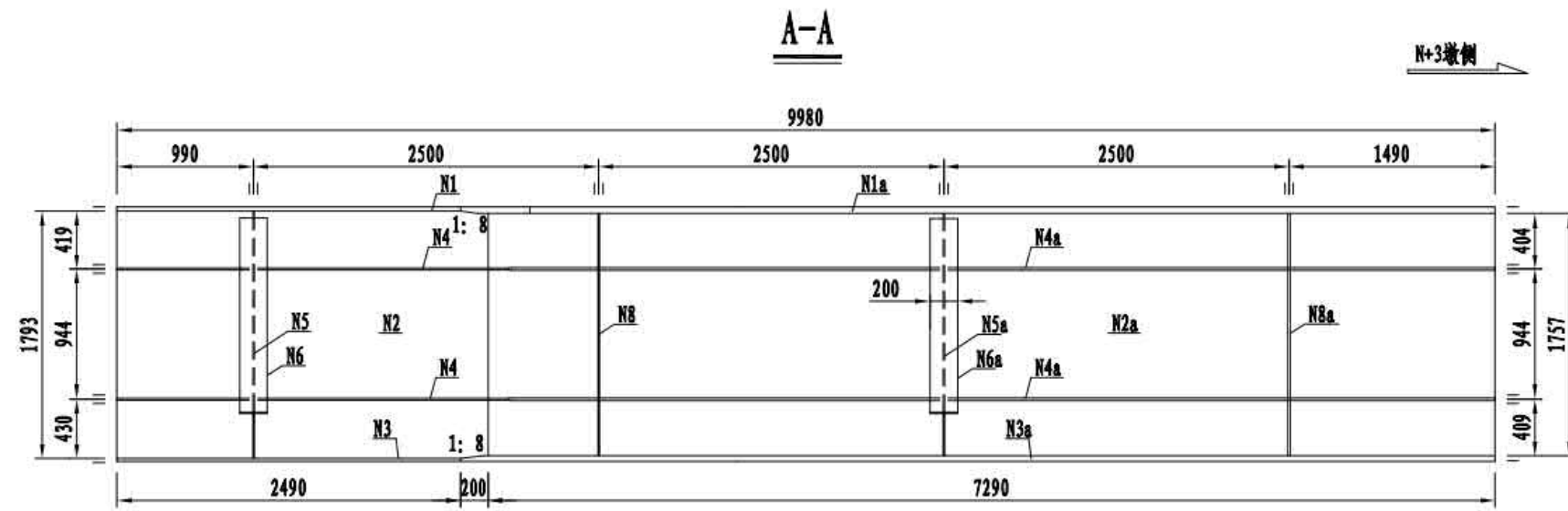
名称	单件重 (kg)	数量	共重 (kg)
钢主梁	13120.9	4	52483.8
HL4	1230.4	2	2460.8
ZL2	1950.4	2	3900.8
剪力钉	0.66	1116	736.6
合计			59582.0

C2梁段材料数量表

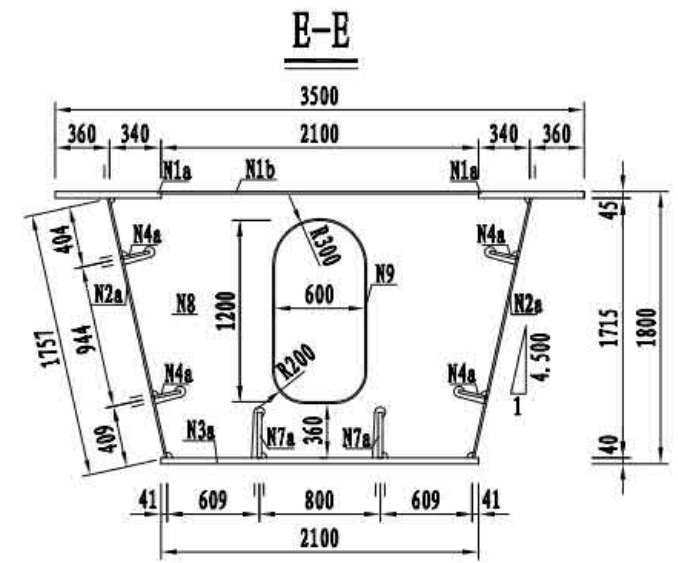
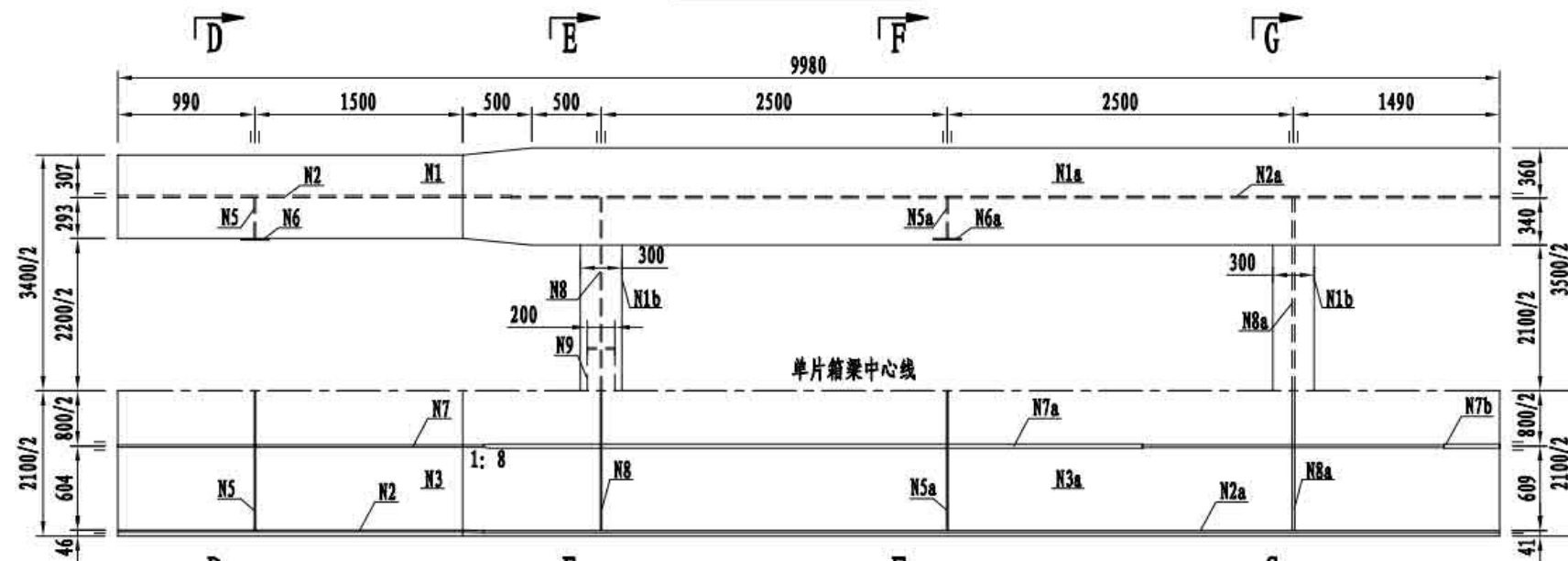
名称	单件重 (kg)	数量	共重 (kg)
钢主梁	13120.9	4	52483.8
HL2	1096.9	2	2193.9
ZL2	1950.4	2	3900.8
剪力钉	0.66	1116	736.6
合计			59315.0

- 注
1. 本图尺寸均以毫米为单位。
 2. 剪力钉布置, 详见“剪力钉布置”。
 3. 螺栓孔布置, 详见“工地连接构造”。
 4. 本图中过焊孔半径均为35mm。

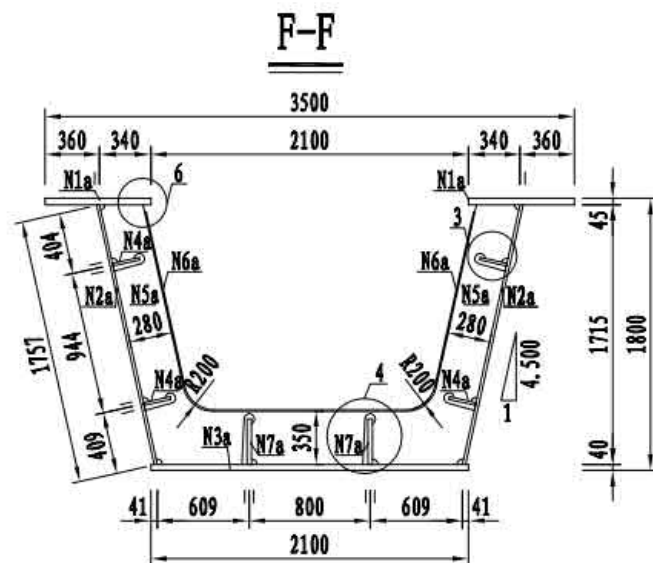
3×50m 双向四车道箱形组合梁	荷载等级: 公路 - I级
	桥梁宽度: 2×12.75 m
C、C1、C2梁段主梁构造	图号: SG-07



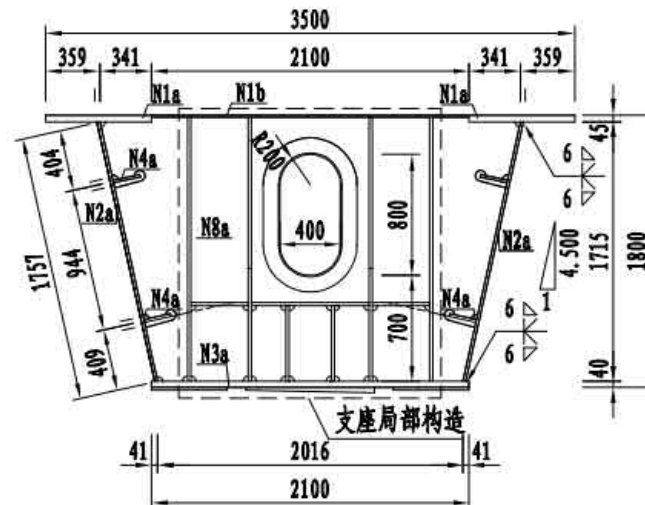
1/2B-B (旋转)



1/2C-C (旋转)



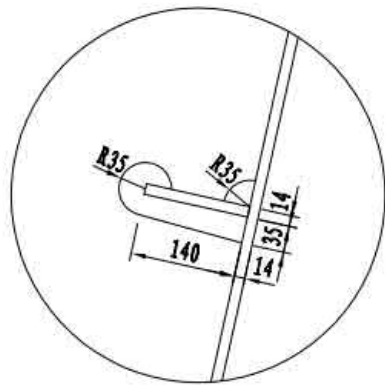
G-G



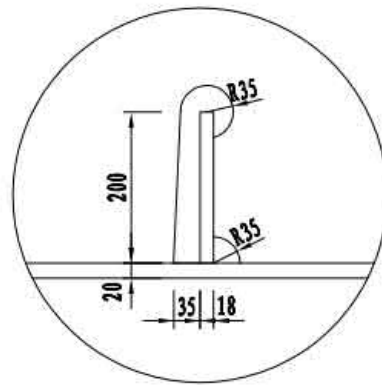
- 注
1. 本图尺寸均以毫米为单位。
 2. 剪力钉布置, 详见“剪力钉布置”。
 3. 螺栓孔布置, 详见“工地连接构造”。
 4. 支座局部构造, 详见“支座局部构造”。
 5. 本图中过焊孔半径均为35mm。

3 × 50m 双向四车道箱形组合梁	荷载等级: 公路 — I级
	桥梁宽度: 2 × 12.75 m
D梁段主梁构造	图号: SG-08

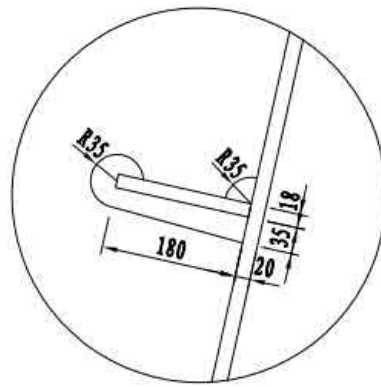
1大样



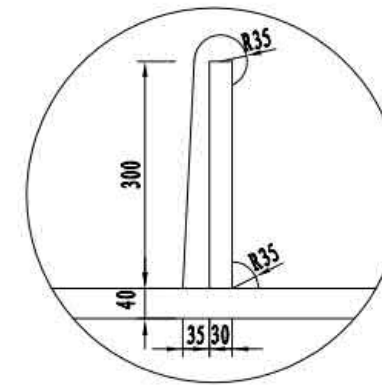
2大样



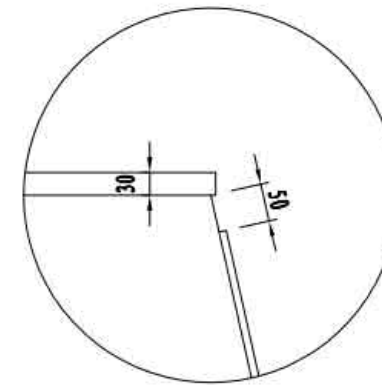
3大样



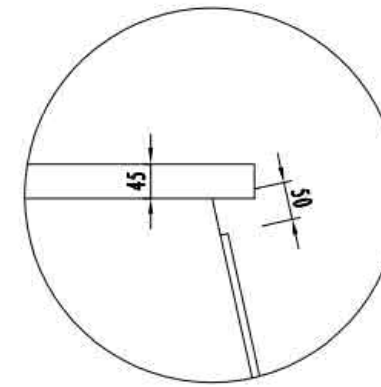
4大样



5大样



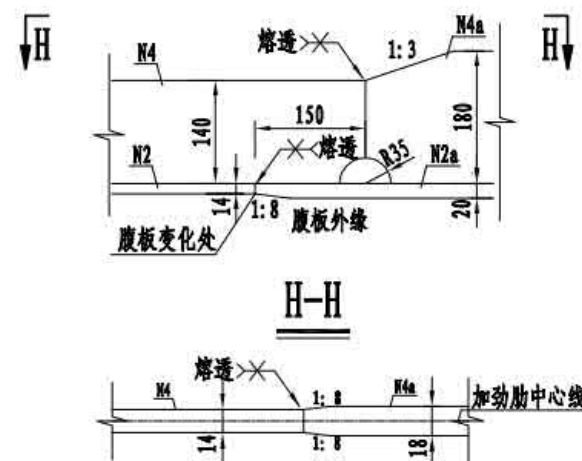
6大样



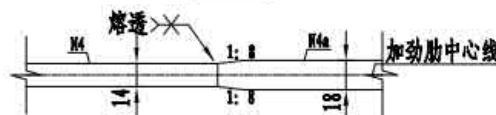
顶板对接大样



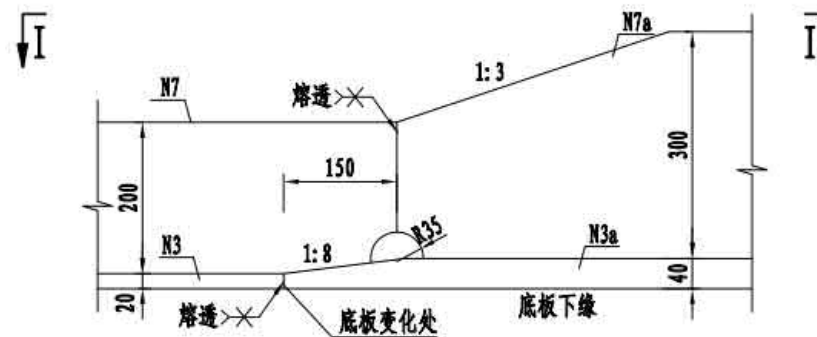
腹板及腹板加劲对接大样



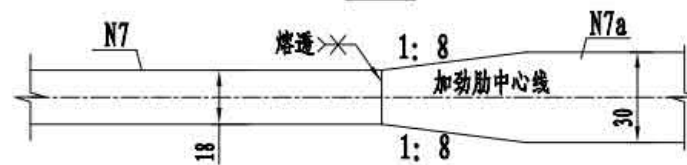
H-H



底板及底板加劲对接大样



I-I



D梁段材料数量表

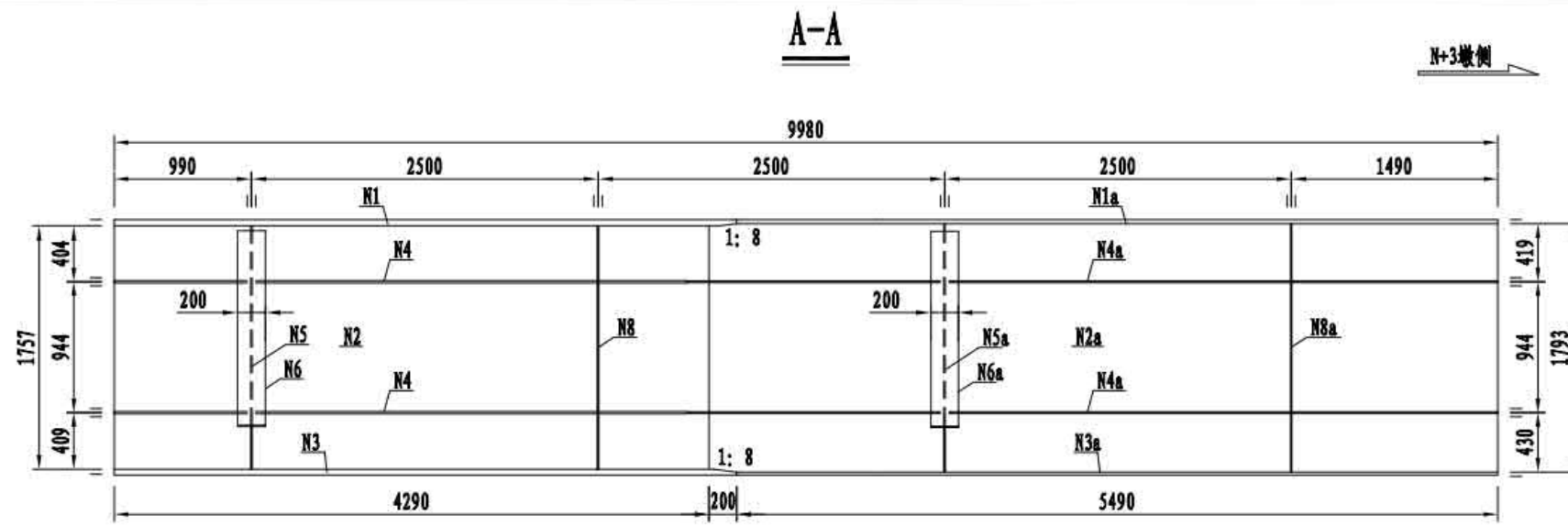
名称	单件重 (kg)	数量	共重 (kg)	备注
钢主梁	20702.2	4	82808.7	含支座加劲重量
HL6	1345.1	2	2690.2	
ZL2	1950.4	2	3900.8	
剪力钉	0.66	1132	747.1	
合计			90146.9	

D梁段单片钢主梁材料数量表

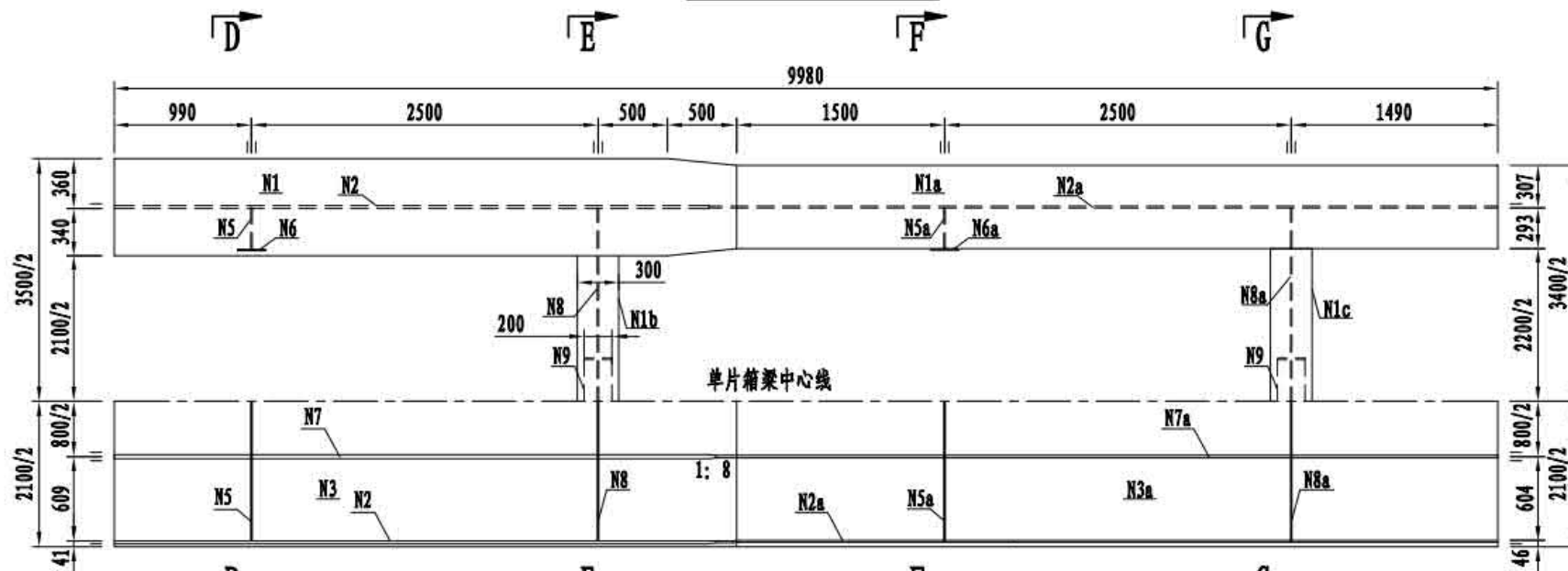
名称	编号	规格 (mm)	数量	单件重 (kg)	共重 (kg)
上翼板	N1	□600×30×2490	2	351.8	703.7
	N1a	□700×45×7490	2	1852.1	3704.2
	N1b	□300×14×2100	2	69.2	138.5
腹板	N2	□1796×14×2690	2	531.0	1061.9
	N2a	□1757×20×7290	2	2010.9	4021.9
底板	N3	□2100×20×2490	1	821.0	821.0
	N3a	□2100×40×7490	1	4938.9	4938.9
腹板加劲	N4	□140×14×2840	4	43.7	174.8
	N4a	□180×18×7140	4	181.6	726.4
	N5	□2787×10×1750	1	119.5	119.5
	N5a	□2780×10×1715	1	112.4	112.4
	N6	□200×10×4205	1	66.0	66.0
	N6a	□200×10×4195	1	65.9	65.9
底板加劲	N7	□200×18×2640	2	74.6	149.2
	N7a	□300×30×4760	2	336.3	672.6
横隔板	N8	□2780×10×1746	1	266.0	266.0
	N8a	□2780×20×1746	1	603.2	603.2
人孔加劲	N9	□200×10×3234	1	50.8	50.8
合计					18453.2
焊缝(1.5%)					276.8
共计					18730.0

- 注
1. 本图尺寸均以毫米为单位。
 2. 剪力钉布置, 详见“剪力钉布置”。
 3. 螺栓孔布置, 详见“工地连接构造”。
 4. 支座局部构造, 详见“支座局部构造”。
 5. 本图中过焊孔半径均为35mm。

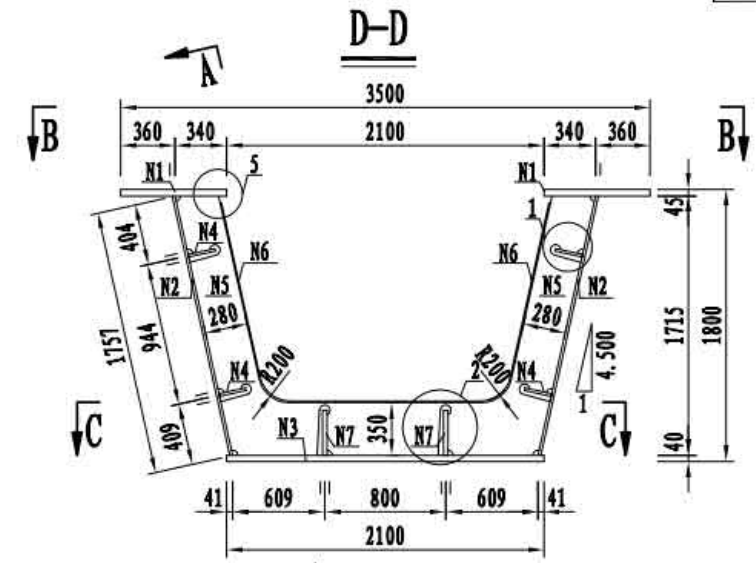
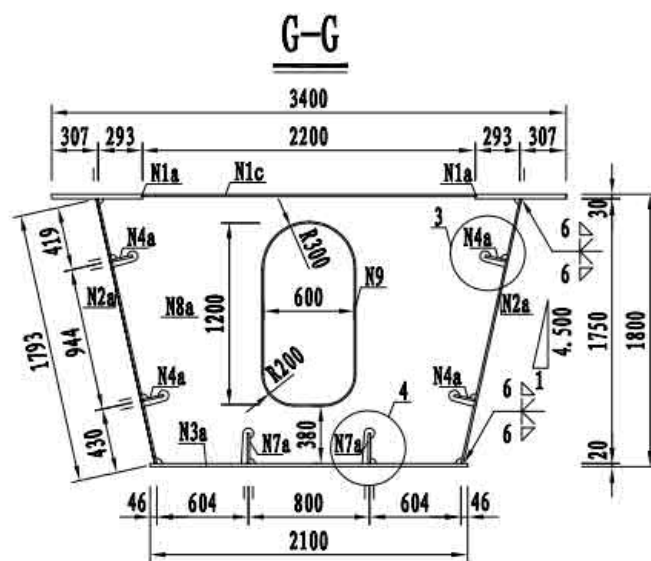
3×50m 双向四车道箱形组合梁	荷载等级: 公路 - I级
	桥梁宽度: 2×12.75 m
D梁段主梁构造	图号: SG-08



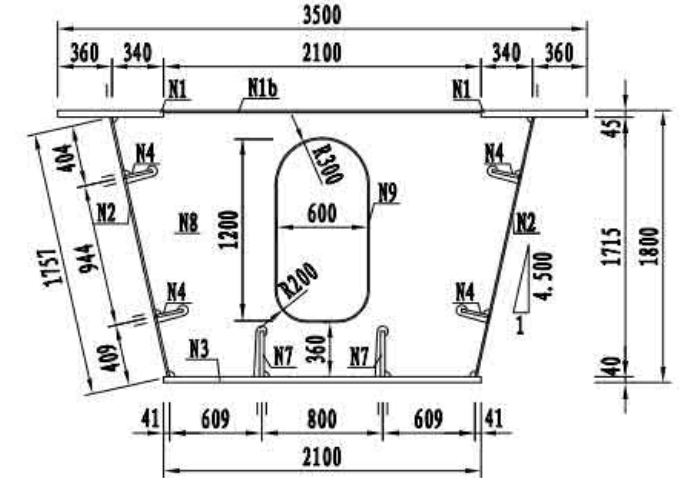
1/2B-B (旋转)



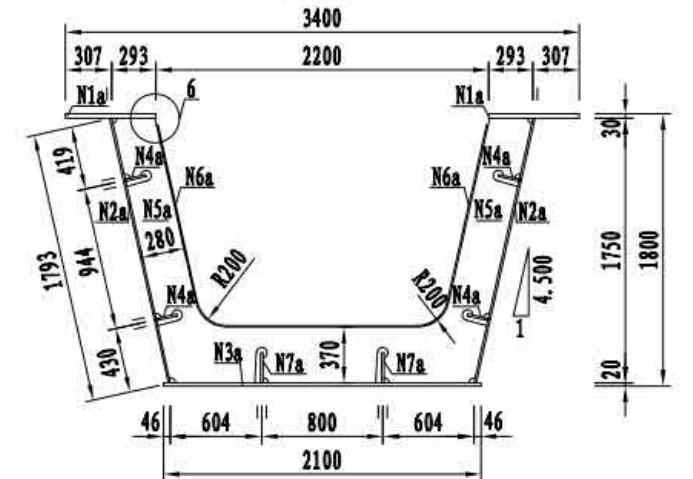
1/2C-C (旋转)



E-E



F-F



- 注
1. 本图尺寸均以毫米为单位。
 2. 剪力钉布置, 详见“剪力钉布置”。
 3. 螺栓孔布置, 详见“工地连接构造”。
 4. 本图中过焊孔半径均为35mm。

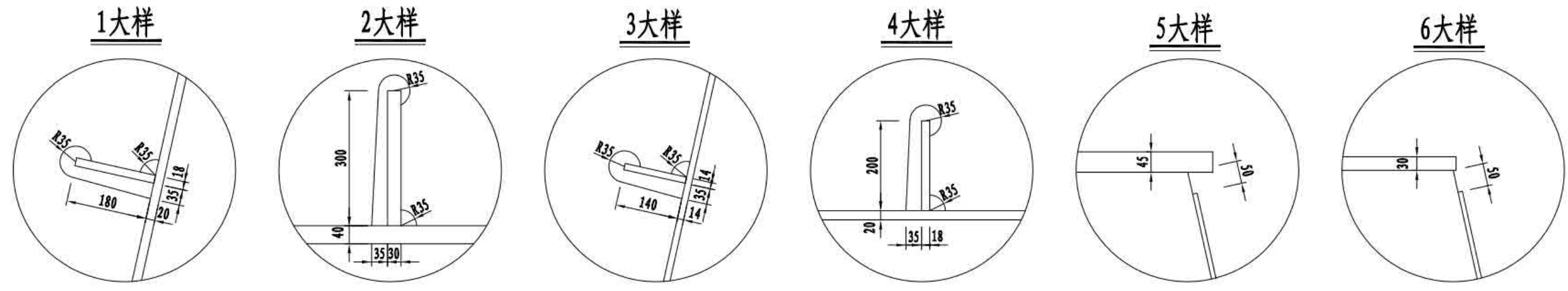
3 × 50m 双向四车道箱形组合梁

荷载等级: 公路 - I级

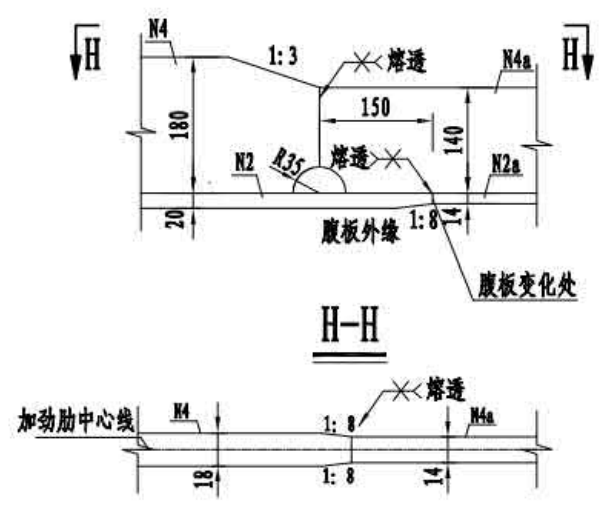
桥梁宽度: 2 × 12.75 m

E梁段主梁构造

图号: SG-09



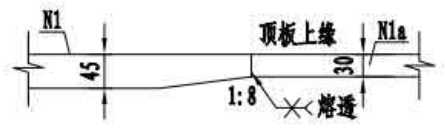
腹板及腹板加劲对接大样



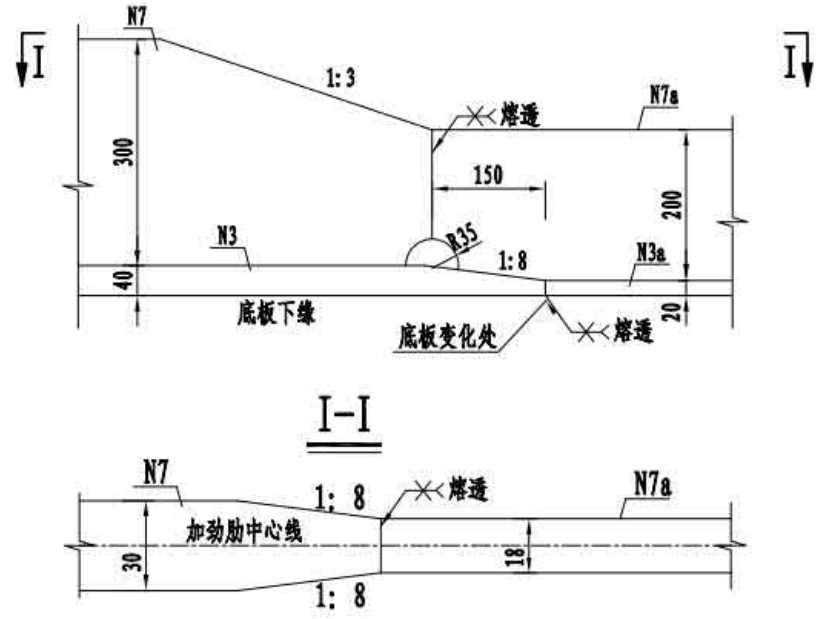
E梁段材料数量表

名称	单件重 (kg)	数量	共重 (kg)
钢主梁	16258.1	4	65032.4
HL2	1096.9	2	2193.9
ZL2	1950.4	2	3900.8
剪力钉	0.66	1148	757.7
合计			71884.8

顶板对接大样



底板及底板加劲对接大样



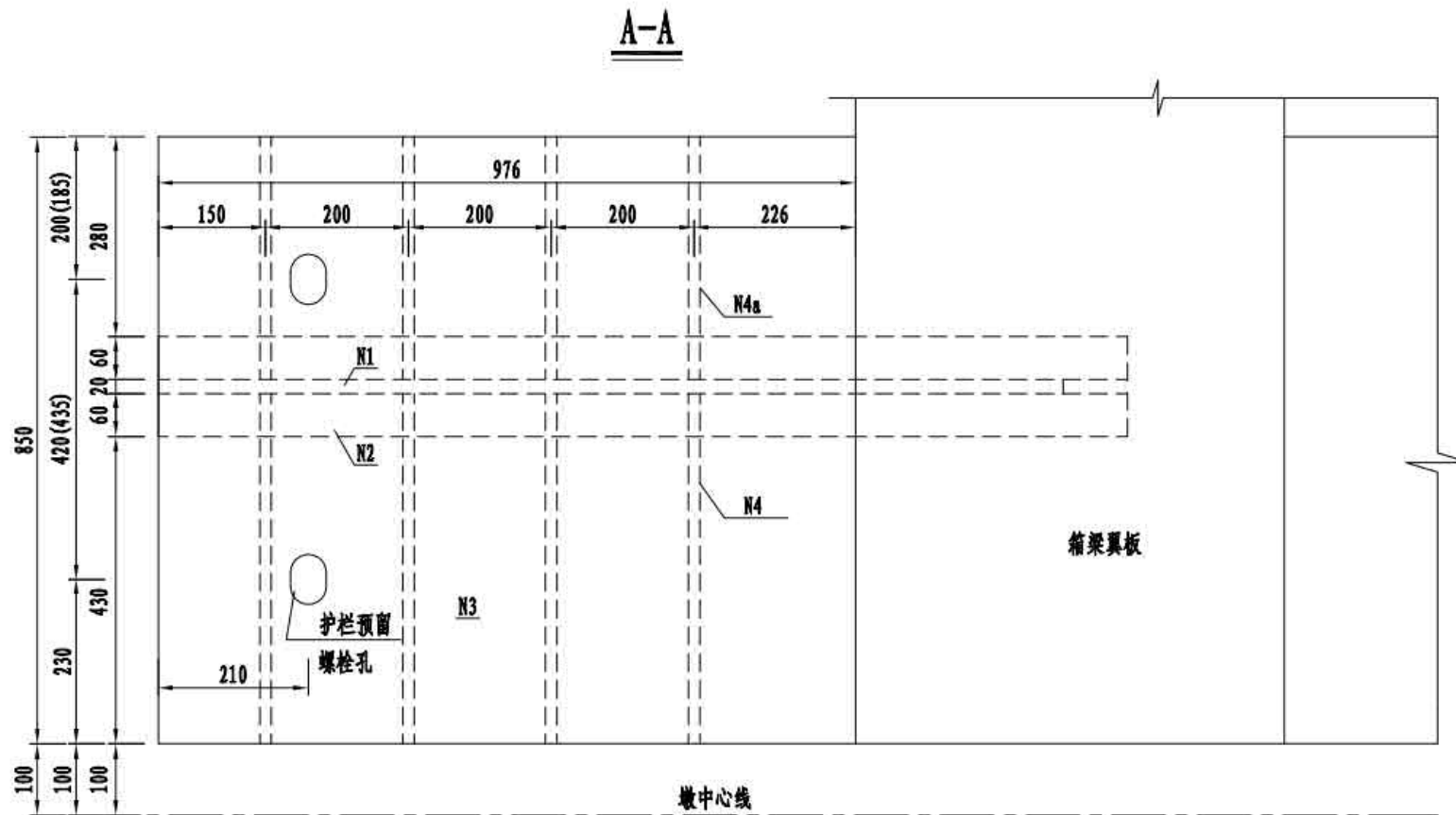
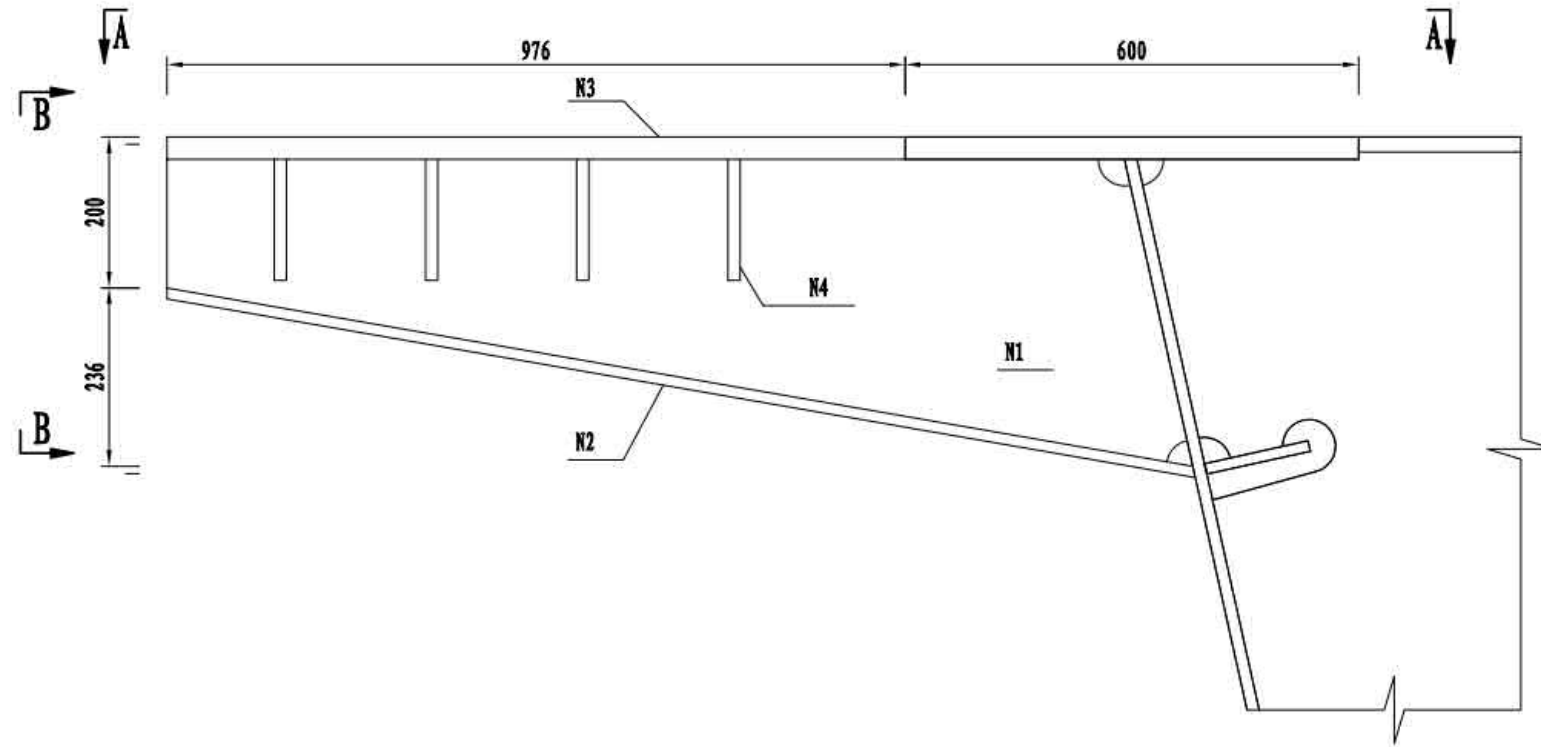
E梁段单片钢主梁材料数量表

名称	编号	规格 (mm)	数量	单件重 (kg)	共重 (kg)
上翼板	N1	□700×45×4490	2	1110.3	2220.5
	N1a	□600×30×5490	2	775.7	1551.5
	N1b	□300×14×2100	1	69.2	69.2
	N1c	□300×14×2200	1	72.5	72.5
腹板	N2	□1761×20×4290	2	1186.1	2372.2
	N2a	□1796×14×5690	2	1123.1	2246.2
底板	N3	□2100×40×4490	1	2960.7	2960.7
	N3a	□2100×20×5490	1	1810.1	1810.1
	N4	□180×18×4140	4	105.3	421.2
腹板加劲	N4a	□140×14×5840	4	89.9	359.4
	N5	□2780×10×1715	1	112.4	112.4
	N5a	□2787×10×1750	1	118.2	118.2
	N6	□200×10×4195	1	65.9	65.9
	N6a	□200×10×4221	1	66.3	66.3
	底板加劲	N7	□300×30×4340	2	306.6
N7a		□200×18×5640	2	159.4	318.8
横隔板	N8	□2780×10×1746	1	266.0	266.0
	N8a	□2787×10×1766	1	272.0	272.0
人孔加劲	N9	□200×10×3234	2	50.8	101.5
合计					16017.8
焊缝(1.5%)					240.3
共计					16258.1

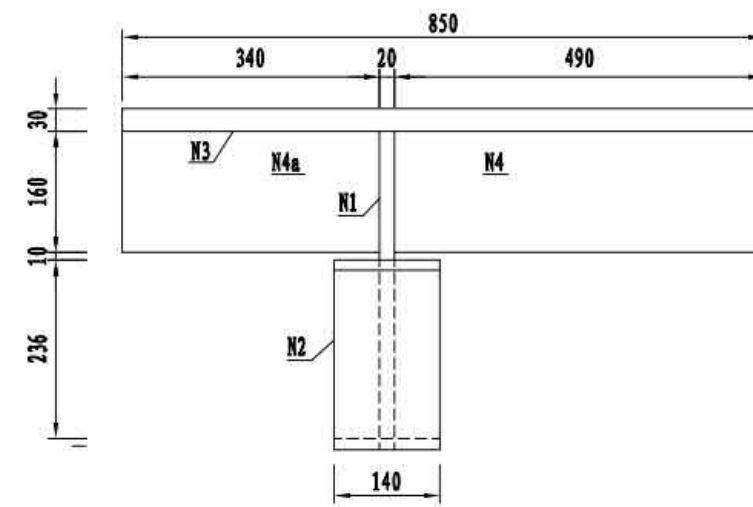
- 注
1. 本图尺寸均以毫米为单位。
 2. 剪力钉布置, 详见“剪力钉布置”。
 3. 螺栓孔布置, 详见“工地连接构造”。
 4. 本图中过焊孔半径均为35mm。

3×50m 双向四车道箱形组合梁	荷载等级: 公路 — I级
	桥梁宽度: 2×12.75 m
E梁段主梁构造	图号: SG-09

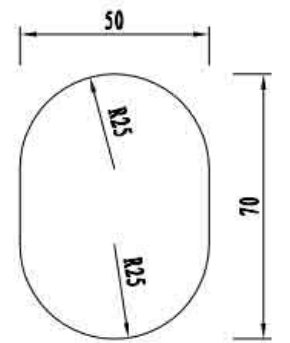
挑梁一般构造



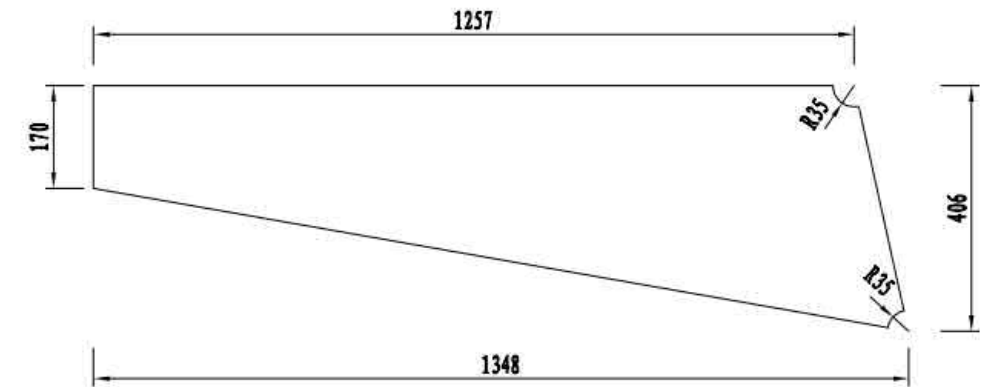
B-B



预留螺栓孔大样



N1大样



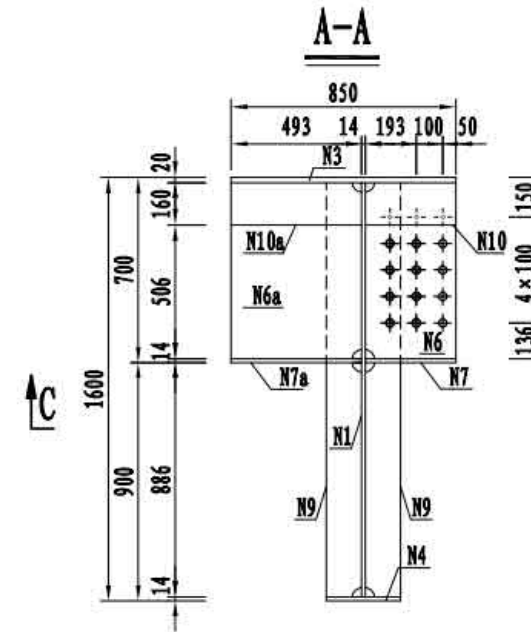
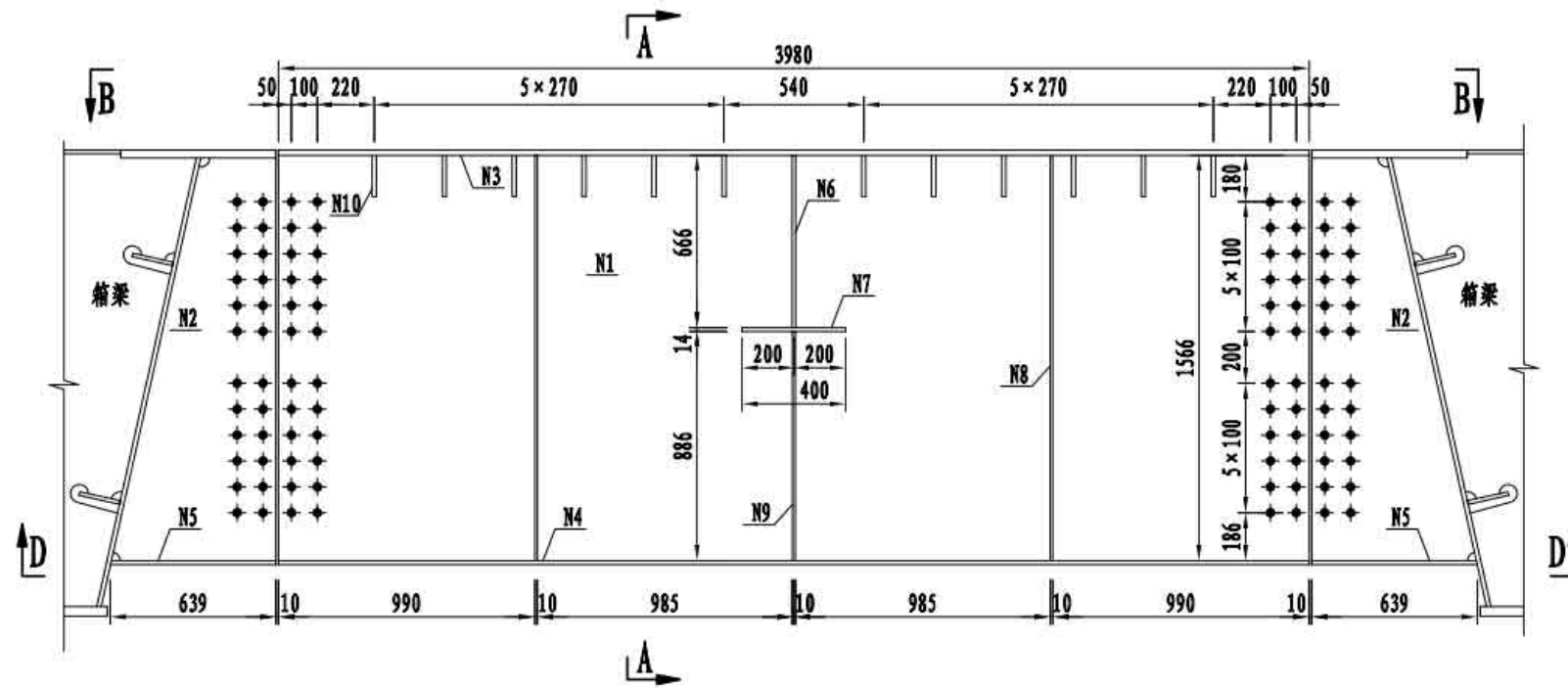
挑梁材料数量表

编号	规格 (mm)	数量	单件重 (kg)	共重 (kg)
N1	□1348 × 20 × 406	1	57.8	57.8
N2	□1383 × 14 × 140	1	21.3	21.3
N3	□976 × 30 × 850	1	195.4	195.4
N4a	□340 × 16 × 160	4	6.8	27.3
N4	□490 × 16 × 160	4	9.8	39.4
合计				341.1
焊缝 (1.5%)				5.1
共计				346.3

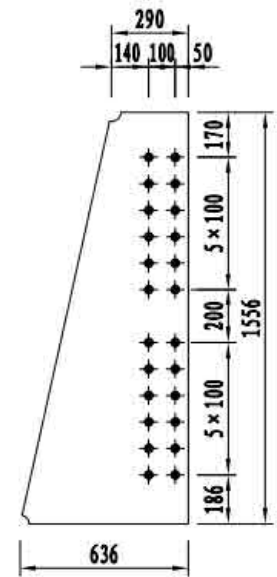
- 注
1. 本图尺寸均以毫米为单位。
 2. 括号内的数值适用于N+3墩处挑梁, 括号外的数值适用于N墩处挑梁。
 3. 剪力钉布置, 详见“剪力钉布置”。

3 × 50m 双向四车道箱形组合梁	荷载等级: 公路 — I级
	桥梁宽度: 2 × 12.75 m
挑梁构造	图号: SG-10

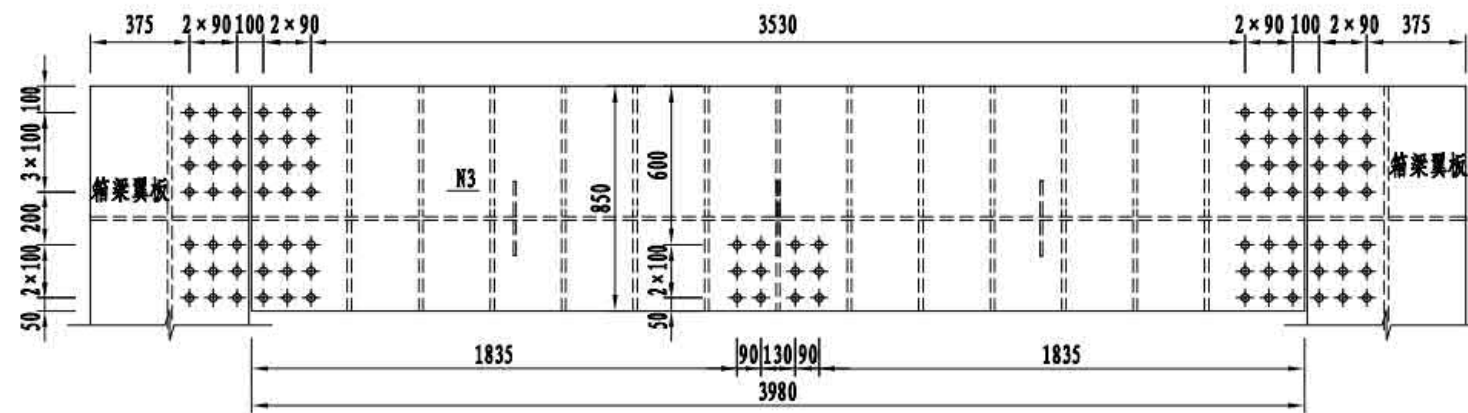
HL1一般构造



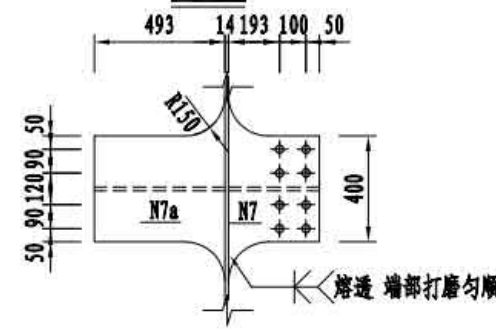
N2大样



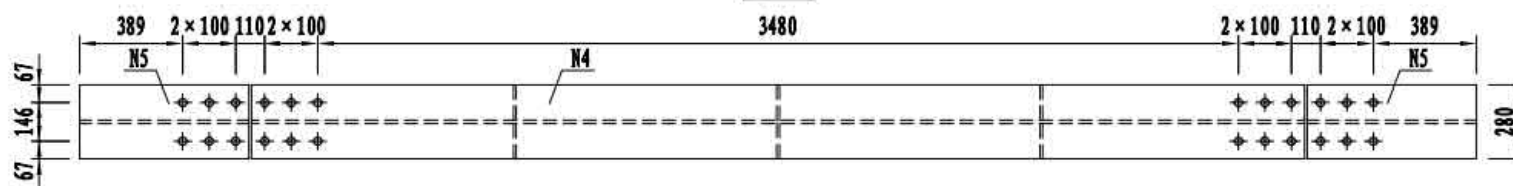
B-B



C-C



D-D



HL1材料数量表

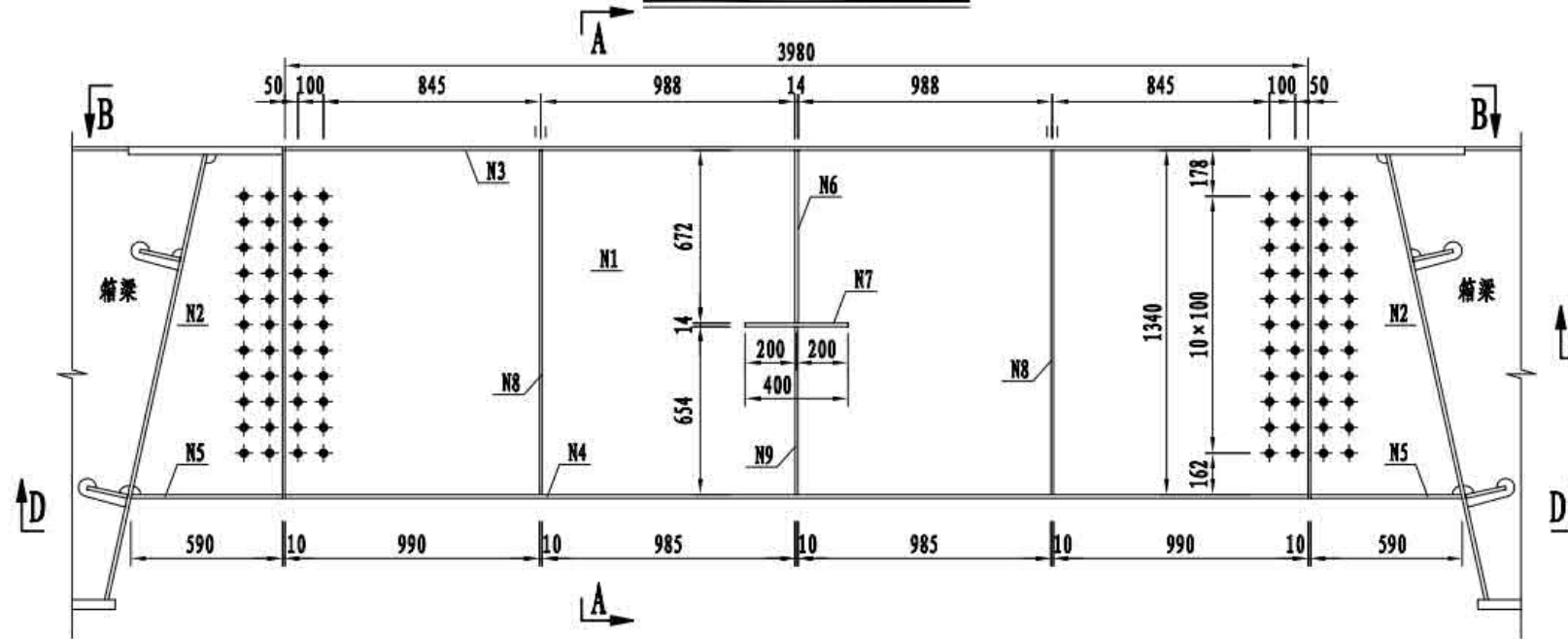
编号	规格 (mm)	数量	单件重 (kg)	共重 (kg)
N1	□3980×14×1566	1	685.0	685.0
N2	□636×14×1556	2	79.0	158.0
N3	□3980×20×850	1	531.1	531.1
N4	□3980×14×280	1	122.5	122.5
N5	□639×14×280	2	19.7	39.3
N6	□343×14×666	1	25.1	25.1
N6a	□493×14×666	1	36.1	36.1
N7	□700×14×343	1	16.1	16.1
N7a	□700×14×493	1	22.7	22.7
N8	□133×10×1566	4	16.3	65.4
N9	□133×10×886	2	9.3	18.5
N10	□160×16×343	12	6.9	82.7
N10a	□160×16×493	12	9.9	118.9
合计				1921.5
焊缝 (1.5%)				28.8
共计				1950.3

注

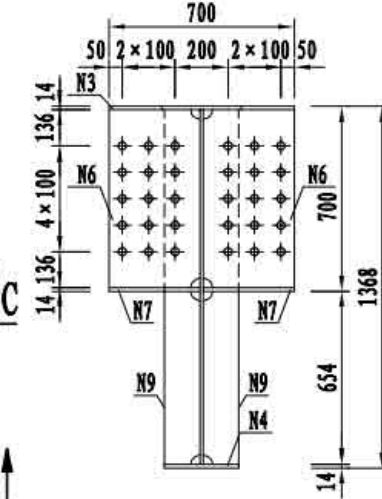
1. 本图尺寸均以毫米为单位。
2. 本图中过焊孔半径均为35mm。
3. ϕ 表示M27高强度螺栓孔, 孔径为 $\phi 30$ mm。
4. 剪力钉布置, 详见“剪力钉布置”。
5. 本图适用于HL1横梁。

3×50m 双向四车道箱形组合梁	荷载等级: 公路 — I级
	桥梁宽度: 2×12.75 m
横梁构造	图号: SG-11

HL2、HL3一般构造

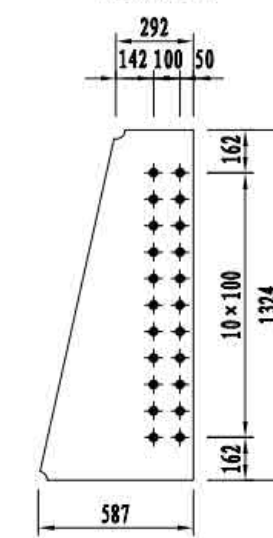


A-A



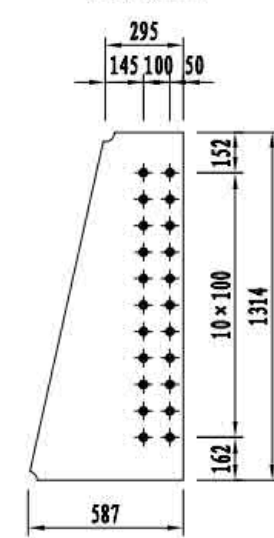
N2大样

(适用于HL2)

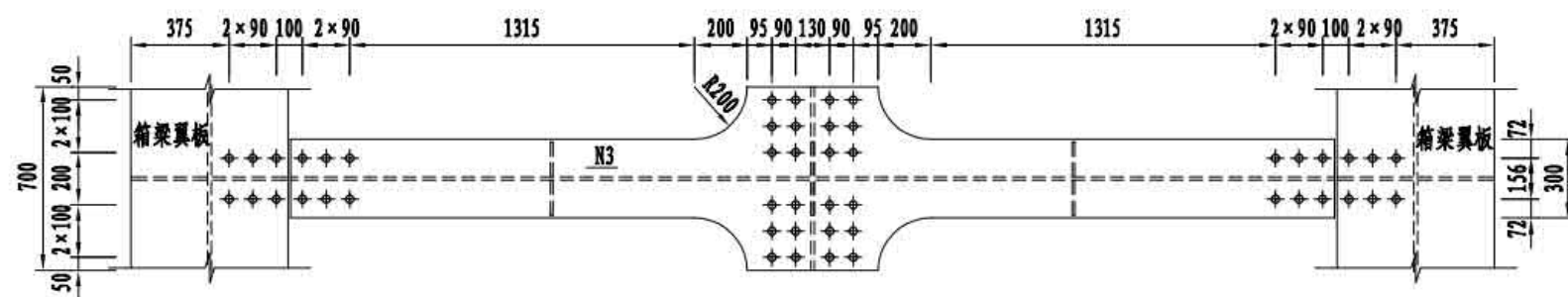


N2大样

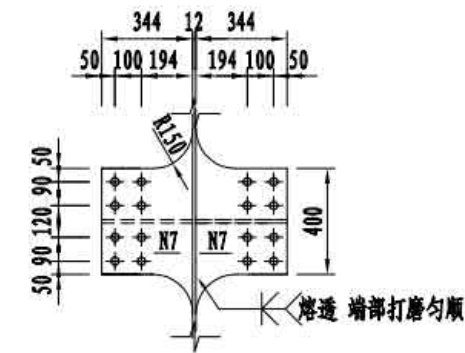
(适用于HL3)



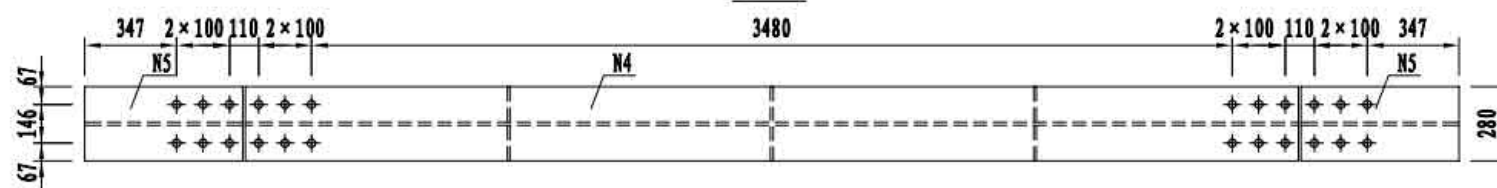
B-B



C-C



D-D



HL2材料数量表

编号	规格 (mm)	数量	单件重 (kg)	共重 (kg)
N1	□3980×12×1340	1	502.4	502.4
N2	□1324×12×587	2	54.6	109.3
N3	□3980×14×700	1	157.0	157.0
N4	□3980×14×280	1	122.5	122.5
N5	□590×14×280	2	18.2	36.3
N6	□344×14×672	2	25.4	50.8
N7	□700×14×344	2	16.2	32.4
N8	□1340×10×134	4	14.1	56.4
N9	□654×10×134	2	6.9	13.8
合计				1080.7
焊缝 (1.5%)				16.2
共计				1096.9

HL3材料数量表

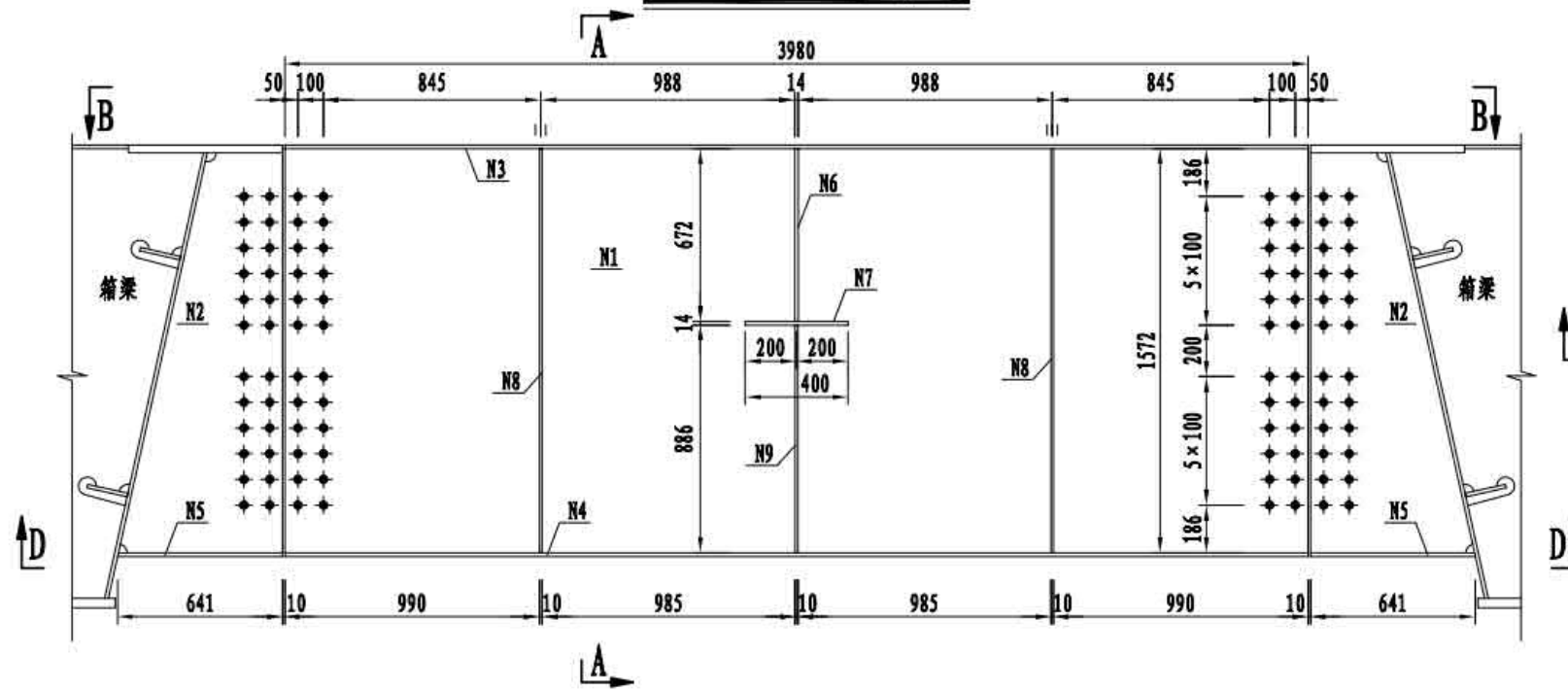
编号	规格 (mm)	数量	单件重 (kg)	共重 (kg)
N1	□3980×12×1340	1	502.4	502.4
N2	□1314×12×587	2	54.3	108.7
N3	□3980×14×700	1	157.0	157.0
N4	□3980×14×280	1	122.5	122.5
N5	□590×14×280	2	18.2	36.3
N6	□344×14×672	2	25.4	50.8
N7	□700×14×344	2	16.2	32.4
N8	□1340×10×134	4	14.1	56.4
N9	□654×10×134	2	6.9	13.8
合计				1080.2
焊缝 (1.5%)				16.2
共计				1096.4

注

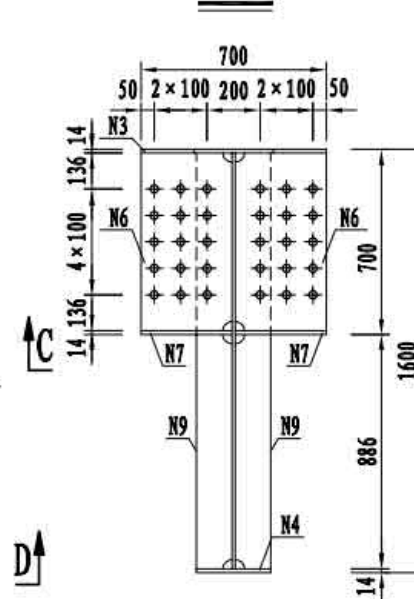
1. 本图尺寸均以毫米为单位。
2. 本图中过焊孔半径均为35mm。
3. ϕ 表示M27高强度螺栓孔, 孔径为 $\phi 30$ mm。
4. 剪力钉布置, 详见“剪力钉布置”。
5. 本图适用于HL2、HL3横梁。

3×50m 双向四车道箱形组合梁	荷载等级: 公路 — I级
	桥梁宽度: 2×12.75 m
横梁构造	图号: SG-11

HL4、HL5一般构造

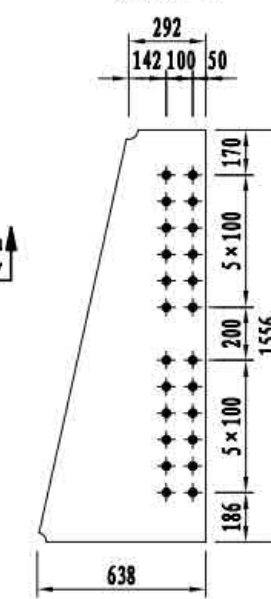


A-A



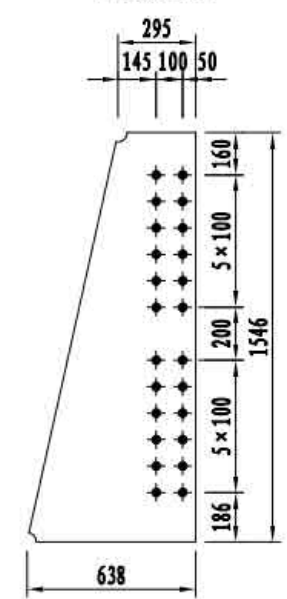
N2大样

(适用于HL4)

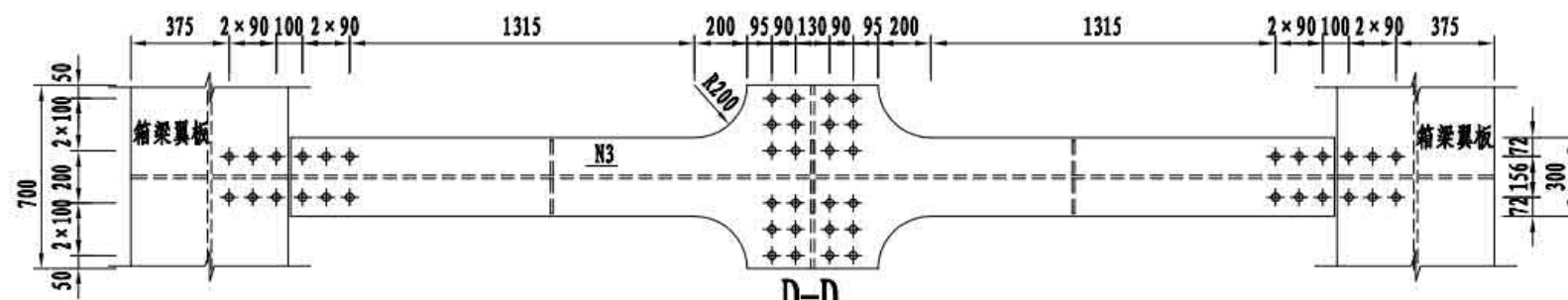


N2大样

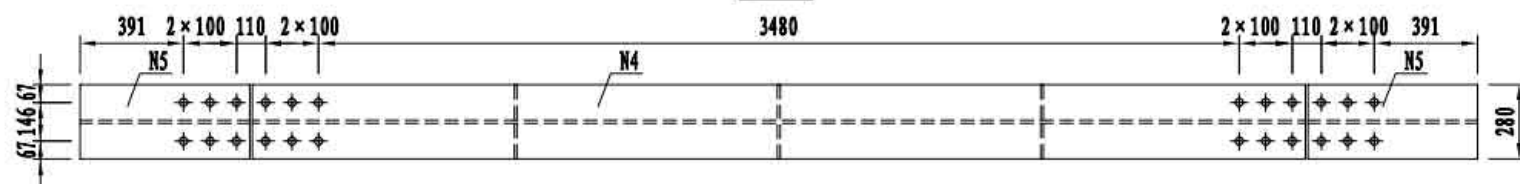
(适用于HL5)



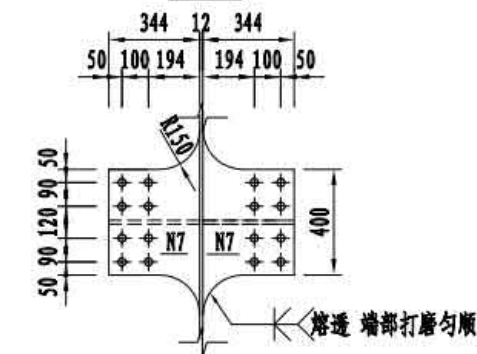
B-B



D-D



C-C



HL4材料数量表

编号	规格 (mm)	数量	单件重 (kg)	共重 (kg)
N1	□3980×12×1572	1	589.4	589.4
N2	□1556×12×638	2	68.0	136.0
N3	□3980×14×700	1	157.0	157.0
N4	□3980×14×280	1	122.5	122.5
N5	□641×14×280	2	19.7	39.4
N6	□344×14×672	2	25.4	50.8
N7	□700×14×344	2	16.2	32.4
N8	□1572×10×134	4	16.5	66.1
N9	□886×10×134	2	9.3	18.6
合计				1212.2
焊缝 (1.5%)				18.2
共计				1230.4

HL5材料数量表

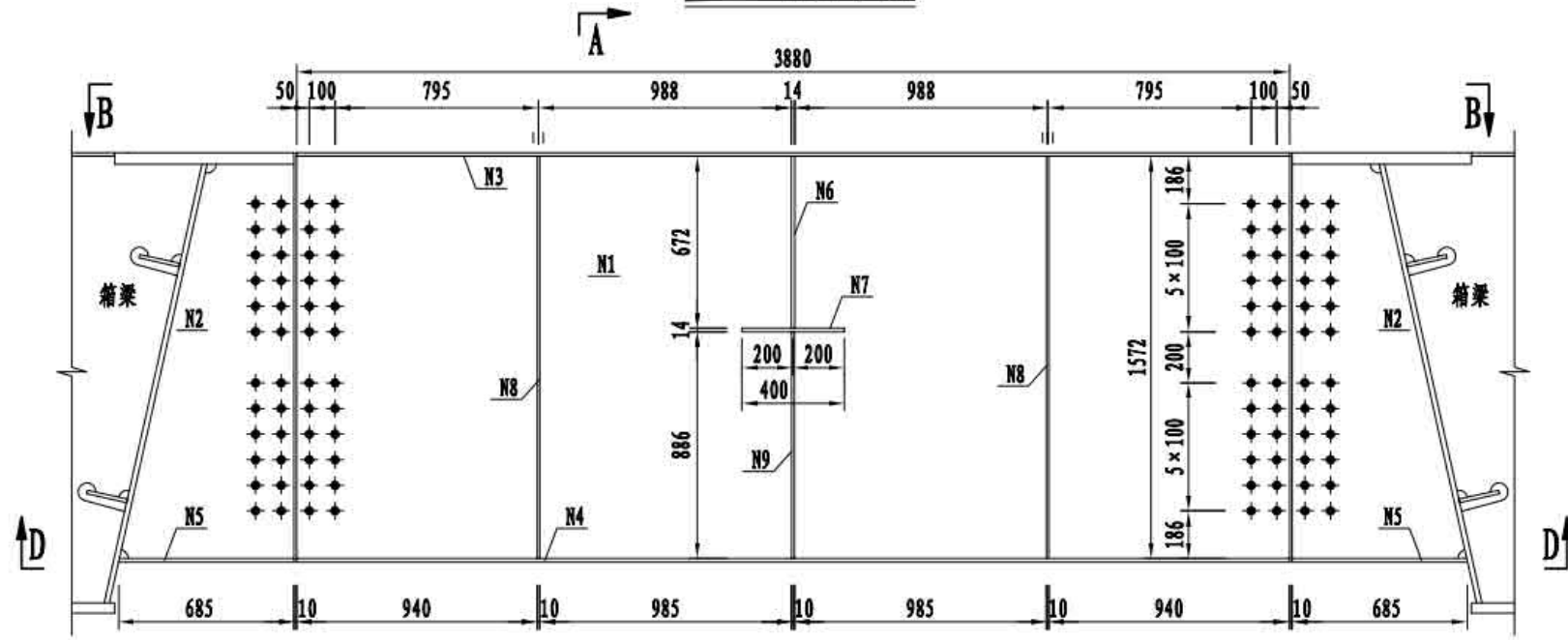
编号	规格 (mm)	数量	单件重 (kg)	共重 (kg)
N1	□3980×12×1572	1	589.4	589.4
N2	□1546×12×638	2	67.7	135.5
N3	□3980×14×700	1	157.0	157.0
N4	□3980×14×280	1	122.5	122.5
N5	□641×14×280	2	19.7	39.4
N6	□344×14×672	2	25.4	50.8
N7	□700×14×344	2	16.2	32.4
N8	□1572×10×134	4	16.5	66.1
N9	□886×10×134	2	9.3	18.6
合计				1211.7
焊缝 (1.5%)				18.2
共计				1229.9

注

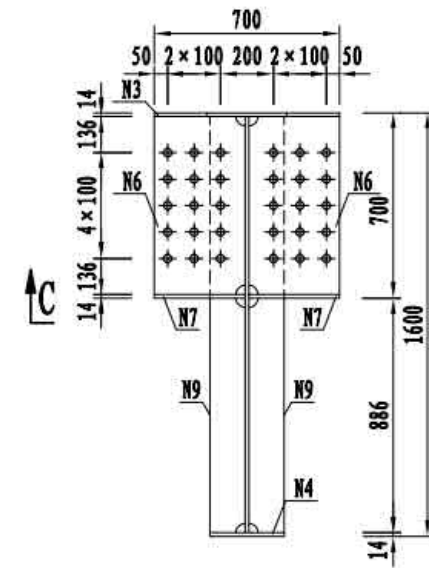
1. 本图尺寸均以毫米为单位。
2. 本图中过焊孔半径均为35mm。
3. ϕ 表示M27高强度螺栓孔, 孔径为 $\phi 30$ mm。
4. 剪力钉布置, 详见“剪力钉布置”。
5. 本图适用于HL4、HL5横梁。

3×50m 双向四车道箱形组合梁	荷载等级: 公路 — I级
	桥梁宽度: 2×12.75 m
横梁构造	图号: SG-11

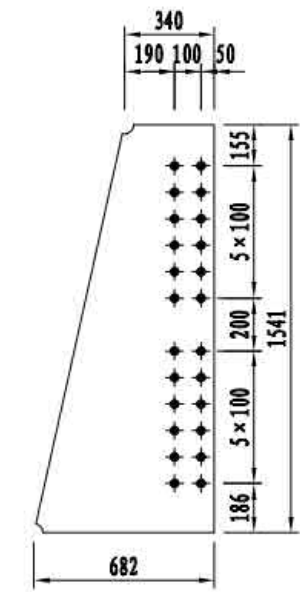
HL6一般构造



A-A

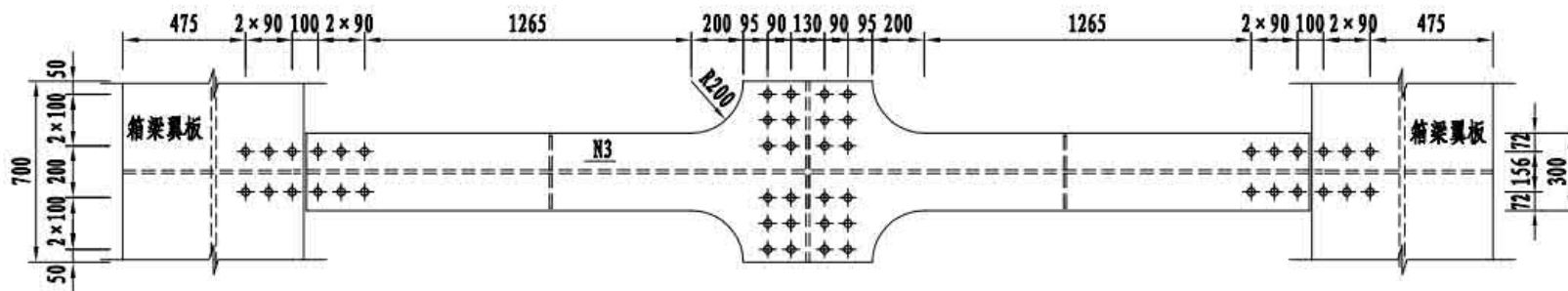


N2大样

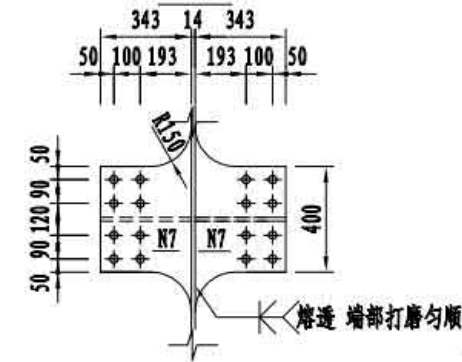


A

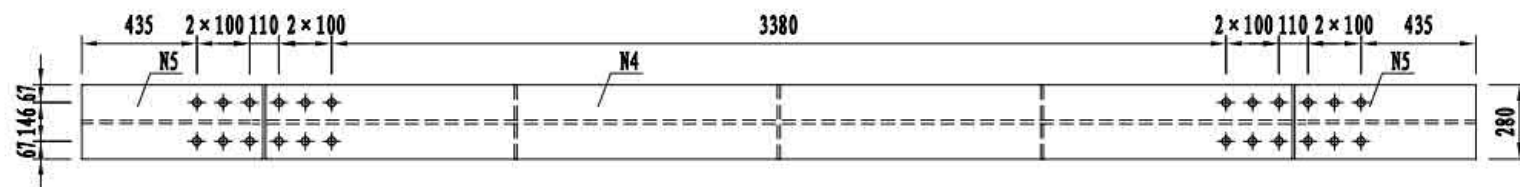
B-B



C-C



D-D



HL6材料数量表

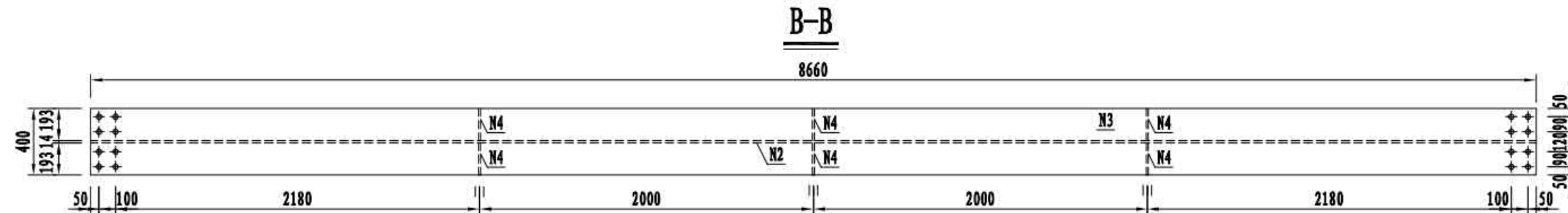
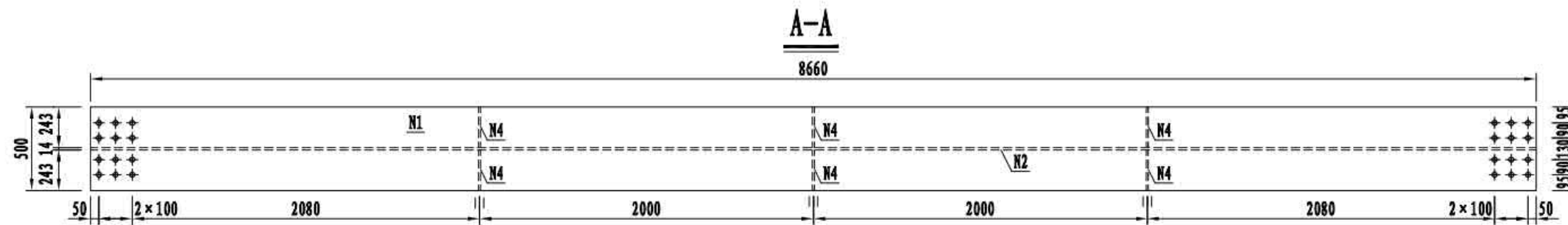
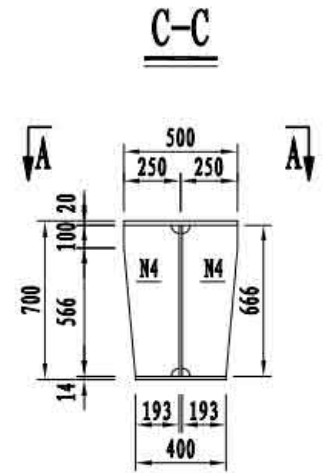
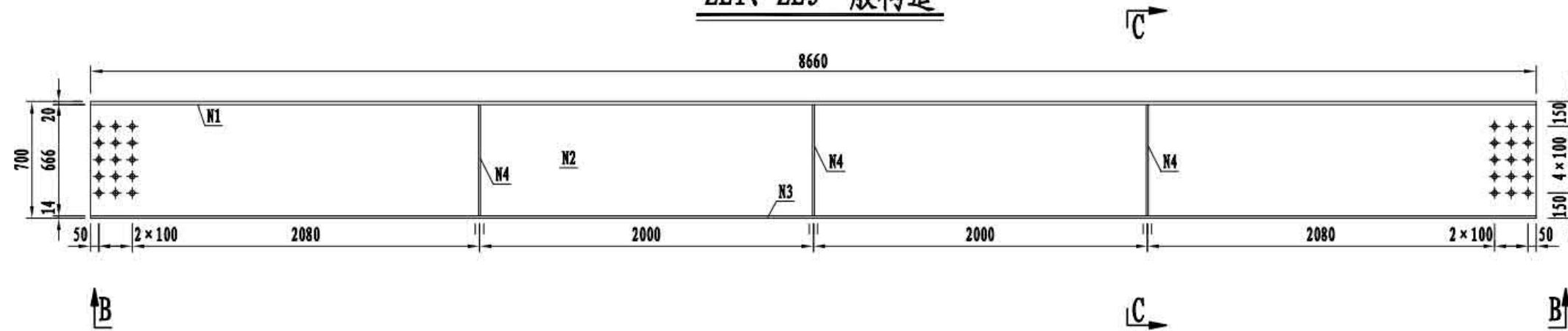
编号	规格 (mm)	数量	单件重 (kg)	共重 (kg)
N1	□3880×14×1572	1	670.3	670.3
N2	□1541×14×682	2	86.3	172.6
N3	□3880×14×700	1	153.7	153.7
N4	□3880×14×280	1	119.4	119.4
N5	□685×14×280	2	21.1	42.2
N6	□343×14×672	2	25.3	50.7
N7	□700×14×343	2	16.1	32.3
N8	□1572×10×133	4	16.4	65.6
N9	□886×10×133	2	9.3	18.5
合计				1325.2
焊缝 (1.5%)				19.9
共计				1345.1

注

1. 本图尺寸均以毫米为单位。
2. 本图中过焊孔半径均为35mm。
3. ϕ 表示M27高强度螺栓孔, 孔径为 $\phi 30$ mm。
4. 剪力钉布置, 详见“剪力钉布置”。
5. 本图适用于HL6横梁。

3×50m 双向四车道箱形组合梁	荷载等级: 公路 — I级
	桥梁宽度: 2×12.75 m
横梁构造	图号: SG-11

ZL1、ZL3一般构造



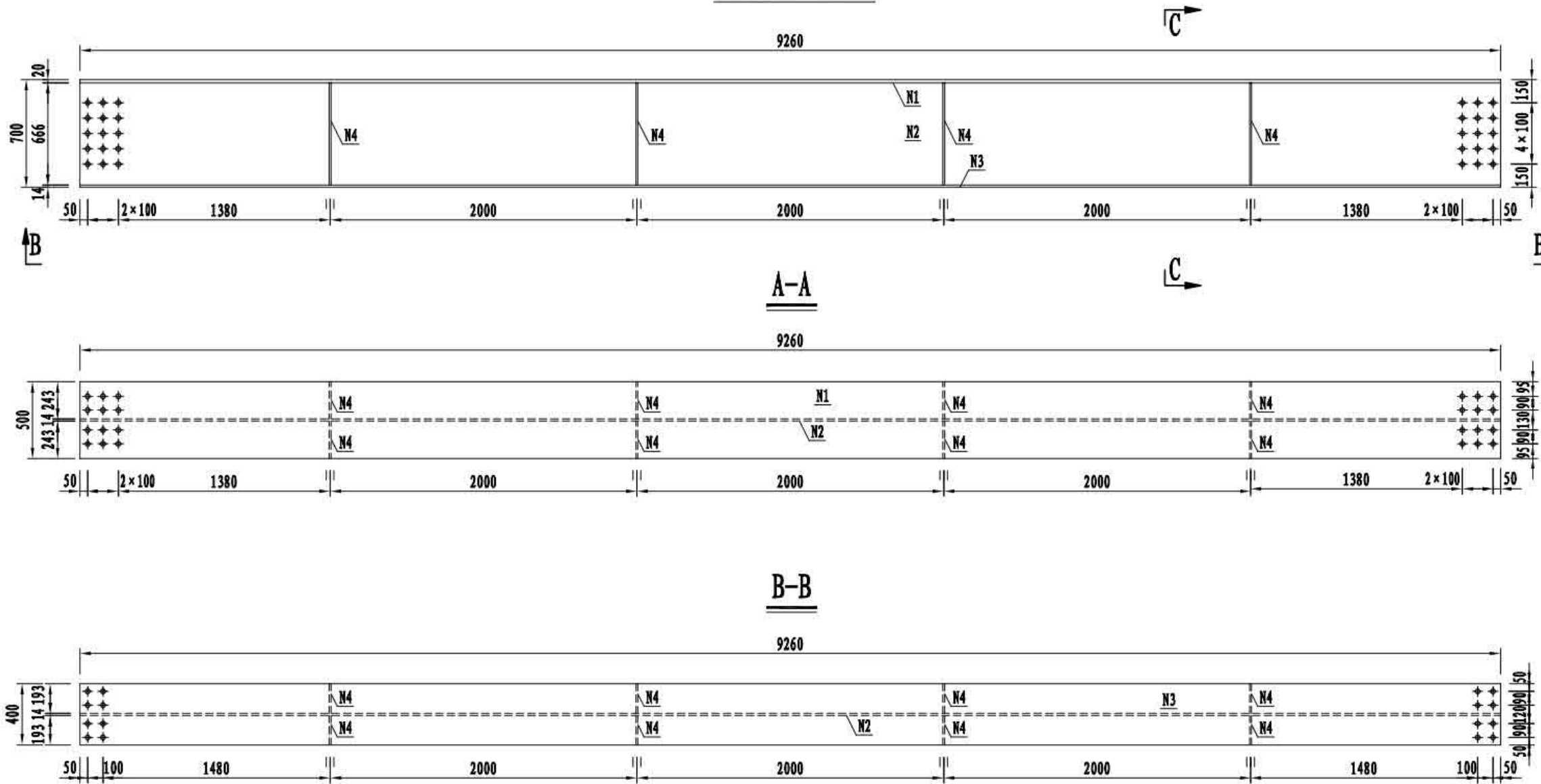
ZL1、ZL3材料数量表

编号	规格 (mm)	数量	单件重 (kg)	共重 (kg)
N1	□500×20×8660	1	679.8	679.8
N2	□666×14×8660	1	633.9	633.9
N3	□400×14×8660	1	380.7	380.7
N4	□666×12×243	6	13.7	82.4
合计			1776.7	
焊缝 (1.5%)			26.7	
总计			1803.4	

- 注
1. 本图尺寸均以毫米为单位。
 2. 本图中过焊孔半径均为35mm。
 3. ϕ 表示M27高强度螺栓副, 孔径为 $\phi 30$ mm。
 4. 本图适用于ZL1、ZL3小纵梁, ZL1与ZL3仅剪力钉布置不同。

3×50m 双向四车道箱形组合梁	荷载等级: 公路 — I级
	桥梁宽度: 2×12.75 m
小纵梁构造	图号: SG-12

ZL2一般构造



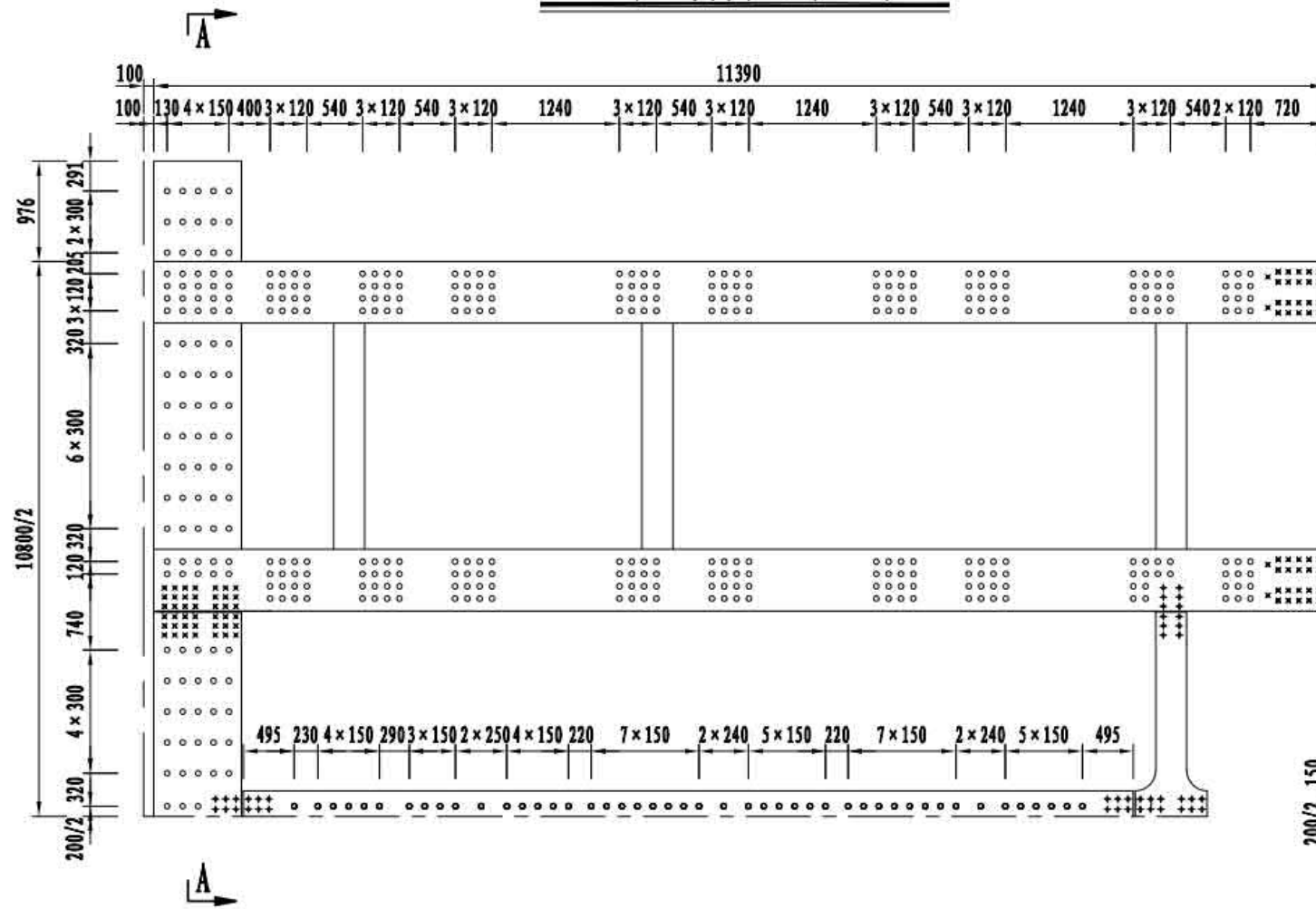
ZL2材料数量表

编号	规格 (mm)	数量	单件重 (kg)	共重 (kg)
N1	□500×20×9260	1	726.9	726.9
N2	□666×14×9260	1	677.8	677.8
N3	□400×14×9260	1	407.1	407.1
N4	□243×12×666	8	13.7	109.8
合计			1921.6	
焊缝 (1.5%)			28.8	
总计			1950.4	

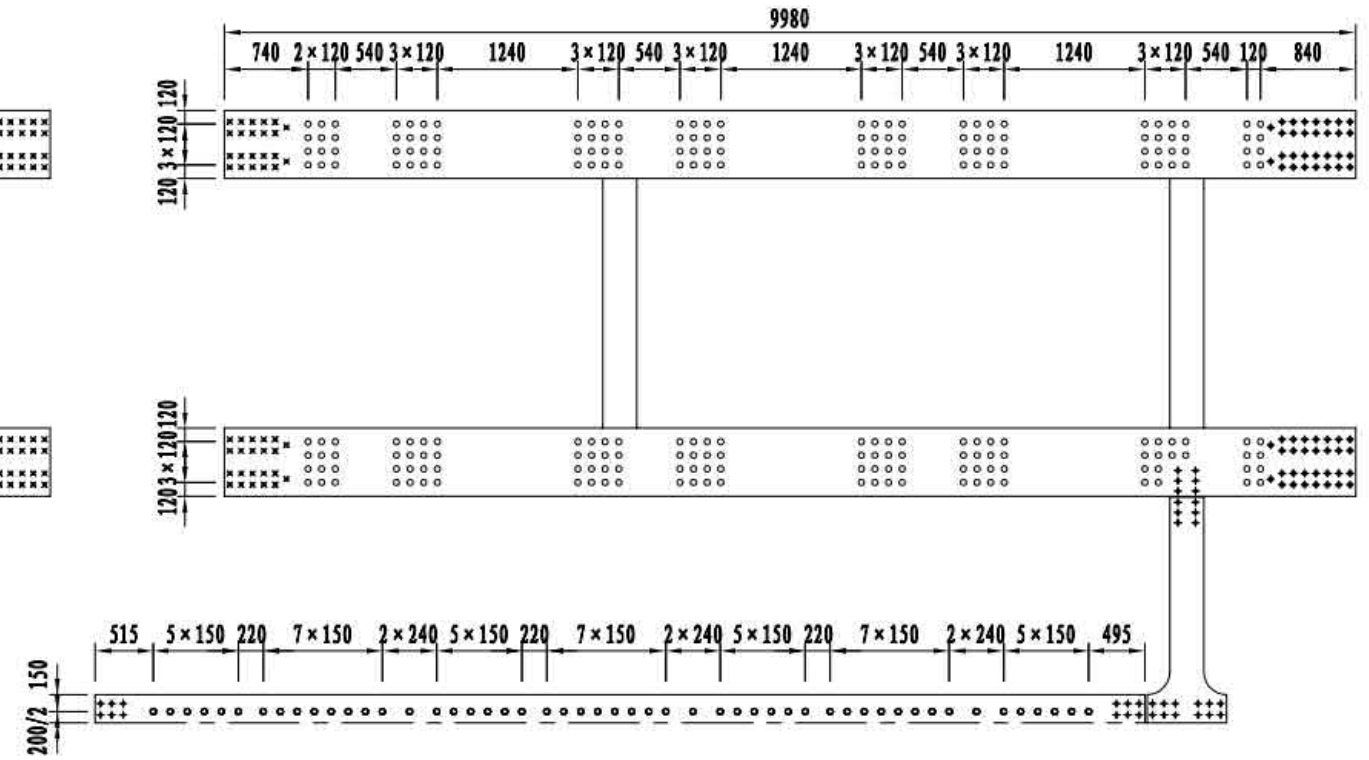
- 注
1. 本图尺寸均以毫米为单位。
 2. 本图中过焊孔半径均为35mm。
 3. ϕ 表示M27高强度螺栓副, 孔径为 $\phi 30$ mm。
 4. 本图适用于ZL2小纵梁。

3×50m 双向四车道箱形组合梁	荷载等级: 公路 — I级
	桥梁宽度: 2×12.75 m
小纵梁构造	图号: SG-12

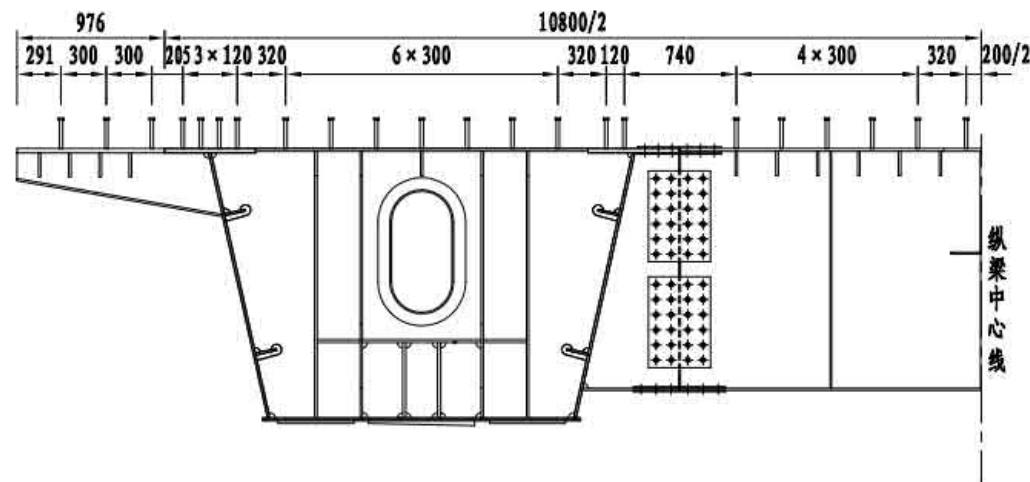
1/2A梁段剪力钉平面布置



1/2B梁段剪力钉平面布置



A-A



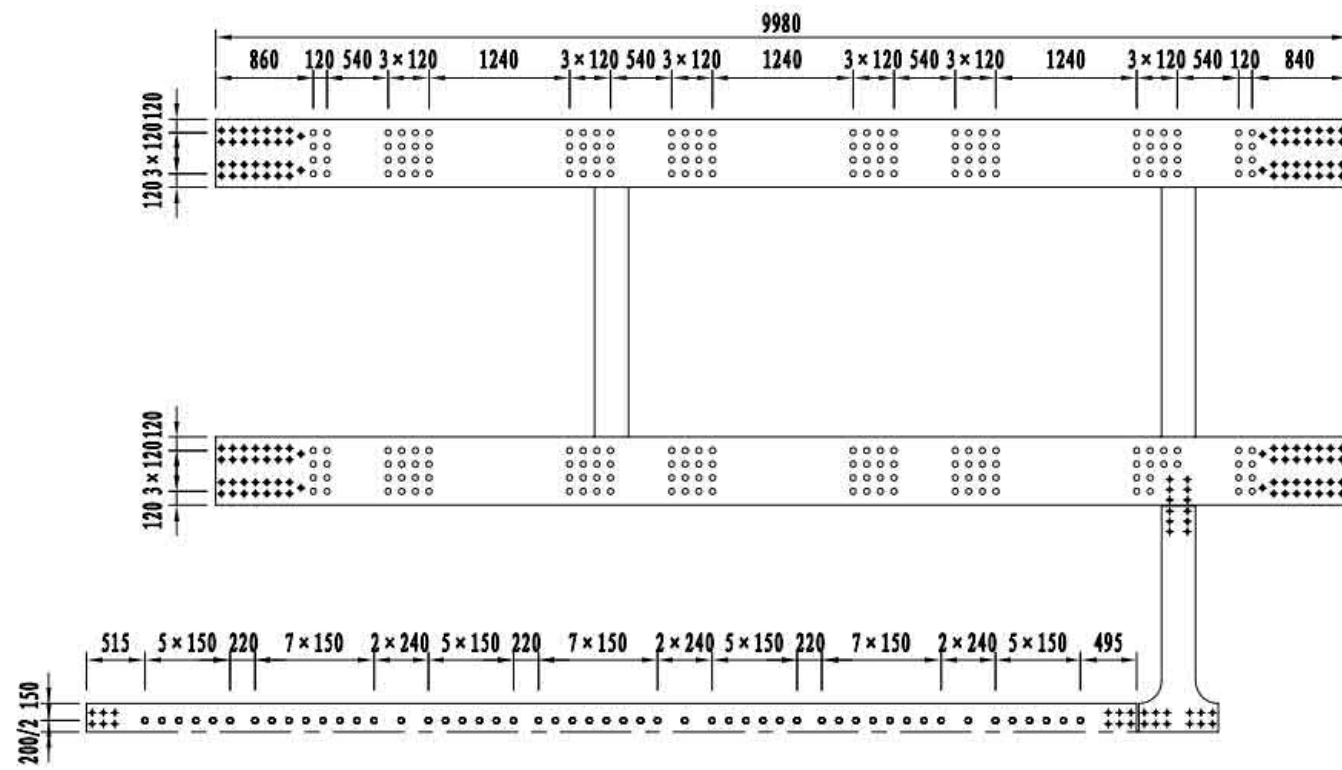
剪力钉工程数量表

梁段编号	A	B、B2	B1	C、C1、C2	D	B	A1
单幅单梁段个数	860	558	542	558	566	574	678

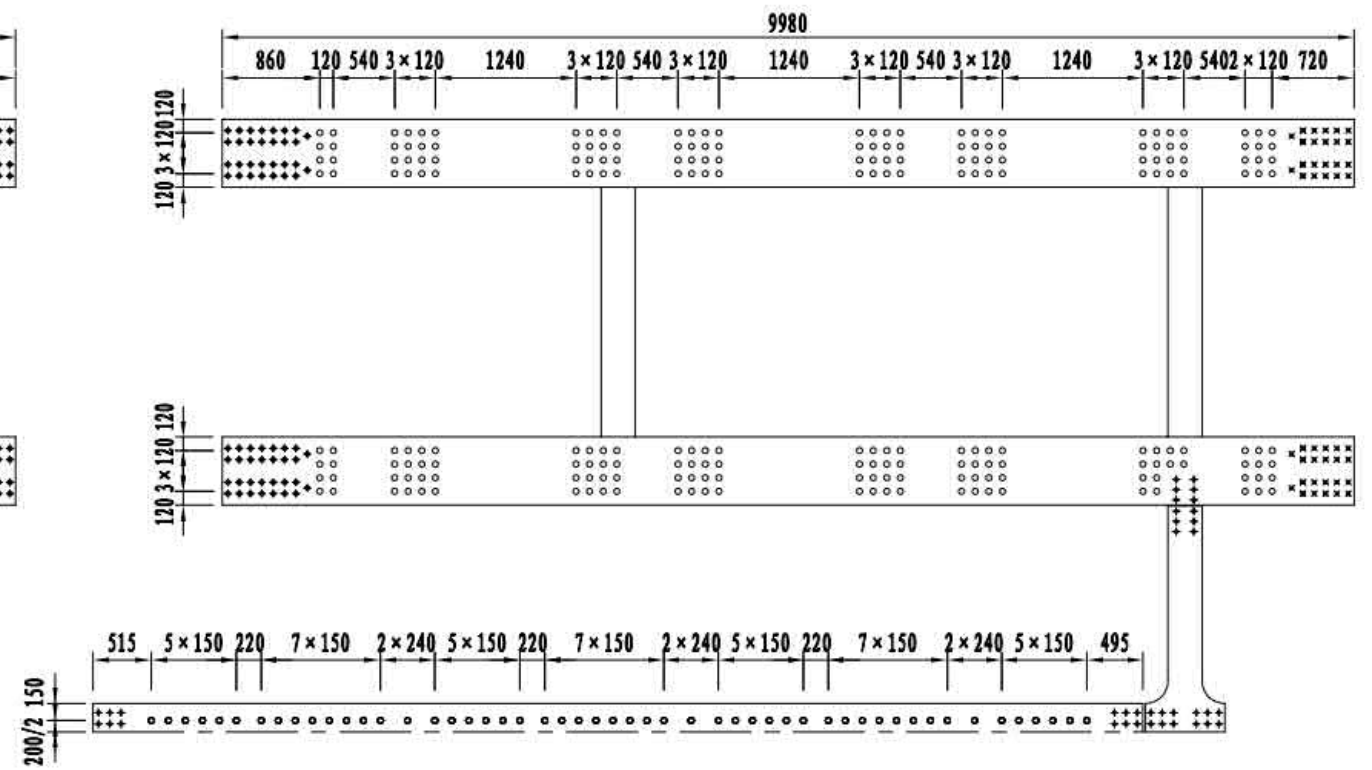
- 注
1. 本图尺寸均以毫米为单位。
 2. ○表示剪力钉，剪力钉规格为 $\phi 22 \times 200\text{mm}$ 。
 \oplus 表示M27高强度螺栓副，孔径为 $\phi 30\text{mm}$ 。
 \otimes 表示M30高强度螺栓副，孔径为 $\phi 33\text{mm}$ 。

3 × 50m 双向四车道箱形组合梁	荷载等级: 公路 — I级
	桥梁宽度: 2 × 12.75 m
剪力钉布置	图号: SG-13

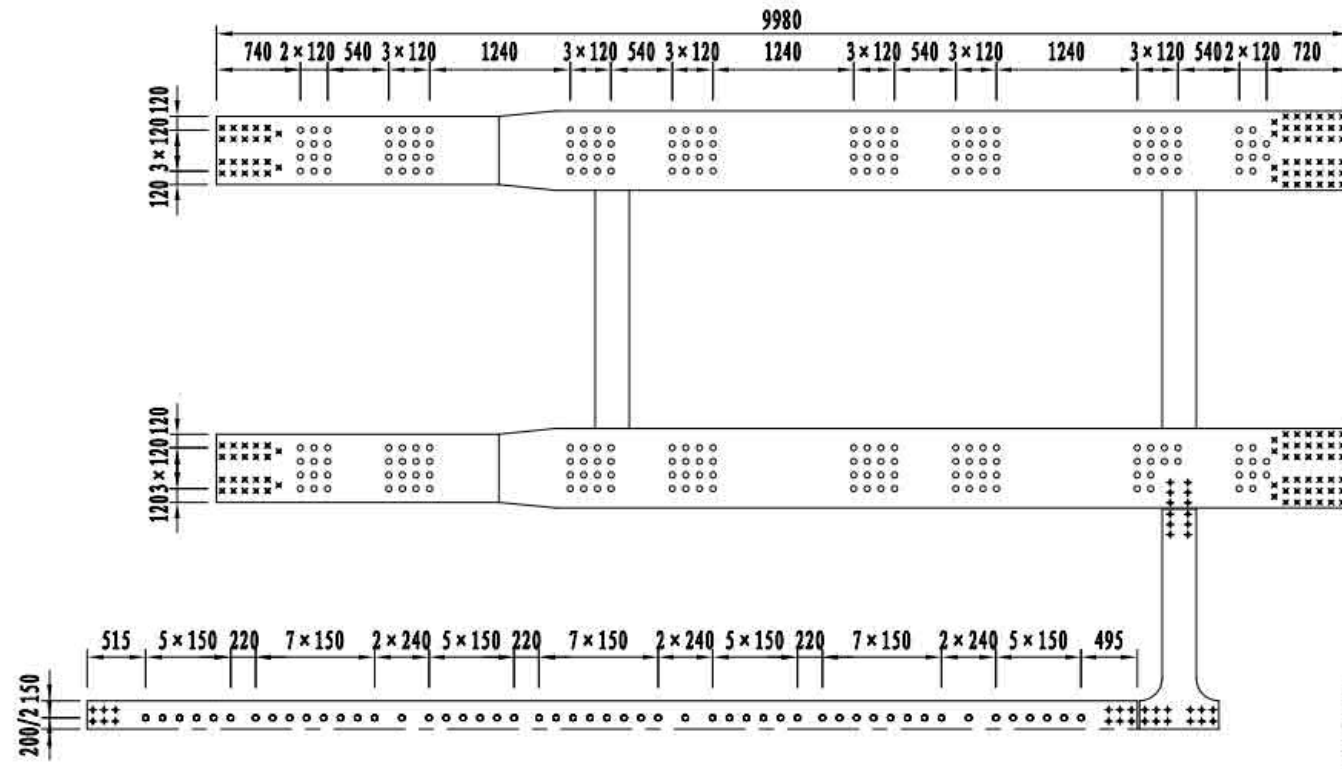
1/2B1梁段剪力钉平面布置



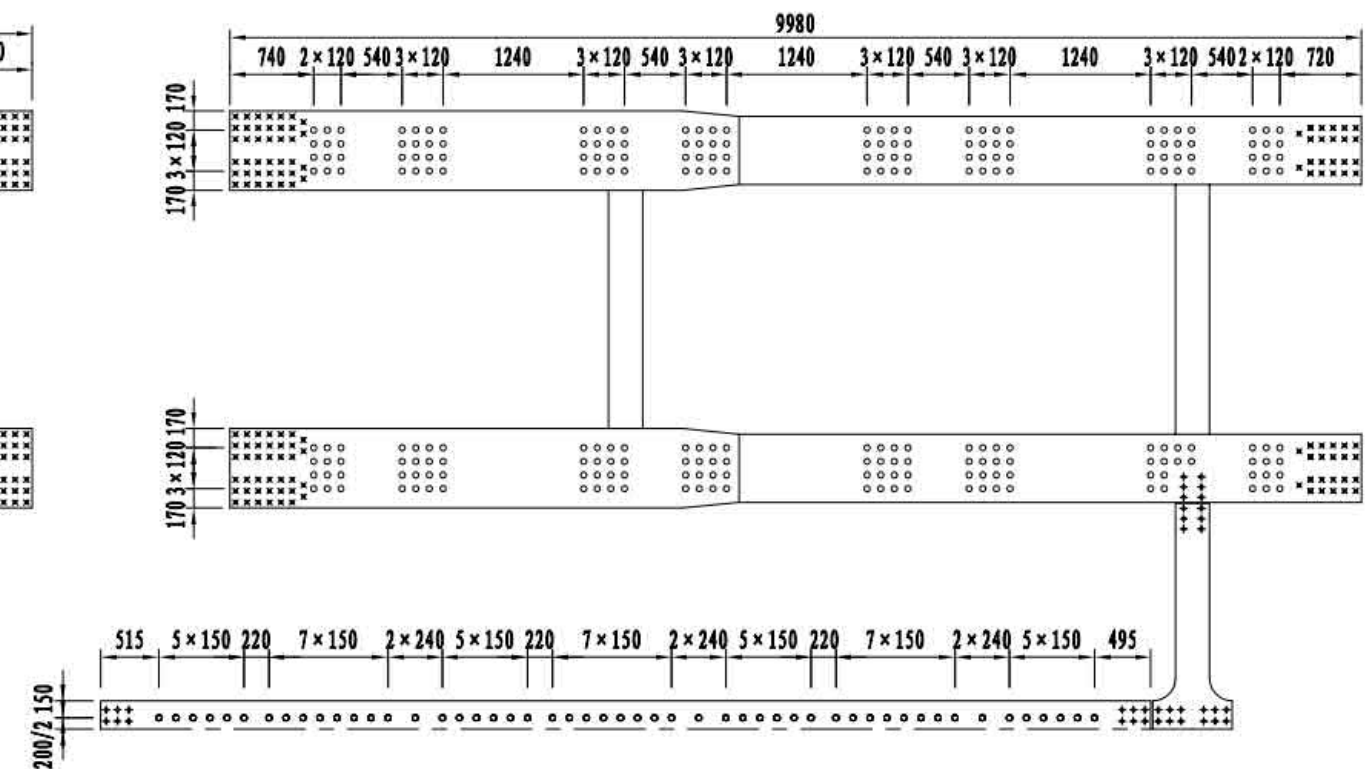
1/2B2梁段剪力钉平面布置



1/2D梁段剪力钉平面布置



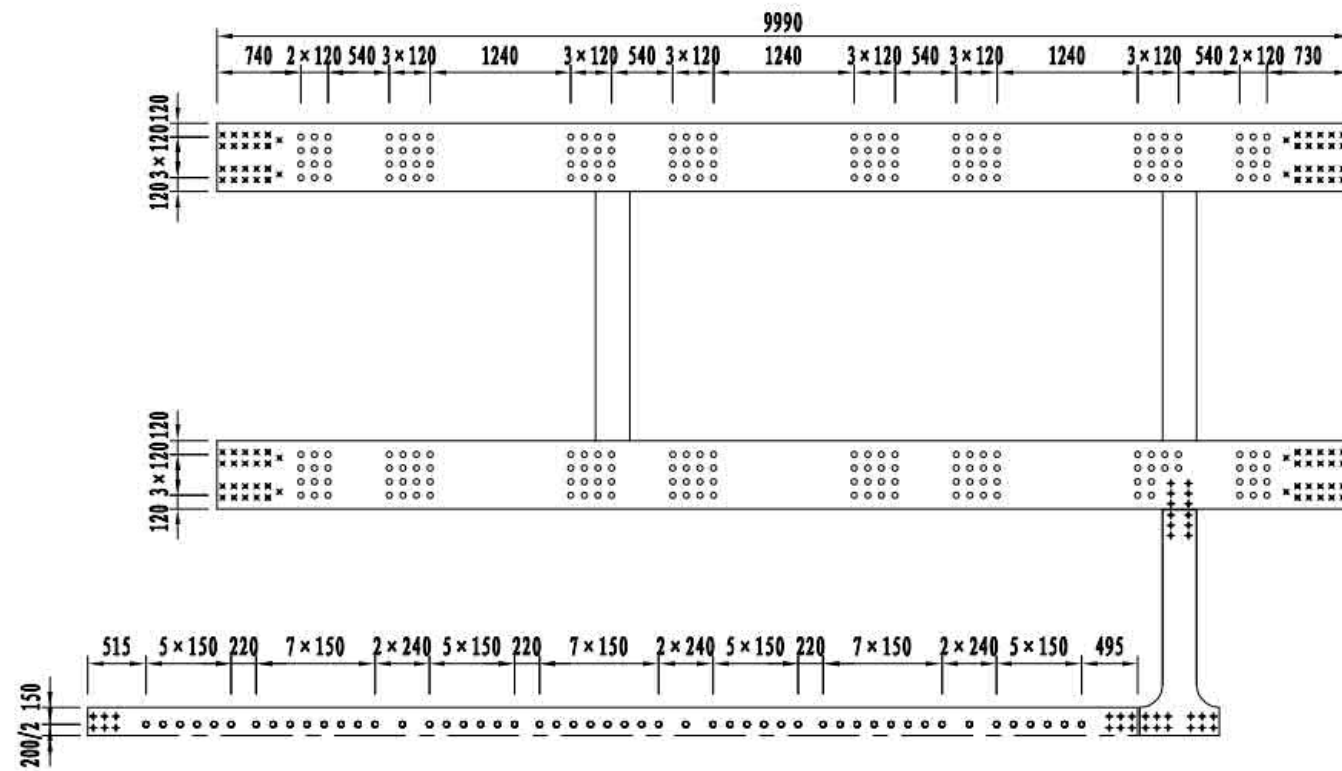
1/2E梁段剪力钉平面布置



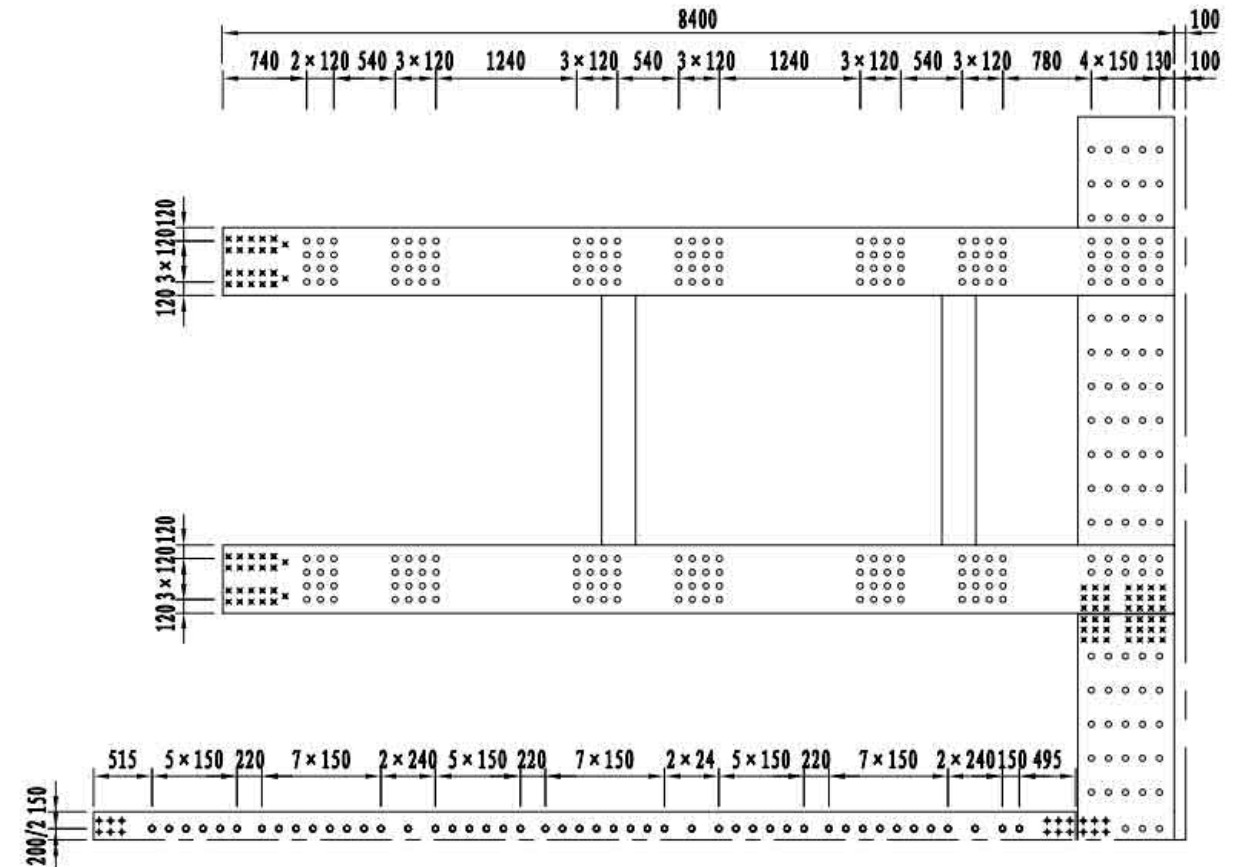
- 注
1. 本图尺寸均以毫米为单位。
 2. ○表示剪力钉，剪力钉规格为 $\phi 22 \times 200\text{mm}$ 。
 \oplus 表示M27高强度螺栓副，孔径为 $\phi 30\text{mm}$ 。
 \otimes 表示M30高强度螺栓副，孔径为 $\phi 33\text{mm}$ 。

3 × 50m 双向四车道箱形组合梁	荷载等级: 公路 — I级
	桥梁宽度: 2 × 12.75 m
剪力钉布置	图号: SG-13

1/2C、1/2C1、1/2C2梁段剪力钉平面布置



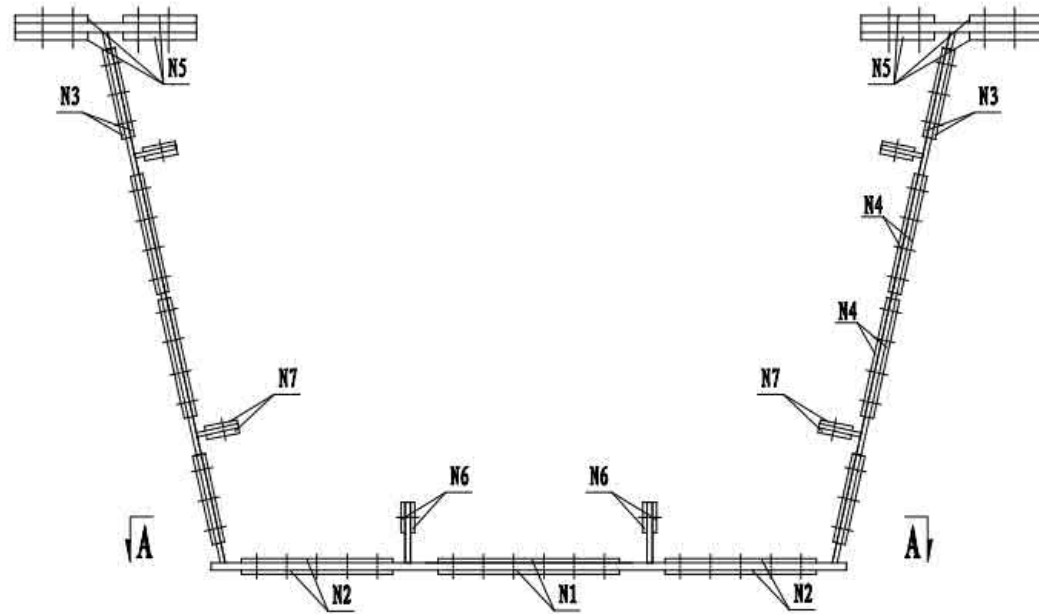
1/2A1梁段剪力钉平面布置



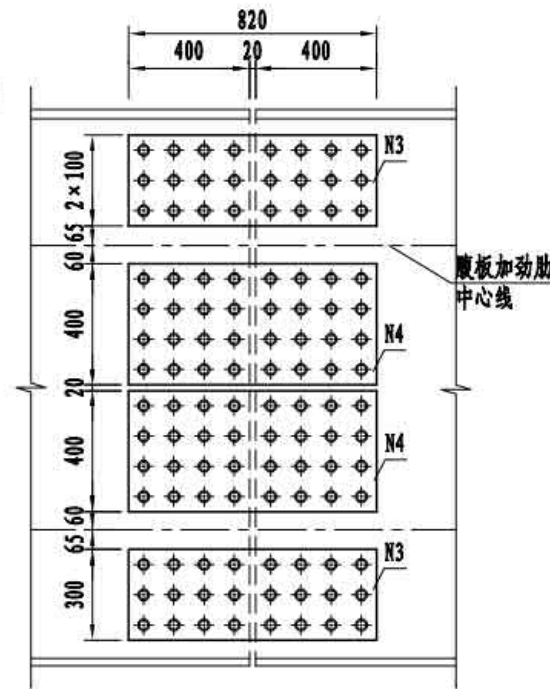
- 注
1. 本图尺寸均以毫米为单位。
 2. ○表示剪力钉，剪力钉规格为 $\phi 22 \times 200\text{mm}$ 。
 - ⊕表示M27高强度螺栓副，孔径为 $\phi 30\text{mm}$ 。
 - ⊗表示M30高强度螺栓副，孔径为 $\phi 33\text{mm}$ 。

3 × 50m 双向四车道箱形组合梁	荷载等级: 公路 — I级
	桥梁宽度: 2 × 12.75 m
剪力钉布置	图号: SG-13

钢梁梁段工地连接构造示意

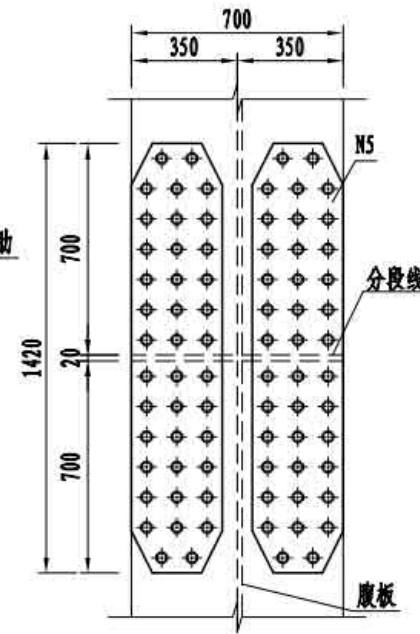


腹板接头处螺栓布置



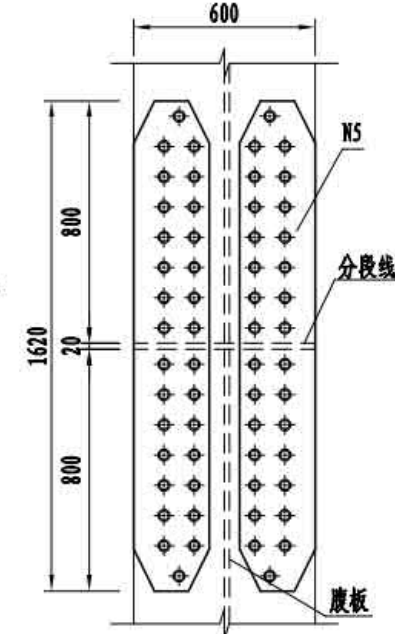
顶板接头处螺栓布置

(适用于45mm厚顶板连接)



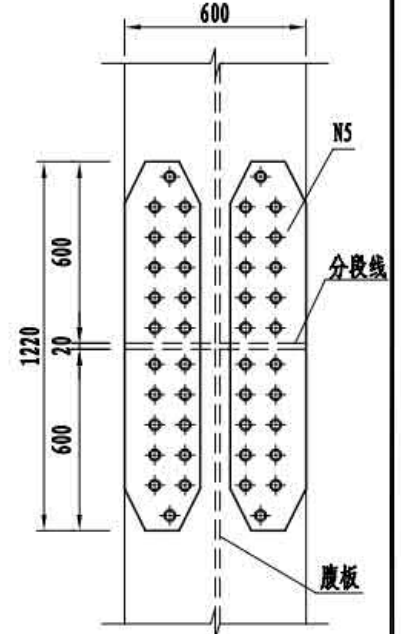
顶板接头处螺栓布置

(适用于40mm厚顶板连接)

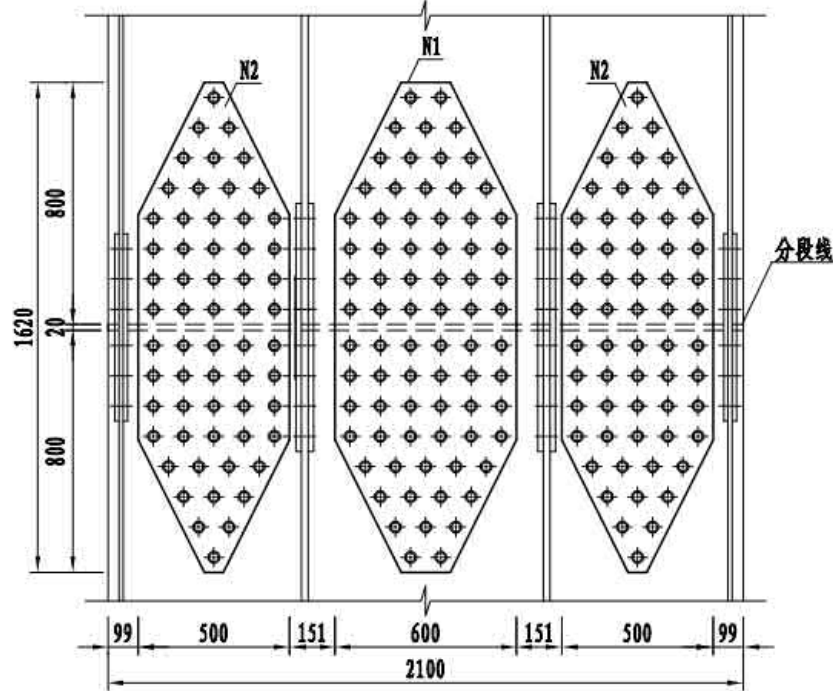


顶板接头处螺栓布置

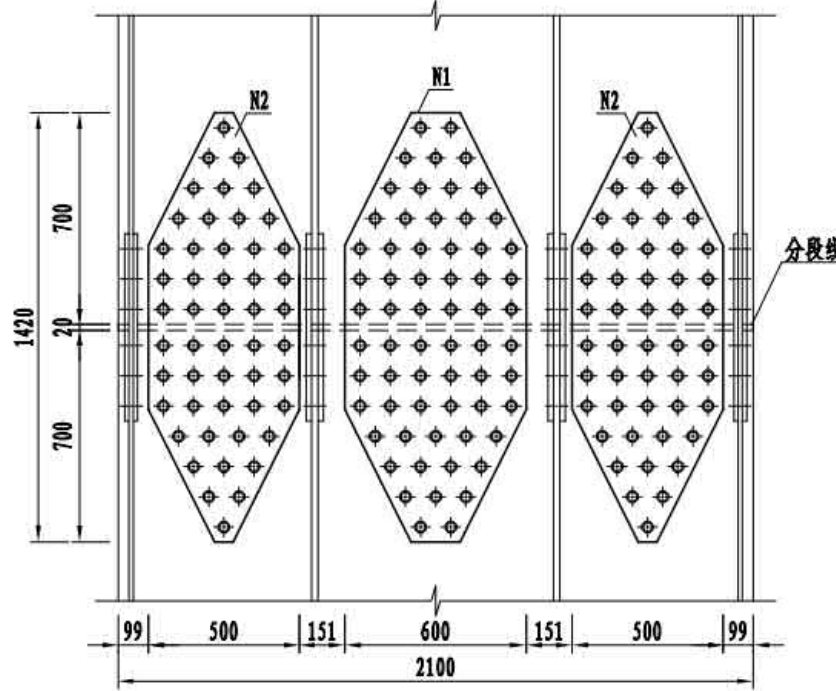
(适用于30mm厚顶板连接)



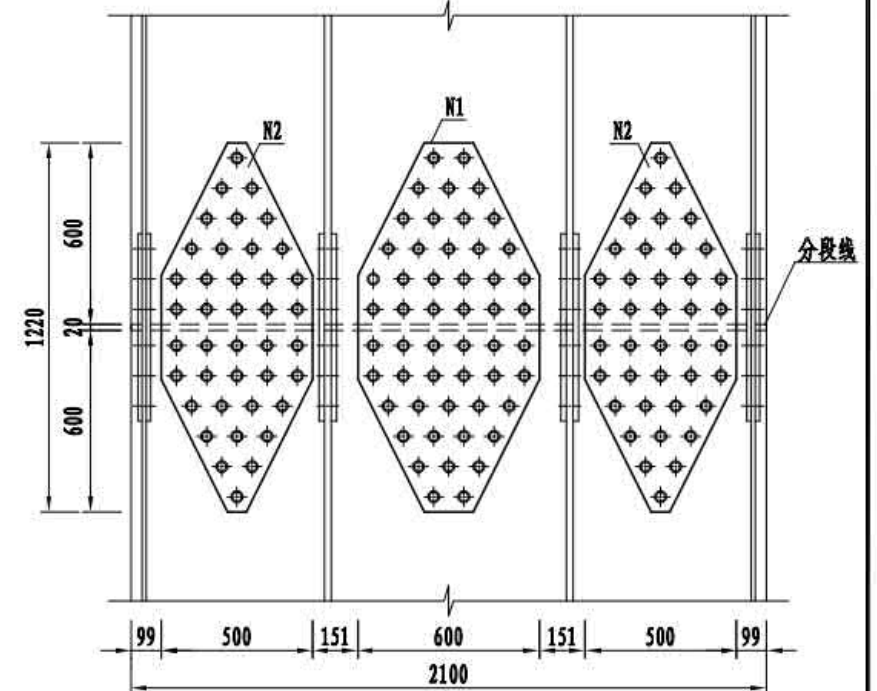
A-A (适用于40mm厚底板连接)



A-A (适用于32mm厚底板连接)



A-A (适用于24mm厚底板连接)



- 注
 1. 本图尺寸均以毫米为单位。
 2. 顶、底、腹板各螺栓孔直径均为33mm，底、腹板加劲各螺栓孔直径均为27mm。

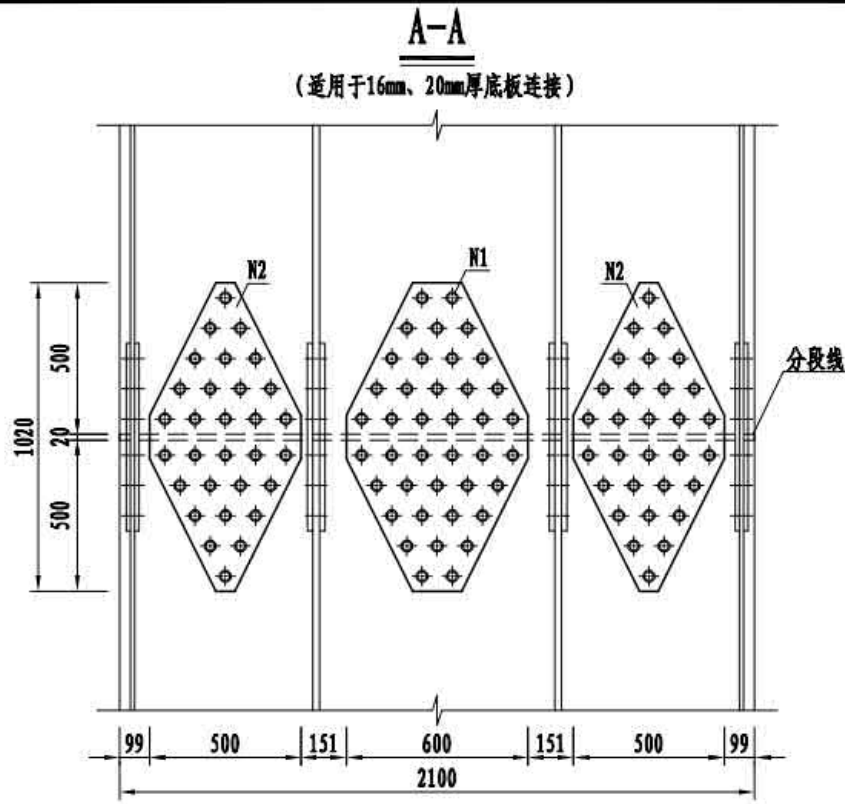
3 × 50m 双向四车道箱形组合梁

荷载等级: 公路 — I级

桥梁宽度: 2 × 12.75 m

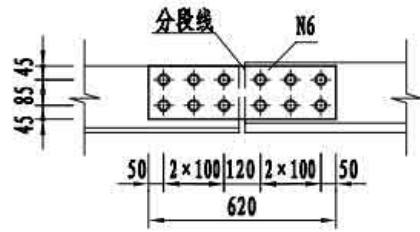
钢梁梁段工地连接构造

图号: SG-14



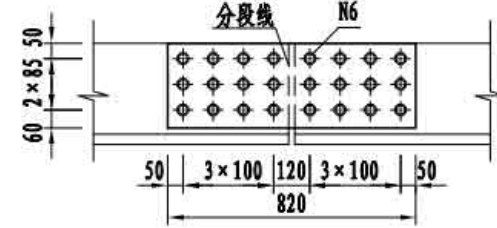
底板纵肋连接立面

(适用于200mm×18mm纵肋连接)



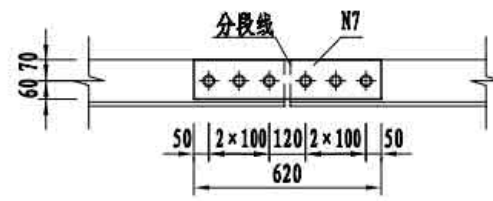
底板纵肋连接立面

(适用于300mm×30mm纵肋连接)



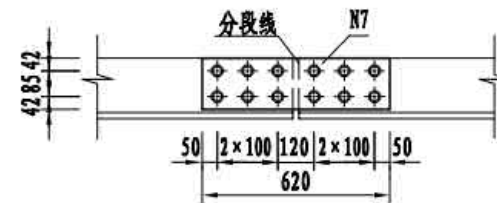
腹板纵肋连接立面

(适用于140mm×14mm纵肋连接)



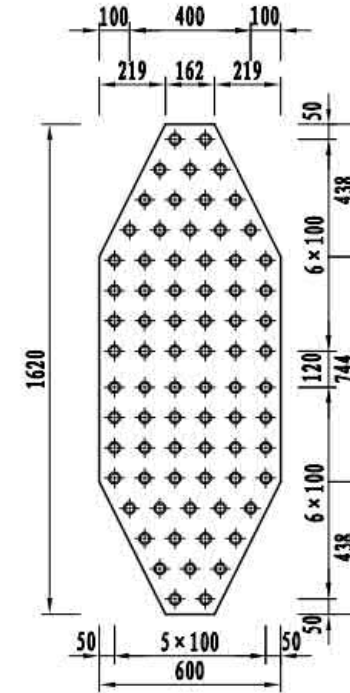
腹板纵肋连接立面

(适用于180mm×18mm纵肋连接)



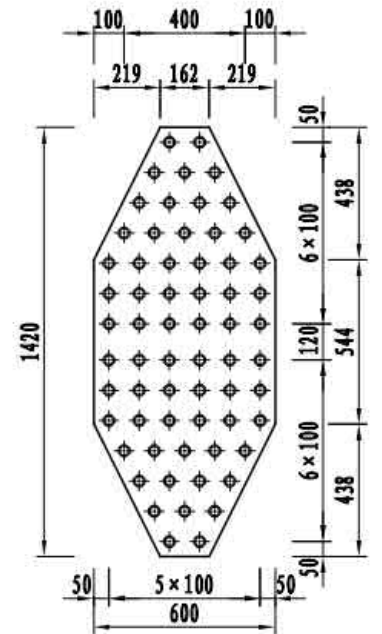
N1大样

(适用于40mm厚底板连接)



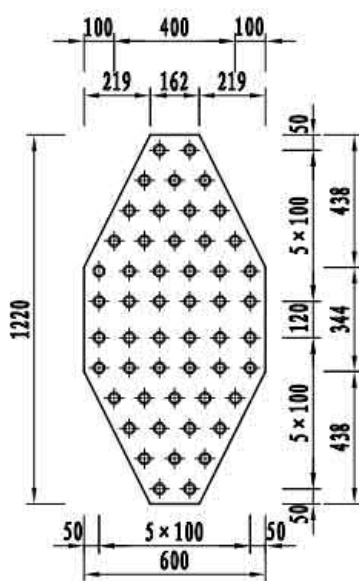
N1大样

(适用于36mm厚底板连接)



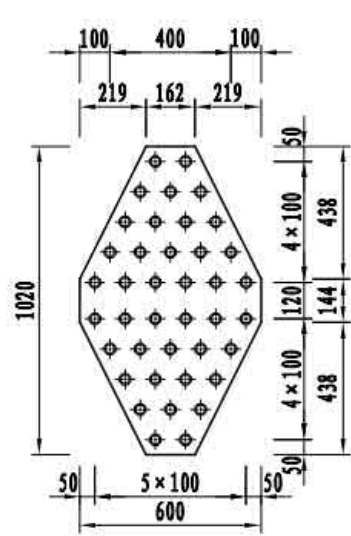
N1大样

(适用于24mm厚底板连接)



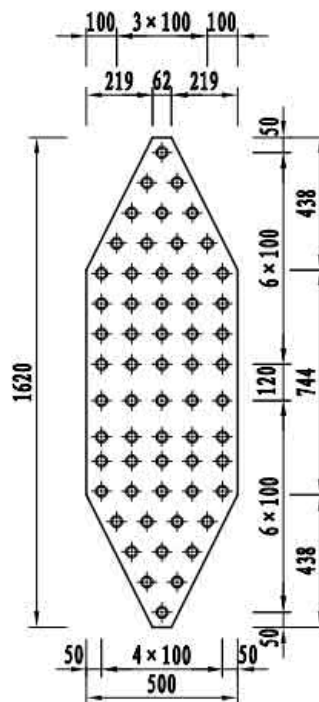
N1大样

(适用于16mm、20mm厚底板连接)



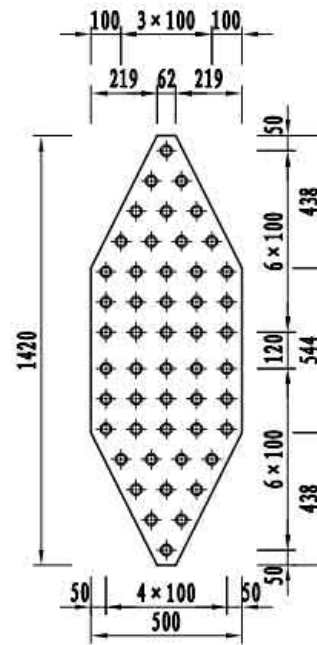
N2大样

(适用于40mm厚底板连接)



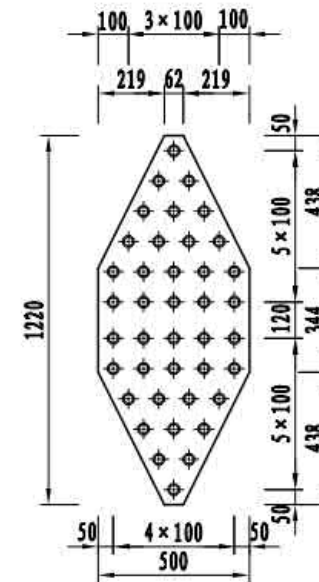
N2大样

(适用于32mm厚底板连接)



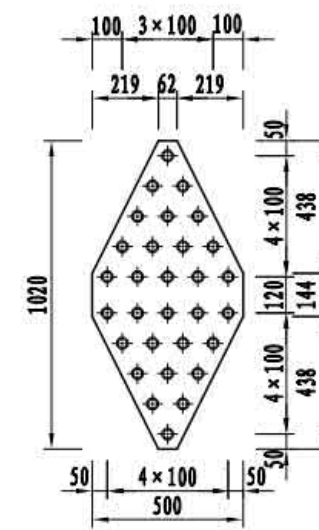
N2大样

(适用于24mm厚底板连接)

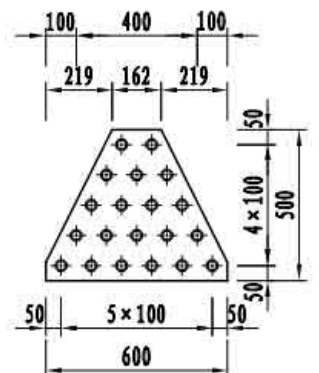


N2大样

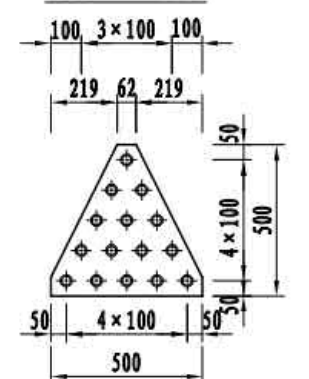
(适用于16mm、20mm厚底板连接)



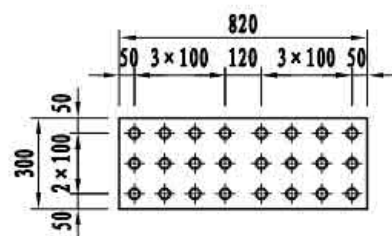
N1a大样



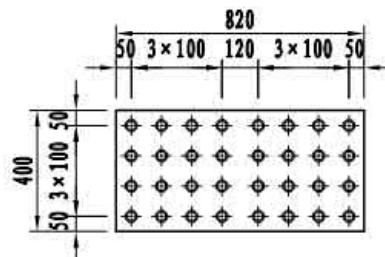
N2a大样



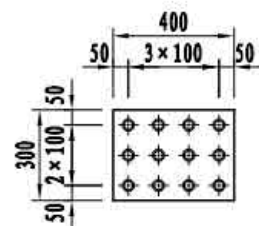
N3大样



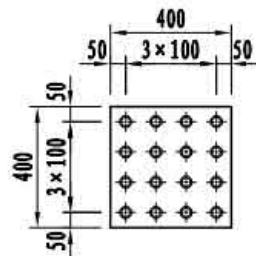
N4大样



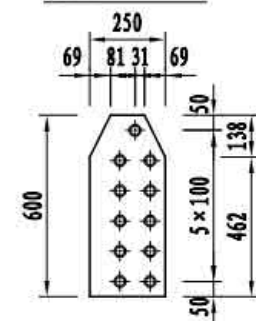
N3a大样



N4a大样



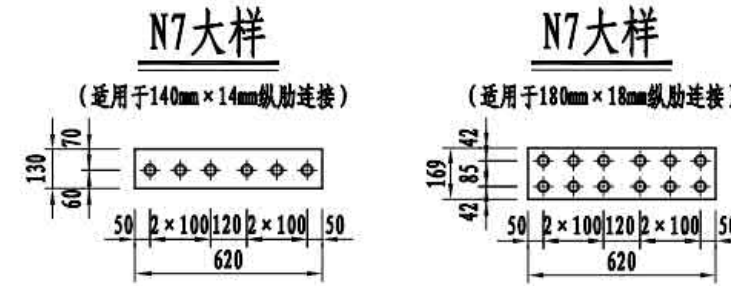
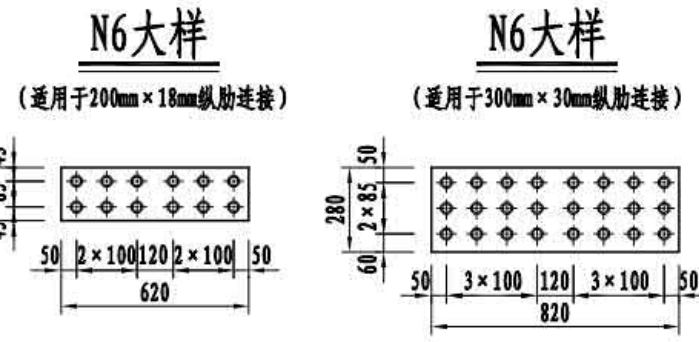
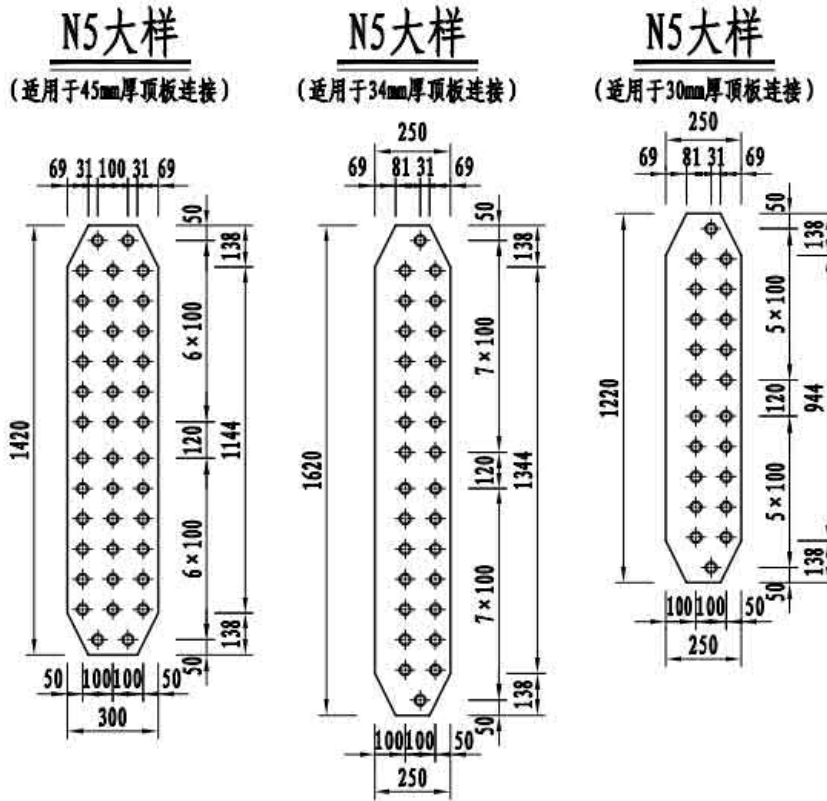
N5a大样



注

1. 本图尺寸均以毫米为单位。
2. 顶、底、腹板各螺栓孔直径均为33mm，底、腹板加劲各螺栓孔直径均为27mm。

3×50m 双向四车道箱形组合梁	荷载等级: 公路 — I级
	桥梁宽度: 2×12.75 m
钢梁梁段工地连接构造	图号: SG-14



A与B梁段连接材料数量表

拼接板位置	编号	规格 (mm)	数量	单件重 (kg)	合计 (kg)
底板	N1	□1220×16×600	2	67.8	135.6
	N1a	□600×8×500	1	12.8	12.8
	N2	□1220×16×500	4	52.5	210.0
	N2a	□500×8×500	2	9.7	19.3
腹板	N3	□820×14×300	8	27.0	216.3
	N4	□820×14×400	8	36.0	288.4
顶板	N5	□1220×20×250	8	44.9	359.1
	N5a	□600×10×250	4	11.0	44.1
底板纵肋	N6	□620×12×175	4	10.2	40.9
腹板纵肋	N7	□620×10×130	8	6.3	50.6
高强螺栓	底板	M30×115-10.9S (套)	100	/	/
	腹板	M30×95-10.9S (套)	224	/	/
	顶板	M30×130-10.9S (套)	88	/	/
	底板加劲	M24×90-10.9S (套)	24	/	/
	腹板加劲	M24×85-10.9S (套)	24	/	/

E与B梁段和B2与D梁段连接材料数量表

拼接板位置	编号	规格 (mm)	数量	单件重 (kg)	合计 (kg)
底板	N1	□1020×14×600	2	46.2	92.3
	N1a	□600×12×500	1	19.2	19.2
	N2	□1020×14×500	4	34.9	139.8
	N2a	□500×12×500	2	14.5	29.0
腹板	N3	□820×14×300	8	27.0	216.3
	N4	□820×14×400	8	36.0	288.4
顶板	N5	□1220×20×250	8	44.9	359.1
	N5a	□600×10×250	4	11.0	44.1
底板纵肋	N6	□620×12×175	4	10.2	40.9
腹板纵肋	N7	□620×10×130	8	6.3	50.6
高强螺栓	底板	M30×115-10.9S (套)	100	/	/
	腹板	M30×95-10.9S (套)	224	/	/
	顶板	M30×130-10.9S (套)	88	/	/
	底板加劲	M24×90-10.9S (套)	24	/	/
	腹板加劲	M24×85-10.9S (套)	24	/	/

D与E梁段连接材料数量表

拼接板位置	编号	规格 (mm)	数量	单件重 (kg)	合计 (kg)
底板	N1	□1620×26×600	2	159.2	318.4
	N2	□1620×26×500	4	126.1	504.5
腹板	N3	□820×18×300	8	34.8	278.1
	N4	□820×18×400	8	46.3	370.8
顶板	N5	□1420×30×300	8	95.8	766.6
底板纵肋	N6	□820×20×280	4	36.0	144.2
腹板纵肋	N7	□620×12×169	8	9.9	79.0
高强螺栓	底板	M30×145-10.9S (套)	196	/	/
	腹板	M30×110-10.9S (套)	224	/	/
	顶板	M30×160-10.9S (套)	160	/	/
	底板加劲	M24×120-10.9S (套)	48	/	/
	腹板加劲	M24×90-10.9S (套)	48	/	/

C、C2与C1梁段连接材料数量表

拼接板位置	编号	规格 (mm)	数量	单件重 (kg)	合计 (kg)
底板	N1	□1220×16×600	2	67.8	135.6
	N2	□1220×16×500	4	52.5	210.0
腹板	N3	□820×14×300	8	27.0	216.3
	N4	□820×14×400	8	36.0	288.4
顶板	N5	□1220×20×250	8	44.9	359.1
底板纵肋	N6	□620×12×175	4	10.2	40.9
腹板纵肋	N7	□620×10×130	8	6.3	50.6
高强螺栓	底板	M30×110-10.9S (套)	132	/	/
	腹板	M30×95-10.9S (套)	224	/	/
	顶板	M30×125-10.9S (套)	88	/	/
	底板加劲	M24×90-10.9S (套)	24	/	/
	腹板加劲	M24×85-10.9S (套)	24	/	/

B、B2与B1梁段连接材料数量表

拼接板位置	编号	规格 (mm)	数量	单件重 (kg)	合计 (kg)
底板	N1	□1420×22×600	2	114.0	228.0
	N2	□1420×22×500	4	89.5	357.8
腹板	N3	□820×14×300	8	27.0	216.3
	N4	□820×14×400	8	36.0	288.4
顶板	N5	□1620×26×250	8	78.8	630.1
底板纵肋	N6	□620×12×175	4	10.2	40.9
腹板纵肋	N7	□620×10×130	8	6.3	50.6
高强螺栓	底板	M30×130-10.9S (套)	164	/	/
	腹板	M30×95-10.9S (套)	224	/	/
	顶板	M30×130-10.9S (套)	120	/	/
	底板加劲	M24×90-10.9S (套)	24	/	/
	腹板加劲	M24×85-10.9S (套)	24	/	/

D与C2梁段和E与C梁段连接材料数量表

拼接板位置	编号	规格 (mm)	数量	单件重 (kg)	合计 (kg)
底板	N1	□1020×14×600	2	46.2	92.3
	N1a	□600×4×500	1	6.4	6.4
	N2	□1020×14×500	4	34.9	139.8
	N2a	□500×4×500	2	4.8	9.7
腹板	N3	□820×14×300	8	27.0	216.3
	N4	□820×14×400	8	36.0	288.4
顶板	N5	□1220×20×250	8	44.9	359.1
底板纵肋	N6	□620×12×175	4	10.2	40.9
腹板纵肋	N7	□620×10×130	8	6.3	50.6
高强螺栓	底板	M30×105-10.9S (套)	100	/	/
	腹板	M30×95-10.9S (套)	224	/	/
	顶板	M30×125-10.9S (套)	88	/	/
	底板加劲	M24×90-10.9S (套)	24	/	/
	腹板加劲	M24×85-10.9S (套)	24	/	/

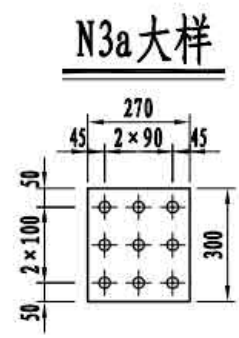
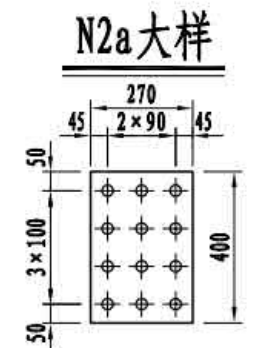
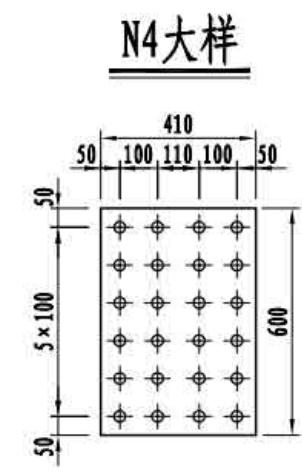
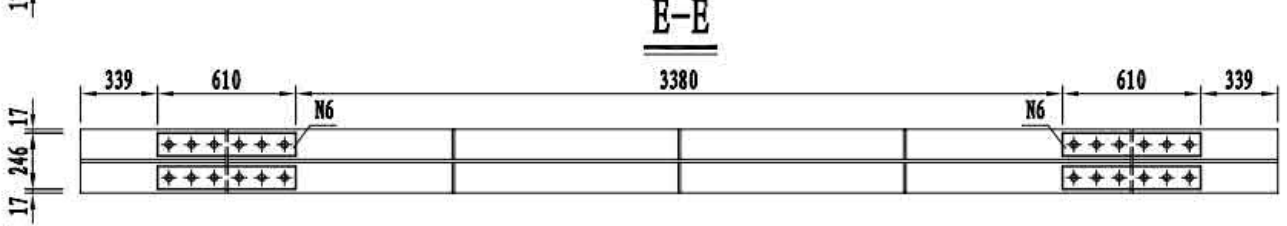
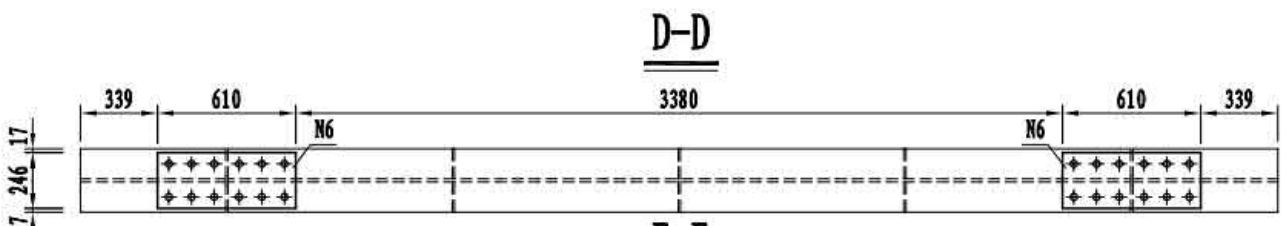
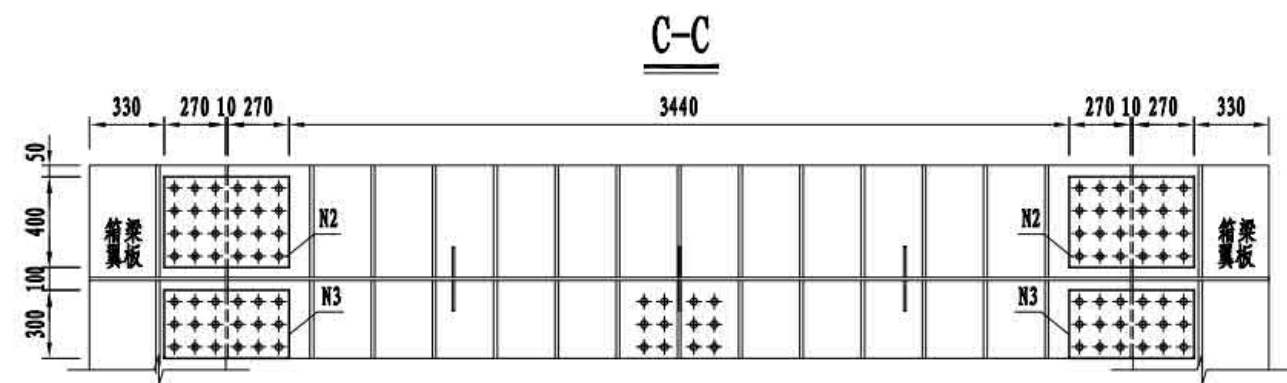
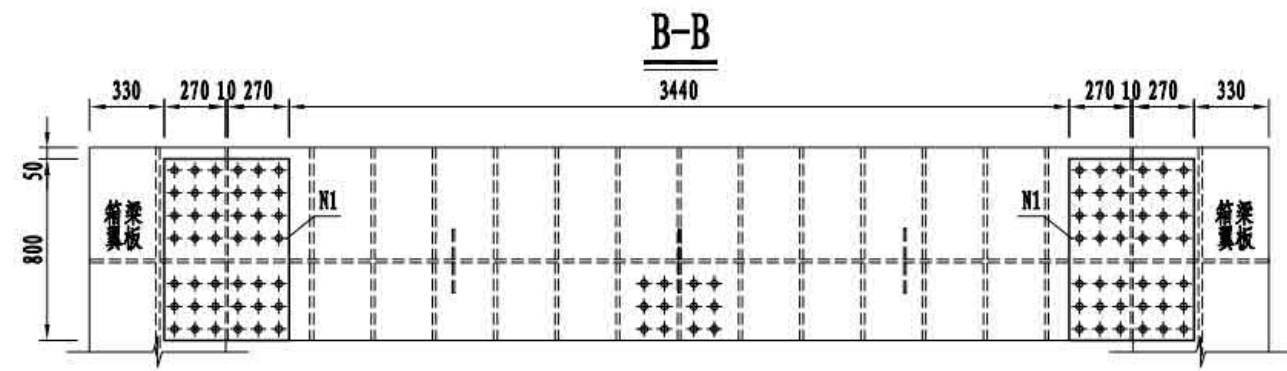
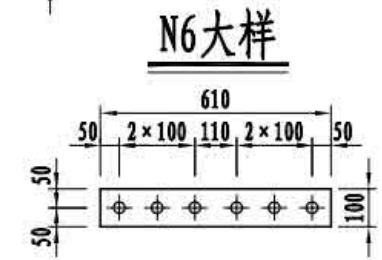
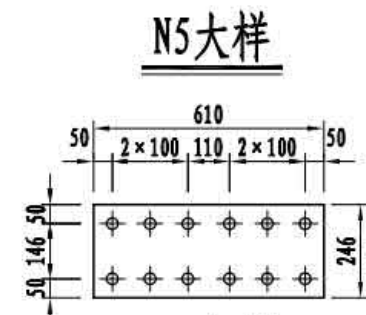
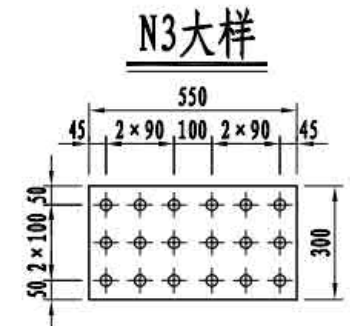
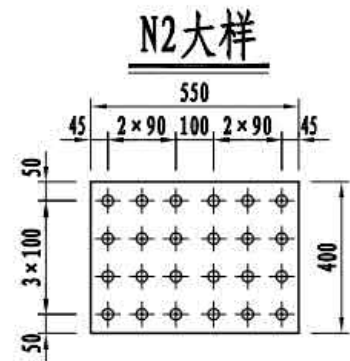
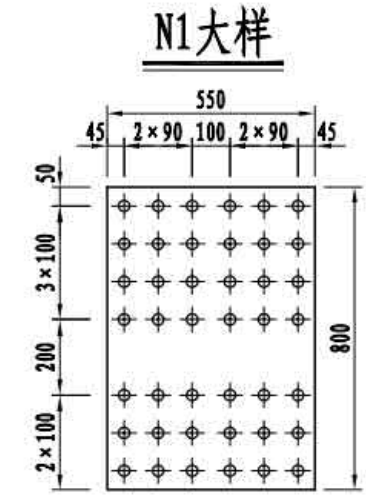
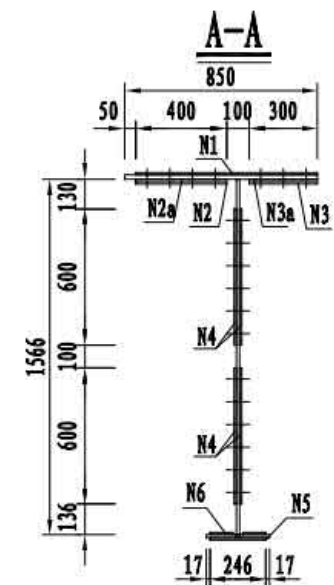
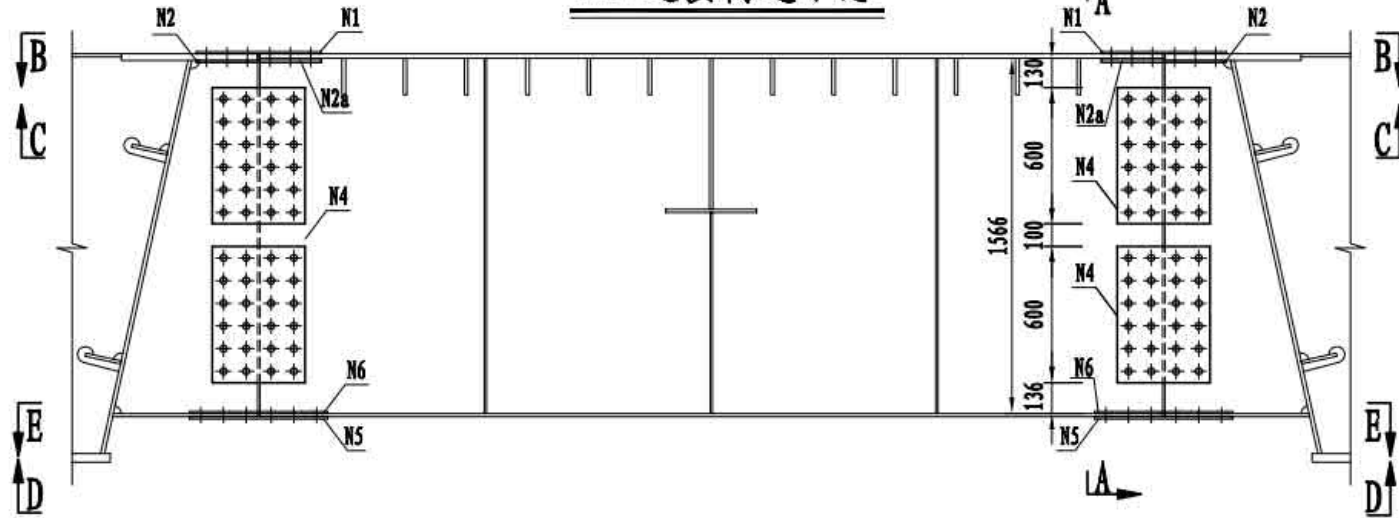
B2与A1梁段连接材料数量表

拼接板位置	编号	规格 (mm)	数量	单件重 (kg)	合计 (kg)
底板	N1	□1020×12×600	2	39.6	79.1
	N1a	□600×16×600	1	25.6	25.6
	N2	□1020×12×500	4	30.0	119.8
	N2a	□500×16×500	2	19.3	38.7
腹板	N3	□820×14×300	8	27.0	216.3
	N3a	□400×2×300	4	1.9	7.5
	N4	□820×14×400	8	36.0	288.4
	N4a	□400×2×400	4	2.5	10.0
顶板	N5	□1220×20×250	8	44.9	359.1
底板纵肋	N6	□620×12×175	4	10.2	40.9
腹板纵肋	N7	□620×10×130	8	6.3	50.6
高强螺栓	底板	M30×110-10.9S (套)	100	/	/
	腹板	M30×100-10.9S (套)	224	/	/
	顶板	M30×130-10.9S (套)	88	/	/
	底板加劲	M24×90-10.9S (套)	24	/	/
	腹板加劲	M24×85-10.9S (套)	24	/	/

注
1. 本图尺寸均以毫米为单位。
2. 顶、底、腹板各螺栓孔直径均为33mm，底、腹板加劲各螺栓孔直径均为27mm。

3×50m 双向四车道箱形组合梁
荷载等级：公路—I级
桥梁宽度：2×12.75 m
钢梁梁段工地连接构造
图号：SG-14

HL1连接构造示意



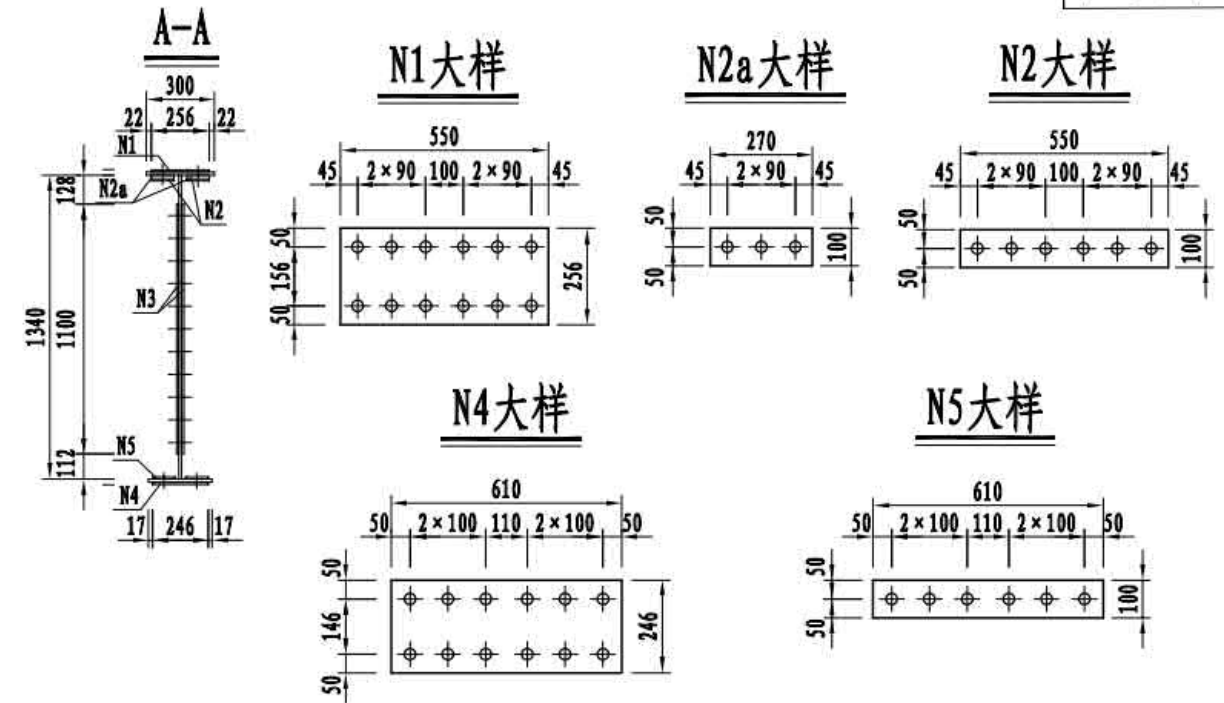
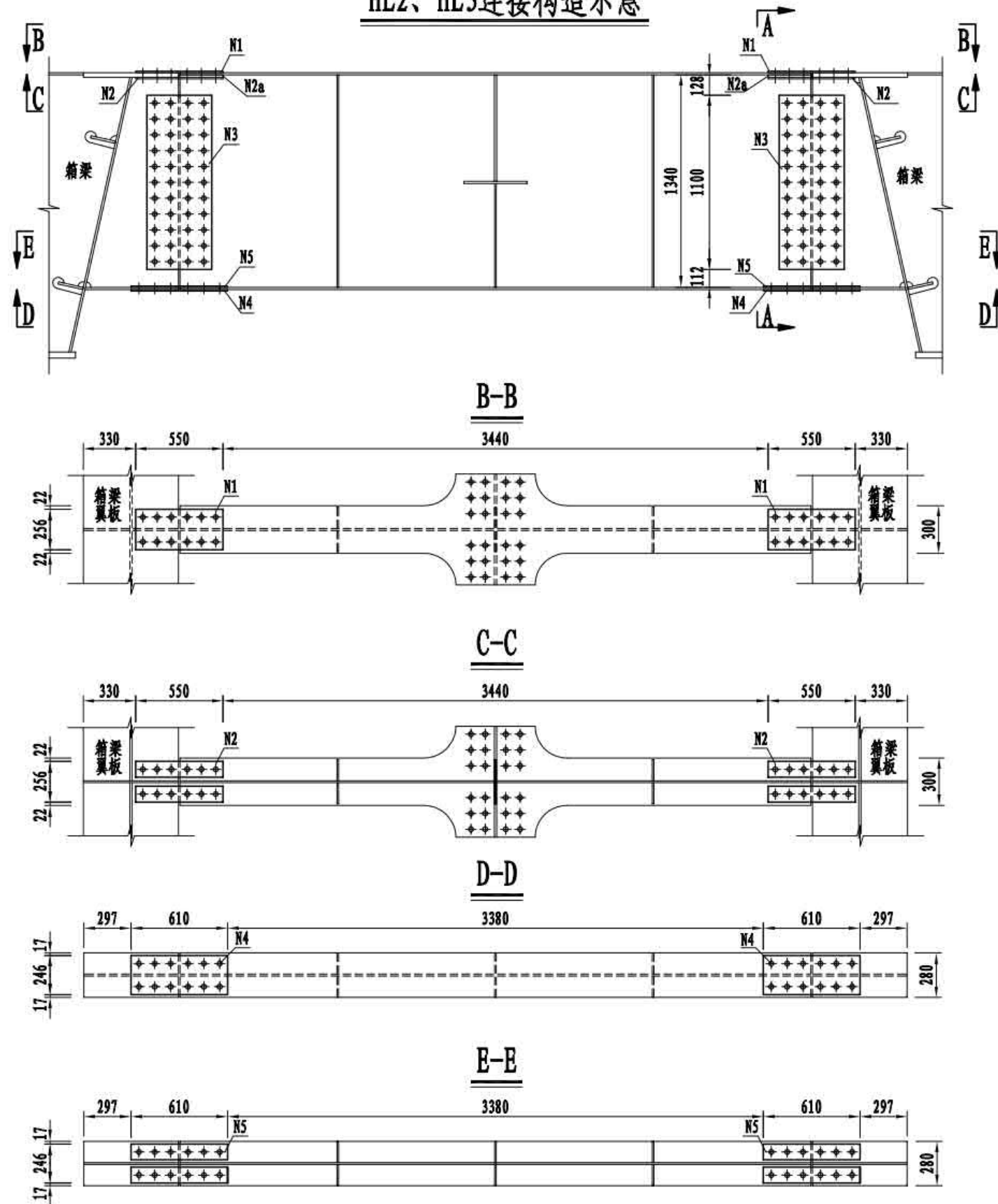
HL1连接材料数量表

名称	规格 (mm)	数量	单件重 (kg)	共重 (kg)
N1	□550×10×800	2	34.5	69.1
N2	□550×10×400	2	17.3	34.5
N2a	□270×10×400	2	8.5	17.0
N3	□550×10×300	2	13.0	25.9
N3a	□270×10×300	2	6.4	12.7
N4	□600×10×410	8	19.3	154.5
N5	□610×10×246	2	11.8	23.6
N6	□610×10×100	4	4.8	19.2
高强螺栓	M27×100-10.9S (套)		84	
	M27×85-10.9S (套)		120	

注
 1. 本图尺寸均以毫米为单位。
 2. ϕ 表示M27高强度螺栓, 孔径为 $\phi 30\text{mm}$ 。
 3. 本图适用于HL1横梁工地连接构造。

3×50m 双向四车道箱形组合梁	荷载等级: 公路 - I级
	桥梁宽度: 2×12.75 m
横梁工地连接构造	图号: SG-15

HL2、HL3连接构造示意



HL2连接材料数量表

名称	规格 (mm)	数量	单件重 (kg)	共重 (kg)
N1	□550×10×256	2	11.1	22.1
N2	□550×10×100	4	4.3	17.3
N2a	□270×16×100	4	3.4	13.6
N3	□410×10×1100	4	35.4	141.6
N4	□610×10×246	2	11.8	23.6
N5	□610×10×100	4	4.8	19.2
高强螺栓	M27×100-10.9S (套)		24	
	M27×85-10.9S (套)		24	
	M27×80-10.9S (套)		88	

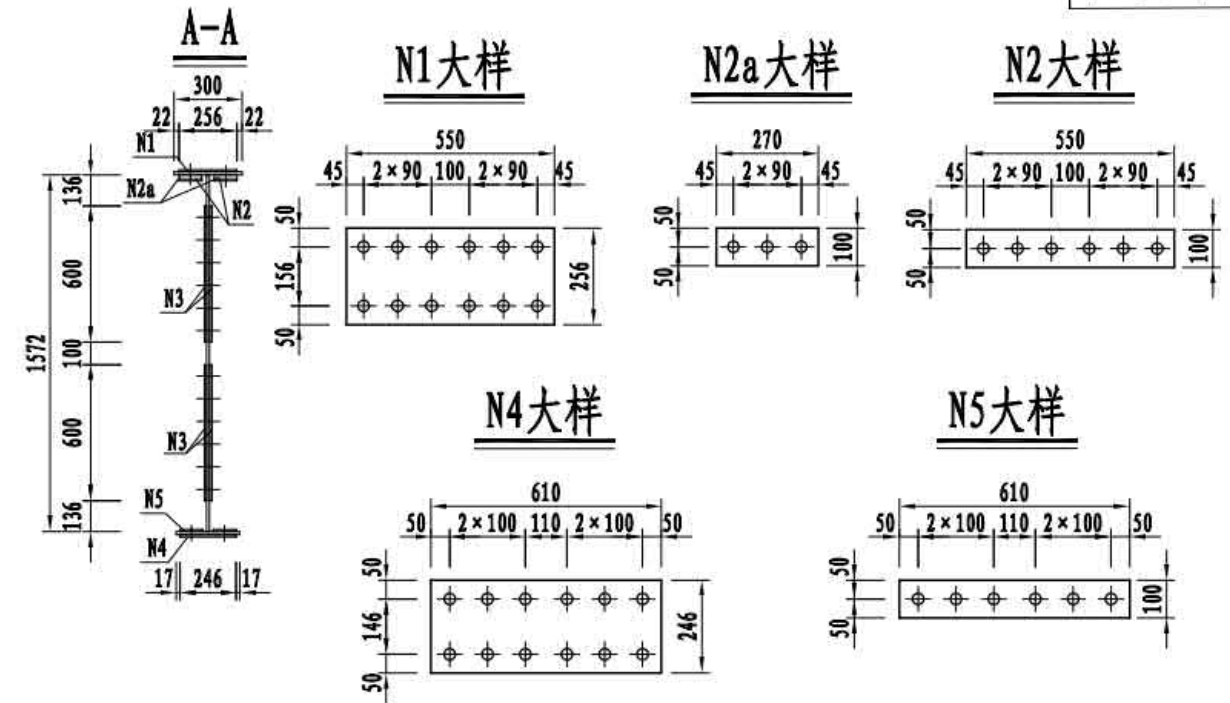
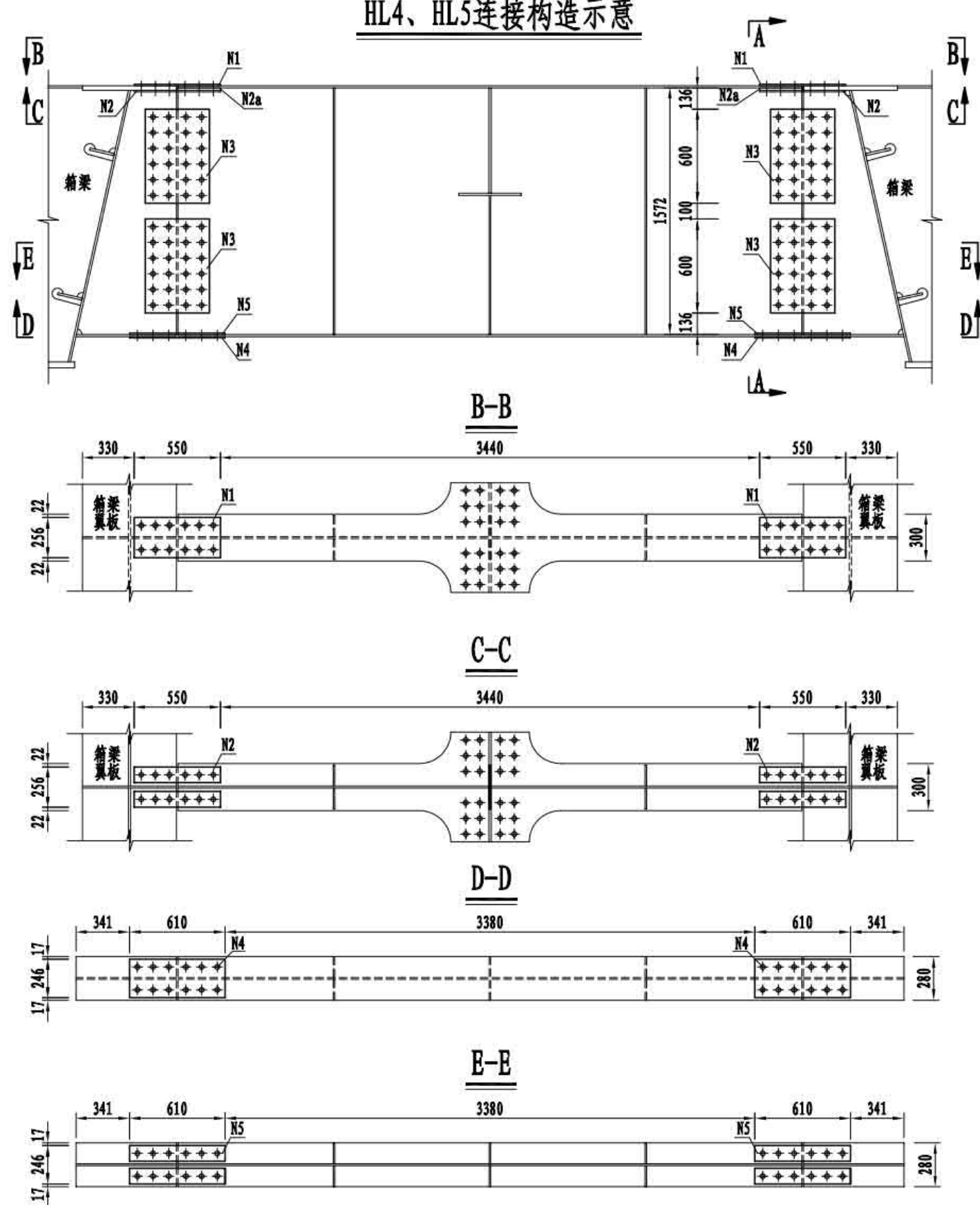
HL3连接材料数量表

名称	规格 (mm)	数量	单件重 (kg)	共重 (kg)
N1	□550×10×256	2	11.1	22.1
N2	□550×10×100	4	4.3	17.3
N2a	□270×26×100	4	5.5	22.0
N3	□410×10×1100	4	35.4	141.6
N4	□610×10×246	2	11.8	23.6
N5	□610×10×100	4	4.8	19.2
高强螺栓	M27×105-10.9S (套)		24	
	M27×85-10.9S (套)		24	
	M27×80-10.9S (套)		88	

- 注
1. 本图尺寸均以毫米为单位。
 2. ϕ 表示M27高强度螺栓, 孔径为 $\phi 30$ mm。
 3. 本图适用于HL2、HL3横梁工地连接构造。

3×50m 双向四车道箱形组合梁	荷载等级: 公路 — I级
	桥梁宽度: 2×12.75 m
横梁工地连接构造	图号: SG-15

HL4、HL5连接构造示意



HL4连接材料数量表

名称	规格 (mm)	数量	单件重 (kg)	共重 (kg)
N1	□550×10×256	2	11.1	22.1
N2	□550×10×100	4	4.3	17.3
N2a	□270×16×100	4	3.4	13.6
N3	□410×10×600	8	19.3	154.5
N4	□610×10×246	2	11.8	23.6
N5	□610×10×100	4	4.8	19.2
高强螺栓	M27×100-10.9S (套)		24	
	M27×85-10.9S (套)		24	
	M27×80-10.9S (套)		96	

HL5连接材料数量表

名称	规格 (mm)	数量	单件重 (kg)	共重 (kg)
N1	□550×10×256	2	11.1	22.1
N2	□550×10×100	4	4.3	17.3
N2a	□270×26×100	4	5.5	22.0
N3	□410×10×600	8	19.3	154.5
N4	□610×10×246	2	11.8	23.6
N5	□610×10×100	4	4.8	19.2
高强螺栓	M27×105-10.9S (套)		24	
	M27×85-10.9S (套)		24	
	M27×80-10.9S (套)		96	

- 注
1. 本图尺寸均以毫米为单位。
 2. ϕ 表示M27高强度螺栓, 孔径为 $\phi 30\text{mm}$ 。
 3. 本图适用于HL4、HL5横梁工地连接构造。

3×50m 双向四车道箱形组合梁

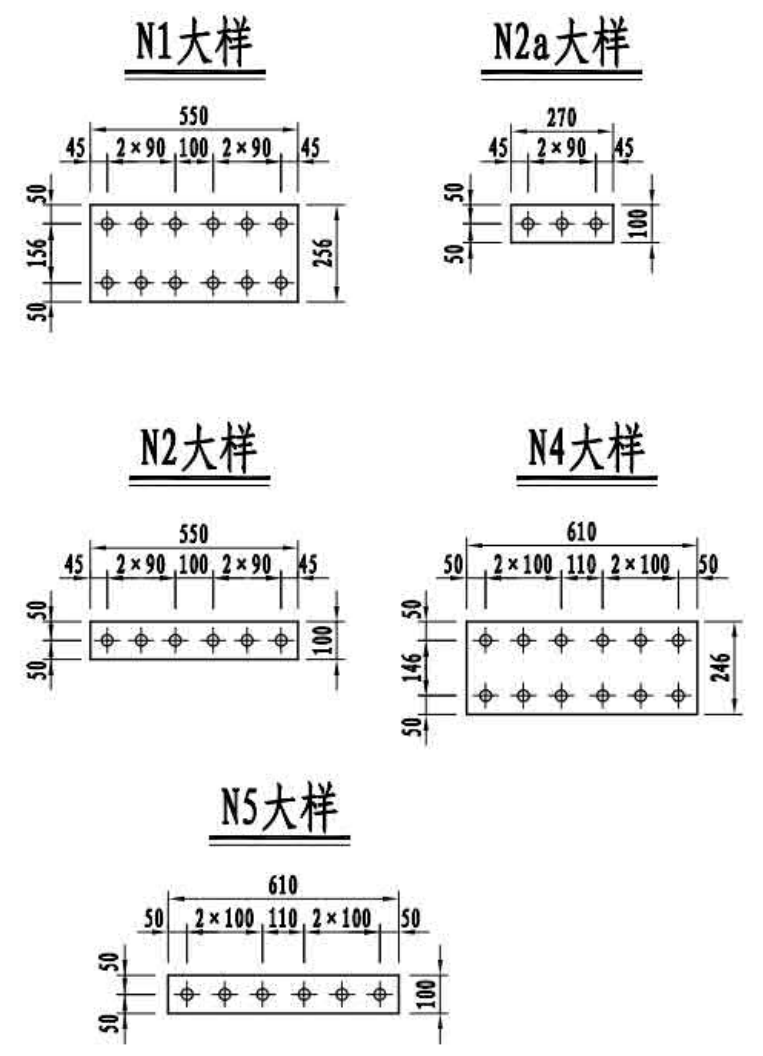
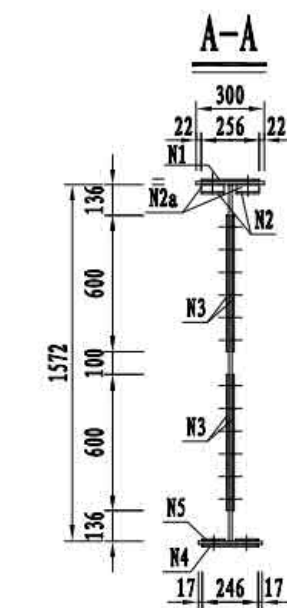
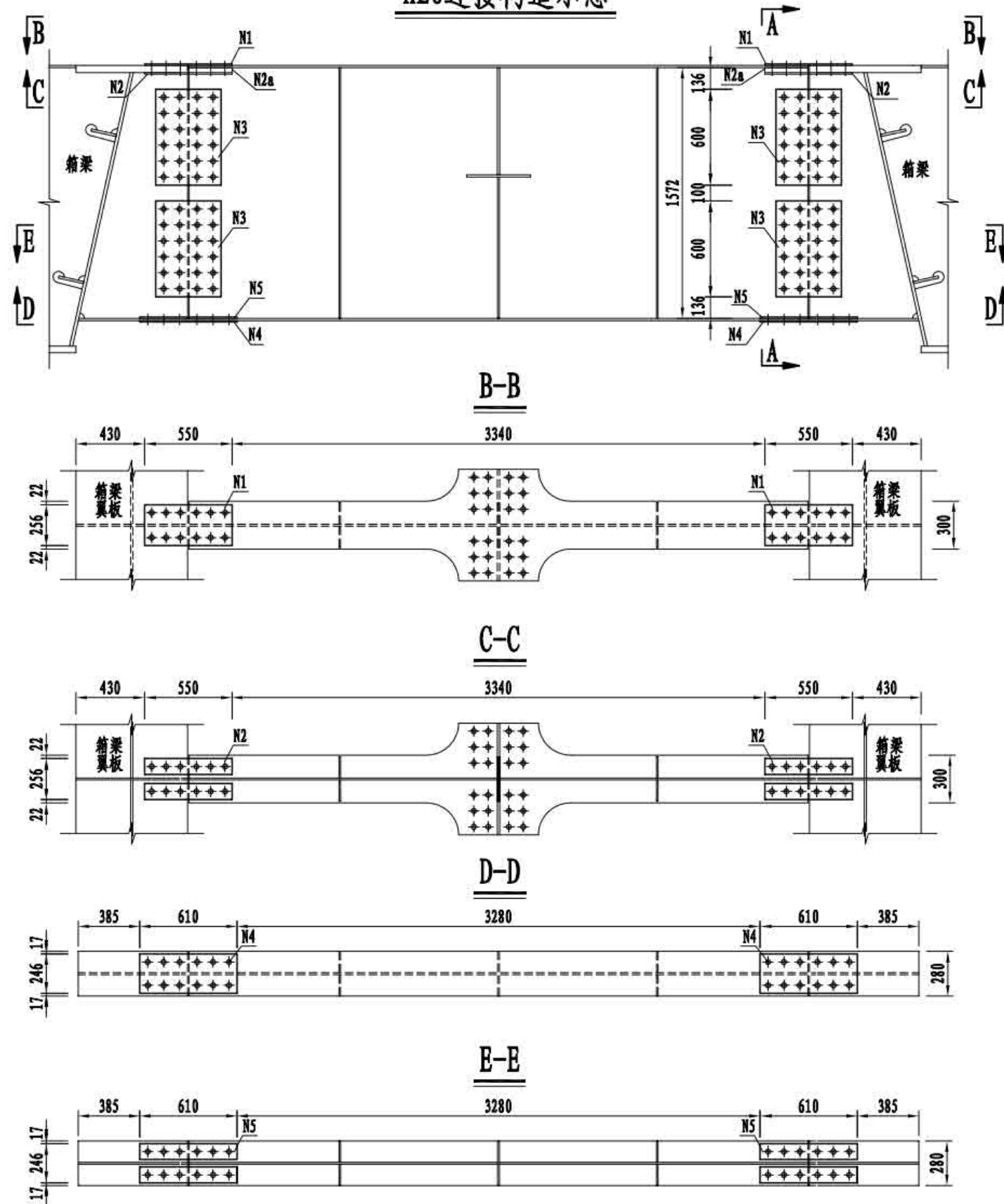
荷载等级: 公路 — I级

桥梁宽度: 2×12.75 m

横梁工地连接构造

图号: SG-15

HL6连接构造示意



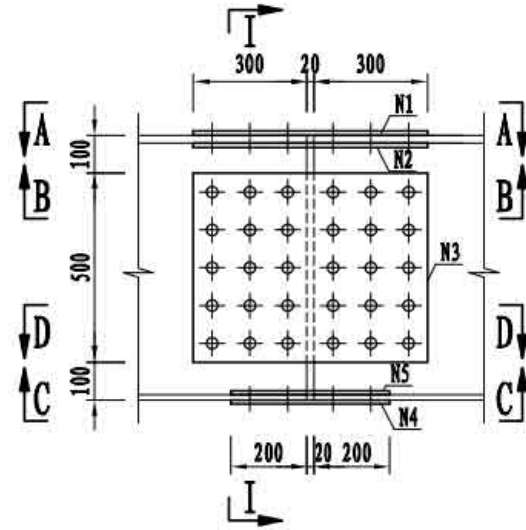
HL6连接材料数量表

名称	规格 (mm)	数量	单件重 (kg)	共重 (kg)
N1	□550×10×256	2	11.1	22.1
N2	□550×10×100	4	4.3	17.3
N2a	□270×31×100	4	6.6	26.3
N3	□410×10×600	8	19.3	154.5
N4	□610×10×246	2	11.8	23.6
N5	□610×10×100	4	4.8	19.2
高强螺栓	M27×115-10.9S (套)		24	
	M27×85-10.9S (套)		120	

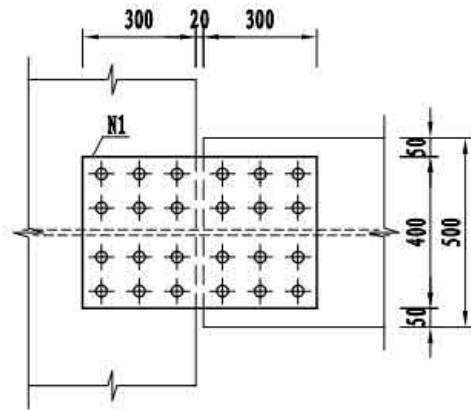
注
 1. 本图尺寸均以毫米为单位。
 2. ϕ 表示M27高强度螺栓, 孔径为 $\phi 30$ mm。
 3. 本图适用于HL6横梁工地连接构造。

3×50m 双向四车道箱形组合梁	荷载等级: 公路 — I级
	桥梁宽度: 2×12.75 m
横梁工地连接构造	图号: SG-15

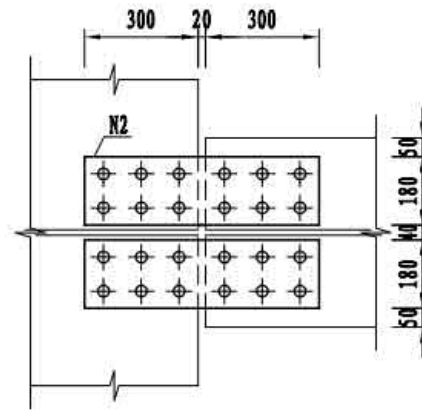
ZL1、ZL3与HL1拼接立面



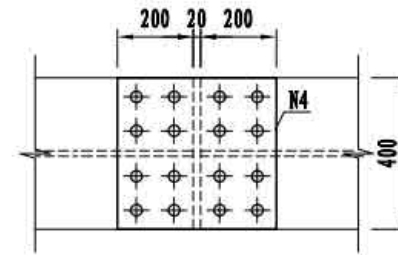
A-A



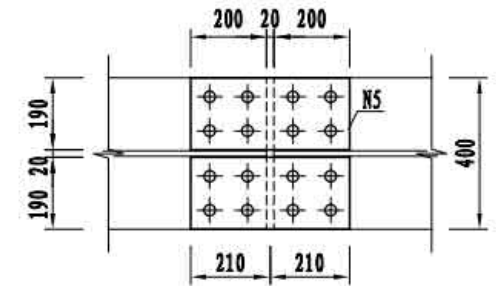
B-B



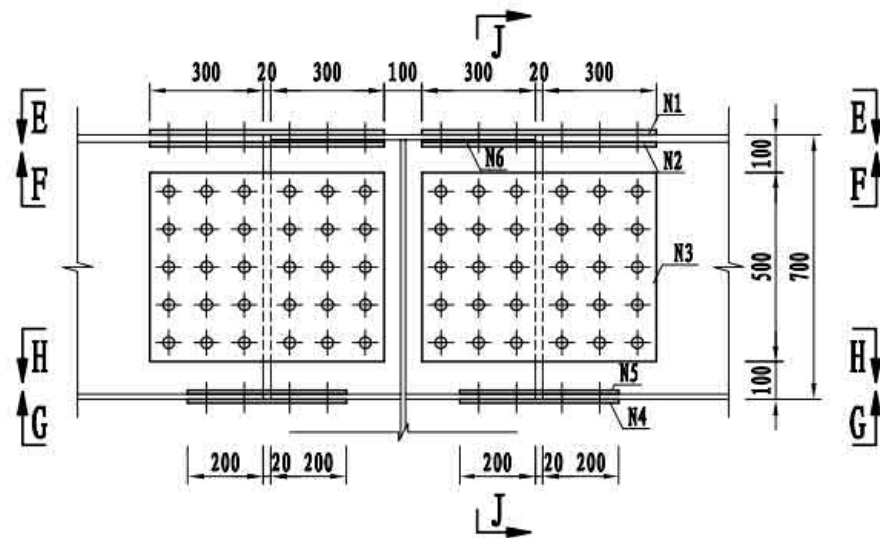
C-C



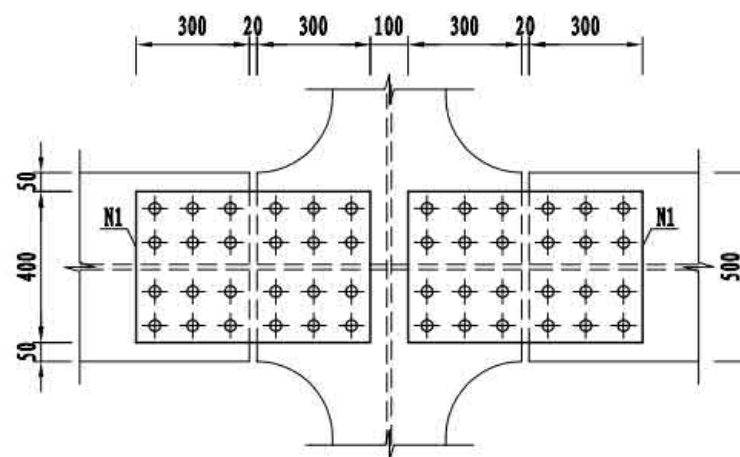
D-D



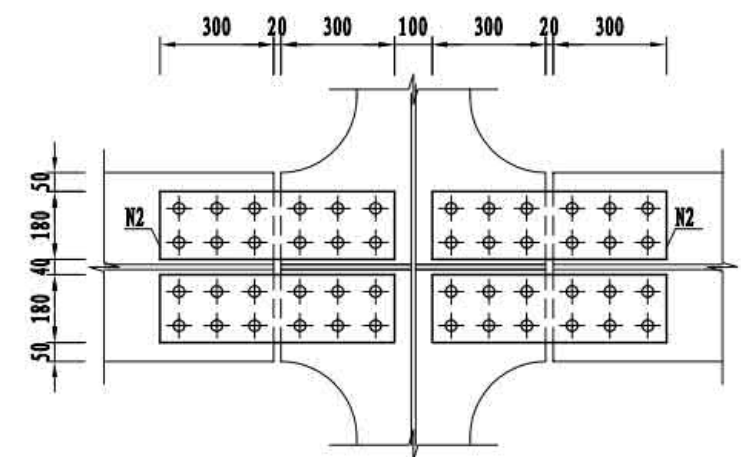
ZL1、ZL2、ZL3与HL2、HL3、HL4、HL5、HL6拼接立面



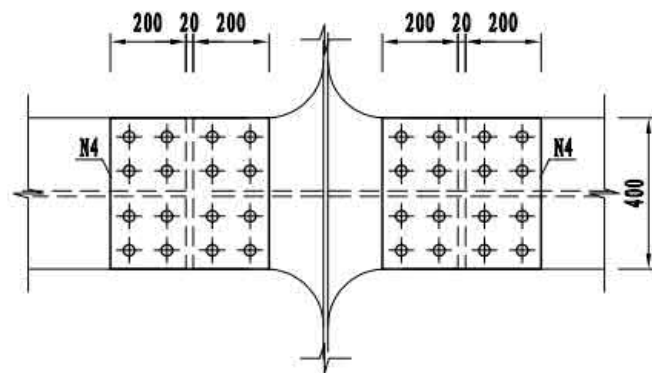
E-E



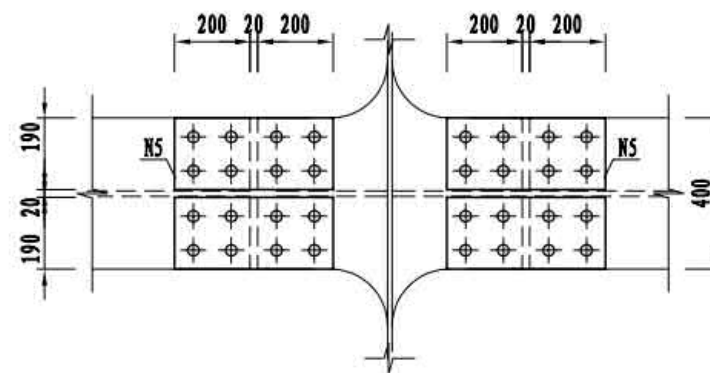
F-F



G-G



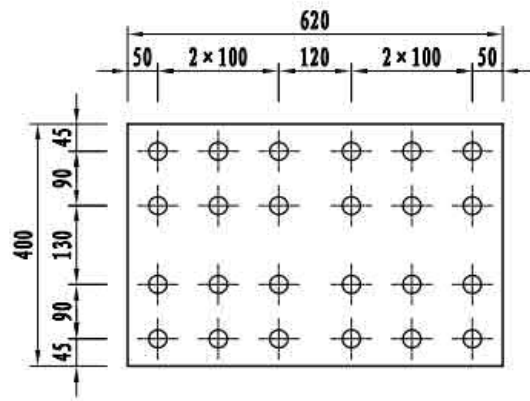
H-H



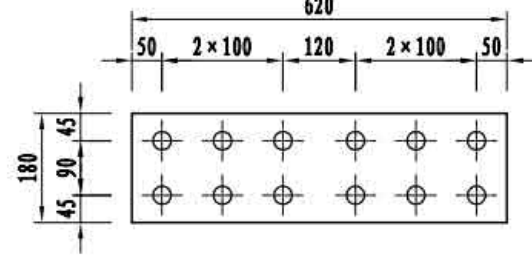
- 注
1. 本图尺寸均以毫米为单位。
 2. \odot 表示M27高强度螺栓副, 孔径为 $\phi 30\text{mm}$ 。

3 × 50m 双向四车道箱形组合梁	荷载等级: 公路 — I级
	桥梁宽度: 2 × 12.75 m
小纵梁工地连接构造	图号: SG-16

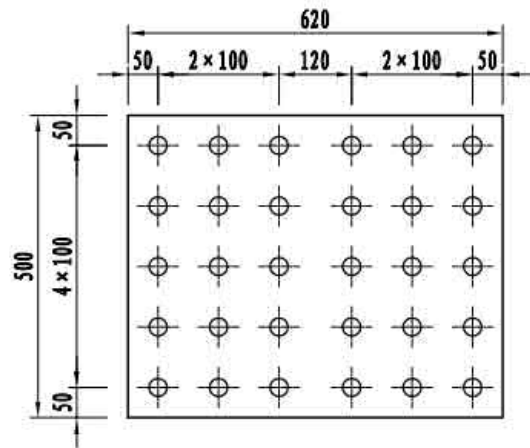
N1大样



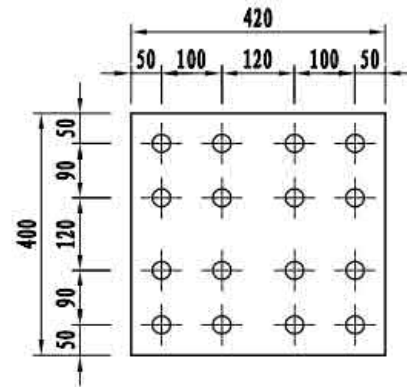
N2大样



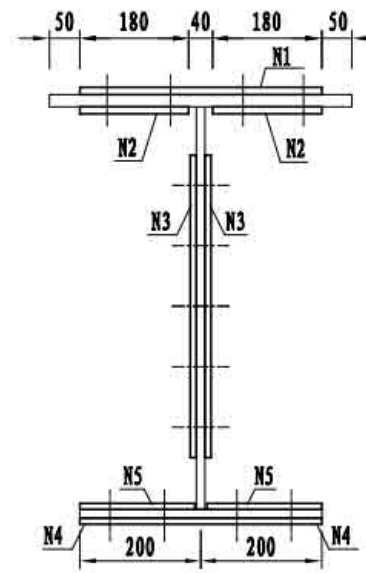
N3大样



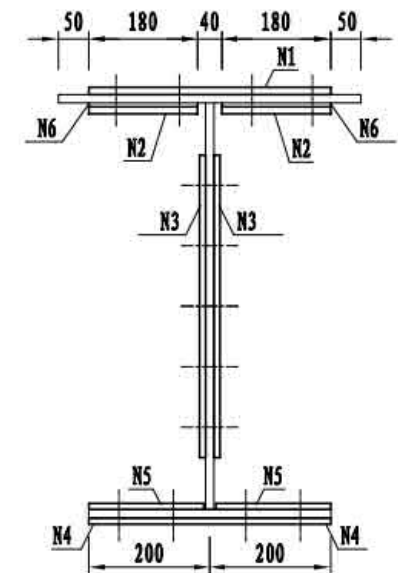
N4大样



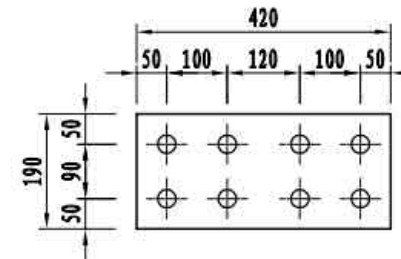
I-I



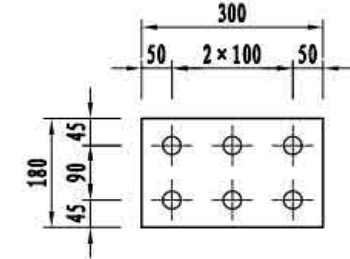
J-J



N5大样



N6大样



ZL1、ZL3与HL1连接材料数量表

编号	规格 (mm)	数量	单件重 (kg)	共重 (kg)
N1	□620×12×400	1	23.4	23.4
N2	□620×12×180	2	10.5	21.0
N3	□620×12×500	2	29.2	58.4
N4	□420×10×400	1	13.2	13.2
N5	□420×10×190	2	6.3	12.5
高强螺栓	M27×95-10.9S (套)		24	
高强螺栓	M27×90-10.9S (套)		30	
高强螺栓	M27×85-10.9S (套)		16	

ZL1、ZL2、ZL3与HL2、HL3、HL4、HL5、HL6拼接立面

编号	规格 (mm)	数量	单件重 (kg)	共重 (kg)
N1	□620×12×400	1	23.4	23.4
N2	□620×12×180	2	10.5	21.0
N3	□620×12×500	2	29.2	58.4
N4	□420×10×400	1	13.2	13.2
N5	□420×10×190	2	6.3	12.5
N6	□300×6×180	2	2.5	5.1
高强螺栓	M27×95-10.9S (套)		24	
	M27×90-10.9S (套)		30	
	M27×85-10.9S (套)		16	

注
1. 本图尺寸均以毫米为单位。
2. ⊕表示M27高强度螺栓副, 孔径为φ30mm。

3×50m 双向四车道箱形组合梁	荷载等级: 公路 — I级
	桥梁宽度: 2×12.75 m
小纵梁工地连接构造	图号: SG-16

一组临时吊点材料数量表 (适用于顶板厚30mm及腹板厚14mm处)

编号	规格 (mm)	数量	单件重 (kg)	共重 (kg)
N1	□530×20×520	2	33.3	66.7
N2	□500×30×520	2	61.2	122.5
N3	□240×16×240	4	4.7	18.8
N4	□240×20×157	8	3.7	29.4
N5	□571×20×520	2	46.6	93.2
N5a	□590×20×520	2	48.2	96.3
N6	t=14	4	5.2	20.9
N6a	t=14	4	5.5	22.1
合计				469.9
焊缝 (1.5%)				7.0
共计				476.9

一组临时吊点材料数量表 (适用于顶板厚30mm及腹板厚16mm处)

编号	规格 (mm)	数量	单件重 (kg)	共重 (kg)
N1	□530×20×520	2	33.3	66.7
N2	□500×30×520	2	61.2	122.5
N3	□240×16×240	4	4.7	18.8
N4	□240×20×157	8	3.7	29.4
N5	□571×20×520	2	46.6	93.2
N5a	□588×20×520	2	48.0	96.0
N6	t=14	4	5.2	20.9
N6a	t=14	4	5.5	22.0
合计				469.4
焊缝 (1.5%)				7.0
共计				476.5

一组临时吊点材料数量表 (适用于顶板厚40mm及腹板厚14mm处)

编号	规格 (mm)	数量	单件重 (kg)	共重 (kg)
N1	□530×20×520	2	33.3	66.7
N2	□500×30×520	2	61.2	122.5
N3	□240×16×240	4	4.7	18.8
N4	□240×20×157	8	3.7	29.4
N5	□564×20×520	2	46.0	92.1
N5a	□586×20×520	2	47.8	95.7
N6	t=14	4	5.0	20.0
N6a	t=14	4	5.3	21.3
合计				466.4
焊缝 (1.5%)				7.0
共计				473.4

一组临时吊点材料数量表 (适用于顶板厚45mm及腹板厚20mm处)

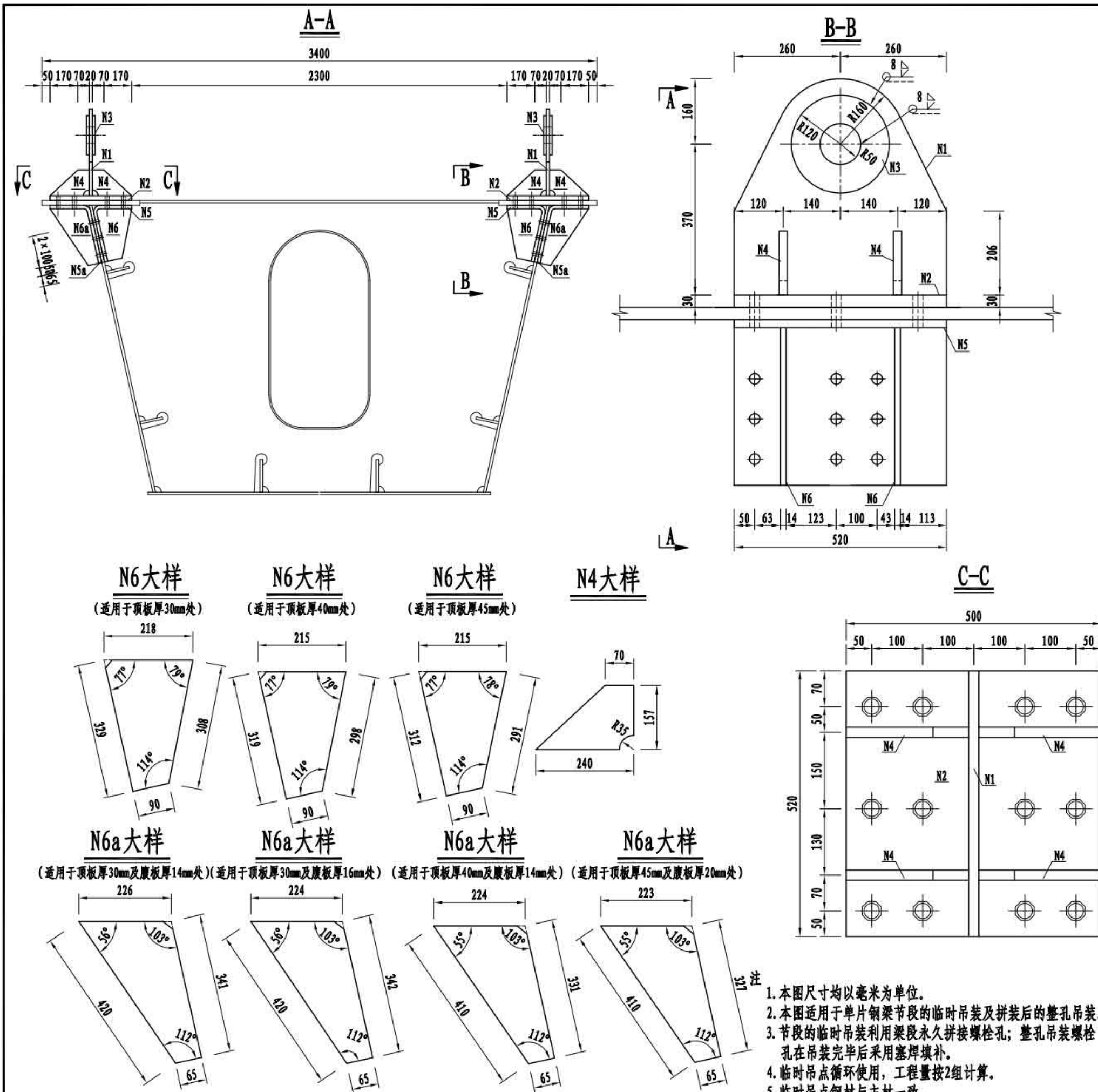
编号	规格 (mm)	数量	单件重 (kg)	共重 (kg)
N1	□530×20×520	2	33.3	66.7
N2	□500×30×520	2	61.2	122.5
N3	□240×16×240	4	4.7	18.8
N4	□240×20×157	8	3.7	29.4
N5	□551×20×520	2	45.0	90.0
N5a	□573×20×520	2	46.8	93.6
N6	t=14	4	4.9	19.6
N6a	t=14	4	5.3	21.0
合计				461.4
焊缝 (1.5%)				6.9
共计				468.3

3×50m 双向四车道箱形组合梁

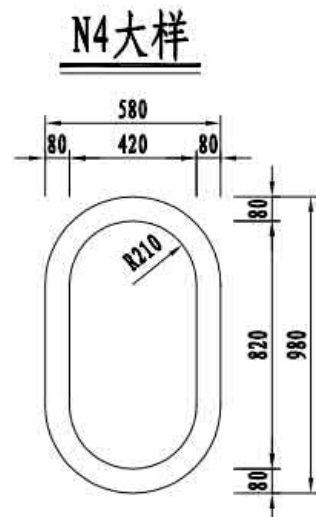
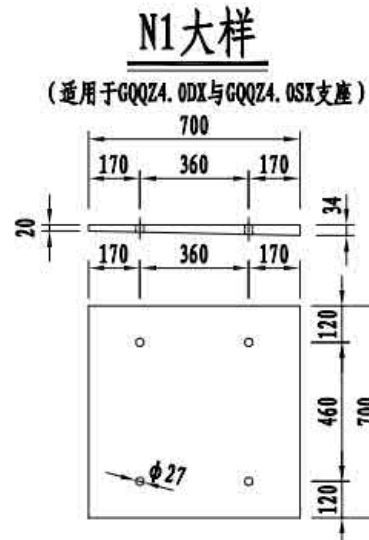
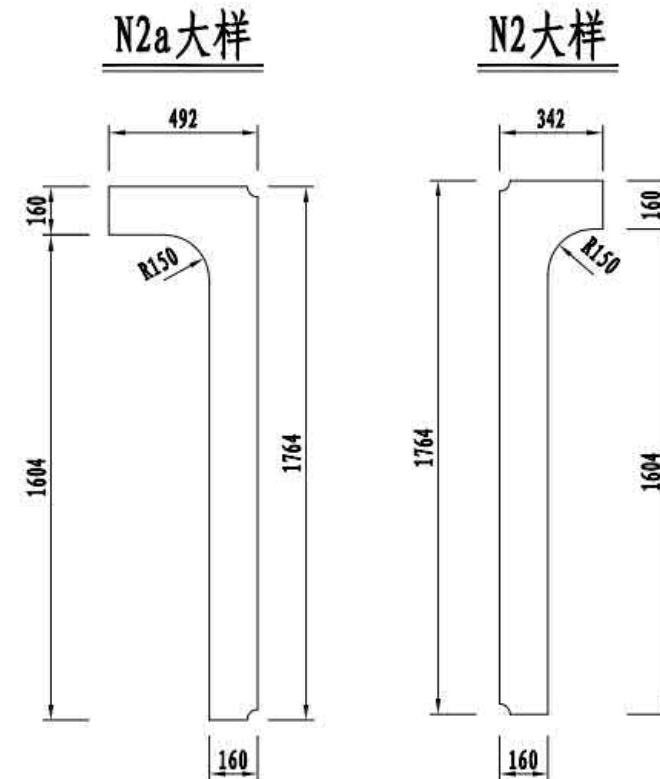
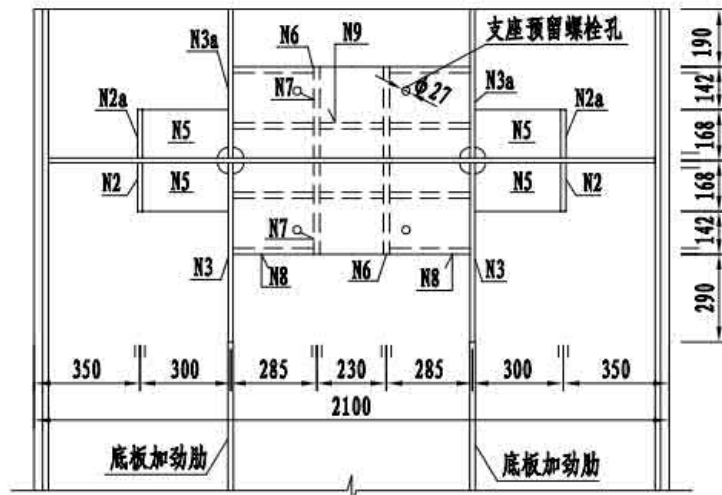
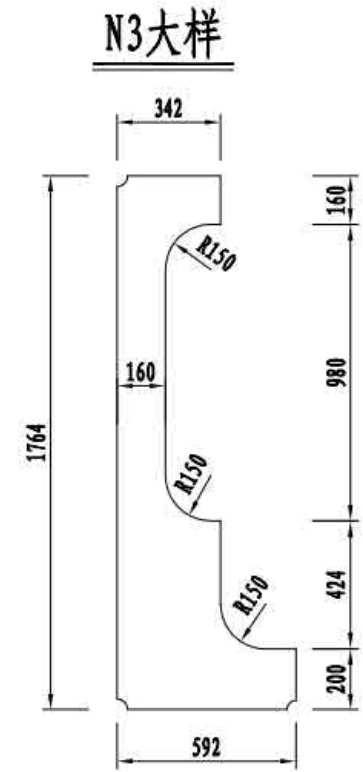
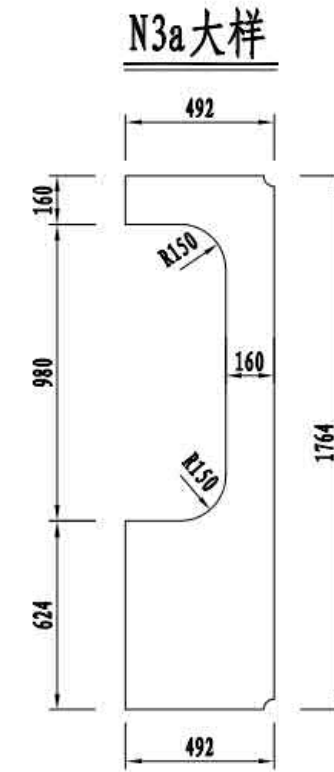
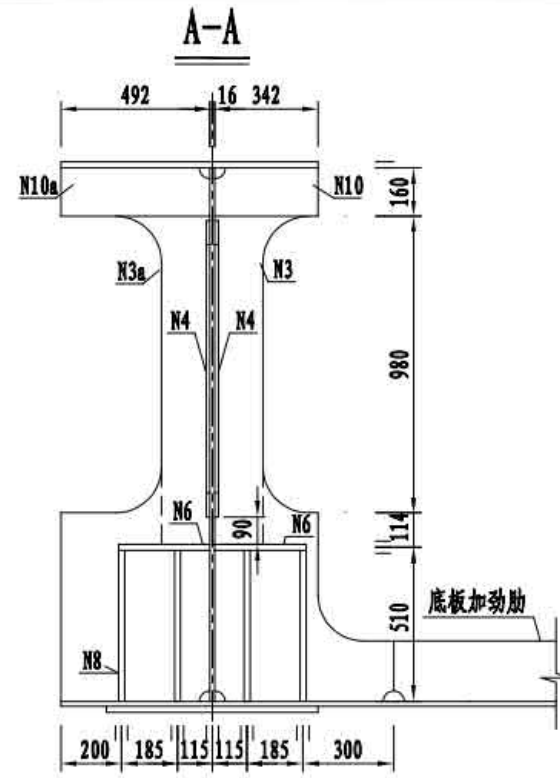
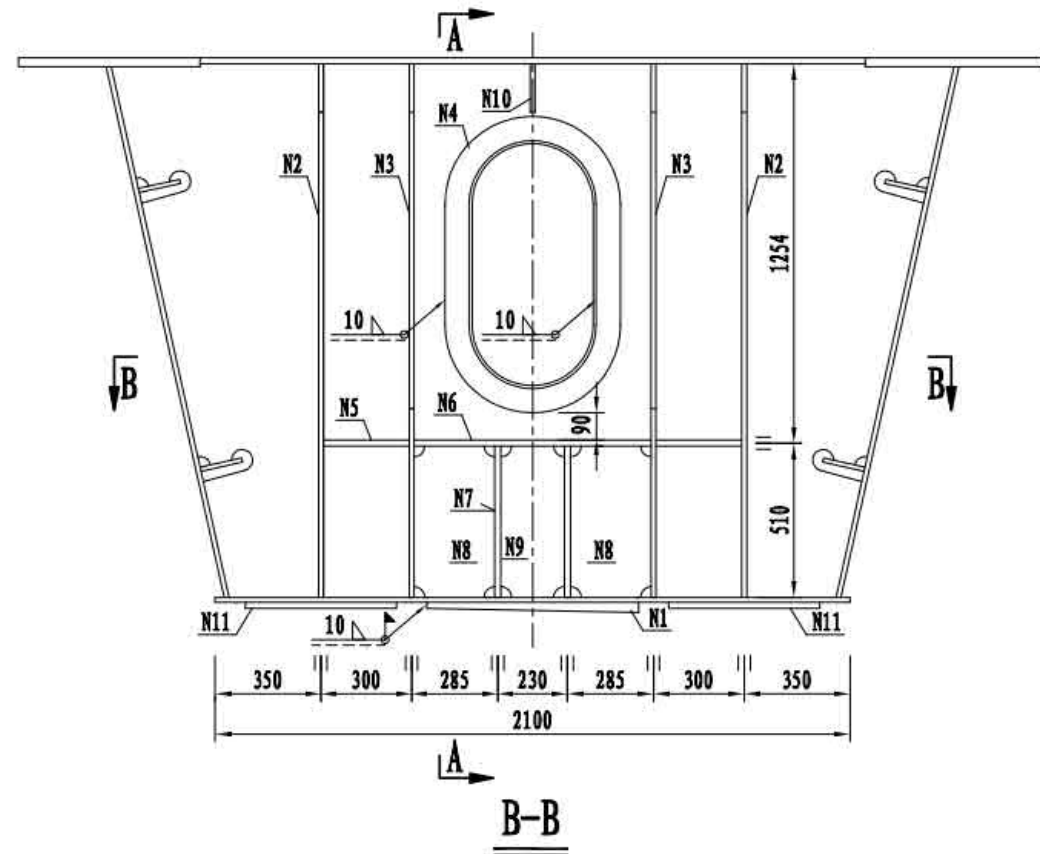
荷载等级: 公路 - I级
桥梁宽度: 2×12.75 m

钢梁临时吊点构造

图号: SG-17



A、A1梁段支座局部加劲立面



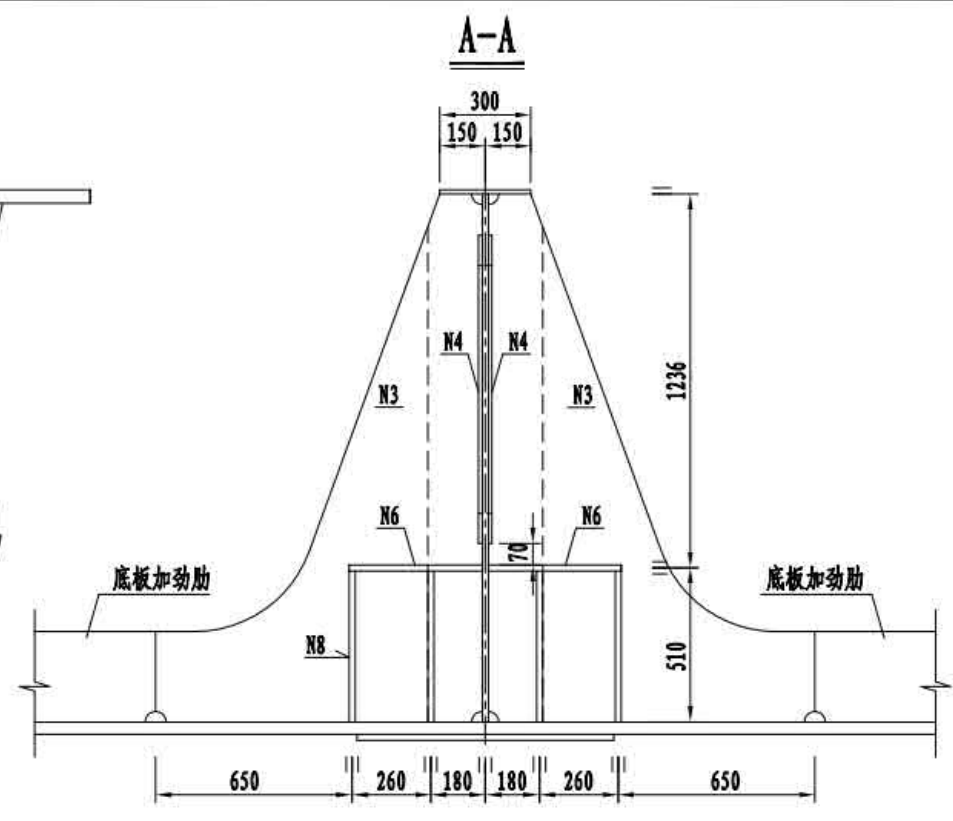
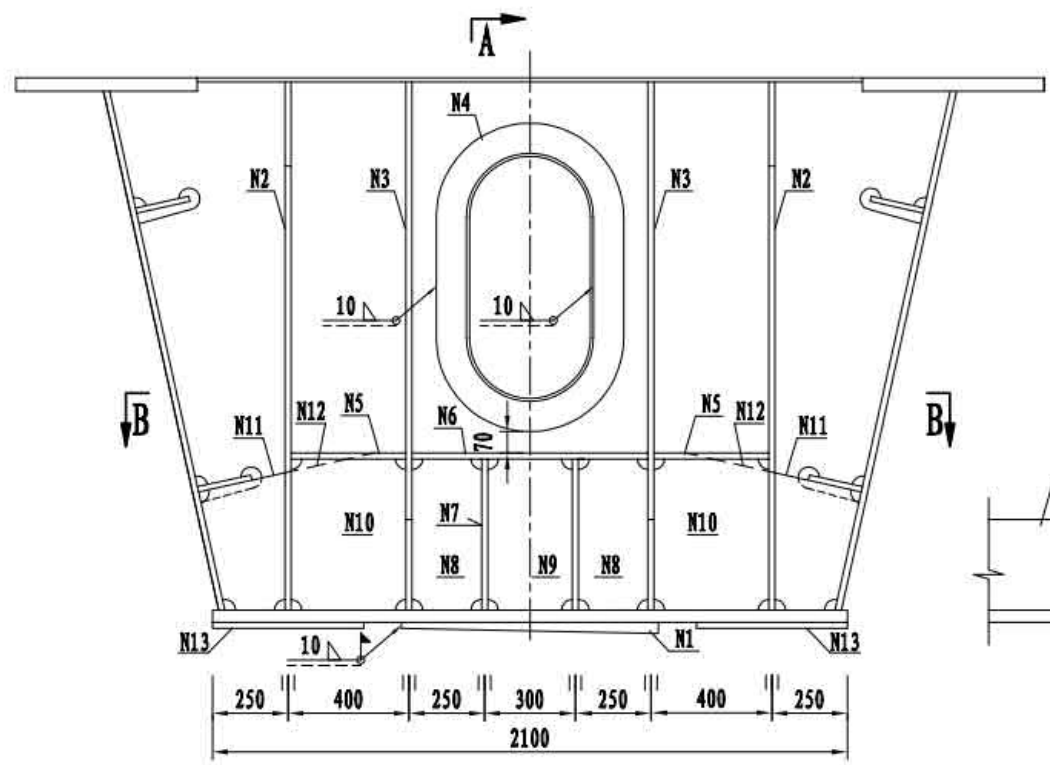
A、A1梁段支座局部加劲材料数量表

编号	规格 (mm)	数量	单件重 (kg)	共重 (kg)
N1	□700×34×700	1	103.9	103.9
N2	□1764×16×342	2	63.6	127.2
N2a	□1764×16×492	2	42.5	85.0
N3	□1764×16×592	2	61.2	122.5
N3a	□1764×16×492	2	69.1	138.2
N4	□980×12×580	2	17.9	35.7
N5	□284×20×160	4	7.1	28.5
N6	□784×20×302	2	37.2	74.3
N7	□500×20×302	4	23.6	94.2
N8	□500×20×267	8	20.4	162.8
N9	□500×20×210	2	15.9	31.8
N10	□342×16×160	1	6.6	6.6
N10a	□492×16×160	1	9.6	9.6
N11	□500×20×500	2	39.3	78.5
合计				1098.9
焊缝(1.5%)				16.5
共计				1115.4

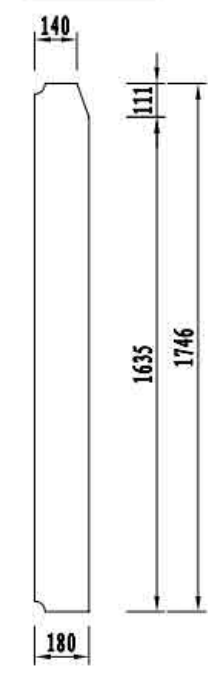
- 注
1. 本图尺寸均以毫米为单位。
 2. 图中过焊孔半径均为35mm。
 3. 支座垫板钢材与主材一致。
 4. 本图适用于A、A1梁段支座加劲构造。

3×50m 双向四车道箱形组合梁	荷载等级: 公路 — I级
	桥梁宽度: 2×12.75 m
支座局部构造	图号: SG-18

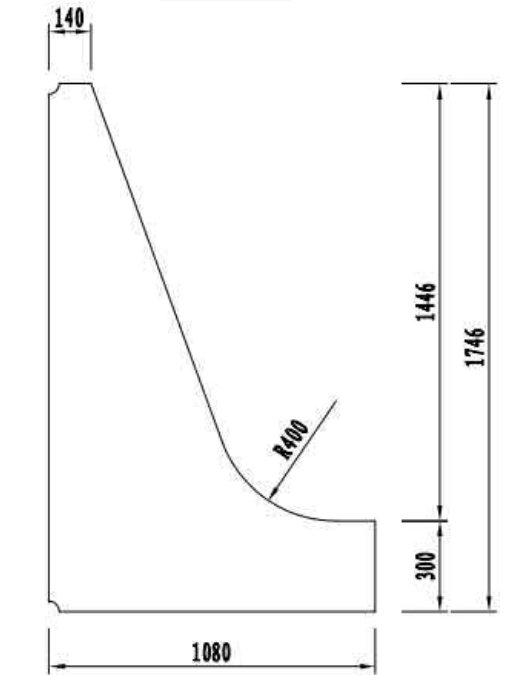
D梁段支座局部加劲立面



N2大样

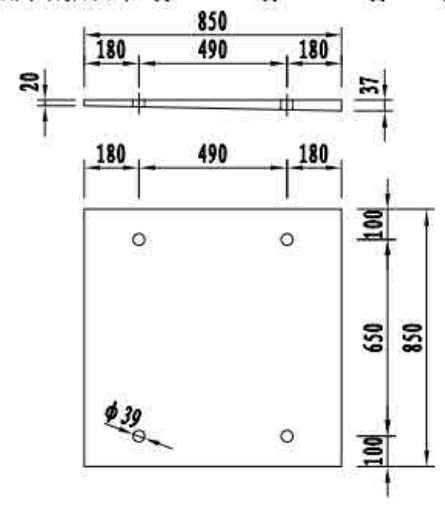


N3大样



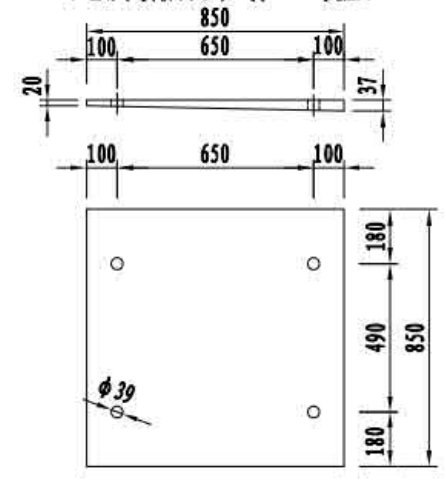
N1大样

(适用于顺桥向活动GQQZ8. ODX, GQQZ8. OSX, GQQZ8. OGD支座)

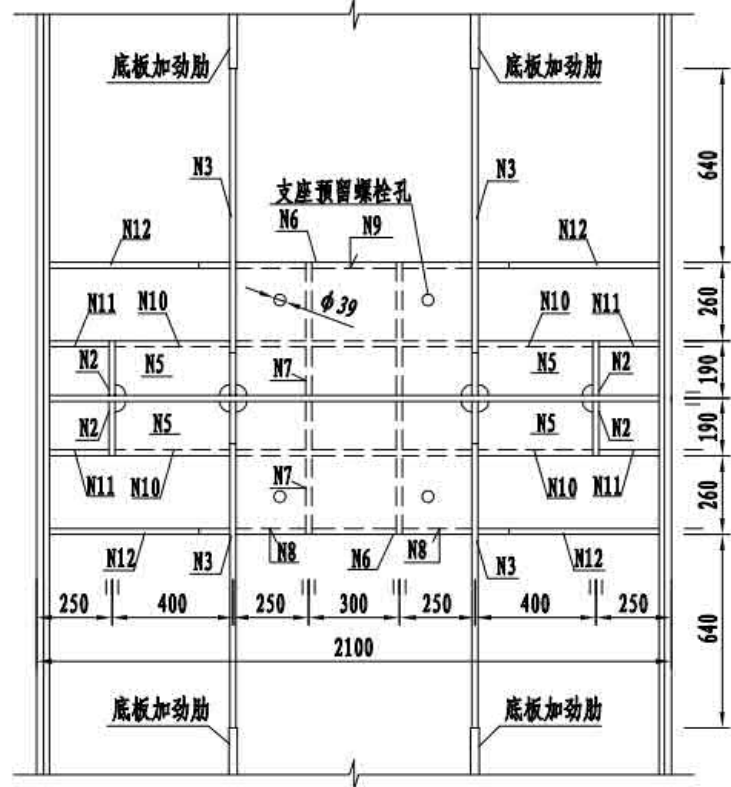


N1大样

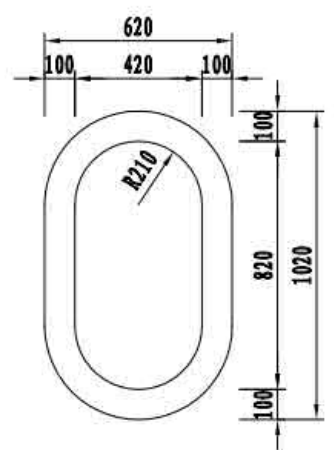
(适用于横桥向活动GQQZ8. ODX支座)



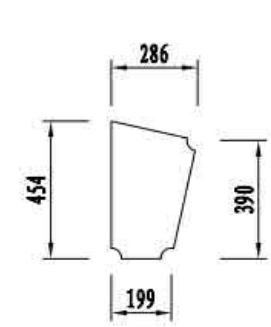
B-B



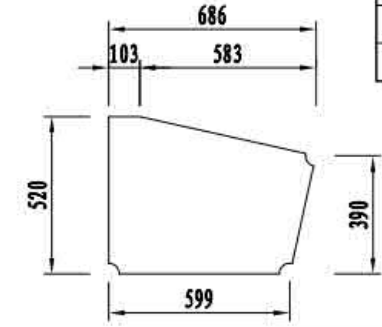
N4大样



N11大样



N12大样



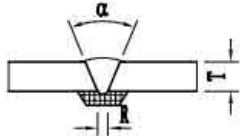
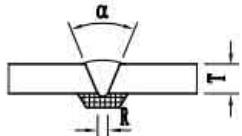
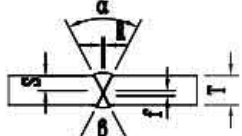
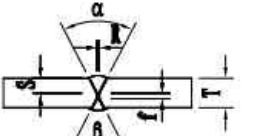
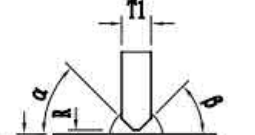
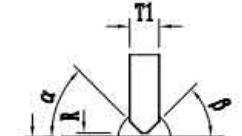
D梁段支座局部加劲材料数量表

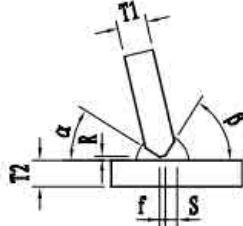
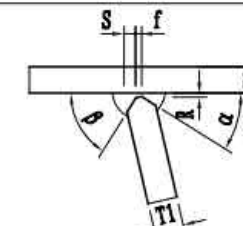
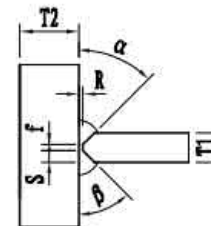
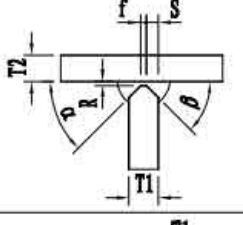
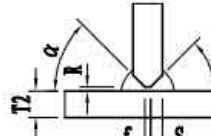
编号	规格 (mm)	数量	单件重 (kg)	共重 (kg)
N1	□850×40×850	1	161.6	161.6
N2	□1746×20×180	4	48.7	194.8
N3	□1746×20×1080	4	144.7	578.7
N4	□1020×12×620	2	22.9	55.8
N5	□380×20×180	4	10.7	43.0
N6	□780×20×440	2	53.9	107.8
N7	□500×20×440	4	34.4	137.6
N8	□500×20×230	8	17.5	139.6
N9	□500×20×280	4	21.4	85.5
N10	□500×20×380	4	29.8	119.3
N11	t=20	4	15.8	63.2
N12	t=20	4	46.9	187.6
N13	□500×20×500	2	39.3	78.5
合计				1943.0
焊缝(1.5%)				29.1
共计				1972.1

- 注
1. 本图尺寸均以毫米为单位。
 2. 图中过焊孔半径均为35mm。
 3. 支座垫板钢材与主材一致。
 4. 本图适用于D梁段支座加劲构造。

3×50m 双向四车道箱形组合梁	荷载等级: 公路 — I级
	桥梁宽度: 2×12.75 m
支座局部构造	图号: SG-18

各部位焊缝一览表

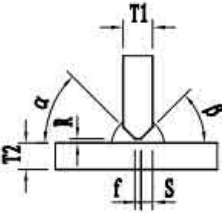
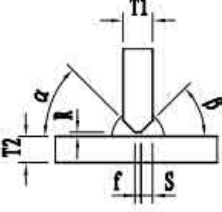
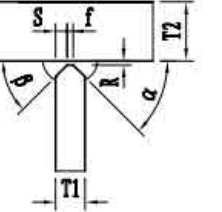
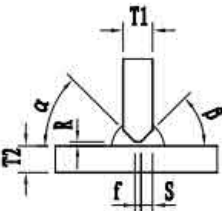
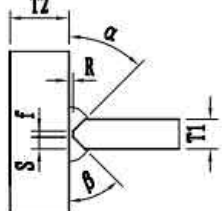
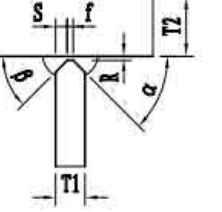
序号	适用位置	焊接方法	接头形式	坡口要求
1	顶板工厂对接	CO ₂ 气体保护焊 埋弧自动焊 (SAW)	1G/CJP	
				T=30/34/45
				$\alpha = 45^\circ$
				R=6~8 反面陶质衬垫
2	底板工厂对接	CO ₂ 气体保护焊 埋弧自动焊 (SAW)	1G/CJP	
				T=16/20/24/32/40
				$\alpha = 45^\circ$
				R=6~8 反面陶质衬垫
3	腹板工厂对接	CO ₂ 气体保护焊	3G/CJP	
				T=14/16/20
				$\alpha = \beta = 55^\circ$
				R=0~2 S=6~9, f=2 反面碳刨清根
4	底板板肋、 腹板板肋、 工厂对接	CO ₂ 气体保护焊	1G/CJP	
				T=14/18/30
				$\alpha = \beta = 55^\circ$
				R=0~2 S=6~14, f=2 反面碳刨清根
5	底板与 板肋连接	CO ₂ 气体保护焊	2G/CJP	
				T1=18/30
				T2=16/20/24/32/40
				$\alpha = \beta = 50^\circ$
6	腹板与 板肋连接	CO ₂ 气体保护焊	2G/CJP	
				T1=14/18
				T2=14/16/20
				$\alpha = \beta = 50^\circ$
				R=0~1 S=6~8, f=2

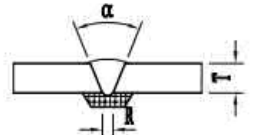
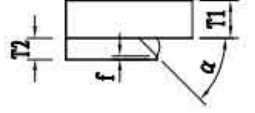
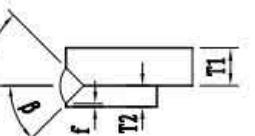
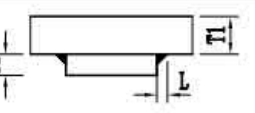
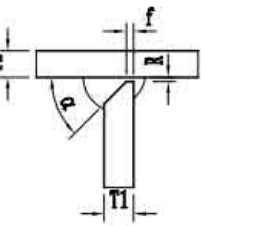
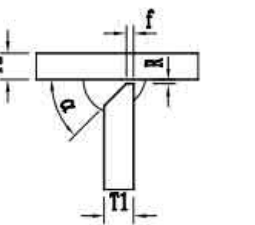
序号	适用位置	焊接方法	接头形式	坡口要求
7	腹板与 底板连接	CO ₂ 气体 保护焊	2G/CJP	
				T1=14/16/20
				T2=16/20/24/32/40
				$\alpha = 45^\circ, \beta = 55^\circ$
8	腹板与 顶板连接	CO ₂ 气体 保护焊	2G/CJP	
				T1=14/16/20
				T2=30/34/45
				$\alpha = 45^\circ, \beta = 55^\circ$
9	横隔板 (横肋板) 与腹板连接	CO ₂ 气体 保护焊	3G/CJP	
				T1=10/16/20
				T2=14/16/20
				$\alpha = \beta = 50^\circ$
10	横隔板 (横肋板) 与顶板连接	CO ₂ 气体 保护焊	4G/CJP	
				T1=10/16/20
				T2=30/34/45
				$\alpha = \beta = 50^\circ$
11	横隔板 (横肋板) 与底板连接	CO ₂ 气体 保护焊	2G/CJP	
				T1=10/16/20
				T2=16/20/24/32/40
				$\alpha = \beta = 50^\circ$
				R=0~1 S=4~9, f=2

注
 1. 对于不同的板厚，顶板以主梁外缘（上缘）对齐，底板以主梁外缘（下缘）对齐。
 不同厚度板件间焊接时，较厚板件取1:8的坡度过渡。
 2. 图中焊缝坡口尺寸及焊接参数的标注仅作为参考，实际参数取值应经焊接工艺评定试验确定。

3 × 50m 双向四车道箱形组合梁	荷载等级: 公路 — I级
	桥梁宽度: 2 × 12.75 m
主梁各部位焊缝一览表	图号: SG-19

各部位焊缝一览表

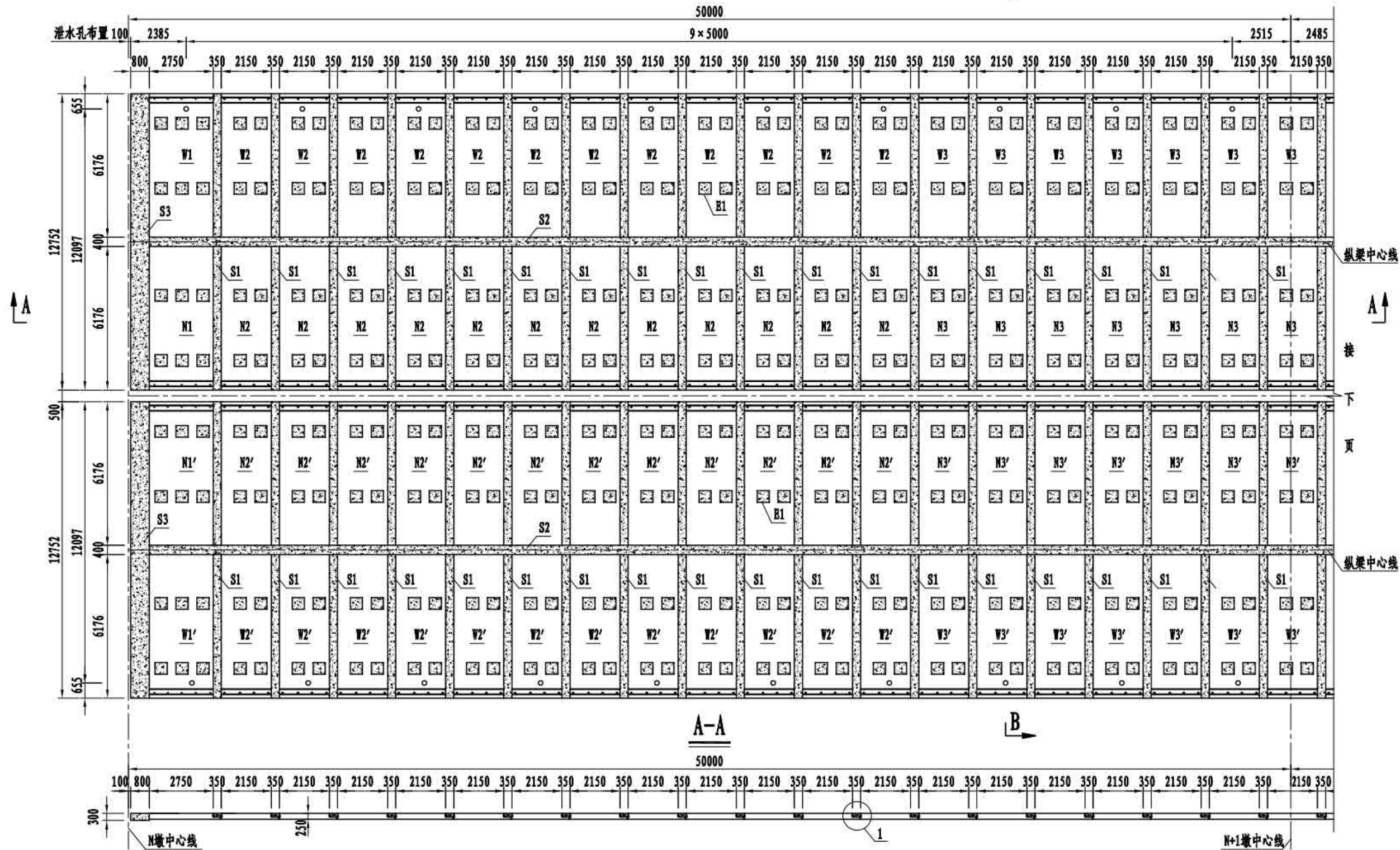
序号	适用位置	焊接方法	接头形式	坡口要求
12	挑梁腹板与其下翼缘	CO ₂ 气体保护焊	1G/CJP	
				T1=20, T2=14
				$\alpha = \beta = 50^\circ$
				R = 0-1
				S=9, f=2
				反面碳刨清根
13	挑梁腹板与主梁腹板	CO ₂ 气体保护焊	3G/CJP	
				T1=20, T2=16
				$\alpha = \beta = 50^\circ$
				R = 0-1
				S=9, f=2
				反面碳刨清根
14	挑梁腹板与其顶板及主梁顶板	CO ₂ 气体保护焊	4G/CJP	
				T1=20
				T2=30
				$\alpha = \beta = 50^\circ$
				R = 0-1
				f = 2
				S=9, f=2
15	挑梁腹板下翼缘与主梁腹板	CO ₂ 气体保护焊	1G, 4G/CJP	
				T1=14, T2=16
				$\alpha = \beta = 50^\circ$
				R = 0-1
				S=6, f=2
				反面碳刨清根
16	挑梁腹板与其上加劲肋	CO ₂ 气体保护焊	3G/CJP	
				T1=16
				T2=20
				$\alpha = \beta = 50^\circ$
				R = 0-1
				f = 2
				S=7, f=2
17	挑梁腹板加劲与其顶板	CO ₂ 气体保护焊	4G/CJP	
				T1=16
				T2=30
				$\alpha = \beta = 50^\circ$
				R = 0-1
				f = 2
				S=7, f=2

序号	适用位置	焊接方法	接头形式	坡口要求
18	挑梁顶板与主梁顶板对接	CO ₂ 气体保护焊埋弧自动焊(SAW)	1G/CJP	
				T=30
				$\alpha = 45^\circ$
				R = 6-8
				反面陶质衬垫
19	横隔板人孔加劲与横隔板之间外侧连接	CO ₂ 气体保护焊	2G, 3G, 4G/CJP	
				T1=16/20, T2=12
				f = 0-1
				$\alpha = 45^\circ$
20	横隔板人孔加劲与横隔板之间外侧连接	CO ₂ 气体保护焊	2G, 3G, 4G/CJP	
				T1=16/20, T2=12
				f = 0-1
				$\alpha = 45^\circ$
				$\beta = 45^\circ$
21	支座垫板与底板	CO ₂ 气体保护焊	2R/4R	
				T1=16/34, T2=34/37
				L = 14
22	支座内侧的局部加劲之间	CO ₂ 气体保护焊	2R, 3R/CJP	
				T1=16/20, T2=20
				f = 0-1
				$\alpha = 45^\circ$
				R = 0-1
23	支座局部加劲与底板之间	CO ₂ 气体保护焊	2R/CJP	
				T1=16/20, T2=16/34
				f = 0-1
				$\alpha = 45^\circ$
				R = 0-1

注
 1. 对于不同的板厚，顶板以主梁外缘（上缘）对齐，底板以主梁外缘（下缘）对齐。不同厚度板件间焊接时，较厚板件取1:8的坡度过渡。
 2. 图中焊缝坡口尺寸及焊接参数的标注仅作为参考，实际参数取值应经焊接工艺评定试验确定。

3 × 50m 双向四车道箱形组合梁	荷载等级: 公路 — I级
	桥梁宽度: 2 × 12.75 m
主梁各部位焊缝一览表	图号: SG-19

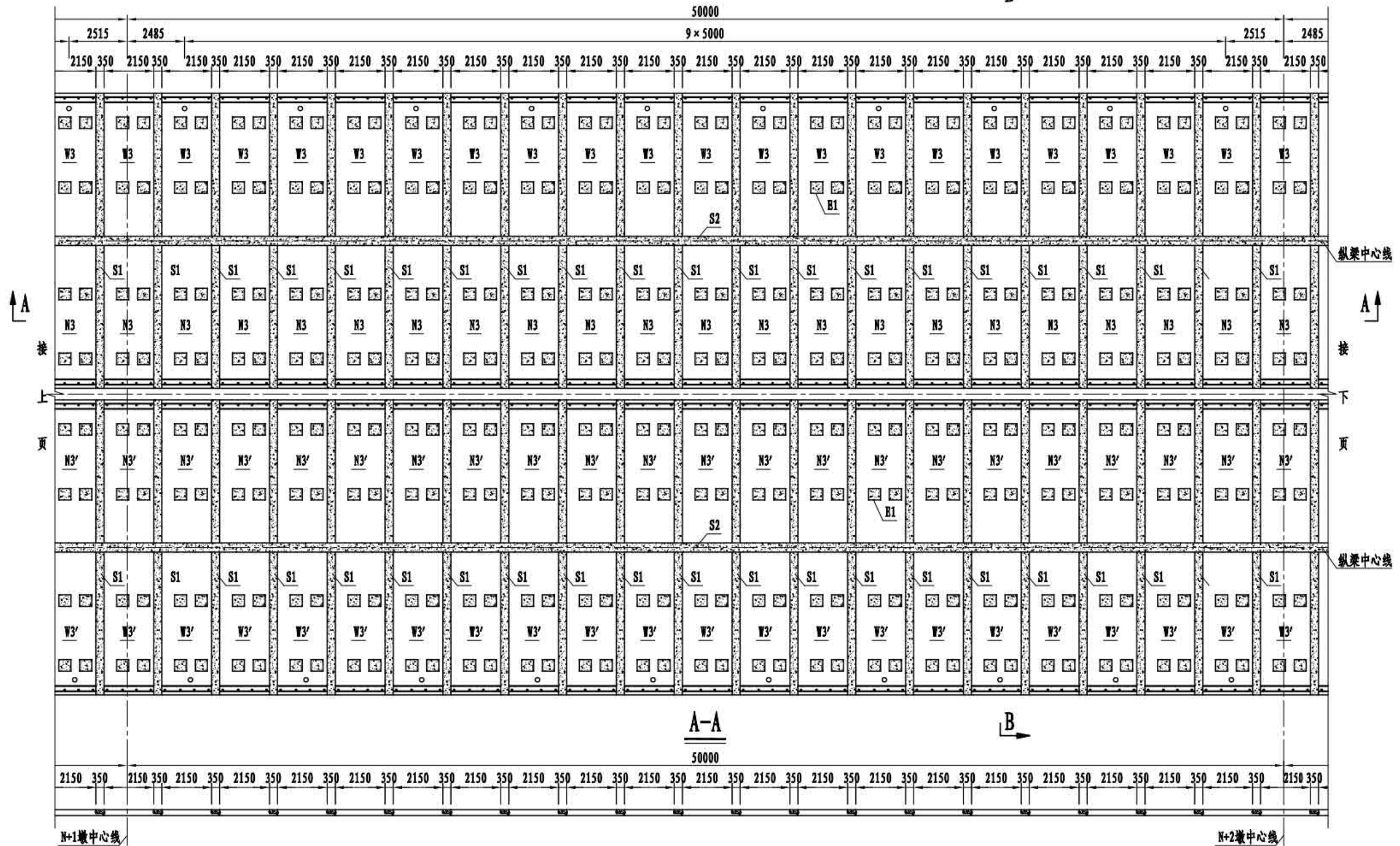
桥面板平面分块



- 注
1. 本图尺寸均以毫米为单位。
 2. 预制桥面板采用C55混凝土，现浇湿接缝采用C55自密实微膨胀混凝土。
 3. 桥面板采用工厂预制，为减少混凝土收缩徐变对结构产生的不利影响，桥面板存放时间不少于180d。
 4. 浇筑桥面板湿接缝、剪力槽内混凝土前，应将预制桥面板与现浇混凝土之间的接触面凿毛并清洗干净。
 5. 桥面板W_i、N_i构造分别与W_i'、N_i'沿桥梁中心线对称。
 6. 浇筑桥面板湿接缝时，应同时完成预制护栏底部凸形剪力键的浇筑。
 7. 本图未示出护栏及其他附属结构预埋件。

3 × 50m 双向四车道箱形组合梁	荷载等级: 公路 — I级
	桥梁宽度: 2 × 12.75 m
桥面板总体布置	图号: SG-20

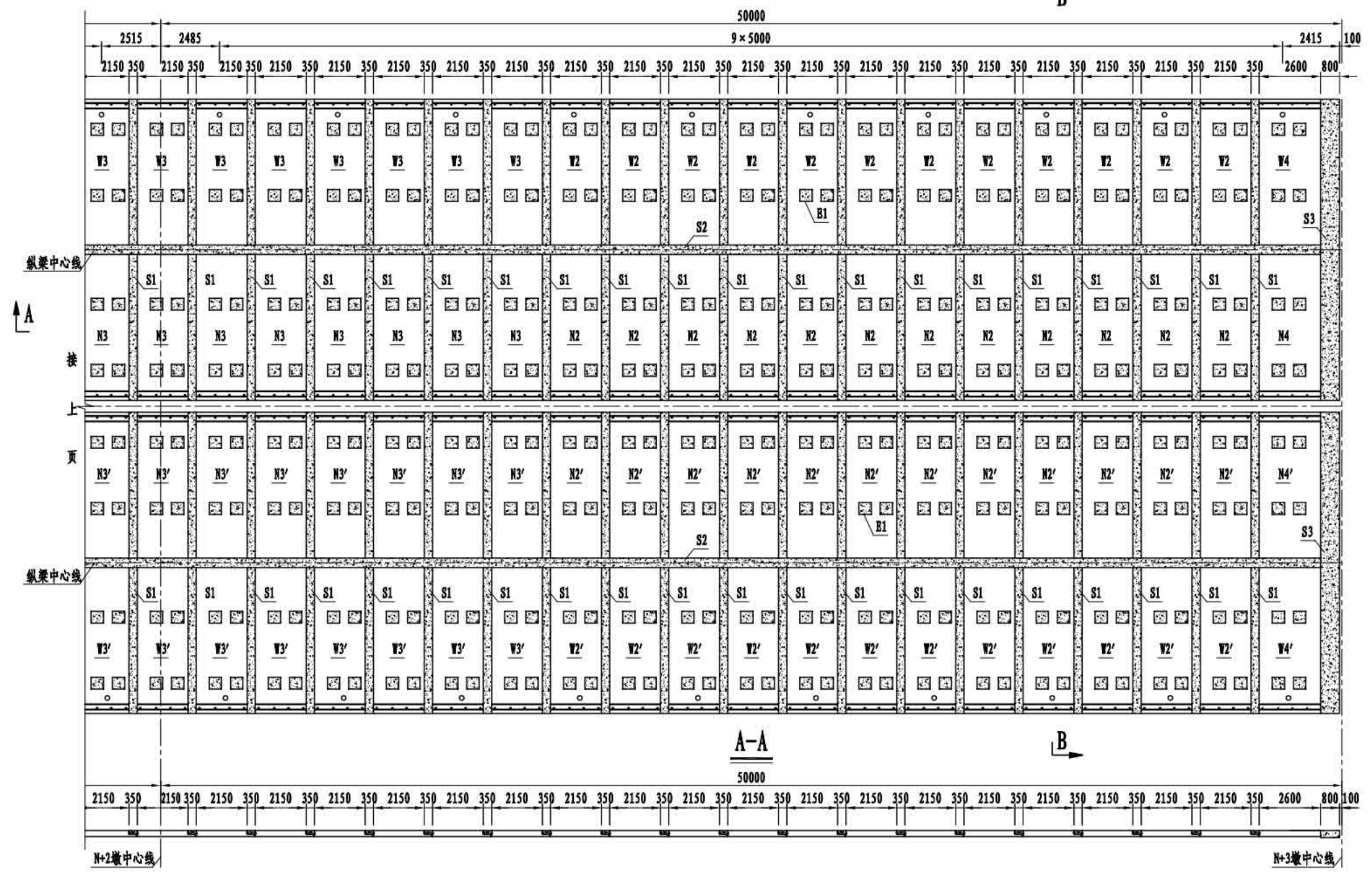
桥面板平面分块



- 注
1. 本图尺寸均以毫米为单位。
 2. 预制桥面板采用C55混凝土，现浇湿接缝采用C55自密实微膨胀混凝土。
 3. 桥面板采用工厂预制，为减少混凝土收缩徐变对结构产生的不利影响，桥面板存放时间不少于180d。
 4. 浇筑桥面板湿接缝、剪力槽内混凝土前，应将预制桥面板与现浇混凝土之间的接触面凿毛并清洗干净。
 5. 桥面板 W_i 、 N_i 构造分别与 W_i' 、 N_i' 沿桥梁中心线对称。
 6. 浇筑桥面板湿接缝时，应同时完成预制护栏底部凸形剪力键的浇筑。
 7. 本图未示出护栏及其他附属结构预埋件。

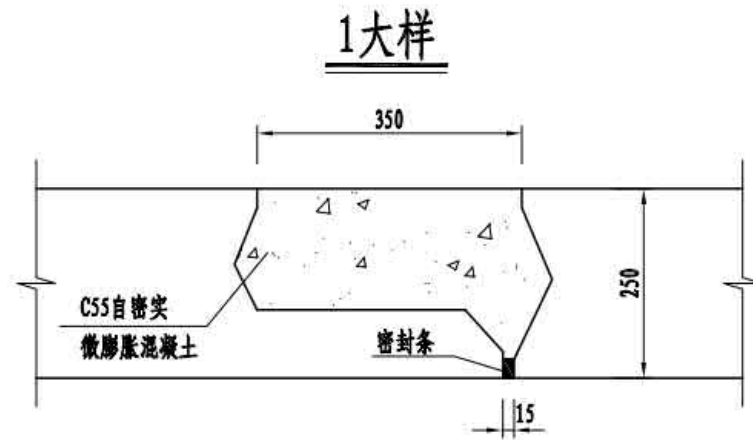
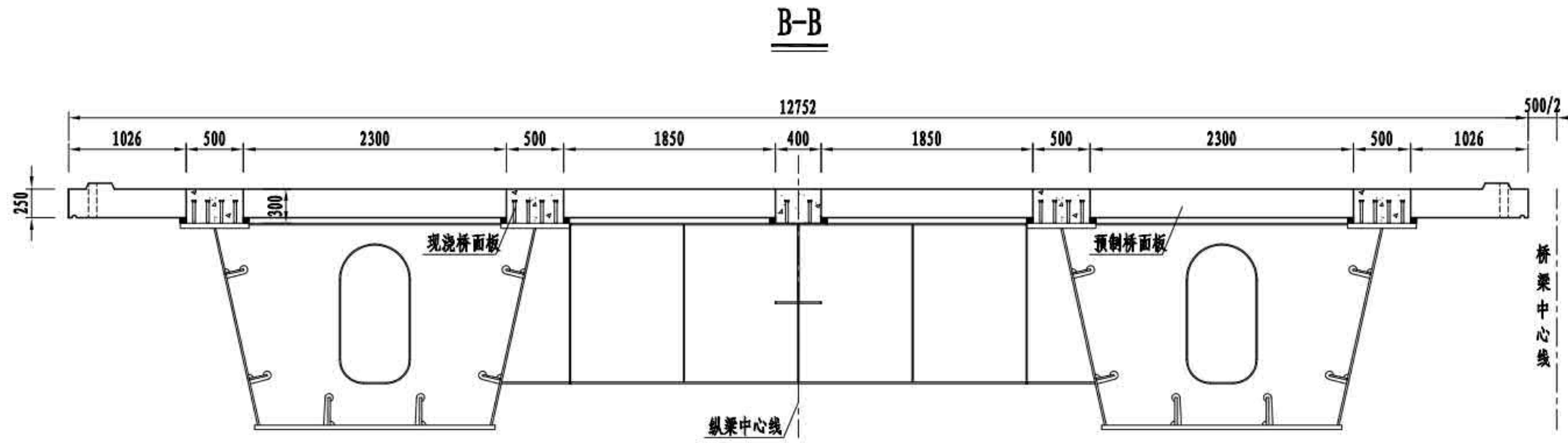
3 × 50m 双向四车道箱形组合梁	荷载等级: 公路 — I级
	桥梁宽度: 2 × 12.75 m
桥面板总体布置	图号: SG-20

桥面板平面分块



- 注
1. 本图尺寸均以毫米为单位。
 2. 预制桥面板采用C55混凝土，现浇湿接缝采用C55自密实微膨胀混凝土。
 3. 桥面板采用工厂预制，为减少混凝土收缩徐变对结构产生的不利影响，桥面板存放时间不少于180d。
 4. 浇筑桥面板湿接缝、剪力槽内混凝土前，应将预制桥面板与现浇混凝土之间的接触面凿毛并清洗干净。
 5. 桥面板 W_i 、 N_i 构造分别与 W_i' 、 N_i' 沿桥梁中心线对称。
 6. 浇筑桥面板湿接缝时，应同时完成预制护栏底部凸形剪力键的浇筑。
 7. 本图未示出护栏及其他附属结构预埋件。

3 × 50m 双向四车道箱形组合梁	荷载等级: 公路 — I级
	桥梁宽度: 2 × 12.75 m
桥面板总体布置	图号: SG-20



预制桥面板重量统计

桥面板编号	单块板重 (t)	板块总数	全桥合计 (t)
W1、N1、W1'、N1'	10.5	4	42.2
W2、N2、W2'、N2'、W3、N3、W3'、N3'	8.5	228	1929.0
W4、N4、W4'、N4'	9.8	4	39.3

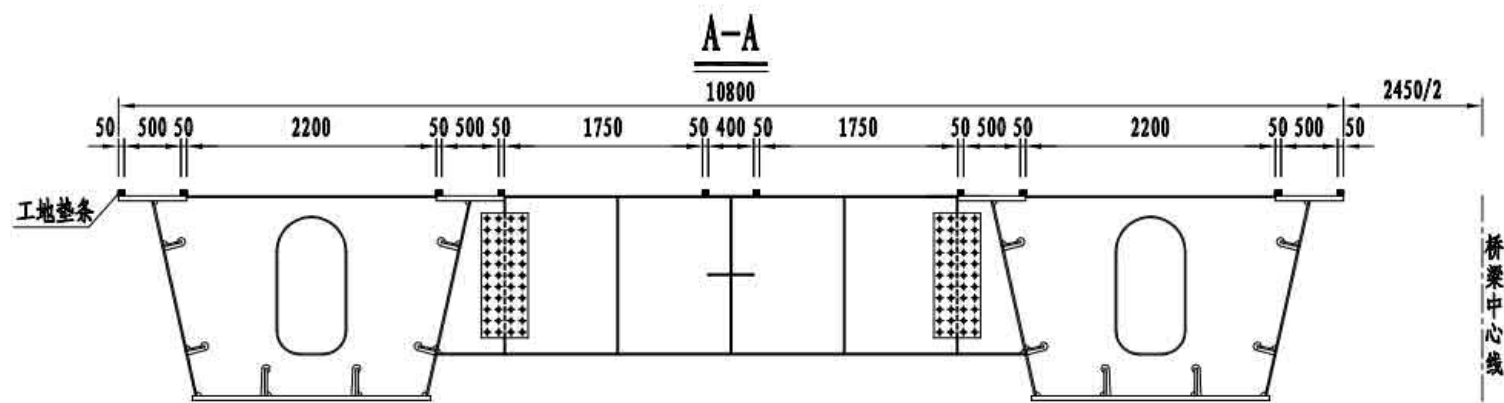
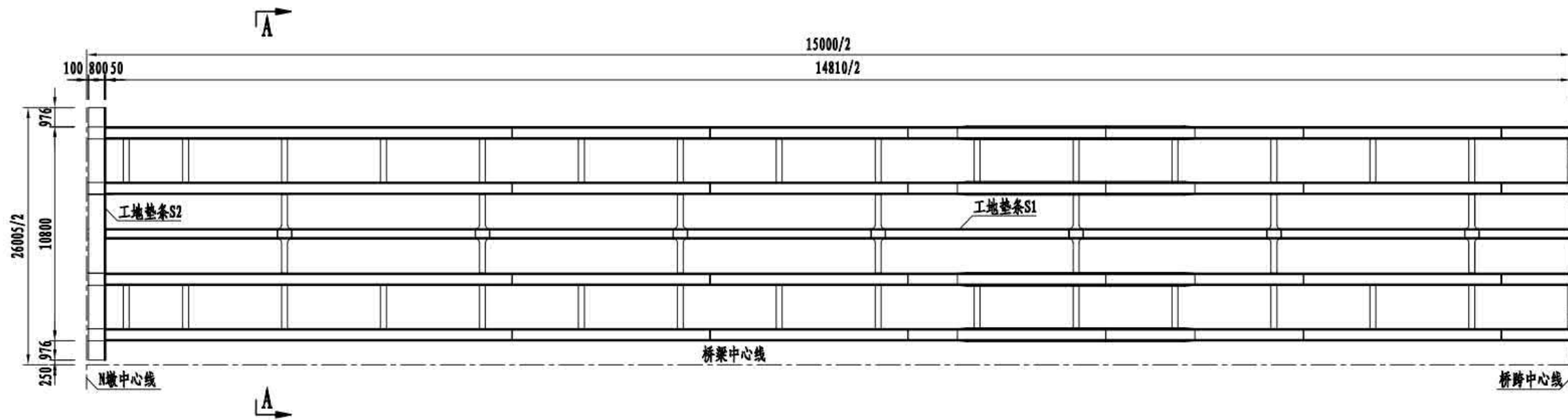
现浇湿接缝数量统计

湿接缝编号	湿接缝重 (t)	湿接缝总数	全桥合计 (t)
S1	1.0	232	241.8
S2	4.6	2	9.2
S3	5.6	4	22.3
B1	0.2	952	193.1

- 注
1. 本图尺寸均以毫米为单位。
 2. 预制桥面板采用C55混凝土，现浇湿接缝采用C55自密实微膨胀混凝土。
 3. 桥面板采用工厂预制，为减少混凝土收缩徐变对结构产生的不利影响，桥面板存放时间不少于180d。
 4. 浇筑桥面板湿接缝、剪力槽内混凝土前，应将预制桥面板与现浇混凝土之间的接触面凿毛并清洗干净。
 5. 桥面板W_i、N_i构造分别与W_i'、N_i'沿桥梁中心线对称。
 6. 浇筑桥面板湿接缝时，应同时完成预制护栏底部凸形剪力键的浇筑。
 7. 本图未示出护栏及其他附属结构预埋件。

3 × 50m 双向四车道箱形组合梁	荷载等级: 公路 — I级
	桥梁宽度: 2 × 12.75 m
桥面板总体布置	图号: SG-20

1/4桥面板工地垫条布置



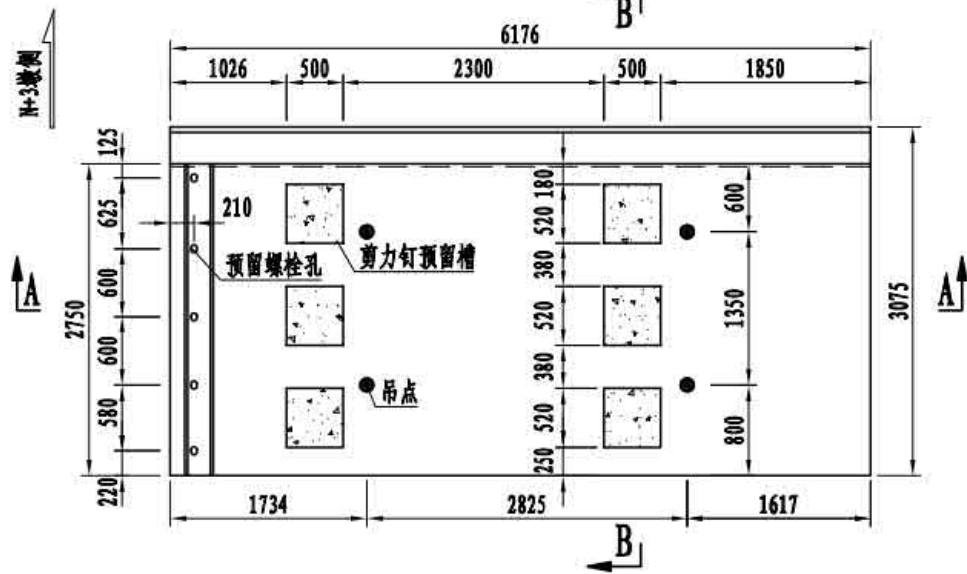
全桥工地垫条材料数量表

编号	规格 (mm)	数量	单件长 (m)	合计 (m)
S1	□50 × 50-148100	20	148.1	2962.0
S2	□50 × 50-12752	4	12.8	51.0

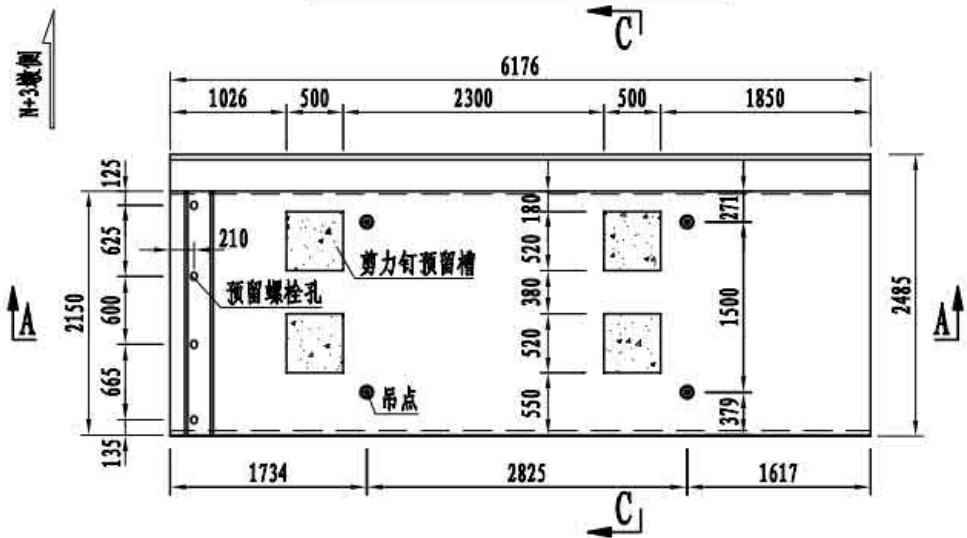
- 注
1. 本图尺寸均以毫米为单位。
 2. 工地垫条采用聚丙烯材料，吸水率不大于0.1%，抗压强度不小于0.5MPa。
 3. 工地垫条采取可靠措施固定在翼缘板和小纵梁边缘，保证在预制桥面板吊装过程中和混凝土浇筑过程中，工地垫条不发生移动。
 4. 橡胶条与节点板螺栓孔的干扰处，局部配切处理。

3 × 50m 双向四车道箱形组合梁	荷载等级: 公路 — I级
	桥梁宽度: 2 × 12.75 m
桥面板工地垫条布置	图号: SG-21

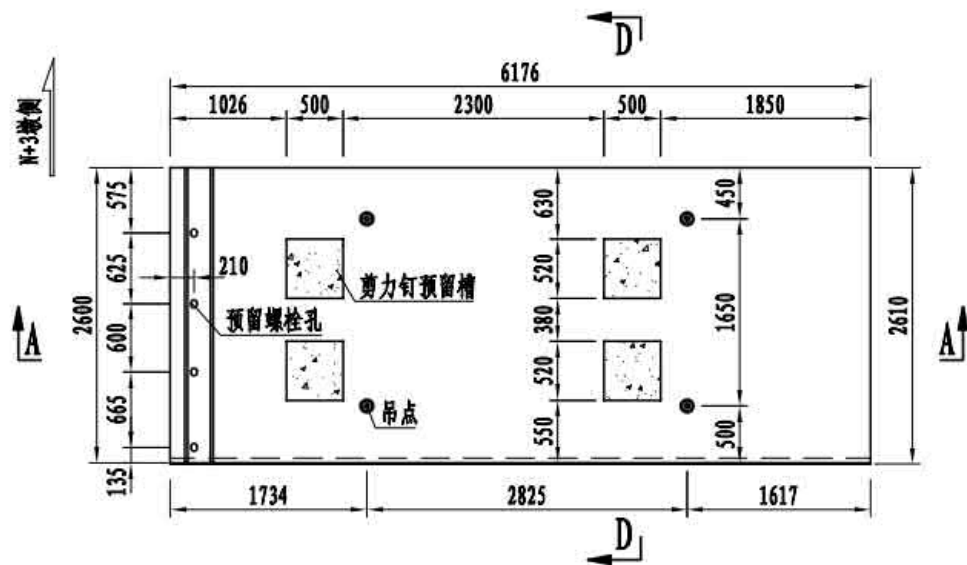
W1预制桥面板平面



W2、W3预制桥面板平面



W4预制桥面板平面



A-A



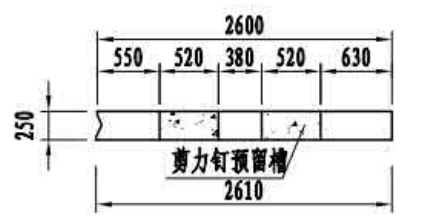
B-B



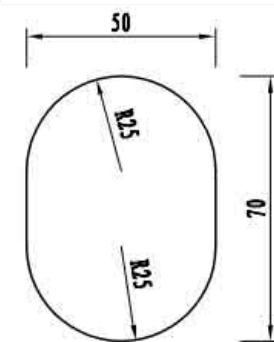
C-C



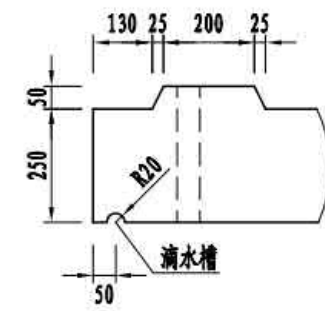
D-D



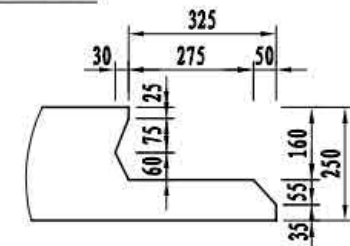
预留螺栓孔大样



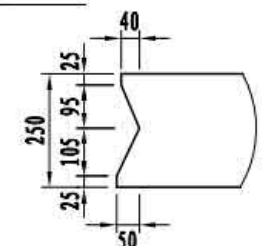
1大样



2大样



3大样

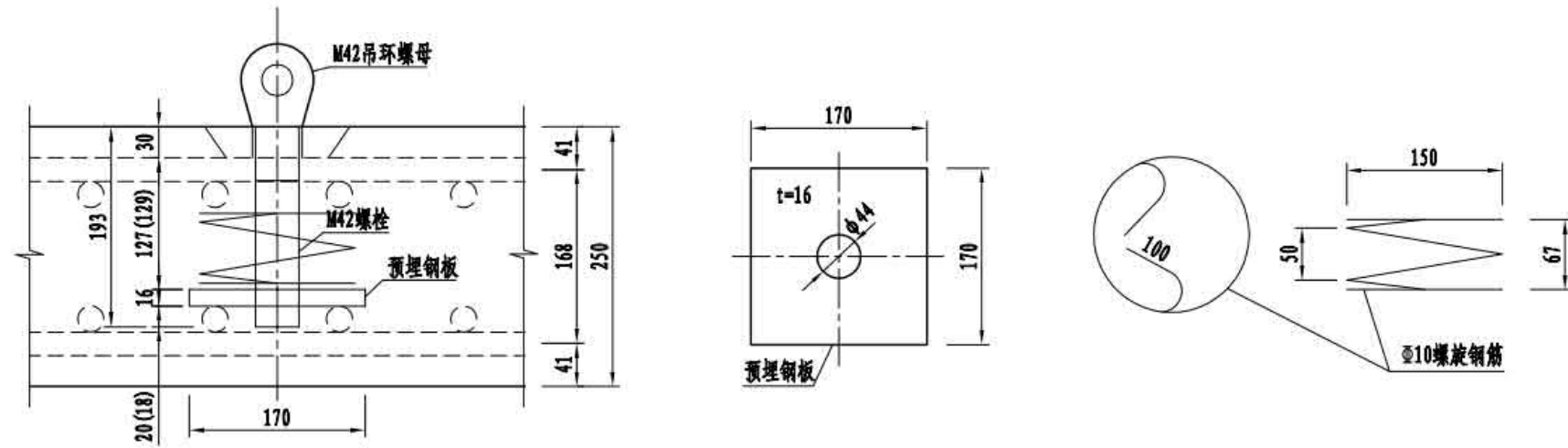


注

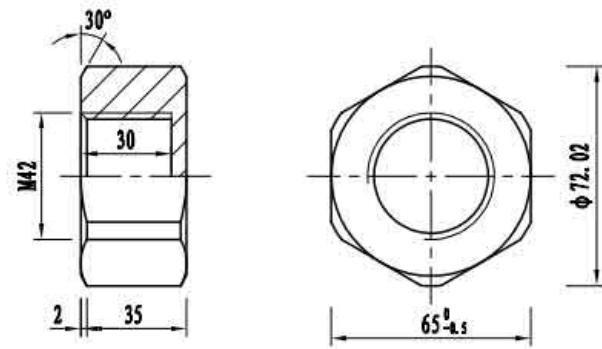
1. 本图尺寸均以毫米为单位。
2. 预制桥面板采用C55混凝土，桥面板后浇带采用C55自密实混凝土。
3. 预制桥面板顶、底面混凝土保护层厚度为30mm。
4. 预制桥面板需存放180d以上才可安装。
5. 预制桥面板混凝土强度达到80%标准强度后才可脱模吊装。
6. 预制桥面板表面平整度应小于±3mm。
7. 预制桥面板堆放时，支点应布置在钢梁腹板中线对应位置。
8. 预制桥面板吊装时必须采用扁担梁，保证各吊点垂直起吊。
9. 吊点预埋钢板应与对应位置的预制桥面板纵向钢筋焊接。
10. 本图未示出护栏等桥面设施，施工时应注意护栏垫板及钢管的预埋。
11. 吊点孔处的M42螺栓与预埋钢板之间采用焊接，预埋于预制桥面板中，吊装时旋拧M42吊环螺母与螺栓对接，吊装后再拆除M42吊环螺母，该螺母可周转使用。
12. 预制桥面板浇筑前，吊点孔处的螺栓须安装定制的PE螺纹帽予以防护，该防护帽在吊装前拆除，可周转使用。

3×50m 双向四车道箱形组合梁	荷载等级: 公路 — I级
	桥梁宽度: 2×12.75 m
桥面板一般构造	图号: SG-22

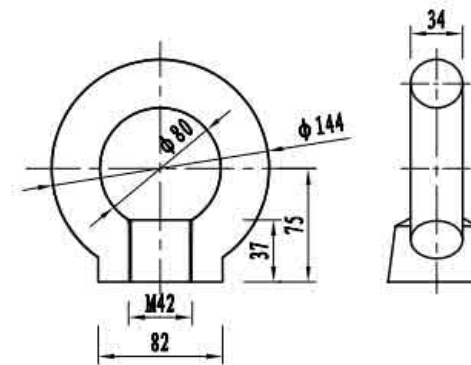
吊点大样



PE 螺纹帽大样



吊环螺母大样



桥面板吊点预埋板数量表

名称	规格 (mm)	材料	数量	单件重 (kg)	合计 (kg)	全桥 (共236块) (kg)	
预埋钢板	□170×16×170	Q420qD	4	3.6	14.5	3426.7	
螺栓	M42×193		4套			944	
吊环螺母	M42		4套			94	
螺旋钢筋	规格 (mm)	单根长 (mm)	根数	总长 (m)	单位重 (kg/m)	共重 (kg)	全桥 (kg)
	Φ10	1890	4	7.56	0.617	4.7	1100.8

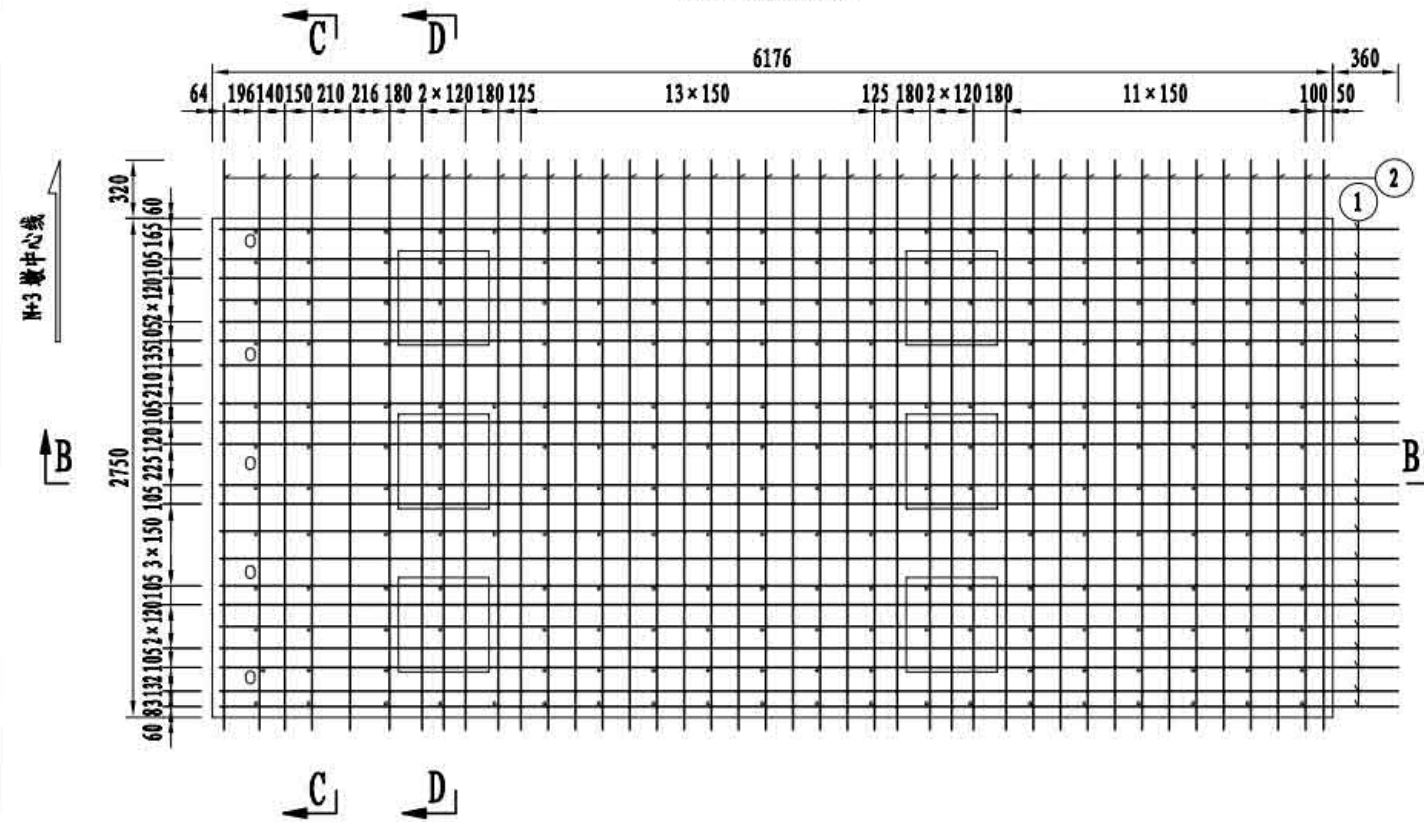
注

1. 本图尺寸均以厘米为单位。
2. 吊点大样中括号外数据适用于W3、N3类预制梁段，括号内数据适用于其余预制梁段。

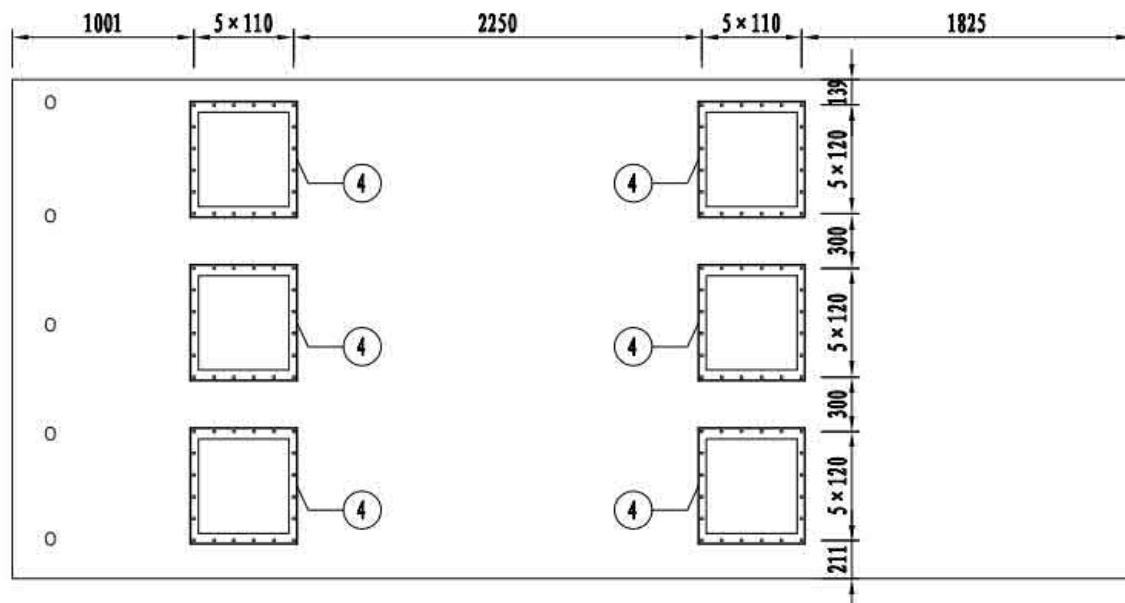
3×50m 双向四车道箱形组合梁	荷载等级: 公路 — I级
	桥梁宽度: 2×12.75 m
桥面板一般构造	图号: SG-22

W1类预制桥面板顶层钢筋布置

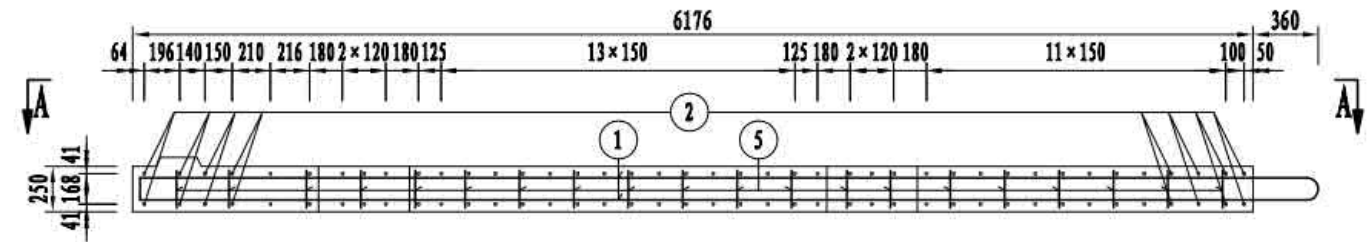
(点筋均为5号钢筋)



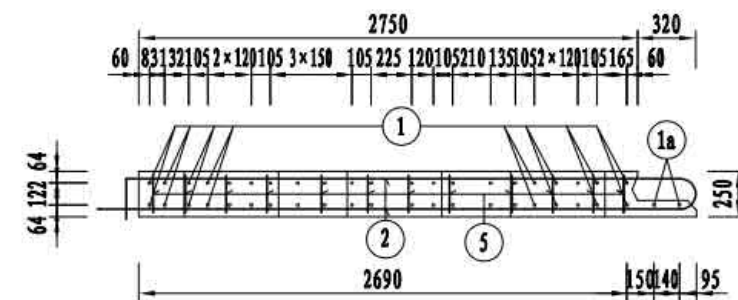
A-A
(仅示剪力槽加强钢筋、点筋为3号钢筋)



B-B

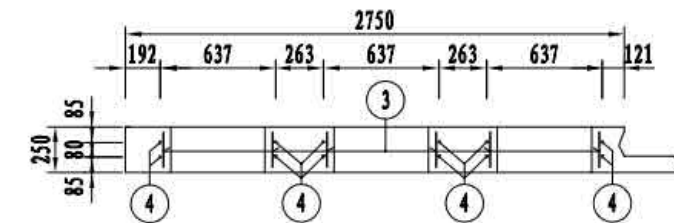


C-C



D-D

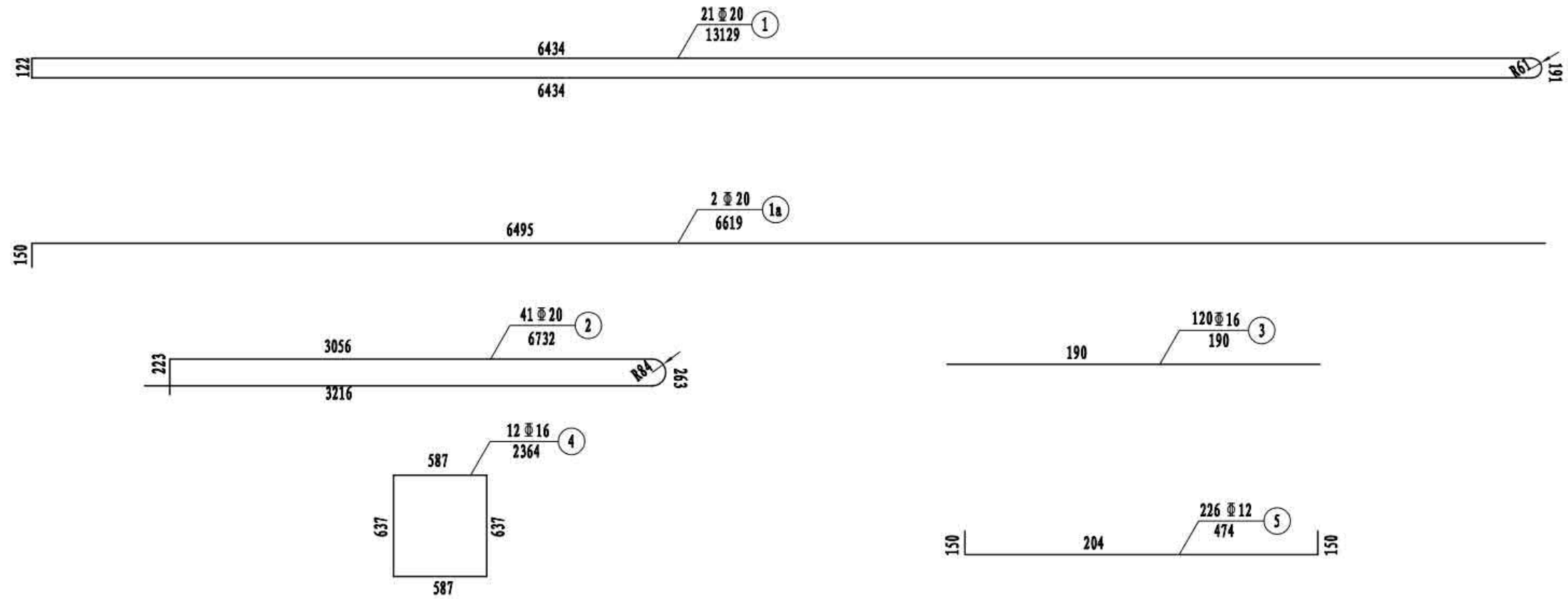
(仅示剪力槽加强钢筋)



注

1. 本图尺寸均以毫米为单位。
2. 为保证现浇接缝中钢筋相互之间及钢筋与剪力钉之间位置匹配性，预制板横向钢筋平面位置偏差控制在±5mm以内。
3. 环向钢筋的成型应采用闪光对焊，焊接接头错开布置，在同一断面不得超过50%。
4. 接缝混凝土最大集料粒径应控制在2cm以内。
5. 钢筋净保护层厚度除注明外均为30mm。

3×50m 双向四车道箱形组合梁	荷载等级: 公路 — I级
	桥梁宽度: 2×12.75 m
W1类桥面板钢筋构造	图号: SG-23



W1类桥面板钢筋数量表

编号	规格	单根长 (mm)	根数	总长 (m)	单位重 (kg/m)	总重 (kg)	小计 (kg)	C55混凝土 (m³)
1	Φ20	13129	21	275.71	2.470	681.0	1571.4	4.1
1a	Φ20	6619	2	13.24	2.470	32.7		
2	Φ20	6732	41	276.01	2.470	681.7		
3	Φ16	190	120	22.80	1.580	36.0		
4	Φ16	2364	12	28.37	1.580	44.8		
5	Φ12	474	226	107.12	0.888	95.1		

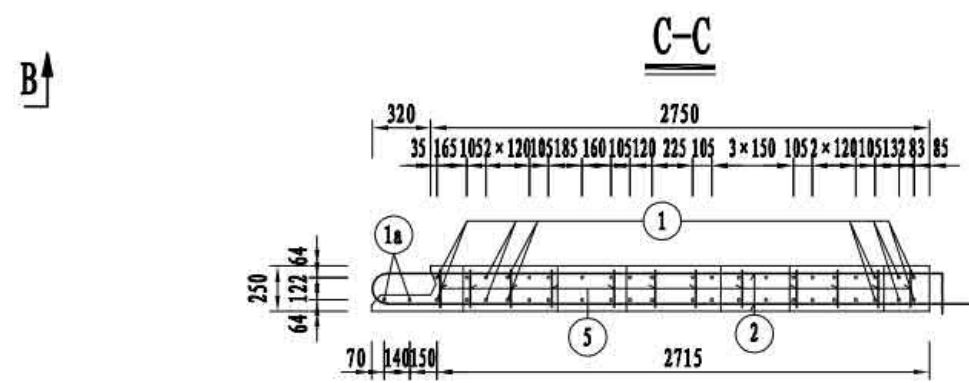
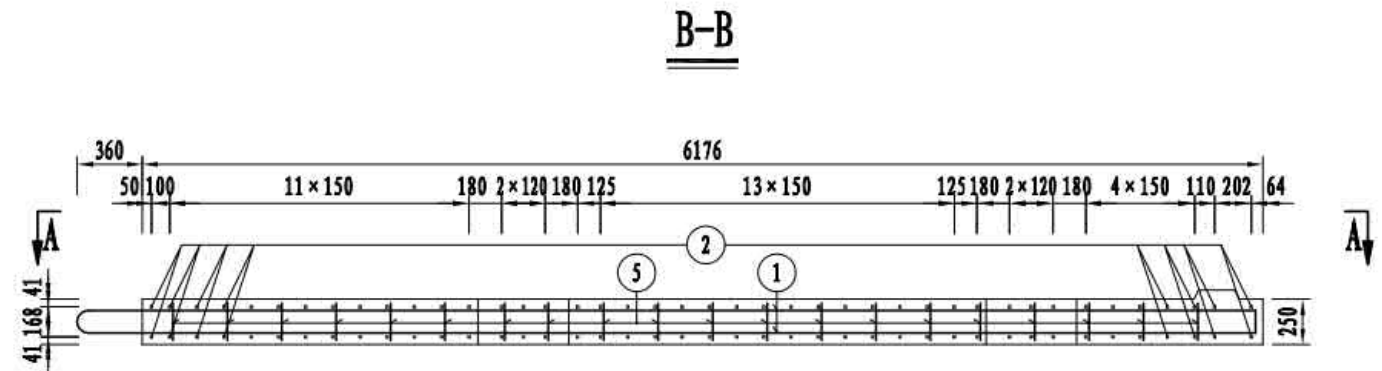
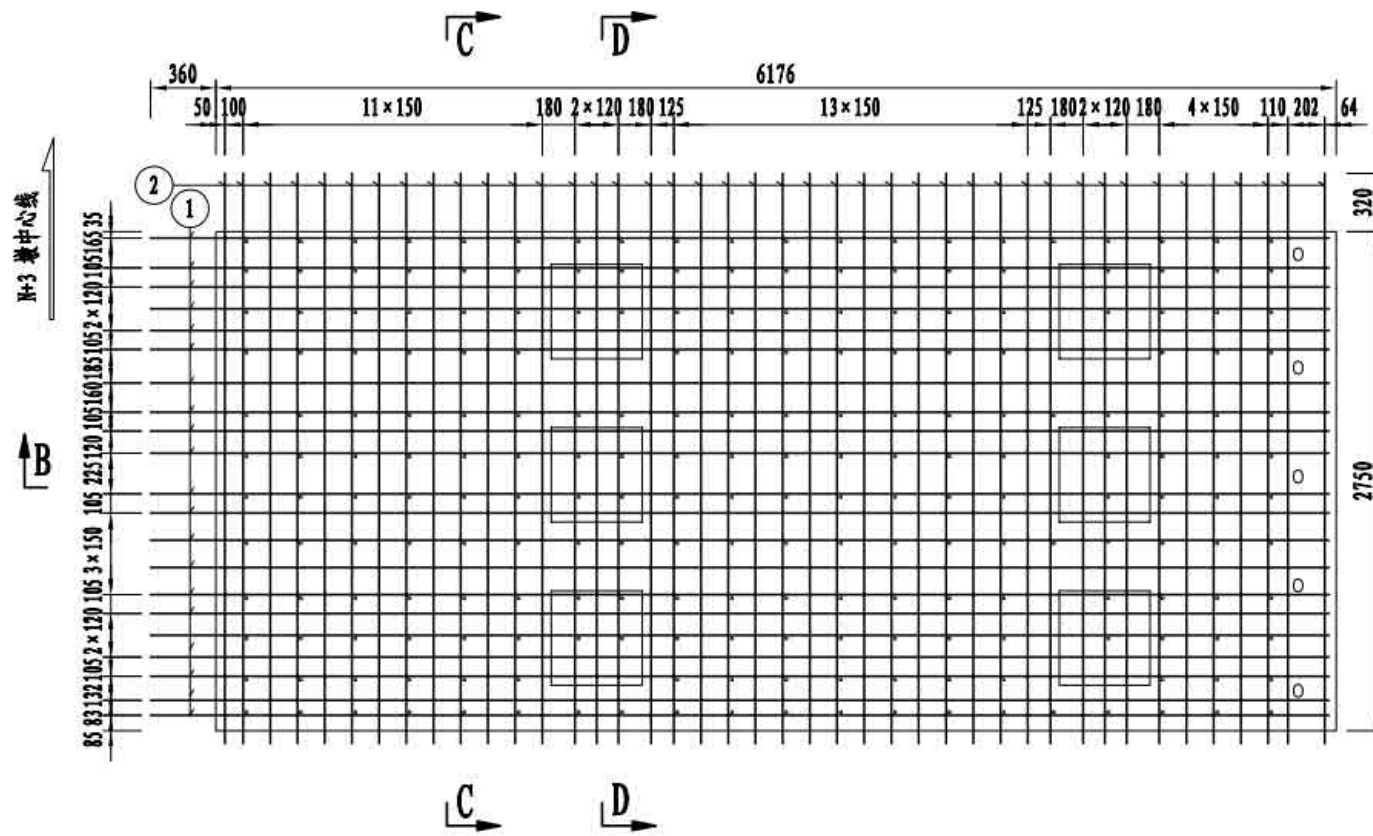
注

1. 本图尺寸均以毫米为单位。
2. 为保证现浇接缝中钢筋相互之间及钢筋与剪力钉之间位置匹配性，预制板横向钢筋平面位置偏差控制在±5mm以内。
3. 环向钢筋的成型应采用闪光对焊，焊接接头错开布置，在同一断面不得超过50%。
4. 接缝混凝土最大集料粒径应控制在2cm以内。
5. 钢筋净保护层厚度除注明外均为30mm。

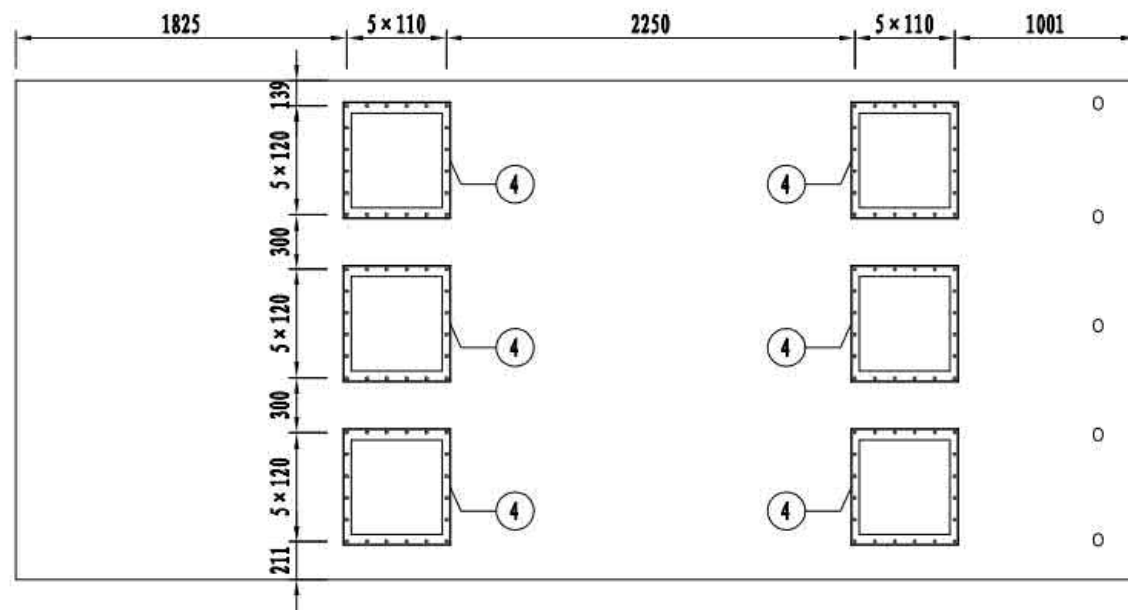
3 × 50m 双向四车道箱形组合梁	荷载等级: 公路 — I级
	桥梁宽度: 2 × 12.75 m
W1类桥面板钢筋构造	图号: SG-23

N1类预制桥面板顶层钢筋布置

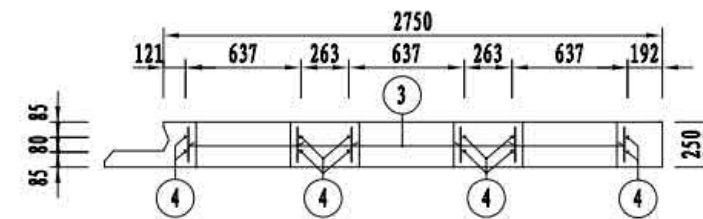
(点筋均为5号钢筋)



A-A
(仅示剪力槽加强钢筋、点筋为3号钢筋)



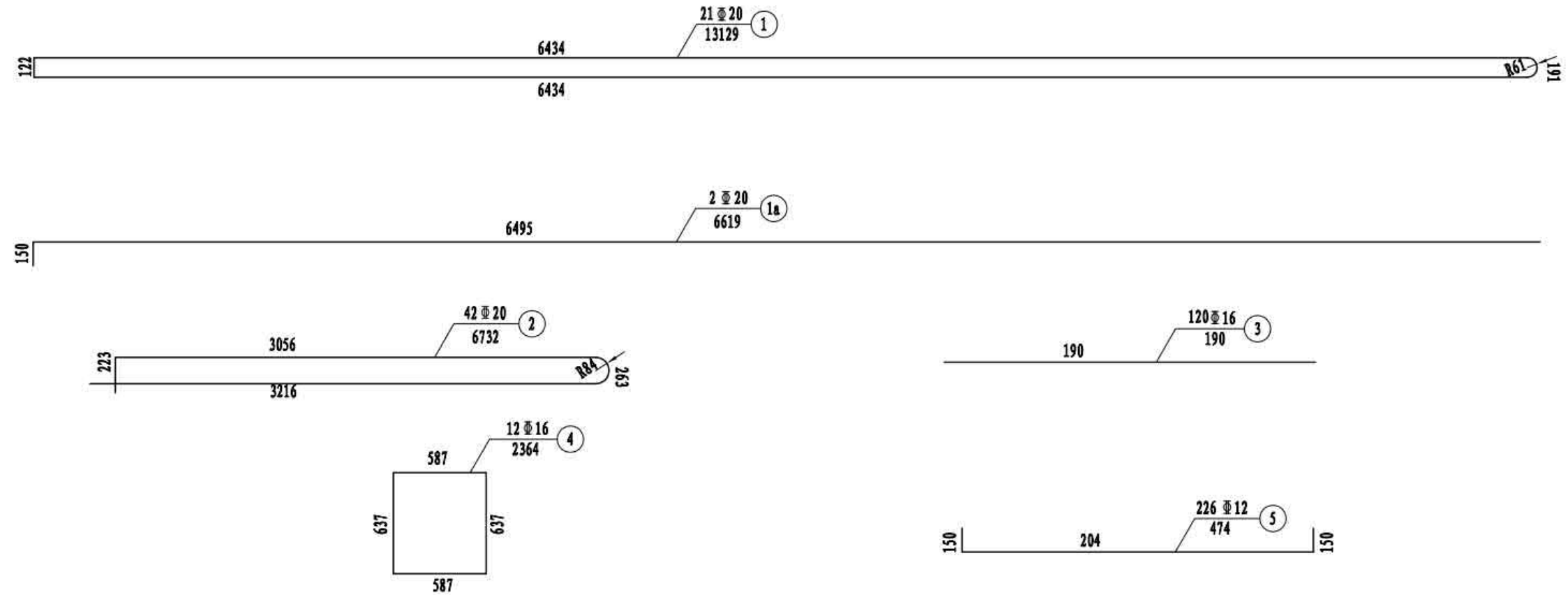
D-D
(仅示剪力槽加强钢筋)



注

1. 本图尺寸均以毫米为单位。
2. 为保证现浇接缝中钢筋相互之间及钢筋与剪力钉之间位置匹配性，预制板横向钢筋平面位置偏差控制在±5mm以内。
3. 环向钢筋的成型应采用闪光对焊，焊接接头错开布置，在同一断面不得超过50%。
4. 接缝混凝土最大集料粒径应控制在2cm以内。
5. 钢筋净保护层厚度除注明外均为30mm。

3×50m 双向四车道箱形组合梁	荷载等级: 公路 — I级
	桥梁宽度: 2×12.75 m
N1类桥面板钢筋构造	图号: SG-24



N1类桥面板钢筋数量表

编号	规格	单根长 (mm)	根数	总长 (m)	单位重 (kg/m)	总重 (kg)	小计 (kg)	C55混凝土 (m ³)
1	$\Phi 20$	13129	21	275.71	2.470	681.0	1588.0	4.1
1a	$\Phi 20$	6619	2	13.24	2.470	32.7		
2	$\Phi 20$	6732	42	282.74	2.470	698.4		
3	$\Phi 16$	190	120	22.80	1.580	36.0		
4	$\Phi 16$	2364	12	28.37	1.580	44.8		
5	$\Phi 12$	474	226	107.12	0.888	95.1		

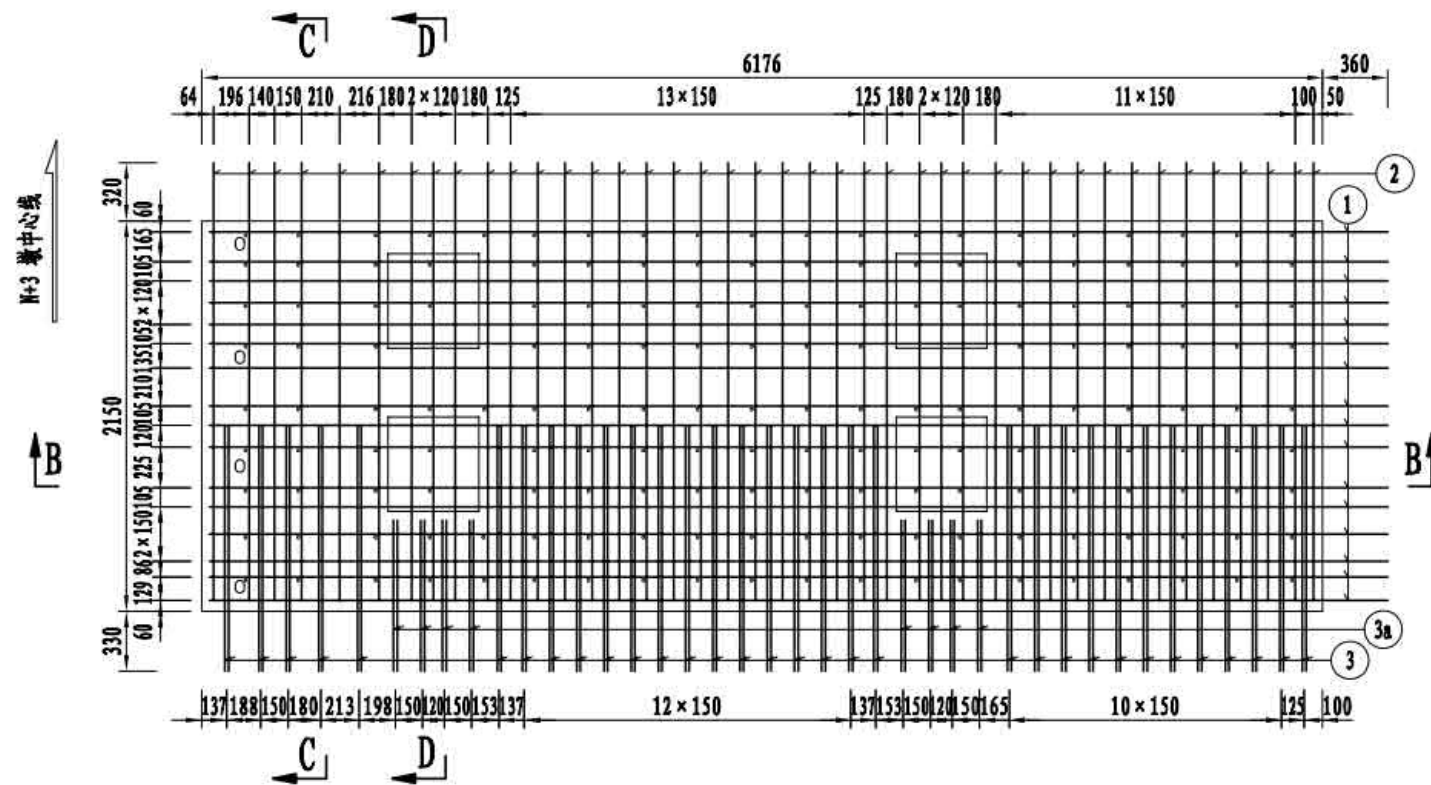
注

1. 本图尺寸均以毫米为单位。
2. 为保证现浇接缝中钢筋相互之间及钢筋与剪力钉之间位置匹配性，预制板横向钢筋平面位置偏差控制在 $\pm 5\text{mm}$ 以内。
3. 环向钢筋的成型应采用闪光对焊，焊接接头错开布置，在同一断面不得超过50%。
4. 接缝混凝土最大集料粒径应控制在2cm以内。
5. 钢筋净保护层厚度除注明外均为30mm。

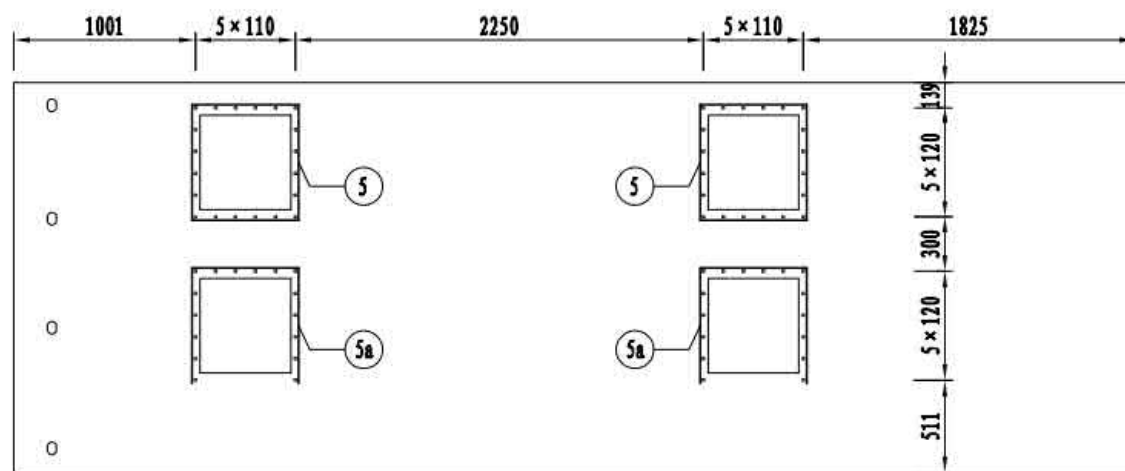
3 × 50m 双向四车道箱形组合梁	荷载等级: 公路 — I级
	桥梁宽度: 2 × 12.75 m
N1类桥面板钢筋构造	图号: SG-24

W2类预制桥面板顶层钢筋布置

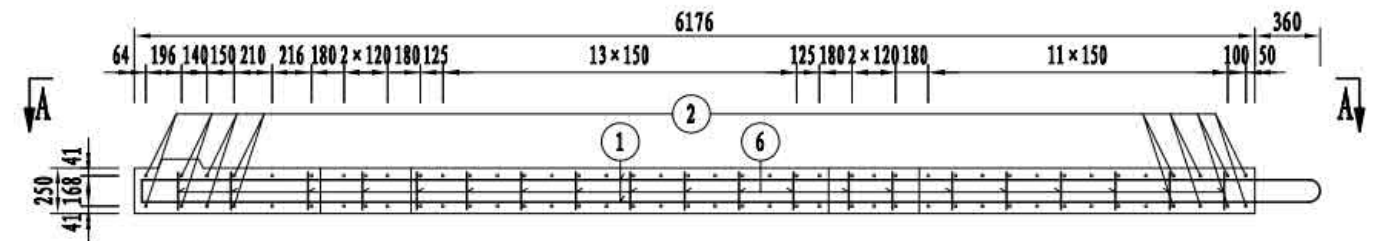
(点筋均为6号钢筋)



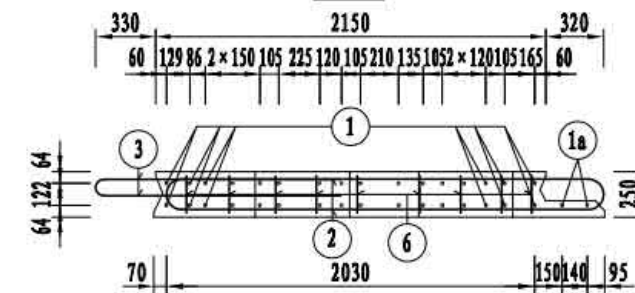
A-A
(仅示剪力槽加强钢筋, 点筋为4号钢筋)



B-B

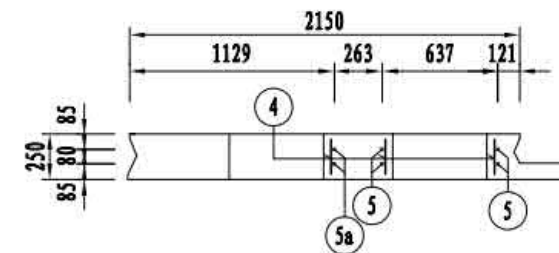


C-C



D-D

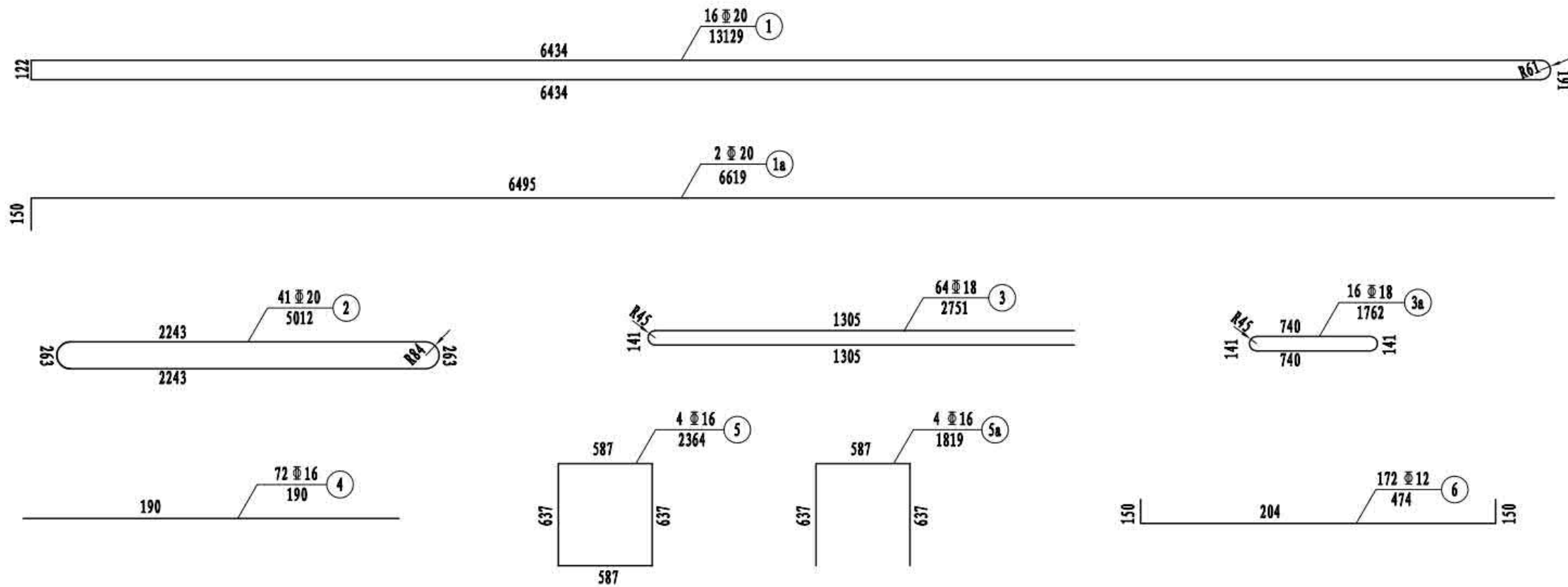
(仅示剪力槽加强钢筋)



注

1. 本图尺寸均以毫米为单位。
2. 为保证现浇接缝中钢筋相互之间及钢筋与剪力钉之间位置匹配性, 预制板横向钢筋平面位置偏差控制在 $\pm 5\text{mm}$ 以内。
3. 环向钢筋的成型应采用闪光对焊, 焊接接头错开布置, 在同一断面不得超过50%。
4. 接缝混凝土最大集料粒径应控制在2cm以内。
5. 钢筋净保护层厚度除注明外均为30mm。

3 × 50m 双向四车道箱形组合梁	荷载等级: 公路 — I级
	桥梁宽度: 2 × 12.75 m
W2类桥面板钢筋构造	图号: SG-25



W2类桥面板钢筋数量表

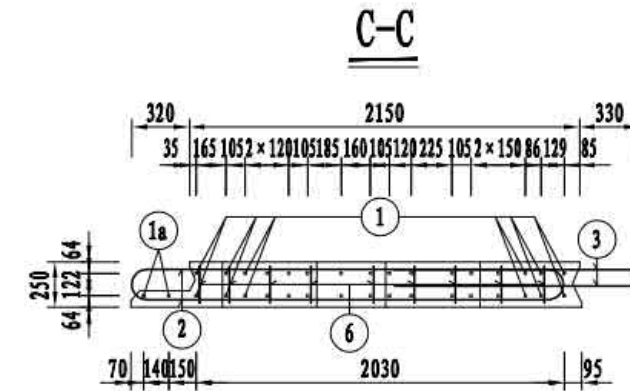
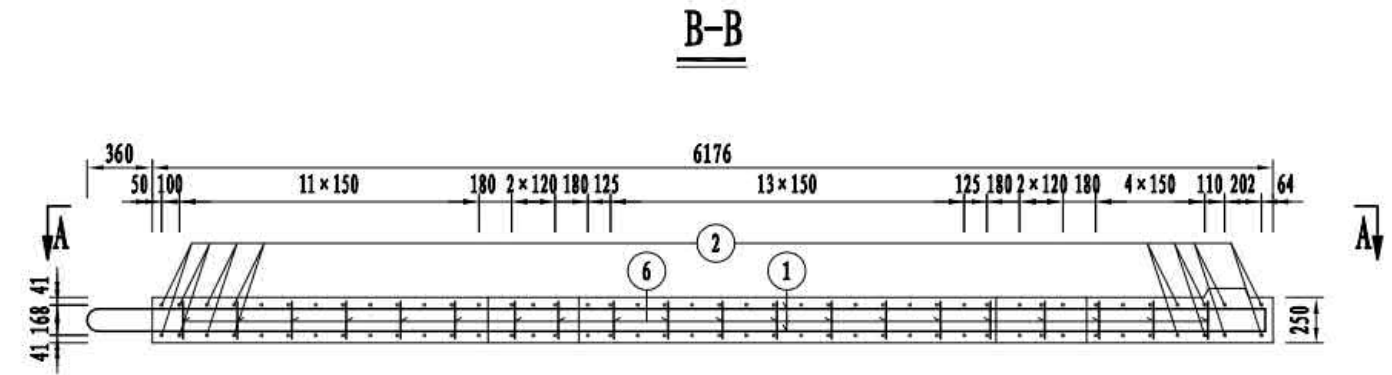
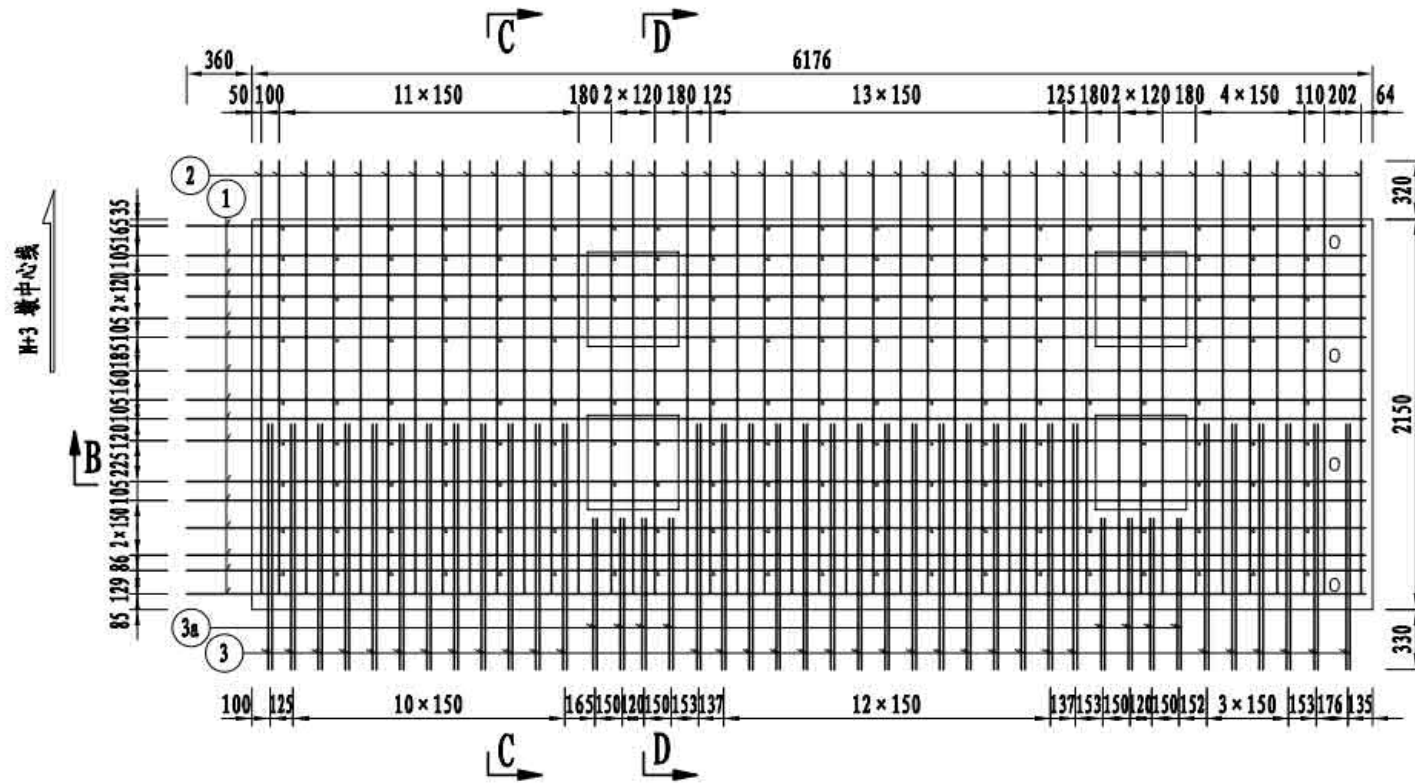
编号	规格	单根长 (mm)	根数	总长 (m)	单位重 (kg/m)	总重 (kg)	小计 (kg)	C55混凝土 (m³)
1	Φ20	13129	16	210.06	2.470	518.8	1588.1	3.3
1a	Φ20	6619	2	13.24	2.470	32.7		
2	Φ20	5012	41	205.49	2.470	507.6		
3	Φ18	2751	64	176.06	2.000	352.1		
3a	Φ18	1762	16	28.19	2.000	56.4		
4	Φ16	190	72	13.68	1.580	21.6		
5	Φ16	2364	4	9.46	1.580	14.9		
5a	Φ16	1819	4	7.28	1.580	11.5		
6	Φ12	474	172	81.53	0.888	72.4		

- 注
1. 本图尺寸均以毫米为单位。
 2. 为保证现浇接缝中钢筋相互之间及钢筋与剪力钉之间位置匹配性，预制板横向钢筋平面位置偏差控制在±5mm以内。
 3. 环向钢筋的成型应采用闪光对焊，焊接接头错开布置，在同一断面不得超过50%。
 4. 接缝混凝土最大集料粒径应控制在2cm以内。
 5. 钢筋净保护层厚度除注明外均为30mm。

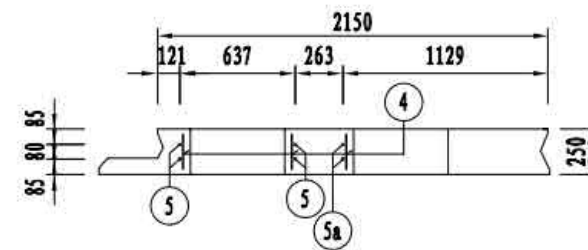
3 × 50m 双向四车道箱形组合梁	荷载等级: 公路 — I级
	桥梁宽度: 2 × 12.75 m
W2类桥面板钢筋构造	图号: SG-25

N2类预制桥面板顶层钢筋布置

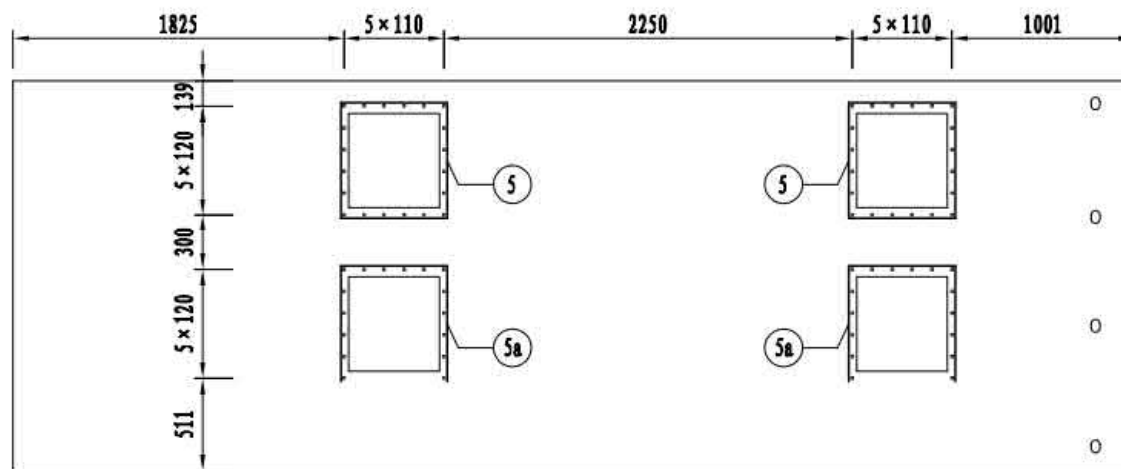
(点筋均为6号钢筋)



D-D
(仅示剪力槽加强钢筋)

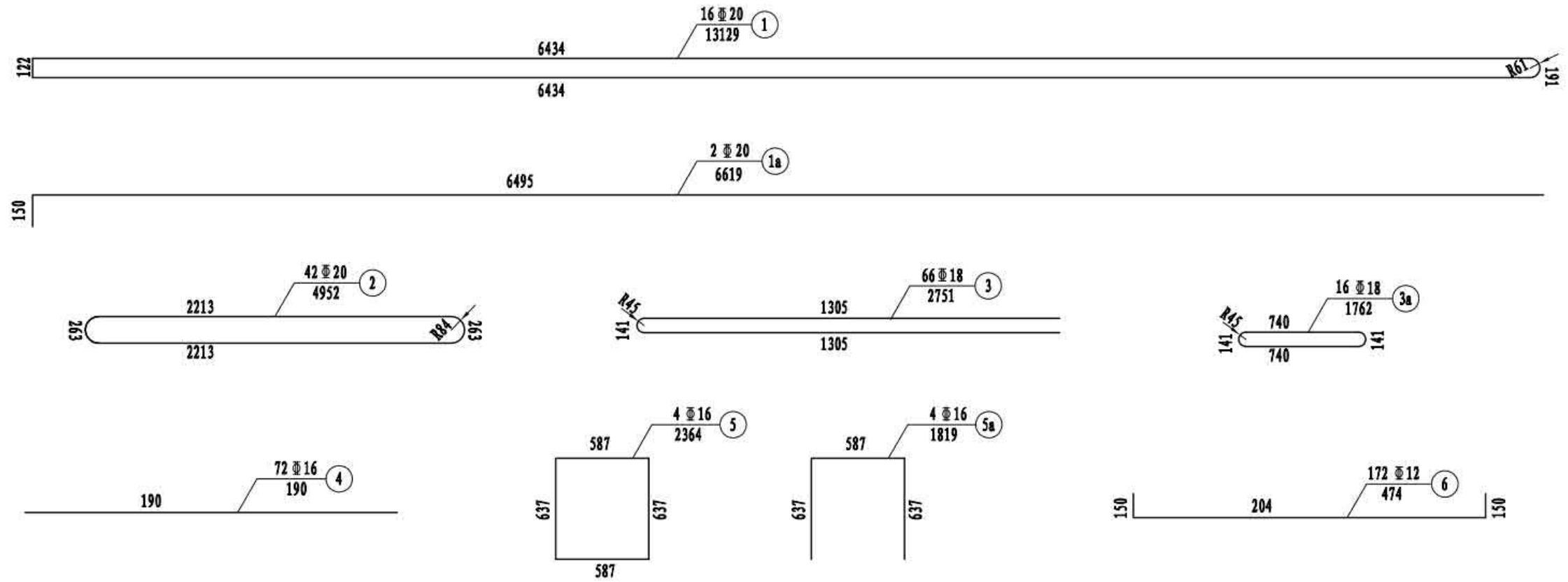


A-A
(仅示剪力槽加强钢筋、点筋为4号钢筋)



- 注
1. 本图尺寸均以毫米为单位。
 2. 为保证现浇接缝中钢筋相互之间及钢筋与剪力钉之间位置匹配性，预制板横向钢筋平面位置偏差控制在±5mm以内。
 3. 环向钢筋的成型应采用闪光对焊，焊接接头错开布置，在同一断面不得超过50%。
 4. 接缝混凝土最大集料粒径应控制在2cm以内。
 5. 钢筋净保护层厚度除注明外均为30mm。

3 × 50m 双向四车道箱形组合梁	荷载等级: 公路 — I级
	桥梁宽度: 2 × 12.75 m
N2类桥面板钢筋构造	图号: SG-26



N2类桥面板钢筋数量表

编号	规格	单根长 (mm)	根数	总长 (m)	单位重 (kg/m)	总重 (kg)	小计 (kg)	C55混凝土 (m ³)
1	Φ 20	13129	16	210.06	2.470	518.8	1605.2	3.3
1a	Φ 20	6619	2	13.24	2.470	32.7		
2	Φ 20	4952	42	207.98	2.470	513.7		
3	Φ 18	2751	66	181.57	2.000	363.1		
3a	Φ 18	1762	16	28.19	2.000	56.4		
4	Φ 16	190	72	13.68	1.580	21.6		
5	Φ 16	2364	4	9.46	1.580	14.9		
5a	Φ 16	1819	4	7.28	1.580	11.5		
6	Φ 12	474	172	81.53	0.888	72.4		

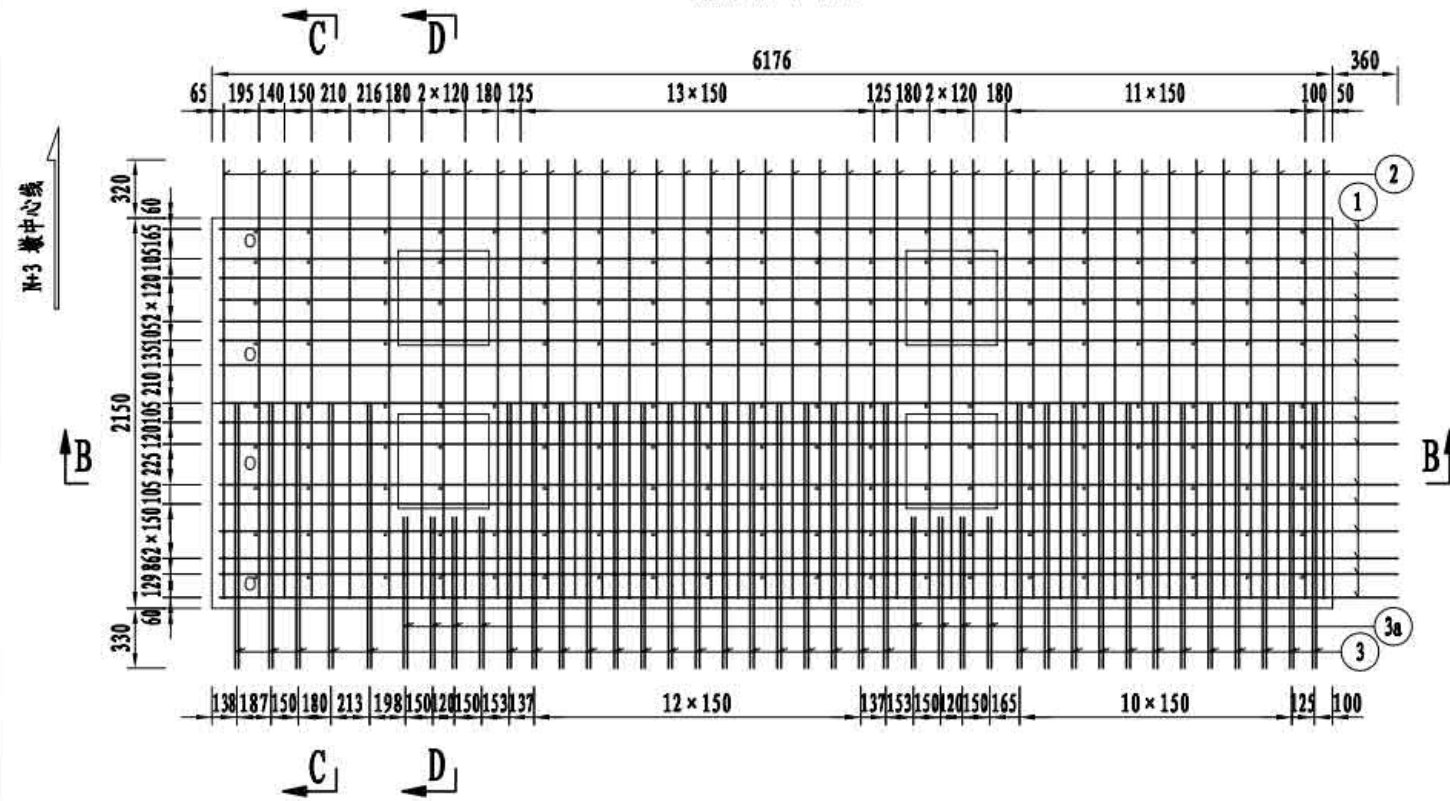
注

1. 本图尺寸均以毫米为单位。
2. 为保证现浇接缝中钢筋相互之间及钢筋与剪力钉之间位置匹配性，预制板横向钢筋平面位置偏差控制在 $\pm 5\text{mm}$ 以内。
3. 环向钢筋的成型应采用闪光对焊，焊接接头错开布置，在同一断面不得超过50%。
4. 接缝混凝土最大集料粒径应控制在2cm以内。
5. 钢筋净保护层厚度除注明外均为30mm。

3 × 50m 双向四车道箱形组合梁	荷载等级: 公路 — I级
	桥梁宽度: 2 × 12.75 m
N2类桥面板钢筋构造	图号: SG-26

W3类预制桥面板顶层钢筋布置

(点筋均为6号钢筋)



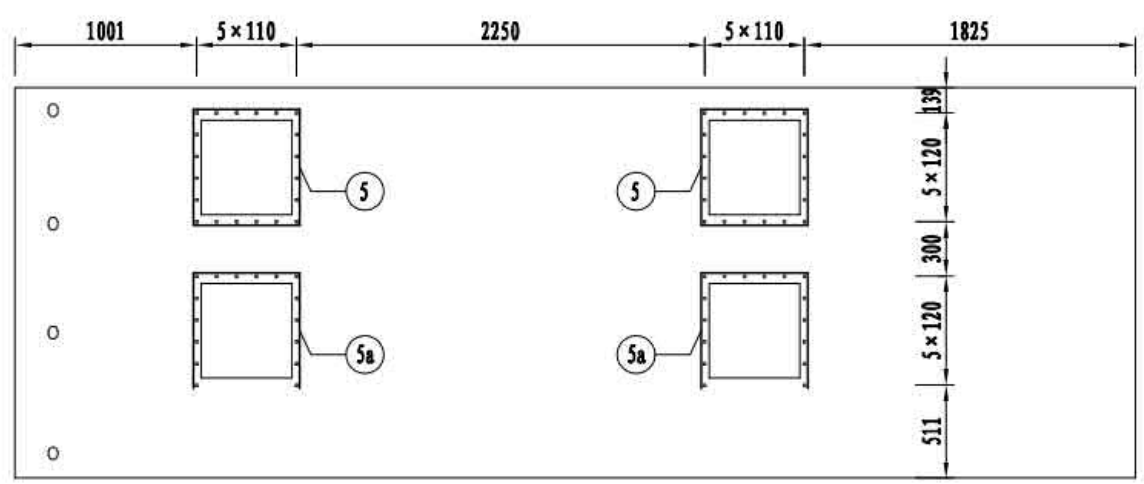
↑N+3 墩中心线

↑B

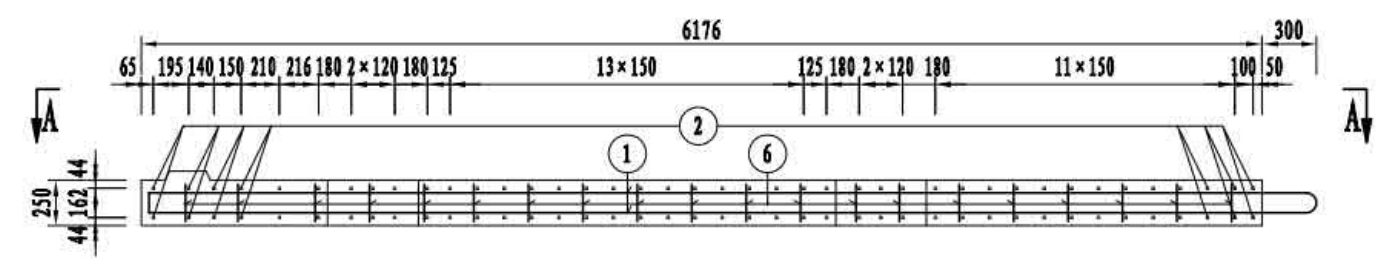
↑B

←C ←D

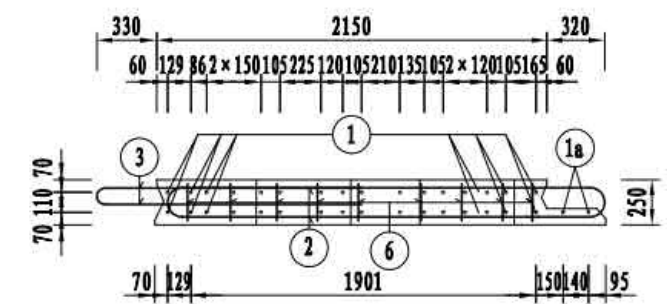
A-A
(仅示剪力槽加强钢筋, 点筋为4号钢筋)



B-B

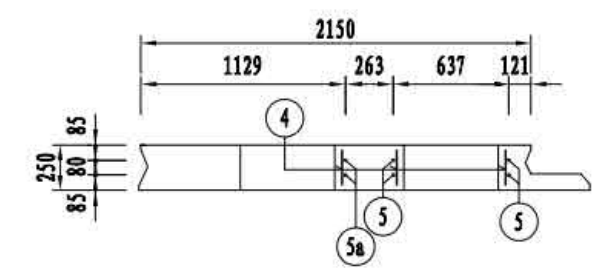


C-C



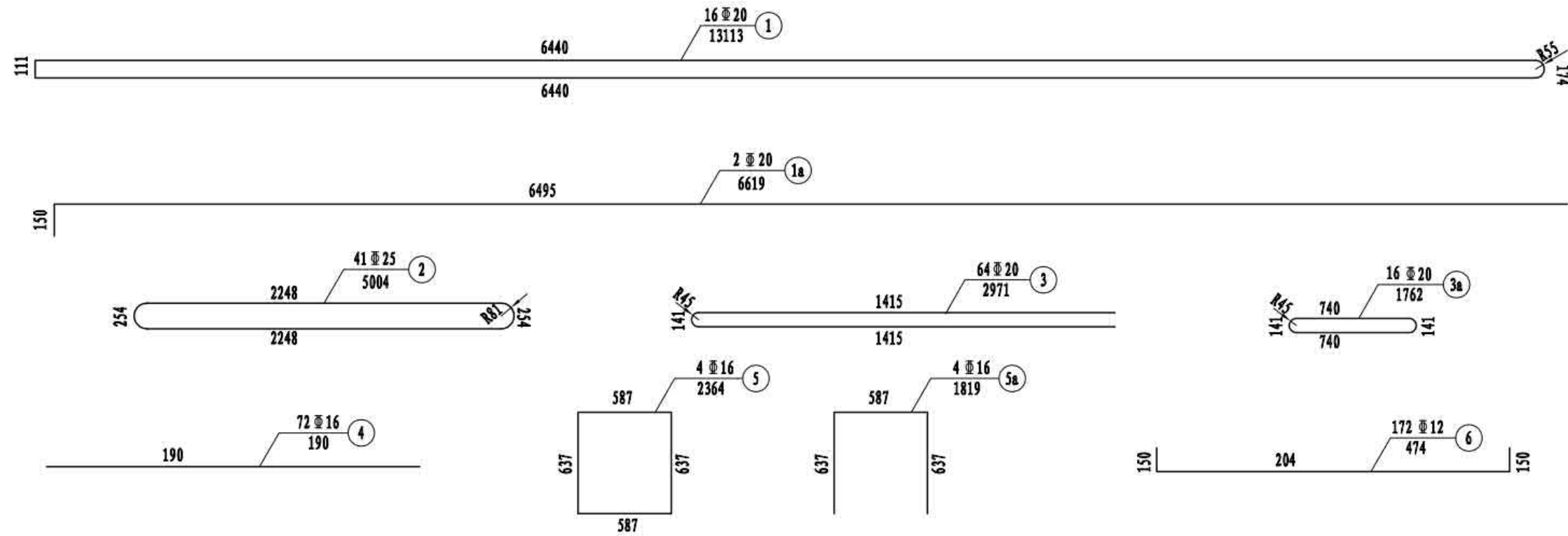
D-D

(仅示剪力槽加强钢筋)



- 注
1. 本图尺寸均以毫米为单位。
 2. 为保证现浇接缝中钢筋相互之间及钢筋与剪力钉之间位置匹配性, 预制板横向钢筋平面位置偏差控制在±5mm以内。
 3. 环向钢筋的成型应采用闪光对焊, 焊接接头错开布置, 在同一断面不得超过50%。
 4. 接缝混凝土最大集料粒径应控制在2cm以内。
 5. 钢筋净保护层厚度除注明外均为30mm。

3×50m 双向四车道箱形组合梁	荷载等级: 公路 — I级
	桥梁宽度: 2×12.75 m
W3类桥面板钢筋构造	图号: SG-27



W3类桥面板钢筋数量表

编号	规格	单根长 (mm)	根数	总长 (m)	单位重 (kg/m)	总重 (kg)	小计 (kg)	C55混凝土 (m ³)
1	$\Phi 20$	13113	16	209.81	2.470	518.2	2000.5	3.3
1a	$\Phi 20$	6619	2	13.24	2.470	32.7		
2	$\Phi 25$	5004	41	205.16	3.850	789.9		
3	$\Phi 20$	2971	64	190.14	2.470	469.6		
3a	$\Phi 20$	1762	16	28.19	2.470	69.6		
4	$\Phi 16$	190	72	13.68	1.580	21.6		
5	$\Phi 16$	2364	4	9.46	1.580	14.9		
5a	$\Phi 16$	1819	4	7.28	1.580	11.5		
6	$\Phi 12$	474	172	81.53	0.888	72.4		

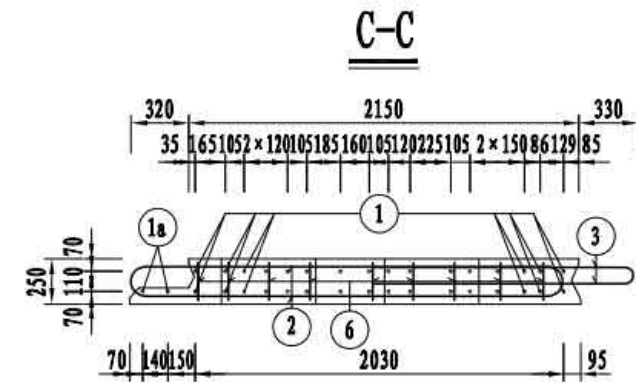
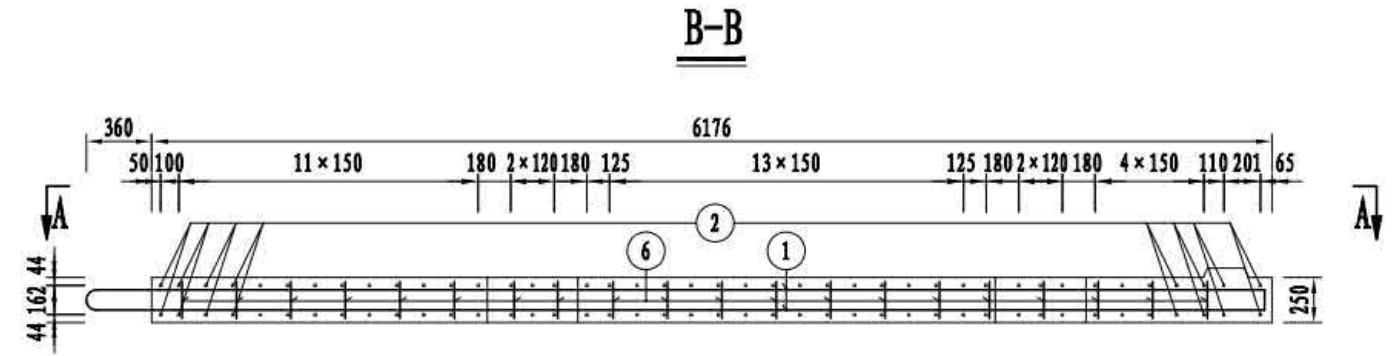
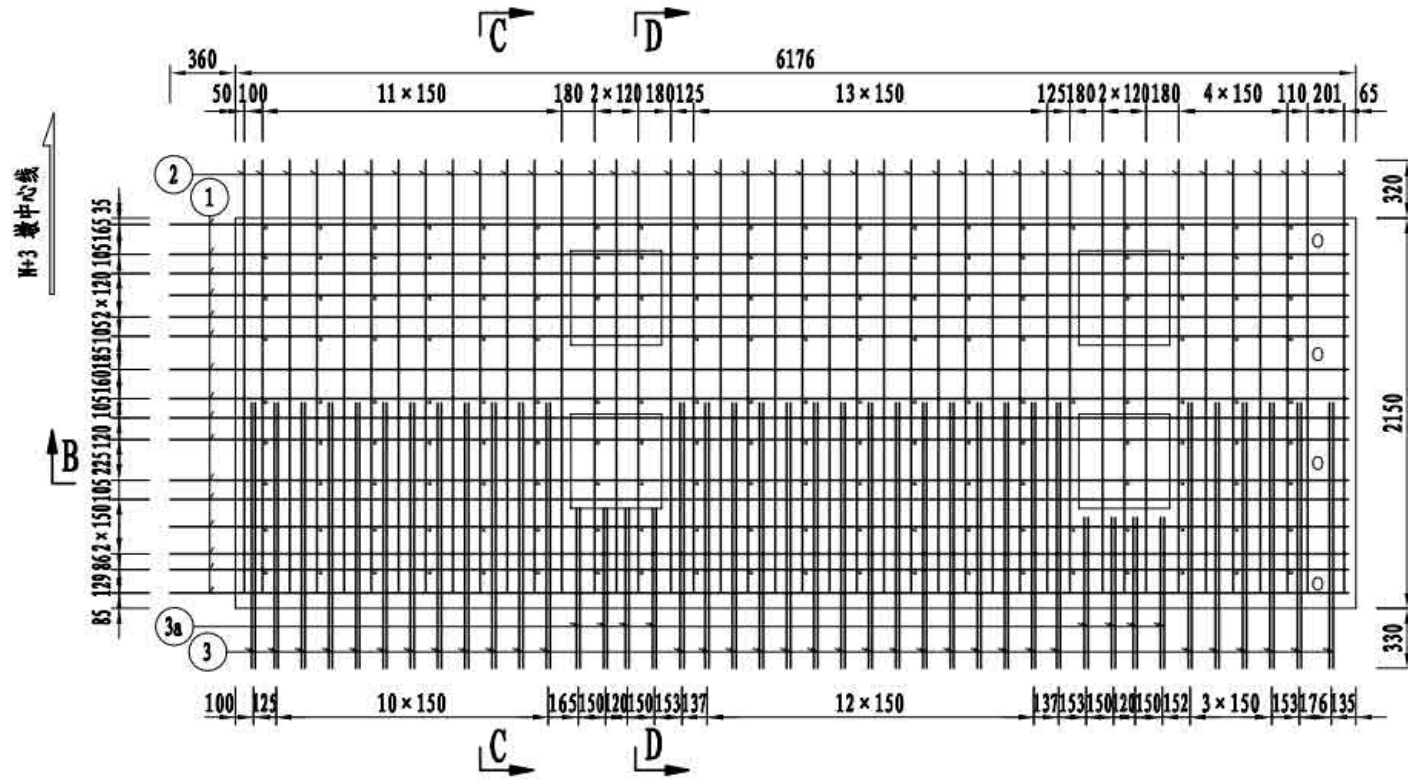
注

1. 本图尺寸均以毫米为单位。
2. 为保证现浇接缝中钢筋相互之间及钢筋与剪力钉之间位置匹配性，预制板横向钢筋平面位置偏差控制在 $\pm 5\text{mm}$ 以内。
3. 环向钢筋的成型应采用闪光对焊，焊接接头错开布置，在同一断面不得超过50%。
4. 接缝混凝土最大集料粒径应控制在2cm以内。
5. 钢筋净保护层厚度除注明外均为30mm。

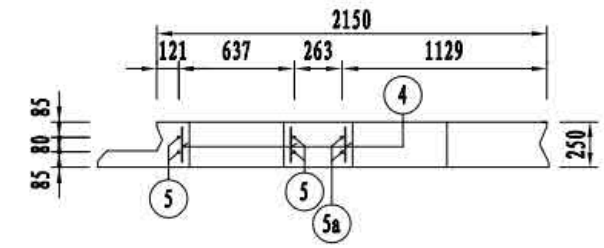
3 × 50m 双向四车道箱形组合梁	荷载等级: 公路 — I级
	桥梁宽度: 2 × 12.75 m
W3类桥面板钢筋构造	图号: SG-27

N3类预制桥面板顶层钢筋布置

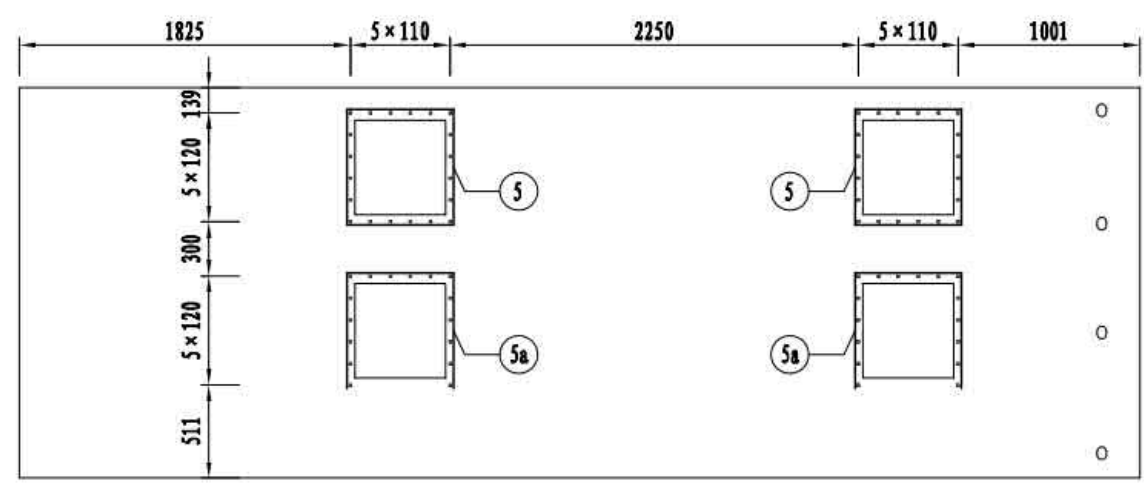
(点筋均为6号钢筋)



D-D
(仅示剪力槽加强钢筋)

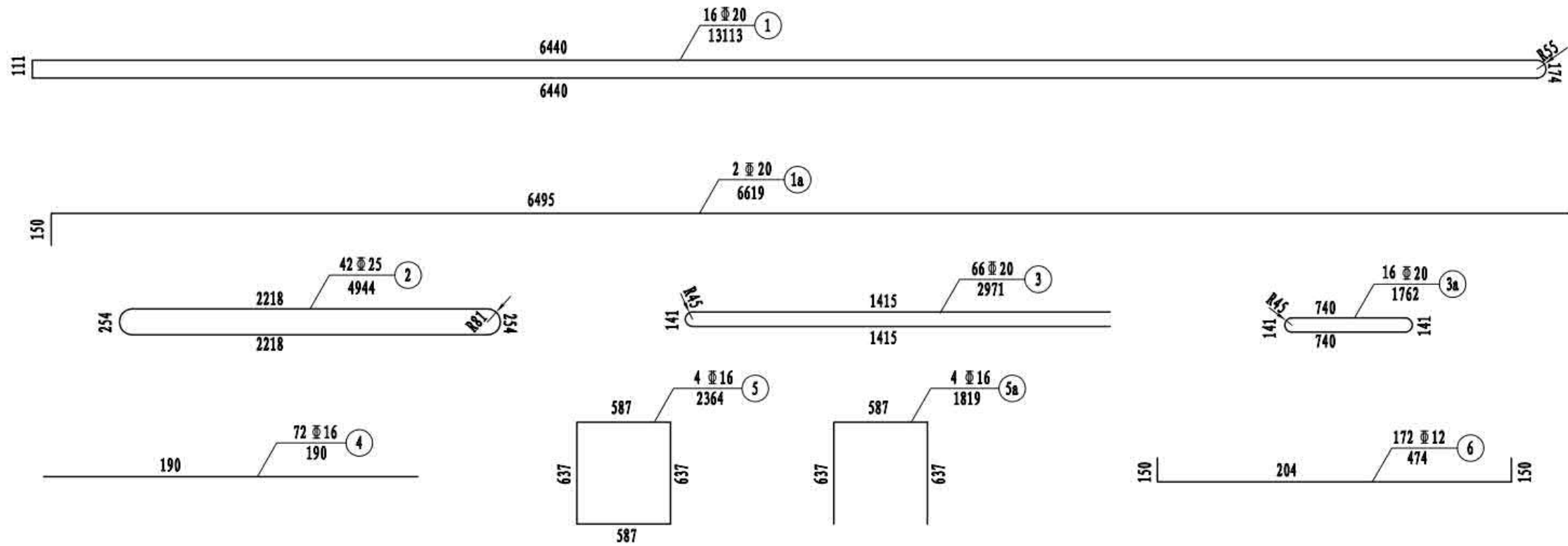


A-A
(仅示剪力槽加强钢筋、点筋为4号钢筋)



- 注
1. 本图尺寸均以毫米为单位。
 2. 为保证现浇接缝中钢筋相互之间及钢筋与剪力钉之间位置匹配性，预制板横向钢筋平面位置偏差控制在±5mm以内。
 3. 环向钢筋的成型应采用闪光对焊，焊接接头错开布置，在同一断面不得超过50%。
 4. 接缝混凝土最大集料粒径应控制在2cm以内。
 5. 钢筋净保护层厚度除注明外均为30mm。

3×50m 双向四车道箱形组合梁	荷载等级: 公路 — I级
	桥梁宽度: 2×12.75 m
N3类桥面板钢筋构造	图号: SG-28



N3类桥面板钢筋数量表

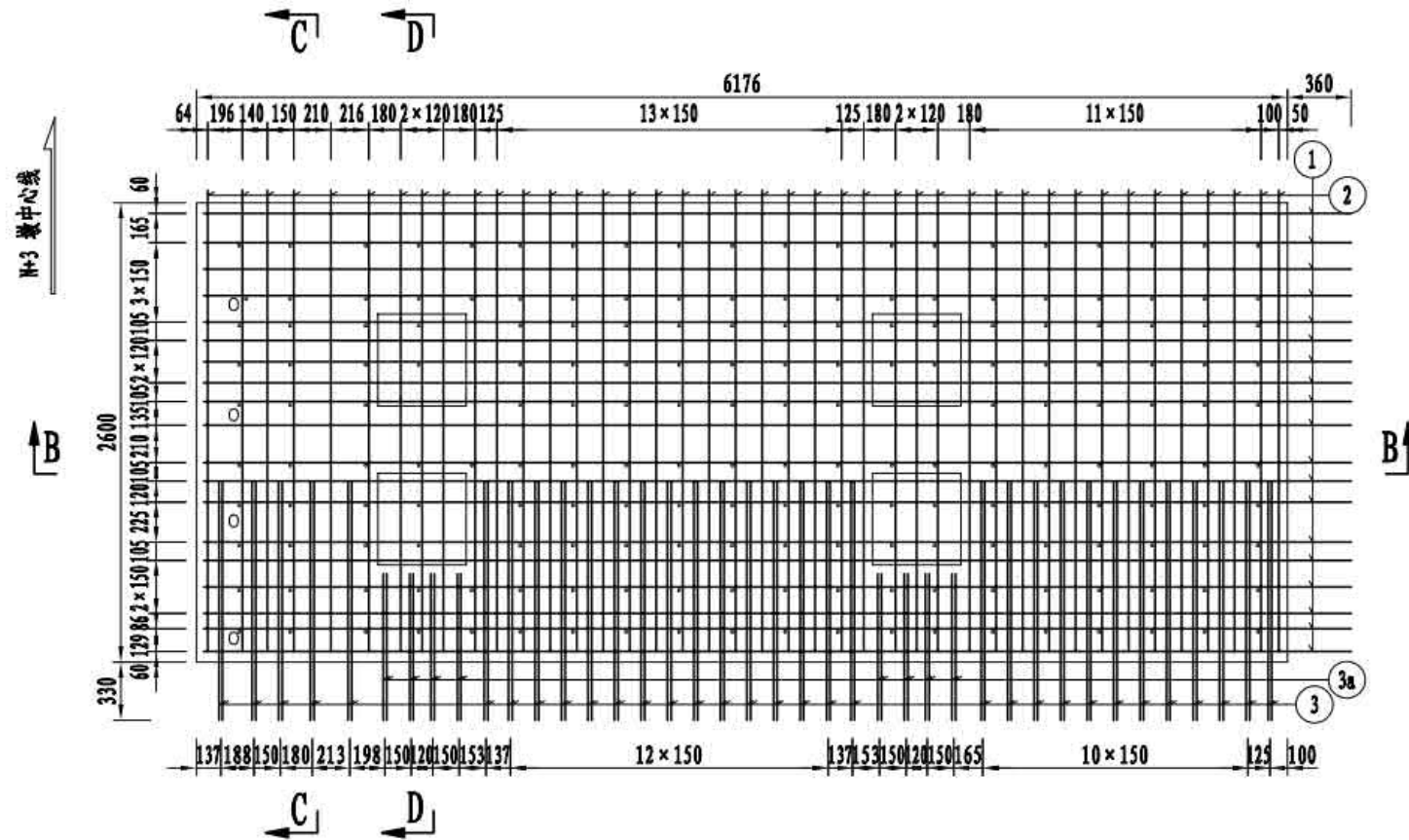
编号	规格	单根长 (mm)	根数	总长 (m)	单位重 (kg/m)	总重 (kg)	小计 (kg)	C55混凝土 (m³)
1	Φ20	13113	16	209.81	2.470	518.2	2024.8	3.3
1a	Φ20	6619	2	13.24	2.470	32.7		
2	Φ25	4944	42	207.65	3.850	799.5		
3	Φ20	2971	66	196.09	2.470	484.3		
3a	Φ20	1762	16	28.19	2.470	69.6		
4	Φ16	190	72	13.68	1.580	21.6		
5	Φ16	2364	4	9.46	1.580	14.9		
5a	Φ16	1819	4	7.28	1.580	11.5		
6	Φ12	474	172	81.53	0.888	72.4		

- 注
1. 本图尺寸均以毫米为单位。
 2. 为保证现浇接缝中钢筋相互之间及钢筋与剪力钉之间位置匹配性，预制板横向钢筋平面位置偏差控制在±5mm以内。
 3. 环向钢筋的成型应采用闪光对焊，焊接接头错开布置，在同一断面不得超过50%。
 4. 接缝混凝土最大集料粒径应控制在2cm以内。
 5. 钢筋净保护层厚度除注明外均为30mm。

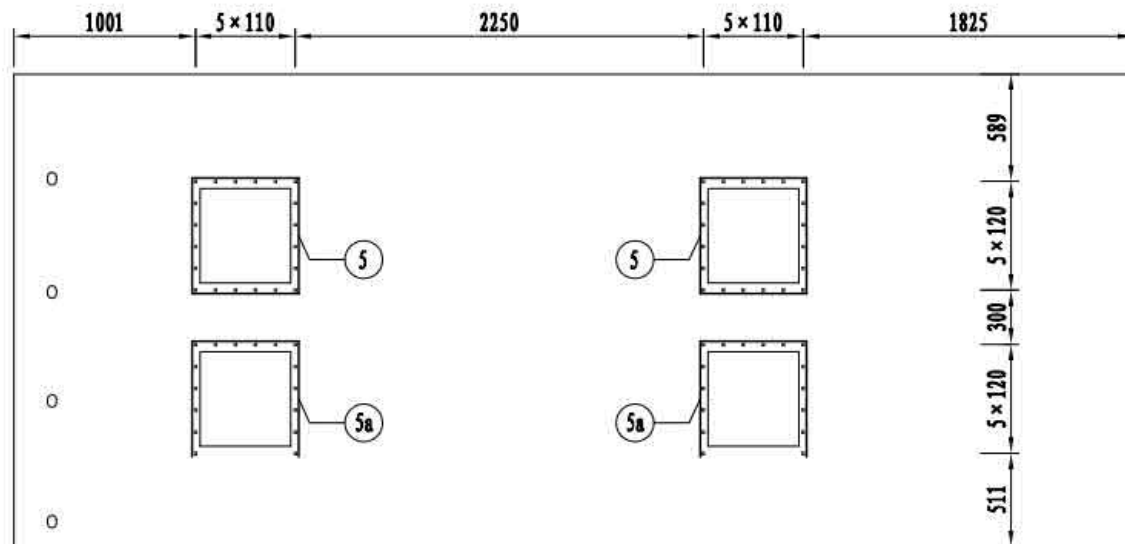
3 × 50m 双向四车道箱形组合梁	荷载等级: 公路 — I级
	桥梁宽度: 2 × 12.75 m
N3类桥面板钢筋构造	图号: SG-28

W4类预制桥面板顶层钢筋布置

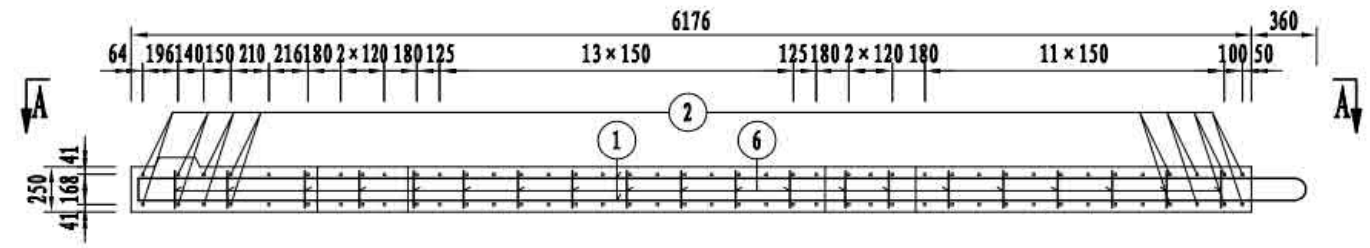
(点筋均为6号钢筋)



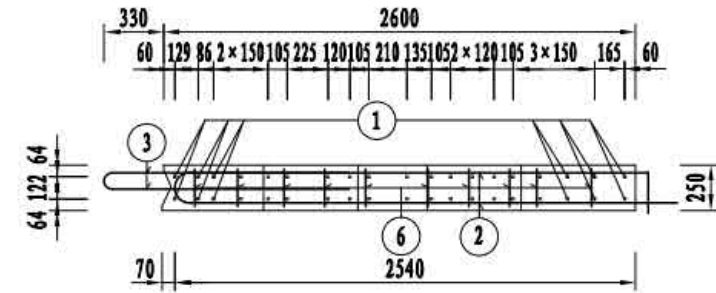
A-A
(仅示剪力槽加强钢筋, 点筋为4号钢筋)



B-B

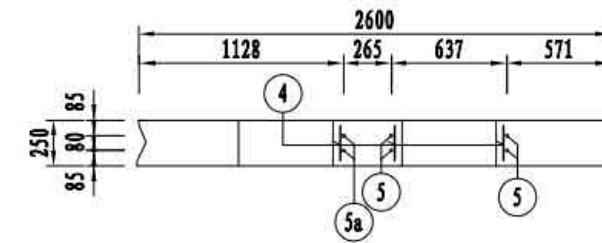


C-C



D-D

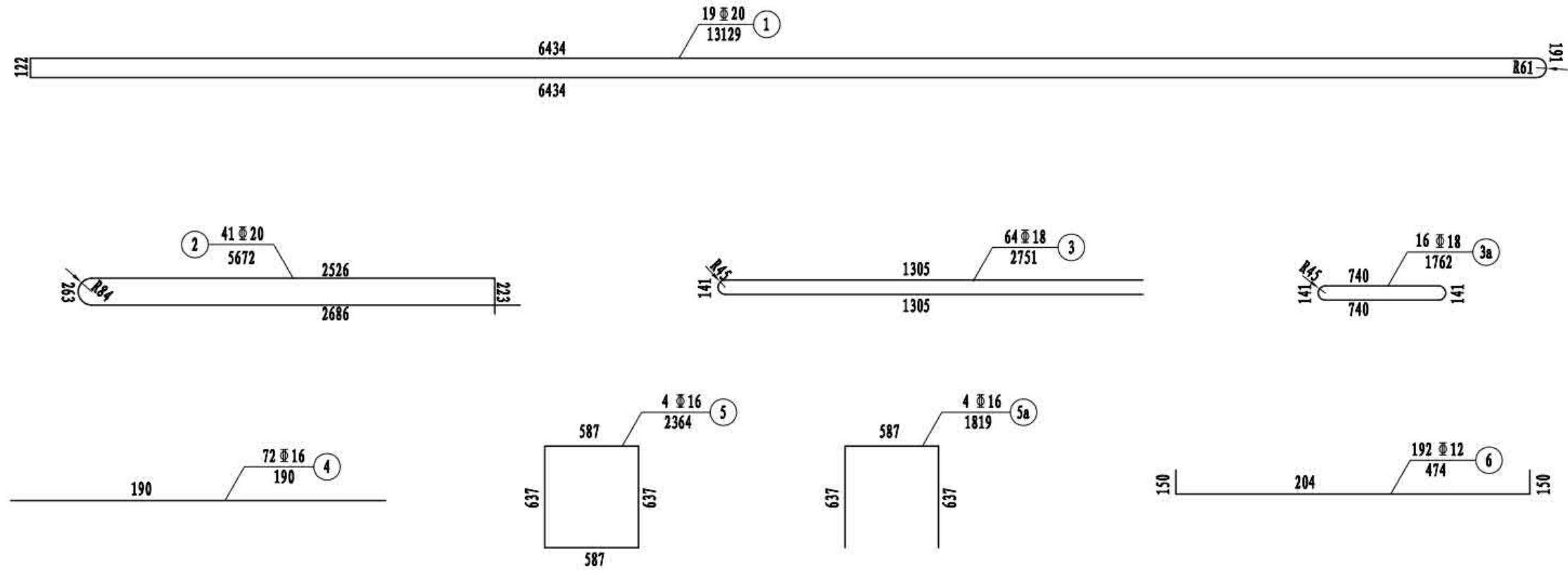
(仅示剪力槽加强钢筋)



注

1. 本图尺寸均以毫米为单位。
2. 为保证现浇接缝中钢筋相互之间及钢筋与剪力钉之间位置匹配性, 预制板横向钢筋平面位置偏差控制在 $\pm 5\text{mm}$ 以内。
3. 环向钢筋的成型应采用闪光对焊, 焊接接头错开布置, 在同一断面不得超过50%。
4. 接缝混凝土最大集料粒径应控制在2cm以内。
5. 钢筋净保护层厚度除注明外均为30mm。

3 × 50m 双向四车道箱形组合梁	荷载等级: 公路 — I级
	桥梁宽度: 2 × 12.75 m
W4类桥面板钢筋构造	图号: SG-29



W4类桥面板钢筋数量表

编号	规格	单根长 (mm)	根数	总长 (m)	单位重 (kg/m)	总重 (kg)	小计 (kg)	C55混凝土 (m ³)
1	Φ20	13129	19	249.45	2.470	616.1	1727.9	3.8
2	Φ20	5672	41	232.55	2.470	574.4		
3	Φ18	2751	64	176.06	2.000	352.1		
3a	Φ18	1762	16	28.19	2.000	56.4		
4	Φ16	190	72	13.68	1.580	21.6		
5	Φ16	2364	4	9.46	1.580	14.9		
5a	Φ16	1819	4	7.28	1.580	11.5		
6	Φ12	474	192	91.01	0.888	80.8		

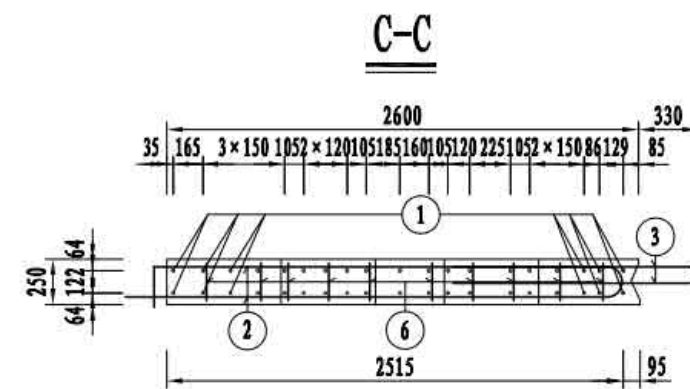
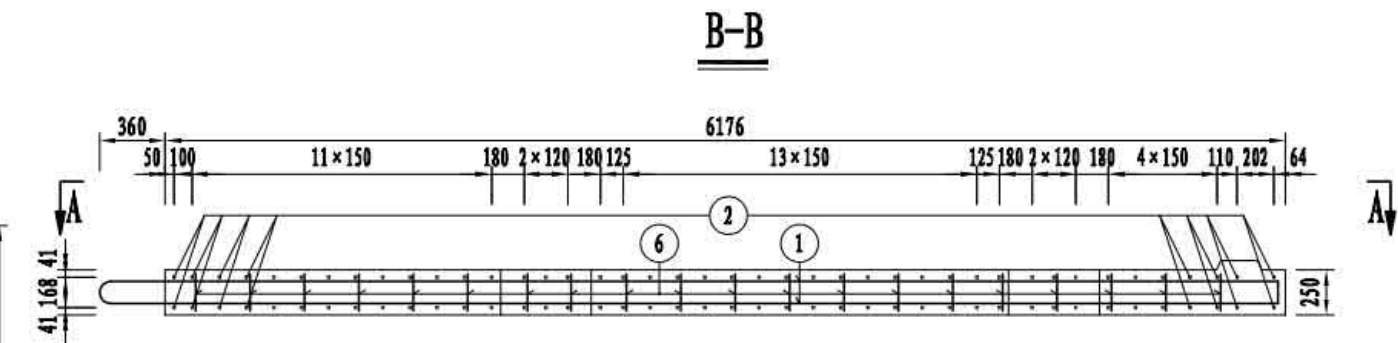
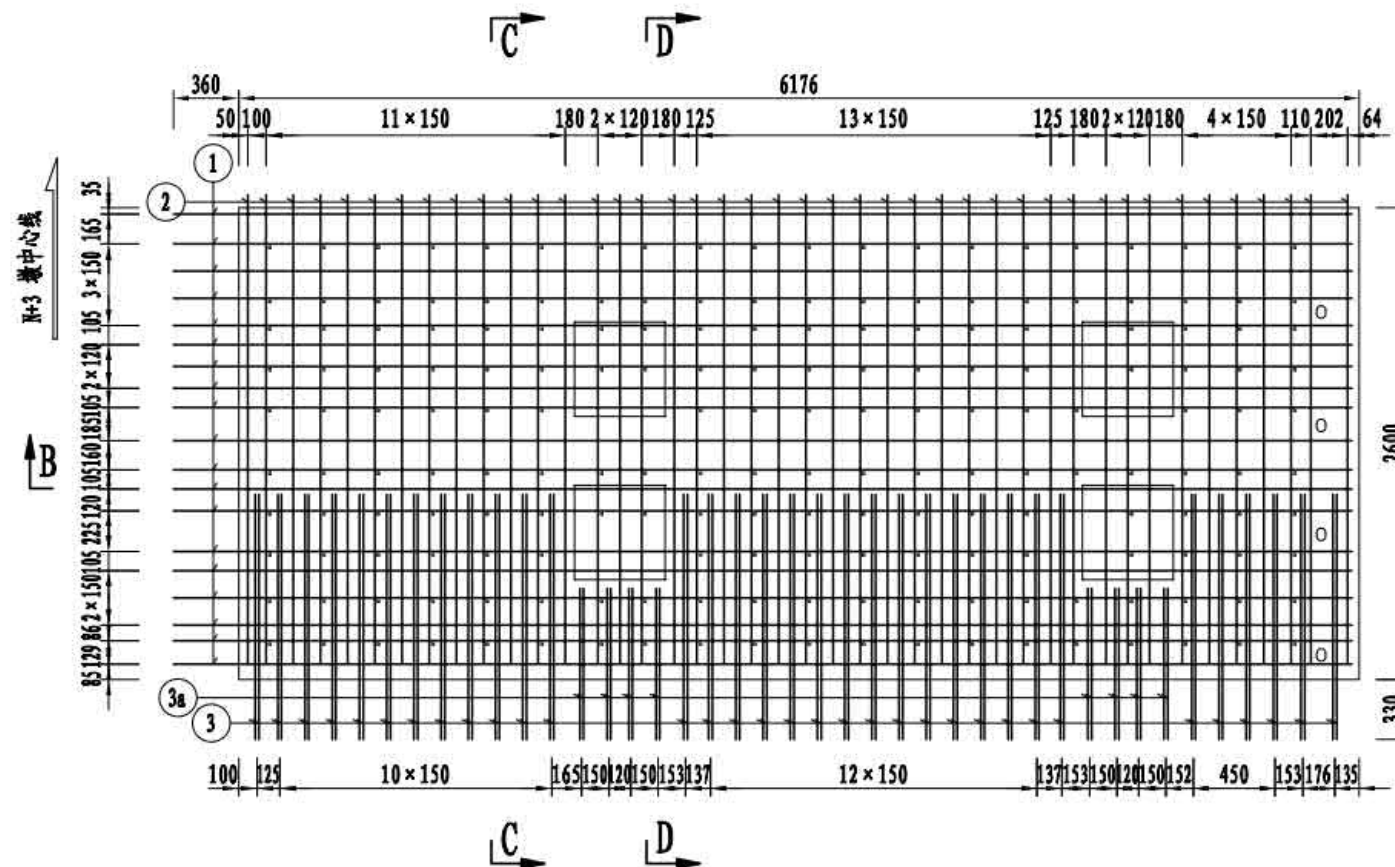
注

1. 本图尺寸均以毫米为单位。
2. 为保证现浇接缝中钢筋相互之间及钢筋与剪力钉之间位置匹配性，预制板横向钢筋平面位置偏差控制在±5mm以内。
3. 环向钢筋的成型应采用闪光对焊，焊接接头错开布置，在同一断面不得超过50%。
4. 接缝混凝土最大集料粒径应控制在2cm以内。
5. 钢筋净保护层厚度除注明外均为30mm。

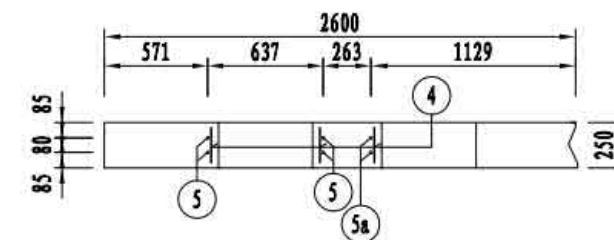
3 × 50m 双向四车道箱形组合梁	荷载等级: 公路 — I级
	桥梁宽度: 2 × 12.75 m
W4类桥面板钢筋构造	图号: SG-29

N4类预制桥面板顶层钢筋布置

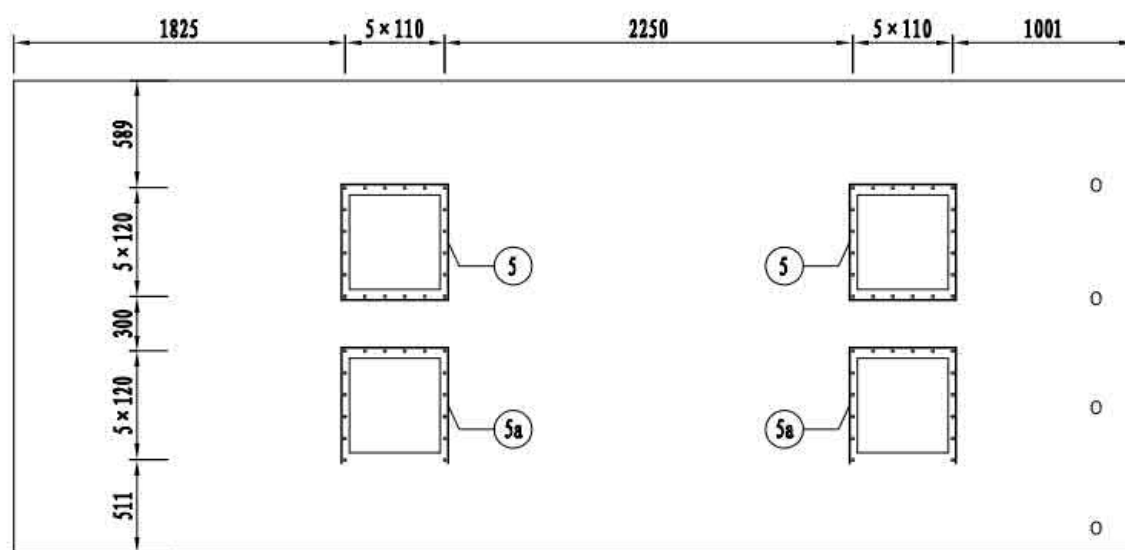
(点筋均为6号钢筋)



D-D
(仅示剪力槽加强钢筋)



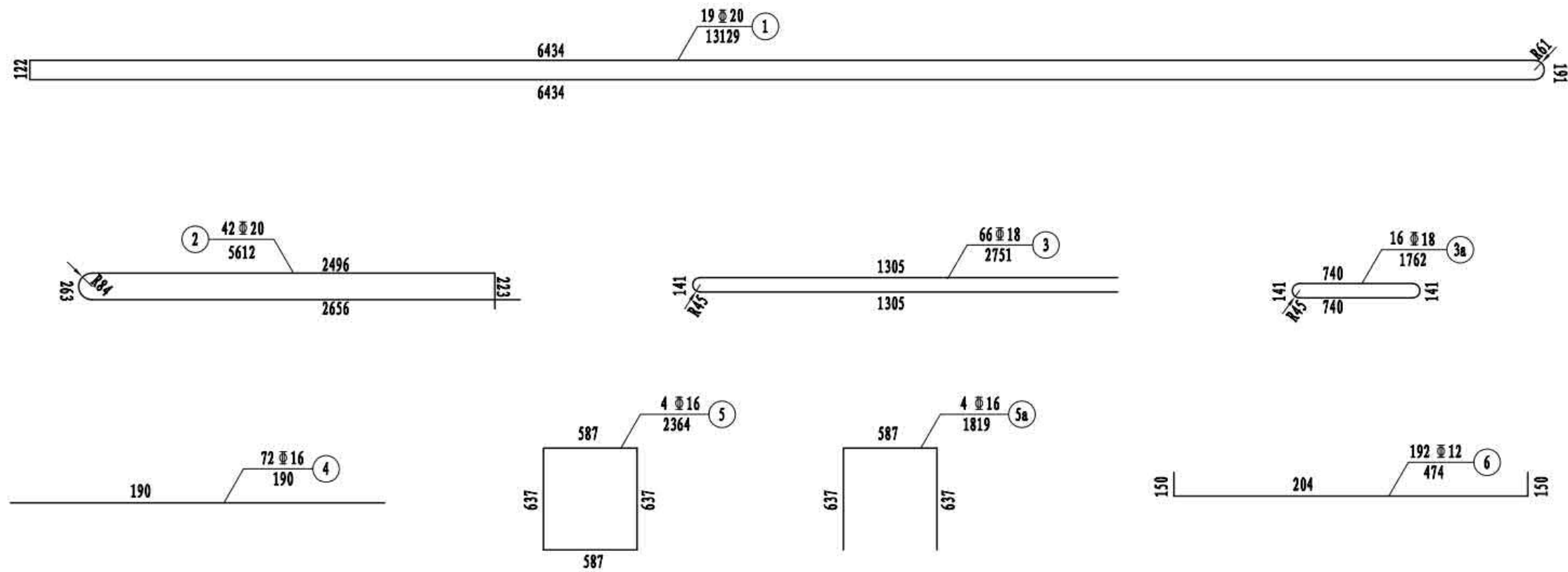
A-A
(仅示剪力槽加强钢筋、点筋为4号钢筋)



注

1. 本图尺寸均以毫米为单位。
2. 为保证现浇接缝中钢筋相互之间及钢筋与剪力钉之间位置匹配性，预制板横向钢筋平面位置偏差控制在±5mm以内。
3. 环向钢筋的成型应采用闪光对焊，焊接接头错开布置，在同一断面不得超过50%。
4. 接缝混凝土最大集料粒径应控制在2cm以内。
5. 钢筋净保护层厚度除注明外均为30mm。

3 × 50m 双向四车道箱形组合梁	荷载等级: 公路 — I级
	桥梁宽度: 2 × 12.75 m
N4类桥面板钢筋构造	图号: SG-30



N4类桥面板钢筋数量表

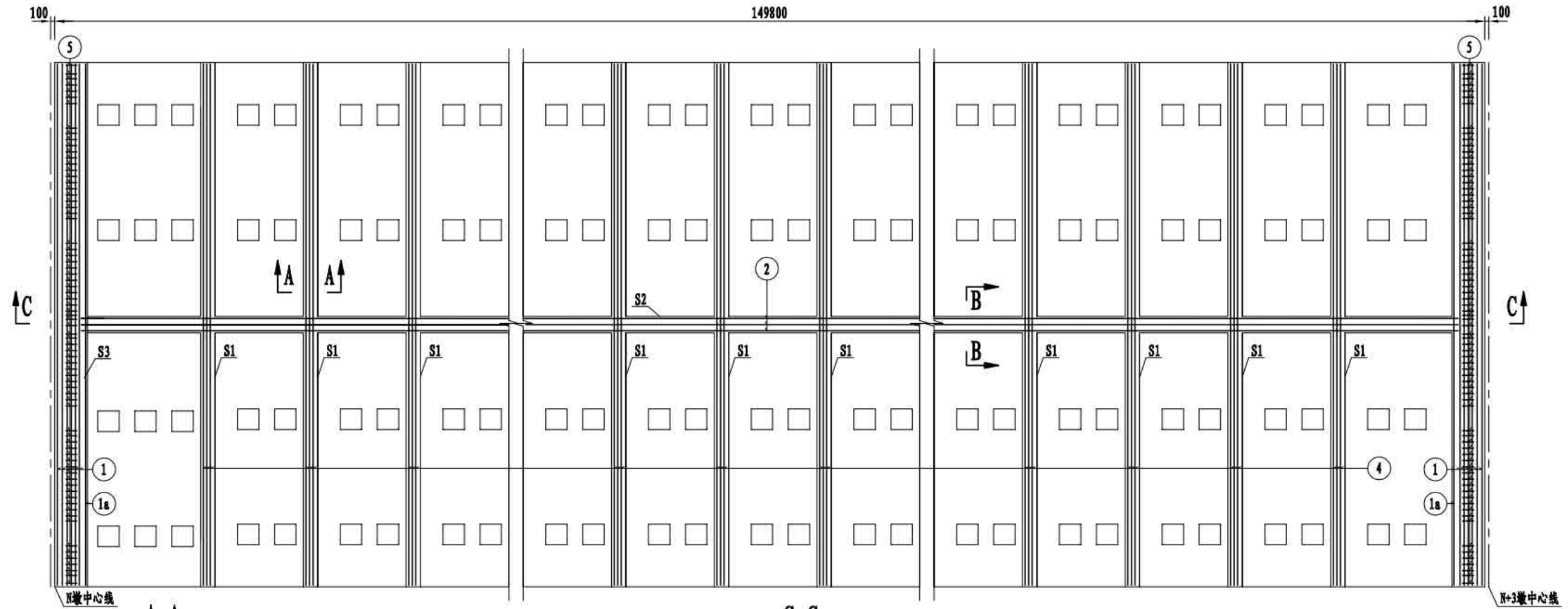
编号	规格	单根长 (mm)	根数	总长 (m)	单位重 (kg/m)	总重 (kg)	小计 (kg)	C55混凝土 (m³)
1	Φ20	13129	19	249.45	2.470	616.1	1746.7	3.8
2	Φ20	5612	42	235.70	2.470	582.2		
3	Φ18	2751	66	181.57	2.000	363.1		
3a	Φ18	1762	16	28.19	2.000	56.4		
4	Φ16	190	72	13.68	1.580	21.6		
5	Φ16	2364	4	9.46	1.580	14.9		
5a	Φ16	1819	4	7.28	1.580	11.5		
6	Φ12	474	192	91.01	0.888	80.8		

注

1. 本图尺寸均以毫米为单位。
2. 为保证现浇接缝中钢筋相互之间及钢筋与剪力钉之间位置匹配性，预制板横向钢筋平面位置偏差控制在±5mm以内。
3. 环向钢筋的成型应采用闪光对焊，焊接接头错开布置，在同一断面不得超过50%。
4. 接缝混凝土最大集料粒径应控制在2cm以内。
5. 钢筋净保护层厚度除注明外均为30mm。

3 × 50m 双向四车道箱形组合梁	荷载等级: 公路 — I级
	桥梁宽度: 2 × 12.75 m
N4类桥面板钢筋构造	图号: SG-30

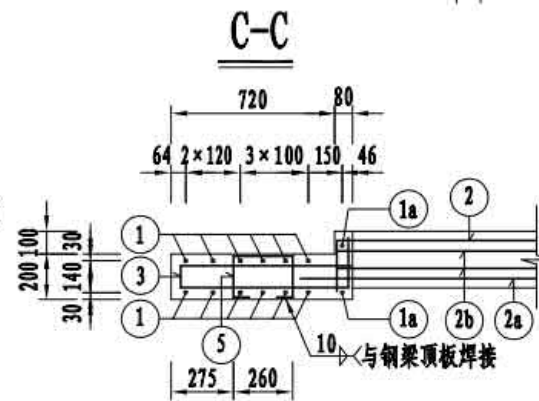
桥面板湿接缝钢筋构造



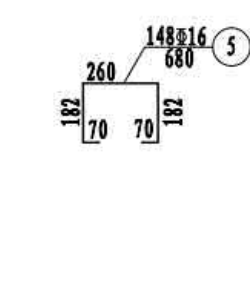
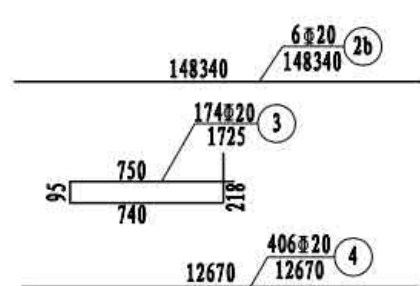
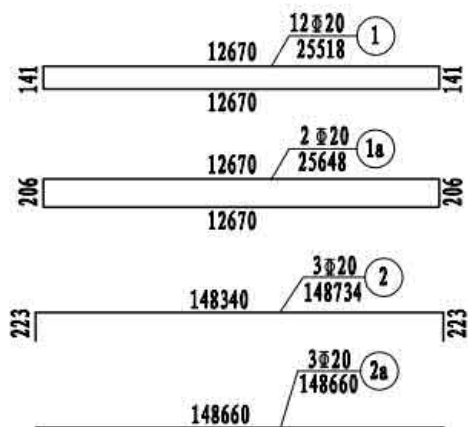
A-A
(点筋为4号钢筋)



B-B



C-C



单幅湿接缝钢筋工程数量表

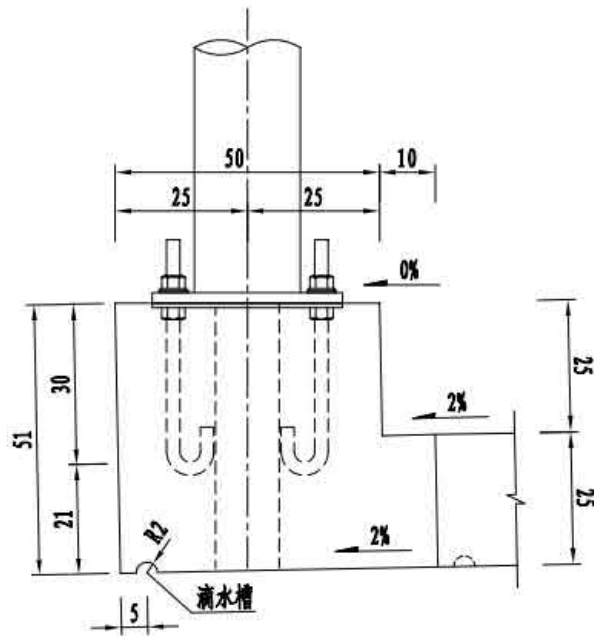
编号	规格	单根长 (mm)	根数	总长 (m)	单位重 (kg/m)	总重 (kg)	小计 (kg)
1	Φ20	25518	12	306.22	2.470	756.4	18891.3
1a	Φ20	25648	2	51.30	2.470	126.7	
2	Φ20	148734	3	446.20	2.470	1102.1	
2a	Φ20	148660	3	445.98	2.470	1101.6	
2b	Φ20	148340	6	890.04	2.470	2198.4	
3	Φ20	1725	174	300.15	2.470	741.4	
4	Φ20	12670	406	5144.02	2.470	12705.7	
5	Φ16	680	148	100.64	1.580	159.0	
C55自密实微膨胀混凝土 (m³)							89.7

注

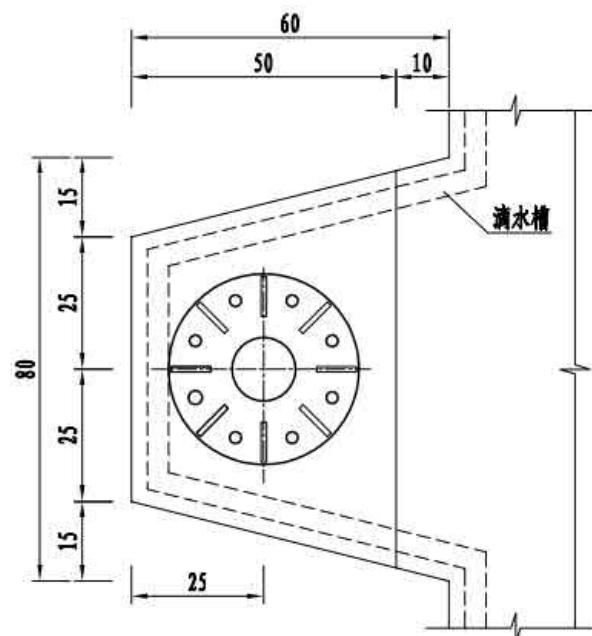
1. 本图尺寸均以毫米为单位。
2. 为保证现浇接缝中钢筋相互之间及钢筋与剪力钉之间位置匹配性, 在进行预制板钢筋铺设时, 应严格按图纸施工, 预制板横向钢筋平面位置偏差控制在±5mm以内。
3. 钢筋⑤为预埋钢筋, 由施工单位直接焊接在钢梁顶板上。

3×50m 双向四车道箱形组合梁	荷载等级: 公路 — I级
	桥梁宽度: 2×12.75 m
桥面板湿接缝钢筋构造	图号: SG-31

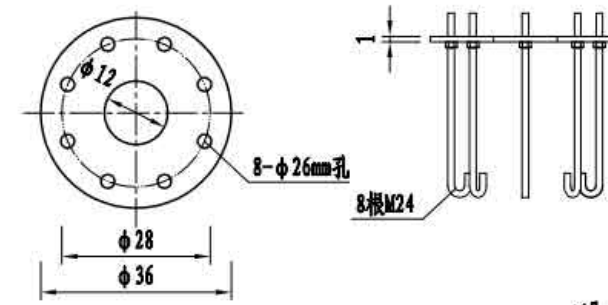
灯柱底座横断面



灯柱底座顶面

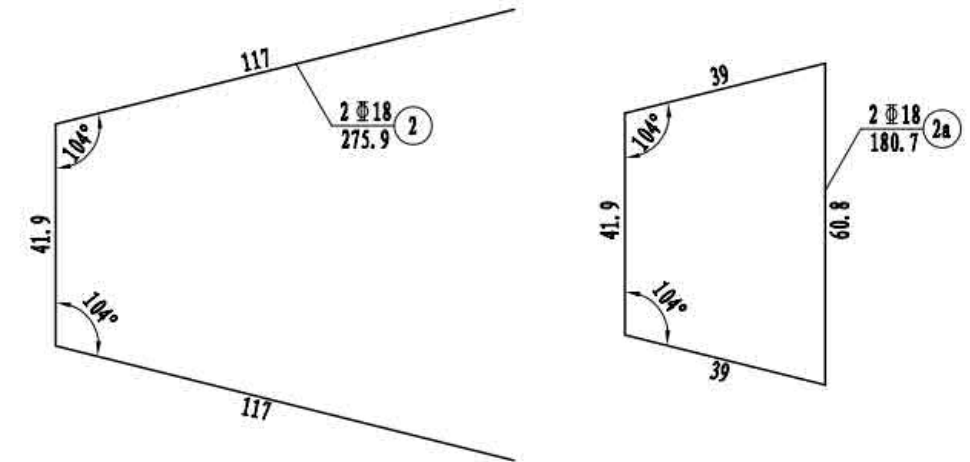


下法兰大样

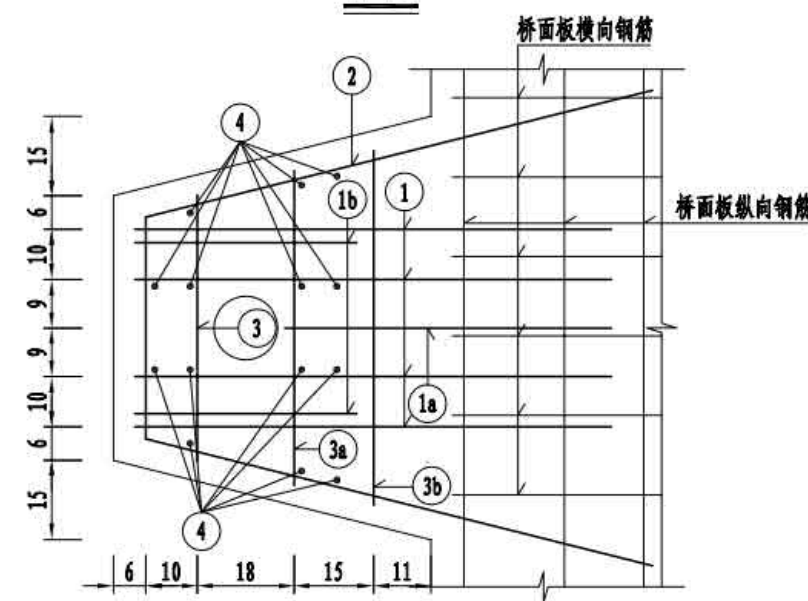
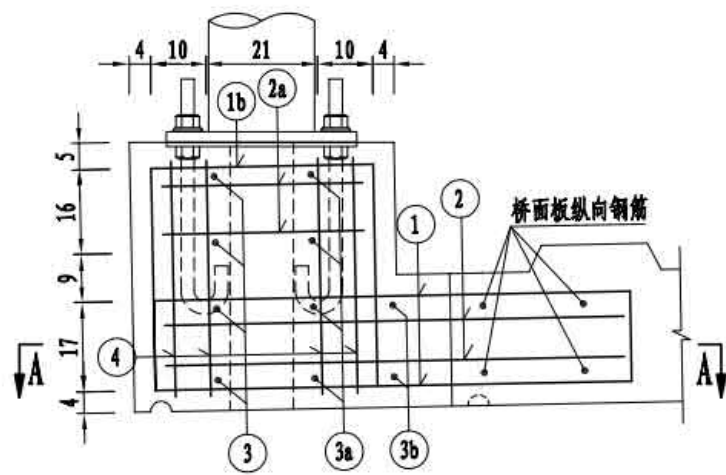


一个灯柱底座材料数量表

编号	规格 (mm)	单件重 (kg)	数量	总重 (kg)
N1	□360×10×360	6.77	1	6.8
N2	M24×600mm	2.31	8	18.5
N3	M24定位螺母	0.01	8	0.1
合计				25.4

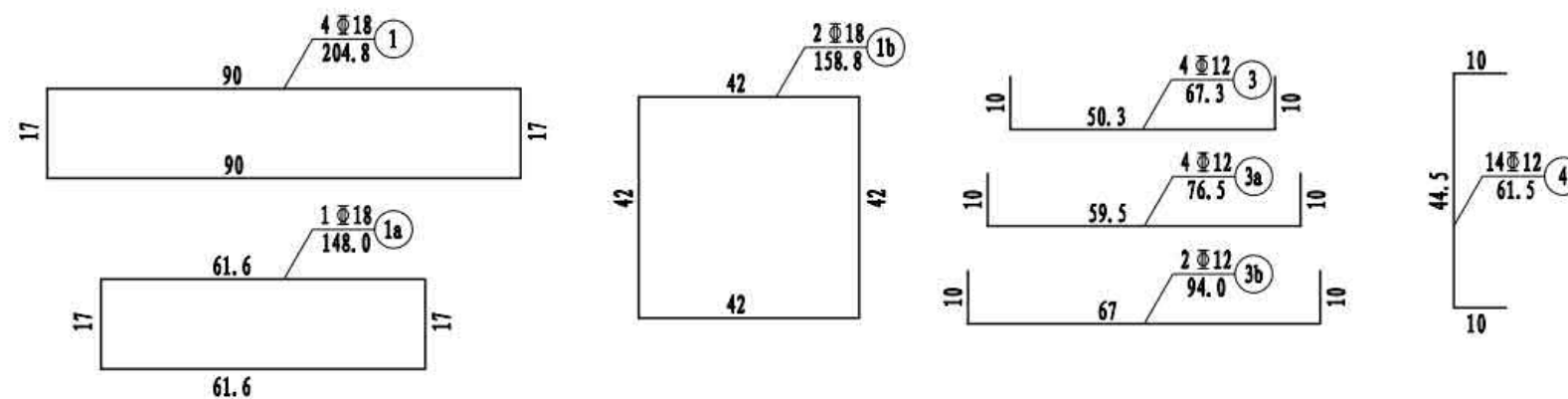


灯柱底座钢筋立面



一个灯柱底座钢筋材料数量表

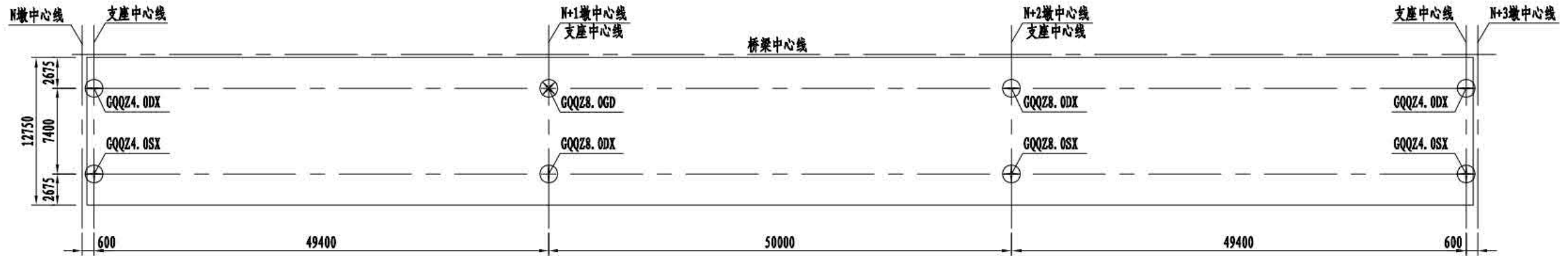
编号	规格	单根长 (cm)	根数	总长 (m)	单位重 (kg/m)	总重 (kg)
1	φ18	204.8	4	8.19	2.000	16.4
1a	φ18	148.0	1	1.48	2.000	3.0
1b	φ18	158.8	2	3.18	2.000	6.4
2	φ18	275.9	2	5.52	2.000	11.0
2a	φ18	180.7	2	3.61	2.000	7.2
3	φ12	67.3	4	2.69	0.888	2.4
3a	φ12	76.5	4	3.06	0.888	2.7
3b	φ12	94.0	2	1.88	0.888	1.7
4	φ12	61.5	14	8.61	0.888	7.6
C55混凝土 (m³)					0.2	



- 注
1. 本图尺寸均以厘米为单位。
 2. 地脚螺栓外露长度应不小于100mm。
 3. 底座法兰盘和地脚螺栓的外露部分需进行热浸镀锌处理,厚度为120μm。
 4. 本图仅适用于设置有路灯的桥梁,路灯间距为25m。

3×50m 双向四车道箱形组合梁	荷载等级: 公路 — I级
	桥梁宽度: 2×12.75 m
桥面板灯柱底座钢筋构造	图号: SG-32

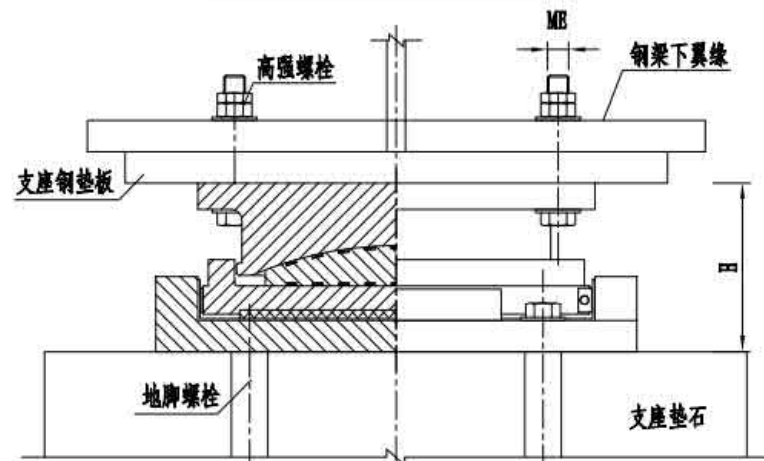
支座平面布置



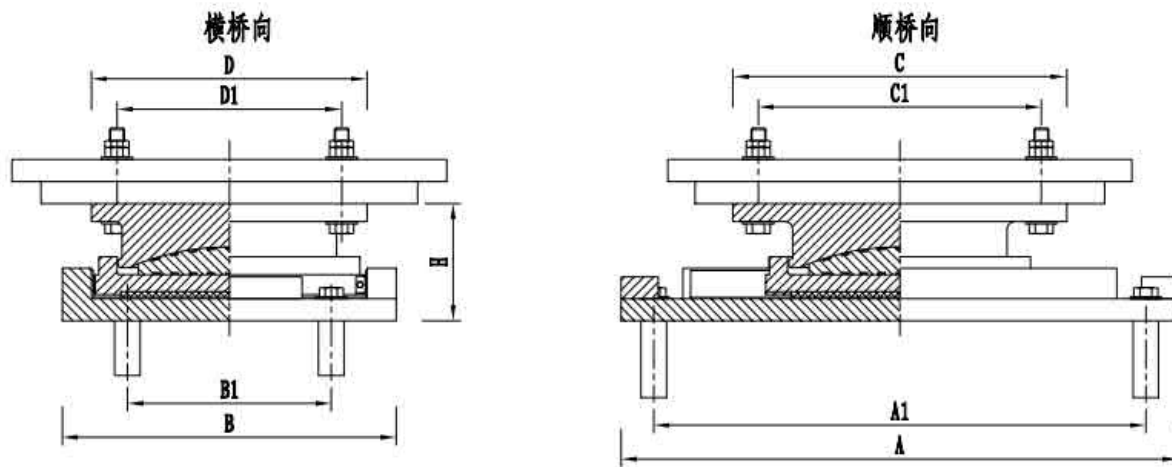
主桥球型支座参数表

支座规格	转角 (rad)	位移量 (mm)	支座外形及连接尺寸 (mm)									个数	
			A	A1	B	B1	C	C1	D	D1	H		MB
GQQZ4. ODX	0.02	±100	730	660	510	440	530	460	430	360	150	M24	4
GQQZ4. OSX	0.02	±100	730	660	510	440	530	460	430	360	150	M24	4
GQQZ8. ODX	0.02	±100	950	850	710	610	750	650	590	490	200	M36	4
GQQZ8. OSX	0.02	±100	950	850	670	570	750	650	590	490	200	M36	2
GQQZ8. OGD	0.02	-	570	470	570	470	750	650	590	490	170	M36	2

支座与主梁连接大样



支座构造

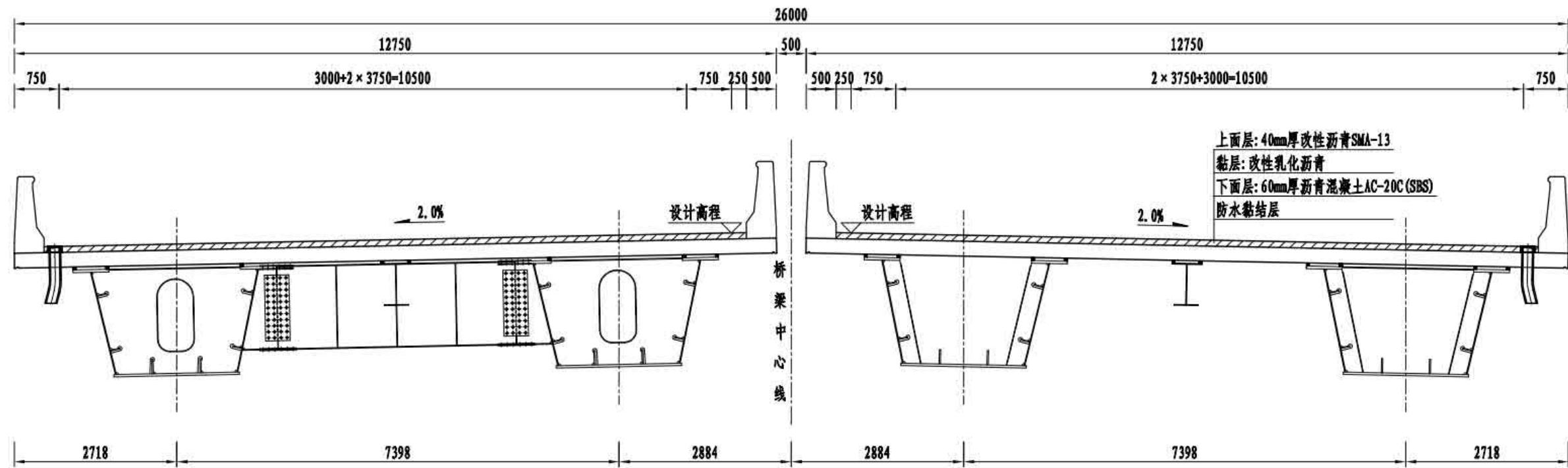


注

1. 本图尺寸均以毫米为单位。
2. 支座与桥梁的连接：支座与主梁下翼缘底面采用高强螺栓连接，与支座垫石采用地脚螺栓连接。高强螺栓型号及长度由厂家根据支座位置及相应构造确定。
3. 安装要点：
 - (1) 安装前将各滑移面用丙酮或酒精仔细清洗，支座其他构件也应擦洗干净。
 - (2) 支座除高程符合设计要求外，保证平面两个方向的水平，支座的四角高差不得大于2mm。
 - (3) 支座上下各构件纵向必须对中，安装温度与设计温度不同时，支座纵向各构件应计算错开量。
 - (4) 支座安装时，上下导向挡块必须保持平行，交叉角不得大于5°。
 - (5) 支座中心线与钢梁中心线应重合平行。
 - (6) 安装地脚螺栓时，其外露螺母顶面的高度不得大于螺母的厚度。
4. 支座处梁底应严格调平，消除受纵坡影响的高差。
5. 图中DX表示纵向活动支座，SX表示双向活动支座，GD表示固定支座。
6. 固定支座旁采用同规格纵向活动支座，仅将支座整体旋转90°，把活动方向调整为横桥向。

3 × 50m 双向四车道箱形组合梁	荷载等级：公路 — I级
	桥梁宽度：2 × 12.75 m
支座布置及构造	图号：SG-33

桥面铺装构造



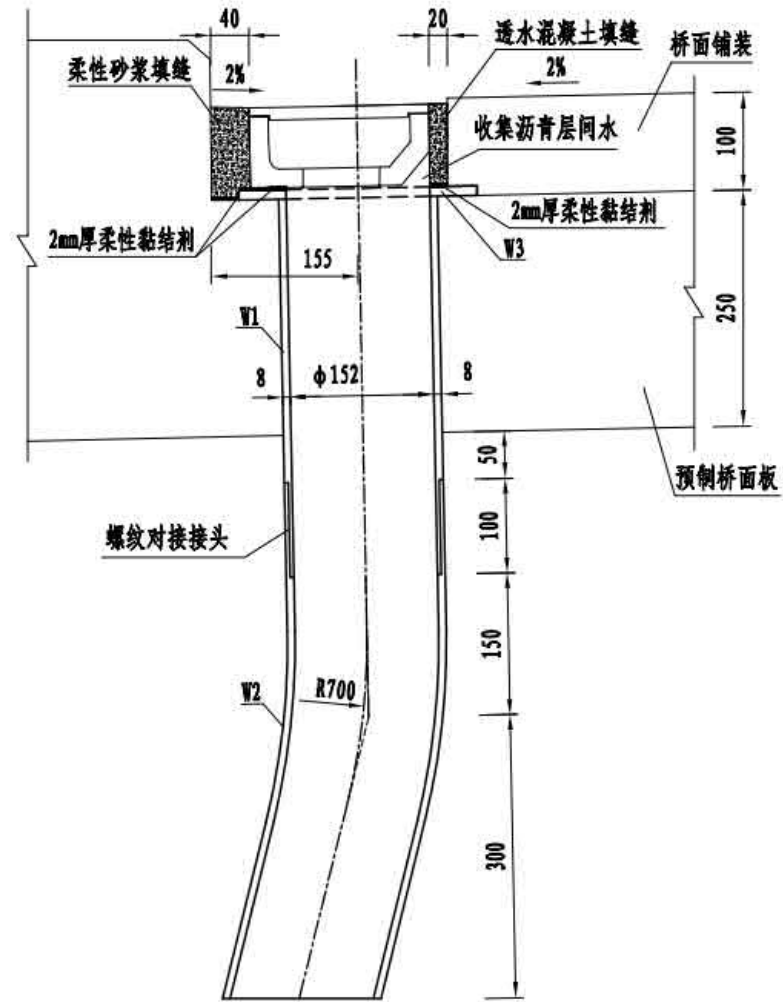
桥面铺装工程量表(全桥)

项 目	单 位	数 量
改性沥青SMA-13	m ²	141.0
沥青混凝土AC-20C(SBS)	m ²	211.5
防水黏结层	m ²	3825

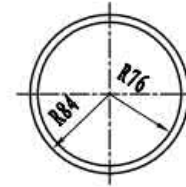
注 1. 本图尺寸均以毫米为单位。

3 × 50m 双向四车道箱形组合梁	荷载等级: 公路 — I级
	桥梁宽度: 2 × 12.75 m
桥面铺装	图号: SG-34

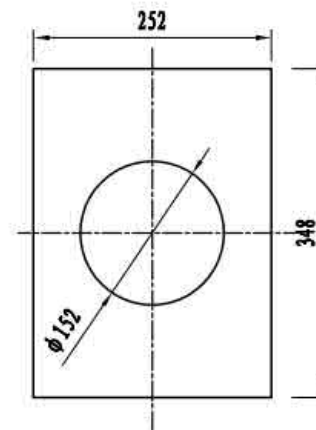
泄水管横向布置



W1、W2大样



W3大样



螺纹对接接头大样



一个泄水管材料数量表

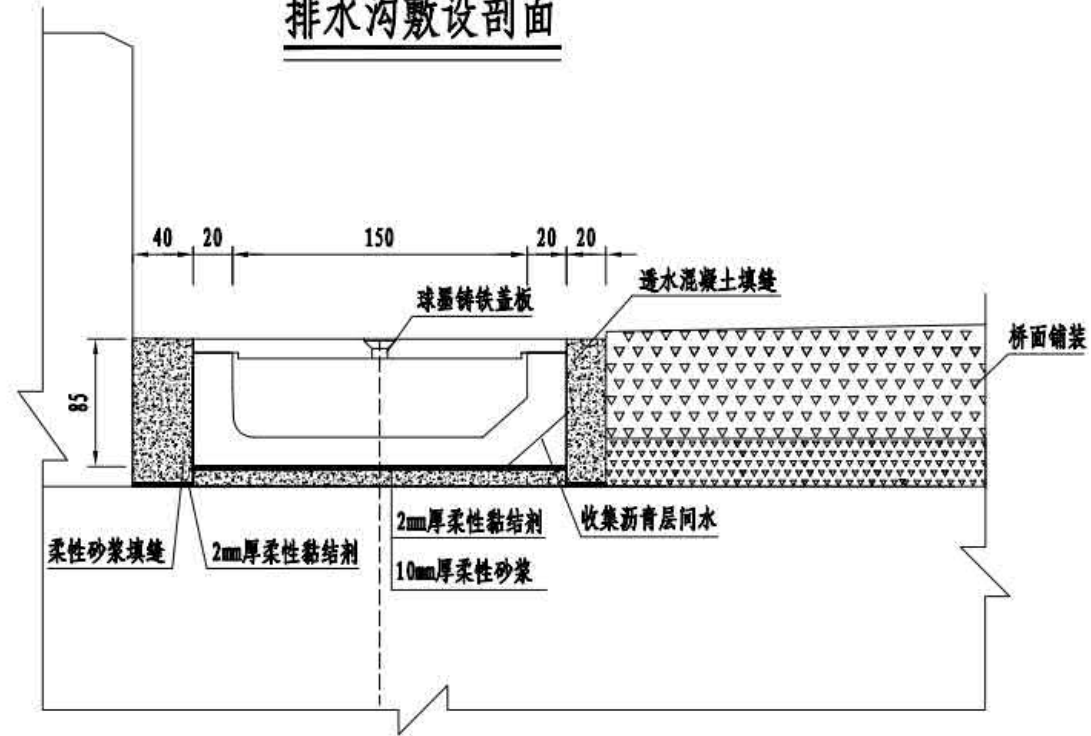
编号	代号	名称及规格 (mm)	数量	单件重 (kg)	总重 (kg)
1	W1	φ168 × 8 × 400	1	12.63	12.63
2	W2	φ168 × 8 × 560	1	17.68	17.68
3	W3	□348 × 252 × 10	1	5.46	5.46

注

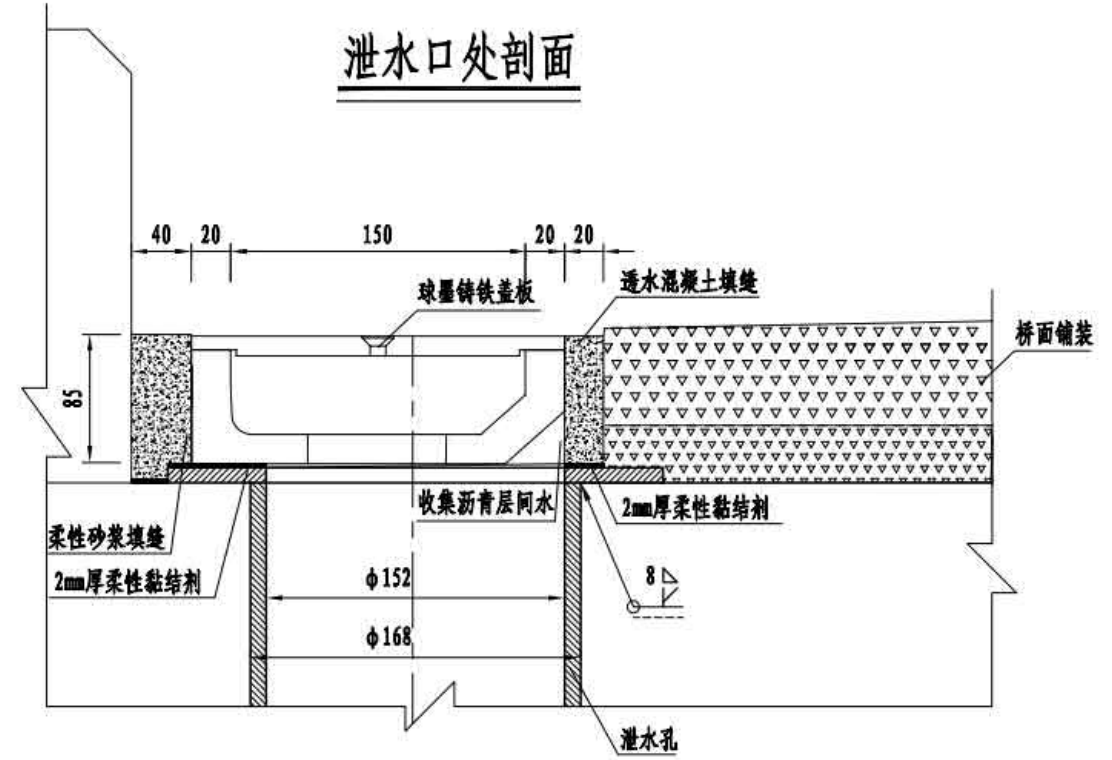
1. 本图尺寸均以毫米为单位。
2. 泄水管构件W1、W2、W3采用S31603不锈钢材质。
3. 泄水管安装就位后，出水口应朝远离钢梁一端。
4. 预制排水沟与护栏底座内侧预留间隙为40mm，采用柔性砂浆填缝；预制排水沟与桥面铺装间预留间隙为20mm，采用透水混凝土填缝。
5. 如需采用集中排水方案，应进行专项设计。

3 × 50m 双向四车道箱形组合梁	荷载等级: 公路 — I级
	桥梁宽度: 2 × 12.75 m
桥面排水构造	图号: SG-35

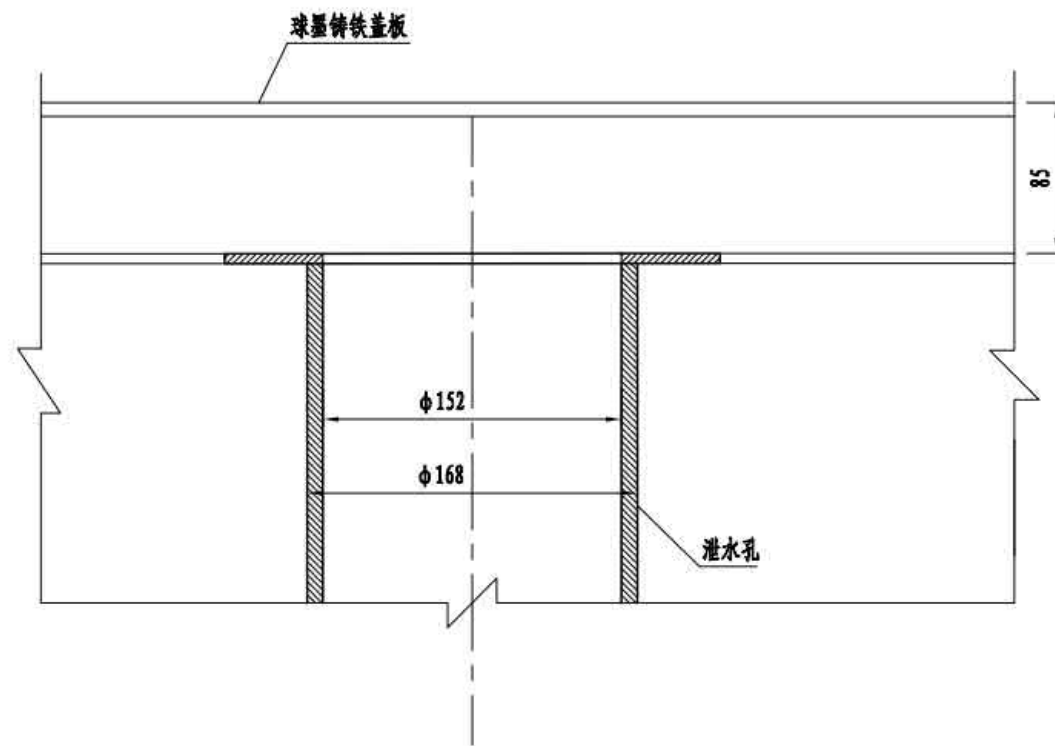
排水沟敷设剖面



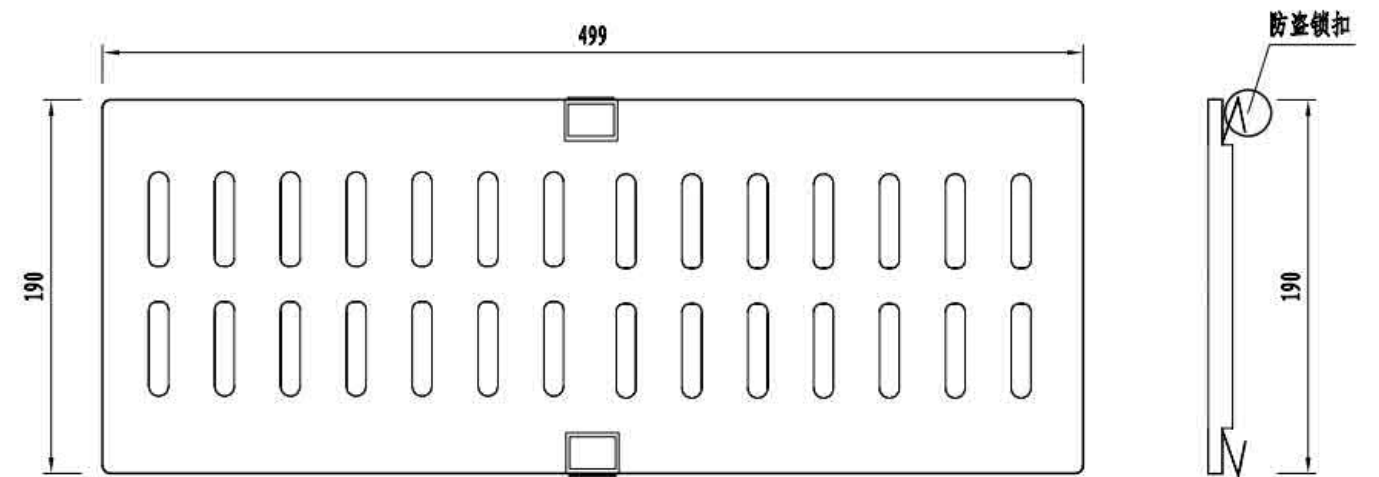
泄水口处剖面



泄水口处纵剖面



球墨铸铁盖板



注 1. 本图尺寸均以毫米为单位。

3 × 50m 双向四车道箱形组合梁	荷载等级: 公路 — I 级
	桥梁宽度: 2 × 12.75 m
桥面排水构造	图号: SG-35

预制树脂混凝土排水沟



普通型水泥胶结剂技术要求

性能	指标
拉伸胶黏原强度	> 0.5MPa
浸水后的拉伸胶黏强度	> 0.5MPa
热老化后的拉伸胶黏强度	> 0.5MPa
冻融循环后的拉伸胶黏强度	> 0.5MPa
晾晒20min后的拉伸胶黏强度	> 0.5MPa

柔性砂浆技术要求

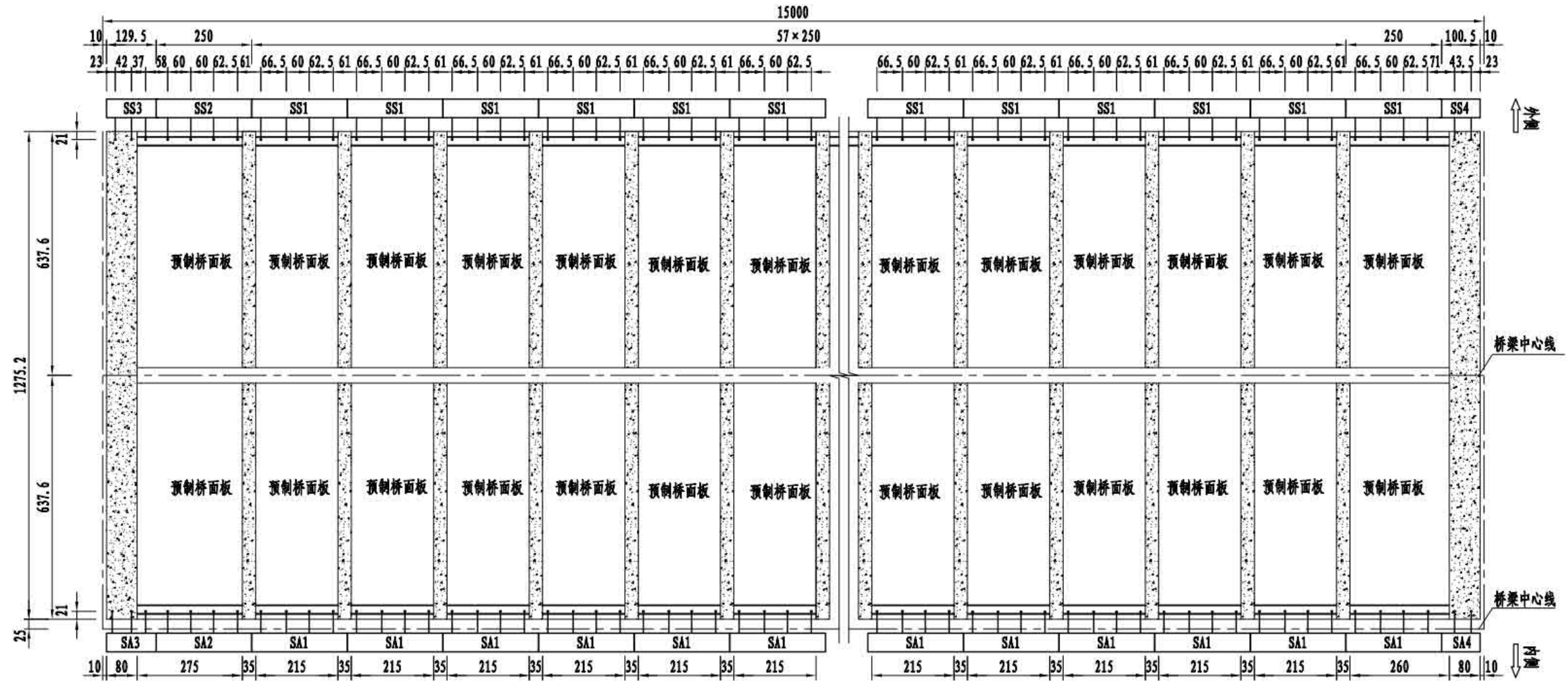
性能	指标
抗折强度 (28d)	> 6MPa
抗压强度 (28d)	> 18MPa
柔韧性 (横向变形能力)	> 1mm
黏结强度 (28d)	> 1MPa

注

1. 本图尺寸均以毫米为单位。
2. 排水槽采用预制树脂混凝土排水沟，沟体单元采用公母扣承插连接。
3. 预制树脂混凝土排水沟采用的材料，其抗压强度 > 90MPa、抗折强度 > 22MPa、密度 2.1 ~ 2.3kg/dm³。
4. 排水沟盖板的材质为QT500-7球墨铸铁，应符合《检查井盖》(GB/T 23858-2009)的规定；沟体与盖板采用防盗卡扣连接固定；盖板采用环氧富锌底漆和改性乙烯基黑色面漆进行防腐涂装，油漆涂层厚度为60μm；该排水系统承压能力为静荷载C250。
5. 排水沟盖板顶面高程低于完成的桥面铺装层顶面3~5mm，使排水顺畅。
6. 预制排水沟、盖板、填缝料的外观颜色为黑色。
7. 黏结剂采用普通型水泥基胶结剂(C1)，其性能应满足《陶瓷砖胶粘剂》(JC/T 547-2017)的要求。
8. 透水混凝土性能指标应符合《透水混凝土》(JC/T 2558-2020)的规定，且宜满足抗压强度 > 40MPa，抗折强度 > 3.5MPa，透水系数 > 8mm/s。

3 × 50m 双向四车道箱形组合梁	荷载等级: 公路 — I级
	桥梁宽度: 2 × 12.75 m
桥面排水构造	图号: SG-35

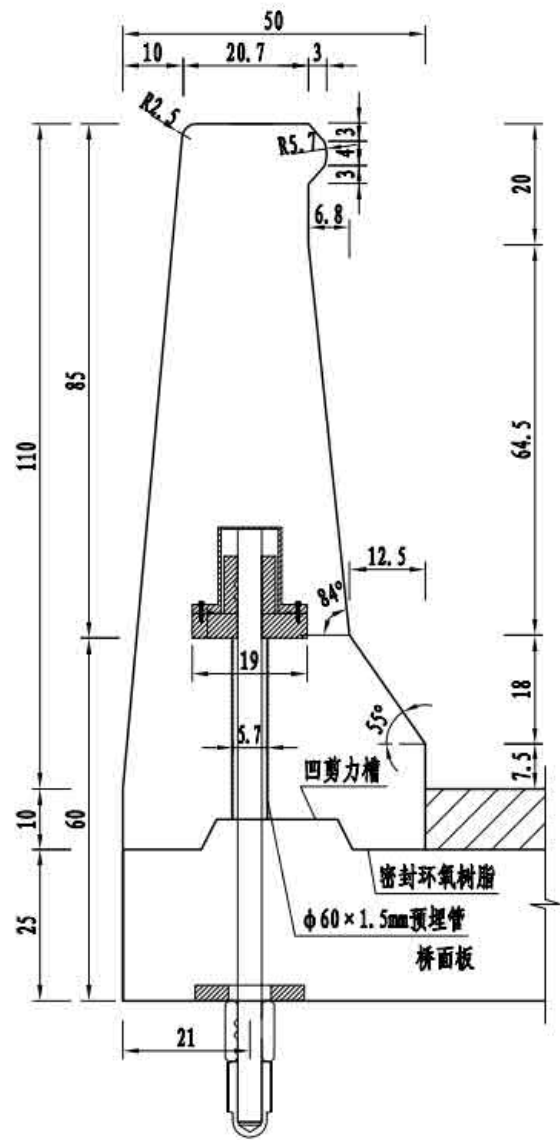
单幅护栏布置



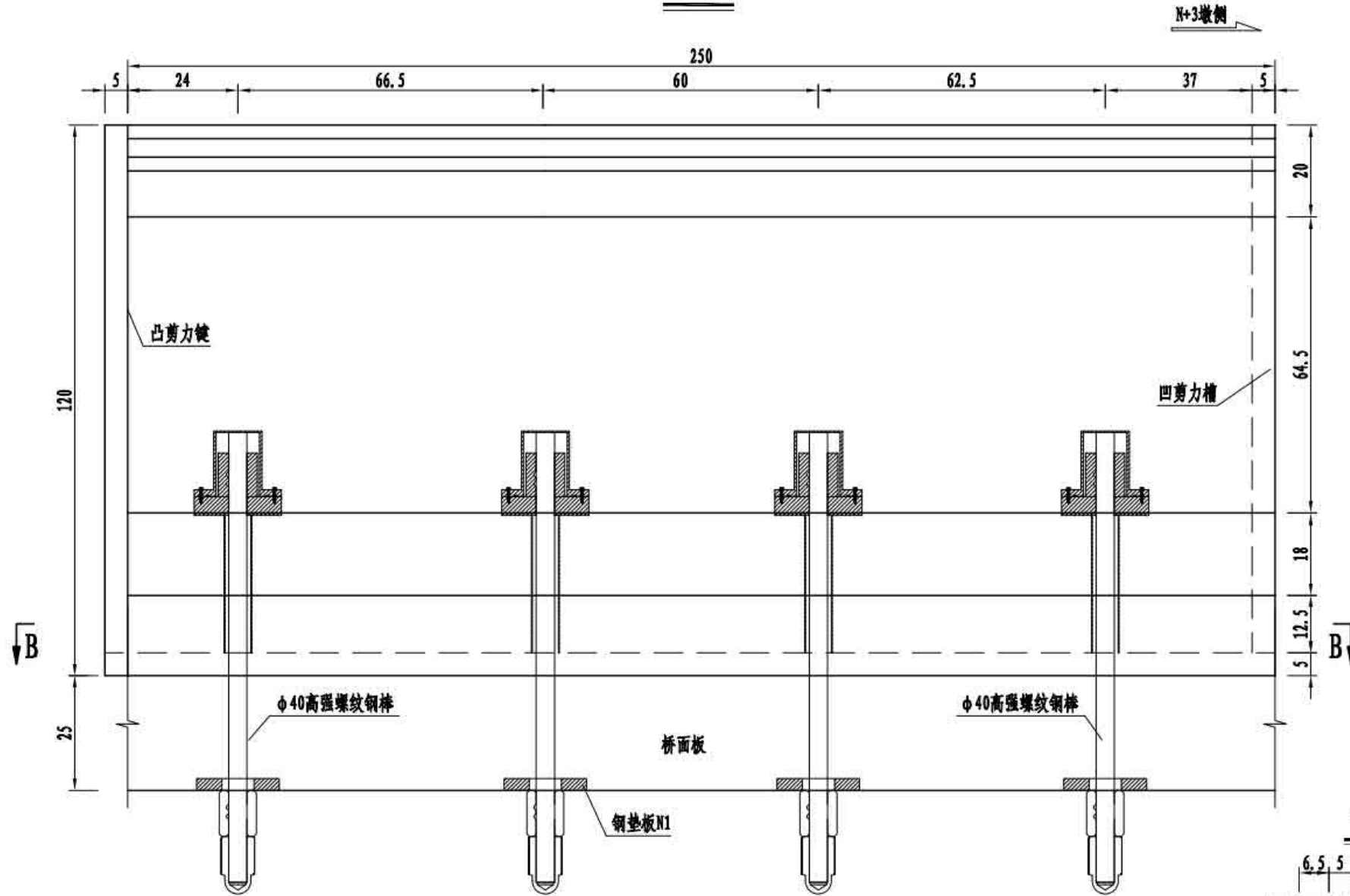
- 注
1. 本图尺寸均以厘米为单位。
 2. SSi表示护栏等级为SS级；SAi表示护栏等级为SA级。
 3. 外侧护栏采用SS级，内侧护栏采用SA级。
 4. 本图为单幅桥护栏布置，另一幅桥护栏构造沿桥梁中心线横桥向对称布置。

3 × 50m 双向四车道箱形组合梁	荷载等级: 公路 — I级
	桥梁宽度: 2 × 12.75 m
预制混凝土护栏总体布置	图号: SG-36

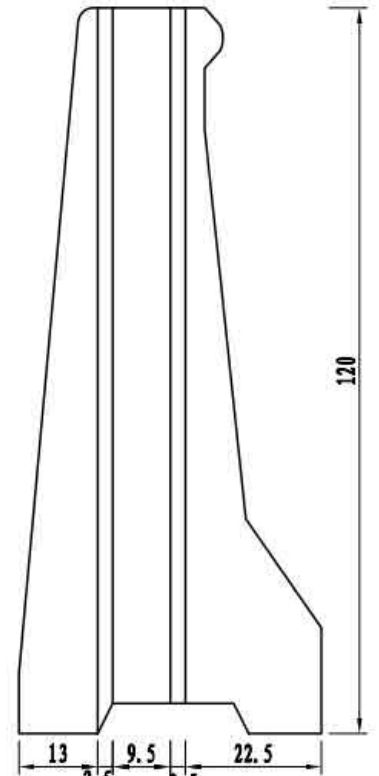
护栏横断面



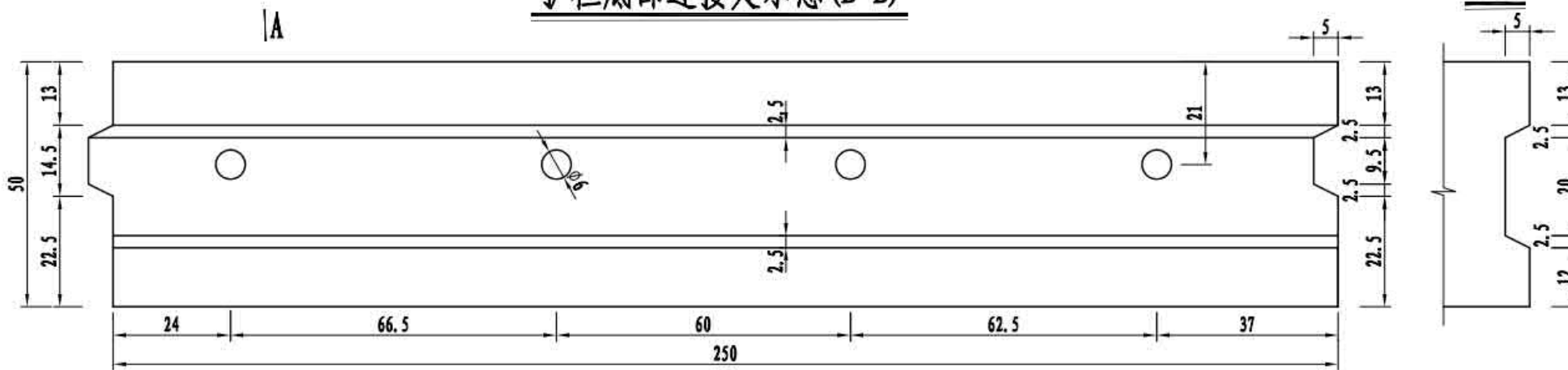
立面



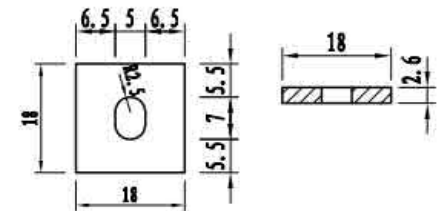
护栏端部连接处示意



护栏底部连接处示意(B-B)



钢垫板N1大样



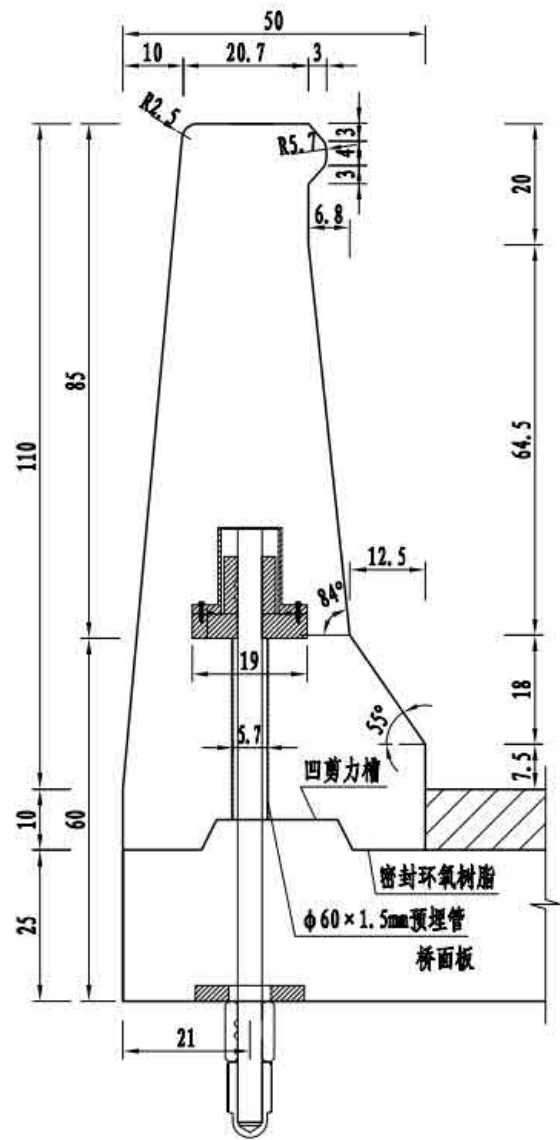
- 注
1. 本图尺寸均以厘米为单位。
 2. 相邻预制护栏的剪力槽一个为凸面,另一个为凹面,本图仅为示意,预制施工时根据护栏的实际位置调整凹凸面形式。
 3. 相邻预制护栏间、护栏与桥面板间匹配面采用环氧树脂作为密封黏结材料。
 4. 高强螺纹钢棒及其连接构造详见“预制护栏连接构造”。
 5. 护栏预制时注意吊点的预埋,吊点设置详见“预制护栏吊点构造”。
 6. 本图适用于SS1类预制护栏,用于标准横隔板间距2.5m区段的外侧预制护栏,护栏编号见“护栏总体布置图”。

单个2.5m预制护栏工程量

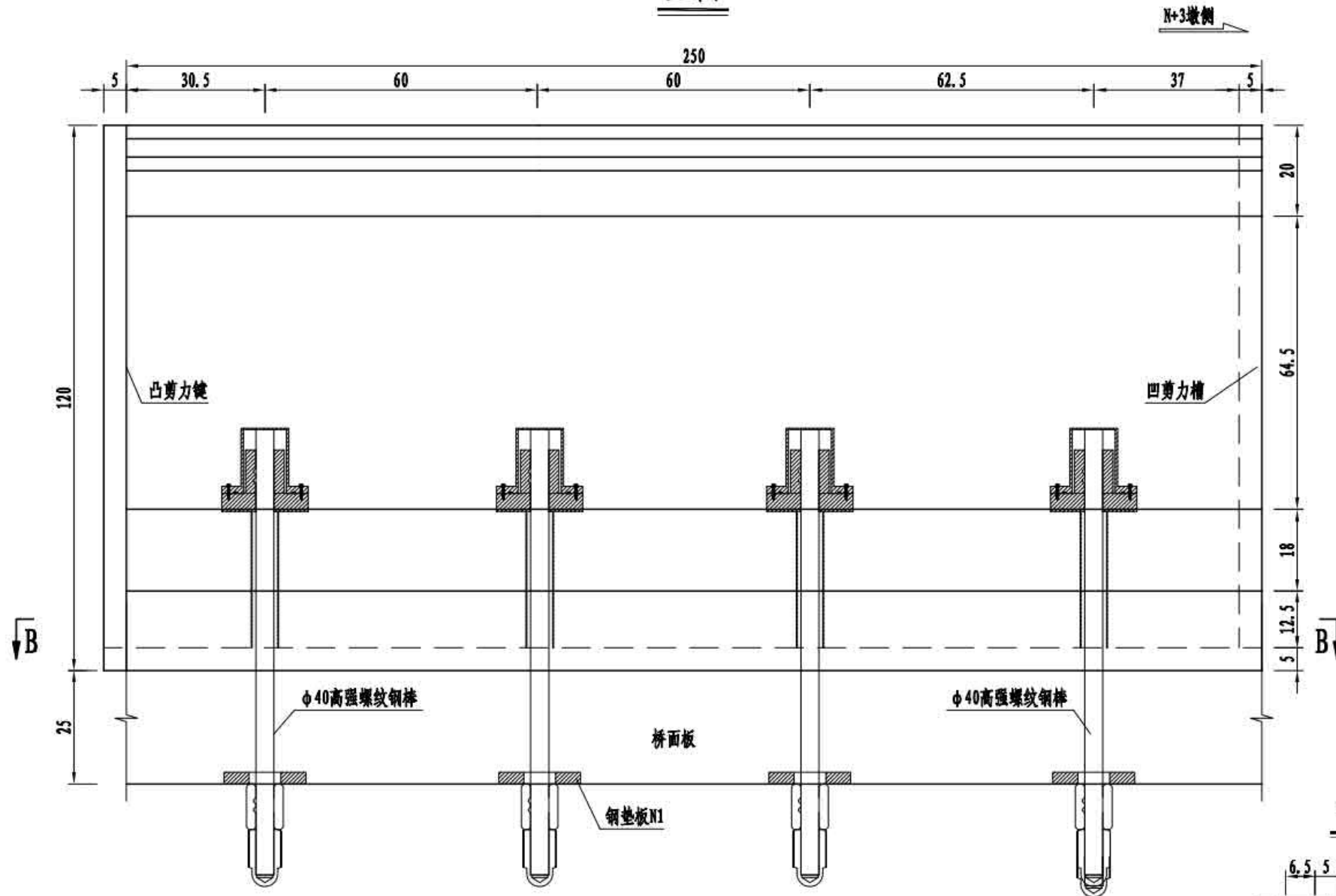
名称	规格	单个重	数量	总重
高强螺纹钢棒	φ40×980mm		4套	
钢垫板N1	45号钢	6.008kg/个	4个	24.03kg
φ60×1.5mm L=30cm钢管	S31603不锈钢	0.649kg/根	4根	2.60kg

3×50m 双向四车道箱形组合梁	荷载等级: 公路 — I级
	桥梁宽度: 2×12.75 m
外侧预制护栏一般构造	图号: SG-37

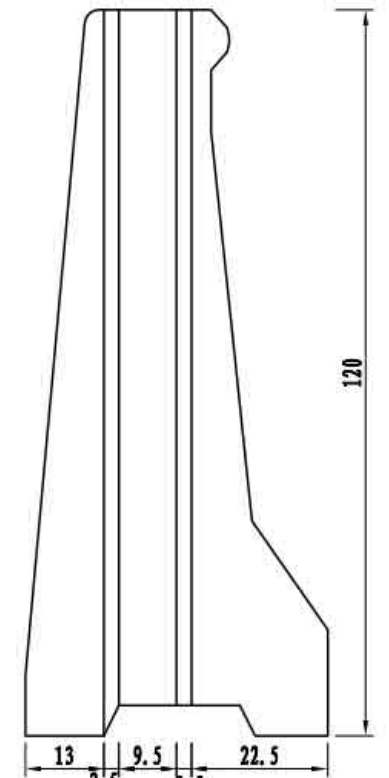
护栏横断面



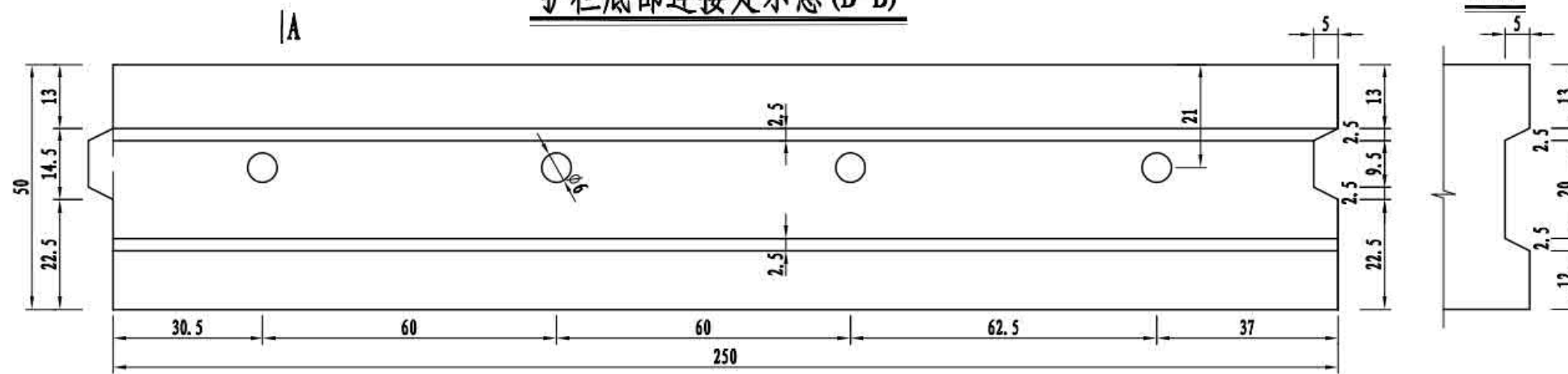
立面



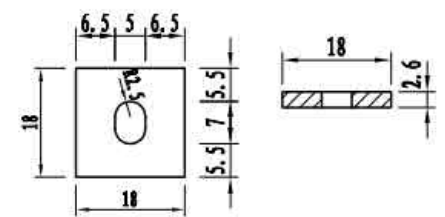
护栏端部连接处示意



护栏底部连接处示意 (B-B)



钢垫板N1大样



注

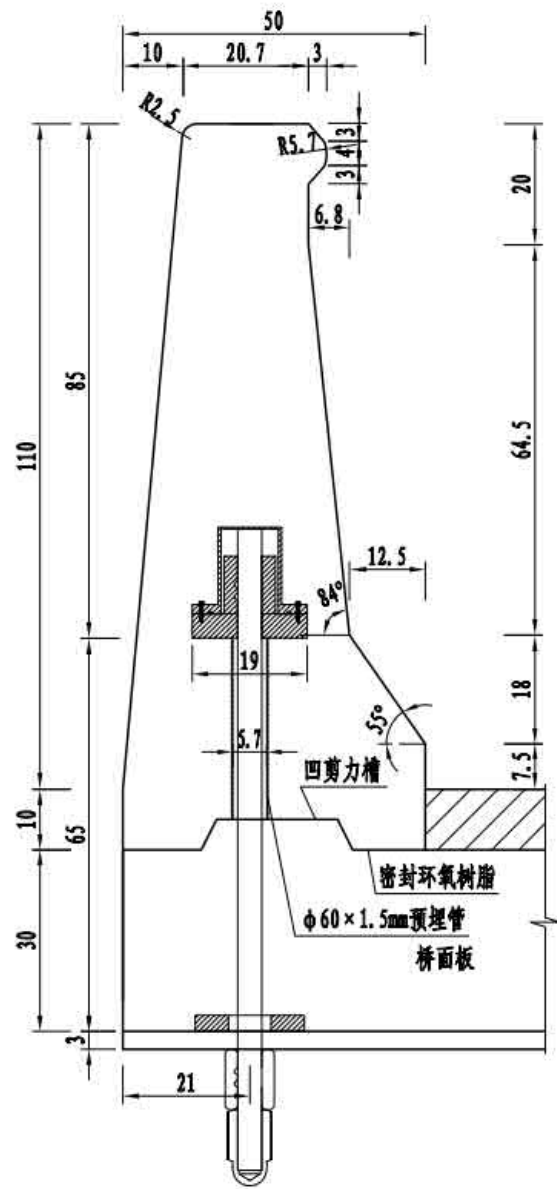
1. 本图尺寸均以厘米为单位。
2. 相邻预制护栏的剪力槽一个为凸面,另一个为凹面,本图仅为示意,预制施工时根据护栏的实际位置调整凹凸面形式。
3. 相邻预制护栏间、护栏与桥面板间匹配面采用环氧树脂作为密封黏结材料。
4. 高强螺纹钢棒及其连接构造详见“预制护栏连接构造”。
5. 护栏预制时注意吊点的预埋,吊点设置详见“预制护栏吊点构造”。
6. 本图适用于SS2类预制护栏,护栏编号见“护栏总体布置图”。

单个2.5m预制护栏工程量

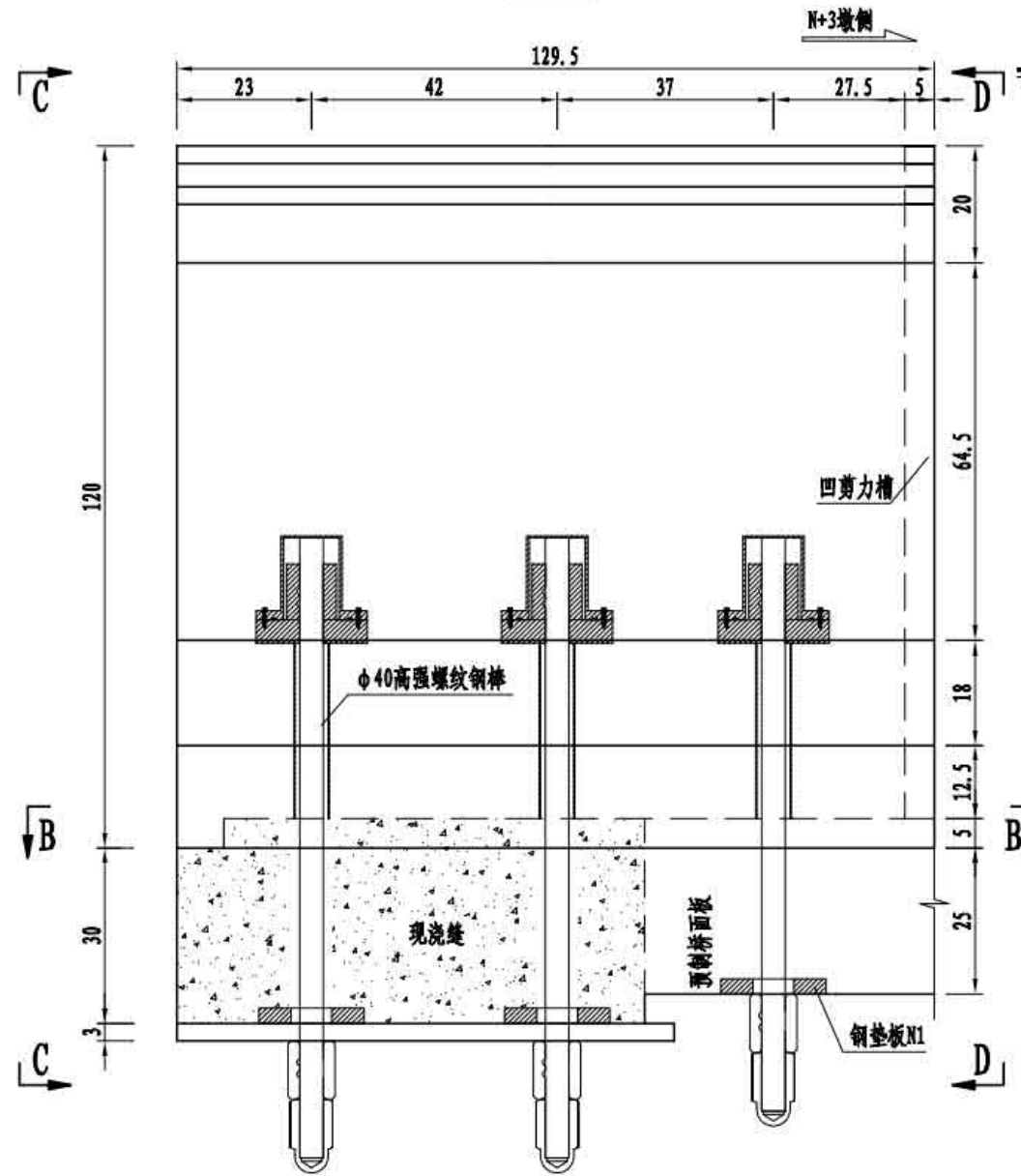
名称	规格	单个重	数量	总重
高强螺纹钢棒	φ40×980mm		4套	
钢垫板N1	45号钢	6.008kg/个	4个	24.03kg
φ60×1.5mm L=30cm钢管	S31603不锈钢	0.649kg/根	4根	2.60kg

3×50m 双向四车道箱形组合梁	荷载等级: 公路 — I级
	桥梁宽度: 2×12.75 m
外侧预制护栏一般构造	图号: SG-37

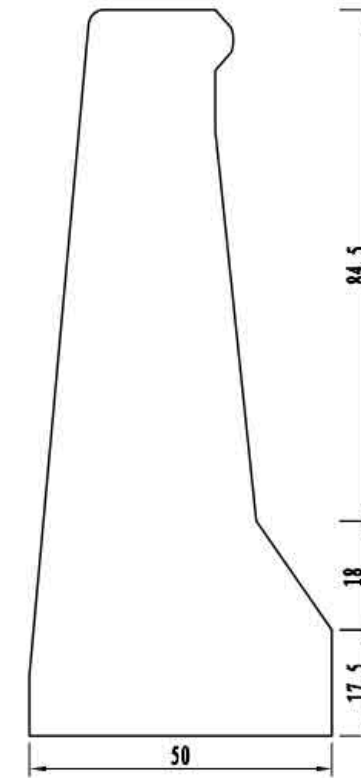
护栏横断面



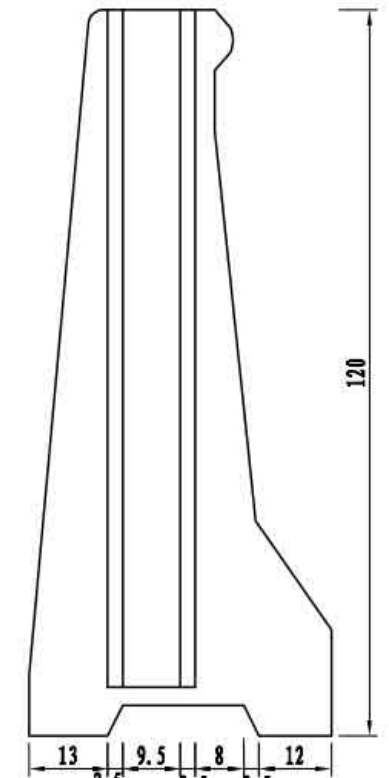
立面



护栏端部连接处示意(C-C)



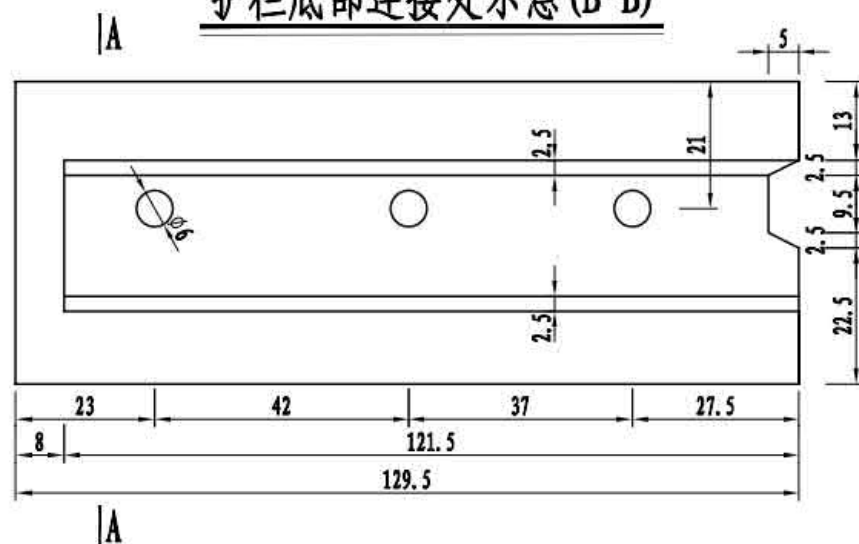
护栏端部连接处示意(D-D)



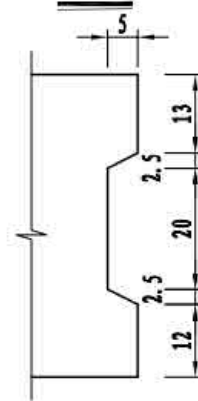
单个1.295m预制护栏工程量

名称	规格	单个重	数量	总重
高强螺纹钢棒	φ40×1060mm		2套	
	φ40×980mm		1套	
钢垫板N1	45号钢	6.008kg/个	3个	18.02kg
φ60×1.5mm L=30cm钢管	S31603不锈钢	0.649kg/根	3根	1.95kg

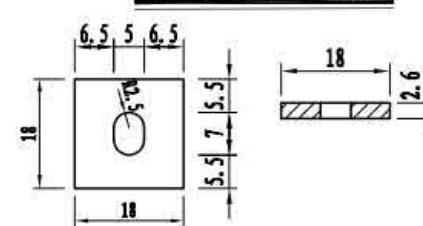
护栏底部连接处示意(B-B)



A-A



钢垫板N1大样

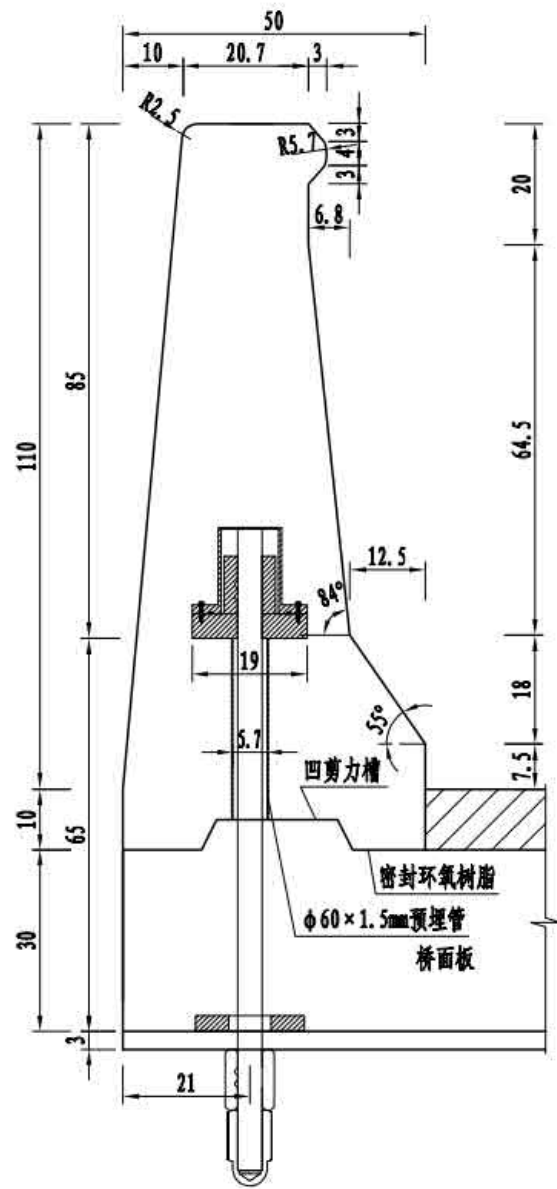


注

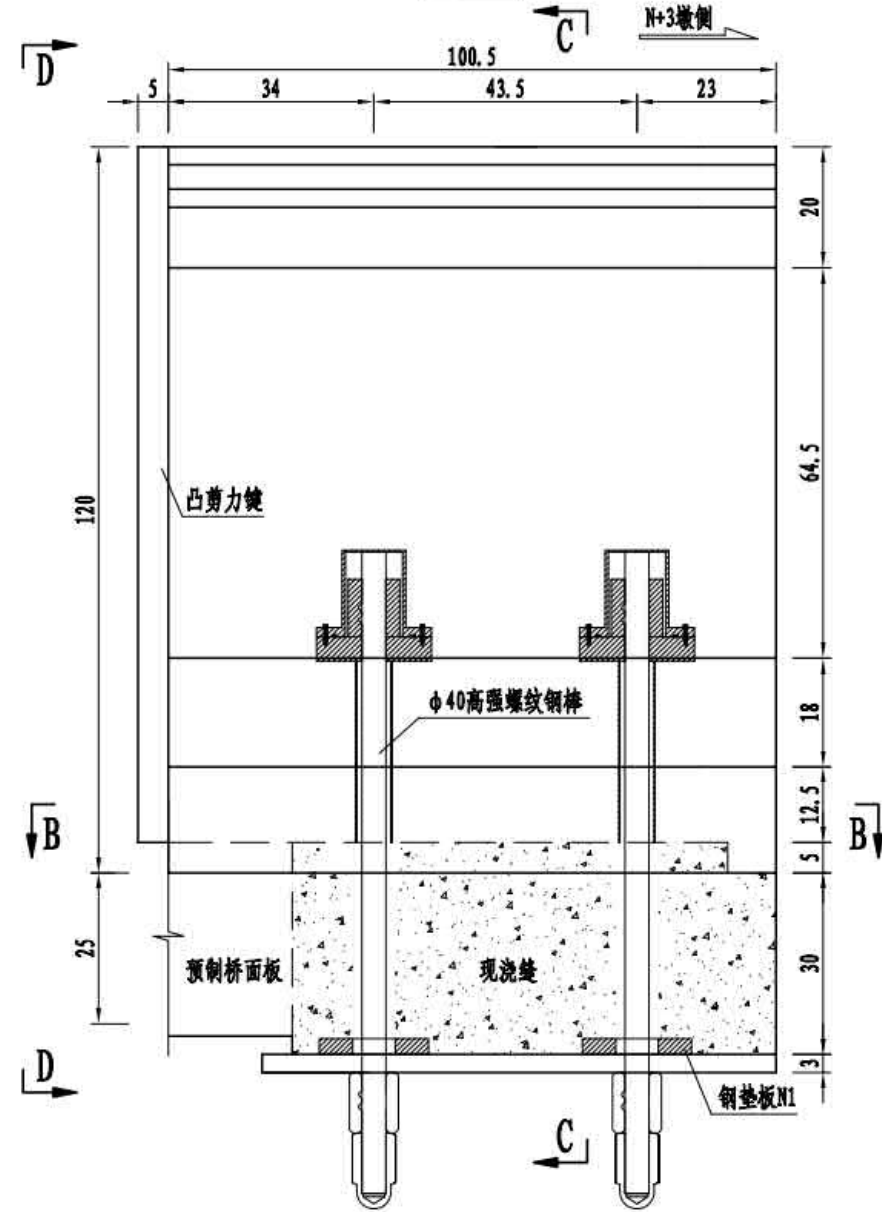
1. 本图尺寸均以厘米为单位。
2. 相邻预制护栏的剪力槽一个为凸面,另一个为凹面,本图仅为示意,预制施工时根据护栏的实际位置调整凹凸面形式。
3. 相邻预制护栏间、护栏与桥面板间匹配面采用环氧树脂作为密封黏结材料。
4. 高强螺纹钢棒及其连接构造详见“预制护栏连接构造”。
5. 护栏预制时注意吊点的预埋,吊点设置详见“预制护栏吊点构造”。
6. 本图适用于SS3类预制护栏,用于伸缩装置处外侧预制护栏,护栏编号见“护栏总体布置图”。

3×50m 双向四车道箱形组合梁	荷载等级: 公路 — I级
	桥梁宽度: 2×12.75 m
外侧预制护栏一般构造	图号: SG-37

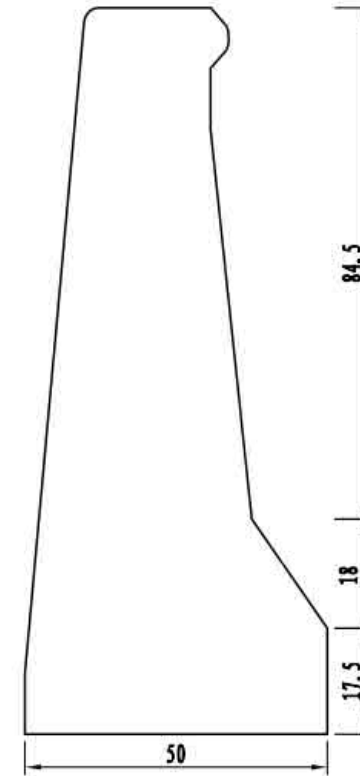
护栏横断面



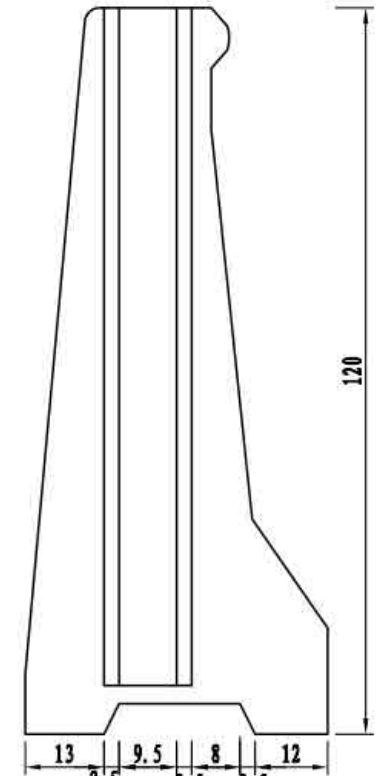
立面



护栏端部连接处示意(C-C)



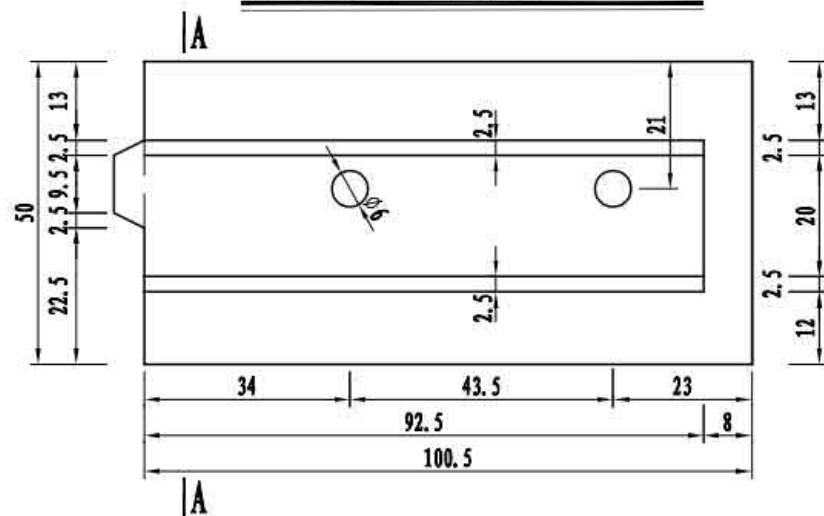
护栏端部连接处示意(D-D)



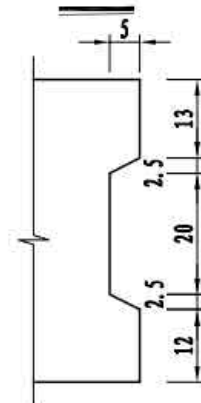
单个1.005m预制护栏工程量

名称	规格	单个重	数量	总重
高强螺纹钢棒	φ40×1060mm		2套	
钢垫板N1	45号钢	6.008kg/个	2个	12.02kg
φ60×1.5mm L=30cm钢管	S31603不锈钢	0.649kg/根	2根	1.30kg

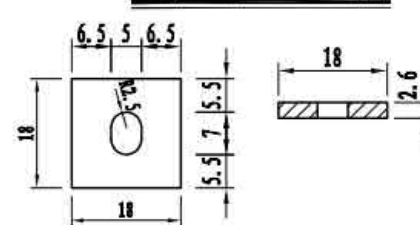
护栏底部连接处示意(B-B)



A-A



钢垫板N1大样

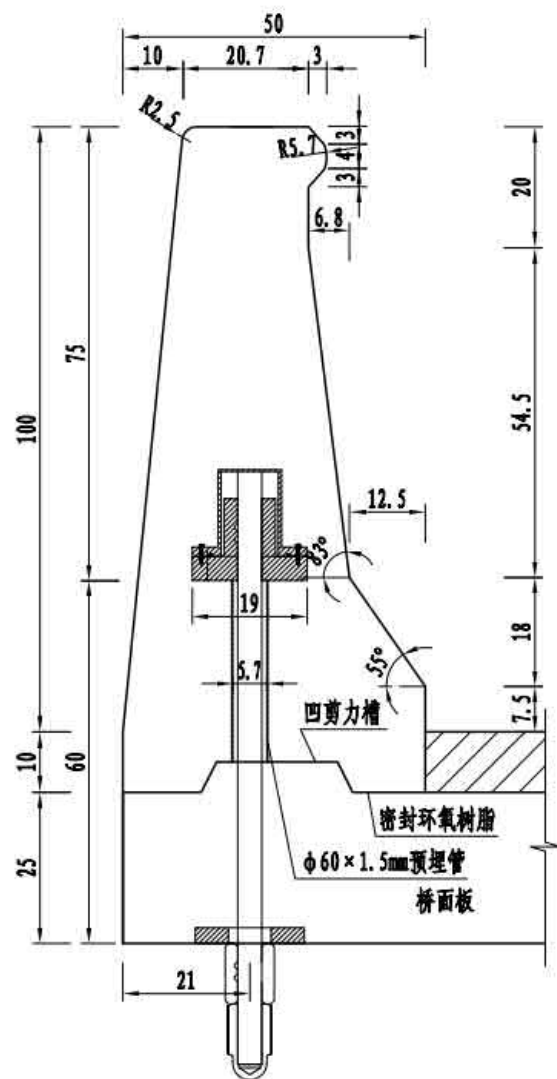


注

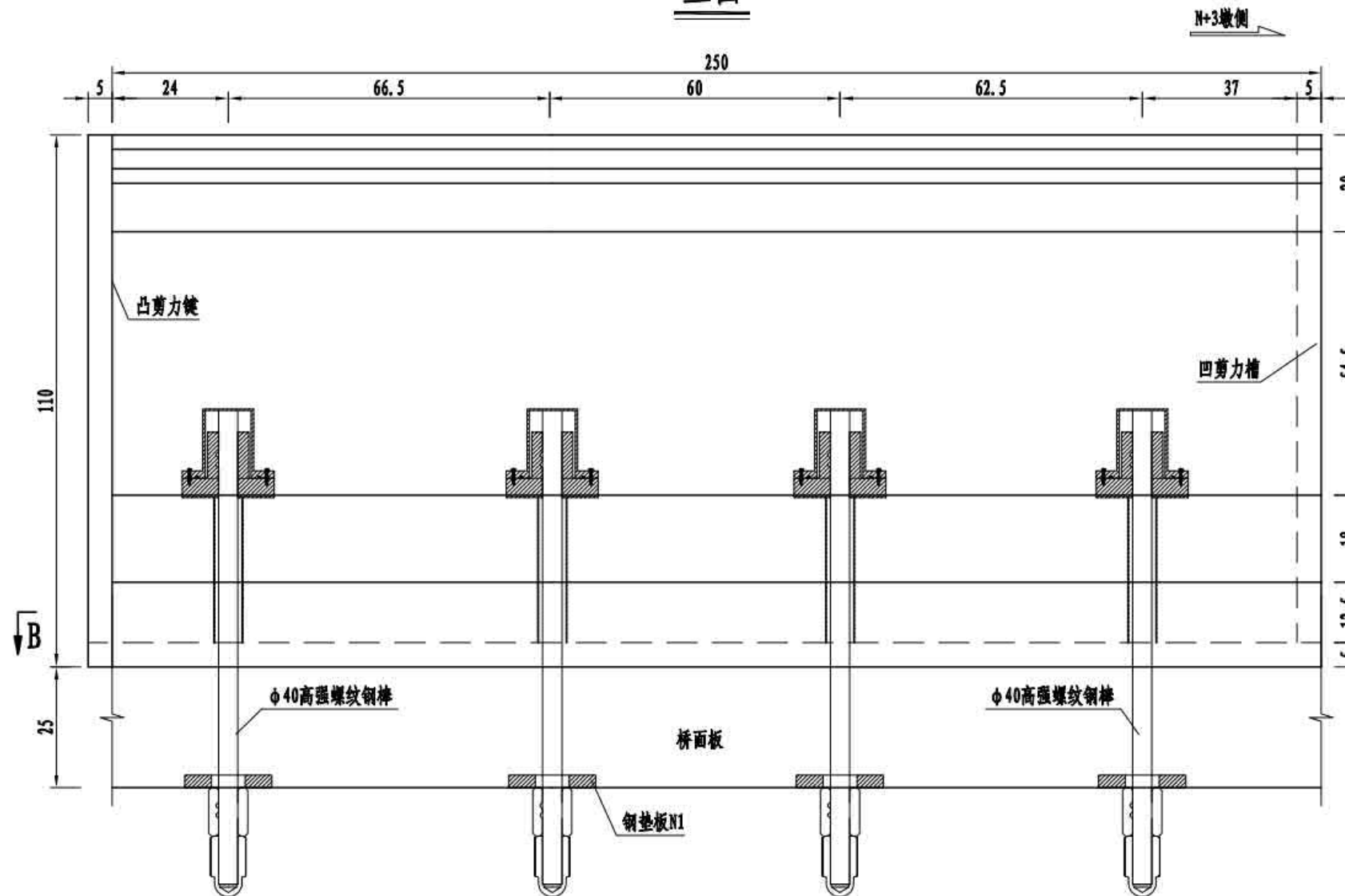
1. 本图尺寸均以厘米为单位。
2. 相邻预制护栏的剪力槽一个为凸面,另一个为凹面,本图仅为示意,预制施工时根据护栏的实际位置调整凹凸面形式。
3. 相邻预制护栏间、护栏与桥面板间匹配面采用环氧树脂作为密封黏结材料。
4. 高强螺纹钢棒及其连接构造详见“预制护栏连接构造”。
5. 护栏预制时注意吊点的预埋,吊点设置详见“预制护栏吊点构造”。
6. 本图适用于SS4类预制护栏,用于伸缩装置处外侧预制护栏,护栏编号见“护栏总体布置图”。

3×50m 双向四车道箱形组合梁	荷载等级: 公路 — I级
	桥梁宽度: 2×12.75 m
外侧预制护栏一般构造	图号: SG-37

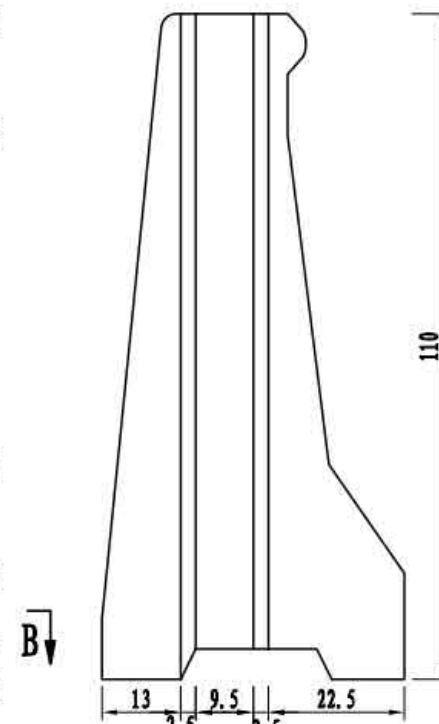
护栏横断面



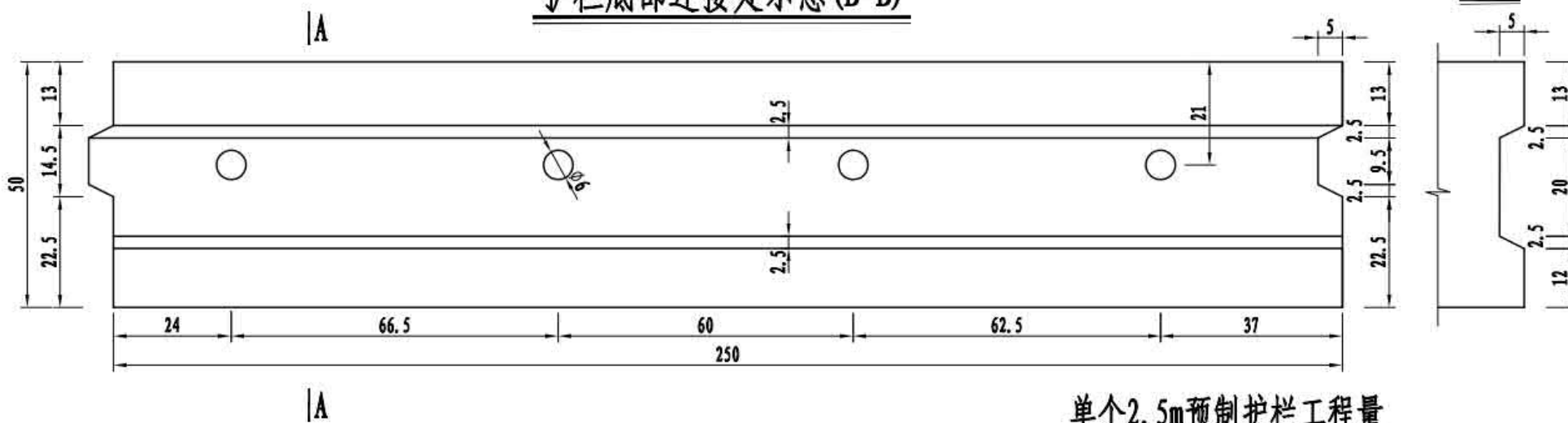
立面



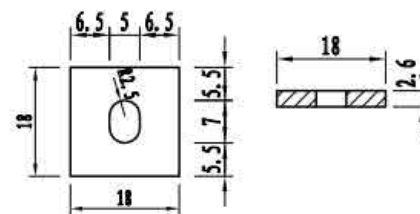
护栏端部连接处示意



护栏底部连接处示意 (B-B)



钢垫板N1大样



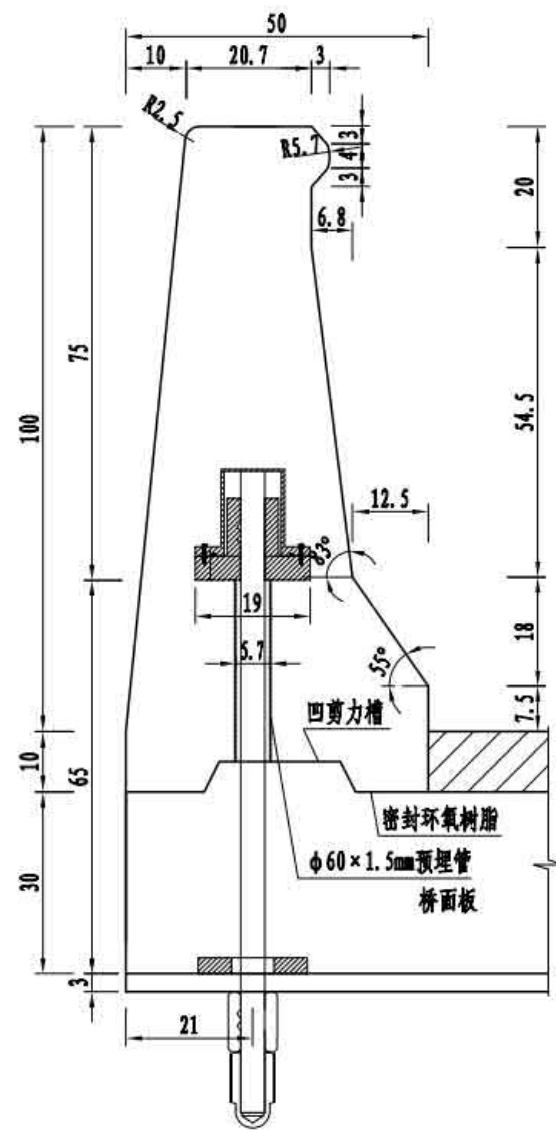
- 注
1. 本图尺寸均以厘米为单位。
 2. 相邻预制护栏的剪力槽一个为凸面, 另一个为凹面, 本图仅为示意, 预制施工时根据护栏的实际位置调整凹凸面形式。
 3. 相邻预制护栏间、护栏与桥面板间匹配面采用环氧树脂作为密封黏结材料。
 4. 高强度钢筋及其连接构造详见“预制护栏连接构造”。
 5. 护栏预制时注意吊点的预埋, 吊点设置详见“预制护栏吊点构造”。
 6. 本图适用于SA1类预制护栏, 用于标准横隔板间距2.5m区段的内侧预制护栏, 护栏编号见“护栏总体布置图”。

单个2.5m预制护栏工程量

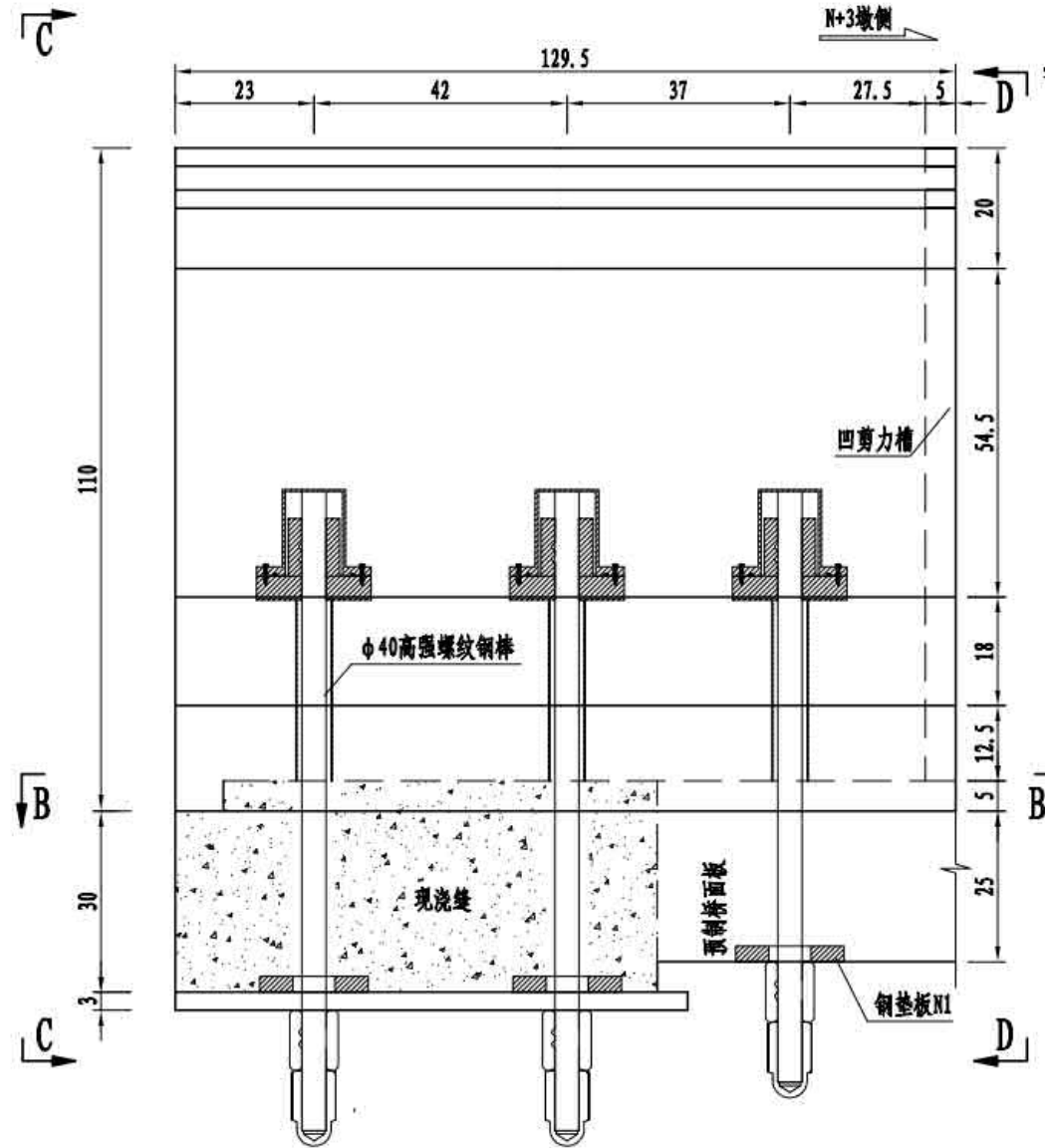
名称	规格	单个重	数量	总重
高强度钢筋	φ40×980mm		4套	
钢垫板N1	45号钢	6.008kg/个	4个	24.03kg
φ60×1.5mm L=30cm钢管	S31603不锈钢	0.649kg/根	4根	2.60kg

3×50m 双向四车道箱形组合梁	荷载等级: 公路 — I级
	桥梁宽度: 2×12.75 m
内侧预制护栏一般构造	图号: SG-38

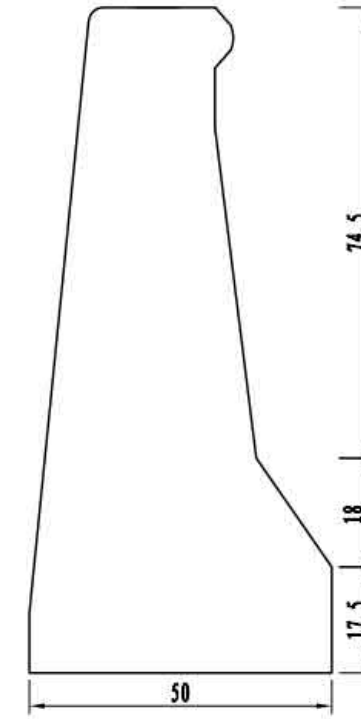
护栏横断面



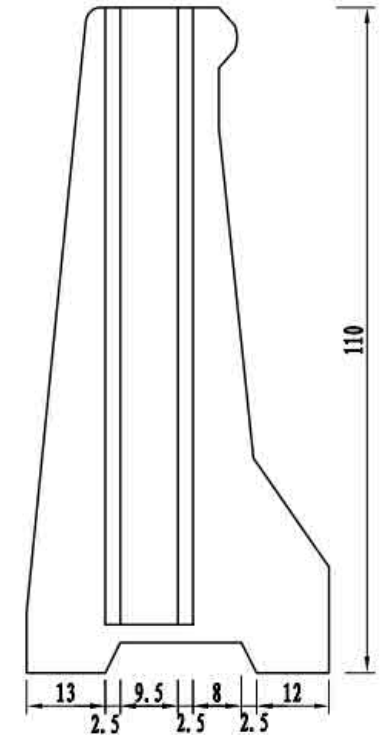
立面



护栏端部连接处示意(C-C)



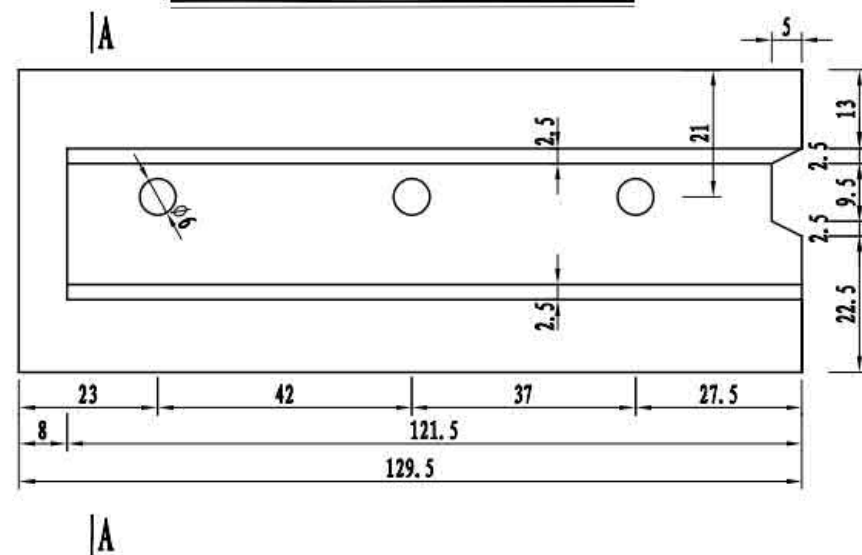
护栏端部连接处示意(D-D)



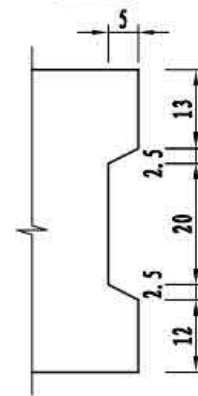
单个1.295m预制护栏工程量

名称	规格	单个重	数量	总重
高强螺纹钢筋	φ40×1060mm		2套	
	φ40×980mm		1套	
钢垫板N1	45号钢	6.008kg/个	3个	18.02kg
φ60×1.5mm L=30cm钢管	S31603不锈钢	0.649kg/根	3根	1.95kg

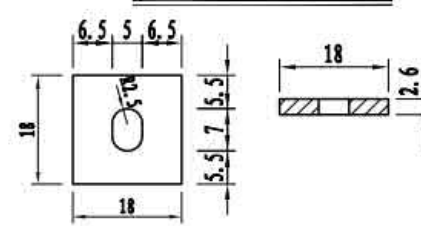
护栏底部连接处示意(B-B)



A-A



钢垫板N1大样

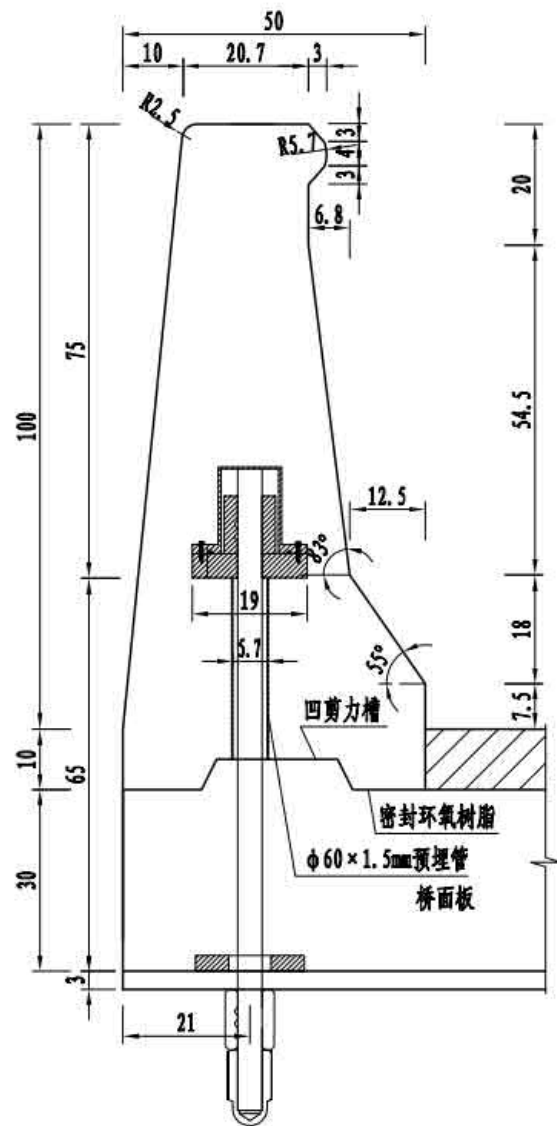


注

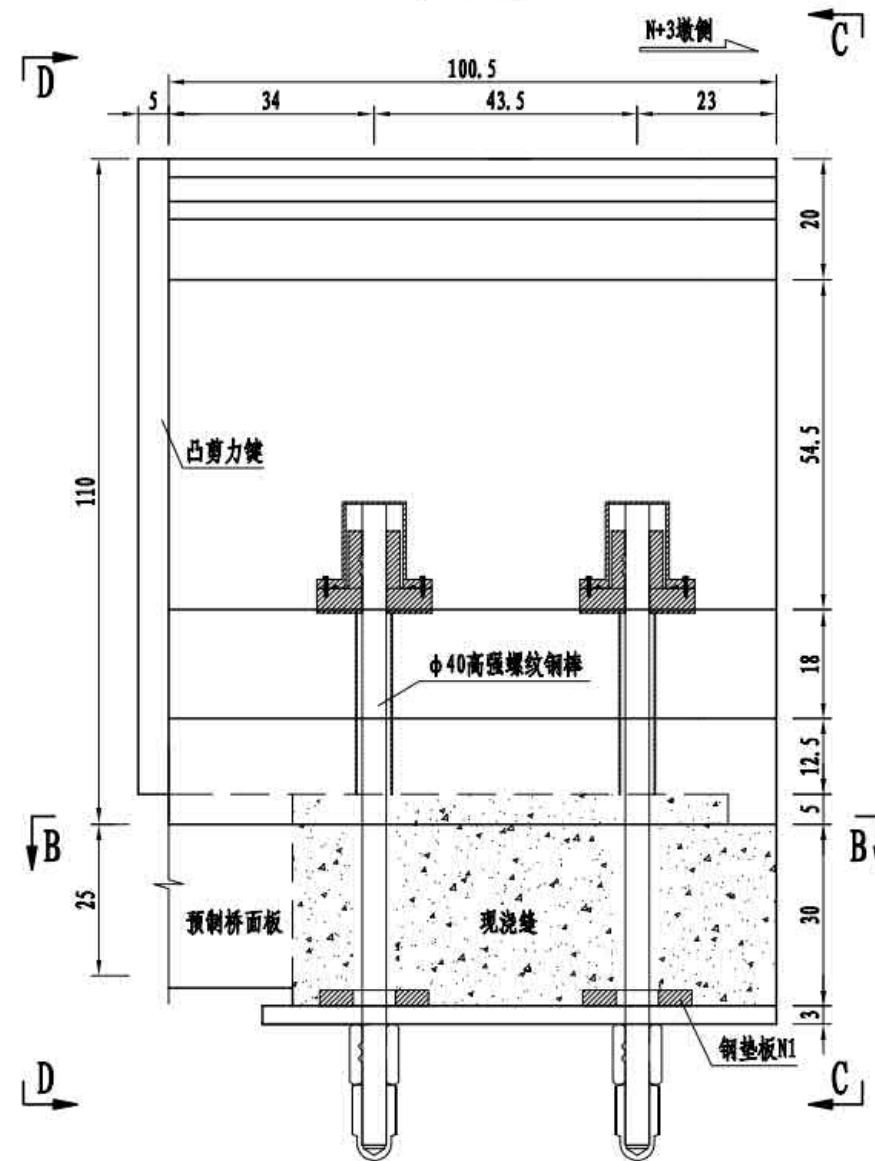
1. 本图尺寸均以厘米为单位。
2. 相邻预制护栏的剪力槽一个为凸面,另一个为凹面,本图仅为示意,预制施工时根据护栏的实际位置调整凹凸面形式。
3. 相邻预制护栏间、护栏与桥面板间匹配面采用环氧树脂作为密封黏结材料。
4. 高强螺纹钢筋及其连接构造详见“预制护栏连接构造”。
5. 护栏预制时注意吊点的预埋,吊点设置详见“预制护栏吊点构造”。
6. 本图适用于SA3类预制护栏,用于伸缩装置处内侧预制护栏,护栏编号见“护栏总体布置图”。

3×50m 双向四车道箱形组合梁	荷载等级: 公路 — I级
	桥梁宽度: 2×12.75 m
内侧预制护栏一般构造	图号: SG-38

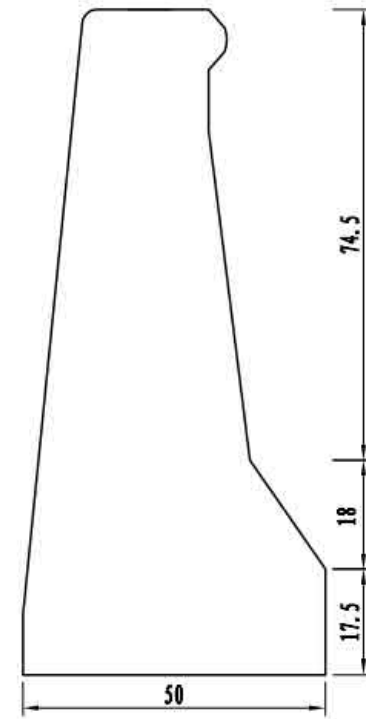
护栏横断面



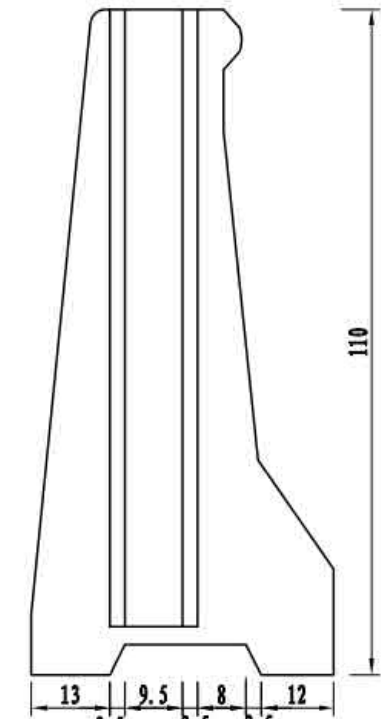
立面



护栏端部连接处示意(C-C)



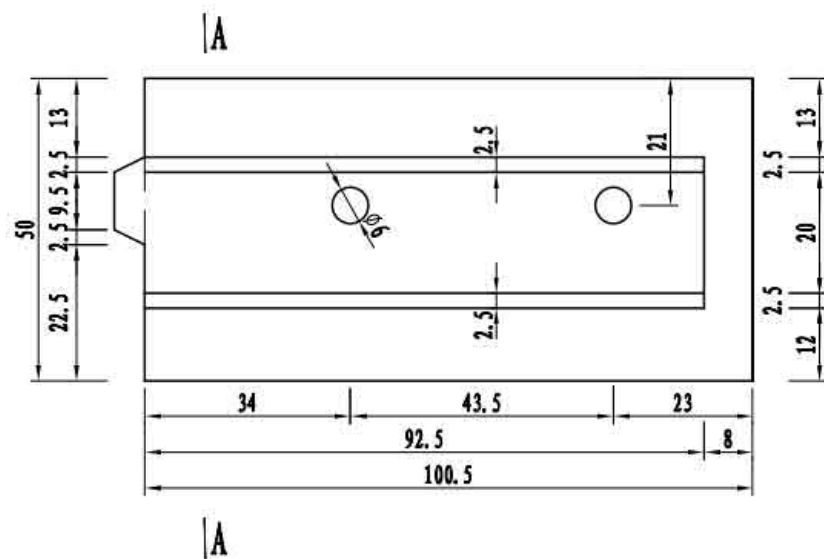
护栏端部连接处示意(D-D)



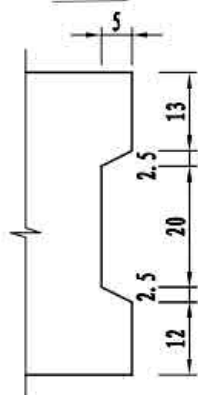
单个1.005m预制护栏工程量

名称	规格	单个重	数量	总重
高强螺纹钢棒	φ40×1060mm		2套	
钢垫板N1	45号钢	6.008kg/个	2个	12.02kg
φ60×1.5mm L=30cm钢管	S31603不锈钢	0.649kg/根	2根	1.30kg

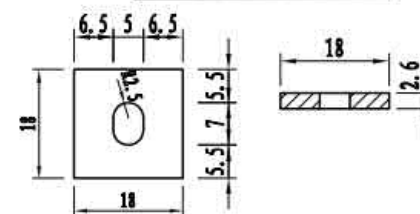
护栏底部连接处示意(B-B)



A-A



钢垫板N1大样

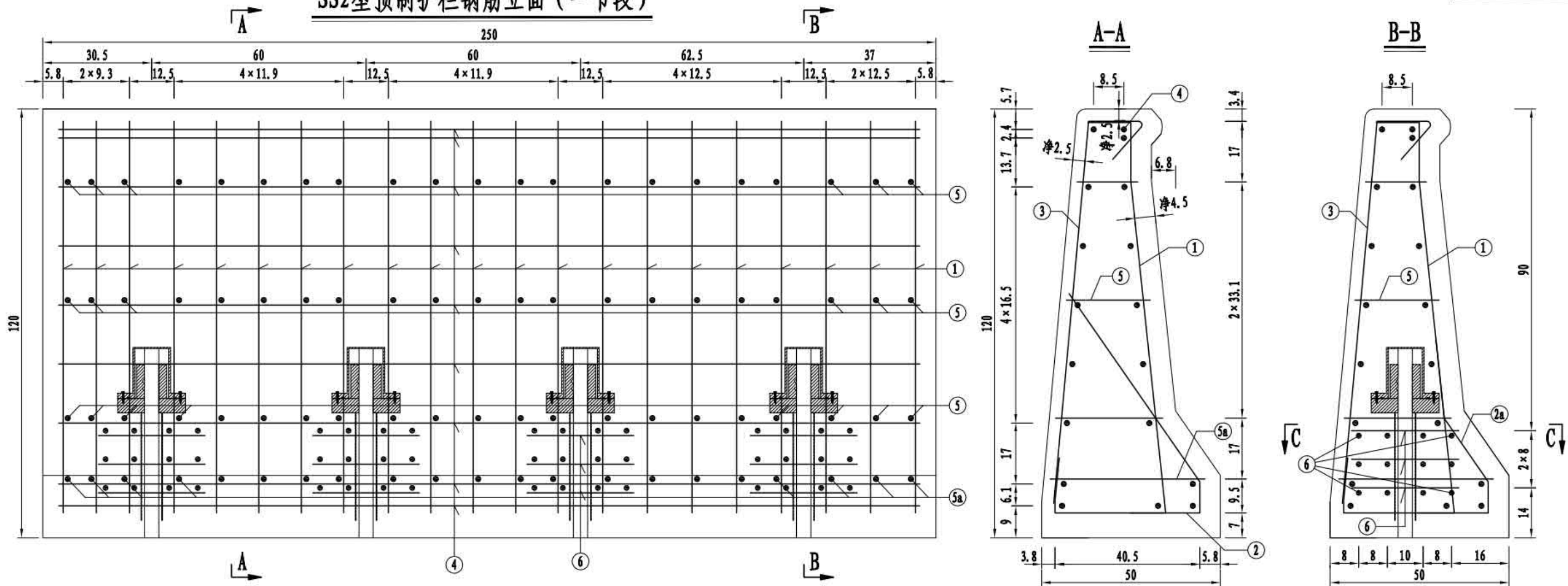


注

1. 本图尺寸均以厘米为单位。
2. 相邻预制护栏的剪力槽一个为凸面,另一个为凹面,本图仅为示意,预制施工时根据护栏的实际位置调整凹凸面形式。
3. 相邻预制护栏间、护栏与桥面板间匹配面采用环氧树脂作为密封黏结材料。
4. 高强螺纹钢棒及其连接构造详见“预制护栏连接构造”。
5. 护栏预制时注意吊点的预埋,吊点设置详见“预制护栏吊点构造”。
6. 本图适用于SA4类预制护栏,用于伸缩装置处内侧预制护栏,护栏编号见“护栏总体布置图”。

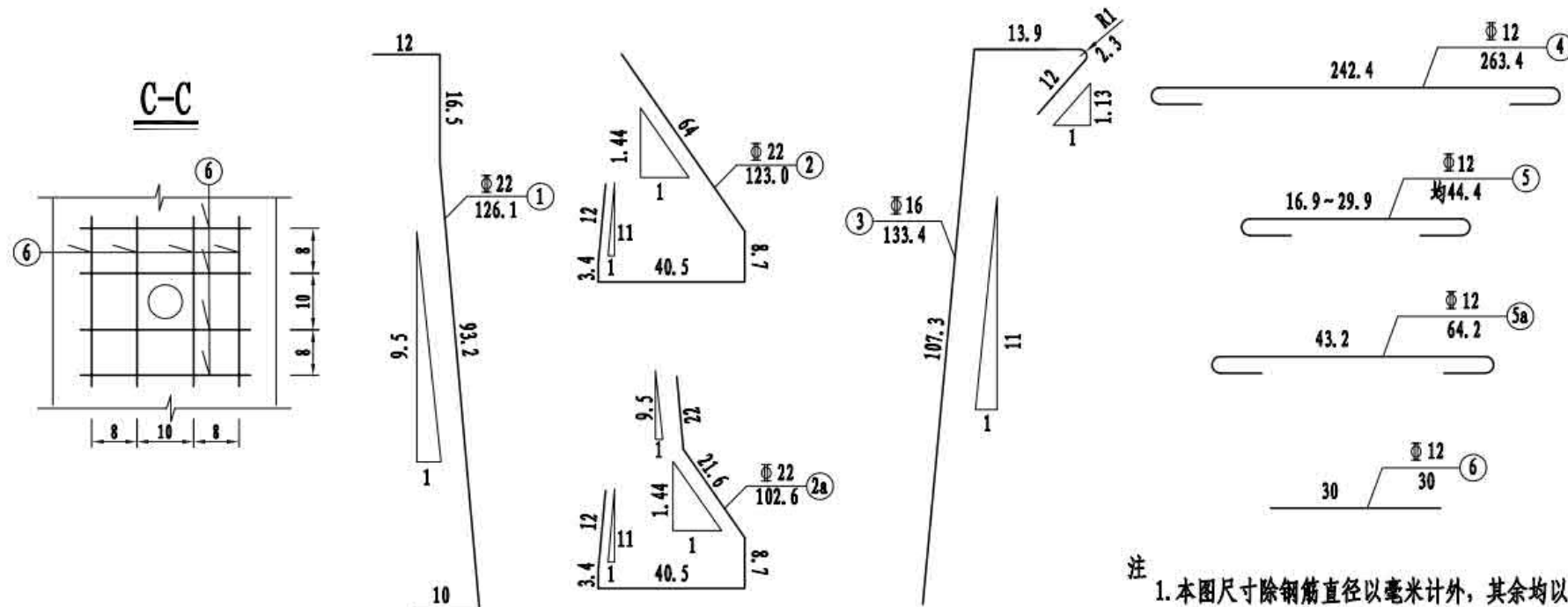
3×50m 双向四车道箱形组合梁	荷载等级: 公路 — I级
	桥梁宽度: 2×12.75 m
内侧预制护栏一般构造	图号: SG-38

SS2型预制护栏钢筋立面（一节段）



预制护栏工程数量表（一节段）

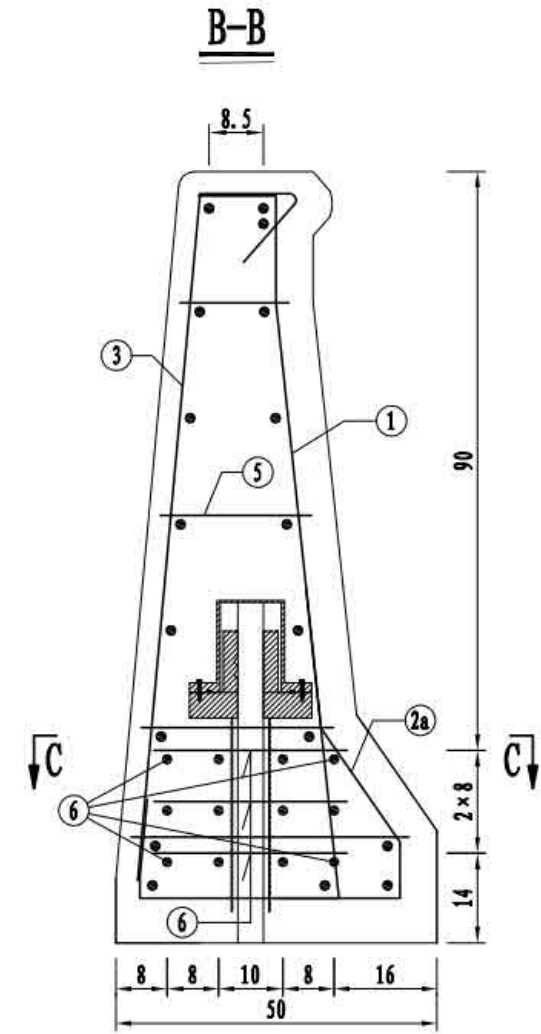
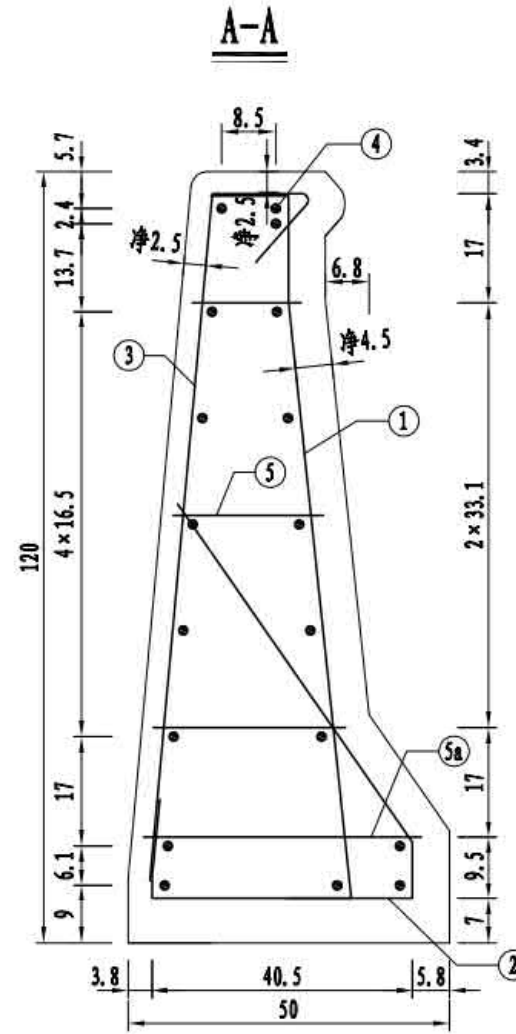
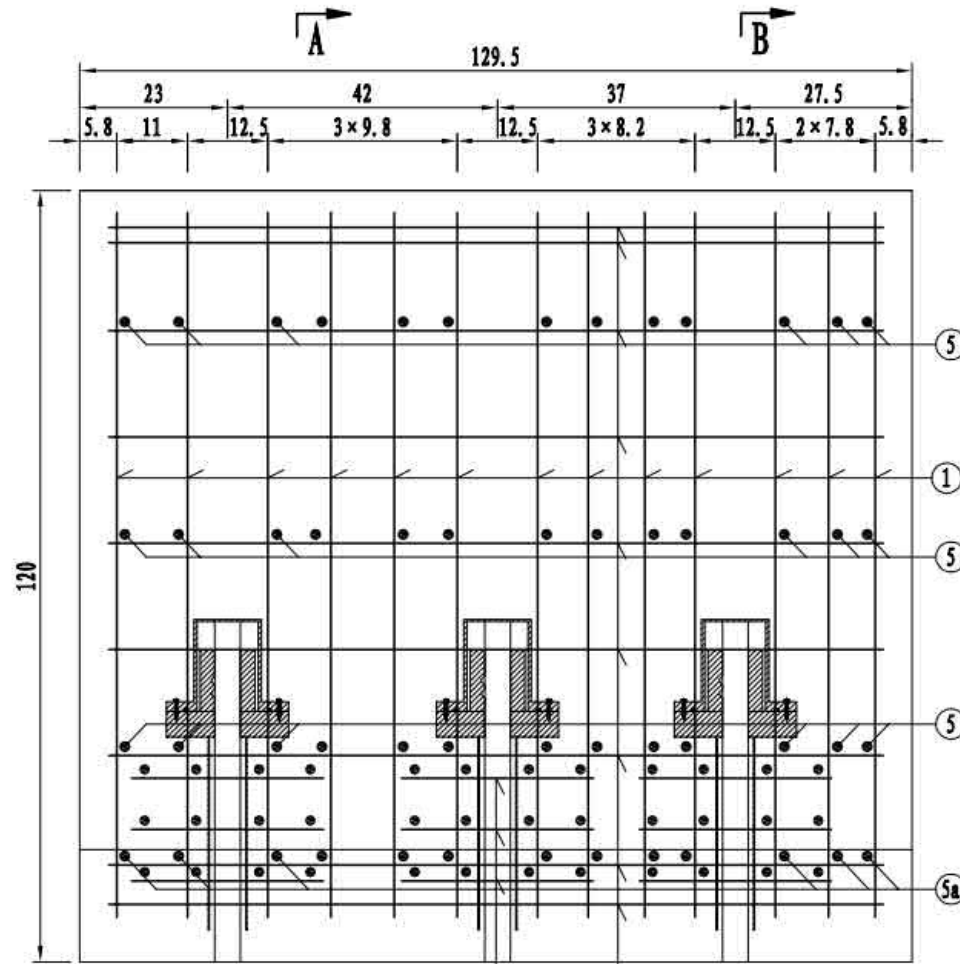
编号	直径 (mm)	单根长 (cm)	根数 (个)	总长 (m)	单位重 (kg/m)	总重 (kg)	合计
1	Φ22	126.1	21	26.48	2.980	78.9	HRB500钢筋 (kg): 299.9 C50混凝土 (m³): 0.99
2	Φ22	123.0	13	15.99	2.980	47.7	
2a	Φ22	102.6	8	8.21	2.980	24.5	
3	Φ16	133.4	21	28.01	1.580	44.3	
4	Φ12	263.4	18	47.41	0.888	42.1	
5	Φ12	均44.4	63	27.97	0.888	24.8	
5a	Φ12	64.2	21	13.48	0.888	12.0	
6	Φ12	30	96	28.80	0.888	25.6	



- 注
1. 本图尺寸除钢筋直径以毫米计外，其余均以厘米为单位。
 2. 本图适用于SS2型护栏钢筋。
 3. 钢筋①与②、③之间相互绑扎，钢筋②a与①单面焊接。
 4. 图中未示出剪力键构造。
 5. 本图混凝土量含剪力键工程量。

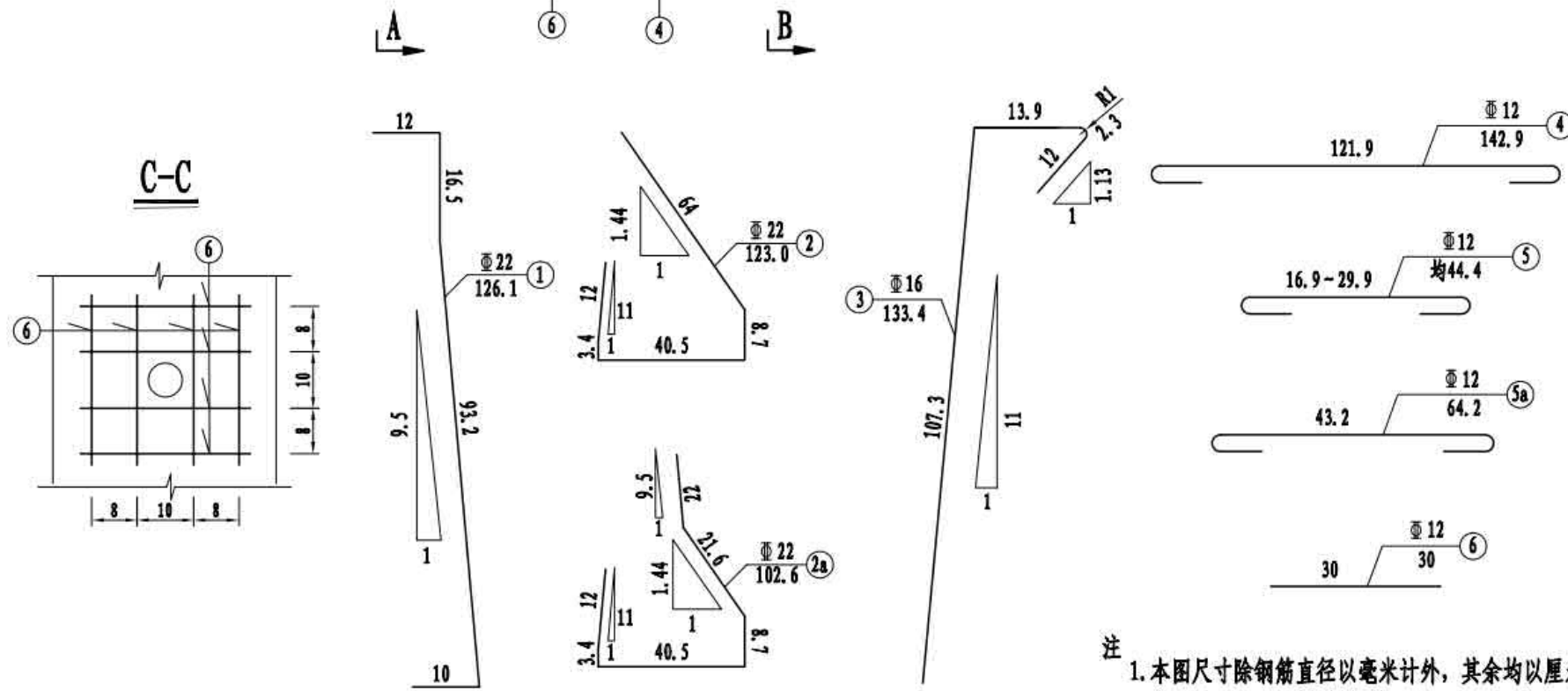
3 × 50m 双向四车道箱形组合梁	荷载等级: 公路 — I级
	桥梁宽度: 2 × 12.75 m
外侧预制护栏钢筋构造	图号: SG-39

SS3型预制护栏钢筋立面（一节段）



预制护栏工程数量表（一节段）

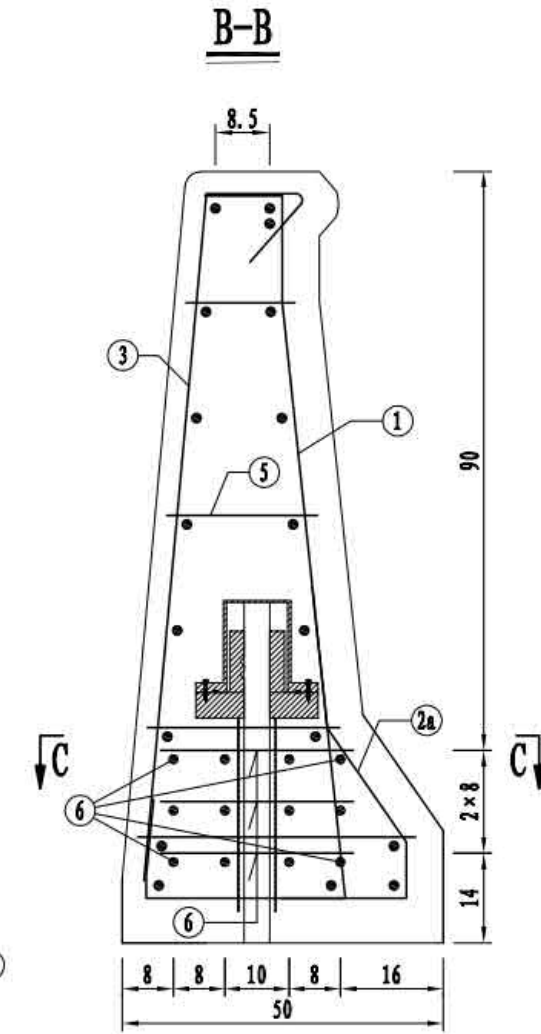
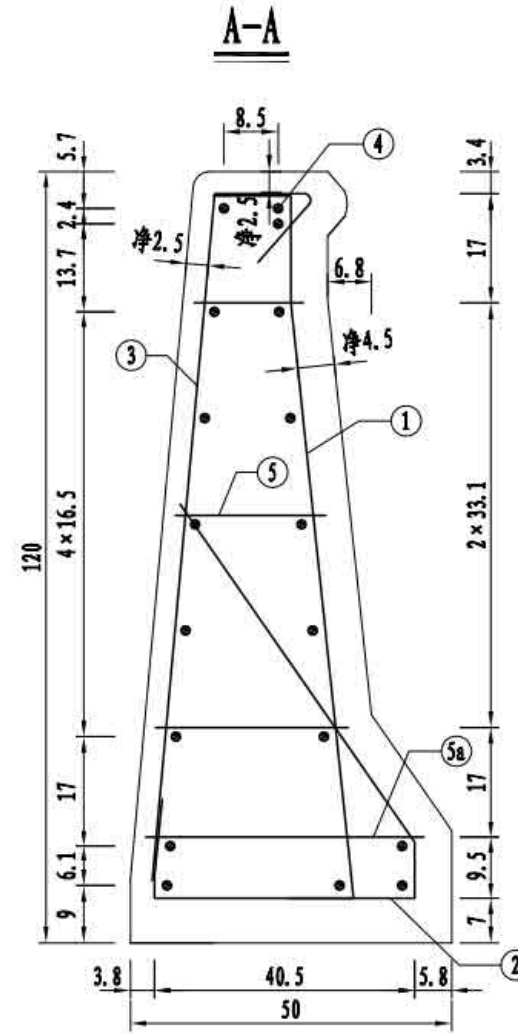
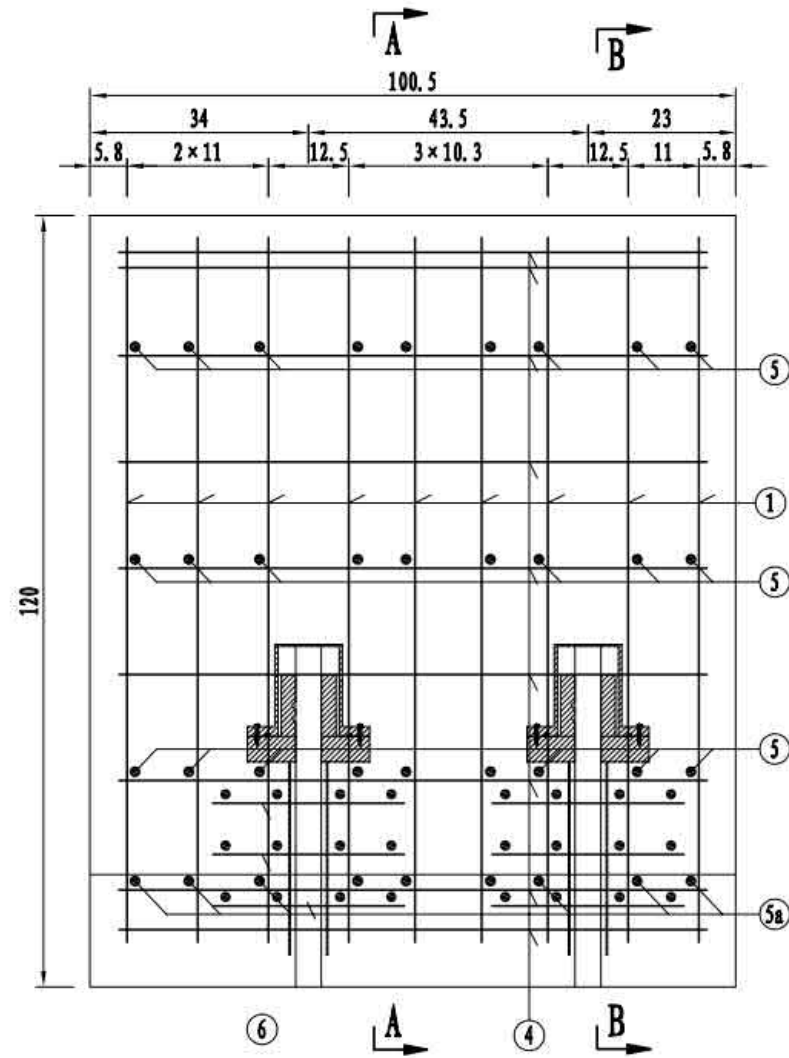
编号	直径 (mm)	单根长 (cm)	根数 (个)	总长 (m)	单位重 (kg/m)	总重 (kg)	合计
1	Φ22	126.1	13	16.39	2.980	48.8	HRB500钢筋 (kg): 185.1 C50混凝土 (m³): 0.51
2	Φ22	123.0	7	8.61	2.980	25.7	
2a	Φ22	102.6	6	6.16	2.980	18.4	
3	Φ16	133.4	13	17.34	1.580	27.4	
4	Φ12	142.9	18	25.72	0.888	22.8	
5	Φ12	均44.4	39	17.32	0.888	15.4	
5a	Φ12	64.2	13	8.35	0.888	7.4	
6	Φ12	30	72	21.60	0.888	19.2	



- 注
1. 本图尺寸除钢筋直径以毫米计外，其余均以厘米为单位。
 2. 本图适用于SS3型护栏钢筋。
 3. 钢筋①与②、③之间相互绑扎，钢筋②a与①单面焊接。
 4. 图中未示出剪力键构造。
 5. 本图混凝土量含剪力键工程量。

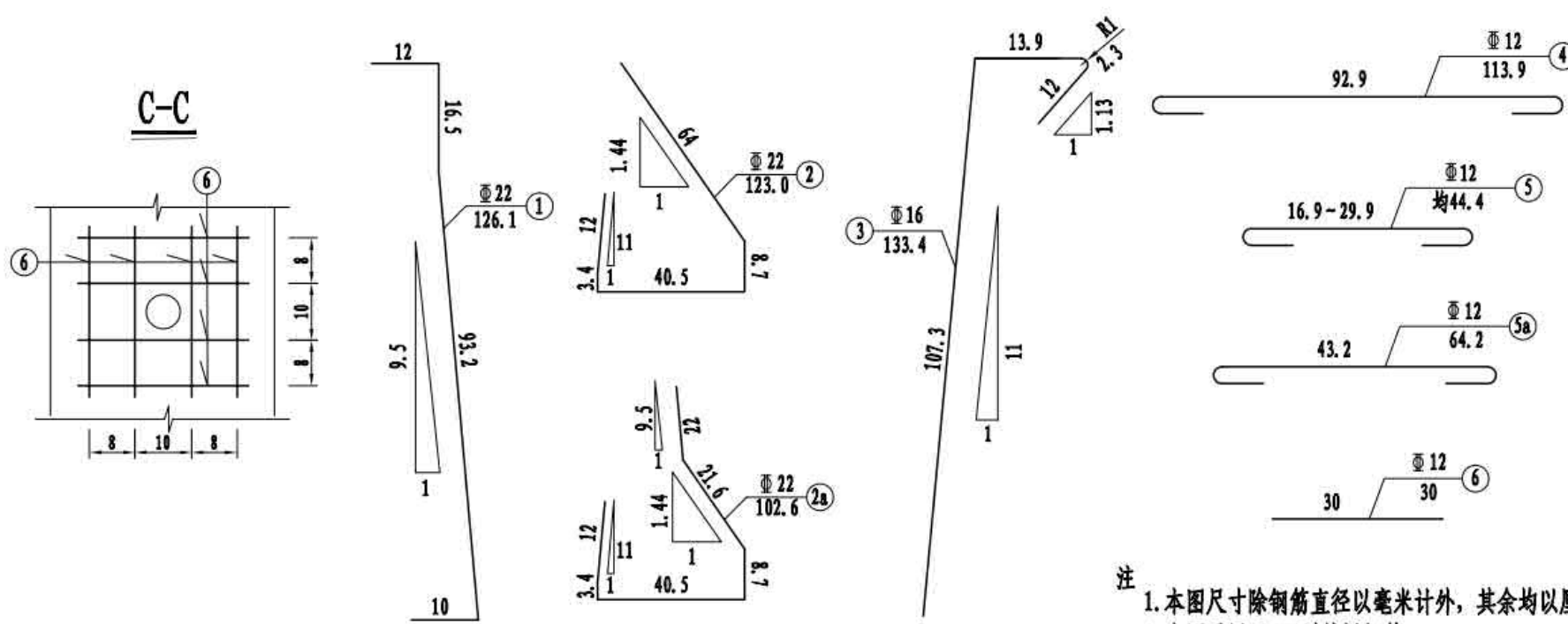
3×50m 双向四车道箱形组合梁	荷载等级: 公路 — I级
	桥梁宽度: 2×12.75 m
外侧预制护栏钢筋构造	图号: SG-39

SS4型预制护栏钢筋立面（一节段）



预制护栏工程数量表（一节段）

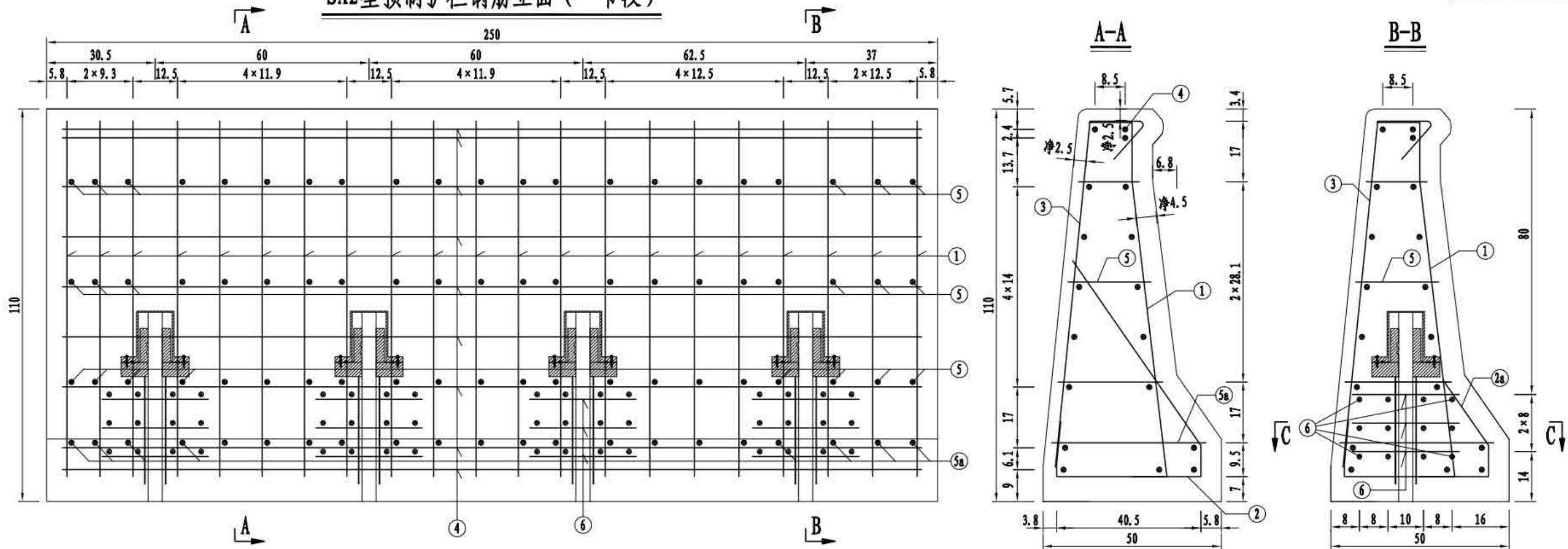
编号	直径 (mm)	单根长 (cm)	根数 (个)	总长 (m)	单位重 (kg/m)	总重 (kg)	合计
1	Φ22	126.1	9	11.35	2.980	33.8	HRB500钢筋 (kg): 130.0 C50混凝土 (m³): 0.40
2	Φ22	123.0	5	6.15	2.980	18.3	
2a	Φ22	102.6	4	4.10	2.980	12.2	
3	Φ16	133.4	9	12.01	1.580	19.0	
4	Φ12	113.9	18	20.50	0.888	18.2	
5	Φ12	均44.4	27	11.99	0.888	10.6	
5a	Φ12	64.2	9	5.78	0.888	5.1	
6	Φ12	30	48	14.40	0.888	12.8	



- 注
1. 本图尺寸除钢筋直径以毫米计外，其余均以厘米为单位。
 2. 本图适用于SS4型护栏钢筋。
 3. 钢筋①与②、③之间相互绑扎，钢筋②a与①单面焊接。
 4. 图中未示出剪力键构造。
 5. 本图混凝土量含剪力键工程量。

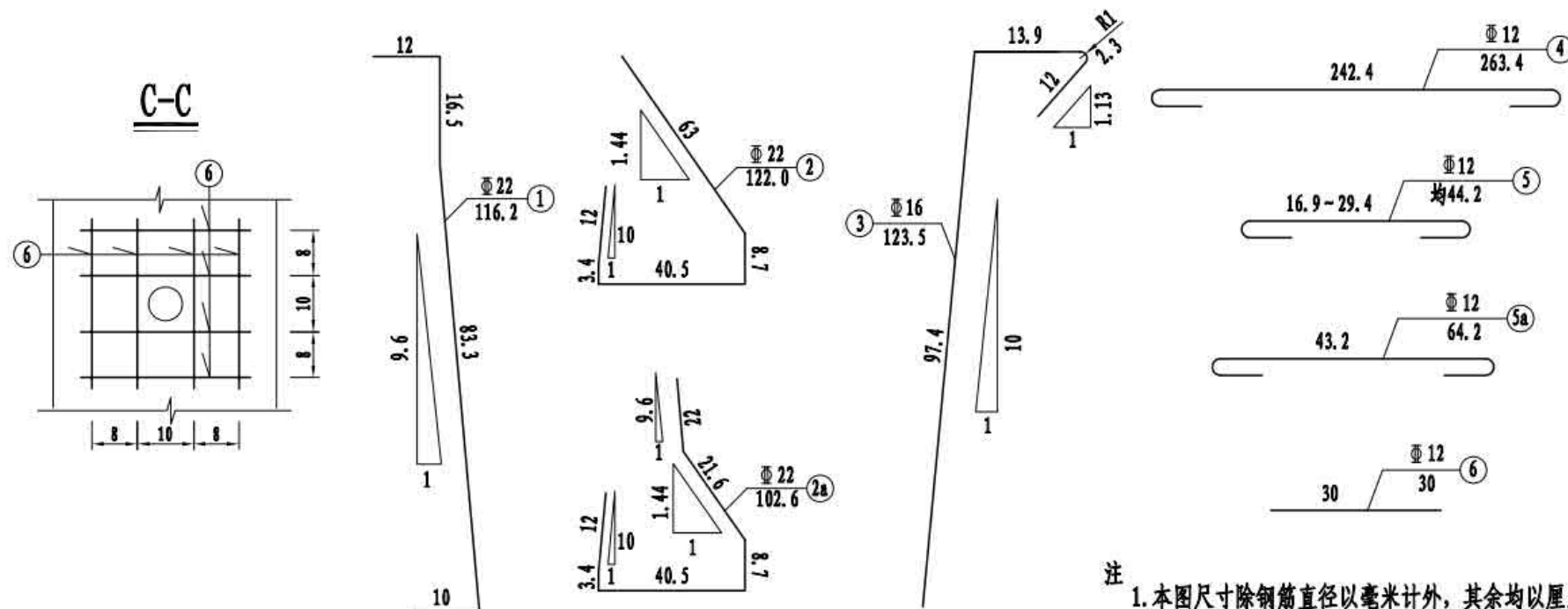
3×50m 双向四车道箱形组合梁	荷载等级: 公路 — I级
	桥梁宽度: 2×12.75 m
外侧预制护栏钢筋构造	图号: SG-39

SA2型预制护栏钢筋立面（一节段）



预制护栏工程数量表（一节段）

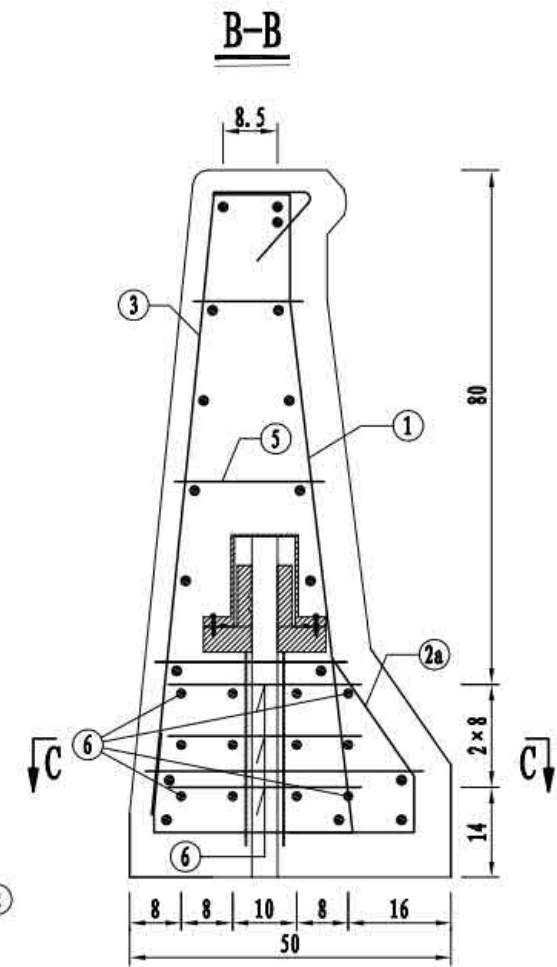
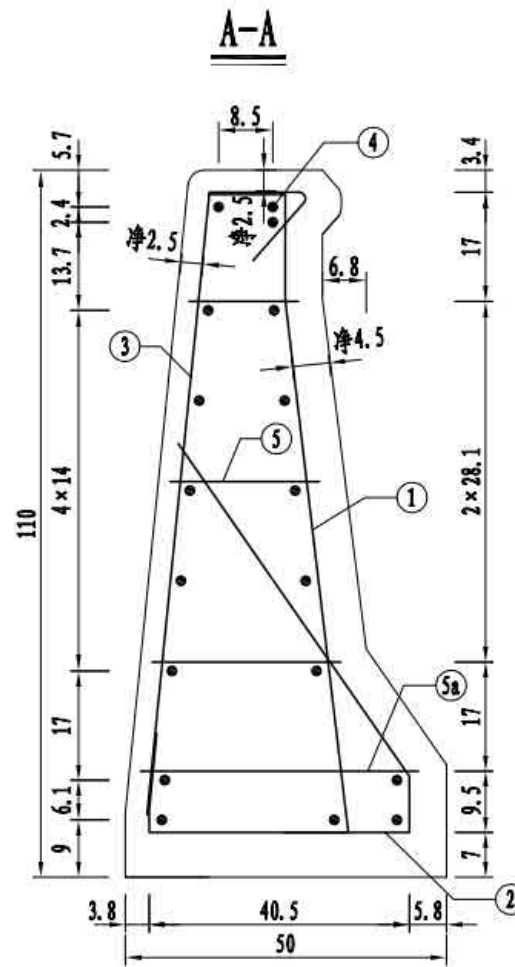
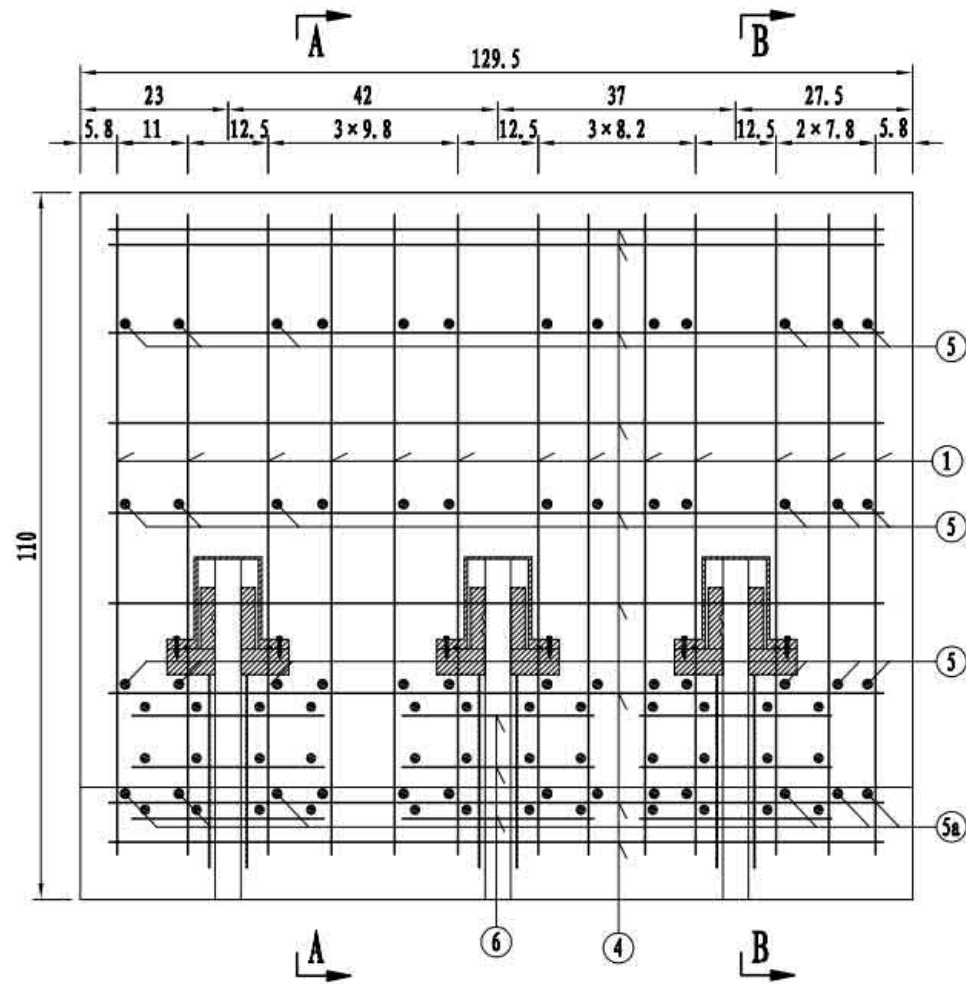
编号	直径 (mm)	单根长 (cm)	根数 (个)	总长 (m)	单位重 (kg/m)	总重 (kg)	合计
1	Φ22	116.2	21	24.40	2.980	72.7	HRB500钢筋 (kg): 289.9 C50混凝土 (m³): 0.91
2	Φ22	122.0	13	15.86	2.980	47.3	
2a	Φ22	102.6	8	8.21	2.980	24.5	
3	Φ16	123.5	21	25.93	1.580	41.0	
4	Φ12	263.4	18	47.41	0.888	42.1	
5	Φ12	均44.2	63	27.85	0.888	24.7	
5a	Φ12	64.2	21	13.48	0.888	12.0	
6	Φ12	30	96	28.80	0.888	25.6	



- 注
1. 本图尺寸除钢筋直径以毫米计外，其余均以厘米为单位。
 2. 本图适用于SA2型护栏钢筋。
 3. 钢筋①与②、③之间相互绑扎，钢筋②a与①单面焊接。
 4. 图中未示出剪力键构造。
 5. 本图混凝土量含剪力键工程量。

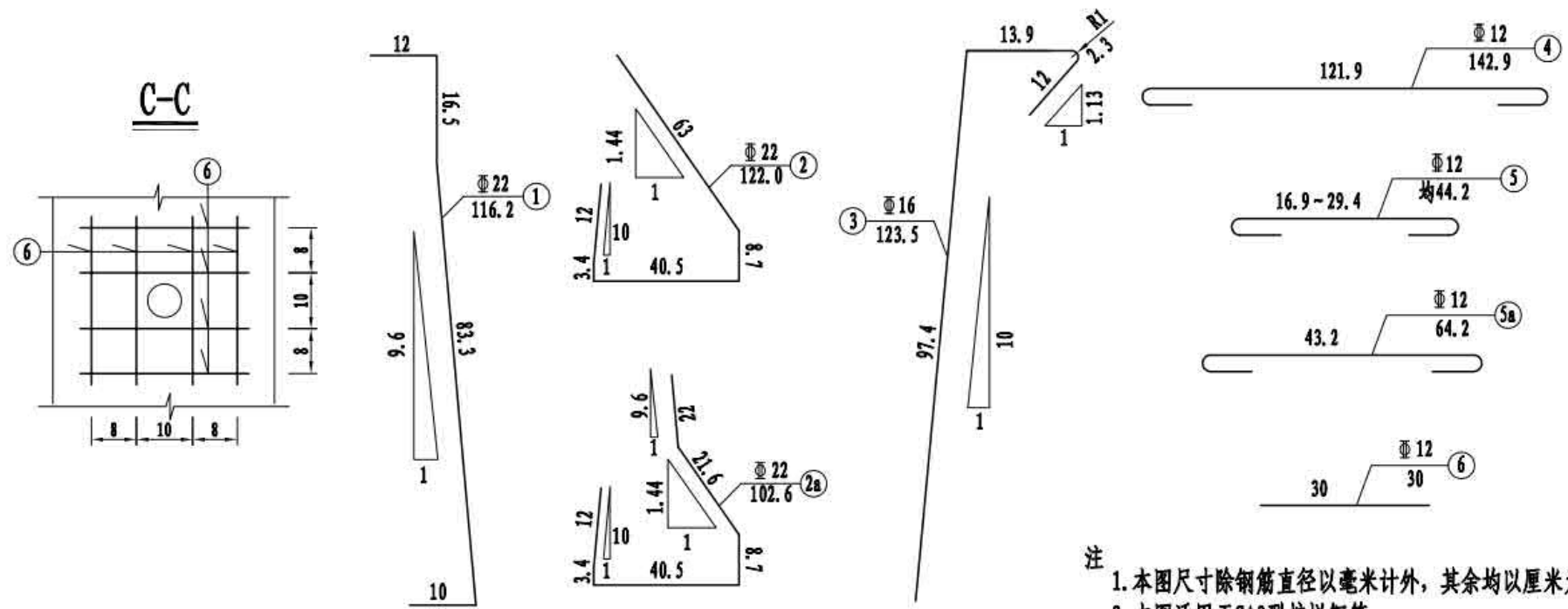
3×50m 双向四车道箱形组合梁	荷载等级: 公路 — I级
	桥梁宽度: 2×12.75 m
内侧预制护栏钢筋构造	图号: SG-40

SA3型预制护栏钢筋立面（一节段）



预制护栏工程数量表（一节段）

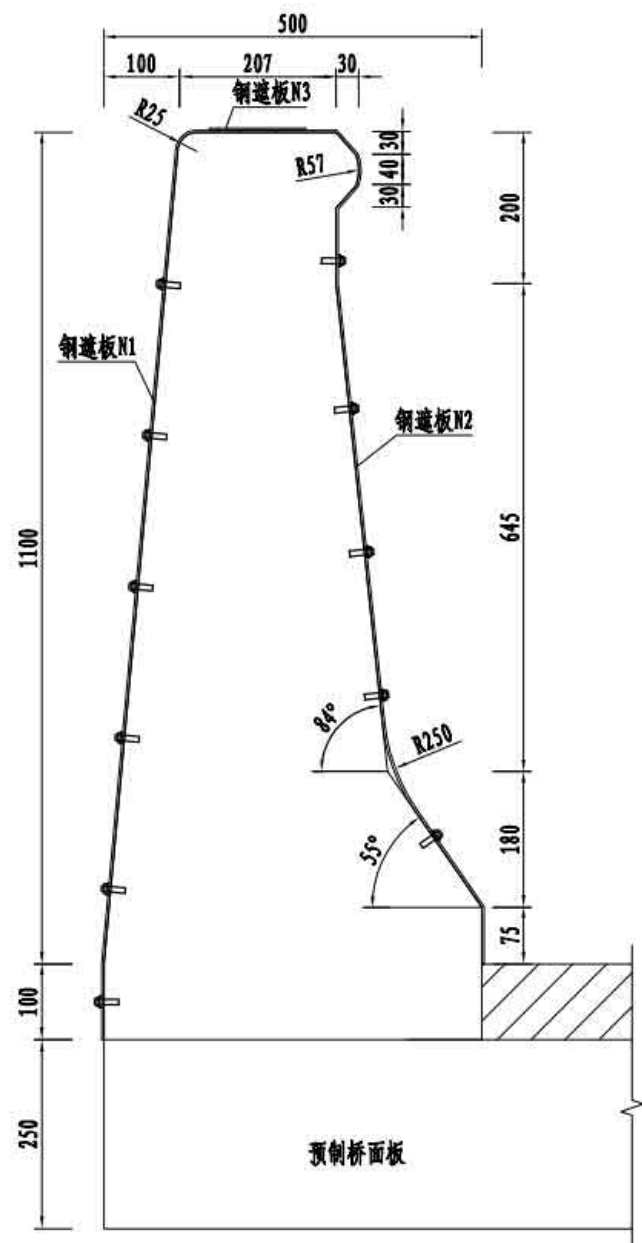
编号	直径 (mm)	单根长 (cm)	根数 (个)	总长 (m)	单位重 (kg/m)	总重 (kg)	合计
1	Φ22	116.2	13	15.11	2.980	45.0	HRB500钢筋 (kg): 178.9 C50混凝土 (m³): 0.47
2	Φ22	122.0	7	8.54	2.980	25.4	
2a	Φ22	102.6	6	6.16	2.980	18.4	
3	Φ16	123.5	13	16.06	1.580	25.4	
4	Φ12	142.9	18	25.72	0.888	22.8	
5	Φ12	均44.2	39	17.24	0.888	15.3	
5a	Φ12	64.2	13	8.35	0.888	7.4	
6	Φ12	30	72	21.60	0.888	19.2	



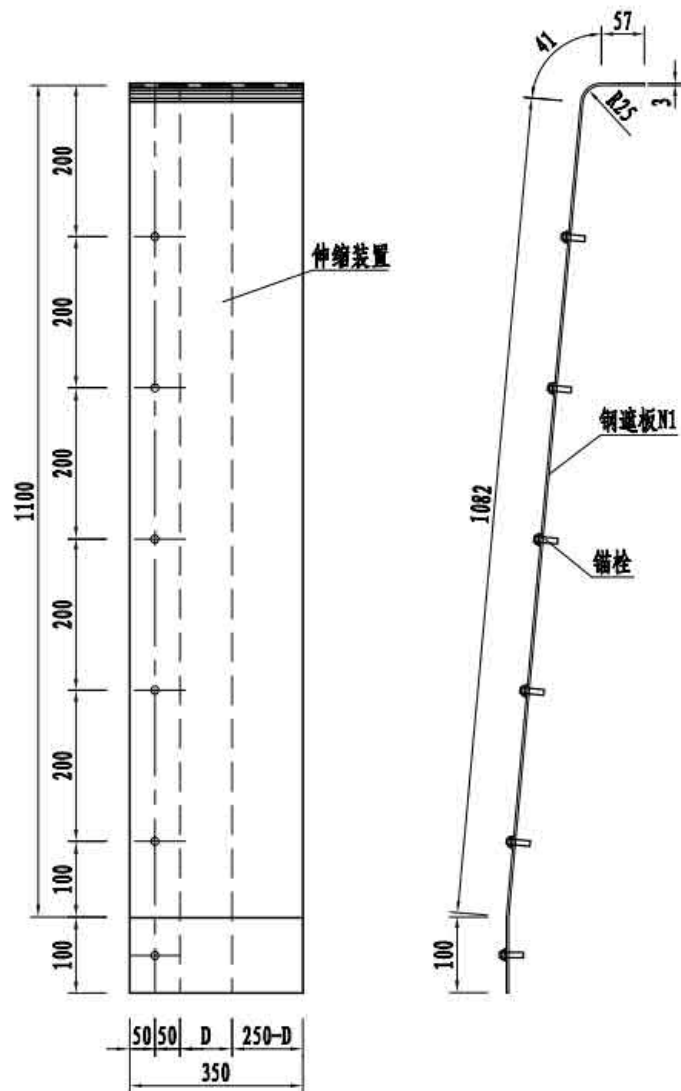
- 注
1. 本图尺寸除钢筋直径以毫米计外，其余均以厘米为单位。
 2. 本图适用于SA3型护栏钢筋。
 3. 钢筋①与②、③之间相互绑扎，钢筋②a与①单面焊接。
 4. 图中未示出剪力键构造。
 5. 本图混凝土量含剪力键工程量。

3×50m 双向四车道箱形组合梁	荷载等级: 公路 — I级
	桥梁宽度: 2×12.75 m
内侧预制护栏钢筋构造	图号: SG-40

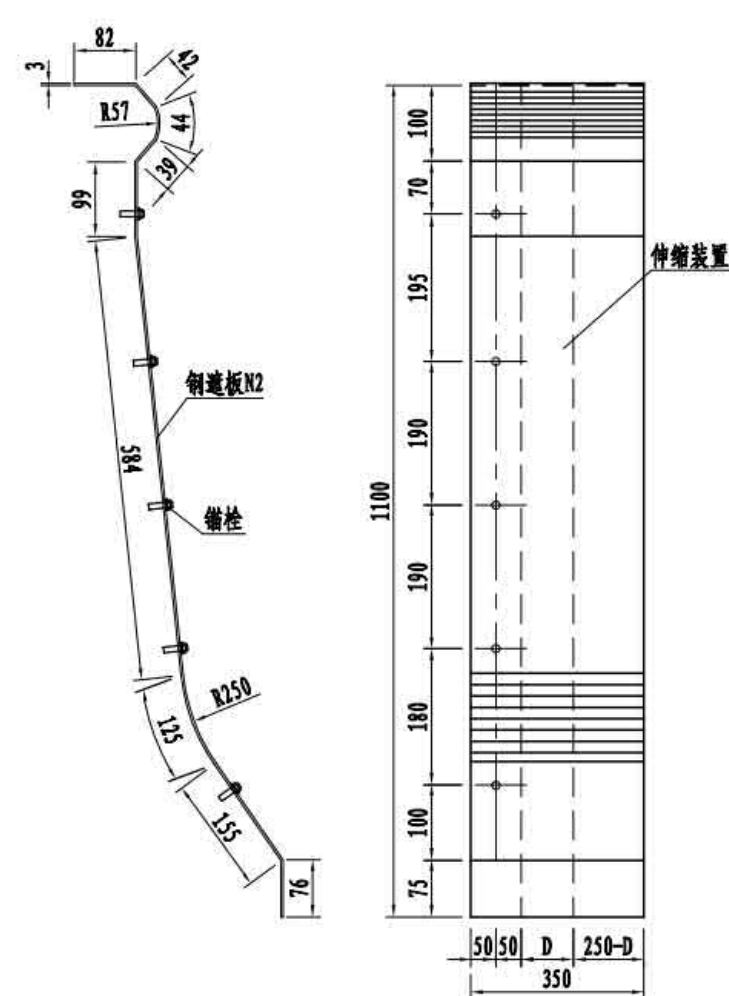
预制护栏横断面



伸缩装置钢遮板N1



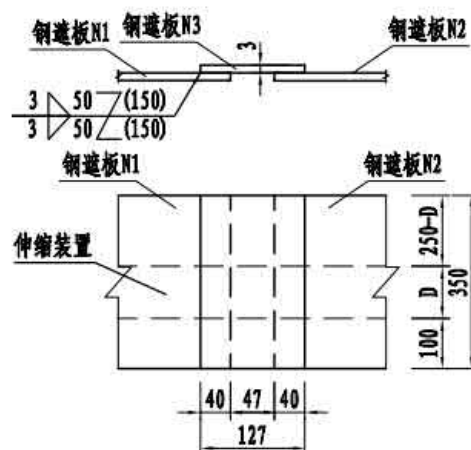
伸缩装置钢遮板N2



一道伸缩装置钢遮板材料用量表

钢板重量(kg)	21.8
锚栓(个)	10

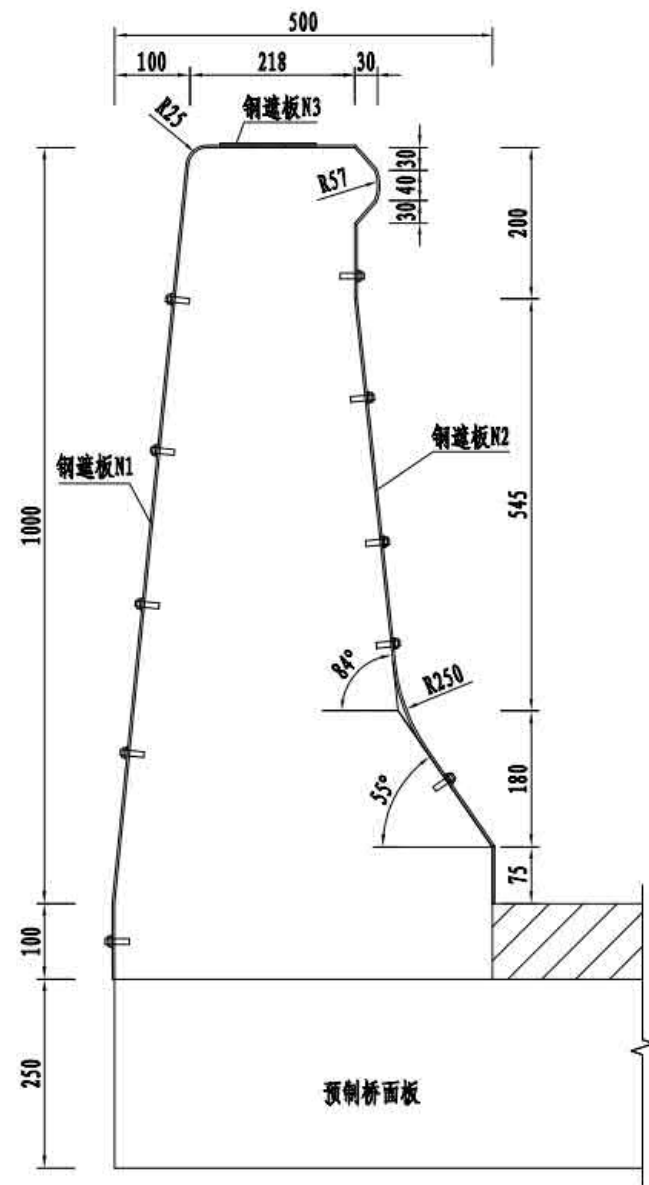
伸缩装置钢遮板N3



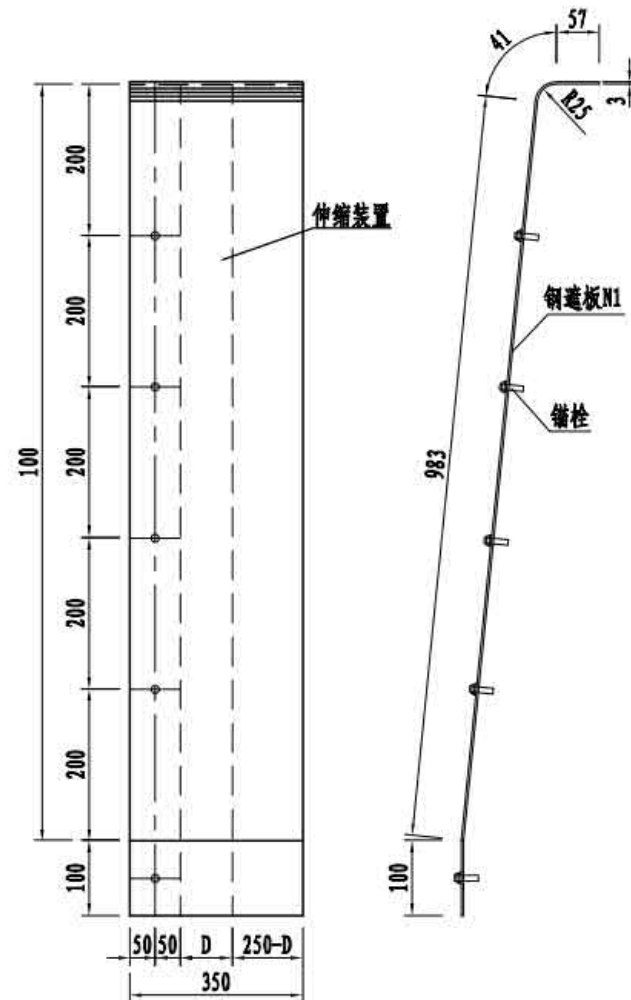
- 注
1. 本图尺寸均以毫米为单位。
 2. 钢遮板只在伸缩装置处设置，安装时先在护栏中预埋螺栓，安装钢板后用螺母紧固。
 3. 所有钢板均采用S31603不锈钢，外露部分须涂装。
 4. 锚栓及垫圈采用性能等级为A4-70和A4的不锈钢材料，应尽量减少螺栓外露长度。
 5. D为梁端的间隙宽度。
 6. 钢遮板涂料颜色应与混凝土颜色保持一致。

3 × 50m 双向四车道箱形组合梁	荷载等级: 公路 — I级
	桥梁宽度: 2 × 12.75 m
外侧预制护栏钢遮板构造	图号: SG-41

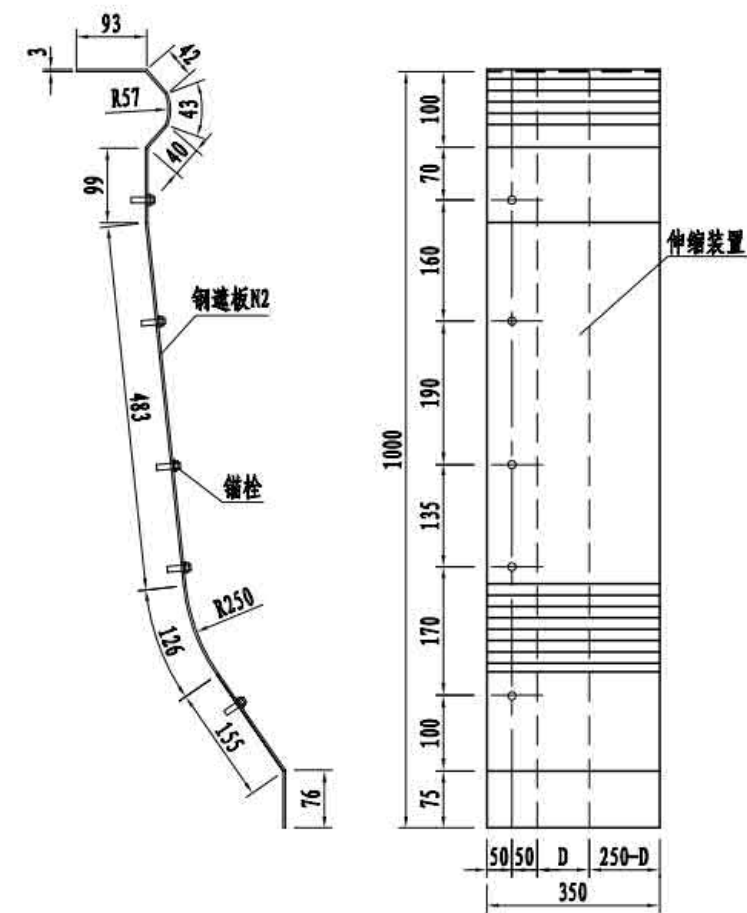
预制护栏横断面



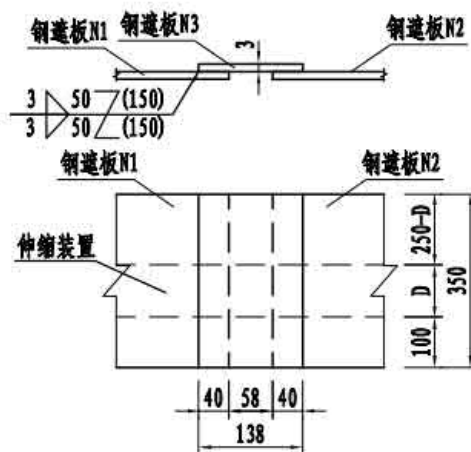
伸缩装置钢遮板N1



伸缩装置钢遮板N2



伸缩装置钢遮板N3



一道伸缩装置钢遮板材料用量表

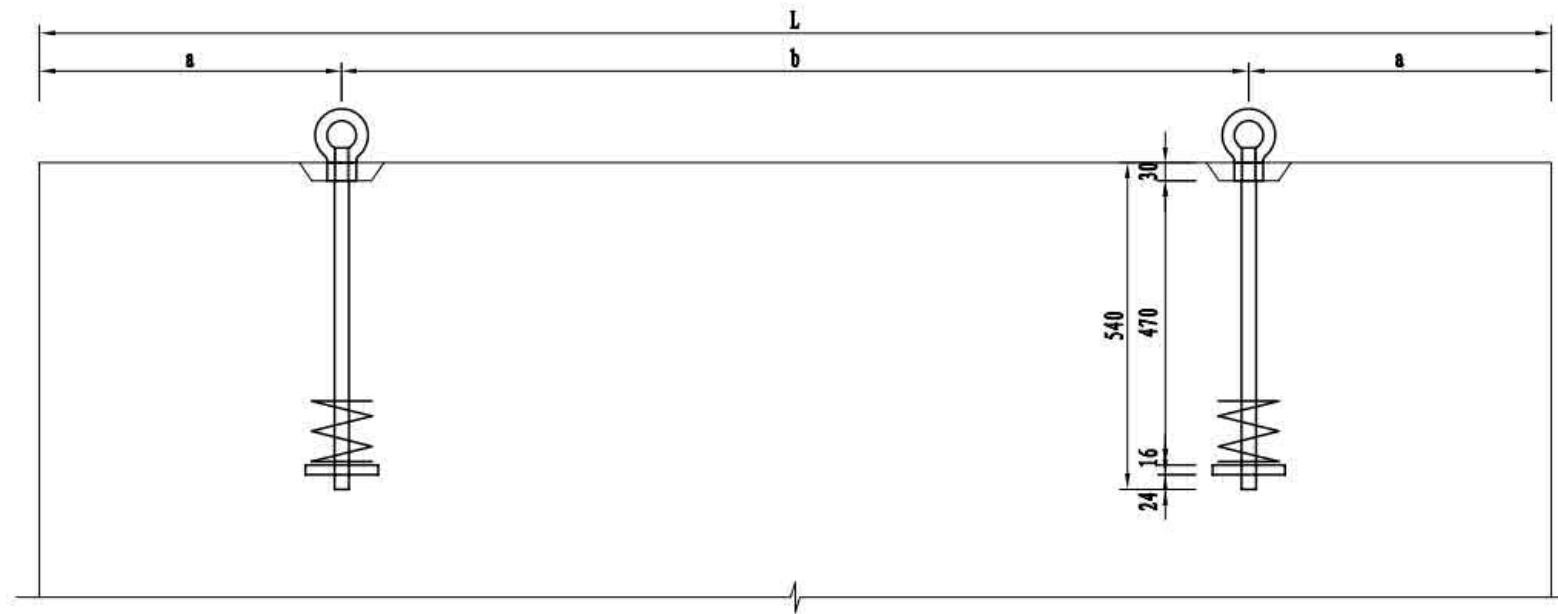
钢板重量(kg)	20.9
锚栓(个)	10

注

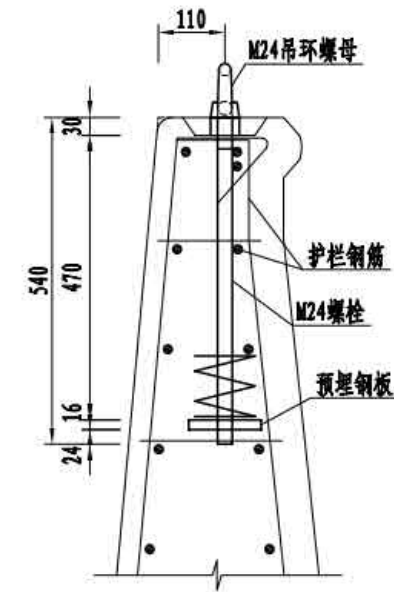
1. 本图尺寸均以毫米为单位。
2. 钢遮板只在伸缩装置处设置，安装时先在护栏中预埋螺栓，安装钢板后用螺母紧固。
3. 所有钢板均采用S31603不锈钢，外露部分须涂装。
4. 锚栓及垫圈采用性能等级为A4-70和A4的不锈钢材料，应尽量减少螺栓外露长度。
5. D为梁端的间隙宽度。
6. 钢遮板涂料颜色应与混凝土颜色保持一致。

3 × 50m 双向四车道箱形组合梁	荷载等级: 公路 — I级
	桥梁宽度: 2 × 12.75 m
内侧预制护栏钢遮板构造	图号: SG-42

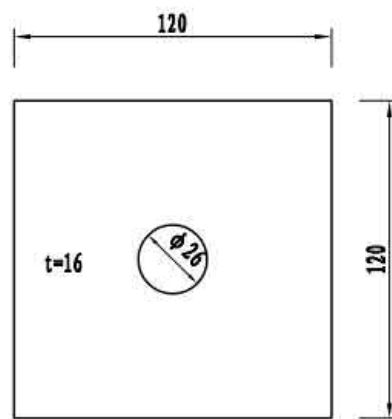
预制护栏吊点立面 (一节段)



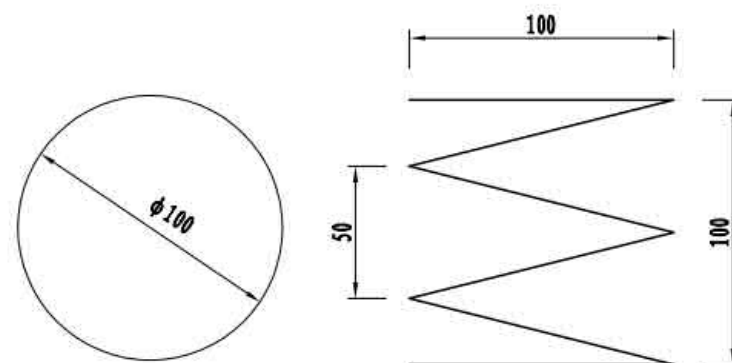
预制护栏吊点断面



预制钢板大样



预埋螺旋钢筋大样



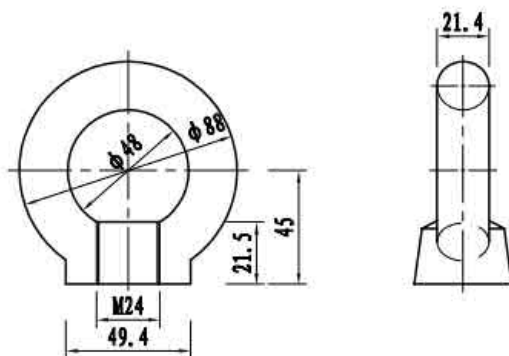
参数表

护栏名称	L (mm)	a (mm)	b (mm)
SS1、SS2、SA1、SA2	2500	525	1450
SS3、SA3	2500	580	1340
SS4、SA4	1295	240	815

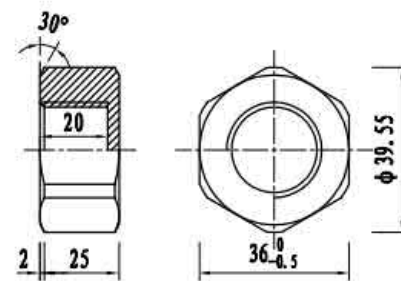
护栏吊点预埋板数量表

名称	规格 (mm)	材料	数量	单件重 (kg)	合计 (kg)	全桥合计	
预埋钢板	□120×16×120	Q420qD	2	1.75	3.5	852.0kg	
螺栓	M24×540		2套			488套	
吊环螺母	M24		2套			49套	
螺旋钢筋	规格 (mm)	单根长 (mm)	根数	总长 (m)	单位重 (kg/m)	共重 (kg)	全桥 (kg)
	φ10	1265	2	2.53	0.617	1.56	380.9

M24吊环螺母大样



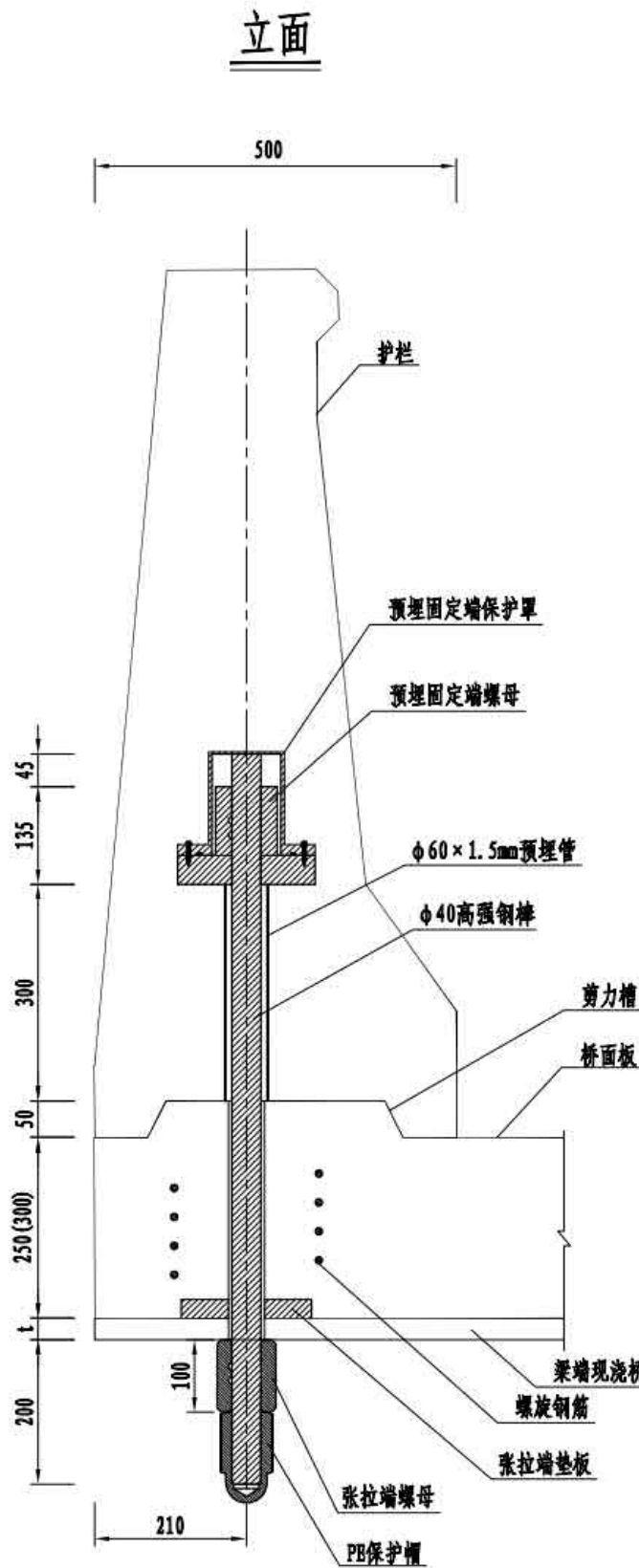
PE螺纹帽大样



注

1. 本图尺寸均以毫米为单位。
2. 吊点孔处M24螺栓与预埋钢板之间采用焊接连接，预埋于预制护栏中，吊装时旋拧M24吊环螺母与螺栓对接，吊装后再拆除M24吊环螺母，该螺母周转使用。
3. 预制护栏浇筑前，吊点孔处的螺栓须安装定制的PE螺纹帽子以防护，该防护帽在吊装前拆除，可周转使用。

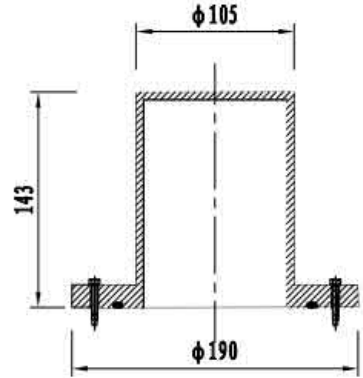
3×50m 双向四车道箱形组合梁	荷载等级: 公路 — I级
	桥梁宽度: 2×12.75 m
预制护栏吊点构造	图号: SG-43



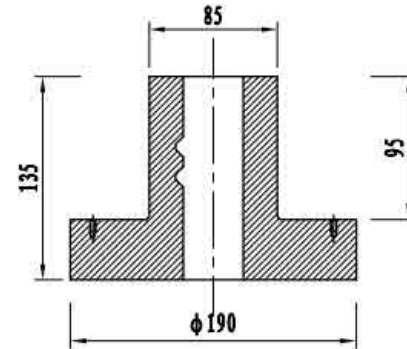
预制护栏连接材料数量表

螺旋筋	直径 (mm)	单根长 (mm)	根数	总长 (m)	单位重 (kg/m)	总重 (kg)
	φ10	3145	1	3.1	0.617	1.9

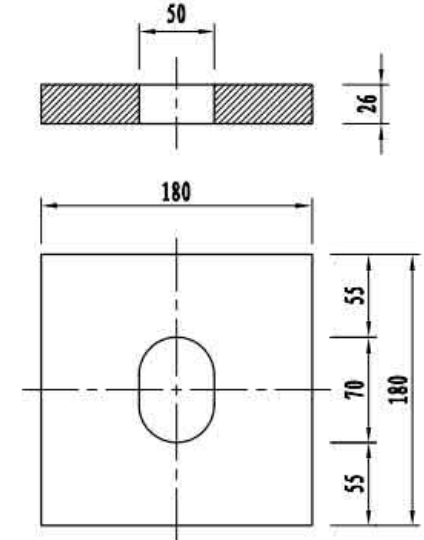
预埋固定端保护罩大样



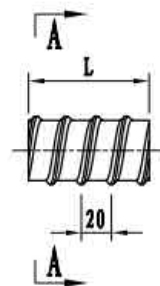
预埋固定端螺母大样



张拉端垫板大样



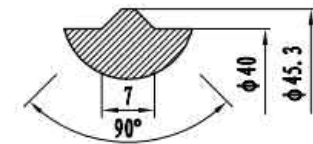
φ40高强度螺纹钢棒大样



A-A



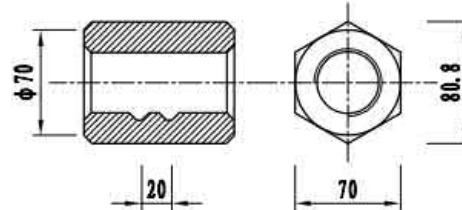
φ40高强度螺纹钢棒牙形大样



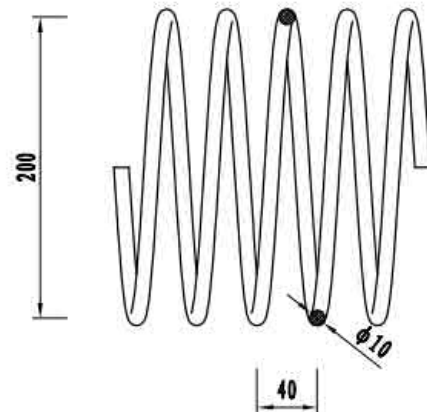
注

1. 本图尺寸均以毫米为单位。
2. 高强度螺纹钢棒、预埋固定端螺母、张拉端螺母材料为42CrMo，张拉端垫板材料为45号钢。
3. 高强度螺纹钢棒屈服强度>930MPa，抗拉强度>1080MPa。
4. 高强度螺纹钢棒螺纹采用冷挤压的加工方式，螺纹为连续滚轧全螺纹形式。
5. 高强度螺纹钢棒、螺母应按《锻轧钢棒超声检测方法》(GB/T 4162-2022)的要求进行超声波探伤，A级合格；螺纹处应按《承压设备无损检测 第5部分：渗透检测》(NB/T 47013.5-2015)的要求进行渗透探伤，I级合格。
6. 高强度螺纹钢棒、螺母进行达克罗防护处理，厚度10μm；垫板、保护罩和外露钢结构表面进行涂装；下端张拉锚固后，在螺纹处涂密封胶，然后安装PE保护帽防护。涂装方案、PE保护帽颜色与钢主梁相同。
7. 安装时，要求张拉端钢棒露出垫板外长度为200mm，高强度钢棒单根总长45+135+600+200=980mm (适用于预制桥面板连接用) / 45+135+650+200+t=1030+t mm (适用于现浇桥面板连接用)，张拉结束后，安装保护帽。
8. 钢棒运输、安装过程中应避免受横向冲击或碰撞。
9. 本锚固系统配套使用专业张拉机具；控制张拉力为500kN；适用于受轴向拉伸体系。
10. 固定端预埋件控制偏差不得超过10mm。
11. 固定端螺母及保护罩预埋于护栏内，张拉端垫板及锚下钢筋网预埋于桥面板内；本图仅给出单个钢棒桥面板锚下钢筋网工程量；钢棒及配套螺母、保护罩按套数计量，其具体数量及张拉端垫板、预埋管工程量详见“外侧、内侧预制护栏一般构造”。

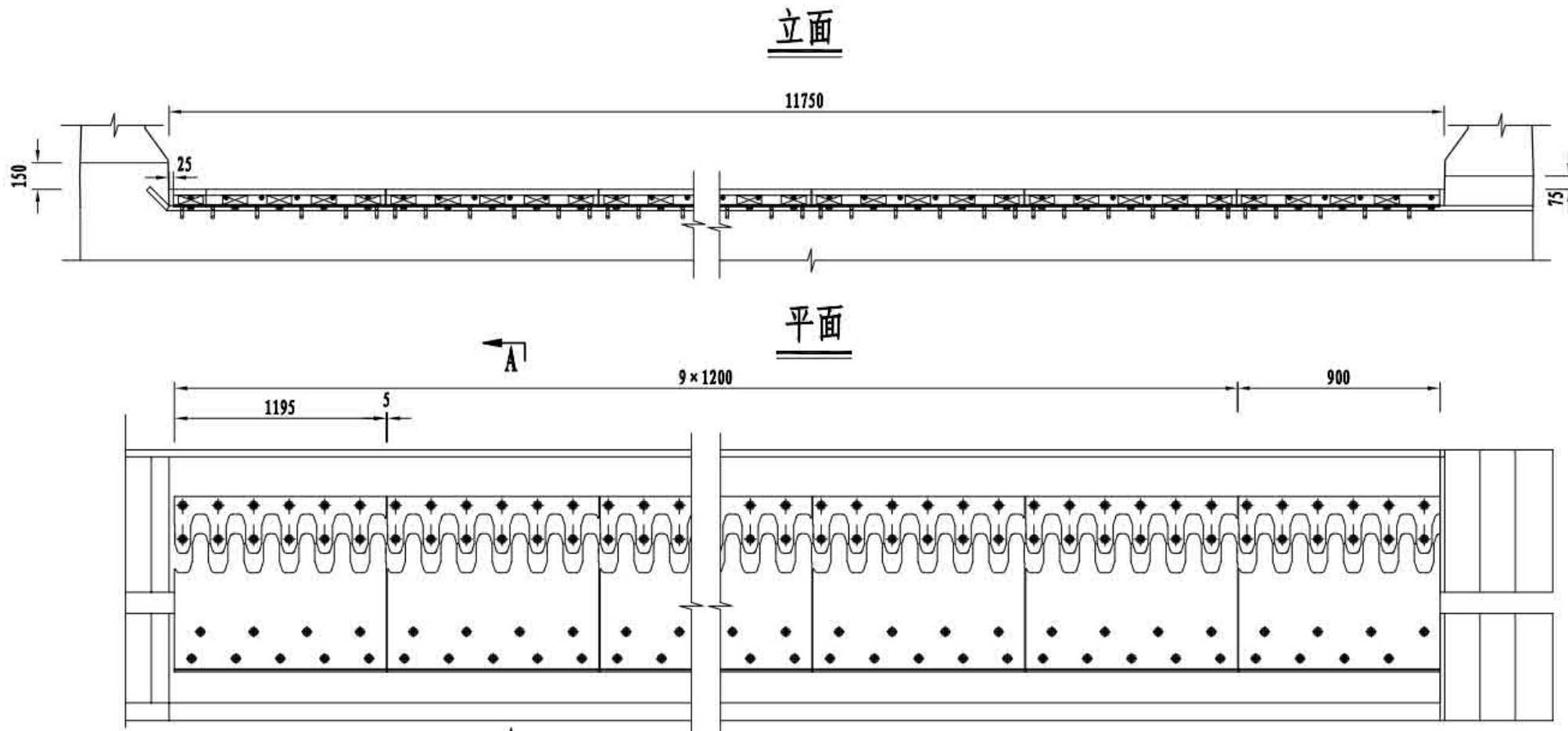
张拉端螺母大样



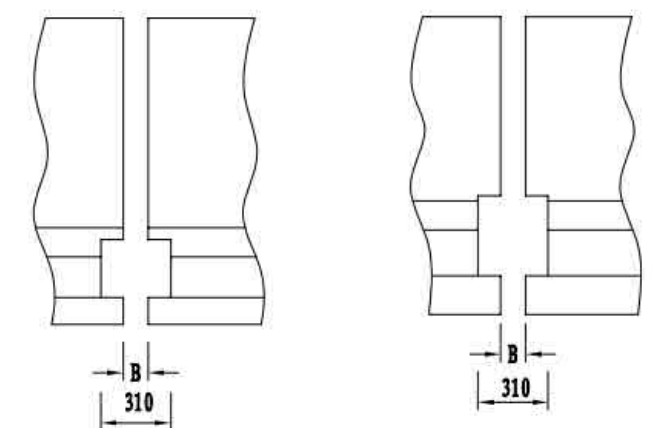
螺旋筋大样



3×50m 双向四车道箱形组合梁	荷载等级: 公路 — I级
	桥梁宽度: 2×12.75 m
预制护栏连接构造	图号: SG-44



外侧护栏预留孔 中央护栏预留孔

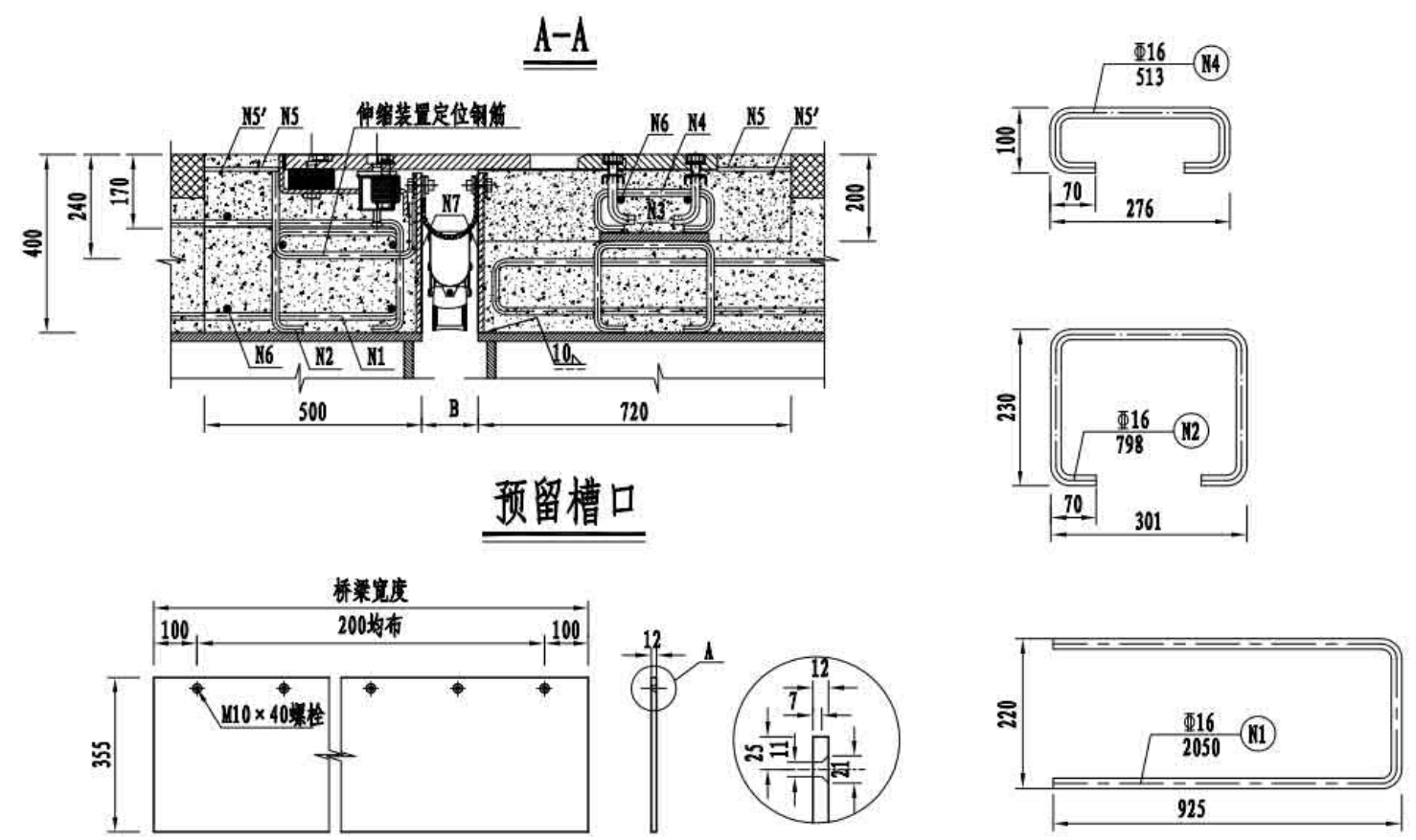


梁端间隙B参照表

安装温度T(°C)	10	20	30
预留间隙B(mm)	160±5	120±5	80±5

每延米材料数量表

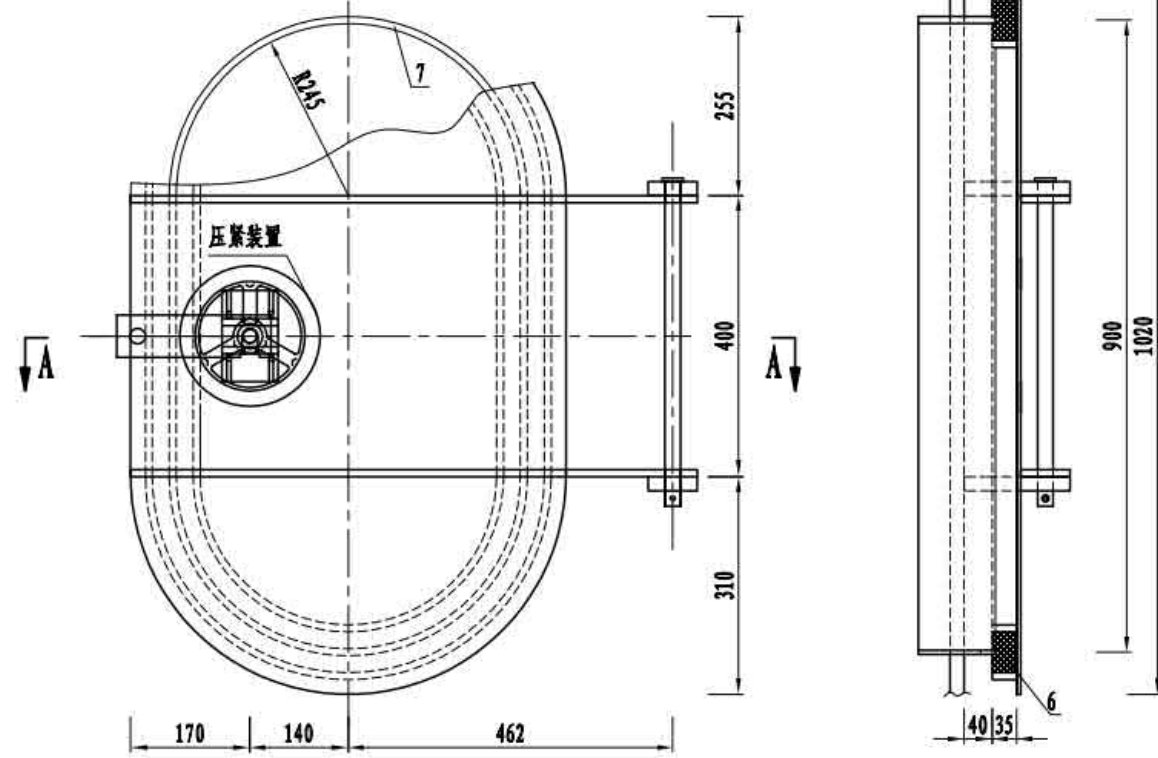
编号	略图	规格 (mm)	根数	每根长 (mm)	总长 (m)	单位重 (kg/m)	总重 (kg)	备注
N1		Φ16	5	2050	10.25	1.58	16.2	工地预埋
N2		Φ16	5	798	3.99	1.58	6.3	工地预埋
N3		t=20	1	1000×20×250		39.3	39.3	工地预埋
N4		Φ16	5	513	2.57	1.58	4.1	安装使用
N5		Φ10	20	170	3.40	0.62	2.1	安装使用
N5'		Φ10	4	1000	4.00	0.62	2.5	安装使用
N6		Φ16	7	1000	7.00	1.58	11.1	安装使用
N7		t=12	2	1000×12×355		33.5	33.5	工地预埋
伸缩装置						SCF-DX160	1m	厂家提供
						C50钢纤维混凝土 (m³)	0.35	



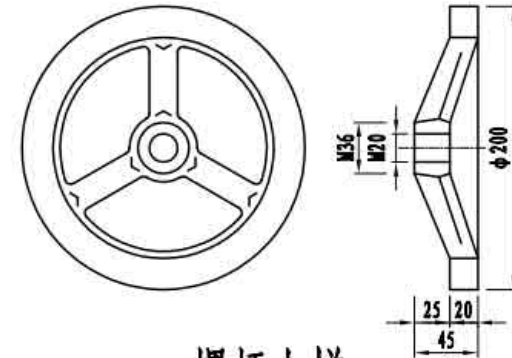
- 注
1. 本图尺寸除注明外均以毫米计，产品符合《单元式多向变位梳形板桥梁伸缩装置》(JT/T 723-2008)的规定。
 2. 伸缩装置齿板、型钢及底座选用耐候钢，齿板、型钢表面进行热浸锌处理，锌层平均厚度85μm，最小厚度不小于70μm。底座外露表面进行热喷锌+重防腐涂装处理。
 3. 在齿板顶面应设置防滑构造，增加表面粗糙度，摩擦系数不小于0.5。
 4. 为防止螺栓或螺母松动，采用楔形防松垫圈防松，安装完成后螺栓沉孔内浇筑防水防松环氧树脂。
 5. 伸缩装置的安装应严格按安装工艺进行，采用C50钢纤维混凝土浇筑，伸缩装置在外侧护栏处设置泄水槽并将水引入桥面排水管道。
 6. 伸缩装置伸缩量为0~160mm，梁端间隙B在中间温度时设置值为80~160mm。

3×50m 双向四车道箱形组合梁	荷载等级: 公路 — I级
	桥梁宽度: 2×12.75 m
伸缩装置构造	图号: SG-45

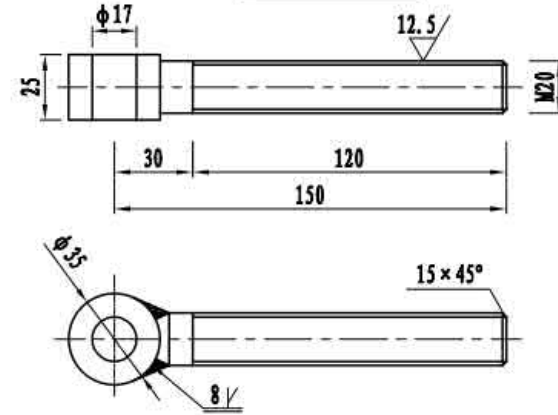
水密门配图



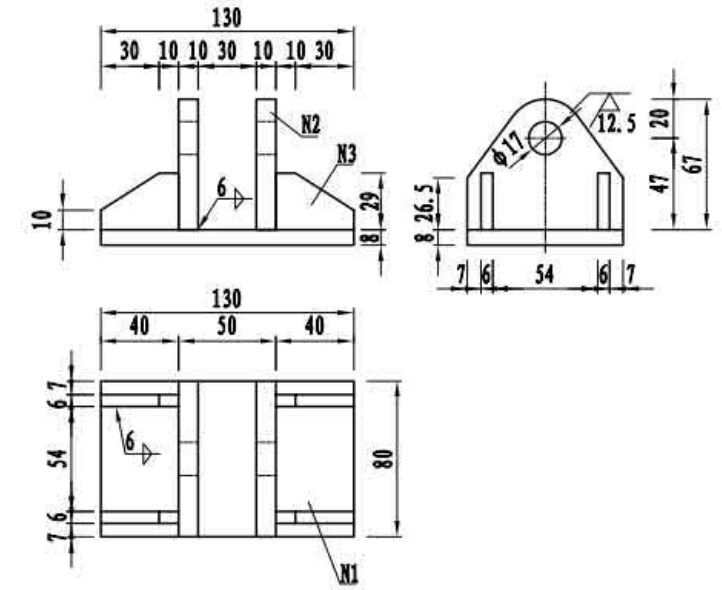
手轮大样



螺杆大样

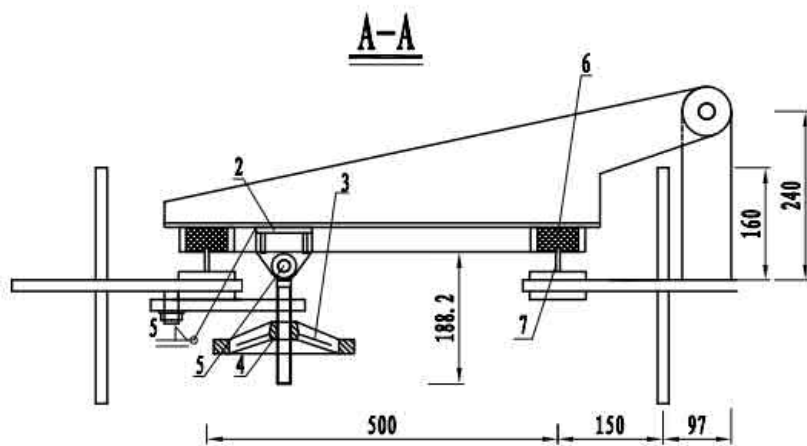


固定座大样



一套水密门材料数量表

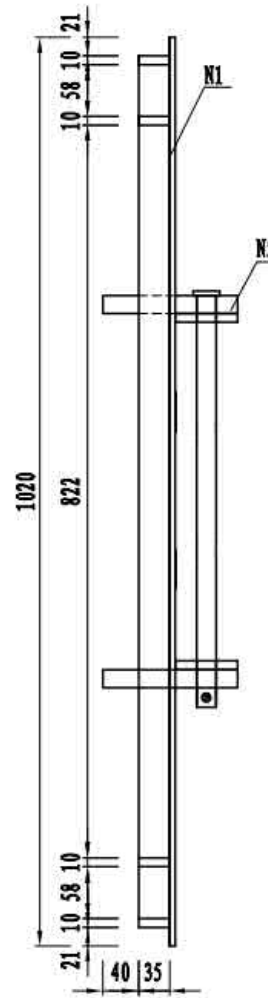
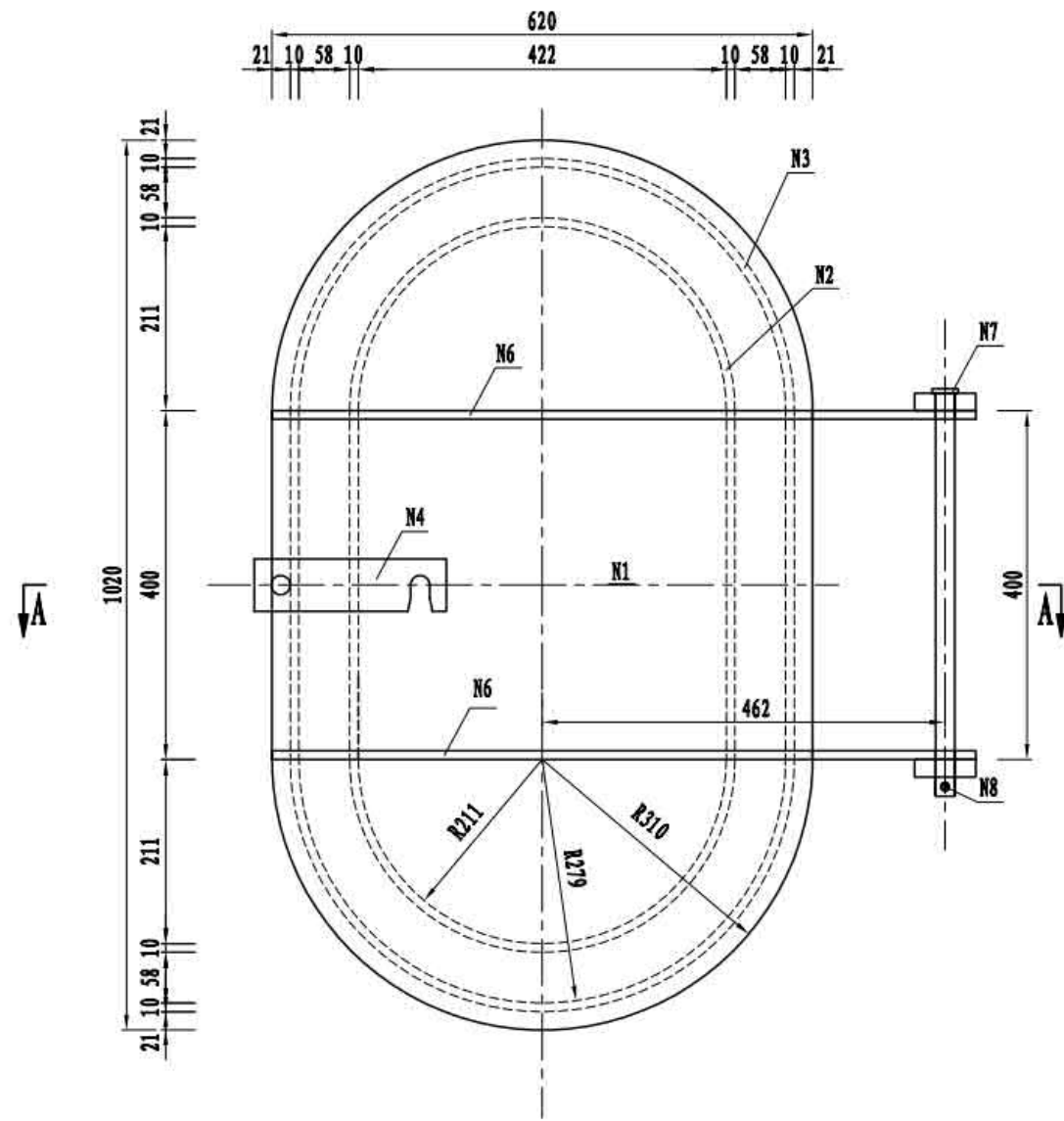
序号	名称	材料	规格 (mm)	数量	单件重 (kg)	共重 (kg)	
1	水密门盖	Q345qD		1	60.1	60.1	
2	固定座	Q345qD	N1	□80×6×130	1	0.7	0.7
			N2	□67×10×80	2	0.4	0.8
			N3	□29×6×40	4	0.1	0.2
3	手轮	HT200	JB/T 7273.3-2014 22×200	1	2.8	2.8	
4	螺杆	Q345qD	GB/T 798-2021 M20×150	1	0.5	0.5	
5	螺栓副		GB/T 5782-2016 M16×85 GB/T 6172.1-2016 M16	1套	0.2	0.2	
6	密封橡胶条		60×30×2553	1	6.0	6.0	
7	环形加劲	Q345qD	2402×10×34	1	6.4	6.4	



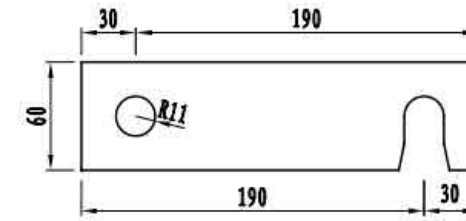
- 注
1. 本图尺寸均以毫米为单位。
 2. 手轮22×200mm[《手轮》(JB/T 7273.3-2014)], 与标准件比较, 仅中间孔不同, 为M20螺纹孔, 外购时内孔定制或厂内加工。
 3. 一套螺栓副包含一个螺栓和一个螺母。

3×50m 双向四车道箱形组合梁	荷载等级: 公路 — I级
	桥梁宽度: 2×12.75 m
端隔板密封门构造	图号: SG-46

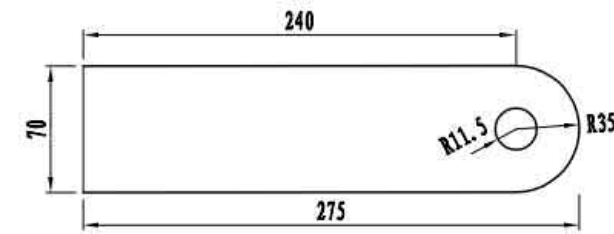
水密门构造



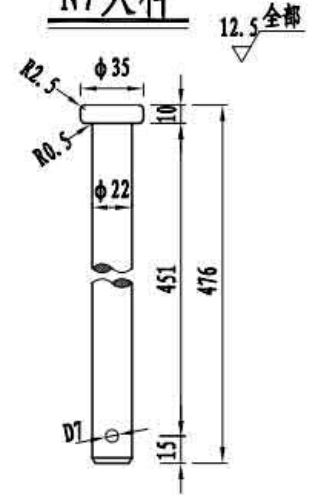
N4大样



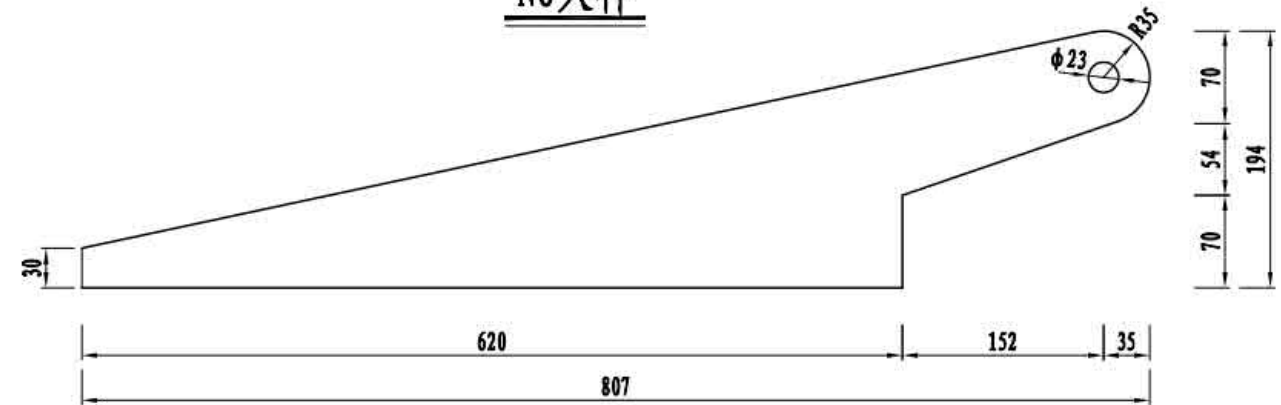
N5大样



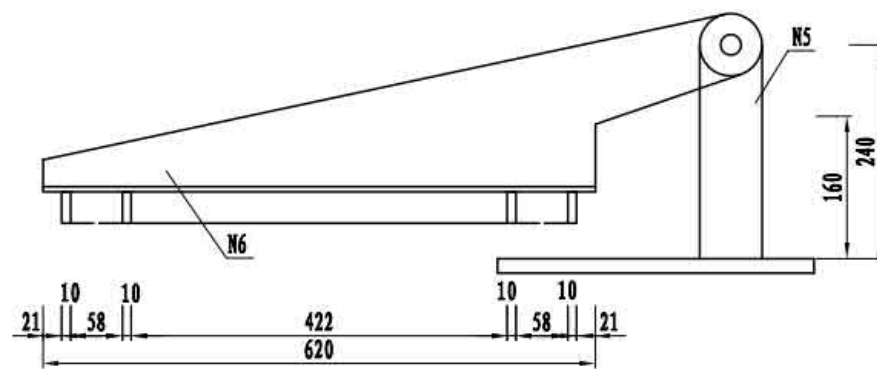
N7大样



N6大样



A-A



一套水密门盖材料数量表

编号	规格 (mm)	数量	单件重 (kg)	共重 (kg)
N1	□620×6×1020	1	25.9	25.9
N2	□35×10×2189	1	5.9	5.9
N3	□35×10×2616	1	7.1	7.1
N4	□60×16×220	1	1.4	1.4
N5	□70×20×275	2	2.9	5.7
N6	□194×10×807	2	5.8	11.6
N7	销轴Φ22×462	1	1.5	1.5
N8	开口销6.3×40	1	0.01	0.01
合计				59.2
焊缝 (1.5%)				0.9
总计				60.1

注
1. 本图尺寸均以毫米为单位。
2. 水密门盖钢材均为Q345qD钢。

3×50m 双向四车道箱形组合梁

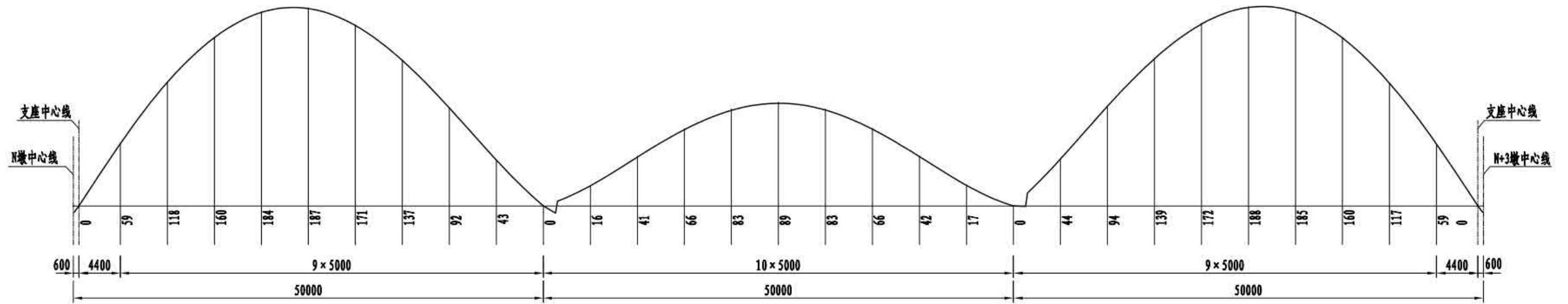
荷载等级: 公路 — I级

桥梁宽度: 2×12.75 m

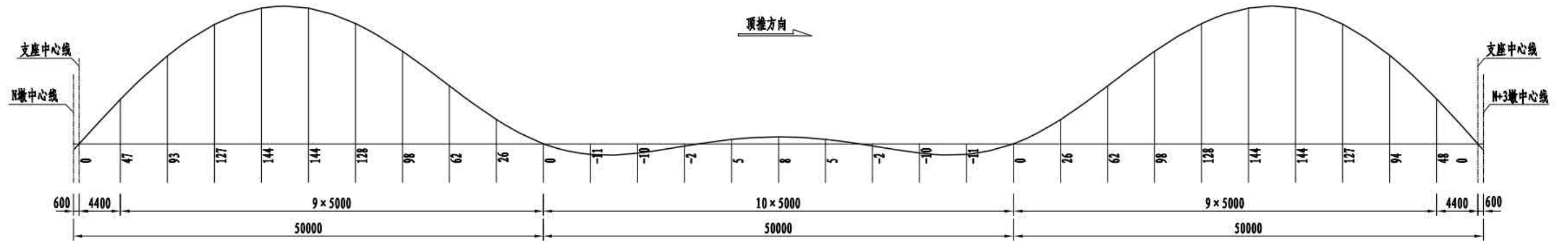
端隔板密封门构造

图号: SG-46

钢梁预拱度示意 (吊装法架设)





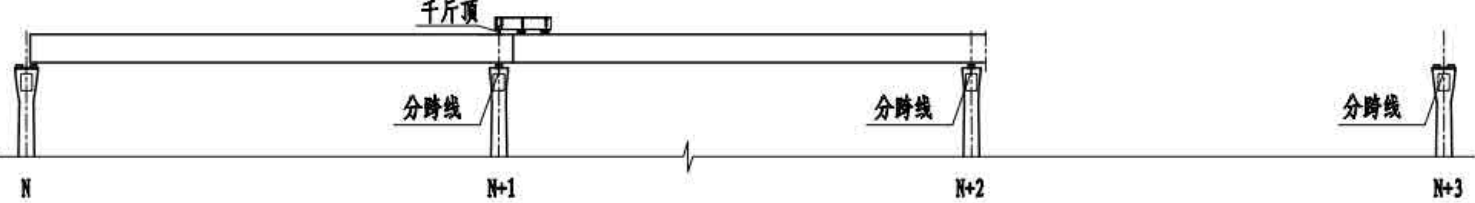
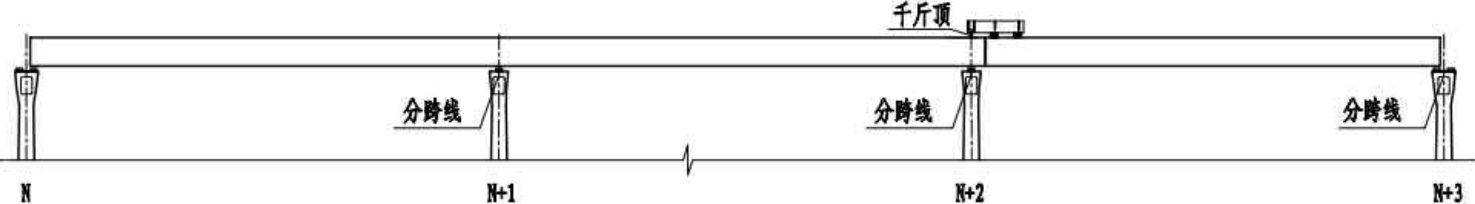
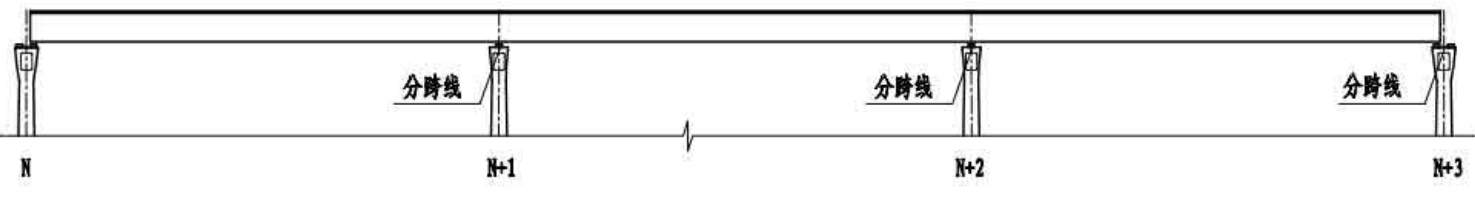
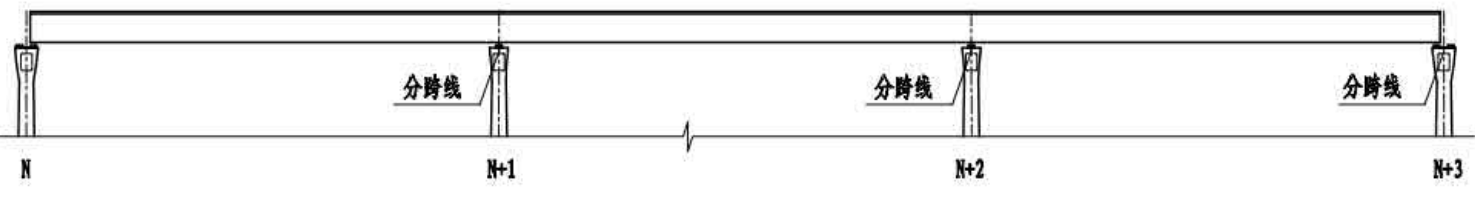
钢梁预拱度示意 (顶推法架设)



注
1. 本图尺寸均以毫米为单位。

3 × 50m 双向四车道箱形组合梁	荷载等级: 公路 — I 级
	桥梁宽度: 2 × 12.75 m
钢梁预拱度示意	图号: SG-47

吊装方案

	<p>(1) 施工基础及桥墩，钢梁制作。 (2) 运输钢梁节段至现场，在台架上完成钢梁拼接。</p>
	<p>(3) 吊装第一跨钢梁至桥墩。</p>
	<p>(4) 在第二跨钢梁上安装反牛腿，吊装梁段使反牛腿支撑于已架设梁段。 (5) 调整梁段高程，完成与已架设梁段的连接。</p>
	<p>(6) 重复第 (4)、(5) 步骤，完成第三跨钢梁架设。</p>
	<p>(7) 安装预制混凝土桥面板，施工桥面板湿接缝及现浇混凝土部分。</p>
	<p>(8) 完成二期铺装及附属设施安装，成桥试验，通车。</p>

<p>3 × 50m 双向四车道箱形组合梁</p>	<p>荷载等级：公路 — I 级</p>
	<p>桥梁宽度：2 × 12.75 m</p>
<p>上部结构施工流程</p>	<p>图号：SG-48</p>

顶推方案

	<p>(1) 施工基础及桥墩，搭设施工平台，安装顶推设备。 (2) 钢梁加工制造，运输至桥位施工平台上，拼接第一节段。</p>
	<p>(3) 向前顶推，顶推过程中采用扣索控制悬臂下挠（悬臂端挠度不超过90cm）。 (4) 重复上一步骤，直至顶推完成。</p>
	<p>(5) 拆除拉杆及扣索，拆除顶推设备。 (6) 调整支座高程，落梁，钢梁就位。</p>
	<p>(7) 安装预制混凝土桥面板。 (8) 浇筑正弯矩区后浇带湿接缝，待湿接缝达到设计强度80%以上后，浇筑负弯矩区后浇带湿接缝。</p>
	<p>(9) 完成二期铺装及附属设施安装，成桥试验，通车。</p>

<p>3 × 50m 双向四车道箱形组合梁</p>	<p>荷载等级：公路 — I级</p>
	<p>桥梁宽度：2 × 12.75 m</p>
<p>上部结构施工流程</p>	<p>图号：SG-48</p>