

中华人民共和国交通运输行业标准

JT/T XXXX—XXXX

航空集装器运输车货厢传送辊技术规范

Functional specification for roller for aircraft ULD conveying on trucks

(征求意见稿)

XXXX—XX—XX 发布

XXXX—XX—XX 实施

目 次

前 言	11
1 范围	1
2 规范性引用文件	1
3 术语和定义	1
4 型式、参数与结构	1
5 技术要求	2
附录 A（资料性）传送辊构件结构与尺寸	6
附录 B（资料性）集装器卡锁安装位置	10
参考文献	17

前 言

本文件按照 GB/T 1.1-2020《标准化工作导则 第1部分:标准化文件的结构和起草规则》的规定起草。

请注意本文件的某些内容可能涉及专利。本文件的发布机构不承担识别专利的责任。

本文件由全国综合交通运输标准化技术委员会（SAC/TC 571）提出并归口。

本文件起草单位：无锡市航空地面设备有限公司、交通运输部科学研究院、河南省机场集团有限公司、苏州伊尔国际货运代理有限公司、东方航空物流有限公司、无锡蓝航空港设备有限公司、上海中港航空地面设备有限公司、郑州综合交通运输研究院有限公司。

本文件主要起草人：

航空集装箱运输车货厢传送辊技术规范

1 范围

本文件规定了航空集装箱运输车货厢传送辊的型式、参数与结构、技术要求。

本文件适用于航空集装箱运输车货箱传送辊的设计和制造。

2 规范性引用文件

下列文件中的内容通过文中的规范性引用而构成本文件必不可少的条款。其中，注日期的引用文件，仅该日期对应的版本适用于本文件；不注日期的引用文件，其最新版本（包括所有的修改单）适用于本文件。

GB/T 704 热轧扁钢尺寸、外形、重量及允许偏差

GB/T 706 热轧型钢

GB/T 22337 社会生活环境噪声排放标准

GB/T 23418 航空货运及地面设备 术语

JB/T 6402 大型低合金钢铸件 技术条件

JB/T 7012 辊子输送机

3 术语和定义

GB/T 23418 界定的以及下列术语和定义适用于本文件。

3.1

传送辊 roller

安装在航空集装箱运输车货厢地板上，由基架、传送滚筒、集装箱卡锁等构成的组合体。

3.2

航空集装箱 aircraft Unit Load Device

由集装板加集装网，或集装板、集装网加拱形罩篷，或集装箱单体构成的组合。

[来源：GB/T 23418-2009，2.6]

3.3

集装箱限动卡锁 ULD Locking system

将航空集装箱锁紧固定在传送辊上的装置。

4 型式、参数与结构

4.1 型式和参数

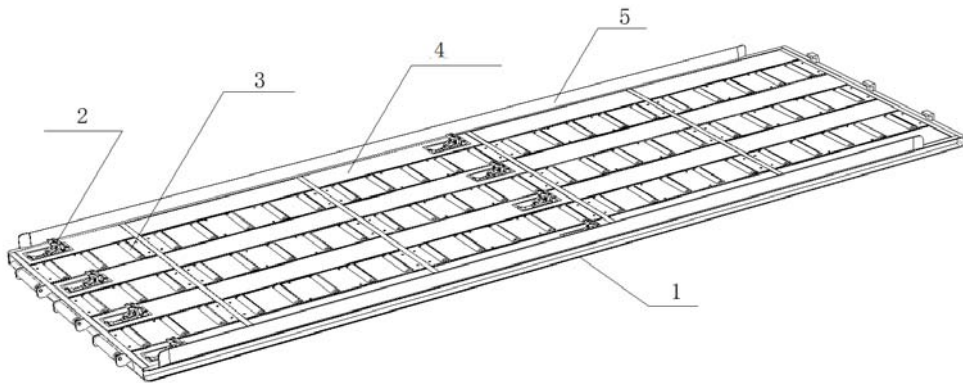
按传送辊的最大载荷和适用的航空集装箱尺寸，传送辊分为 A 型和 B 型两种型式。传送辊的参数应符合表 1 给出的数值。

表 1 传送辊参数

型式	最大载荷 kg	适用航空集装箱尺寸 mm	
		宽	长
A 型	14000	≤2438	≤6058
B 型	7000	≤2235	≤3175

4.2 结构

4.2.1 传送辊由基架、传送滚筒、导轨、集装箱限动卡锁（以下简称“卡锁”）、人员通道等组成，见图 1。



标引序号说明：

1——基架；2——卡锁；3——传送滚筒；4——人员通道；5——导轨。

图 1 传送辊结构示意图

4.2.2 基架由边纵梁、边横梁、中间横梁、中间纵梁组成，由金属焊接方式连结在一起。基架结构见附录 A。

5 技术要求

5.1 性能要求

5.1.1 传送辊的传输方式为无动力人工传输。

5.1.2 航空集装箱以最大额定载荷的 1.33 倍运行时，传送辊应无任何变形或晃动。

5.1.3 传送辊在正常使用条件下至第一次大修的使用期限应不小于 10000h。

5.1.4 滚筒性能符合下列要求：

- a) 滚筒外圆的径向圆跳动应符合 JB/T 7012 的要求；
- b) 滚筒平面的刚度应不小于 20kN/m²；
- c) 导向滚筒应能有效减小航空集装箱由其他设备传送到货车上或者相反操作时产生的冲击力和摩擦力；
- d) 滚筒安装后，应按 JB/T 7012 的要求进行转动灵活性测试。
- e) 滚筒的正常使用寿命应不小于 20000h。

5.1.5 卡锁性能应符合下列要求：

- a) 一套完整的卡锁应能完全固定 1 个最大载荷的航空集装箱；
- b) 任何一个单独的卡锁应能承受一个最大载荷的航空集装箱以 0.3m/s 速度的冲击；
- c) 位于基架侧边和前端的卡锁应为固定方式。其他位置上的卡锁都应具备人工放倒功能，放倒后卡锁的最高点应低于滚筒的上端面，航空集装箱通过后应能手动向上拉起锁住航空集装箱。

5.2 设计与配置

5.2.1 外形尺寸

传送辊的外形尺寸宜符合表 2 给出的数值。

表 2 传送辊外形尺寸

型式	长	宽	高
A 型	6600	2480	180
B 型	3380	2280	180

5.2.2 基架

5.2.2.1 边纵梁应安装在货厢的两个边上，中间纵梁应安装在两条边纵梁之间。

5.2.2.2 中间纵梁应不少于 6 条，与滚筒的安装列数相对应。两条相邻的中间纵梁构成一系列滚筒的支架，间隔距离应根据滚筒的长度确定。基架尺寸见附录 A.1。

5.2.3 滚筒

5.2.3.1 传送辊上安装的滚筒应不少于 3 排。导向滚筒应安装在基架尾部，数量至少应为 2 列 1 行。

5.2.3.2 滚筒应安装在基架中间相邻的两条中间纵梁上，纵向形成一排，所有滚筒应安装在同一个水平面上。

5.2.3.3 滚筒直径和滚筒轴直径应符合 JB/T 7012 的要求，单个滚筒的长度应不小于 300mm，直径宜为 76mm；轴的直径宜为 20mm。

5.2.3.4 相邻两排滚筒横向间距应不大于 405mm，滚筒纵向间距应根据滚筒的直径和轴径确定，安装布局、尺寸见附录 A.2。

5.2.3.5 滚筒上端面应至少高于平台人员走道面 13mm。

5.2.3.6 相邻滚筒之间的上端面高差应不大于 1.5mm，单排滚筒前后两端滚筒之间的高差应不大于 15mm。相邻两排滚筒间高差应不大于 3mm。

5.2.4 卡锁

5.2.4.1 应根据选用航空集装器的底板尺寸设计卡锁的安装位置和数量，所有卡锁应能在水平和垂直方向对航空集装器进行限动，不同型号卡锁的布局位置见附录 B。

5.2.4.2 根据卡锁在传送辊位置不同，卡锁设计为不同样式：

- a) 位于中间前后方向限动的卡锁宜设计成“X”形；
- b) 位于中间左右方向限动的卡锁宜设计成“X”形，也可设计为向内开口的“┌”形；
- c) 位于前端、后端及侧边的卡锁宜设计成向内开口的“┌”形。

5.2.4.3 卡锁的结构尺寸应符合下面的要求：

- a) 相邻两排卡锁之间的安装距离应不大于 600mm；
- b) 卡锁的有效垂直限动高度应为 32mm；
- c) 卡锁的结构、尺寸见附录 A.3。

5.2.5 导轨

传送辊两侧宜安装航空集装器导轨，导轨可与侧边纵梁一体，导轨间距应不小于 2451mm，高度应不小于 100mm。

5.2.6 人员通道

人员通道道应设置在相邻两列滚筒之间，宽度应不小于 300mm，长度应等同于滚筒列长，表面应铺设防滑材料。

5.3 材料

5.3.1 基架的边纵梁、边横梁、中间横梁应使用 8#热轧槽钢制作，使用的材料及尺寸应符合 GB/T 706 的要求。中间纵梁应使用厚度不低于 12mm 的扁钢制作，材料应符合 GB/T 704 的要求。

5.3.2 滚筒材料及外表面应符合 JB/T 7012 的要求。

5.3.3 卡锁材料应符合 JB/T 6402 的要求。

5.3.4 导轨应使用金属板材制作，材料表面应光滑、平整。

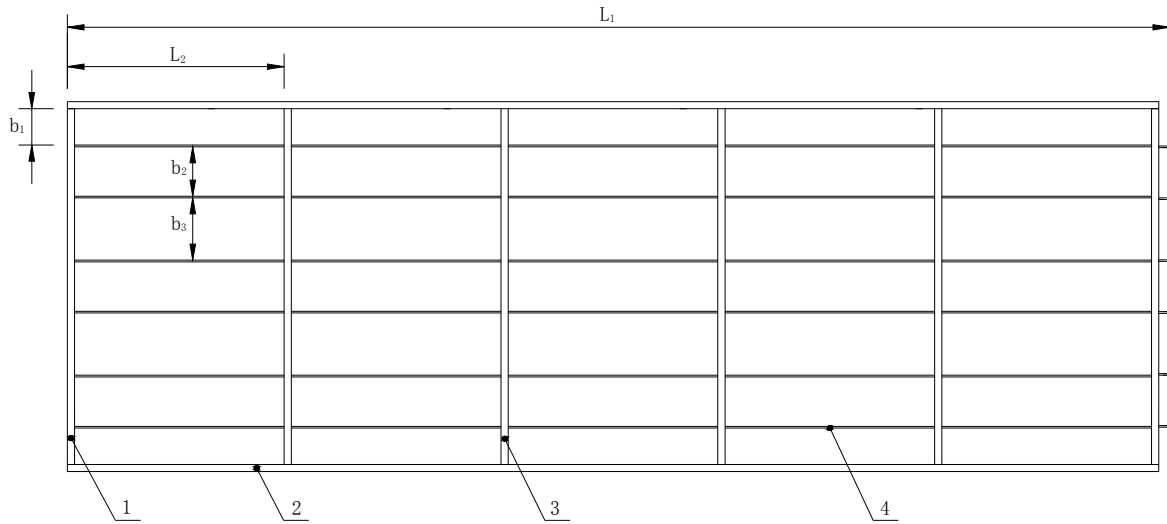
5.4 环境

传送辊的工作噪声应符合 GB/T 22337 的要求。

附录 A
(资料性)
传送辊构件结构与尺寸

A.1 基架结构、尺寸

基架结构见图 A.1，布局尺寸见表 A.1。



标引序号说明：

- 1——边横梁；
- 2——边纵梁；
- 3——中间横梁；
- 4——中间纵梁。

图 A.1 基架结构示意图

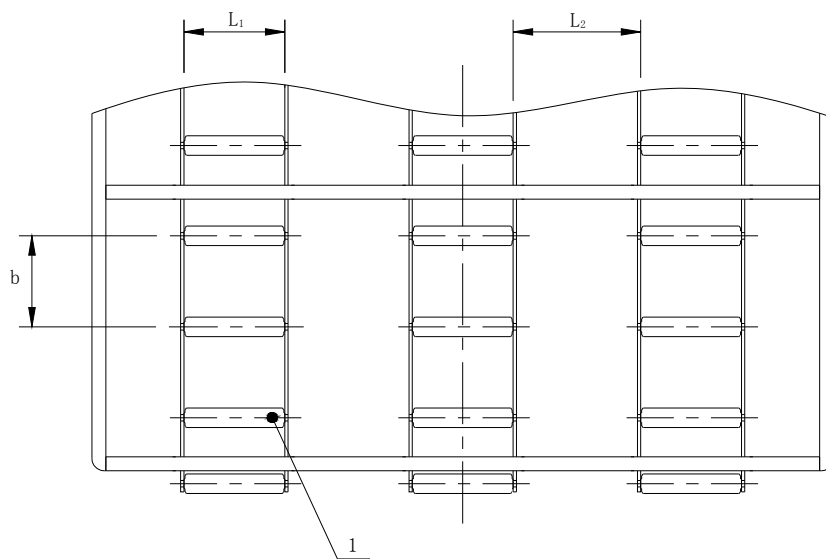
表 A.1 基架结构布局尺寸

单位为毫米

符号	L_1	L_2	b_1	b_2	B_3
A 型	6600	1250	200	≥ 300	≥ 300
B 型	3380	1250	200	≥ 300	≥ 300

A.2 滚筒布局、尺寸

滚筒布局见图 A.2，布局尺寸见表 A.2。



标引数字说明：

1—— 传送滚筒

图 A.2 滚筒布局示意图

表 A.2 滚筒布局尺寸

单位为毫米

符号	L_1	L_2	b
尺寸	≥ 300	≥ 300	≤ 305

A.3 卡锁结构、尺寸

A.3.1 中间卡锁结构、尺寸

中间卡锁结构见图 A.3.1，尺寸见表 A.3.1。

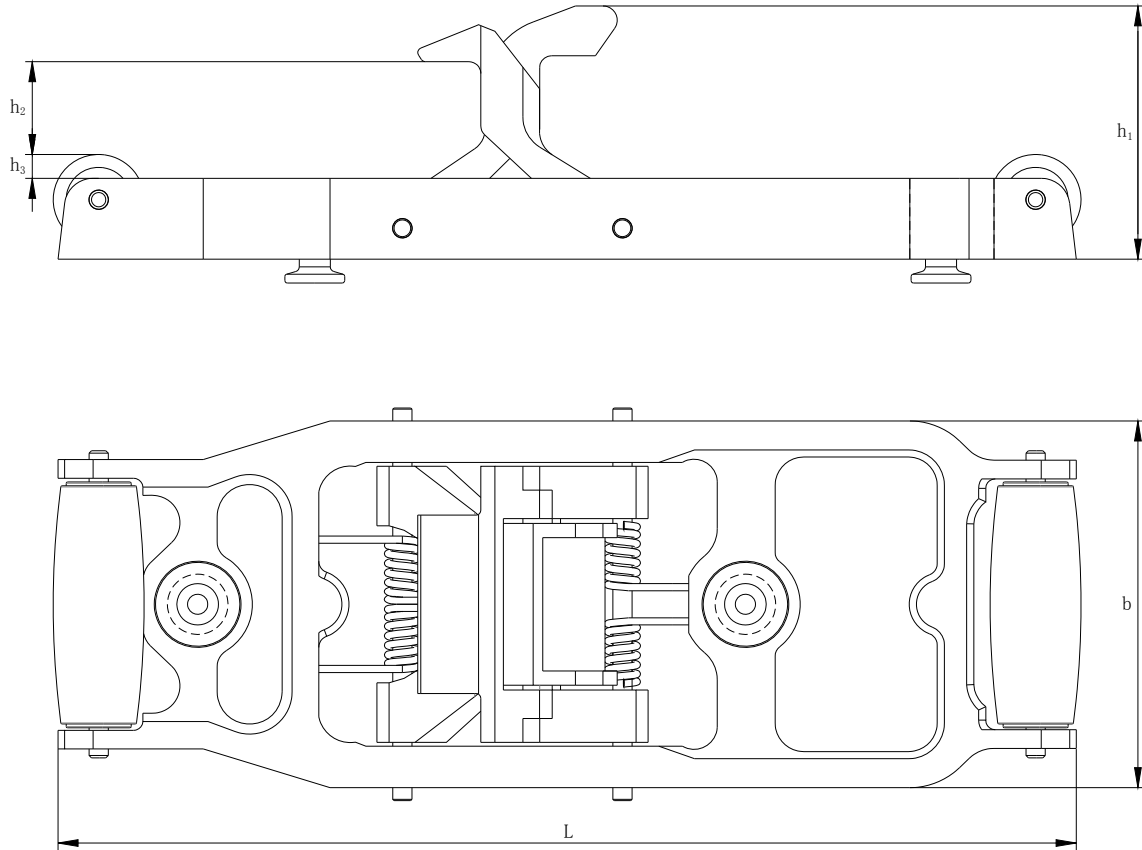


图 A. 3. 1 中间卡锁结构示意图

表 A. 3. 1 中间卡锁尺寸

单位为毫米

符号	b	L	h_1	h_2	h_3
尺寸	154	425	106	32	13
注：尺寸适用于 A、B 型传送辊。					

A.3.2 侧边、前端卡锁样式、尺寸

侧边、前端卡锁样式与尺寸见图 A.3.2。

单位为毫米



图 A.3.2 侧边和前端卡锁样式与尺寸

A.3.3 尾部卡锁样式、尺寸

尾部卡锁样式与尺寸见图 A.3.3。

单位为毫米

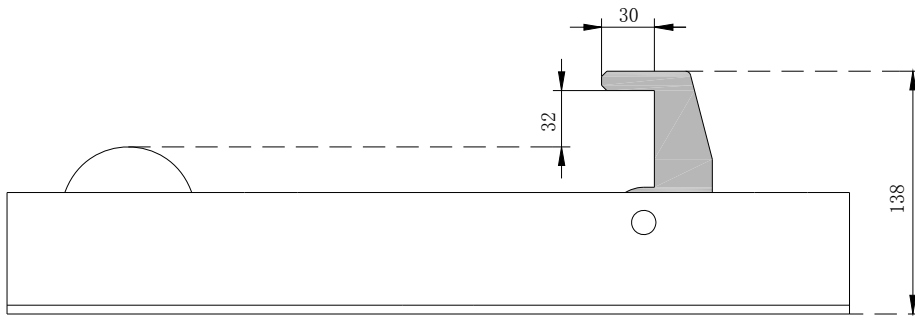


图 A.3.3 尾部卡锁样式与尺寸

附录 B
(资料性)

集装箱卡锁安装位置和尺寸

B.1 “M”型集装箱卡锁安装位置见图 B.1，安装尺寸见表 B.1。

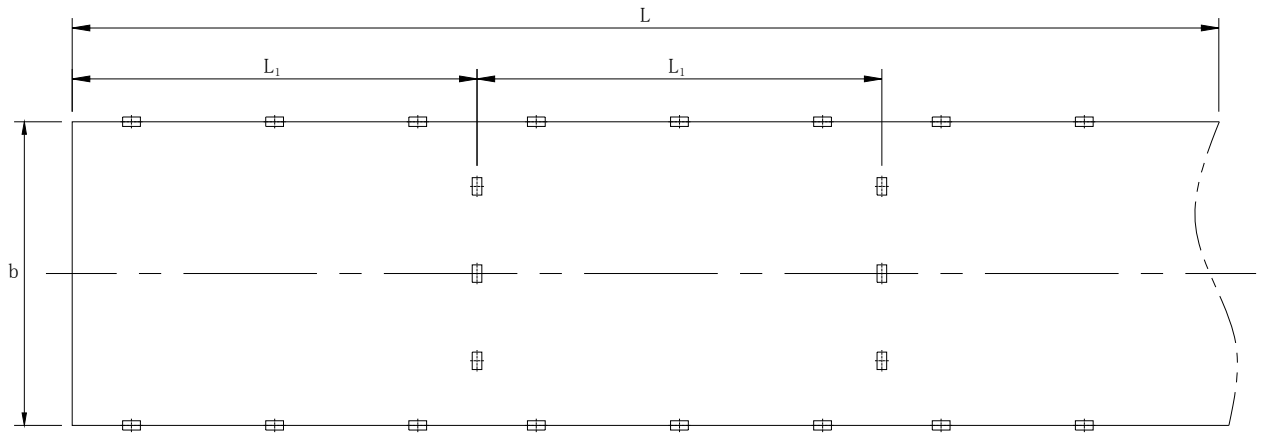


图 B.1 “M”型集装箱卡锁安装位置图示

表 B.1 “M”型集装箱卡锁安装尺寸

单位为毫米

符号	b	L	L ₁
尺寸	2445	-	3180

B.2 “A”型集装箱卡锁安装位置见图 B.2，安装尺寸见表 B.2。

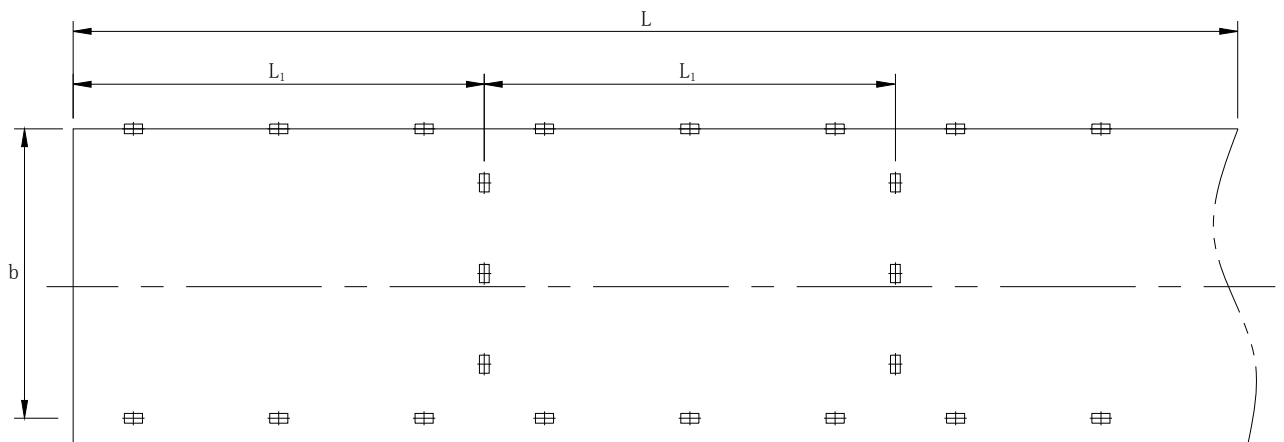


图 B.2 “A”型集装箱卡锁安装位置图示

表 B.2 “A” 型集装箱卡锁安装尺寸

单位为毫米

符号	b	L	L ₁
尺寸	2245	-	3180

B.3 “G” 型集装箱卡锁安装位置见图 B.3，安装尺寸见表 B.3。

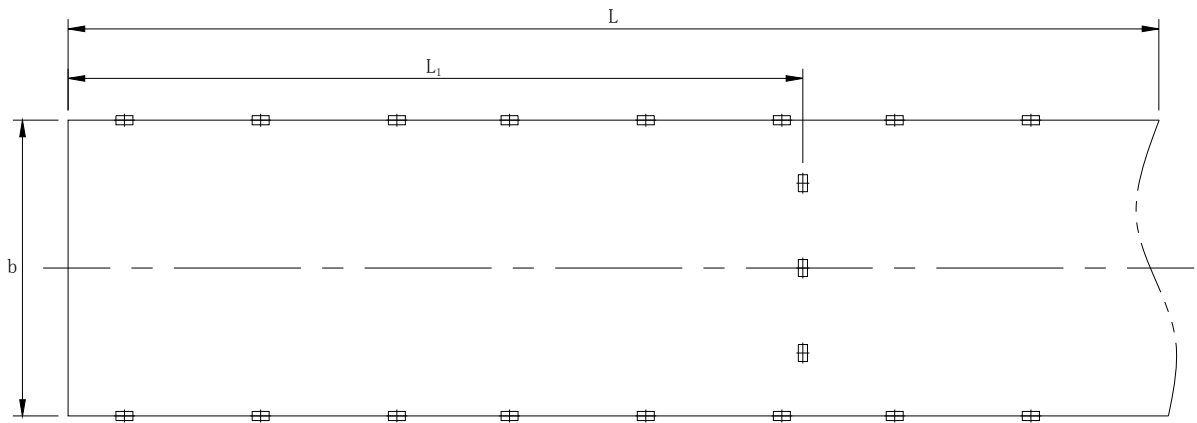


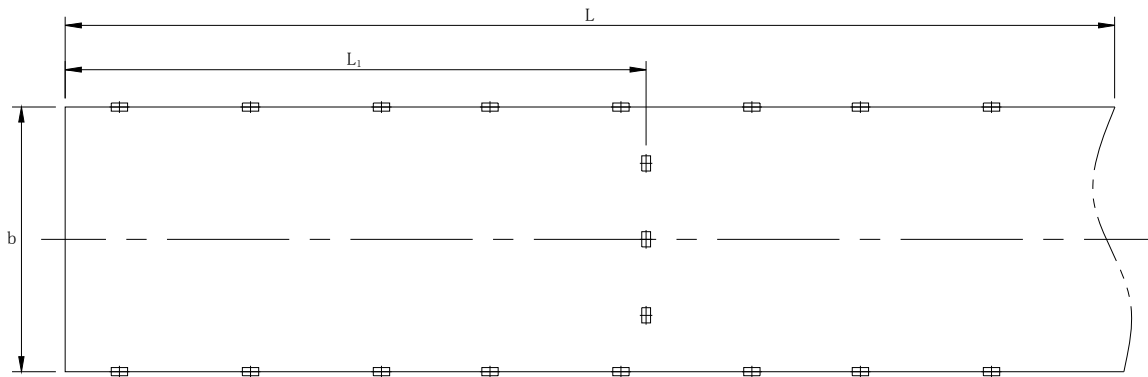
图 B.3 “G” 型集装箱卡锁安装位置图示

表 B.3 “G” 型集装箱卡锁安装尺寸

单位为毫米

符号	b	L	L ₁
尺寸	2445	-	6065

B.4 “R” 型集装箱卡锁安装位置见图 B.4，安装尺寸见表 B.4。



图

B.4 “R” 型集装箱卡锁安装位置图示

表 B.4 “R”型集装箱卡锁安装尺寸

单位为毫米

符号		b	L	L ₁
尺寸	mm	2445	-	4988

B.5 “B”型集装箱卡锁安装位置见图 B.5，安装尺寸见表 B.5。

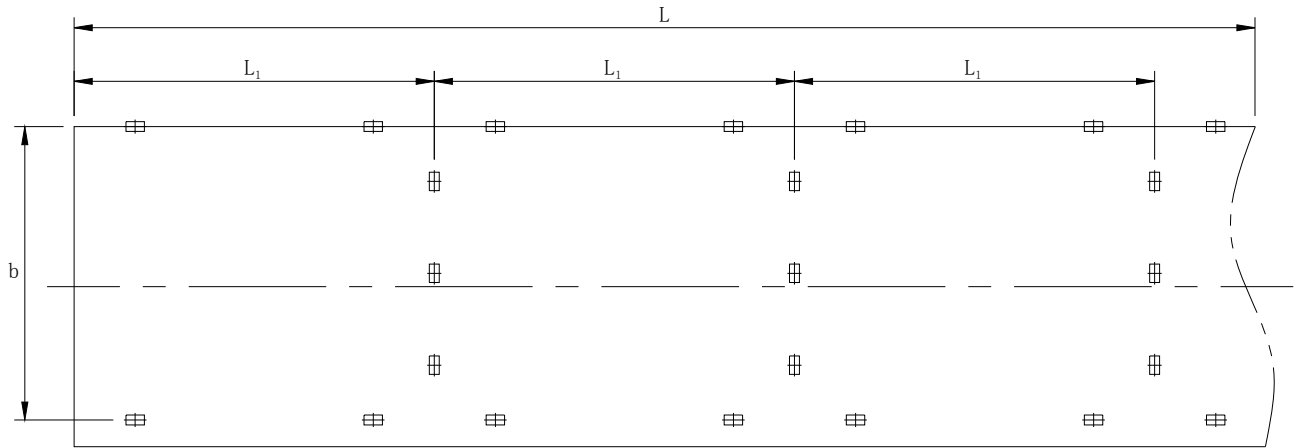


图 B.5 “B”型集装箱卡锁安装位置图示

表 B.5 “B”型集装箱卡锁安装尺寸

单位为毫米

符号		b	L	L ₁
尺寸		2245	-	2753

B.6 “E”型集装箱卡锁安装位置见图 B.6，安装尺寸见表 B.6。

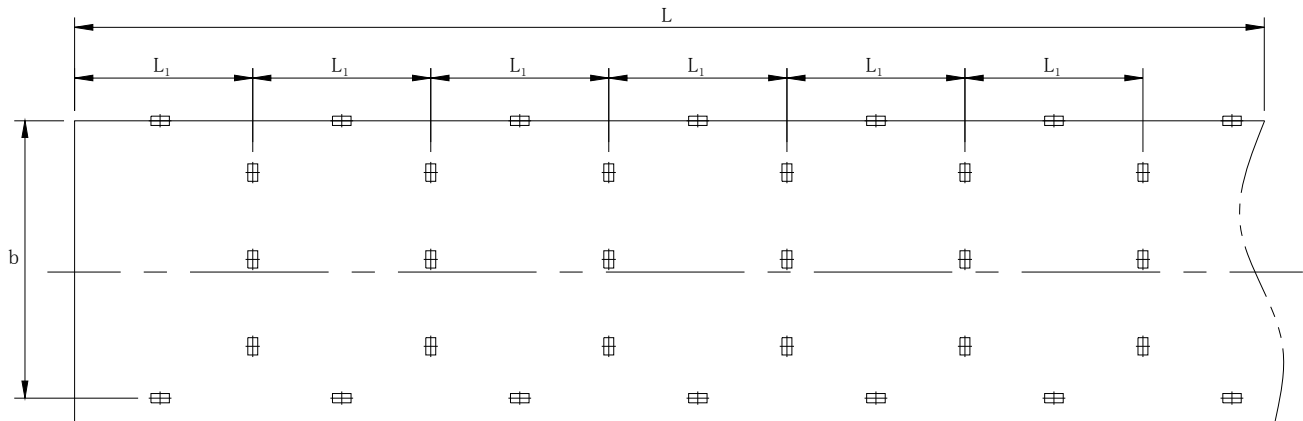


图 B.6 “E”型集装箱卡锁安装位置图示

表 B.6 “E” 型集装箱卡锁安装尺寸

单位为毫米

符号	b	L	L ₁
尺寸	2245	-	1356

B.7 “N” 型集装箱卡锁安装位置见图 B.7，安装尺寸见表 B.7。

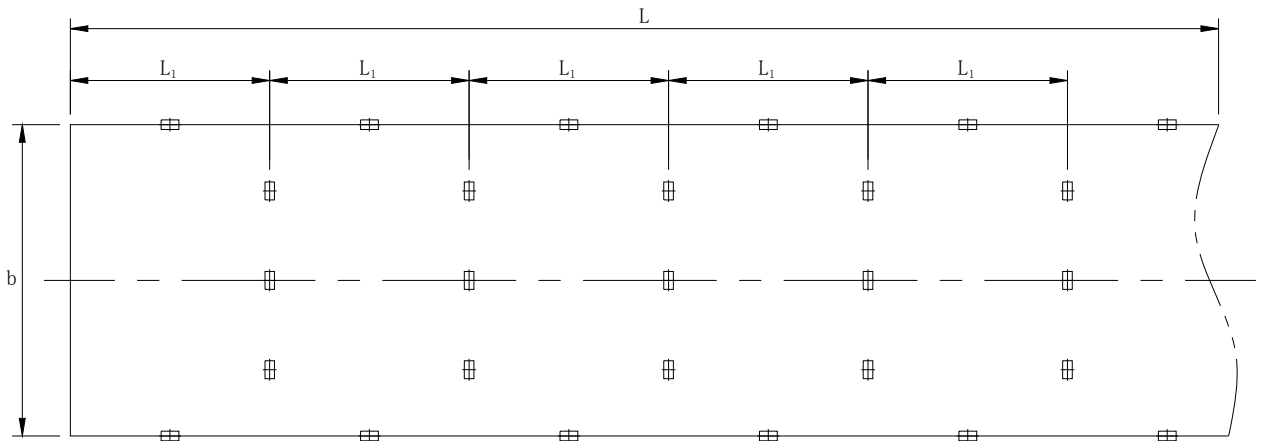


图 B.7 “N” 型集装箱卡锁安装位置图示

表 B.7 “N” 型集装箱卡锁安装尺寸

单位为毫米

符号	b	L	L ₁	
尺寸	mm	2445	-	1572

B.8 “S”、“Q” 型集装箱卡锁安装位置见图 B.8，安装尺寸见表 B.8。

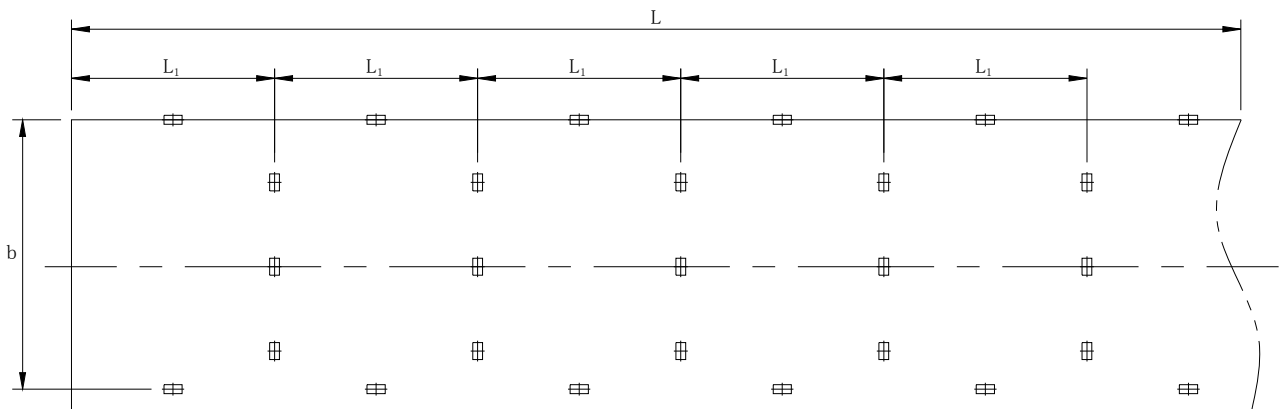


图 B.8 “S”、“Q” 型集装箱卡锁安装位置图示

表 B.8 “S”、“Q”型集装箱卡锁安装尺寸

单位为毫米

符号	b	L	L ₁
尺寸	2245	-	1572

B.9 “K”型集装箱卡锁安装位置见图 B.9，安装尺寸见表 B.9。

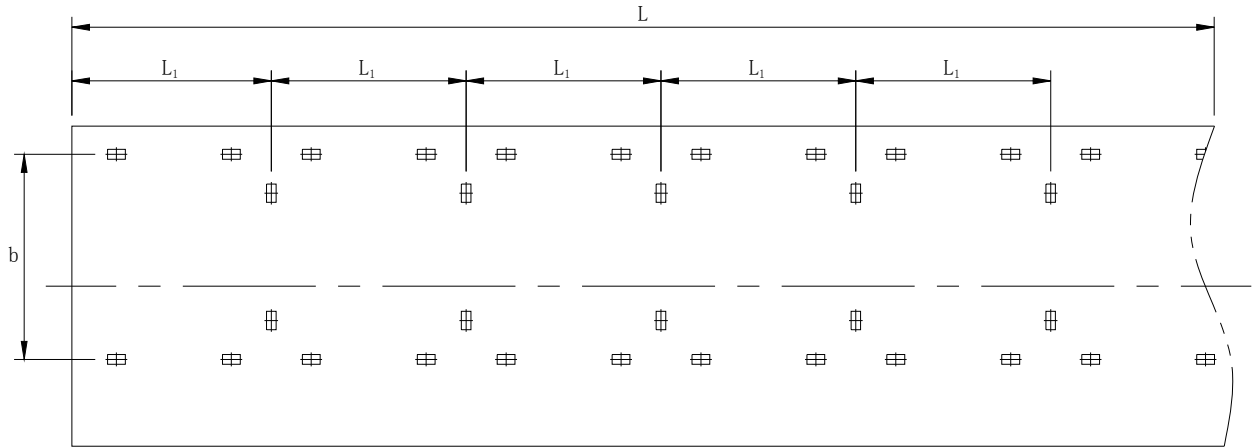


图 B.9 “K”型集装箱卡锁安装位置图示

表 B.9 “K”型集装箱卡锁安装尺寸

单位为毫米

符号	b	L	L ₁
尺寸	1572	-	1544

B.10 “P”型集装箱卡锁安装位置见图 B.10，安装尺寸见表 B.10。

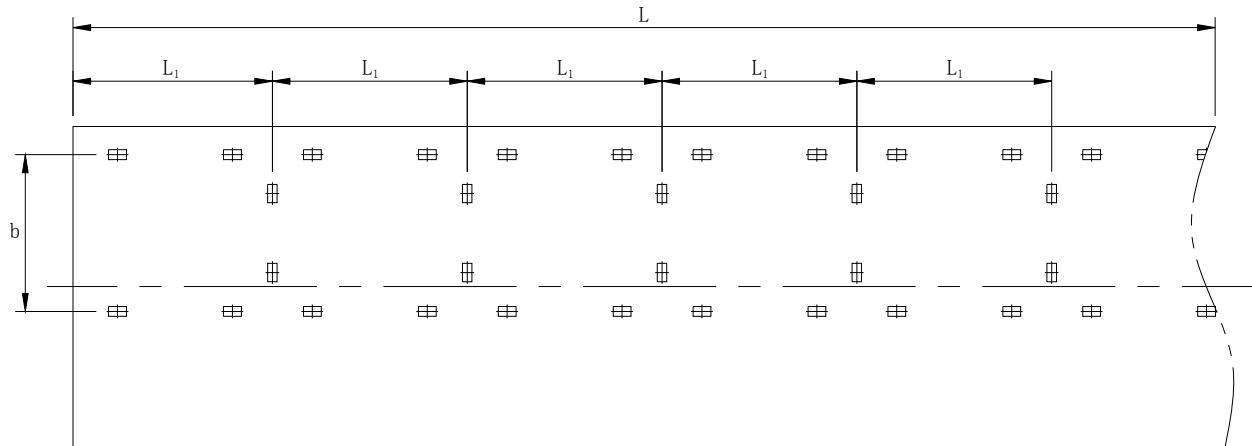


图 B.10 “P”型集装箱卡锁安装位置图示

表 B.10 “P” 型集装箱卡锁安装尺寸

单位为毫米

符号	b	L	L ₁
尺寸	1204	-	1544

B.11 “Q” 型集装箱卡锁安装位置见图 B.11，安装尺寸见表 B.11。

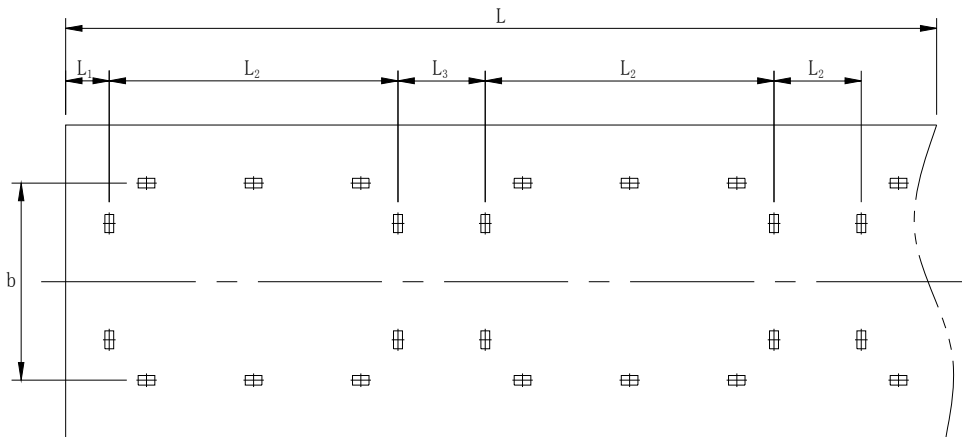


图 B.11 “Q” 型集装箱卡锁安装位置图示

表 B.11 “Q” 型集装箱卡锁安装尺寸

单位为毫米

符号	b	L	L ₁	L ₂	L ₃
尺寸	1544	-	378	2445	747

B.12 “L” 型集装箱卡锁安装位置见图 B.12，安装尺寸见表 B.12。

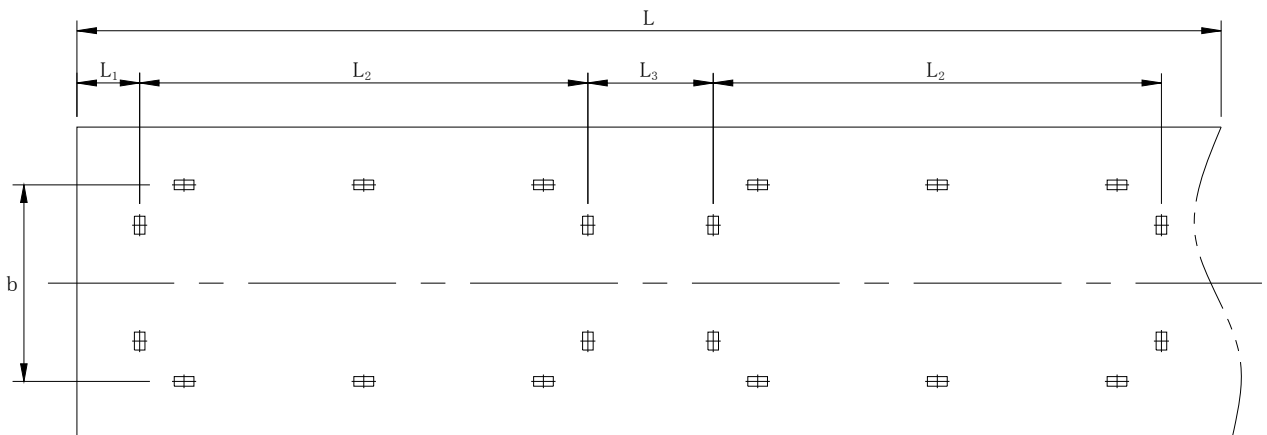


图 B.12 “L” 型集装箱卡锁安装位置图示

表 B.12 “L” 型集装箱卡锁安装尺寸

单位为毫米

符号	b	L	L ₁	L ₂	L ₃
尺寸	1544	-	454	3180	899

B.13 “S”型集装箱卡锁安装位置见图 B.13，安装尺寸见表 B.13。

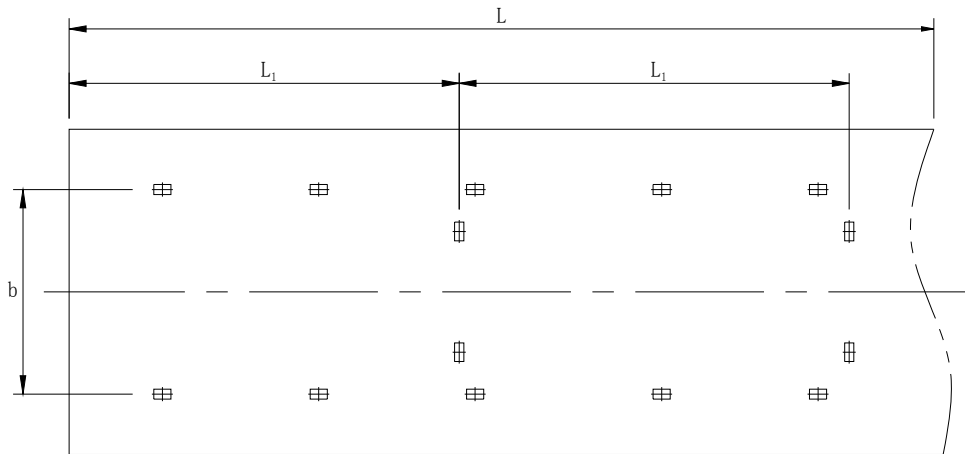


图 B.13 “S”型集装箱卡锁安装位置图示

表 B.13 “S”型集装箱卡锁安装尺寸

单位为毫米

符号	b	L	L ₁
尺寸	1544	-	3180

参考文献

- [1] GB 3102.1-1993 空间和时间的量和单位
 - [2] GB/T3730.1-2001 汽车和挂车类型的术语和定义
 - [3] IATA Airport Handling Manual
 - [4] IATA ULD Regulations
-