

中华人民共和国行业标准

港口工程后张法预应力 混凝土长管节管桩设计与施工规程

JTS/T 167—17—2020

主编单位：浙江省交通规划设计研究院有限公司

批准部门：中华人民共和国交通运输部

施行日期：2020年12月1日

人民交通出版社股份有限公司

2020·北京

交通运输部关于发布《港口工程后张法预应力 混凝土长管节管桩设计与施工规程》的公告

2020 年第 85 号

《港口工程后张法预应力混凝土长管节管桩设计与施工规程》为水运工程建设推荐性行业标准,标准代码为 JTS/T 167—17—2020,自 2020 年 12 月 1 日起施行,由交通运输部水运局负责管理和解释,其文本可在交通运输部政府网站“水运工程行业标准”专栏 (mwtis.mot.gov.cn/syportal/sybz) 下载。

特此公告。

中华人民共和国交通运输部

2020 年 10 月 30 日

制定说明

随着我国港口工程建设的快速发展,工程设计、施工和使用环境对后张法预应力混凝土管桩提出了更高的要求。近年来,行业内有关单位结合工程建设需要,运用新技术、新工艺研发了后张法预应力混凝土长管节管桩,此类管桩较常规混凝土管桩的单管节长度更长、物理和力学性能指标更加优越、施工期抗锤击性能更优、使用期抗腐蚀性能更强,在港口工程建设中取得了较好的应用。为统一后张法预应力混凝土长管节管桩设计和施工技术要求,保障工程质量和安全,交通运输部水运局组织有关单位,经深入调查研究和分析论证,系统总结近十年来长管节管桩应用经验,广泛征求有关单位和专家意见,经反复修改完善,制定了《港口工程后张法预应力混凝土长管节管桩设计与施工规程》。

本规程共分7章4个附录,并附条文说明,主要包括长管节管桩设计、制作、拼接、吊运、堆存、装运和沉桩等技术内容。

本规程的主编单位为浙江省交通规划设计研究院有限公司,参编单位为宁波交通工程建设集团有限公司、浙江省交通建设工程管理中心、宁波航通预制构件工程有限公司、上海易工工程技术服务有限公司、中交四航工程研究院有限公司。本规程编写人员分工如下:

- 1 总则:沈 坚 应永良
 - 2 术语:何晓宇 金德均
 - 3 长管节管桩设计:何晓宇 应永良 沈 坚 徐小梅
 - 4 长管节制作:陈学国 史美鹏 叶先光 张盛创
 - 5 长管节管桩拼接:应永良 季大闰 樊金光 陈妙初 赵殿鹏
 - 6 长管节管桩吊运、堆存和装运:徐小梅 马 超 应志峰 刘洪义 吴捷安
 - 7 长管节管桩沉桩:金国强 吴显华 陈晓峰 张铭强
- 附录A:何晓宇 徐小梅 荣海敏 桑登峰
附录B:何晓宇 徐小梅 陈晓峰
附录C:徐小梅 金国强 张铭强
附录D:徐小梅 史美鹏

本规程于2019年11月23日通过部审,2020年10月30日发布,自2020年12月1日起施行。

本规程由交通运输部水运局负责管理和解释。各单位在执行过程中发现的问题和意见,请及时函告交通运输部水运局(地址:北京市建国门内大街11号,交通运输部水运局技术管理处,邮政编码:100736)和本规程管理组(地址:浙江省杭州市西湖区余杭塘路928号,浙江省交通规划设计研究院有限公司,邮政编码:310013),以便修订时参考。

目 次

1	总则	(1)
2	术语	(2)
3	长管节管桩设计	(3)
3.1	一般规定	(3)
3.2	计算	(3)
3.3	构造	(8)
4	长管节制作	(10)
4.1	原材料	(10)
4.2	钢模	(10)
4.3	混凝土	(11)
4.4	成型与养护	(11)
4.5	起吊、堆存和运输	(12)
4.6	质量检验	(13)
5	长管节管桩拼接	(14)
5.1	钢绞线	(14)
5.2	锚具与夹具	(14)
5.3	黏结剂	(14)
5.4	拼接与张拉	(15)
5.5	压浆与放张	(16)
5.6	质量检验	(17)
6	长管节管桩吊运、堆存和装运	(19)
6.1	场内吊运	(19)
6.2	场内堆存	(19)
6.3	装运	(19)
7	长管节管桩沉桩	(20)
7.1	一般规定	(20)
7.2	吊桩	(20)
7.3	沉桩工艺	(20)
7.4	质量控制	(21)
附录 A	长管节管桩型号及技术性能表	(22)
A.1	长管节管桩标记	(22)

A.2 长管节管桩组合	(22)
A.3 长管节管桩材料、型号及技术性能表	(22)
附录 B 抗弯能力及抗裂性能曲线	(25)
附录 C 黏结剂正拉黏结强度试验方法	(33)
附录 D 本规程用词说明	(36)
引用标准名录	(37)
附加说明 本规程主编单位、参编单位、主要起草人、主要审查人、总校人员 和管理组人员名单	(38)
条文说明	(41)

1 总 则

1.0.1 为统一后张法预应力混凝土长管节管桩的设计与施工要求,保障工程质量,制定本规程。

1.0.2 本规程适用于港口工程后张法预应力混凝土长管节管桩的设计与施工。

1.0.3 后张法预应力混凝土长管节管桩设计与施工除应符合本规程规定外,尚应符合国家现行有关标准的规定。

2 术 语

2.0.1 长管节 Long Pipe Segment

长度为 8m 及以上且采用离心工艺制作的混凝土管段。

2.0.2 长管节管桩 Pipe Pile with Long Pipe Segments

采用多节长管节拼接的后张法预应力混凝土管桩。

3 长管节管桩设计

3.1 一般规定

- 3.1.1 长管节管桩设计使用年限不应小于 50 年。
- 3.1.2 长管节管桩的设计应符合现行行业标准《码头结构设计规范》(JTS 167) 和《水运工程混凝土结构设计规范》(JTS 151) 等的有关规定。
- 3.1.3 长管节管桩耐久性设计应符合现行行业标准《水运工程结构耐久性设计标准》(JTS 153) 和《海港工程混凝土结构防腐蚀技术规范》(JTJ 275) 等的有关规定。设计使用年限超过 50 年的结构应进行专项耐久性设计,有抗冻要求的长管节管桩的使用性能应符合现行水运行业相关标准的有关规定。
- 3.1.4 长管节管桩的桩顶管节宜采用 10m 及以上的长管节。
- 3.1.5 长管节管桩标记方式、常用型号及技术性能可参见附录 A。

3.2 计 算

3.2.1 长管节管桩应分阶段进行承载力计算和抗裂验算,验算项目除应符合现行行业标准《水运工程混凝土结构设计规范》(JTS 151) 的有关规定外,尚应符合下列规定。

3.2.1.1 进行正截面承载力计算和抗裂验算应根据长管节管桩实际受力状况按表 3.2.1 的规定进行。承受较大扭矩作用时,尚应对受扭状况进行验算。

表 3.2.1 长管节管桩正截面承载力计算和抗裂验算项目表

受力状况	正截面受压	正截面受拉	正截面受弯
作用和作用效应	受压桩轴心压力、锤击沉桩压应力、受压桩轴心压应力与弯矩组合	受拉桩轴心拉力、锤击沉桩拉应力、受拉桩轴心拉力与弯矩组合	吊运或其他阶段产生的弯矩

3.2.1.2 吊运验算时应考虑构件的动力效应,起吊和水平吊运时动力系数宜取 1.3,吊立过程中动力系数宜取 1.1。

3.2.1.3 施工阶段长管节管桩应进行抗裂验算和正截面承载力验算,验算时根据施工荷载可按短暂组合进行。

3.2.1.4 长管节管桩单桩承载力验算应包括单桩轴向承载能力验算和水平承载能力验算。单桩承载力的计算和试验方法应符合现行行业标准《码头结构设计规范》(JTS 167) 和《水运工程地基基础试验检测技术规程》(JTS 237) 等的有关规定,承载能力极限状态验算时,轴力、弯矩等作用效应组合的设计值应根据结构重要性系数增大或折减。

3.2.1.5 结构计算时,不应考虑非预应力钢筋的作用。

3.2.2 长管节管桩在吊装阶段应进行抗裂验算。其截面边缘的混凝土法向拉应力应满足式(3.2.2-1)、法向压应力应满足式(3.2.2-2)要求。

$$\frac{M}{W_0} - \sigma_{pc} \leq 0.7\gamma f'_{tk} \quad (3.2.2-1)$$

$$\frac{M}{W_0} + \sigma_{pc} \leq 0.85\gamma f'_{ck} \quad (3.2.2-2)$$

式中 M ——吊装阶段的弯矩设计值($N \cdot mm$),取正值;

W_0 ——按照混凝土弹性模量换算的截面弹性抵抗矩(mm^3);

σ_{pc} ——长管节管桩混凝土有效预压应力标准值(N/mm^2);

γ ——受拉区混凝土塑性影响系数;

f'_{tk} ——长管节管桩混凝土在吊装阶段轴心抗拉强度标准值(N/mm^2),取正值;

f'_{ck} ——长管节管桩混凝土在吊装阶段轴心抗压强度标准值(N/mm^2),取正值。

3.2.3 锤击沉桩阶段验算应符合下列规定。

3.2.3.1 长管节管桩进行锤击沉桩拉应力验算时,应满足下式要求:

$$\gamma_{sk} \sigma_k \leq f_t + \frac{\sigma_{pc}}{\gamma_{pc}} \quad (3.2.3-1)$$

式中 γ_{sk} ——锤击拉应力分项系数,取 1.15;

σ_k ——锤击沉桩拉应力标准值(N/mm^2),根据锤能、锤击速度大小、桩垫软硬程度、桩长、桩靴形式和地质条件等综合确定,可取 $8.0N/mm^2 \sim 11.0N/mm^2$,带有较长钢管桩的组合桩应取较大值;

f_t ——长管节管桩混凝土轴心抗拉强度设计值(N/mm^2);

σ_{pc} ——长管节管桩混凝土有效预压应力标准值(N/mm^2);

γ_{pc} ——混凝土预应力分项系数,取 1.0。

3.2.3.2 长管节管桩进行锤击沉桩压应力验算时,应满足下式要求:

$$\gamma_{sp} \sigma_p \leq f_c - \frac{\sigma_{pc}}{\gamma_{pc}} \quad (3.2.3-2)$$

式中 γ_{sp} ——锤击压应力分项系数,取 1.1;

σ_p ——锤击沉桩压应力标准值(N/mm^2),根据桩端支撑性质、桩截面大小、桩长、选用的桩锤锤击能量和地质条件等综合确定,可取 $25.0N/mm^2 \sim 30.0N/mm^2$;

f_c ——长管节管桩混凝土轴心抗压强度设计值(N/mm^2);

σ_{pc} ——长管节管桩混凝土有效预压应力标准值(N/mm^2);

γ_{pc} ——混凝土预应力分项系数,取 1.0。

3.2.4 使用阶段验算应符合下列规定。

3.2.4.1 长管节管桩应按照正常使用极限状态效应组合对截面进行抗裂验算。截面边缘压应力应按式(3.2.4-1)计算,截面边缘拉应力应按式(3.2.4-2)计算。

$$\sigma_c = \frac{N}{A_0} + \frac{M}{W_0} \quad (3.2.4-1)$$

$$\sigma_t = \frac{M}{W_0} - \frac{N}{A_0} \quad (3.2.4-2)$$

式中 σ_c ——截面边缘压应力(N/mm²),计算结果为负值时,代表截面边缘无压应力,可取0;

N ——使用阶段的轴力设计值(N),以压力为正,拉力为负;

A_0 ——长管节管桩换算截面面积(mm²);

M ——使用阶段的弯矩设计值(N·mm),取正值;

W_0 ——按照混凝土弹性模量换算的截面弹性抵抗矩(mm³);

σ_t ——截面边缘拉应力(N/mm²),计算结果为负值时,代表截面边缘无拉应力,可取0。

3.2.4.2 对于裂缝控制等级为一级的长管节管桩截面边缘拉应力在作用的标准组合下和裂缝控制等级为二级的长管节管桩截面边缘拉应力在作用的准永久组合下应满足下式要求:

$$\sigma_t \leq \sigma_{pc} \quad (3.2.4-3)$$

式中 σ_t ——截面边缘拉应力(N/mm²);

σ_{pc} ——长管节管桩混凝土有效预压应力标准值(N/mm²)。

3.2.4.3 对于裂缝控制等级为二级的长管节管桩截面边缘拉应力在作用的标准组合下应满足下式要求:

$$\sigma_t \leq \sigma_{pc} + \alpha_{ct} \gamma f_{tk} \quad (3.2.4-4)$$

式中 σ_t ——截面边缘拉应力(N/mm²);

σ_{pc} ——长管节管桩混凝土有效预压应力标准值(N/mm²);

α_{ct} ——混凝土拉应力限制系数;

γ ——受拉区混凝土塑性影响系数;

f_{tk} ——长管节管桩混凝土轴心抗拉强度标准值(N/mm²)。

3.2.4.4 使用阶段长管节管桩截面应按照承载能力极限状态作用效应组合进行验算。

3.2.4.5 轴心受拉长管节管桩应满足下列公式要求:

$$N \leq N_n \quad (3.2.4-5)$$

$$N_n = f_{py} A_p \quad (3.2.4-6)$$

式中 N ——使用阶段的轴力设计值(N);

N_n ——长管节管桩截面轴心抗拉承载力设计值(N);

f_{py} ——钢绞线抗拉强度设计值(N/mm²);

A_p ——钢绞线截面面积(mm²)。

3.2.4.6 轴心受压长管节管桩应满足下列公式要求:

$$N \leq \varphi N_{n0} \quad (3.2.4-7)$$

$$N_{n0} = 0.9 [f_c A + (f'_{py} - \sigma'_{p0}) A_p] \quad (3.2.4-8)$$

式中 N ——使用阶段的轴力设计值(N);

φ ——轴心受压稳定系数,应符合现行行业标准《水运工程混凝土结构设计规范》

(JTS 151)的有关规定;

N_{m} ——不考虑轴心受压稳定系数时的长管节管桩截面轴心抗压承载力设计值(N);

f_c ——长管节管桩混凝土轴心抗压强度设计值(N/mm²);

A ——长管节管桩截面面积(mm²);

f'_{py} ——钢绞线抗压强度设计值(N/mm²);

σ'_{p0} ——纵向预应力钢筋合力点处混凝土法向应力等于零时钢绞线拉应力(N/mm²);

A_p ——受压区纵向预应力钢筋的截面面积(mm²)。

3.2.4.7 CD1200、CD1400 系列长管节管桩的截面轴心抗压承载力设计值可参见附录 A。

3.2.4.8 轴力和弯矩共同作用的长管节管桩应满足下列公式要求:

$$\eta M \leq M_{\text{n}} \quad (3.2.4-9)$$

$$M_{\text{n}} = \frac{\alpha_1 f_c A (D + d) \sin(\pi\alpha) / 4 + f'_{\text{py}} A_p d_p \sin(\pi\alpha) / 2 + (f_{\text{py}} - \sigma_{\text{p0}}) A_p d_p \sin(\pi\alpha_1) / 2}{\pi} \quad (3.2.4-10)$$

$N \leq 2\alpha_1 f_c A / 3 + (2f'_{\text{py}} / 3 - \sigma_{\text{p0}}) A_p$ 时:

$$\alpha = \frac{N + A_p f_{\text{py}}}{\alpha_1 f_c A + f'_{\text{py}} A_p + 1.5 f_{\text{py}} A_p - 1.5 \sigma_{\text{p0}} A_p} \quad (3.2.4-11)$$

$$\alpha_1 = 1 - 1.5\alpha \quad (3.2.4-12)$$

$N > 2\alpha_1 f_c A / 3 + (2f'_{\text{py}} / 3 - \sigma_{\text{p0}}) A_p$ 时:

$$\alpha = \frac{N + A_p \sigma_{\text{p0}}}{\alpha_1 f_c A + f'_{\text{py}} A_p} \quad (3.2.4-13)$$

$$\alpha_1 = 0 \quad (3.2.4-14)$$

式中 η ——截面偏心距增大系数,应符合现行行业标准《水运工程混凝土结构设计规范》(JTS 151)的有关规定;

M ——使用阶段的弯矩设计值(N·mm);

M_{n} ——指定轴力下截面抗弯承载力设计值(N·mm);CD1200、CD1400 系列长管节管桩截面抗弯承载力设计值可参见附录 B;

α_1 ——长管节管桩混凝土矩形应力图应力与混凝土轴心抗压强度设计值之比,C80 时 $\alpha_1 = 0.94$;

f_c ——长管节管桩混凝土轴心抗压强度设计值(N/mm²);

A ——长管节管桩截面面积(mm²);

D ——长管节管桩环形截面外直径(mm);

d ——长管节管桩环形截面内直径(mm);

α ——长管节管桩受拉区面积与全截面面积之比;

f'_{py} ——钢绞线抗压强度设计值(N/mm²);

A_p ——钢绞线截面面积(mm²);

d_p ——钢绞线重心所在圆的直径(mm);

- f_{py} ——钢绞线抗拉强度设计值(N/mm^2);
- σ_{p0} ——纵向预应力钢筋合力点处混凝土法向应力等于零时钢绞线拉应力(N/mm^2);
- α_t ——纵向受拉钢筋截面面积与全部纵向钢筋截面面积的比值,当 $\alpha > 2/3$ 时,取 $\alpha_t = 0$;
- N ——使用阶段的轴力设计值(N)。

3.2.5 长管节管桩端部的正截面承载力计算和抗裂验算应考虑钢绞线的应力传递长度对实际预应力值的影响。预应力值在管桩端部可取 0,在距离管桩端部 1 倍桩径处可取有效预应力值,其间可按线性分布取值。

3.2.6 张拉控制应力值应符合下列规定。

3.2.6.1 施加预应力时,混凝土抗压强度不得低于设计强度标准值的 75%;结构计算时,不应计入非预应力钢筋的作用。

3.2.6.2 预应力主筋应采用高强度低松弛钢绞线,钢绞线的强度指标应符合现行国家标准《预应力混凝土用钢绞线》(GB/T 5224)的规定。其张拉控制应力值宜满足下式要求:

$$\sigma_{con} \leq 0.70f_{pk} \quad (3.2.6)$$

式中 σ_{con} ——钢绞线张拉控制应力值(N/mm^2),考虑钢绞线松弛、摩擦阻力等各项预应力损失,可提高 $0.05f_{pk}$;

f_{pk} ——钢绞线抗拉强度标准值(N/mm^2)。

3.2.7 预应力损失值应符合下列要求。

3.2.7.1 计算结构截面应力和钢绞线控制应力时,钢绞线在施工阶段的预应力损失值宜根据试验确定。无试验资料时可按下式计算:

$$\sigma_1 = \sigma_{11} + \sigma_{12} + \sigma_{13} + \sigma_{14} + \sigma_{15} + \sigma_{16} \quad (3.2.7-1)$$

式中 σ_1 ——钢绞线在施工阶段总预应力损失值(N/mm^2);

σ_{11} ——锚具变形和钢绞线内缩引起的预应力损失值(N/mm^2);

σ_{12} ——钢绞线与预留孔道壁之间摩擦力引起的预应力损失值(N/mm^2);

σ_{13} ——拼接缝黏结剂弹性压缩变形引起的预应力损失值(N/mm^2);

σ_{14} ——钢绞线应力松弛引起的预应力损失值(N/mm^2);

σ_{15} ——混凝土收缩徐变引起的预应力损失值(N/mm^2);

σ_{16} ——分批张拉钢绞线时,后批张拉钢绞线所产生的混凝土弹性压缩变形对先批张拉钢绞线所引起的预应力损失值(N/mm^2)。

3.2.7.2 σ_{11} 、 σ_{12} 、 σ_{13} 、 σ_{14} 、 σ_{15} 各项预应力损失值应按现行行业标准《水运工程混凝土结构设计规范》(JTS 151)有关规定计算。

3.2.7.3 计算 σ_{16} 分批张拉钢绞线时,累计到 j 批次张拉钢绞线所产生的混凝土弹性压缩变形对之前 i 批次张拉钢绞线所引起的预应力损失值,可按下式计算:

$$\sigma_{16}[i,j] = \sum_{k=i}^j \frac{E_p A_p}{E_c A_c + k E_p A_p} \sigma_{pe}[k] \quad (i, j = 1, 2, \dots, n) \quad (3.2.7-2)$$

式中 $\sigma_{16}[i,j]$ ——累计到 j 批次张拉钢绞线所产生的混凝土弹性压缩变形对之前 i 批次张拉钢绞线所引起的预应力损失值 (N/mm^2) ;

i ——第 i 批次;

j ——第 j 批次;

k ——第 k 批次;

E_p ——钢绞线弹性模量 (N/mm^2) ;

A_p ——每批次张拉的钢绞线截面面积 (mm^2) ;

E_c ——混凝土弹性模量 (N/mm^2) ;

A_c ——长管节管桩混凝土截面面积 (mm^2) ;

$\sigma_{pe}[k]$ ——第 k 批次张拉时钢绞线有效预拉应力 (N/mm^2) 。

3.3 构造

3.3.1 长管节管桩可由长度为 8m、9m、10m、11m、12m 的长管节拼接组成,预应力主筋应采用高强度低松弛钢绞线。

3.3.2 长管节管桩预应力主筋应在每个预留孔道中均匀对称设置单股、双股或三股,其构造如图 3.3.2 所示。

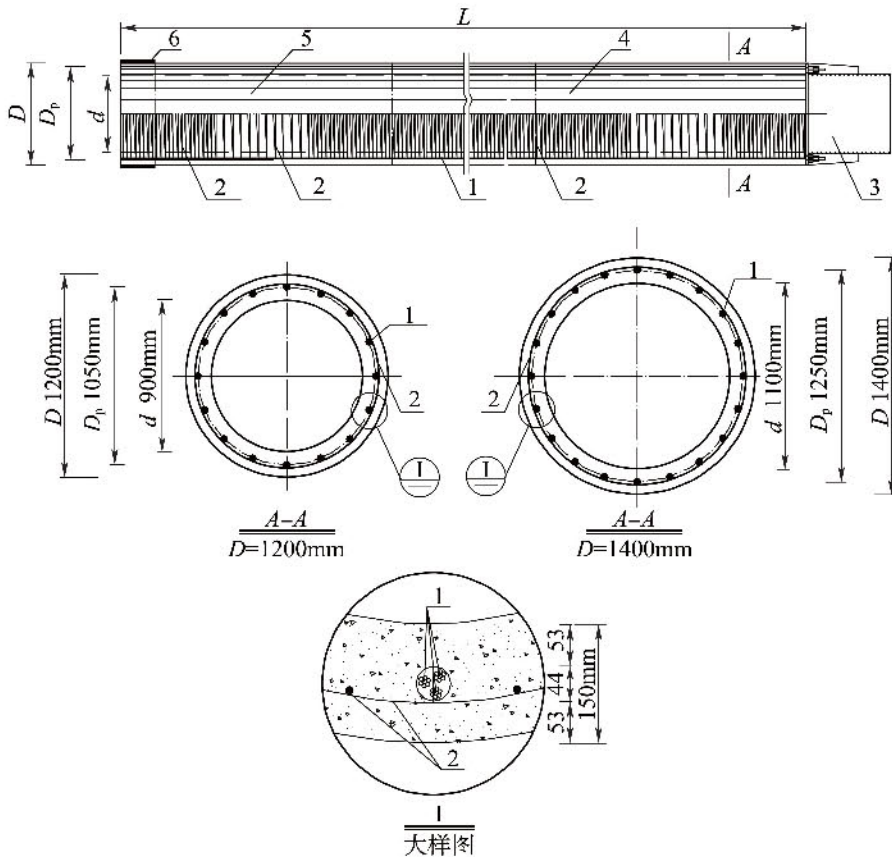


图 3.3.2 长管节管桩构造示意图

L -桩长; D -长管节管桩环形截面外直径; D_p -钢绞线中心所在圆的直径; d -长管节管桩环形截面内直径
1-预应力主筋;2-架立钢筋和螺旋环向箍筋;3-钢桩靴;4-混凝土基本管节;5-混凝土顶管节;6-钢板套箍

- 3.3.3 长管节管桩钢筋笼纵向架立钢筋应沿周边均匀布置。
- 3.3.4 长管节环向箍筋和架立钢筋宜采用 HPB300 钢筋,也可采用强度大于 HPB300 钢筋的其他合适钢筋。
- 3.3.5 桩顶管节螺旋环向筋螺距可取 50mm,基本管节螺旋环向筋螺距在管节端部 1500mm 范围内可取 50mm,其余环向筋螺距不应大于 100mm。
- 3.3.6 长管节壁厚不得小于 150mm。
- 3.3.7 长管节管桩预应力钢筋保护层厚度不得小于 50mm。
- 3.3.8 预应力钢筋的预留孔孔径宜控制在 32mm ~ 44mm 之间,并且中心间距不应小于 160mm。
- 3.3.9 长管节管桩拼接应采用黏结剂进行拼接,黏结剂除应满足强度高于长管节混凝土设计强度标准值要求外,尚应满足抗锤击、抗腐蚀和抗老化的要求。
- 3.3.10 预留孔道应采用压力灌注压浆料,压浆料应密实,其立方体抗压强度不应小于 45MPa,并应满足握裹力要求。
- 3.3.11 长管节管桩桩端宜设置钢桩靴,钢桩靴长度应根据工程条件确定。
- 3.3.12 当采用长管节管桩与钢管桩组合时,组合桩的钢管段长度和钢板厚度与材质、桩端结构型式和锚具保留数量应根据施工和地质条件确定,钢管段管径应与长管节管桩一致。组合钢管长度超过 8m 时,应对锚具进行专门设计,并宜保留全部锚具。长管节管桩钢桩靴或组合桩型式可参见图 3.3.12。

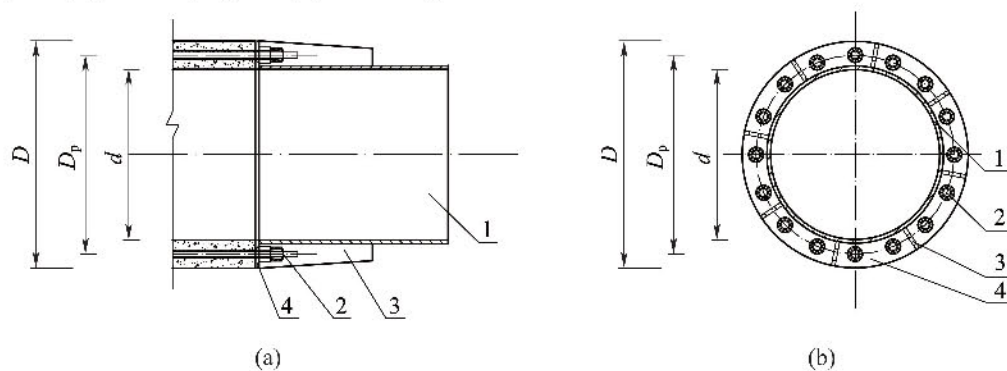


图 3.3.12 长管节管桩钢桩靴或组合桩型式

(a)混凝土管桩桩尖加强结构图;(b)侧视图

D -长管节管桩环形截面外直径; D_p -钢绞线中心所在圆的直径; d -长管节管桩环形截面内直径

1-桩靴或组合桩;2-预留的预应力主筋锚块;3-法兰加强肋板;4-混凝土桩与钢桩连接法兰

- 3.3.13 长管节管桩顶管节宜设置钢板套箍并增设双层螺旋环向箍筋,钢板套箍的厚度不宜小于 5mm,长度可取 40cm,双层螺旋环向箍筋应布置在桩顶以下 900mm 范围内。
- 3.3.14 长管节管桩顶管节应在适当部位设置排气排水孔,孔径可取 50mm,沉桩完成后宜采取封闭措施。

4 长管节制作

4.1 原材料

4.1.1 长管节管桩混凝土所用水泥强度等级不得低于 42.5。水泥品种可采用硅酸盐水泥、普通硅酸盐水泥等。水泥的质量应符合现行国家标准《通用硅酸盐水泥》(GB 175)等的有关规定。熟料中铝酸三钙(C_3A)含量不应大于 10%，矿物掺合料质量应符合现行行业标准《水运工程混凝土施工规范》(JTS 202)的有关规定。

4.1.2 细骨料应采用质地坚硬、公称粒径不大于 5.0mm 的砂，中粗砂的细度模数宜取 2.3~3.2，细骨料质量应符合现行行业标准《水运工程混凝土施工规范》(JTS 202)的有关规定。

4.1.3 粗骨料应采用质地坚硬的碎石作为粗骨料，抗压强度应符合现行行业标准《海港工程高性能混凝土质量控制标准》(JTS 257—2)的有关规定。碎石的粒径应为 5mm~20mm，且应采用二级配，其中 5mm~10mm 与 10mm~20mm 粒径的比例应按混凝土配合比设计和试验确定。粗骨料的物理性能与杂质含量应符合现行行业标准《海港工程高性能混凝土控制标准》(JTS 257—2)的有关规定，其中压碎值不宜大于 8%，粒径 5mm 以下含量不宜大于 6%。

4.1.4 外加剂和抗冻掺合料的品种和掺量应根据试验选定，其质量应符合现行行业标准《水运工程混凝土施工规范》(JTS 202)的有关规定。

4.1.5 拌和用水应符合现行行业标准《水运工程混凝土施工规范》(JTS 202)的有关规定。

4.1.6 长管节螺旋环向箍筋宜采用 HPB300 钢筋，其质量应符合现行国家标准《低碳钢热轧圆盘条》(GB/T 701)的有关规定，螺旋箍筋经过冷拔后直径不应小于 6mm。架立钢筋宜采用 HPB300 钢筋，也可采用强度大于 HPB300 钢筋的其他合适钢筋，其经过冷拔后直径不应小于 7mm。

4.1.7 原材料进场质量检验应符合现行行业标准《水运工程质量检验标准》(JTS 257)的有关规定。

4.2 钢 模

4.2.1 钢模应符合下列要求：

- (1) 满足成型长管节的相应尺寸要求；
- (2) 结构满足相应的强度和刚度要求；
- (3) 模板内表面光滑，无影响长管节外观质量的缺陷，合缝口平顺严密；

(4)制作简单、装拆方便、定位可靠,提高使用次数。

4.2.2 钢模材料选用和加工应符合下列规定。

4.2.2.1 钢模筒体应选用强度不低于 Q235-A、弹性好、焊接性能优良的钢材。

4.2.2.2 钢模筒体加工成型后,应回火处理消除加工时的焊接应力。

4.2.2.3 钢模端板应有足够的刚度,表面平整光滑,宜采用不易变形的端板,也可采用铸钢材料的端板。

4.2.3 钢模检验应符合下列规定。

4.2.3.1 长管节钢模制作完毕后,应按设计技术要求进行检验,合格后方可投入使用。

4.2.3.2 长管节钢模制作完毕后,应进行静平衡力矩试验,不平衡力矩不应大于 $2N \cdot m$ 。

4.2.3.3 长管节钢模允许偏差和检验方法应符合表 4.2.3 的规定。

表 4.2.3 长管节钢模允许偏差和检验方法

序号	项 目	允许偏差 (mm)	检 验 数 量	单 元 测 点	检 验 方 法
1	钢模筒体长度	± 2.0	逐件检查	4	钢尺测量
2	钢模内径	+4.0 -1.0		4	
3	钢模内径圆度	2.0		4	
4	钢模外径各跑轮圈同心度	1.0		4	
5	端模面相对于钢模纵轴线的垂直度	0.4		4	2m 角尺和塞尺测量
6	端板环面平整度	0.1		4	2m 靠尺和塞尺测量
7	合缝口间隙	0.3		4	内卡尺测量
8	每米钢模纵向直线度	2.0		4	2m 靠尺和塞尺测量

4.3 混 凝 土

4.3.1 长管节混凝土的技术参数应符合现行行业标准《水运工程混凝土施工规范》(JTS 202)的有关规定,并应符合下列规定。

4.3.1.1 强度等级不应小于 C80。

4.3.1.2 胶凝材料用量宜为 $450\text{kg}/\text{m}^3 \sim 500\text{kg}/\text{m}^3$,矿物掺合料掺量宜为 25% ~ 40%,其中硅灰掺量应小于 10%。

4.3.1.3 水胶比不宜大于 0.25。

4.3.2 长管节混凝土耐久性应满足下列要求:

(1)抗氯离子渗透性的电通量指标,不大于 800C;

(2)有抗冻要求的抗冻等级不低于 F350。

4.4 成型与养护

4.4.1 钢筋笼的制作应符合下列规定。

4.4.1.1 钢筋笼宜采用骨架滚焊机按设计尺寸制作成型。

4.4.1.2 每一长管节长度的钢筋骨架脱焊点不得多于5个。

4.4.2 钢筋笼制作、安装的允许偏差和检验方法应符合现行行业标准《水运工程质量检验标准》(JTS 257)的有关规定,并满足表4.4.2的要求。

表 4.4.2 钢筋笼制作、安装的允许偏差和检验方法

序号	项 目	允许偏差 (mm)	检验单元 和数量	单元测点	检 验 方 法
1	钢筋骨架长度	±5	每类构件 抽查 10%,且 不少于 3 件	2	用钢尺量直径两端处
2	钢筋笼直径			6	用钢尺量两端及中部垂直两直径
3	箍筋间距	±10		3	用钢尺量两端及中部连续三档各取大值
4	纵向钢筋间距				
5	钢筋保护层	+5		4	用钢尺量侧面
6	钢筋笼离端板距离	-3			用钢尺量两端各两点

4.4.3 长管节钢筋笼不宜使用保护层垫块,钢筋笼宜采用硬性联结固定法定位。

4.4.4 钢模组装时应符合下列规定。

4.4.4.1 装模前,钢模和橡胶套管上残留的混凝土和浮浆应清理干净,脱模剂应涂刷均匀。

4.4.4.2 钢模端板内侧与筒体外侧之间应紧密配合。

4.4.4.3 钢筋笼纵向架立钢筋与成孔拉杆必须错开,钢筋笼的端头与端板应保持20mm~30mm的间距。

4.4.4.4 拉杆螺母上紧扭矩应达到 $0.45\text{kN}\cdot\text{m}\sim 0.50\text{kN}\cdot\text{m}$ 。

4.4.5 混凝土布料应均匀、饱满、连续进行、一次完成。

4.4.6 长管节成型应采用离心法,加速应分级,离心完毕应自然降速。

4.4.7 长管节成型后,吊离成型机座时,应平稳、轻放,严禁碰撞。

4.4.8 脱模应在专用平台上进行,脱模时混凝土强度不应小于设计强度标准值的70%。

4.4.9 长管节脱模前后应及时养护,宜采用常压蒸汽养护。蒸汽养护应考虑温度、湿度等因素的影响,养护的方法和养护的时间应符合现行行业标准《水运工程混凝土施工规范》(JTS 202)有关规定。

4.5 起吊、堆存和运输

4.5.1 长管节吊运时混凝土强度应达到设计强度标准值的70%,宜采用起吊专用工具,吊运应保持平稳、减少振动、避免碰撞。

4.5.2 长管节堆存场地应平整、坚实,满足承载力要求;长管节堆存应采用多点支垫,支垫间距不宜大于4m,悬臂段长度不宜大于2m;长管节堆存时,长管节间应采取防止碰撞的缓冲措施;长管节堆存层数应根据地基承载力、垫木强度和堆垛稳定性确定,不宜超过3层;各层的垫木应位于同一垂直面。堆垛底层长管节应有横向固定措施。

4.5.3 长管节装船或装车运输时,应编制专项运输方案;应在船舶或车辆底层及层间设

置垫木,垫木材料应相同,各层垫木应上下对齐。

4.6 质量检验

4.6.1 长管节混凝土必须留样制作试件,试件的养护条件应与长管节混凝土的养护条件相同。

4.6.2 混凝土试验方法应符合现行行业标准《水运工程混凝土试验检测技术规范》(JTS/T 236)的有关规定。混凝土的合格标准应符合现行行业标准《水运工程混凝土施工规范》(JTS 202)的有关规定。混凝土强度试件的留取样每工班成型的混凝土强度试件不应少于3组,分别测定长管节混凝土的脱模强度、张拉强度和28d抗压强度。混凝土抗冻、抗渗试件的留取应符合现行行业标准《水运工程混凝土施工规范》(JTS 202)的有关规定。

4.6.3 长管节外壁面严禁出现裂缝。

4.6.4 长管节内壁面的裂缝宽度不应大于0.2mm,深度不应大于10mm,长度不应大于长管节外径的0.5倍。

4.6.5 长管节制作的允许偏差和检验方法应符合表4.6.5的规定。

表 4.6.5 长管节制作的允许偏差和检验方法

序号	项 目	允许偏差 (mm)	检验单元 和数量	单元测点	检 验 方 法	
1	外径	+5 -1	每节	4	用钢卷尺测量	
2	长度	±3		2		用钢尺测量
3	壁厚	+10 0				用钢角尺测量两端
4	长管节端面倾斜	$D/1000$				用钢角尺测量
5	管壁端面平整度	$\delta/200$				2m角尺和塞尺测量
6	长管节圆度	5		4	用钢尺测量两端	

注: δ 为壁厚, D 为长管节外径,单位均为mm。

5 长管节管桩拼接

5.1 钢 绞 线

5.1.1 预应力筋应采用抗拉强度标准值不低于 $1860\text{N}/\text{mm}^2$ 的高强度低松弛钢绞线,钢绞线质量要求、试验和检验等均应符合现行国家标准《预应力混凝土用钢绞线》(GB/T 5224)的有关规定。

5.1.2 钢绞线应保持清洁,存放和搬运过程中应避免机械损伤和锈蚀并避免受油脂等杂质污染。钢绞线长时间存放应定期进行外观检查。存放仓库应干燥、防潮、通风良好、无腐蚀气体;钢绞线室外存放时间不宜超过 180d,且应搁置在枕木上并采用油布覆盖。

5.1.3 钢绞线的下料长度应通过计算确定,计算时应考虑长管节管桩的孔道长度、锚夹具厚度、切割块长度、千斤顶长度和外露长度等因素的影响。钢绞线的下料,应采用高速砂轮机切割,禁止采用电弧或乙炔—氧气切割。严禁将扭曲或折弯的钢绞线调直后使用。

5.2 锚具与夹具

5.2.1 钢绞线锚具和夹具应具有可靠的锚固性能、足够的承载能力和良好的适用性,其检验规则和试验方法等应符合现行国家标准《预应力筋锚具、夹具和连接器》(GB/T 14370)的有关规定,结构形式应满足长管节管桩设计构造要求。

5.2.2 钢绞线锚具应满足设计要求。锚具应满足二次张拉和放松预应力的操作要求。夹具应具有有良好的自锚性能、松锚性能和重复使用性能。切割块应按设计图纸加工验收,应满足锚具、夹具放置的要求,同时应设置压浆孔和排气孔,压浆孔截面面积应保证浆体的畅通。

5.2.3 锚具、夹具在存放和搬运中均应妥善保护,避免锈蚀、沾污、机械损伤或散失。临时性的防护措施不应影响安装操作和防锈措施的实施。

5.3 黏 结 剂

5.3.1 黏结材料宜采用粘贴纤维复合材 I 类 B 级型黏结剂,固化后胶体 14d 的抗压强度不应低于 85MPa ,抗拉强度不应低于 30MPa 。黏结剂的各项技术参数应满足长管节管桩设计与施工的要求,黏结剂胶体强度性能试验应按现行国家标准《树脂浇铸体性能试验方法》(GB/T 2567)的有关规定执行,黏结剂耐湿热老化性能、耐长期应力作用性能以及其他耐久性指标及检测方法应符合现行国家标准《工程结构加固材料安全性鉴定技术规范》(GB 50728)中的相关规定。

5.3.2 接头固化后,其胶接处的正拉黏结强度不应小于 10MPa,且应大于长管节混凝土本体劈裂抗拉强度,黏结剂正拉黏结强度试验应按附录 C 的有关规定执行。

5.3.3 黏结剂配比应根据气温的变化及时调整。配比后黏结剂的适用期宜控制在 60min ~ 120min,固化时间宜控制为 5h。24h 黏结剂抗压强度不应小于 30MPa。

5.3.4 黏结剂在下列任一情况下应测定胶体抗压强度和正拉黏结强度:

- (1) 选用新的黏结剂类型;
- (2) 选用新批次黏结剂;
- (3) 特殊情况下自行配置黏结剂;
- (4) 黏结剂质量不确定的其他情况。

5.4 拼接与张拉

5.4.1 张拉所用的拉伸机与油压表应配套使用,确定张拉力与油压表之间的关系曲线。拉伸机与油压表应定期维护和校验。油压表精度不宜低于 1.5 级,校验设备仪表精度允许偏差为 $\pm 2\%$ 。校验时拉伸机活塞的运行方向应与实际张拉工作状态一致。张拉设备的校验期限不应超过 6 个月且张拉次数不超过 200 次。张拉设备出现不正常现象或检修后,必须重新校验。

5.4.2 长管节拼接时混凝土抗压强度应达到设计要求,且不应低于设计强度标准值的 75%、龄期应大于 14d。

5.4.3 长管节拼接前胶接面应进行表面清洁干燥处理,磨除表层水泥浮浆,端面保持平整,无明显缺损和油污。拼接前应对预留孔吹扫清孔至清洁畅通。

5.4.4 长管节管桩拼接时应对拼接台车进行检查和调整。拼接时长管节的预留孔应按标识一一对应。黏结剂应均匀饱满刮涂在胶接面上,长管节合拢后应将长管节端面内外侧用黏结剂补平,并采取防黏结剂流淌的措施。

5.4.5 钢绞线张拉应符合下列规定。

5.4.5.1 钢绞线应采用应力控制法张拉,同时校核钢绞线的伸长值。

5.4.5.2 钢绞线的张拉控制应力应符合设计要求,第 1 次应力张拉控制值为 0.30 倍钢绞线强度标准值。钢绞线超张拉时,控制应力值应不大于 0.75 倍钢绞线强度标准值。

5.4.5.3 钢绞线张拉应对称、同步、缓慢进行。

5.4.5.4 预应力钢绞线的张拉应分 2 次进行。第 1 次张拉至第 2 次张拉前不得移动长管节管桩。

5.4.5.5 第 2 次张拉时黏结剂抗压强度值应大于 30MPa,且第 2 次张拉力控制值与设计张拉力的偏差不得大于 3%。

5.4.5.6 张拉过程中预应力钢绞线不应出现断丝或滑丝现象。

5.4.6 钢绞线伸长值应符合下列规定。

5.4.6.1 理论伸长值与实际伸长值的差值应满足设计要求,设计无要求但实际伸长值与理论伸长值偏差大于 6% 时,应暂停张拉,并应查明原因,采取调整措施。

5.4.6.2 预应力钢绞线的理论伸长值可按式(5.4.6-1)计算。

$$\Delta L = \frac{P_p L}{A_p E_p} \quad (5.4.6-1)$$

式中 ΔL ——预应力钢绞线的理论伸长值(mm)；

P_p ——预应力钢绞线的张拉力(N)；

L ——预应力钢绞线的长度(mm)；

A_p ——预应力钢绞线的截面面积(mm²)；

E_p ——预应力钢绞线的弹性模量(N/mm²)。

5.4.6.3 预应力钢绞线张拉的实际伸长值可按下式计算：

$$\Delta L' = \Delta L'_1 + \Delta L'_2 + \Delta L'_3 \quad (5.4.6-2)$$

式中 $\Delta L'$ ——预应力钢绞线张拉的实际伸长值(mm)；

$\Delta L'_1$ ——第1次张拉时从初应力至第1次张拉应力间的实测伸长值(mm)；

$\Delta L'_2$ ——第2次张拉时从第1次张拉应力至最大张拉应力间的实测伸长值(mm)；

$\Delta L'_3$ ——初应力以下的推算伸长值(mm)，可根据初应力和产生 $\Delta L'_1$ 的张拉应力的比值推算确定。

5.4.6.4 预应力钢绞线的锚固应在张拉控制应力稳定状态下进行。张拉端预应力钢绞线的回缩值与锚具变形值之和不应大于6mm。

5.4.7 钢绞线锚固后张拉力的作用线应与孔道中心线重合，对预留孔道侧壁不得产生侧向力。长管节管桩张拉时应通过计算和试验调整每批次张拉控制应力，或采用整体张拉工艺确保桩周预压应力分布均匀。

5.4.8 长管节管桩张拉过程应做好记录，张拉要求应符合现行行业标准《水运工程混凝土施工规范》(JTS 202)和《水运工程质量检验标准》(JTS 257)的有关规定。

5.5 压浆与放张

5.5.1 预应力钢绞线张拉后孔道应及时压浆。

5.5.2 压浆材料应符合下列规定。

5.5.2.1 压浆材料性能应符合现行行业标准《公路桥涵施工技术规范》(JTG/T F50)的有关规定。

5.5.2.2 预应力孔道压浆应采用压浆料或压浆剂配制的浆液。

5.5.2.3 压浆料或压浆剂应进行现场检验。

5.5.3 压浆料的制备应符合下列规定。

5.5.3.1 压浆料在使用前和压浆过程中应连续搅拌，宜采用不低于1000r/min高速搅拌机拌和，且采用不低于100r/min的低速拌合筒储备。

5.5.3.2 水胶比不应大于0.35。

5.5.3.3 压浆料可使用时间应控制在30min内，稠度宜控制在16s~20s。

5.5.3.4 压浆料拌和后3h的泌水率应小于2%，且泌水应在24h内重新全部被压浆料吸收。

5.5.3.5 压浆料中可掺入适量膨胀剂，自由膨胀率应通过试验确定，且控制在5%~10%。

5.5.4 高温季节拌浆时应采取适当降温措施。环境温度低于 5℃ 时应对长管节管桩加热,且拌浆应采取保温措施。

5.5.5 孔道压浆应符合下列规定。

5.5.5.1 压浆前应在长管节管桩的预留孔道两端安装保压阀,并采用 0.2MPa 压力水检查桩身与拼缝是否漏水,同时清洁孔道。压水检查后应使用不含油的压缩空气将预留孔道内积水吹出。

5.5.5.2 长管节管桩压浆宜采用负压真空压浆工艺,并宜在预留孔道内形成 0.1MPa 负压。对每孔穿 3 股钢绞线的孔道压浆必须采用负压真空压浆工艺。

5.5.5.3 压浆顺序宜从下层孔道向上层孔道进行。压浆料由桩的一端向桩的另一端压送,压浆应缓慢、均匀地进行,不得中断,待出浆口流出浓浆后关闭出浆口阀门,并应保持 0.4MPa ~0.6MPa 的压力且时间不少于 2min。

5.5.5.4 压浆料初凝后方可拆除保压阀门。

5.5.6 压浆时,每 1 工班应留取不少于 2 组试件,其中 1 组标准养护 7d,其余标准养护 28d,其抗压强度分别不应小于 32MPa 和 45MPa。试件试验应按现行行业标准《水运工程混凝土试验检测技术规范》(JTS/T 236)的有关规定执行。

5.5.7 压浆后压浆料抗压强度达到 32MPa 之前,长管节管桩不得移动。

5.5.8 放松锚具、夹具可采用乙炔—氧气切割的方法,但其切割点应距锚具 50mm 以上,并应采取防止产生退火或回火现象的措施。退火或回火的锚具、夹具不得再次使用。

5.5.9 切割放张钢绞线应对称、相互交错进行。

5.5.10 顶长管节切割后的钢绞线不得凸出桩顶端面,低于桩顶端面时宜采用环氧胶泥补平。

5.5.11 长管节接头保护可采用多层环氧树脂覆盖玻璃纤维布包覆保护,包覆范围在接头两侧各 1000mm。施工前应进行长管节表面检查与处理,确认混凝土表面无松动砂浆、碎屑、油污、灰尘及不牢附着物。表面处理后,应保持混凝土表面整洁干燥,及时进行涂装施工。

5.6 质量检验

5.6.1 长管节管桩的质量应满足设计要求,并应符合现行行业标准《水运工程质量检验标准》(JTS 257)等的有关规定。

5.6.2 长管节管桩制作的允许偏差、检验数量和方法应符合表 5.6.2 的规定。

表 5.6.2 长管节管桩制作的允许偏差、检验数量和方法

序号	项 目	允许偏差 (mm)	检验单元 和数量	单元测点	检 验 方 法
1	长管节管桩长度	±100	每根桩检查	2	用钢卷尺测量
2	桩顶面倾斜	5D/1000			用直角尺测量垂直两方向
3	桩纵轴线弯曲矢高	L/1000 且不大于 30		1	拉线测量
4	桩尖对桩纵轴线偏斜	10			

续表 5.6.2

序号	项 目	允许偏差 (mm)	检验单元 和数量	单元测点	检 验 方 法
5	拼缝处错台	6	每根桩抽查 50% 拼缝	1	用钢尺与塞尺测量
6	拼缝处弯曲矢高				在拼缝处两侧,沿管节长度 拉线,用钢尺测量

注:① D 为长管节管桩环向截面外直径,单位为mm;

② L 为长管节管桩桩长,单位为mm。

5.6.3 长管节管桩应进行抗弯性能检验,每1000根随机抽样1根或至少每年在产品中随机抽样1根进行检验。检验应按现行国家标准《混凝土结构试验方法标准》(GB/T 50152)的有关规定执行。

5.6.4 长管节管桩外观质量应符合下列规定。

5.6.4.1 长管节管桩外壁面不得出现裂缝。

5.6.4.2 长管节管桩内壁面的裂缝宽度不得超过0.2mm,深度不得大于10mm,长度不得超过长管节管桩外径的0.5倍。

5.6.4.3 长管节管桩顶端应平整,不得有凸出物。

5.6.5 每根桩应喷涂桩身标志,桩身标志应位于距端头1000mm~1500mm处的管桩外表面。

5.6.6 每根桩应经检验合格后方可使用,并提供《长管节后张法预应力混凝土管桩合格证》,合格证应包括下列内容:

- (1) 型号、长度和桩的编号;
- (2) 张拉记录;
- (3) 灌浆日期;
- (4) 混凝土抗压强度;
- (5) 预留孔水泥浆体抗压强度;
- (6) 出厂日期;
- (7) 制造厂厂名;
- (8) 质检、审核、监理人员;
- (9) 张拉记录表格。

6 长管节管桩吊运、堆存和装运

6.1 场内吊运

- 6.1.1 长管节管桩吊运宜采用钢梁多点起吊,钢梁应具有足够的刚度,钢梁吊索应与桩纵轴线垂直。当不采用钢梁吊运时,吊索与桩纵轴线夹角应大于 45° 。
- 6.1.2 长管节管桩吊运时桩身可采用钢丝绳扣捆绑,其吊点位置应符合设计要求,允许偏差为 $\pm 200\text{mm}$ 。
- 6.1.3 长管节管桩吊运时各吊点应同时受力,保持平稳,避免振动碰撞,防止桩身损坏。

6.2 场内堆存

- 6.2.1 堆存场地应平整和坚实,满足地基承载力要求。
- 6.2.2 长管节管桩堆存应采用多点支垫,支垫间距不宜大于 4m 。
- 6.2.3 长管节管桩多层堆存时,堆存层数应根据地基承载力、垫木强度和堆垛稳定性等确定,并定期检测垫木的水平度,堆放层数不宜超过3层,各层垫木应位于同一垂直面上。堆垛底层长管节管桩应有横向固定措施。

6.3 装 运

- 6.3.1 长管节管桩的装运应绘制装驳图和加固图。
- 6.3.2 长管节管桩装船,应采取支垫间距不大于 4m 的多支点方木底楞搁置,方木底楞断面宜为 $200\text{mm} \times 200\text{mm}$ 。底楞顶面应在同一平面上。桩身两侧应垫置用于稳定底层长管节管桩的楔形垫块。堆垛底层长管节管桩应有横向固定措施。
- 6.3.3 对于甲板面为弧形的驳船,底层长管节管桩无法使用多支点大方木底楞,可沿桩身两侧间断垫置楔形垫木,垫木应平整、垫紧,并固定牢固。
- 6.3.4 底层以上各层长管节管桩采用木楔支垫,各层支垫应在同一垂直面上,相邻两垫木应固定牢固。
- 6.3.5 短途运输时应按沉桩顺序装船。当出现短桩在下位,长桩在上位,长管节管桩搁置的悬臂长度超过规定时,应作高位支撑,支撑必须坚实牢固。
- 6.3.6 长管节管桩长途运输时,按选用驳船的平面尺寸合理布置装船,装驳层数不应超过4层,各层之间必须支垫牢固,并用槽钢作整体加固,堆垛应用钢缆固定。
- 6.3.7 装船、卸船时应保持驳船的稳定性,从驳船两侧对称吊装。

7 长管节管桩沉桩

7.1 一般规定

- 7.1.1 长管节管桩沉桩应符合现行行业标准《码头结构设计规范》(JTS 167)和《码头结构施工规范》(JTS 215)等的有关规定。
- 7.1.2 长管节管桩沉桩时替打应设置排气孔,水位接近桩顶时应立即停锤。
- 7.1.3 长管节管桩锤击沉桩宜控制总锤击数,总锤击数可综合考虑桩型、地质条件、桩锤能量和桩垫材料等确定。
- 7.1.4 长管节管桩沉桩宜采用试沉桩方式验证所选桩锤、承载力相对应的控制贯入度和停锤标准的合理性。
- 7.1.5 沉桩前应对管桩进行逐根检查,并核实长管节管桩合格证与施工用桩的符合性。

7.2 吊 桩

- 7.2.1 长管节管桩吊桩时,其吊点数量及吊点位置应满足设计要求,并符合现行行业标准《码头结构设计规范》(JTS 167)的有关规定。
- 7.2.2 水上沉桩吊桩时应保持桩驳的稳定性,从桩驳的两侧对称起吊。

7.3 沉桩工艺

- 7.3.1 沉桩工艺应根据地质条件、单桩极限承载力和桩身强度确定。
- 7.3.2 沉桩工艺分为锤击沉桩和水冲锤击沉桩,黏性土地基宜用锤击沉桩。砂性土地基当沉桩有困难时,宜用内冲内排法水冲锤击沉桩。
- 7.3.3 锤击沉桩应根据地质条件和单桩极限承载力等情况,选择合适的锤型。
- 7.3.4 锤击沉桩桩锤宜优先选用液压锤沉桩工艺。
- 7.3.5 锤击沉桩所用的替打、桩垫和锤垫应满足下列要求。
 - 7.3.5.1 替打制作应保证加工质量,用钢板焊接加工的替打应回火处理。
 - 7.3.5.2 桩垫应具有一定的弹性和韧性,并有足够的厚度,形状应与桩断面相适应,其材质可根据地质或试沉桩后确认。
 - 7.3.5.3 锤垫宜采用竖纹硬木垫、石棉板垫和钢丝绳垫等具有一定弹性及刚度的材料。
- 7.3.6 试沉桩及高应变动测试验可利用工程桩,但对需要进行复打的动测桩,必须考虑间歇期和复打的可能性。
- 7.3.7 锤击沉桩的停锤标准应根据地质条件、设计承载力、锤型、桩长及高应变动测结果

综合考虑,并应满足下列要求。

7.3.7.1 设计桩端持力层为一般黏性土时,应以高程控制。

7.3.7.2 设计桩端持力层为硬塑状的黏性土、粉细砂和砾砂土时,应以高程控制为主;当沉桩贯入度比较小而达不到设计桩端高程时,应以贯入度控制,并按最后一阵 10 击平均贯入度接近或达到控制贯入度时即可停锤;当桩端高程仍高出设计高程 2m 时应会同设计单位研究决定。

7.3.7.3 设计桩端持力层为风化岩时,应以贯入度控制,当最后一阵 10 击平均贯入度不大于控制贯入度时,即可停锤。

7.3.7.4 当桩端达到设计高程,而贯入度仍较大,则应继续锤击,直至最后一阵 10 击平均贯入度接近或达到控制贯入度为止。贯入度不满足停锤标准而继续沉桩将造成桩顶高程过低时,应会同设计单位研究决定。

7.3.8 水冲锤击沉桩当桩端距设计高程 1 倍桩径时,应停止冲水改用锤击。

7.3.9 水冲锤击沉桩除持力层为风化岩地基外停锤标准应以设计桩端高程控制。桩端持力层为风化岩地基时应以贯入度控制。

7.3.10 锤击沉桩时应保持桩锤、替打和桩三者在同一轴线上。

7.3.11 在沉桩结束后,应及时夹桩。

7.3.12 在已沉放的长管节管桩上严禁系缆。在已沉放桩区两端应设置标志,夜间应设置安全警示灯。

7.4 质量控制

7.4.1 锤击沉桩允许偏差应符合表 7.4.1 的要求。

表 7.4.1 锤击沉桩允许偏差

区 域	桩位允许偏差					纵轴线倾斜度
	排架桩(mm)		墩台桩(mm)			
	直桩	斜桩	边桩		中间桩	
			直桩	斜桩		
有掩护水域	100	150	100	150	150	1/100
无掩护近岸水域	150	200	150	200	200	1/100
无掩护离岸水域	250	300	250	300	300	1/100

注:①沉桩允许偏差是指设计桩的平面位置与夹桩铺底板后,所测桩位置数值之差,在夹桩时严禁拉桩;

②近岸指距岸 $\leq 500\text{m}$,离岸指距岸 $> 500\text{m}$;

③掩护条件较差的河口港沉桩可按“无掩护近岸水域”标准执行;

④有柴排、木笼、抛石棱体、浅层风化岩等特殊地区的沉桩,以及替打沉桩、水冲沉桩桩位允许偏差值可经论证确定。

7.4.2 锤击沉桩时,桩身不得出现裂缝,当发现桩身有裂缝时,应会同设计单位研究处理。

7.4.3 沉桩后对于高出设计高程的桩应截除。截桩后不应出现纵向裂缝。截桩宜用机械工具,桩顶面应切割平整不掉角。

7.4.4 沉桩期间应按照设计要求和国家现行有关标准的规定进行高应变和低应变检测。

附录 A 长管节管桩型号及技术性能表

A.1 长管节管桩标记

A.1.1 长管节管桩的型号应根据长管节管桩直径和钢绞线数量进行标记,标记方式应为 CD□□□□—□□。标记方式表述如图 A.1.1 所示。

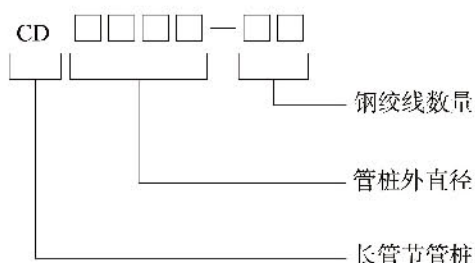


图 A.1.1 长管节管桩标记方式

A.2 长管节管桩组合

A.2.1 长管节管桩混凝土部分桩长度模数宜为 1m。长管节管桩拼接时,桩顶管节长度宜大于或等于 10m。长管节管桩宜以管节数量最少和管节长度种类最少为原则组合。

A.3 长管节管桩材料、型号及技术性能表

A.3.1 CD1200、CD1400 系列长管节管桩所用材料性能可参见表 A.3.1-1、表 A.3.1-2,常用成品型号及技术性能可参见表 A.3.1-3、表 A.3.1-4。

表 A.3.1-1 混凝土材料性能取值表

名称	轴心抗拉强度标准值 f_{tk} (N/mm ²)	轴心抗压强度标准值 f_{ck} (N/mm ²)	轴心抗拉强度设计值 f_t (N/mm ²)	轴心抗压强度设计值 f_c (N/mm ²)	标准立方体抗压强度等级 f_{cu} (N/mm ²)	弹性模量 E_c (N/mm ²)
C80	3.11	50.2	2.22	35.9	80	3.8×10^4

表 A.3.1-2 钢绞线材料性能取值表

名称	抗拉强度标准值 f_{pk} (N/mm ²)	抗拉强度设计值 f_{pv} (N/mm ²)	抗压强度设计值 f'_{pv} (N/mm ²)	弹性模量 E_p (N/mm ²)
钢绞线	1860	1320	390	1.95×10^5

表 A.3.1-3 $\phi 1200\text{mm}$ 直径长管节管桩型号及技术性能表

序号	技术性能	CD 管桩型号			
		CD1200-24	CD1200-32	CD1200-40	CD1200-48
1	CD 管桩外径 $D(\text{mm})$	1200	1200	1200	1200
2	CD 管桩壁厚 (mm)	150	150	150	150
3	按照混凝土弹性模量换算桩截面积 $A(\text{m}^2)$	0.5086	0.5132	0.5178	0.5224
4	单位长度重量 $T(\text{kN/m})$	12.55	12.60	12.66	12.72
5	按照混凝土弹性模量换算桩截面惯性矩 $J(\text{m}^4)$	0.07148	0.07211	0.07275	0.07338
6	预留孔数 N	16	16	16	16
7	预留孔直径 (mm)	44	44	44	44
8	主筋中心位置直径 (mm)	1050	1050	1050	1050
9	钢绞线股数	24	32	40	48
10	单股钢绞线直径 (mm)	15.2	15.2	15.2	15.2
11	钢绞线抗拉强度标准值 $f_{tk}(\text{MPa})$	1860	1860	1860	1860
12	混凝土有效预压应力 $\sigma_{pe}(\text{MPa})$	7.88	10.44	12.97	15.48
13	纯弯状态下 $\alpha_{ei} = 0.0$ 桩截面抗裂弯矩设计值 $(\text{kN} \cdot \text{m})$	939	1255	1573	1893
14	纯弯状态下 $\alpha_{ei} = 0.3$ 桩截面抗裂弯矩设计值 $(\text{kN} \cdot \text{m})$	1096	1414	1734	2055
15	纯弯状态下 $\alpha_{ei} = 0.5$ 桩截面抗裂弯矩设计值 $(\text{kN} \cdot \text{m})$	1202	1520	1841	2163
16	纯弯状态下极限弯矩设计值 $M_u(\text{kN} \cdot \text{m})$	2099	2616	3012	3284
17	轴向受拉承载力设计值 $N_u(\text{kN})$	4404	5871	7339	8807
18	轴向受压承载力设计值 $N_{uo}(\text{kN})$	13701	12914	12112	11297

注:①按照单向进行张拉;

②桩轴心抗压承载力设计值取稳定系数 $\varphi = 1.0$ 时的计算结果;

③设计时应根据具体情况考虑长管节管桩实际受压稳定系数的影响。

表 A.3.1-4 $\phi 1400\text{mm}$ 直径长管节管桩型号及技术性能表

序号	技术性能	CD 管桩型号			
		CD1400-30	CD1400-40	CD1400-50	CD1400-60
1	CD 管桩外径 $D(\text{mm})$	1400	1400	1400	1400
2	CD 管桩壁厚 (mm)	150	150	150	150
3	按照混凝土弹性模量换算桩截面面积 $A(\text{m}^2)$	0.6063	0.6120	0.6178	0.6235
4	单位长度重量 $T(\text{kN/m})$	14.95	15.02	15.09	15.17
5	按照混凝土弹性模量换算桩截面惯性矩 $J(\text{m}^4)$	0.12007	0.12119	0.12231	0.12344
6	预留孔数 N	20	20	20	20
7	预留孔直径 (mm)	44	44	44	44
8	主筋中心位置直径 (mm)	1250	1250	1250	1250
9	钢绞线股数	30	40	50	60
10	单股钢绞线直径 (mm)	15.2	15.2	15.2	15.2
11	钢绞线抗拉强度标准值 $f_{pk}(\text{MPa})$	1860	1860	1860	1860
12	混凝土有效预压应力 $\sigma_{pc}(\text{MPa})$	8.29	10.98	13.64	16.27
13	纯弯状态下 $\alpha_{c1} = 0.0$ 桩截面抗裂弯矩设计值 $(\text{kN} \cdot \text{m})$	1421	1900	2383	2869
14	纯弯状态下 $\alpha_{c1} = 0.3$ 桩截面抗裂弯矩设计值 $(\text{kN} \cdot \text{m})$	1647	2128	2613	3101
15	纯弯状态下 $\alpha_{c1} = 0.5$ 桩截面抗裂弯矩设计值 $(\text{kN} \cdot \text{m})$	1798	2280	2766	3256
16	纯弯状态下极限弯矩设计值 M_u $(\text{kN} \cdot \text{m})$	3095	3834	4382	4735
17	轴向受拉承载力设计值 $N_u(\text{kN})$	5504	7339	9174	11009
18	轴向受压承载力设计值 $N_{u1}(\text{kN})$	16171	15183	14178	13153

注:①按照单向进行张拉;

②桩轴心抗压承载力设计值取稳定系数 $\varphi = 1.0$ 时的计算结果;

③设计时应根据具体情况考虑长管节管桩实际受压稳定系数的影响。

附录 B 抗弯能力及抗裂性能曲线

B.0.1 抗弯能力及抗裂性能曲线应符合下列规定。

B.0.1.1 长管节管桩抗弯能力性能曲线可参见图 B.0.1-1 ~ 图 B.0.1-8 中的抗弯承载力设计值 M_p 曲线。

B.0.1.2 长管节管桩抗裂性能曲线可参见图 B.0.1-1 ~ 图 B.0.1-8 中的抗裂弯矩设计值 M_{r1} 、 M_{r2} 和 M_{r3} 曲线,其中 M_{r1} 为不考虑混凝土抗拉强度的抗裂弯矩设计值; M_{r2} 为考虑混凝土抗拉强度的抗裂弯矩设计值,且对应混凝土拉应力限制系数 α_{ct} 取 0.3; M_{r3} 为考虑混凝土抗拉强度的抗裂弯矩设计值,且对应混凝土拉应力限制系数 α_{ct} 取 0.5。

B.0.1.3 利用图 B.0.1-1 ~ 图 B.0.1-8 中的长管节管桩性能曲线对长管节管桩的受力状态进行安全性和抗裂性能评估时应满足下列要求:

(1) 长管节管桩的受力状态在性能曲线图中可以用状态点表示,即点 (N, M) ,其中 N 为长管节管桩的轴力设计值, M 为长管节管桩的弯矩设计值,弯矩设计值考虑截面偏心距增大系数 η 的影响;

(2) 承载能力极限状态下,当长管节管桩所有截面所对应的状态点均位于 M_p 曲线本身及其下方时,长管节管桩满足安全性能的要求;

(3) 正常使用极限状态下,当裂缝控制等级为一级的长管节管桩在作用的标准组合下其桩身所有截面所对应的状态点均位于 M_{r1} 曲线本身及其下方时,长管节管桩满足抗裂性能的要求;

(4) 正常使用极限状态下,当裂缝控制等级为二级的长管节管桩在作用的准永久组合下其桩身所有截面所对应的状态点均位于 M_{r1} 曲线本身及其下方时,长管节管桩满足抗裂性能的要求;

(5) 正常使用极限状态下,当裂缝控制等级为二级的长管节管桩在作用的标准组合下其桩身截面所对应的状态点位于 M_{r2} 曲线、 M_{r3} 曲线本身及其下方时,长管节管桩满足抗裂性能的要求,其中曲线的选择(M_{r2} 、 M_{r3})根据状态点所对应的截面位置(大气区、浪溅区、水位变化区或水下区),参照现行行业标准《水运工程混凝土结构设计规范》(JTS 151),选择相应混凝土拉应力限制系数 α_{ct} 所对应的曲线。

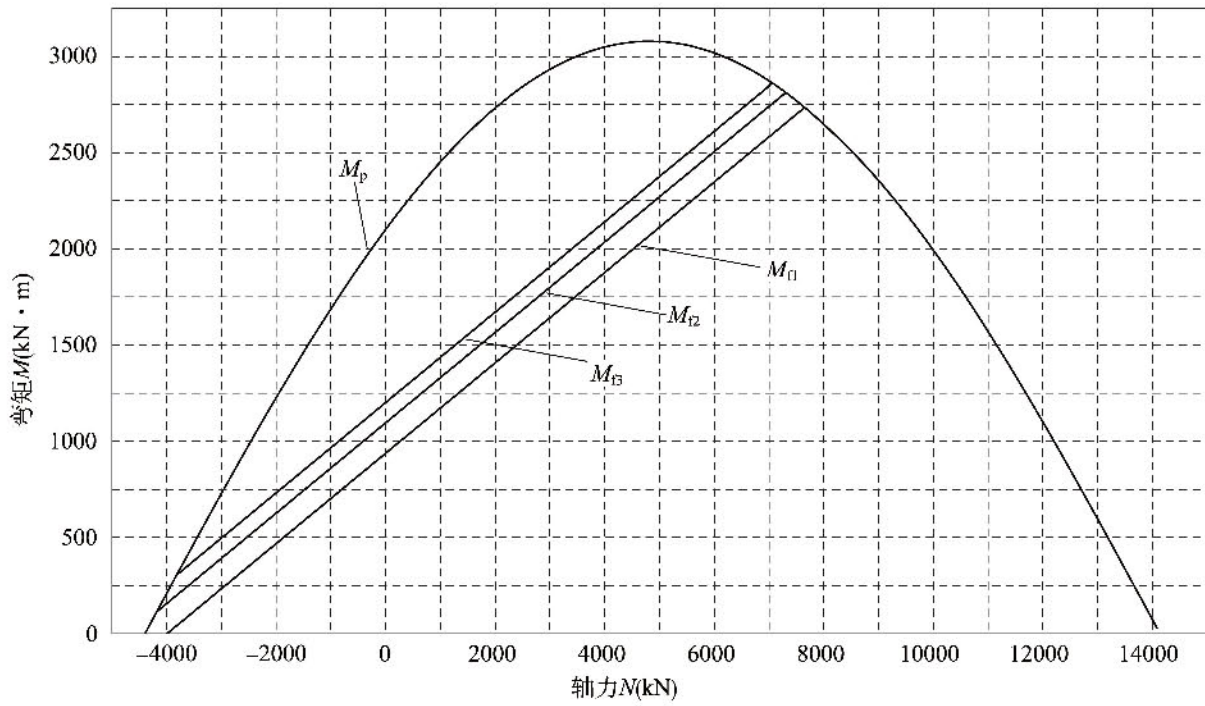


图 B.0.1-1 长管节管桩 CD1200-24 性能曲线

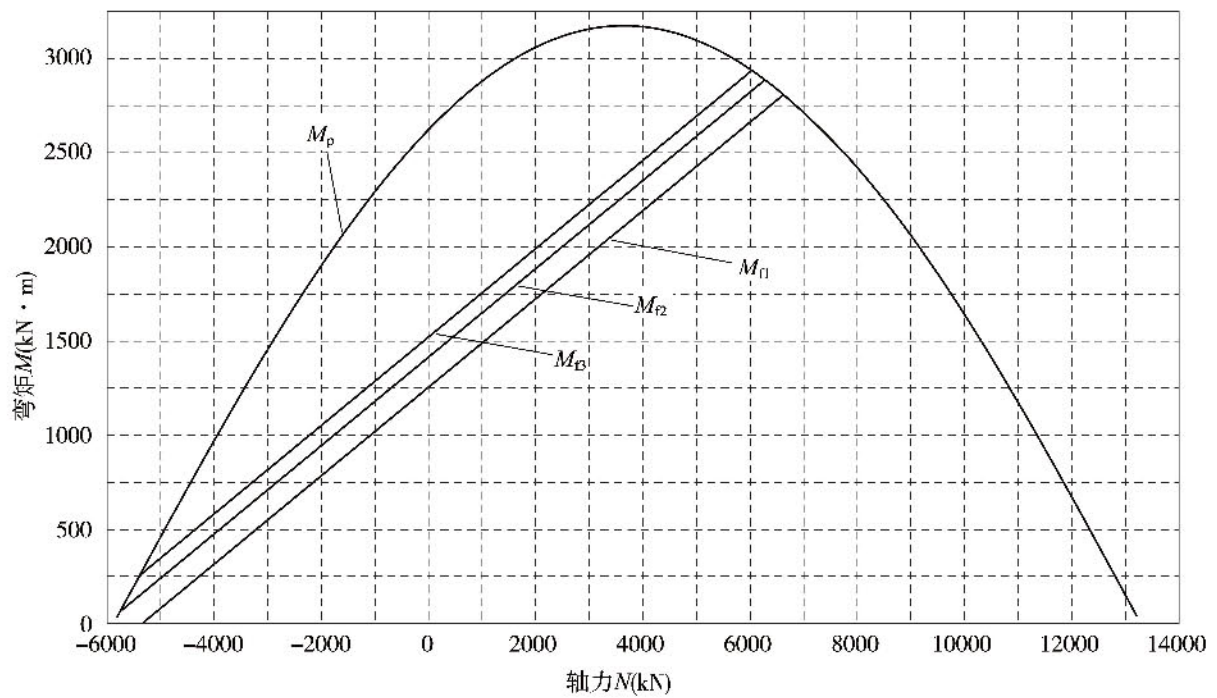


图 B.0.1-2 长管节管桩 CD1200-32 性能曲线

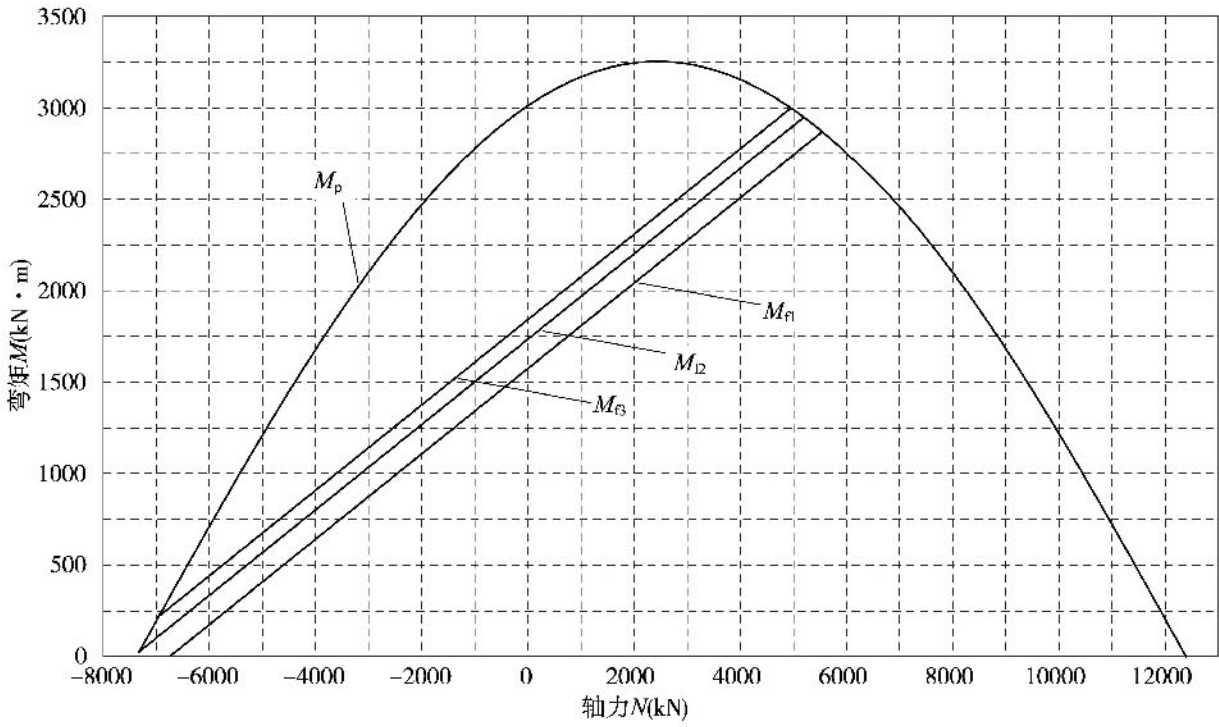


图 B.0.1-3 长管节管桩 CD1200-40 性能曲线

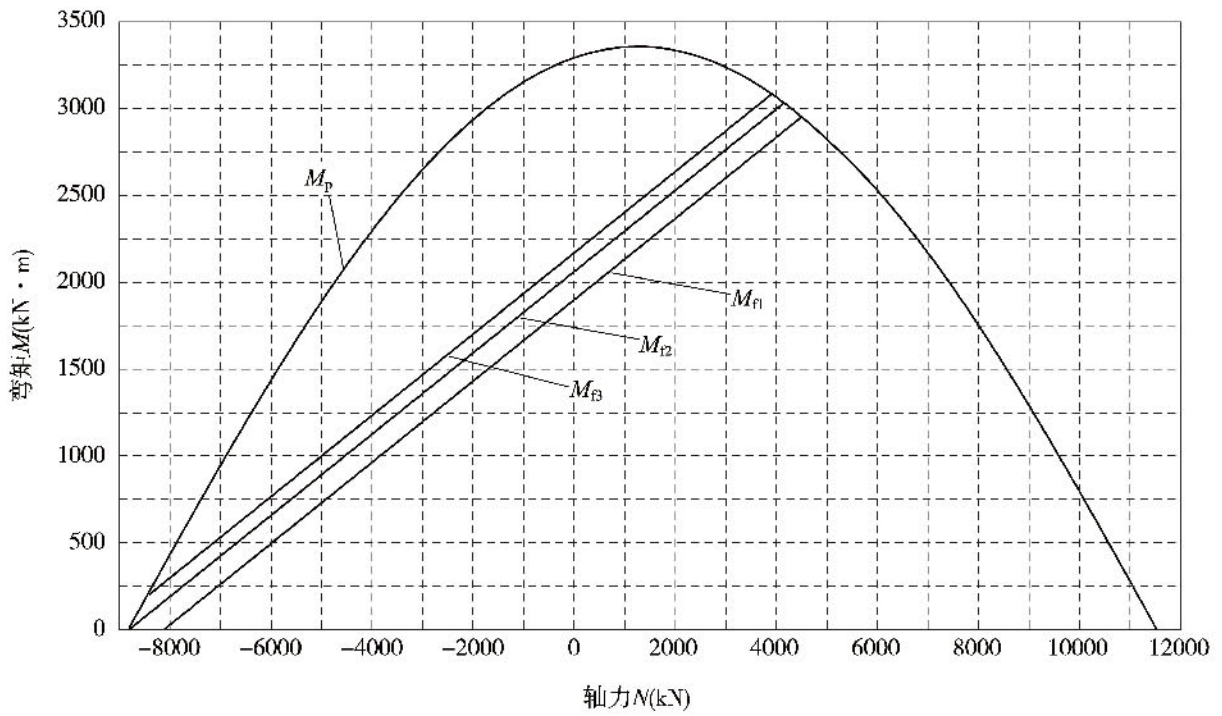


图 B.0.1-4 长管节管桩 CD1200-48 性能曲线

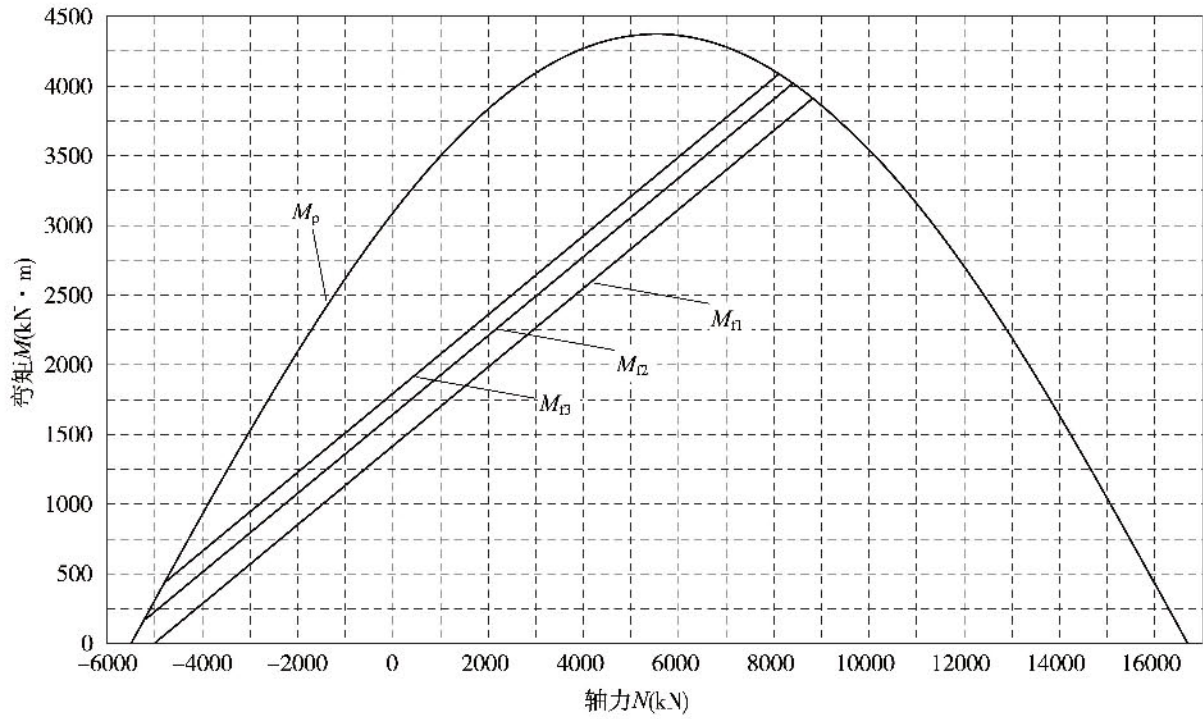


图 B.0.1-5 长管节管桩 CD1400-30 性能曲线

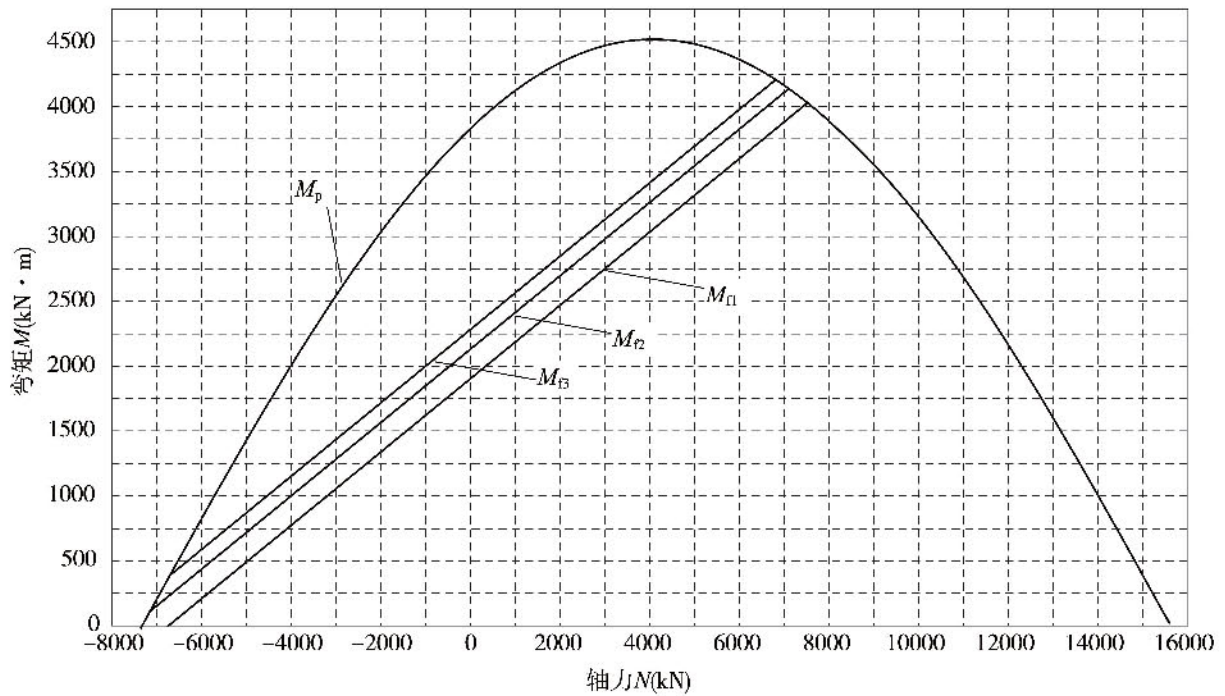


图 B.0.1-6 长管节管桩 CD1400-40 性能曲线

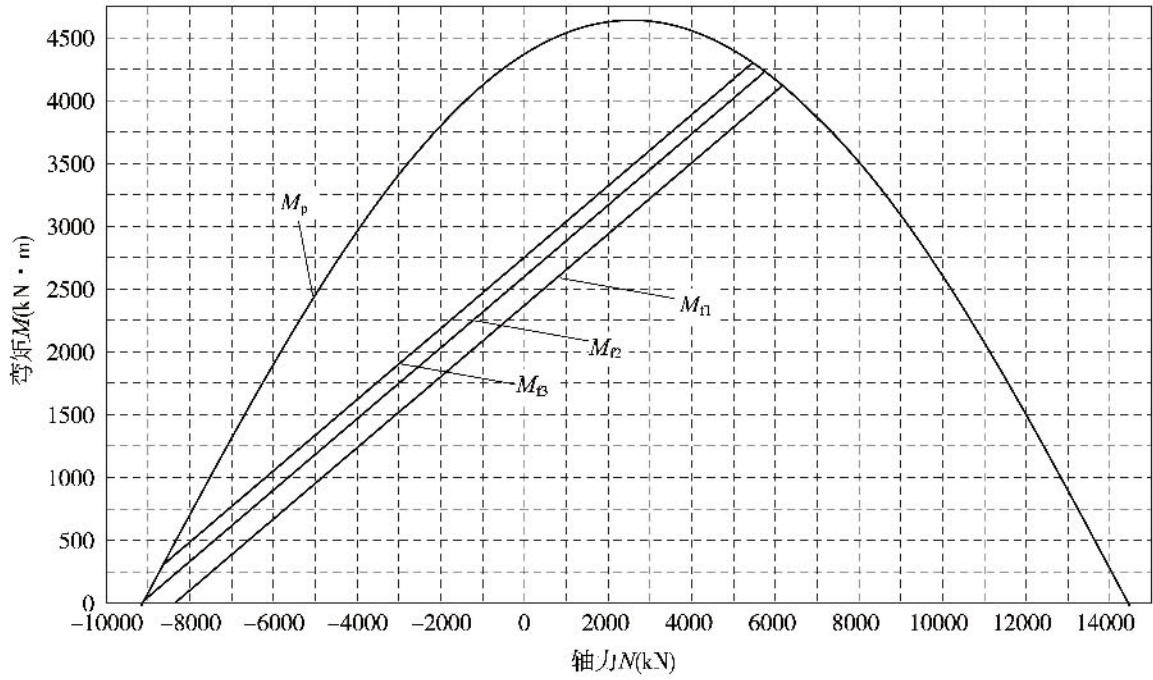


图 B.0.1-7 长管节管桩 CD1400-50 性能曲线

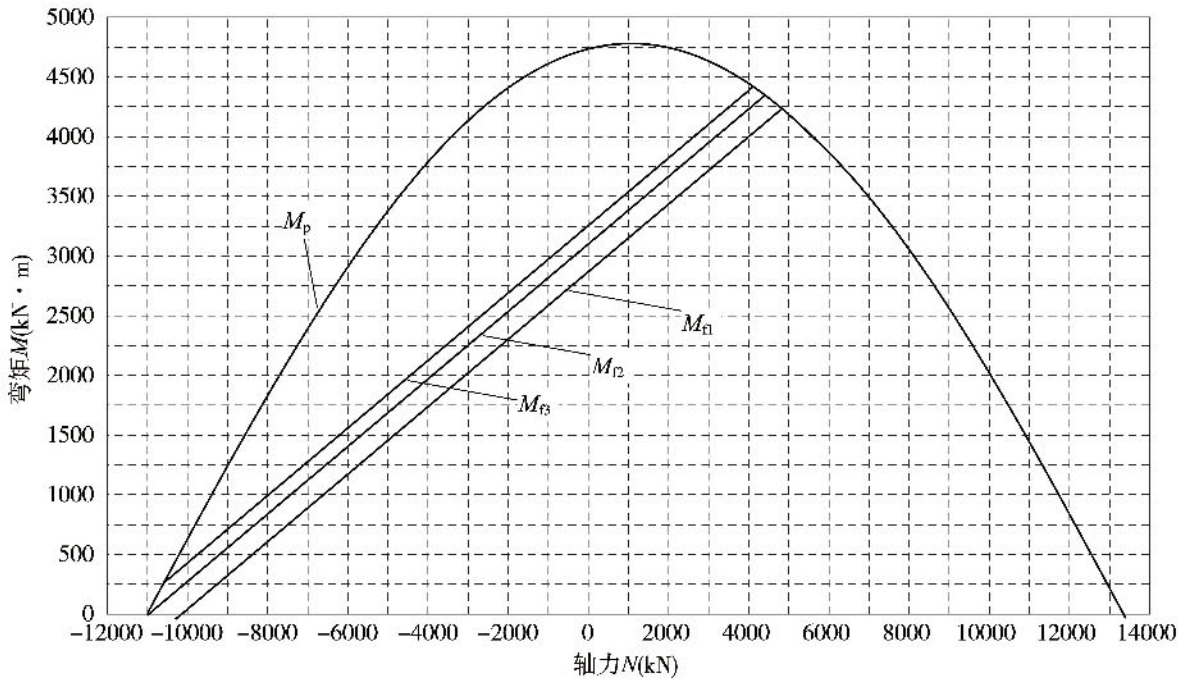


图 B.0.1-8 长管节管桩 CD1400-60 性能曲线

B.0.2 常用长管节管桩正截面抗裂弯矩设计值与抗弯承载力设计值可参考表 B.0.2-1 ~ 表 B.0.2-8。

表 B. 0. 2-1 常用 CD1200-24 型长管气管桩正截面抗裂弯矩设计值和抗弯承载力设计值表

桩型编号	力学指标 (kN·m)	轴力值 N(kN)																		
		-4000	-3000	-2000	-1000	0	1000	2000	3000	4000	5000	6000	7000	8000	9000	10000	11000	12000	13000	14000
CD1200-24	M_0	1	235	470	704	938	1172	1407	1641	1875	2109	2344	—	—	—	—	—	—	—	—
	M_{E_2}	159	393	627	862	1096	1330	1564	1799	2033	2267	2501	—	—	—	—	—	—	—	—
	M_{E_3}	—	498	733	967	1201	1435	1670	1904	2138	2372	2607	—	—	—	—	—	—	—	—
	M_u	211	729	1226	1687	2099	2449	2728	2929	3045	3074	3015	2871	2647	2356	1996	1574	1105	603	82

表 B. 0. 2-2 常用 CD1200-32 型长管气管桩正截面抗裂弯矩设计值和抗弯承载力设计值表

桩型编号	力学指标 (kN·m)	轴力值 N(kN)																		
		-5000	-4000	-3000	-2000	-1000	0	1000	2000	3000	4000	5000	6000	7000	8000	9000	10000	11000	12000	13000
CD1200-32	M_0	83	317	552	786	1020	1254	1488	1723	1957	2191	2425	2659	—	—	—	—	—	—	—
	M_{E_2}	242	477	711	945	1179	1413	1648	1882	2116	2350	2584	2819	—	—	—	—	—	—	—
	M_{E_3}	349	583	817	1051	1285	1520	1754	1988	2222	2456	2691	2925	—	—	—	—	—	—	—
	M_u	455	966	1450	1894	2286	2616	2873	3053	3150	3162	3090	2936	2705	2413	2053	1634	1168	667	148

表 B. 0. 2-3 常用 CD1200-40 型长管气管桩正截面抗裂弯矩设计值和抗弯承载力设计值表

桩型编号	力学指标 (kN·m)	轴力值 N(kN)																		
		-7000	-6000	-5000	-4000	-3000	-2000	-1000	0	1000	2000	3000	4000	5000	6000	7000	8000	9000	10000	11000
CD1200-40	M_0	—	167	402	636	870	1104	1338	1572	1807	2041	2275	2509	2743	—	—	—	—	—	—
	M_{E_2}	94	328	562	796	1031	1265	1499	1733	1967	2201	2436	2670	2904	—	—	—	—	—	—
	M_{E_3}	—	435	669	903	1138	1372	1606	1840	2074	2308	2543	2777	—	—	—	—	—	—	—
	M_u	177	697	1198	1668	2095	2467	2775	3012	3171	3250	3246	3160	2996	2758	2465	2105	1687	1223	724

表 B.0.2-4 常用 CD1200-48 型长管气管桩正截面抗裂弯矩设计值和抗弯承载力设计值表

桩型编号	力学指标 (kN·m)	轴力值 N (kN)																			
		-8000	-7000	-6000	-5000	-4000	-3000	-2000	-1000	0	1000	2000	3000	4000	5000	6000	7000	8000	9000	10000	11000
CD1200-48	M_0	20	254	488	722	956	1191	1425	1659	1893	2127	2361	2595	2829	—	—	—	—	—	—	—
	M_E	182	416	650	884	1118	1353	1587	1821	2055	2289	2523	2757	2991	—	—	—	—	—	—	—
	M_G	290	524	758	992	1226	1461	1695	1929	2163	2397	2631	2865	—	—	—	—	—	—	—	—
	M_u	422	935	1426	1880	2289	2641	2928	3144	3284	3344	3324	3226	3052	2807	2512	2151	1733	1269	772	254

表 B.0.2-5 常用 CD1400-30 型长管气管桩正截面抗裂弯矩设计值和抗弯承载力设计值表

桩型编号	力学指标 (kN·m)	轴力值 N (kN)																					
		-5000	-4000	-3000	-2000	-1000	0	1000	2000	3000	4000	5000	6000	7000	8000	9000	10000	11000	12000	13000	14000	15000	16000
CD1400-30	M_0	6	289	572	855	1138	1421	1704	1986	2269	2552	2835	3118	3401	3684	—	—	—	—	—	—	—	—
	M_E	232	515	798	1081	1364	1647	1929	2212	2495	2778	3061	3344	3627	3910	—	—	—	—	—	—	—	—
	M_G	—	665	948	1231	1514	1797	2080	2363	2646	2929	3212	3495	3778	4060	—	—	—	—	—	—	—	—
	M_u	314	932	1531	2099	2624	3095	3503	3840	4099	4275	4366	4369	4285	4117	3868	3549	3164	2711	2200	1643	1050	435

表 B.0.2-6 常用 CD1400-40 型长管气管桩正截面抗裂弯矩设计值和抗弯承载力设计值表

桩型编号	力学指标 (kN·m)	轴力值 N (kN)																					
		-7000	-6000	-5000	-4000	-3000	-2000	-1000	0	1000	2000	3000	4000	5000	6000	7000	8000	9000	10000	11000	12000	13000	14000
CD1400-40	M_0	—	202	485	768	1051	1334	1617	1900	2183	2466	2748	3031	3314	3597	3880	—	—	—	—	—	—	—
	M_E	148	430	713	996	1279	1562	1845	2128	2411	2694	2976	3259	3542	3825	4108	—	—	—	—	—	—	—
	M_G	—	582	865	1148	1431	1714	1997	2280	2563	2846	3128	3411	3694	3977	—	—	—	—	—	—	—	—
	M_u	211	832	1436	2021	2550	3039	3469	3833	4125	4337	4468	4515	4478	4357	4156	3879	3543	3140	2674	2153	1589	992

表 B.0.2-7 常用 CD1400-50 型长管气管桩正截面抗裂弯矩设计值和抗弯承载力设计值表

桩型 编号	力学指标 (kN·m)	轴力值 N (kN)																						
		-9000	-8000	-7000	-6000	-5000	-4000	-3000	-2000	-1000	0	1000	2000	3000	4000	5000	6000	7000	8000	9000	10000	11000	12000	13000
CD 1400- 50	M_n	—	119	402	685	968	1251	1534	1817	2099	2382	2665	2948	3231	3514	3797	4079	—	—	—	—	—	—	—
	M_E	67	350	632	915	1198	1481	1764	2047	2330	2612	2895	3178	3461	3744	4027	—	—	—	—	—	—	—	—
	M_G	—	503	786	1069	1352	1634	1917	2200	2483	2766	3049	3331	3614	3897	4180	—	—	—	—	—	—	—	—
	M_u	108	730	1339	1923	2472	2977	3427	3816	4136	4381	4549	4636	4641	4565	4410	4179	3877	3525	3104	2624	2093	1521	921

表 B.0.2-8 常用 CD1400-60 型长管气管桩正截面抗裂弯矩设计值和抗弯承载力设计值表

桩型编号	力学指标 (kN·m)	轴力值 N (kN)												
		-11000	-10000	-9000	-8000	-7000	-6000	-5000	-4000	-3000	-2000	-1000	0	1000
CD1400-60	M_n	—	40	323	606	889	1172	1454	1737	2020	2303	2586	2869	3151
	M_E	—	273	555	838	1121	1404	1687	1969	2252	2535	2818	3101	3384
	M_G	—	427	710	993	1276	1559	1841	2124	2407	2690	2973	3256	3538
	M_u	5	628	1240	1831	2391	2909	3377	3788	4134	4410	4611	4735	4780
桩型编号	力学指标 (kN·m)	轴力值 N (kN)												
		2000	3000	4000	5000	6000	7000	8000	9000	10000	11000	12000	13000	
CD1400-60	M_n	3434	3717	4000	—	—	—	—	—	—	—	—	—	—
	M_E	3666	3949	4232	—	—	—	—	—	—	—	—	—	—
	M_G	3821	4104	4387	—	—	—	—	—	—	—	—	—	—
	M_u	4745	4633	4445	4185	3866	3492	3054	2560	2019	1381	836	215	

附录 C 黏结剂正拉黏结强度试验方法

C.0.1 拉力试验机的量程选择应与试件破坏荷载相适应,拉力试验机拉力应平稳增加。试验时所用的夹具应满足使试件对中、固定的要求。

C.0.2 试验所用机具应采用钢材加工而成,示意图参见图 C.0.2。

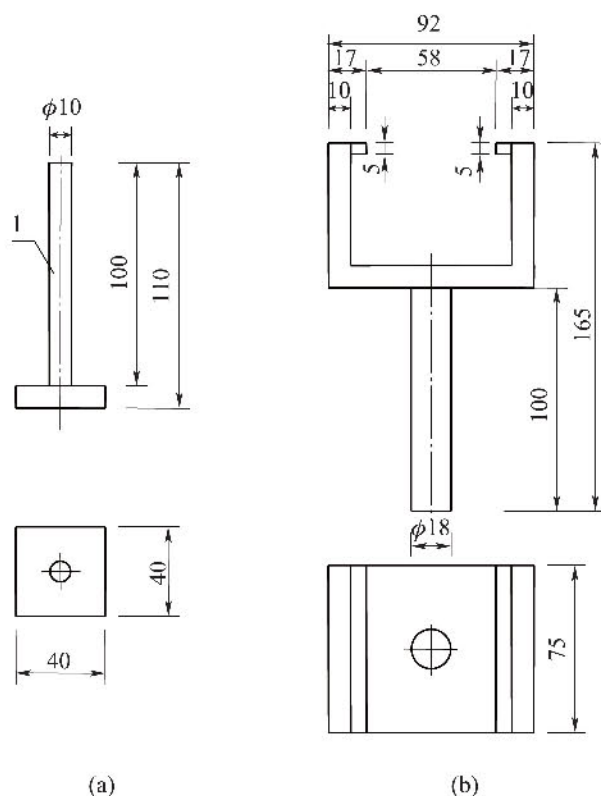


图 C.0.2 试验机具尺寸示意图(尺寸单位:mm)

(a) 钢标准块;(b) 钢夹具

1-螺杆

C.0.3 试验所用混凝土试块的尺寸应为 $70\text{mm} \times 70\text{mm} \times 40\text{mm}$ 。预切缝深度应取 $2\text{mm} \sim 3\text{mm}$,宽度应取 $1\text{mm} \sim 2\text{mm}$,示意图参见图 C.0.3。

C.0.4 试样为钢标准块与混凝土试块的组合件时,应在混凝土试块的中央位置将钢标准块与混凝土试块黏结,示意图参见图 C.0.4。黏结剂的制备和固化,应按相应的黏结剂产品技术条件或黏结剂施工工艺说明书中相关规定执行。

C.0.5 试验环境应保持在温度 $23^{\circ}\text{C} \pm 2^{\circ}\text{C}$,相对湿度 $45\% \sim 55\%$ 。

C.0.6 试验时应将制备好的试样置入拉力试验机的夹具并对中,且以 $1500\text{N}/\text{min} \sim 2000\text{N}/\text{min}$ 的速度进行加载至破坏,记录试件破坏时的荷载值,并观察破坏形式。

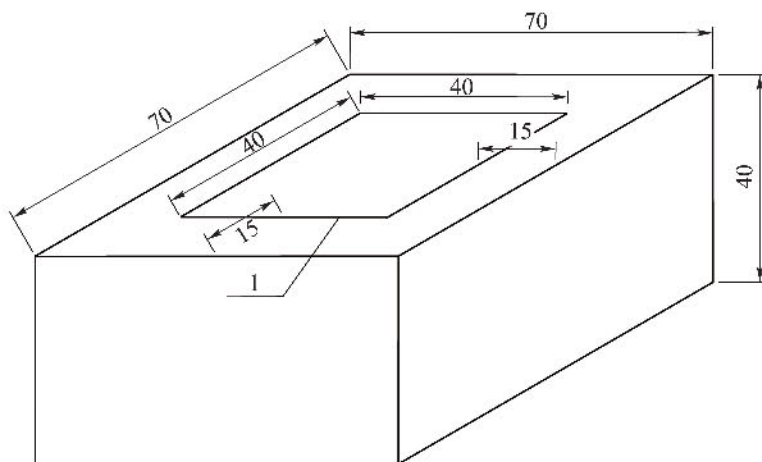


图 C.0.3 混凝土试块尺寸示意图(尺寸单位:mm)

1-预切缝

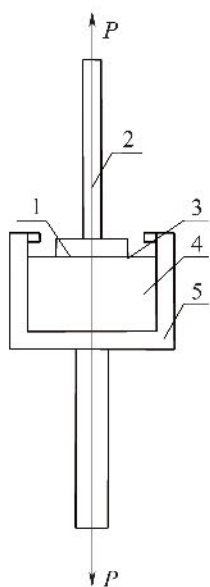


图 C.0.4 试样组成示意图

1-黏结剂;2-钢标准块;3-预切缝;4-混凝土试块;5-钢夹具;P-试样破坏时的荷载值

C.0.7 正拉黏结强度应按下式计算:

$$f = \frac{P}{A_1} \quad (\text{C.0.7})$$

式中 f ——正拉黏结强度(N/mm^2);

P ——试样破坏时的荷载值(N);

A_1 ——钢标准块的黏结面面积(mm^2)。

C.0.8 试样破坏可分为下列形式:

- (1) 内聚破坏分为基材混凝土内聚破坏和受检黏结剂的内聚破坏;
- (2) 黏附破坏分为胶层与基材之间的黏附破坏和胶层与钢标准块之间的黏附破坏;
- (3) 混合破坏黏合面出现两种或两种以上的破坏形式。

C.0.9 每组被测试样不应少于 5 个。单个试验的正拉黏结强度值与该组试样的算术平均值偏差不超过 $\pm 15\%$ 时应视为有效值,至少取 3 个有效值的算术平均值作为该组正拉黏结强度的试验结果。试验结果应以正拉黏结强度和破坏形式共同表示。

C.0.10 试验报告应包括下列内容:

- (1) 黏结剂的品种、型号、批号和来源;
- (2) 取样规则及数量;
- (3) 制备试样的工艺条件;
- (4) 试样的编号和数量;
- (5) 试验时环境的温度、湿度;
- (6) 拉力试验机的型号、量程及检定日期;
- (7) 加荷方式及加荷速度;
- (8) 试样的破坏荷载、破坏形式及正拉黏结强度测定值;
- (9) 试验中出现的偏差和异常现象;
- (10) 试验日期、试验人员及审核人员。

附录 D 本规程用词说明

为便于在执行本规程条文时区别对待,对要求严格程度的用词说明如下:

- (1)表示很严格,非这样做不可的,正面词采用“必须”,反面词采用“严禁”;
- (2)表示严格,在正常情况下均应这样做的,正面词采用“应”,反面词采用“不应”或“不得”;
- (3)表示允许稍有选择,在条件许可时首先应这样做的,正面词采用“宜”,反面词采用“不宜”;
- (4)表示允许选择,在一定条件下可以这样做的采用“可”。

引用标准名录

1. 《通用硅酸盐水泥》(GB 175)
2. 《低碳钢热轧圆盘条》(GB/T 701)
3. 《树脂浇铸体性能试验方法》(GB/T 2567)
4. 《工程结构加固材料安全性鉴定技术规范》(GB 50728)
5. 《预应力混凝土用钢绞线》(GB/T 5224)
6. 《预应力筋锚具、夹具和连接器》(GB/T 14370)
7. 《混凝土结构试验方法标准》(GB/T 50152)
8. 《水运工程混凝土试验检测技术规范》(JTS/T 236)
9. 《海港工程混凝土结构防腐蚀技术规范》(JTJ 275)
10. 《水运工程质量检验标准》(JTS 257)
11. 《海港工程高性能混凝土质量控制标准》(JTS 257—2)
12. 《水运工程混凝土结构设计规范》(JTS 151)
13. 《码头结构设计规范》(JTS 167)
14. 《码头结构施工规范》(JTS 215)
15. 《水运工程地基基础试验检测技术规程》(JTS 237)
16. 《水运工程混凝土施工规范》(JTS 202)
17. 《公路桥涵施工技术规范》(JTG/T F50)

附加说明

本规程主编单位、参编单位、主要起草人、 主要审查人、总校人员和管理组人员名单

主编单位:浙江省交通规划设计研究院有限公司

参编单位:宁波交通工程建设集团有限公司

浙江省交通建设工程管理中心

宁波航通预制构件工程有限公司

上海易工工程技术服务有限公司

中交四航工程研究院有限公司

主要起草人:应永良(浙江省交通规划设计研究院有限公司)

沈 坚(浙江省交通规划设计研究院有限公司)

陈学国(宁波交通工程建设集团有限公司)

(以下按姓氏笔画为序)

马 超(宁波航通预制构件工程有限公司)

叶先光(宁波交通工程建设集团有限公司)

史美鹏(宁波交通工程建设集团有限公司)

刘洪义(浙江省交通规划设计研究院有限公司)

何晓宇(浙江省交通规划设计研究院有限公司)

吴显华(宁波交通工程建设集团有限公司)

吴捷安(宁波交通工程建设集团有限公司)

应志峰(浙江省交通规划设计研究院有限公司)

张盛创(宁波交通工程建设集团有限公司)

张铭强(浙江省交通规划设计研究院有限公司)

陈妙初(浙江省交通建设工程管理中心)

陈晓峰(浙江省交通规划设计研究院有限公司)

季大闰(浙江省交通规划设计研究院有限公司)

金德均(浙江省交通规划设计研究院有限公司)

金国强(浙江省交通规划设计研究院有限公司)

赵殿鹏(浙江省交通建设工程管理中心)

荣海敏(上海易工工程技术服务有限公司)

徐小梅(浙江省交通规划设计研究院有限公司)

桑登峰(中交四航工程研究院有限公司)

樊金光(宁波航通预制构件工程有限公司)

主要审查人:仇伯强

(以下按姓氏笔画为序)

王仙美、刘进生、杨国平、沈迪州、张志明、胡金雄、徐梅坤、

梁 萌、戴元灏、戴 巍

总校人员:刘国辉、李荣庆、吴敦龙、董 方、张 珊、沈 坚、应永良、

徐小梅、何晓宇、陈学国、马 超

管理组人员:沈 坚(浙江省交通规划设计研究院有限公司)

应永良(浙江省交通规划设计研究院有限公司)

何晓宇(浙江省交通规划设计研究院有限公司)

徐小梅(浙江省交通规划设计研究院有限公司)

陈学国(宁波交通工程建设集团有限公司)

中华人民共和国行业标准

**港口工程后张法预应力
混凝土长管节管桩设计与施工规程**

JTS/T 167—17—2020

条文说明

目 次

1	总则	(45)
3	长管节管桩设计	(46)
3.1	一般规定	(46)
3.2	计算	(46)
3.3	构造	(47)
4	长管节制作	(49)
4.1	原材料	(49)
4.2	钢模	(49)
4.3	混凝土	(49)
4.4	成型与养护	(50)
4.6	质量检验	(50)
5	长管节管桩拼接	(51)
5.1	钢绞线	(51)
5.2	锚具与夹具	(51)
5.4	拼接与张拉	(51)
5.5	压浆与放张	(53)
6	长管节管桩吊运、堆存和装运	(54)
6.2	场内堆存	(54)
6.3	装运	(54)
7	长管节管桩沉桩	(55)
7.1	一般规定	(55)
7.3	沉桩工艺	(55)
附录 A	长管节管桩型号及技术性能表	(56)
A.1	长管节管桩标记	(56)
A.3	长管节管桩材料、型号及技术性能表	(56)
附录 B	抗弯能力及抗裂性能曲线	(57)

1 总 则

1.0.1 后张法预应力混凝土长管节管桩简称长管节管桩,系采用分段成型混凝土长管桩、长管节间涂刷黏结剂、张拉预应力钢绞线、预留孔道内压力灌浆、使钢绞线自锚等工艺手段拼接成的管桩。根据长管节管桩生产工艺以及工程应用需求,目前主要生产直径为 1200mm 和 1400mm 的长管节管桩。

3 长管节管桩设计

3.1 一般规定

3.1.3 本规程制定针对长管节管桩的耐久性进行了专题研究,其中,对某工程服役7年的长管节管桩进行了耐久性检测,检测结果表明,结构内钢筋分布均匀,回弹强度超过90MPa,钢筋锈蚀状态评定标度为1级,未发现任何因主筋钢绞线和箍筋锈蚀引起桩身发生腐蚀破坏的情况;根据取样的室内化学分析以及氯离子含量检测,混凝土内氯离子扩散系数为 $(2 \sim 3) \times 10^{-13} \text{ m}^2/\text{s}$,在海水环境下,其发生腐蚀的可能性不大,耐久性能良好。

有抗冻要求的长管节管桩的使用性能应符合的现行行业标准主要为《水运工程混凝土结构设计规范》(JTS 151)、《水运工程混凝土施工规范》(JTS 202)、《海港工程混凝土结构防腐技术规范》(JTJ 275)、《水运工程混凝土质量控制标准》(JTS 202—2)和《水运工程结构耐久性设计标准》(JTS 153)。

3.1.4 长管节管桩顶管节采用10m及以上的长管节可以使顶部第一个接头尽量避开腐蚀环境最恶劣的浪溅区,能有效提高桩基的耐久性。

3.2 计算

本节内容是为长管节管桩设计人员提供验算方法,该方法根据行业标准《水运工程混凝土结构设计规范》(JTS 151—2011)有关章节整理而得。

3.2.3.1 锤击沉桩拉应力分项系数 γ_{sk} 是根据行业标准《码头结构设计规范》(JTS 167—2018)第4.3.15条规定的原则,按预应力混凝土管桩混凝土强度与预应力的比值,确定取1.15。

3.2.3.2 行业标准《建筑桩基技术规范》(JGJ 94—2008)中的5.8.12条中给出了锤击沉桩压应力标准值计算公式:

$$\sigma_p = \frac{\alpha_2 \sqrt{2eE\gamma H}}{(1 + A_d \sqrt{E_d \gamma_d / (E_{11} \gamma_{11})} / A_{11}) (1 + A \sqrt{E\gamma / (E_d \gamma_d) / A_d}} \quad (3-1)$$

式中 σ_p ——锤击沉桩压应力标准值(N/mm^2);

α_2 ——锤型系数,自由落锤 $\alpha_2 = 1$ 、柴油锤 $\alpha_2 = 1.4$;

e ——锤击效率系数,自由落锤 $e = 0.6$ 、柴油锤 $e = 0.8$;

E ——长管节管桩弹性模量(N/mm^2);

γ ——长管节管桩重度(N/mm^3);

H ——锤落距(mm);

- A_d ——桩垫截面面积(mm^2);
 E_d ——桩垫弹性模量(N/mm^2);
 γ_d ——桩垫重度(N/mm^3);
 E_{11} ——锤弹性模量(N/mm^2);
 γ_{11} ——锤重度(N/mm^3);
 A_{11} ——锤截面面积(mm^2);
 A ——长管节管桩环形截面面积(mm^2)。

3.2.4 使用阶段正截面承载力验算中正截面承载力计算相关公式采用行业标准《水运工程混凝土结构设计规范》(JTS 151—2011)有关内容。

3.2.4.7 CD1200、CD1400 系列长管节管桩中 CD 即为长管节管桩的简称,CD1200 表示直径为 1200mm 的长管节管桩,CD1400 表示直径为 1400mm 的长管节管桩。

3.2.5 参考行业标准《水运工程先张法预应力高强混凝土管桩设计与施工规程》(JTS 167—8—2013)和《港口工程后张法预应力混凝土大管桩设计与施工规程》(JTS 167—6—2011),并结合工程使用经验,规定距离管桩端部 1 倍桩径处可取有效预应力值。

3.3 构造

3.3.1 调查我国水文状况、潮位质料,分析高桩码头结构现状得知桩顶下第一个拼接处要浸入水下,需距桩顶 8m 深。考虑到施工中桩顶有可能需部分凿除,桩顶下第一个拼接处距桩顶 10m 左右。

依据长管节管桩的研发资料和十多年来生产、使用的调研,为确保管桩的产品质量,尽可能使桩身的拼接处能浸入水下,采用桩的长度配置为 1m 模数,本规程规定了长管节管桩的管节长度为 8m、9m、10m、11m、12m。

3.3.2 长管节管桩预应力主筋采用在每个预留孔道中设置单股、双股或三股高强度低松弛钢绞线,当预留孔道内的钢绞线股数采用单股、双股或三股间隔布置时,不同股数的钢绞线需要沿预留孔道所在环形断面均匀对称布置。根据钢管桩的直径和设置钢绞线的数量需要将长管节管桩分为 CD1200-24、CD1200-32、CD1200-40、CD1200-48、CD1400-30、CD1400-40、CD1400-50、CD1400-60 等型号。

3.3.6 管节最小壁厚 150mm 是根据主筋保护层厚度要求确定的。

3.3.7 离心工艺制造的长管节混凝土密实性和抗渗性较好,经技术论证,50mm 的保护层已满足要求。按照行业标准《水运工程混凝土结构设计规范》(JTS 151—2011)7.2.2 中对海水环境下预应力钢筋保护层厚度不宜小于 2.5 倍主筋直径和 50mm。故本条文统一规定钢绞线保护层厚度不小于 50mm。

3.3.8 主筋预留孔孔径和孔距是分别根据钢绞线灌浆体自锚握裹力和长管节成型工艺要求确定的。

3.3.10 预留孔中的钢绞线张拉后通过浆体和孔壁连接,连接效果直接影响桩的安全性能,故作此规定。

3.3.11 长管节管桩桩端设置带有法兰的钢管长度在 2m 以内的,一般称为钢桩靴,钢管长度超过 2m 的桩称为组合桩。

当长管节管桩打入硬土层、老黏土层、风化岩层时,桩端设置钢桩靴能增加沉桩的穿透能力。当长管节管桩需嵌岩时(全断面嵌岩或锚杆嵌岩),钢桩靴一般以 0.5m ~ 1m 为宜,过长则可能在进入岩层时产生卷边而影响嵌岩施工。

3.3.12 组合桩一般是在受到地质条件限制,为了满足桩的入土深度和承载能力要求或由于受沉桩设备限制而减轻桩自重的情况下使用。

3.3.14 设排气孔、排水孔可明显降低沉桩时水、气压力对桩身的不利影响。

4 长管节制作

4.1 原材料

4.1.2 中粗砂的细度模数在 2.3 ~ 3.2, 在操作过程中宜尽量采用模数在 2.6 ~ 3.0 范围的中砂。如采用模数在 2.3 ~ 2.6 范围的中砂或 3.0 ~ 3.2 范围的粗砂, 在混凝土配合比设计时需要有相应的措施。

4.2 钢 模

4.2.3 钢模允许偏差中钢模端模面相对于钢模纵轴线的垂直度用钢模端模面和相对于钢模内侧壁的垂直度来代替, 其示意图如图 4.1 所示。

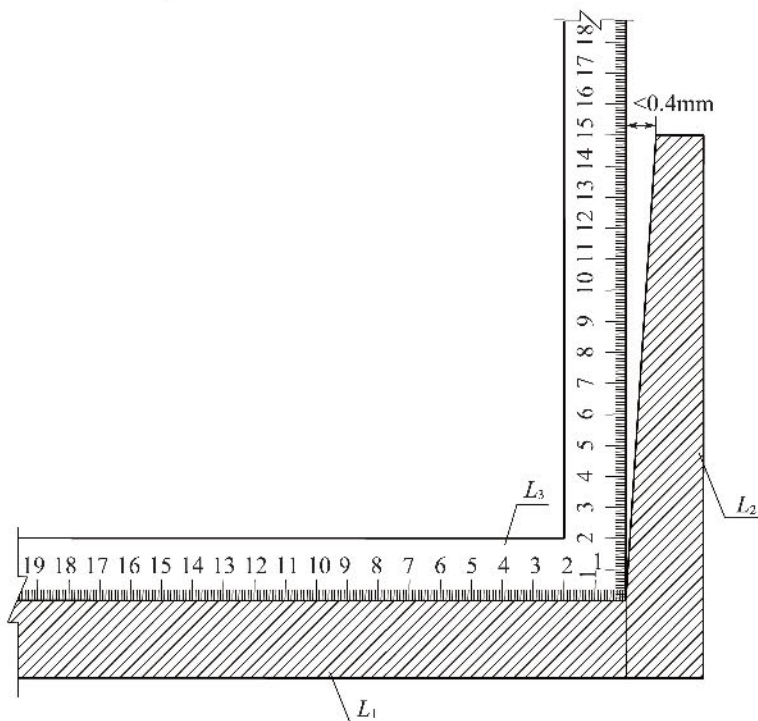


图 4.1 端模面相对于钢模纵轴线的垂直度示意图

L_1 -长管节纵轴方向的钢模; L_2 -长管节垂直向的端模; L_3 -2m 角尺

4.3 混 凝 土

4.3.2 本条规定的长管节管桩混凝土抗冻要求不低于 F350 是按照行业标准《水运工程混凝土试验检测技术规范》(JTS/T 236—2019) 中相关规定确定的混凝土抗冻等级, 抗冻等级应根据相对动弹性模量下降至不低于 75% 或者质量损失率不超过 5% 时的最大冻融

循环次数来确定,并用符号“F”表示。

本条规定抗氯离子渗透性以电通量指标来快速测定,长管节混凝土电通量指标按照国家标准《普通混凝土长期性能和耐久性能试验方法标准》(GB/T 50082—2009)中的7.2条“电通量法”进行。

以上规定基于长管节管桩耐久性和抗冻研究试验或检测经验得出,研究中发现长管节管桩切割的混凝土抗冻性、抗氯离子渗透性均能达到较高的水平。

4.4 成型与养护

4.4.5 规定布料连续一次完成,可以使整个长管节断面混凝土均质,避免混凝土分层,混凝土密实性好。

4.4.6 长管节成型采用离心工艺制作而成,离心速度主要控制指标为离心加速度,低速为 $1g \sim 2g$ 、时间 $2\text{min} \sim 3\text{min}$,中速为 $5g \sim 12g$ 、时间 $4\text{min} \sim 6\text{min}$,高速为 $38g \sim 40g$ 、时间 $14\text{min} \sim 18\text{min}$,其中 g 表示重力加速度,单位为 m/s^2 。

4.6 质量检验

4.6.2 3组混凝土留取样所测定的强度值分别用于确定管节脱模时间(不小于设计强度标准值的70%)、确定管桩拼接时间(达到设计要求)、评定混凝土强度(达到混凝土设计强度标准值)。

4.6.3、4.6.4 长管节外壁面裂缝对桩的耐久性影响较大,故规定长管节外表面严禁出现裂缝。内壁面裂缝为收缩裂缝,管桩内壁一般处于封闭环境,对耐久性影响较小,因此允许出现一定裂缝。

4.6.5 管壁端面平整度是影响长管节管桩拼接质量的重要因素,实践证明,采用双层端模等先进工艺后,管壁端面平整度明显提高,目前可做到 $\delta/300$,本规程的管壁端面平整度定为 $\delta/200$ 。

5 长管节管桩拼接

5.1 钢 绞 线

5.1.3 如采用电弧或乙炔—氧气切割钢绞线,在高温下将使钢绞线的抗拉强度降低,故作此规定。

5.2 锚具与夹具

5.2.2 切割块是在长管节管桩张拉过程中,设置于管桩端部与锚具之间的过渡块,一方面是替代锚垫块,另一方面是为能在孔道内灌浆,在灌浆体达到规定强度后,能在不损坏锚夹具的情况下将钢绞线割断。

5.4 拼接与张拉

5.4.5.4 长管节管桩为对称截面构件,采用对称张拉能减少构件偏心受压。本款规定了2次张拉,在第1次张拉时给长管节管桩较小的预压应力,使长管节间的黏结剂填充至长管节端面凸凹不平处,待黏结剂强度达到规定强度后,再进行第2次张拉至设计控制值,此时,长管节管桩受力较均匀,能够承受该预压应力。

5.4.6 钢绞线张拉时,一般先张至初应力后,再分级张拉并测量其伸长值,而测量的伸长值并不包括从零张拉到初应力时的伸长值。因此,在确定实际伸长值时,除测量的伸长值外,还需计入初应力时的伸长值,以便与理论伸长值相对应。由于钢绞线初始状态松紧、弯曲程度不一致,不采用直接测量方法,根据伸长值推算。

5.4.7 经计算和试验可知,分批张拉后,先张拉的钢筋会产生应力损失。长管节管桩每批次的分级张拉力值应该有区别。分批张拉应力损失控制可以按照下面方程求解。

$$\begin{bmatrix} 1 & A_{12} & \cdots & \cdots & \cdots & A_{1n} \\ 0 & 1 & \cdots & \cdots & \cdots & A_{2n} \\ 0 & 0 & \cdots & \cdots & \cdots & \cdots \\ 0 & 0 & \cdots & A_{ij} & \cdots & A_{in} \\ 0 & 0 & \cdots & \cdots & \cdots & \cdots \\ 0 & 0 & \cdots & \cdots & \cdots & 1 \end{bmatrix} \begin{bmatrix} \sigma_1 \\ \sigma_2 \\ \cdots \\ \sigma_i \\ \cdots \\ \sigma_n \end{bmatrix} = \begin{bmatrix} \sigma_{con} \\ \sigma_{con} \\ \sigma_{con} \\ \sigma_{con} \\ \sigma_{con} \\ \sigma_{con} \end{bmatrix} \quad (5-1)$$

式中 σ_n ——第 n 次张拉控制应力;

σ_{con} ——考虑分批张拉损失后钢筋应力;

A_{ij} ——第 j 批张拉对第 i 批钢筋的应力损失影响系数,按照下式给出:

$$A_{ij} = \frac{-E_s A_s}{jE_s A_s + E_c A_c} \quad (5-2)$$

式中 E_s ——钢筋弹性模量 (N/mm^2) ;

A_s ——每批张拉钢筋面积 (mm^2) ;

E_c ——混凝土弹性模量 (N/mm^2) ;

A_c ——单纯混凝土截面面积 (mm^2) 。

长管节管桩每批张拉控制应力参考表 5.1 和表 5.2。

表 5.1 $\phi 1200\text{mm}$ 管径每批张拉控制应力

1860N/mm ² 钢绞线根数	项 目	张 拉 批 次							
		1	2	3	4	5	6	7	8
24	每批张拉控制应力 (N/mm ²)	1346	1337.9	1333.9	1325.8	1321.8	1313.9	1309.9	1302
	对应 1860N/mm ² 钢绞线比值	0.7237	0.7193	0.7171	0.7128	0.7107	0.7064	0.7042	0.7
32	每批张拉控制应力 (N/mm ²)	1358.3	1350.1	1342	1333.9	1325.8	1317.8	1309.9	1302
	对应 1860N/mm ² 钢绞线比值	0.7303	0.7259	0.7215	0.7171	0.7128	0.7085	0.7042	0.7
40	每批张拉控制应力 (N/mm ²)	1374.7	1362.3	1354.1	1341.9	1333.8	1321.8	1313.8	1302
	对应 1860N/mm ² 钢绞线比值	0.7391	0.7324	0.728	0.7215	0.7171	0.7107	0.7064	0.7
48	每批张拉控制应力 (N/mm ²)	1387.2	1374.7	1362.3	1350	1337.9	1325.8	1313.8	1302
	对应 1860N/mm ² 钢绞线比值	0.7458	0.7391	0.7324	0.7258	0.7193	0.7128	0.7064	0.7

注:长管节管桩 1860 预应力钢绞线对称布置,对称张拉。

表 5.2 $\phi 1400\text{mm}$ 管径孔每批张拉控制应力

1860N/mm ² 钢绞线根数	项 目	张 拉 批 次									
		1	2	3	4	5	6	7	8	9	10
30	每批张拉控制应力 (N/mm ²)	1379.4	1370.6	1361.9	1353.2	1344.5	1335.9	1327.4	1318.9	1310.4	1302
	对应 1860N/mm ² 钢绞线比值	0.7416	0.7369	0.7322	0.7275	0.7229	0.7182	0.7136	0.7091	0.7045	0.7
40	每批张拉控制应力 (N/mm ²)	1404.1	1392.4	1380.8	1369.3	1357.9	1346.5	1335.3	1324.1	1313.0	1302
	对应 1860N/mm ² 钢绞线比值	0.7549	0.7486	0.7424	0.7362	0.7300	0.7239	0.7179	0.7119	0.7059	0.7

续表 5.2

1860N/mm ² 钢绞线根数	项 目	张拉批次									
		1	2	3	4	5	6	7	8	9	10
50	每批张拉控制应力 (N/mm ²)	1428.2	1413.7	1399.3	1385.0	1370.8	1356.8	1342.9	1329.2	1315.5	1302
	对应 1860N/mm ² 钢绞线比值	0.7679	0.7600	0.7523	0.7446	0.7370	0.7295	0.7220	0.7146	0.7073	0.7
60	每批张拉控制应力 (N/mm ²)	1451.8	1434.4	1417.2	1400.2	1383.4	1366.8	1350.3	1334.0	1317.9	1302
	对应 1860N/mm ² 钢绞线比值	0.7806	0.7712	0.7620	0.7528	0.7438	0.7348	0.7260	0.7172	0.7086	0.7

注:长管节管桩 1860N/mm² 预应力钢绞线对称布置,对称张拉。

5.5 压浆与放张

5.5.1 作为后张自锚的长管节管桩预应力钢绞线,孔道压浆具有通过其凝结后的水泥浆将预应力传递至混凝土结构中的作用,同时防止钢绞线锈蚀。为防止钢绞线的松弛和锈蚀孔道压浆越早越好。

5.5.5.2 真空压浆工艺能够提高压浆体的致密性,减少压浆体的收缩,增强预应力混凝土长管节管桩的耐久性。

5.5.7 为保证灌浆体与管节混凝土的黏结强度和浆体与钢绞线的握裹力,故本条做了相关规定。

5.5.11 为提高长管节管桩接头部位耐久性,长管节间可用环氧树脂覆盖玻璃纤维布包覆保护。长管节在水下区(泥面以上,水位变动区以下部位)一般用3脂2布进行保护;当由于截桩原因,长管节接头在水位变动区和浪溅区部位时,一般用5脂4布进行保护。

6 长管节管桩吊运、堆存和装运

6.2 场内堆存

6.2.2 通过计算和现场测试,认为长管节管桩的堆存支垫间距不宜大于4m,否则长管节管桩内壁容易产生细微裂缝。

6.2.3 长管节管桩场内多层堆存时,考虑到场地内受不均匀沉降影响,堆放层数控制在3层及以下。

6.3 装 运

6.3.1 装驳图即为按打桩顺序将长管节管桩安放至方驳的顺序图。

7 长管节管桩沉桩

7.1 一般规定

7.1.2 在长管节管桩下桩后,长管节管桩空腔内留有气体、水体或涌入淤泥,在锤击过程中这些介质的压缩会在长管节管桩腔体内产生膨胀压力,从而使桩身混凝土产生切向拉应力,当该拉应力达到某一值后会使桩身产生纵向裂缝。当桩顶没入水中时,容易因为水锤效应产生纵向裂缝,因此规定长管节管桩沉桩时替打应设置排气孔。

7.1.3 因长管节管桩的耐锤击性能较好,工程经验表明,沉桩采用 D128 型锤 1 挡或 2 挡施打,当需贯入较厚硬黏土层或中密砂层时,最大总锤击数一般控制在 2000 击以内。

7.1.4 目前,在大型工程中,采用长桩及大锤型沉桩的情况日益增多,工程中安排试沉桩很有必要,有利于合理选用桩锤系统(包括桩帽、锤垫、桩垫等辅助配件),通过试打桩,获取最佳的沉桩效果,为后期大规模沉桩,提供合适的沉桩参数。

7.3 沉桩工艺

7.3.5.1 替打制作应保证加工质量,主要是指焊缝质量。另外当用钢板组合制作替打时,其焊接应力较大,为消除此应力,要求做回火处理。

7.3.6 试打桩利用工程桩能够降低工程造价,使得试打桩数量得以保证。试打桩一般采用以下 2 种形式:

(1)单一试打桩,目的是验证桩的可打性,并为设计确定桩长提供参考;

(2)试打桩加以动测,并进行复打,取得单桩极限承载力,以提供停锤标准。桩长需要适当加长,以免因受潮位限制无法动测至要求的高程。

7.3.7 本条是根据沉桩经验来考虑桩的安全,并非以贯入度控制停锤标准。因为断桩往往就在贯入度很小而继续锤击时发生。

风化岩地基沉桩的控制贯入度以动测和设计单桩轴向承载力相对应的贯入度作为工程控制贯入度。

7.3.12 在已沉放的长管节管桩上系缆,容易导致偏位、产生环向裂缝甚至断桩,故作此规定。

附录 A 长管节管桩型号及技术性能表

A.1 长管节管桩标记

A.1.1 如标记方式 CD1200-48 的管桩表示外直径为 1200mm、钢绞线数量 48 根的长管节管桩,标记方式 CD1400-60 的管桩表示外直径为 1400mm、钢绞线数量 60 根的长管节管桩。

A.3 长管节管桩材料、型号及技术性能表

A.3.1 表 A.3.1-3 和表 A.3.1-4 中,长管节管桩抗弯能力计算时,抗弯承载力按照行业标准《水运工程混凝土结构设计规范》(JTS 151—2011)5.2.6 条中相关规定进行,表中 13 ~ 16 项是按照纯弯情况进行计算的。

长管节管桩中,钢绞线抗拉强度标准值按 $1860\text{N}/\text{mm}^2$ 计。

附录 B 抗弯能力及抗裂性能曲线

B.0.1 图 B.0.1-1 ~ 图 B.0.1-8 中性能曲线尚未考虑偏心作用的影响。