

地铁车辆运营技术规范(试行)

1 总则

1.1 编制依据

为进一步提高地铁车辆可靠性、可用性、可维护性和安全性,根据《国务院办公厅关于保障城市轨道交通安全运行的意见》(国办发〔2018〕13号)等有关要求,制定本规范。

1.2 适用范围

本规范适用于新建地铁线路的车辆,车辆最高运行速度分为80km/h、100km/h、120km/h三个等级。既有线路地铁车辆结合更新改造周期逐步满足本规范要求。直线电机地铁车辆参照本规范执行。

1.3 车辆构成

车辆主要包括车体及车端连接、转向架、牵引及辅助供电系统、制动系统、列车控制与管理系统、列车广播和乘客信息系统,以及司机室、客室等系统和部件。车辆分为A型车和B型车,基本结构参数应满足表1的要求。

表1 车辆基本结构参数

序号	名称	A型车	B型车
1	车体长度(mm) ^①	21880	19000
2	车辆长度(mm) ^②	22800	19520

序号	名称	A 型车	B 型车
3	车体宽度(mm) ^③	3000	2800
4	车体高度(mm) ^④	≤3800	
5	车辆高度(mm) ^⑤	≤3850	
6	车内净高(mm) ^⑥	≥2100	
7	地板面高度(mm) ^⑦	1130	1100
8	车辆轴数	4	4
9	车辆定距(mm)	15700	12600
10	固定轴距(mm)	2200~2500	2000~2300

注：①指车体两外端墙板外表面间的水平距离。带司机室的车辆和具有重联运行功能的车辆可适当调整；
②指车辆处于自由状态、车钩呈锁闭状态时，两端车钩连接面间的水平距离。带司机室的车辆可适当调整；
③指车体两侧墙外表面的最大横向水平距离。采用鼓形车体时，A 型车和 B 型车的车体宽度分别为 3090mm 和 2890mm，车体地板面处宽度分别为 3000mm 和 2800mm；
④指车辆平直轨面到车体顶部最高点的垂直距离；
⑤指车辆平直轨面到车辆顶部(含受电弓和空调机组，且受电弓处于落弓状态)最高点的垂直距离；
⑥指地板上平面至车顶中央部位内表面间的垂直距离，也称客室顶板距地板面高度；
⑦指在新轮状态下空车时客室地板面与轨面的垂直距离，也称地板面距轨面高度。

2 术语

2.1 车辆和列车

在地铁线路上可编组运行的单节车，分为有动力的动车和无动力的拖车。编组成列并可正常载客的若干车辆的完整组合即为列车。

2.2 线路设计速度

综合线路功能定位、工程条件、车站设置、技术经济等因素，充

分发挥线路系统能力确定的列车持续稳定运行的最高速度。

2.3 车辆构造速度

车辆结构强度、制动性能等自身安全条件限定的能够运行的最高速度,也称车辆结构速度。

2.4 车辆最高运行速度

车辆在正常运营状态(运行性能良好)下所达到的持续稳定运行的最高速度。

2.5 车辆超速防护触发速度

车辆自身保护设置的自动施加紧急制动的速度。

2.6 一位端和二位端

距离列车司机室较近的一端为车辆的一位端,与一位端相反的另一端为二位端。当奇数编组时,位于列车中心位置的车辆以距离1号车(列车设计时确认的前位头车)较近的一端为一位端。

2.7 一位侧和二位侧

在客室内面向一位端,右边一侧为一位侧,左边一侧为二位侧。编号规则如图1所示。

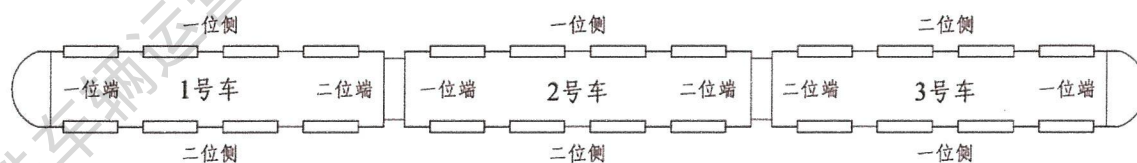


图1 位端和位侧编号规则(以3编组B型车为例)

2.8 空调系统

通过通风、制冷、制热等方式处理空气并送入车内,调节车内

空气温度、相对湿度和气流速度等指标在预定范围内的系统。

2.9 紧急疏散门

安装在列车驾驶室前端,在发生紧急情况时用于疏散乘客到执行区的门装置。

2.10 动态位置图

为乘客提供线路信息、列车位置、到站信息、开门信息、换乘信息等等的导乘设备,俗称动态地图。

2.11 车间电源

安装在车辆基地,为列车检修和调试供电的电源设备。

3 总体要求

3.1 列车应在硬件设计、软件设计、制造及元器件选型和筛选等环节采取有效措施,强化系统集成和协调统一,实现车辆及关键部件标准化、系列化、模块化和信息化,确保列车具备在全寿命周期内可靠完成既定功能的能力。

3.2 列车应在规定的气候环境、线路、载荷等条件下,确保全寿命周期内正常运行时的行车安全和人身安全,以及在故障、事故等非正常情况下具备对人员和车辆实施救援的条件。

3.3 列车各设备应布置合理,安装牢固可靠,采用通用型维护检修工具或设备,关键设备具备运行状态监测、自诊断及故障报警功能,便于拆装、检查和维修。

3.4 列车控制与管理、牵引、制动、门控等设备系统涉及行车安全的功能及其控制电路应符合故障导向安全和故障影响范围不

扩大的原则。

3.5 列车上涉及行车安全的新技术、新材料和新产品应经过运用实践并证实安全可靠。运营列车的结构,以及牵引及辅助供电、制动、列车控制与管理系统等涉及行车安全的关键设备,未经运营单位会同车辆生产企业充分技术评估论证并确保运营安全的,不得任意加改或拆除。

3.6 新建线路的列车投入运营前动力学性能指标应满足表 2 的要求,试验方法参照《机车车辆动力学性能评定及试验鉴定规范》GB/T 5599 规定的轮轨力连续测量法执行。

表 2 动力学性能指标

项 目	评判标准
脱轨系数 Q/P	$Q/P < 0.8$
轮重减载率 $\Delta P/\bar{P}$	$\Delta P/\bar{P} \leq 0.6$
轮轴横向力 H	$H \leq 10 + P_0/3$
垂向和横向平稳性 W	$W < 2.5$

注: Q 为轮轨横向力(kN); P 为轮轨垂向力(kN); ΔP 为轮轨垂向力相对平均静轮重的减载量(kN); \bar{P} 为平均静轮重(kN); P_0 为静轴重(kN)。

3.7 列车应结合线路条件、车辆加减速度性能、旅行速度、故障运行能力、列车救援、运营成本、节能减排等要求综合确定动拖比。其中,车辆加减速度性能应满足下列要求:

- (1) 列车在最大坡道能启动的加速度不应小于 0.083m/s^2 ;
- (2) 在平直干燥轨道、车轮半磨耗状态、额定电压等工况条件

下的加速度指标和在平直干燥轨道等工况条件下的减速度指标应满足表 3 的要求。

表 3 加减速性能指标

车辆最高运行速度 (km/h)	定员载荷下的平均加速度(m/s ²)		平均减速度 ^② (m/s ²)	
			常用制动	紧急制动
80 ^①	(0~40)km/h 时, ≥1.0	(0~80)km/h 时, ≥0.6	≥1.0	≥1.2
100	(0~45)km/h 时, ≥1.0	(0~100)km/h 时, ≥0.6	≥1.0	≥1.2
120	(0~50)km/h 时, ≥1.0	(0~120)km/h 时, ≥0.5	≥1.0	≥1.2

注:①当动拖比为 1:1 时,(0~40)km/h 的平均加速度≥0.83m/s²,(0~80)km/h 的平均加速度≥0.5m/s²;
②正常载荷工况(AW0~AW3)下,从车辆最高运行速度开始(含响应时间)制动到零的平均减速度。

3.8 列车关键速度匹配应满足表 4 的要求。

表 4 列车关键速度匹配

线路设计速度 (km/h)	车辆构造速度 (km/h)	车辆超速防护触发速度 (km/h)
80	≥90	88
100	≥110	108
120	≥132	128

3.9 列车及其内部设施应采用不燃材料或低烟、无卤的阻燃材料。列车应配置灭火器具和自动火灾报警装置,火灾报警应在司机室进行声音提示,并在车辆显示屏上进行弹窗或其他突出显示。

3.10 车体应具有良好的防水防尘性能,车体外部安装的电

气设备箱体密闭区的防护 IP 等级不应低于 IP 54,且内部冷凝水不得导致设备故障。防护 IP 等级具体要求参照《外壳防护等级 (IP 代码)》GB/T 4208 执行。

3.11 地面和高架线路列车应确保在风力达到 9 级时能安全缓行至就近车站或车辆基地停靠,在风力达到 12 级时停在线路上的空载列车能保持在车辆限界内。

3.12 具有高气密性要求的列车,其车体结构、贯通道、车门结构、空调装置等应采取可靠的气密性措施;司机室和客室内空气压力变化符合任意 3s 内不应大于 800Pa,任意 1s 内不宜大于 500Pa。

3.13 列车耐振减振、降噪、抗冲击能力应符合线路运营需求,并满足下列要求:

(1)转向架、电气设备、内装部件等车载设备与车体的固有频率应错开,确保列车运行过程中不引起共振;

(2)空气压缩机组、空调机组等振动部件应采取安装减振垫等措施降低振动,空调风道应连续平顺防止湍流和啸叫,车体应粘贴吸声材料,车窗、车体开孔等应采用密封结构;

(3)司机室内、客室内及车体外部安装的设备 and 部件应固定牢靠,并满足列车能承受在正面冲击情况下至少 3g 的加速度。车内顶板上部及车下紧固、悬吊的设备 and 部件应采取防松、防脱等措施,必要时加装安全吊装置。

3.14 车辆及其机电设备应满足电磁兼容要求,投入使用前,

应经过电磁兼容测试并验收合格。

3.15 列车的接地系统应确保人身安全和设备正常使用,乘客身体可能接触到的带电设备的金属接触部分应可靠接地,防止漏电、静电等对乘客造成伤害。

3.16 车辆轴箱轴承、电机轴承、齿轮箱轴承、弹性联轴节、橡胶件、空气压缩机组、制动控制单元、电源模块等部件以及列车控制与管理系统的检修周期和使用寿命经评估论证确保安全运行的前提下应逐步提高至与车辆架修、大修的年限相匹配。

3.17 与列车运行有关的系统联调,应在行车区段轨道系统初验、供电系统初验、冷滑试验和热滑试验合格后进行。

3.18 列车在正常工况和限界标准规定的故障工况下运行不应超出车辆限界,确保不发生车辆与车辆、车辆与轨行区内任何固定或可移动物体之间的异常接触。

3.19 新设计或经过重大技术改造的首列(辆)车应进行试验验证车辆性能合格,试验方法参照《城市轨道交通车辆组装后的检查与试验规则》GB/T 14894 执行。其中,型式试验开展前,列车前期应在车辆生产企业进行充分调整试验,也可在运营线路适当开展适应性调整试验,但总的调整试验里程不应超过 5000km。新建线路各列车应进行例行试验并做好安全防护措施,投入运营前各列车在正线上运行里程不应少于 2000km。

3.20 列车验收时应提供产品合格证书、出厂检验报告、车辆履历簿、例行试验报告、调试报告等技术文件。每批次列车应提供

型式试验报告、使用操作说明书、维护检修说明书、列车控制功能及故障诊断逻辑说明书、车辆部件图纸、关键部件寿命分析报告、车体及转向架有限元分析报告、电气原理图、接线图、主要部件结构图等技术文件。其中,维护检修说明书至少包含各部件在全寿命周期内各修程的检修项目、检修标准、安全作业注意事项、特殊工具及设备、必换件及耗材的数量及规格型号、关键工序、作业程序和操作步骤。

3.21 列车整车、关键部件等达到使用寿命时应及时更新。未经充分技术评估论证,不能确保运行安全的,不得延期使用。

4 车体及车端连接

4.1 车体结构的强度和刚度应满足列车运营、检修、调车、联挂、救援、复轨,以及公路运输和铁路回送的要求,保证全寿命周期内能承受正常载荷作用力而不产生永久变形、疲劳损伤和结构裂纹。

4.2 车顶强度应满足维修人员登顶作业的要求,在间距为50cm的两个 200cm^2 的面积上分别能承受1000N的垂向载荷而不发生永久变形。车顶作业区域应防滑,承载空调单元和受电弓的车顶部位应进行加固。

4.3 铝合金车体外表面、转向架构架和车钩安装座等非不锈钢部件表面应采用涂装或其他防腐措施;异种金属接触面应进行防腐处理;受电弓安装区域应设绝缘层,防止对车体放电。

4.4 车辆应设有复轨作业承载点、架车支座和车体吊装座,

并标注允许复轨、架车和吊车作业的位置。复轨位、架车位和吊车位表面应进行防滑处理并设醒目标识。每辆车宜在牵引梁车钩座下方设 2 个复轨位,边梁下平面设 4 个架车位和 4 个吊车位,宜满足图 2 的要求。

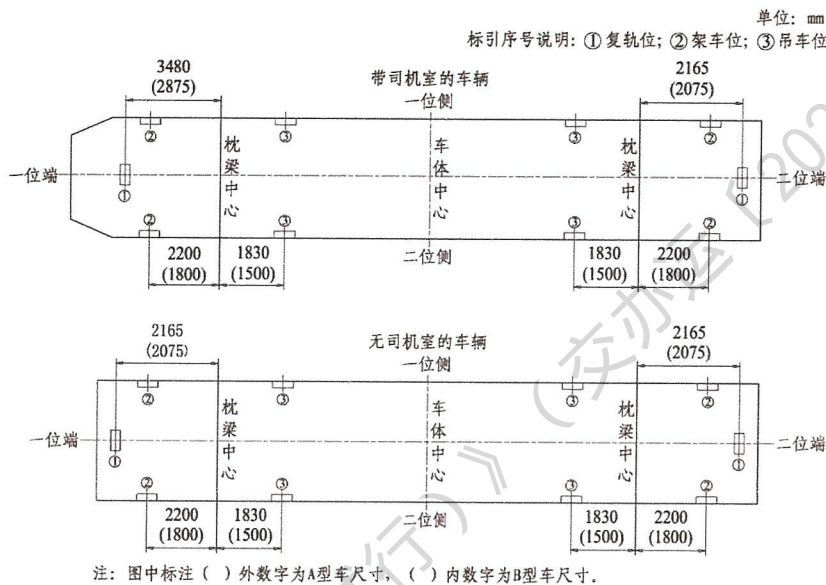


图 2 复轨位、架车位和吊车位布置

4.5 固定编组列车相邻车辆间应设置贯通道,并满足下列要求:

(1) 贯通道应连接紧固并防水密封,踏板和渡板应耐磨、平顺、防滑、防夹并与客室地板过渡区域保持连续,水平高差不应大于 20mm;

(2) A 型车的贯通道通过宽度不应小于 1500mm,B 型车的贯通道通过宽度不应小于 1300mm;贯通道通过高度不应低于 1900mm;

(3) 在邻车转向架悬挂系统失效时,贯通道的结构、强度等应具备顺利通过竖曲线、水平曲线及车速等最不利条件组合线路的能力。

4.6 同一城市同型号(A 型车/B 型车)列车两端车钩的机械

钩头应采用统一型式,便于联挂和救援。新建线路 A 型车、B 型车车钩水平中心线距轨面高度宜分别为 720mm 和 660mm。具有重联运行功能的列车,两端应采用全自动车钩,重联状态应在司机室车辆显示屏上显示。

4.7 列车车钩及其缓冲装置采用气液缓冲器的应能承受 10km/h 速度联挂时的冲击,采用弹性缓冲器的应能承受 5km/h 速度联挂时的冲击,并在相邻车辆悬挂系统失效及极限轮径差等最不利工况下,不得因振动或冲击而分离。

空载列车在线路条件最不利的工况下,推送超员且无制动列车时,车钩及其缓冲装置应具备吸收空载列车以最大加速度运行并施加紧急制动产生纵向冲击力的能力。

4.8 列车两端应设置防爬装置。共线运行列车防爬装置的防爬齿型式、数量和尺寸应匹配,防止列车冲撞时发生爬叠。

4.9 列车两端应设置防意外冲撞的撞击能量吸收或结构变形区,能量吸收或结构变形区应具备在平直轨道线路上吸收一列空载列车以 25km/h 速度与一列静止、无制动、1/2 坐席载荷的列车撞击所产生能量的能力。

5 转向架

5.1 转向架及其零部件的性能、尺寸应与车体、轨道、线路相匹配,确保在轮对、轴箱轴承、基础制动装置等部件允许磨损限度内,列车具备以车辆构造速度安全运行的能力。转向架构架应确保全寿命周期内能承受正常载荷作用力而不出现疲劳裂纹、在超

常载荷(是指偶尔发生的不影响车辆完整性和正常运用的最大载荷)作用下不出现永久变形。

5.2 转向架一系悬挂装置应设垂向止挡,二系悬挂装置应设横向和垂向限位装置,保证在悬挂系统损坏或失效时车辆不会过度倾斜和超出车辆限界。

5.3 列车可根据需要对转向架轴箱轴承、电机轴承、齿轮箱输入端轴承的温度进行监测,温度异常时应有报警。

5.4 悬挂系统损坏或失效时,列车应具备在正常载荷工况下安全运行至线路终点的能力。

5.5 车辆客室地板面高度应与车站站台面高度相协调。二系悬挂装置应能有效地保持车辆地板面高度不因载客量的变化而明显改变。在站台满足设计要求前提下,确保车辆客室地板面不低于车站站台面且与车站站台面间的高差不超过 50mm。

5.6 同一车轴上应采用同型号、同材质的车轮。LM 型踏面列车轮对的许用范围应满足表 5 的要求。

表 5 轮对许用范围

序号	名称	新轮(mm)	许用范围(mm)
1	轮对内侧距	1353	1351~1355
2	轮径	840	≥ 770
3	车轮轮缘高度	27	≤ 35
4	车轮轮缘厚度	32	23~34
5	踏面擦伤深度	/	≤ 0.5

5.7 车轴轴位应从一位端到二位端以自然数顺次编号,轮位按照一位侧为偶数、二位侧为奇数进行编号,并在轴箱端盖、轴箱体外侧或其他便于观察的区域标注轮位编号。车轴轴位和轮位编号规则宜满足图3的要求。

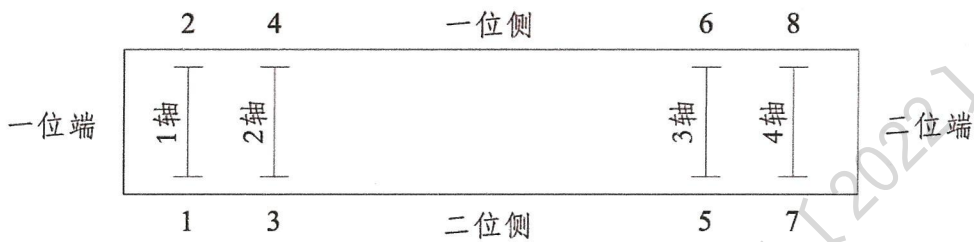


图3 车轴轴位和轮位编号规则

5.8 在保证车辆安全、稳定及结构强度的前提下,转向架应轻量化,并应减小簧下重量。

6 牵引及辅助供电系统

6.1 受流装置应与接触网(轨)接触良好,并满足下列要求:

(1)采用接触网供电时,受电弓升弓动作应平稳上升至最高工作高度,开始降弓时应快速动作,且升降弓不应产生损坏接触网及车顶的冲击。自受电弓开始动作时刻起,从落弓位升至最高工作高度的上升时间不应超过10s,从最高工作高度降至落弓位的下降时间不应超过10s;

(2)当有受电弓故障时,其他受电弓应确保所在列车单元的牵引变流器和全列车的辅助变流器正常工作;

(3)气动受电弓宜配置自动降弓装置(ADD),当碳滑板故障导致检测气路破裂时,应立即降弓以避免损坏受电弓和接触网;

(4)碳滑板选型应与接触网材质、平滑度和拉出值相互匹配，充分考虑载流能力、硬度、磨耗等因素，满足线路运营要求；

(5)采用接触轨供电时，列车受流装置的布置位置和数量应与断电区设置相匹配，确保正线任意时刻至少有一个集电靴能够正常受流，满足列车正常通过断电区和全列车辅助变流器正常工作的要求。

6.2 列车高压电路中应设置高速断路器、熔断器等保护器件，保护器件与变电所断路器的电气参数特性应匹配。受保护电路发生短路故障时，不应对外部供电系统产生不可复位的影响；列车高速断路器、熔断器、牵引变流器、辅助变流器等设备不应因外部供电系统中断造成永久性损伤。

6.3 列车高压回路隔离开关档位应确保同一时间接触网(轨)受流、车间电源、接地等方式仅有一种与列车高压回路连接，隔离开关转换应设置联锁保护，确保高压电源断开后方可进行档位转换、档位转换到位后方可接通高压电源。

6.4 列车应具备故障运行及救援能力，并满足下列要求：

(1)在超员载荷(AW3)工况下，当丧失 1/4 及以下动力时，动拖比大于 1:1 的列车应能维持全天运营，动拖比 1:1 的列车应能维持运营到终点；

(2)在超员载荷(AW3)工况下，当丧失 1/3 动力时，列车应能在正线最大坡道上启动，并维持运营到终点；

(3)在超员载荷(AW3)工况下，当丧失 1/2 动力时，列车应能

在正线最大坡道上启动,并维持运营至下一车站清客后回库;

(4) 一列空载列车具有将另一列停在正线最大坡道上的同编组、无动力、超员载荷(AW3)工况的列车救援(推送或拖拽)到下一车站清客并回库的能力。

6.5 牵引系统应实时对系统输入电流和电压、电机转矩、电机电压、电机电流、电机温度、高速断路器开闭状态等参数进行监测,便于快速定位、诊断故障。监测数据应自动发送至列车控制与管理系统存储。

6.6 当外部供电系统配置再生制动能量吸收装置时,列车应设置过压吸收电阻,确保当输入侧电压超过阈值时,具备 2s 内抑制电压上升的能力。当未配置再生制动能量吸收装置且列车设置全功率制动电阻时,应满足下列要求:

(1) 动拖比大于 1:1 且最高运行速度 80 km/h 的列车,电制动能力满足定员载荷下从最高运行速度至电空转换点无需补充空气制动的要求;

(2) 动拖比大于 1:1 且最高运行速度 100 km/h 或 120 km/h 的列车,电制动能力满足定员载荷下从 90 km/h 至电空转换点无需补充空气制动的要求。

6.7 辅助供电系统应配置交流母线接触器,实现母线故障隔离。当采用扩展供电且仅有 1 台辅助变流器正常工作时,应满足列车空调系统减载运行、其他用电设备正常运行的能力。当采用 4 台辅助变流器并网供电时,其能力应满足下列要求:

(1)3 台正常工作时满足列车用电设备正常运行；

(2)2 台正常工作时满足列车空调系统减载运行和其他用电设备正常运行；

(3)仅有 1 台正常工作时满足空调系统通风模式运行和其他用电设备正常运行。

6.8 列车应设置少维护或免维护的专用蓄电池，具有蓄电池组正负线短路保护、电压过低的保护等功能，并确保运行性能稳定。

6.9 在外部供电中断的情况下，蓄电池容量应满足紧急状态下车门控制、应急通风、应急照明、外部照明、车载安全设备、广播、视频监控、列车控制与管理系统，以及车载信号、通信设备的供电要求。

用于地下运行的车辆，蓄电池容量应满足本条第一款所列系统工作时间不低于 45min 和 45min 后全列车客室侧门开关一次的供电要求；用于地面或高架线路运行的车辆，蓄电池容量应满足本条第一款所列系统工作时间不低于 30min 和 30min 后全列车客室侧门开关一次的供电要求；网压恢复后辅助供电系统应自动启动。

6.10 列车应对蓄电池组温度、电压和电流进行实时监测，单个蓄电池组温度或两端蓄电池组温差超过阈值时，应在司机室的车辆显示屏报警提示。

6.11 充电机应与蓄电池组相匹配，具备温度补偿及蓄电池

防过充保护功能。

6.12 蓄电池箱体与接触器、开关等蓄电池控制器件箱体应物理隔离,避免开关电弧导致起火爆炸。铅酸蓄电池和镍镉蓄电池箱体应有排气通风设计,防止箱内可燃气体聚集导致起火爆炸。蓄电池组托架、蓄电池箱体门等的设计应便于蓄电池液面检查、拆卸和更换等维护作业。

7 制动系统

7.1 制动系统应具有常用制动、紧急制动、停放制动、保持制动等功能,可配置快速制动功能。

7.2 除停放制动外,制动系统应根据车辆载荷自动调整制动力的大小。在不超过超员载荷(AW3)工况下,列车从最高运行速度施加最大常用制动直到停车,每次制动的平均减速度偏差应控制在15%以内。

7.3 列车常用制动包括电制动和空气制动,优先充分发挥电制动能力。常用制动的制动纵向冲击率不应大于 0.75m/s^3 。

7.4 电制动与空气制动应独立且协调配合,满足列车在各种运行状况下所需的制动力。电制动力不足或丧失时,空气制动应自动投入使用并按照总制动力的要求补足制动力;列车停车过程中电制动力应延时退出,确保与空气制动力的上升协调配合,实现平滑转换。

7.5 当制动系统检测到车辆制动力损失时,非故障车辆应能在轮轨黏着和系统制动力限值内进行常用制动力补偿,宜在整列

车范围内补偿。

7.6 列车执行紧急制动指令后应立即切除牵引和电制动，施加空气制动且以紧急制动减速度进行减速，直至列车完全停止，期间紧急制动指令不得撤除。

7.7 发生以下情况之一，运行中的列车应施加紧急制动：

- (1) 紧急制动按钮被激活；
- (2) 紧急制动安全环路中断或失电；
- (3) 列车自动防护(ATP)发出紧急制动指令；
- (4) 列车运行速度达到车辆超速防护触发速度；
- (5) 列车非正常分离；
- (6) 主控手柄的警惕装置被触发(适用于人工驾驶模式)；
- (7) 方向手柄置于零位(不适用于列车自动折返运行时和全自动运行列车)；
- (8) 其他引发列车施加紧急制动的情况。

7.8 停放制动应保证列车在超员载荷(AW3)工况下安全停驻在正线最大坡道上，以及空载(AW0)工况下安全停驻在出入线、联络线等最大坡道上均不发生溜逸。

7.9 停放制动采用机械方式施加制动力，当供风压力不足时，停放制动应自动施加制动力；车辆应设置停放制动手动缓解装置，实现每个转向架两侧均可手动缓解停放制动。

7.10 司机室应能控制停放制动的施加和缓解，并设有停放制动状态指示灯。车辆显示屏应显示每辆车停放制动的施加和缓

解状态。当列车施加停放制动时,车辆控制电路应禁止牵引。

7.11 车辆应快速响应信号系统 ATP 的超速防护和车辆的超速防护,从紧急制动指令输出开始至列车达到目标减速度值的 90%,响应总时间不应大于 1.6s。其中,各阶段响应时间满足下列要求:

(1)信号系统 ATP 紧急制动继电器或车辆控制系统输出紧急制动指令至车辆牵引系统和空气制动系统接收紧急制动指令的时间(t_1)不应大于 0.1s;

(2)车辆牵引系统接收紧急制动指令到牵引力为零的时间(t_2)不应大于 0.2s;

(3)车辆空气制动系统接收紧急制动指令到制动缸压力为最大值 10%的时间(t_3)不宜大于 0.3s;

(4)车辆制动缸压力从 10%到 90%的时间(t_4)不宜大于 1.3s。

车辆响应信号 ATP 和车辆的超速防护时序如图 4 所示。

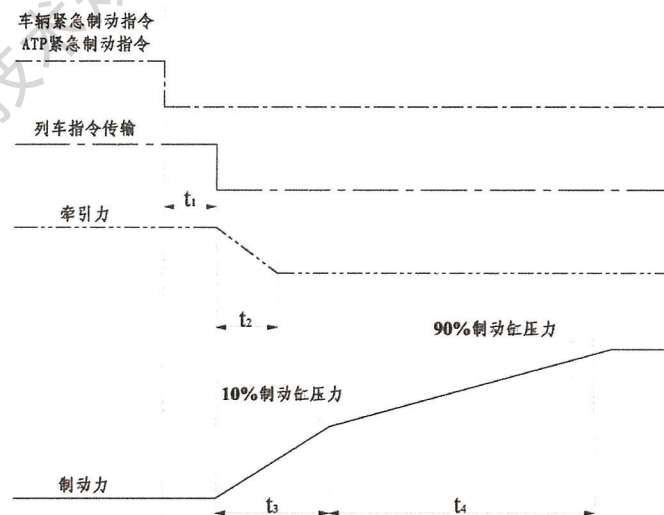


图 4 车辆响应信号系统 ATP 和车辆的超速防护时序

7.12 最高运行速度 80km/h 列车的基础制动宜采用踏面制动,最高运行速度 100km/h 和 120km/h 列车的基础制动应采用盘形制动。

7.13 在所有电制动失效情况下,基础制动热容量应满足列车限速完成一个往返运行的制动性能要求,其中最高运行速度 80km/h 的列车,运行速度不宜低于 50km/h,最高运行速度 100km/h 和 120km/h 的列车,运行速度不宜低于 75km/h。

在超员载荷(AW3)工况下,基础制动热容量应满足列车在平直线上达到最高运行速度的情况下可连续施加不少于两次紧急制动的要求。

7.14 空气管路应采用不锈钢或其他耐候性好的材质,储风缸安装前应作防锈、防腐和清洁处理。压力表等定期校验部件所在的管路应设塞门等截断部件,方便拆卸、校验及维护。

7.15 列车应有两套及以上完全独立的电动空气压缩机组,且所有空气压缩机组工作时间应均衡。当一台机组故障时,其余机组应能满足整列车用风要求。

7.16 在超员载荷(AW3)工况、风源系统停止工作且总风处于正常工作压力时,总风缸风量和制动储风缸容量应满足列车不少于 3 次紧急制动的用风需求。

7.17 当总风处于最大工作压力且空气压缩机组和各种用风设备均不工作时,总风压力稳定后 5min 内的下降值不应大于 20kPa。

当制动缸处于紧急制动压力值时,切除总风后,制动缸及制动储风缸的压力在 3min 内的下降值不应大于 10kPa。

7.18 制动系统应实时对总风压力、制动缸压力、二系悬挂装置压力、轴速等参数进行监测,便于快速定位、诊断故障。监测数据应自动发送至列车控制与管理系统的存储。

8 列车控制与管理系统

8.1 列车控制与管理系统通过控制总线将列车主要系统的控制单元连接,实现对列车上相关设备及主要部件的运行状态和动态性能的集中控制、状态监视和故障诊断。

8.2 列车控制与管理系统的拓扑结构,中央控制单元(CCU)、网关(GW)、总线管理器(BA)、中继器(REP)等关键部件,以及牵引指令和制动指令等关键硬线信号的驱采(即输入输出)单元应冗余设计,避免因单一总线、单个重要部件或控制单元等单点故障影响列车正常运行。当列车控制与管理系统无法控制列车运行时可通过硬线电路连接实现降级运行。

列车控制与管理系统中央控制单元应热备冗余,单个设备故障时应自动实现设备切换,切换时间应小于列车各系统(含车载信号系统)的功能失效最小触发时间,并将切换信息在司机室的车辆显示屏显示。

8.3 具有重联运行功能的列车,其列车级总线应具备动态编组、联挂列车间数据交互的能力。列车级总线应具备冗余传输能力,单路总线故障不影响列车重联运行。

8.4 列车控制与管理系统应具备或参与对司机室激活控制、列车运行方向控制、列车制动控制、空调集中控制、扩展/并网供电控制、车门控制、站点广播控制、空气压缩机控制、司机警惕控制及充电机/蓄电池系统管理等。

8.5 列车控制与管理系统应实时对列车驱采数据、各系统关键数据和累计数据进行采集和记录,应结合各系统自身的数据发送周期、存储空间等因素尽量降低数据采集周期且不应大于100ms;采集的数据应根据需要标有列车号、日期和时间、车辆号或其他识别信息。采集和记录的数据应至少包括:

(1)驱采数据:列车运行方向、牵引制动指令和级位、开关门、升降弓、停放制动施加缓解等列车运行控制指令,以及紧急制动、门全关闭、牵引允许、零速等列车状态。

(2)各系统关键数据包括:

1)牵引系统:系统输入电流和电压、电机转矩、电机电流、电机温度、高速断路器开闭状态、受电弓状态等;

2)辅助供电系统:充电电压、充电电流、蓄电池组温度、蓄电池组电压、蓄电池组电流、交流母线扩展/并网状态等;

3)制动系统:总风压力、制动缸压力、二系悬挂装置压力、轴速、空气压缩机组运行状态等;

4)车门系统:客室侧门状态(开、关、隔离、紧急解锁、障碍物检测等)、紧急疏散门状态(如有)等;

5)空调系统:空调运行模式、空调机组设备运行状态、客室温

度、相对湿度等；

6) 火灾报警系统：报警状态及位置；

7) 列车广播系统：广播运行模式、乘客紧急报警装置状态及位置；

8) 车载信号系统：ATP 发出紧急制动指令、列车自动运行 (ATO) 开/关门指令、驾驶模式、列车位置信息 (基于信号的电子地图或其他数据信息给出, 仅用于故障发生位置分析)、当前站、下一站等。

(3) 累计数据：总里程、当日运行里程、列车能耗、空气压缩机组工作时间等。

8.6 列车控制与管理系统的存储单元应为冗余存储, 并采用先进先出的方式对采集的数据进行存储, 除累计数据外存储周期不应大于 100ms, 存储时间不小于 7 天或容量不小于 8G。通过密码校验或许可后方可对存储单元进行访问和数据下载, 且存储单元记录的数据不可人为写入、修改或删除。

8.7 列车应通过车地无线安全传输通道将列车运行状态数据、列车全部故障数据、火灾报警及其他安全信息等实时传输至地面检修或调度等工作场所, 数据传输应具备断点续传和业务优先级控制的功能。列车运行状态数据至少包括：

(1) 列车号、列车位置、日期和时间、车辆载荷、运行方向、运行速度、牵引制动指令、司机室激活端等列车基本信息；

(2) 牵引力、电制动力、空气制动力、网压、网流、高速断路器开闭状态、充电电压、充电电流、蓄电池组温度、总风压力、制动缸压

力、二系悬挂装置压力、转向架制动切除塞门状态、紧急制动环线状态、客室侧门状态、空调运行模式、空调机组设备运行状态、客室温度和相对湿度、广播运行模式、乘客紧急报警装置状态及位置、火灾报警状态及位置、紧急疏散门状态(如有)等系统关键信息;

(3)总里程、当日运行里程、列车能耗、空气压缩机组工作时间等累计数据。

除(1)(2)(3)外,在无线传输带宽满足的前提下,还可传输列车控制与管理系统的其他数据,轮轨、弓网等状态检测数据,以及支持列车智能化运维的数据等。

8.8 列车控制与管理系统应在司机室或客室电气柜内设置通用型维护接口,可使用便携式设备下载存储单元数据和实时采集各系统故障和状态数据。

8.9 列车控制与管理系统应具有自诊断和上电自检功能。列车控制与管理系统应能采集或识别车载系统及部件故障、提供故障时的状态数据及相关处置建议、记录列车故障数据、为列车控制提供相关车载系统及部件状态等功能。列车控制与管理系统故障诊断功能不应影响被监测系统的正常运行。

8.10 列车应具备故障分级报警功能,报警信息至少包括等级、日期和时间、内容、设备、原因等。报警等级按照对列车运行影响程度从高到低分为四级:

(1)一级报警是指列车安全功能缺失或服务能力严重下降影响列车运营安全或严重影响列车运营服务、列车必须疏散乘客并退出

服务的报警,如列车运行中车门打开、列车完整性回路丢失等;

(2)二级报警是指列车服务能力部分下降影响列车运营服务、列车维持运行至终点站后退出服务的报警,如单个牵引变流器严重故障、单个辅助变流器严重故障、单个空调严重故障等;

(3)三级报警是指列车服务能力有下降但不影响列车运营服务、允许列车完成运行图规定的全天运行计划后退出服务的报警,如乘客信息显示屏故障、单台空调压缩机故障等;

(4)四级报警是指其他异常事件和故障的报警。

发生故障时,应在车辆显示屏上有相应图标进行报警提示。其中,一级、二级报警还应具有声音提示,同时突出显示报警内容。各系统具体故障分级分类另行规定。

8.11 列车控制与管理系统的故障代码宜由车辆号、系统号和设备故障编码组成,并满足图 5 要求。其中,车辆号从 1 开始以自然数顺次编号,系统号代码满足表 6 的要求,设备故障编码由三位数字或字母组成。



图 5 故障代码编码规则

表 6 系统号代码规则

系统	系统代码	系统	系统代码
列车控制与管理系统	0	走行部监测诊断系统	8

系统	系统代码	系统	系统代码
电气控制	1	预留	9
牵引系统	2	车载信号系统	A
辅助供电系统	3	列车广播和乘客信息系统	B
制动系统	4	预留	C
空调系统	5	预留	D
车门系统	6	预留	E
火灾报警系统	7	预留	F

8.12 列车控制与管理系统应具备保护功能,对影响列车运行安全的事件应立即采取封锁牵引或其他保护措施,确保列车安全。

8.13 列车控制与管理系统的维护软件应具备故障报警事件数据和运行状态数据信息的读取、查询、解析和统计功能,能以图形、图表等方式显示和打印,满足回放和分析的需要。

维护软件应为中文界面,提供永久时限的安装包和操作说明,并在系统全寿命周期内提供升级服务。软件操作应便捷,信息显示应清晰简洁、含义明确。

8.14 列车控制与管理系统应采用信号系统的时钟作为统一时间源实现时间同步,列车各系统与列车控制与管理系统实现时间同步。在出现故障等非正常情况下,列车各系统和列车控制与管理系统无法同步时,各系统应采用本系统独立时钟。

8.15 车辆显示屏应能集中显示列车运行状态和关键参数,

并能查询故障事件历史记录。界面主要包括主界面、系统界面、事件界面、检修界面等,并满足下列要求:

(1)界面语言使用中文,重要行车信息应在主界面上部区域突出显示。界面显示元素、字体、颜色应简洁直观、清晰明确,易于运行监控和操作;

(2)显示状态变化时不应有断续卡滞、无序重叠,切换界面时不应出现卡滞、延迟现象;

(3)设备运行状态显示应便于监视、跟踪和分析,故障及报警信息应分级显示、含义明确;

(4)检修界面的进入应进行安全权限验证。

车辆显示屏界面应符合附件 A 的要求,当车辆显示屏和信号显示屏集成设置时,相关界面可适当调整。

9 司机室

9.1 司机室应设置司机操纵台,可根据车型、紧急疏散门配置等因素选择整体式操纵台、分体式操纵台和右置式操纵台。无紧急疏散门的司机室应设置整体式操纵台,有紧急疏散门的 A 型车司机室应设置分体式操纵台,有紧急疏散门的 B 型车司机室应设置右置式操纵台。

9.2 司机操纵台台面和立面应为亚光表面,采用沉头螺钉或其他方式安装面板,确保台面无凸起点和易擦洗,文字标识醒目耐磨。显示屏应有遮光设计,保证屏幕显示效果。

9.3 司机操纵台布置以主台中心线为基准,按操作频率、功

能重要性等因素合理布置显示屏、指示灯、按钮和开关、司机控制器等,并应满足下列要求:

(1)车辆显示屏和信号显示屏独立设置时,车辆显示屏、信号显示屏布置于司机驾驶位正前方,车辆显示屏布置于信号显示屏左侧,车辆显示屏尺寸宜为 $340\text{mm}\times 250\text{mm}$,如图 6 所示。车辆显示屏和信号显示屏集成设置时,显示屏应布置于司机驾驶位正前方;

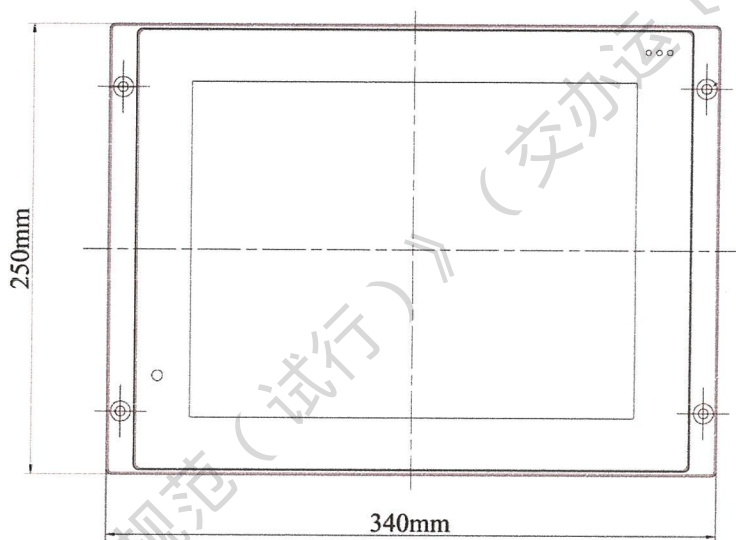


图 6 车辆显示屏尺寸

(2)重要状态信息指示灯应布置于醒目位置,需经常拆卸、更换的仪器仪表应独立布置;涉及行车安全、乘客安全的按钮,应加装防护盖或采用其他防误操作设计;

(3)紧急制动按钮应布置于司机操纵台右前方醒目位置;广播控制装置、车载通信设备、车载信号设备等布置于司机易接触区域,方便列车驾驶操作;

(4)司机控制器应布置于司机操纵台台面右侧区域。其中主控手柄有阻尼感和档位感,0位向前表示牵引位,向后表示制动位。距离0位越远牵引或制动力越大,并采用无级调节。主控手柄、方向手柄、主控钥匙应具有机械互锁功能;

(5)按钮及指示灯颜色应采用红色、绿色、黄色、黑色、白色。其中操作后可造成车辆设备停止运转、列车停止运行的按钮应使用红色;操作后可实现车辆设备运转、车辆运行以及导向安全的按钮应使用绿色;与信号驾驶模式相关或操作后需要警惕车辆设备运行安全的按钮应使用黄色;其他实现辅助类功能的按钮应使用黑色;备用按钮应使用白色。

司机操纵台布置应符合附件B的要求。

9.4 司机操纵台上应设置具备自锁功能的红色蘑菇形式紧急制动按钮,并设置紧急制动按钮动作指示灯或在车辆显示屏上突出显示操作状态。在任何运营模式下,受控司机室和非受控司机室的紧急制动按钮均能触发紧急制动。

9.5 司机控制器的主控手柄应设置警惕按钮,在以人工驾驶模式操控列车运行情况下,司机需持续按压警惕按钮。若按钮被松开应立即触发声音警报,并在设定的时间间隔内施加紧急制动,时间间隔可在1s~5s范围内设定。紧急制动触发前,警惕按钮被重新按下后可恢复正常牵引。

9.6 司机室侧门通过宽度不应小于560mm,通过高度不应小于1800mm。司机室侧门及其部件在使用中不应发生变形影响启

闭。司机室侧门采用电动门时,司机室内外应设置机械解锁装置,确保电气失效时能手动开关。

9.7 当线路不具备侧向疏散条件时,列车驾驶室前端应配置紧急疏散门,并应满足下列要求:

(1)除具有重联运行功能的列车外,A型车的紧急疏散门应布置在司机室中间位置,B型车的紧急疏散门应布置在司机室二位侧;

(2)紧急疏散门车辆出口处通过宽度(L_1)不小于600mm,车辆出口处通过高度(L_2)不小于1800mm,疏散通道坡道通过宽度(L_3)不小于500mm,紧急疏散门尺寸示意如图7所示;

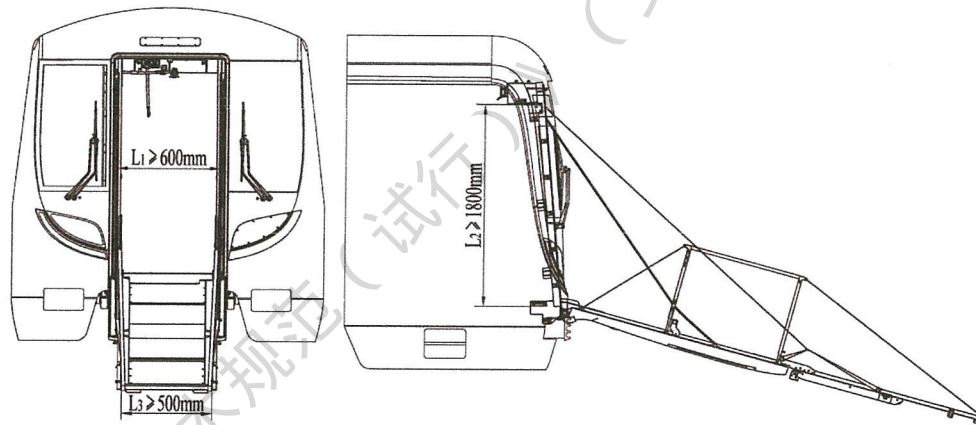


图7 紧急疏散门尺寸(以A型车为例)

(3)紧急疏散门的坡道坡度不应大于 24° ,坡道应平整,表面有防滑处理,两侧设有带绿色箭头的荧光反射条,无负载状态下坡道行走前端距轨面高度不应大于200mm;坡道两侧应有扶手、承载绳索或其他防护,并在紧急疏散门打开时随坡道自动展开,高度为650mm~900mm;

(4)紧急疏散门应设锁闭装置,列车能监控其锁闭状态;

(5) 紧急疏散门的操作方法应简洁并设置操作提示和操作警示,开门手柄操作力不大于 150N,推出力不大于 300N;

(6) 紧急疏散门的中心线与司机室后端门中心线尽量重合,避免乘客逃生时紧急转向。

9.8 司机室与客室间应配有后端墙。后端墙上后端门的通过宽度和高度分别不应小于 600mm 和 1850mm,且司机室和客室通道应平坦无台阶。

后端门应设置防止非授权人员进入司机室的锁闭装置。设置紧急疏散门的司机室后端门可根据需要设置电磁锁。

9.9 司机室前窗应采用安全玻璃并安装牢固,前窗刮雨器应支持“喷淋”“慢”“快”等工作模式,刮刷面积应满足司机瞭望需求。

9.10 司机座椅的高度、前后、靠背斜度可适度调节,具备锁止调节机构,防止列车运行中座椅发生移动。除具有重联运行功能的列车外,司机座椅的调节范围应满足人员从座椅和电气柜间通过,以及司机室电气柜的检修空间需求。

9.11 司机室内车辆设备电气柜及信号设备电气柜分别靠近司机室的一位侧和二位侧;旁路开关为带铅封的旋转开关,并有清晰的档位标识,开关状态应在车辆显示屏上显示。

9.12 司机室灭火器的布置应便于取用,不得妨碍应急疏散、列车操作和车辆检修。司机室灭火器宜布置在司机室电气柜处或司机操纵台下方。

9.13 司机室应根据需要设置通风、空调和供暖设施,确保冬

季运行时司机室温度不低于 14℃。任何工况下司机室人均新风量不应少于 30m³/h。司机室的车辆显示屏应能对每辆车温度单独设定和整列车温度集中控制,实现强弱冷车厢设置。

9.14 在车外无任何光照时,司机操纵台面上的平均照度不应低于 60lx,司机室地板面的平均照度不应低于 30lx。

列车应设置前端白色可远近光变换的前照灯和尾端外壁红色防护灯,并采用 LED 灯或其他使用寿命长、可靠性高的节能灯具。前照灯和尾端防护灯的防护 IP 等级不应低于 IP 65。前照灯可通过司机操纵台控制近光和远光状态,保证以最高运行速度紧急制动范围内的照度不小于 2lx;尾端防护灯的光线应发散不聚焦,便于识别。

9.15 司机室内应设置视频监视装置,并满足下列要求:

(1)至少配置司机室摄像机及前视摄像机,分辨率不应低于 1920×1080。司机室摄像机监视范围至少覆盖司机操纵台、司机室座椅、电气柜门、司机室侧门等区域,并带有拾音功能。前视摄像机监视范围至少覆盖列车前方轨道、信号灯、接触网(轨)等区域;

(2)司机室应设置触摸式视频监视显示屏或视频监视界面(当视频监视信息集成在司机室车辆显示屏时),供司机选择查看或轮巡列车上各摄像机的监视画面,轮巡画面切换时间可调;司机室内视频监视画面应支持控制中心视频监视系统调看;

(3)当乘客紧急报警、车门紧急解锁、火灾报警等触发时,视频

监视显示屏或视频监视界面应切换至对应位置画面,并存储视频监视信息;当同时发生多个联动触发时,司机可点选对应的报警图标,手动切换至任意报警画面。报警位置信息应在车辆显示屏上显示;

(4)视频监视信息应包含摄像机位置、日期和时间信息,并保证原始信息的完整性,实现冗余存储。司机室可对存储的视频监视信息进行人工检索、回放和调看。

10 客室

10.1 车辆内饰材料具有高耐磨、耐腐蚀、耐候、高附着等特性,地板表面具有良好防滑、耐磨、耐腐蚀、易清洁的性能。客室内不应有容易造成人员伤害的尖锐棱角、毛刺和凸出部件。

10.2 客室侧门选型应综合考虑机械安全性、密封性或气密性、隔声隔热等性能。最高运行速度 100km/h 和 120km/h 的列车,客室侧门宜采用电动塞拉门。

10.3 客室侧门数量、尺寸、间距及编号满足下列要求:

(1)A 型车每辆车的每侧应配置 5 套客室侧门,单辆车客室侧门间距和相邻车辆的客室侧门间距均为 4560mm,通过宽度为 1400mm,通过高度不低于 1850mm;

(2)B 型车每辆车的每侧应配置 4 套客室侧门,单辆车客室侧门间距为 4460mm 或 4880mm,相邻车辆的客室侧门间距为 6140mm 或 4880mm,通过宽度为 1300mm,通过高度不低于 1850mm;

(3)客室侧门应具有易于司机和检修等工作人员识别的统一编号,编号规则宜满足图8的要求,一位侧采用偶数编号,二位侧采用奇数编号,以车辆号和客室侧门号组合表示,如“3-4”,表示3车4门。该编号宜设置于客室侧门侧立柱下方附近区域;

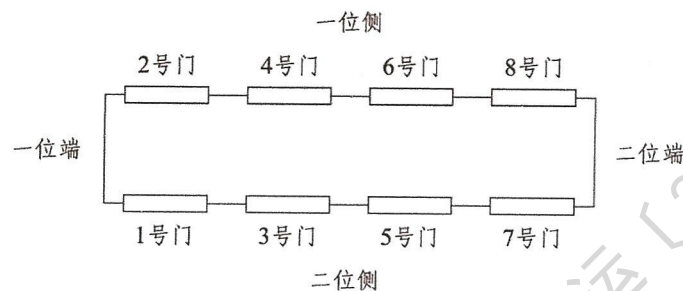


图8 客室侧门编号规则(以B型车为例)

(4)具有重联运行功能的列车,客室侧门数量、间距和编号可适当调整。

10.4 客室侧门应具有零速保护功能,并满足下列要求:

(1)电子门控器应自动采集列车的零速信号、门允许信号、开门指令、关门指令等信息。零速信号、门允许信号同时有效时,方可允许客室侧门执行电动开门动作;

(2)零速信号丢失时,打开的客室侧门应立即执行电动关门动作,电子门控器不应响应任何开门指令。

10.5 客室侧门应具有锁闭功能,实现列车运行时客室侧门可靠锁闭,并满足下列要求:

(1)客室侧门驱动装置应设置行程开关检测车门锁闭状态,并通过电子门控器将车门锁闭状态传输至列车控制与管理系统;

(2)客室侧门锁闭装置锁闭后应保持锁闭状态,直至收到门允

许信号和开门指令,或车门紧急解锁装置、车外解锁装置被操作。

10.6 客室侧门应具有障碍物检测功能,并满足下列要求:

(1)客室侧门应兼顾车门挤压力、密封橡胶条等因素不断提升检测精度,能够检测的最小障碍物断面尺寸不大于 25mm(宽)×60mm(高);

(2)若检测到精度范围内的障碍物,客室侧门应循环打开1次~5次,超过设定的检测次数门仍无法关闭时,该门将完全打开。检测到障碍物后客室侧门打开宽度不宜小于 200mm。障碍物检测次数、打开宽度、停顿时间均可调;

(3)客室侧门在关门过程中,施加在障碍物上的峰值力不应大于 300N,第一次关门时的有效力不应大于 150N,再次关门时的平均有效力不应大于 200N;在车内外压差大于 50Pa 情况下,第一次关门时的有效力和再次关门时的平均有效力分别不应大于 180N 和 220N;

(4)当检测精度范围内障碍物夹在两扇门之间,门不应提示关闭并锁闭。当门夹到检测精度以外的障碍物、门指示为关闭且锁闭到位状态下,宜能通过不大于 150N 的力将障碍物抽出。

10.7 客室侧门应具有隔离功能,实现对单套客室侧门手动隔离,并满足下列要求:

(1)客室侧门处于关闭状态时,操作隔离装置后能对单套客室侧门实现机械和电气隔离,并在司机室的车辆显示屏显示该门隔离状态;

(2) 隔离装置被操作后,将客室侧门与任何开门和关门指令隔离,通过机械装置将门锁在关闭位置,并可通过列车网络或硬线向列车控制与管理系統提供隔离装置的状态;

(3) 隔离装置的开启位、锁闭位应有标志;

(4) 门区侧顶板或附近其他位置应具有客室侧门工作状态指示,客室侧门已隔离状态应采用红色指示灯或动态位置图突出显示等方式进行显示。

10.8 客室侧门的开启和关闭应满足下列要求:

(1) 承载和驱动装置应运行平稳,动作可靠,确保在当地气候条件下车门动作无卡滞、无异响,密封结构应确保车辆运行过程中无啸叫。客室侧门开启和关闭不得因车辆预挠度和乘客载荷的变化而受影响;

(2) 客室侧门的开门和关门动作时间宜为 (3 ± 0.5) s,可结合停站时间、乘客体验、与站台门同步等因素进行调整,并设置开门、关门提示音。其中,开门和关门动作时间是指门收到开门、关门指令,开始运动起至门到达最大开度位置或关闭位置时所经过的时间;

(3) 客室侧门应具有安全联锁,确保车速大于 5km/h 时不能开启、客室侧门未全部关闭时不能启动列车。列车运行中客室侧门不会因故障意外打开;

(4) 当设有站台门时,客室侧门应能与站台门联动开闭;

(5) 客室侧门关闭时应有缓冲功能,并应具备避免夹伤乘客的

护指胶或其他防护措施。

10.9 客室侧窗和门窗应采用安全玻璃并安装牢固,具有良好的密封性和隔声性能,可承受会车或进出隧道时内外压力的变化,客室侧窗玻璃更换时无需拆卸侧墙内墙板。

10.10 客室立柱、扶手布置应满足乘客站立需求,并安装牢固,能承受列车在紧急制动状态下乘客的冲击力。水平扶手布置应考虑站立与坐席乘客的距离,可根据需要加装吊环。扶手和吊环折弯表面处应过渡平滑。

10.11 客室座椅材质选择应综合考虑防滑、可清洁、不易破损等因素,每个座位应能承受不小于150kg的垂向载荷,座椅面距离地板面高度为380mm~450mm,座位深度不小于360mm,每个座位宽度不小于420mm。

客室座椅不得随意拆除,如确需调整座椅数量应结合客流需求,经车辆、轨道、土建、运输等专业综合评估,在保证结构安全、车辆安全性能等前提下确定座椅调整方案。

客室内应设置爱心座椅,并有指示标识,可采用颜色或其他方式与其他座椅进行区分。

10.12 客室内应设置乘客紧急报警装置,具备乘客与司机室紧急通话的能力,并满足下列要求:

(1)每辆车应至少设置2个乘客紧急报警装置,安装于车门左侧立柱罩,中心高度距离地板面1600mm;基本尺寸为(200~245)mm(高 L_1) \times (90~123)mm(宽 L_2);按钮保护盖和面板颜色为红色,

面板上提示文字颜色为白色；操作警示应布置于乘客紧急报警装置附近。乘客紧急报警装置形式、尺寸和结构应满足图9的要求；

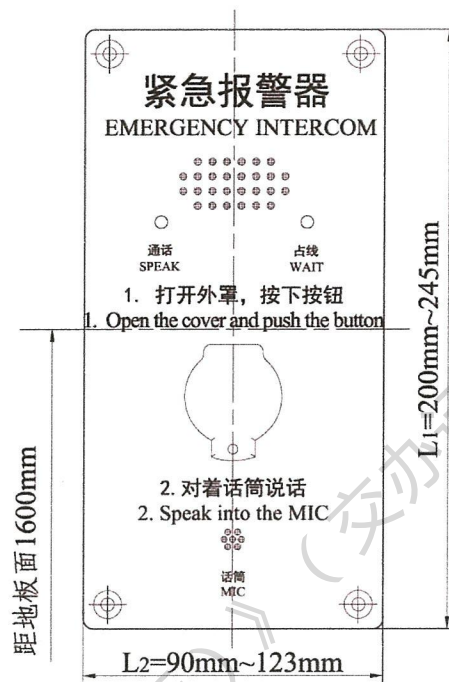


图9 乘客紧急报警装置形式、尺寸和结构

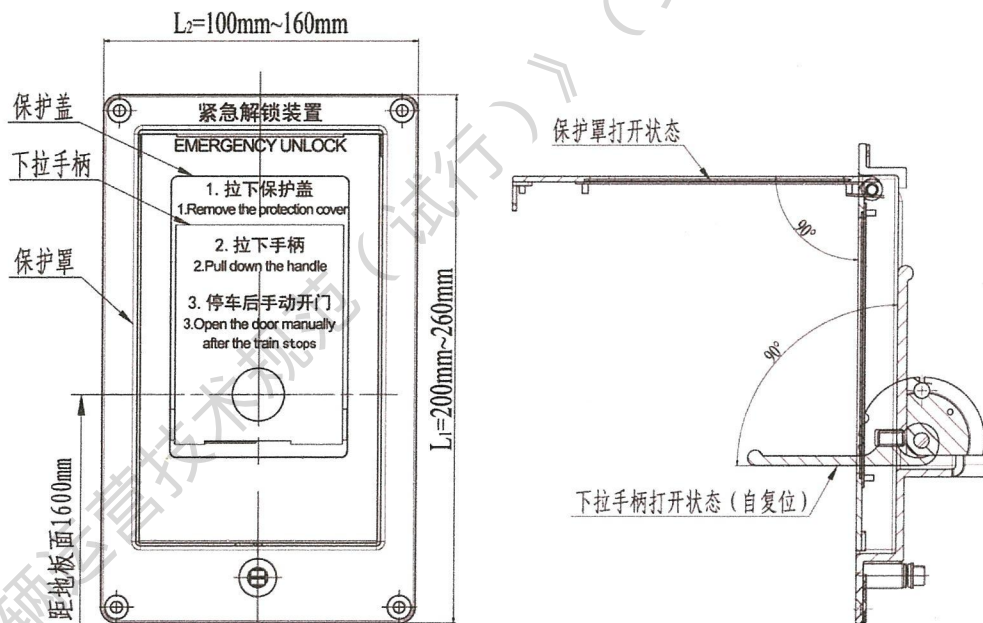
(2)乘客紧急报警装置触发后,受控司机室广播控制装置应具有灯光闪烁和提示音。受控司机室可对已触发的单个或多个报警请求状态实施复位,乘客不能自行复位；

(3)乘客紧急报警装置触发后,视频监视系统应能将报警日期和时间、乘客紧急报警装置联动的摄像机编号等信息以文字形式叠加存储在联动报警视频中,并与对讲语音自动合成存储为一个文件并命名,存储名称中应包含紧急报警类型、日期与时间、车辆号、联动的摄像机编号等要素。

10.13 客室内应配置车门紧急解锁装置,客室外应配置车外

紧急解锁装置,实现手动从车内或车外打开单套客室侧门,并满足下列要求:

(1)客室相对的两个侧门应至少配置一个车门紧急解锁装置,应保持两侧客室侧门均衡配置。车门紧急解锁装置安装在客室侧门右侧立罩,中心高度距离地板面 1600mm;采用下拉式结构并设有防护罩;车门紧急解锁装置面板颜色为红色,面板上提示文字颜色为白色;基本尺寸为(200~260)mm(高 L_1) \times (100~160)mm(宽 L_2)。操作警示应布置于车门紧急解锁装置附近。车门紧急解锁装置形式、尺寸和结构应满足图 10 的要求;



注:1.“紧急解锁装置”提示位于面板和保护罩上;“1.拉下保护盖”提示位于保护盖上;

2.“2.拉下手柄”和“3.停车后手动开门”提示位于下拉手柄上;“3.停车后手动开门”的具体步骤可结合实际进行设置。

(a) 保护罩关闭时的主视图

(b) 检修时保护罩和下拉手柄打开的侧视图

图 10 车门紧急解锁装置形式、尺寸和结构

(2)车门紧急解锁装置触发后应能与视频监视系统联动,触发

位置的视频信息自动推送至两端司机室；

(3)列车在区间运行过程中车门紧急解锁装置触发后,在确保安全的情况下,尽量控制列车继续运行至安全区域(宜为站台)后打开车门;

(4)列车静止时,车门紧急解锁装置触发且解锁车门后列车应禁止牵引动车;

(5)列车出站过程中车门紧急解锁装置触发时,车载 ATP 判断紧急制动停车后列车车身若与站台位置重合一辆车及以上时,则紧急制动停车;否则按本条款(3)处理;

(6)每辆车每侧至少设置一个车外紧急解锁装置,应能从外侧使用钥匙进行该车门解锁并可手动打开车门;

(7)车外紧急解锁装置的布置应靠近客室侧门,并考虑与站台门的对位关系,便于停车时应急开启对应客室侧门。

10.14 具有高气密性要求的列车,每个客室内至少将 2 个对角布置的固定式侧窗作为应急通风窗(即固定应急通风窗),并在该窗侧上方配置专用安全锤,用于紧急情况下击破玻璃实现客室应急通风。专用安全锤的相关要求参照《铁路客车及动车组安全锤》TB/T 3560 执行,并配有防护罩或铅封。固定应急通风窗玻璃应设锤击点位标识。

非高气密性的列车应选择设置固定应急通风窗或活动应急通风窗。设置固定应急通风窗的,应满足前款要求,设置活动应急通风窗的,应满足下列要求:

(1)每个客室至少选择 2 个对角布置的侧窗设为活动应急通风窗,并在该窗上方或把手位置设置操作提示和操作警示;

(2)活动应急通风窗为可受控局部独立开启的侧窗,下部分为固定区域,上部分为活动区域。其中活动区域采用向内翻转式并设有把手和窗锁,高度(L)不大于 320mm,净开启角度(α)不大于 20° 。活动应急通风窗形式、尺寸和结构应满足图 11 的要求。

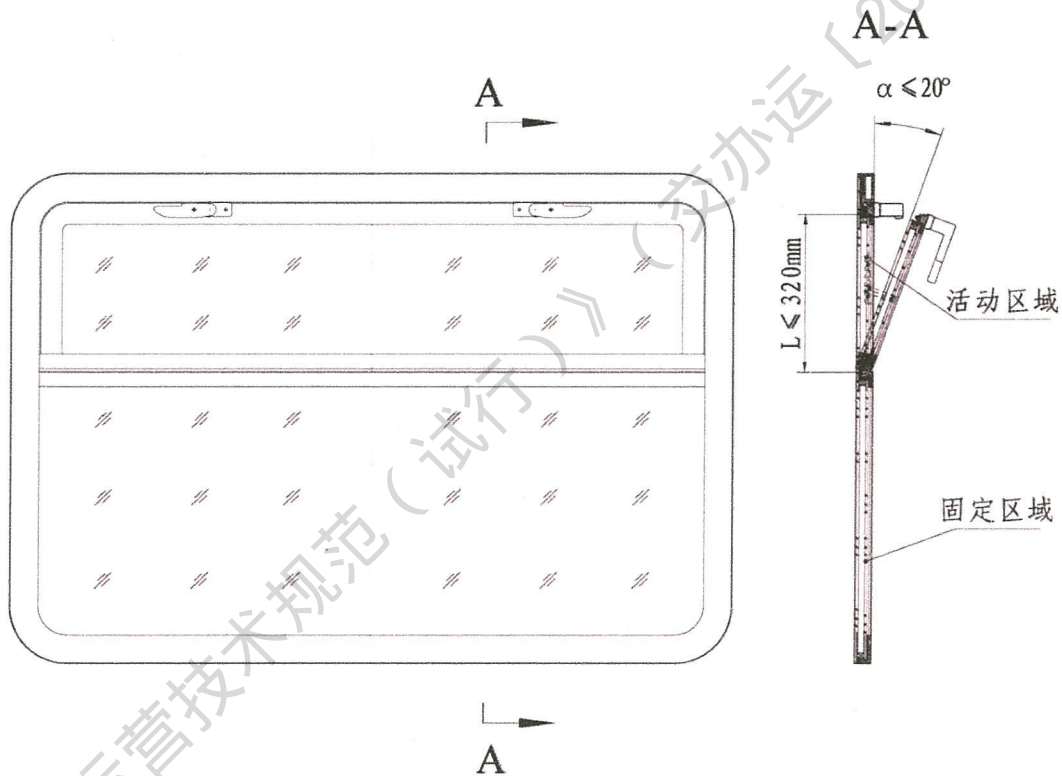


图 11 活动应急通风窗形式、尺寸和结构

10.15 客室内配备的便携式灭火器具应布置于客室端部电气柜处或客室座椅下方,方便工作人员和乘客取用,并能避免乘客误碰。灭火器具标识应清晰醒目,位置标识布置于灭火器具正上方,指引标识布置于侧顶。

客室座椅下同时设有电加热和灭火器具的车辆,灭火器具与电加热器具应保持合理间距,不得因电加热器具散热影响灭火器具正常使用。

10.16 列车轮椅区设置应综合站台垂直电梯位置、客室内疏散路线等因素确定,尺寸不小于 $1200\text{mm}\times 800\text{mm}$,并设置扶手、轮椅固定装置或其他安全保护设施。轮椅区应具有清晰醒目的指示标识,与站台门轮椅标识对应衔接。

10.17 客室侧门防夹和防倚靠警示、乘客紧急报警装置操作提示和操作警示、车门紧急解锁装置操作提示和操作警示、应急通风窗操作提示和操作警示、逃生标识、消防提示等安全标志应规范、齐全和醒目,并有中英文对照。

客室内车门隔离装置、电气柜等非乘客使用的安全设备应具有锁闭装置或其他安全保护措施。客室内端部应具有列车号等信息。

10.18 客室应根据需要设置通风、空调和供暖设施,并满足下列要求:

(1)正常情况下,人均新风量不应少于 $10\text{m}^3/\text{h}$ (按定员载荷工况计算);

(2)空调系统应能采用全新风模式实现车辆应急通风,人均新风量不应少于 $8\text{m}^3/\text{h}$ (按超员载荷工况计算);

(3)空调系统应能根据客室载客量自动调节目标温度,客室空调控制柜内应设置触摸屏或选择开关控制本车辆空调系统的模式

和目标温度；

(4)列车接收到外部火灾报警信号后,空调系统应自动关闭整列车空调机组的新风风阀;列车接收到内部火灾报警信号后,在确保安全的情况下,根据火灾位置、火势大小及蔓延程度可采取关闭部分车辆的空调机组等措施;

(5)空调系统应对客室内空气温度和相对湿度进行实时监控和记录。

10.19 采用电加热作为采暖装置的,应满足下列要求:

(1)具有按档位调节温度的功能;

(2)具有超温保护功能,客室电加热罩板上表面温度不得大于 65°C ,避免对乘客造成伤害;

(3)嵌入侧墙内的带状整体式电加热器下端进气孔距地板面的距离不应小于 35mm ,上端距座椅等设施结构的距离不应小于 40mm ;

(4)安装采暖设备部位的侧墙、地板及座椅等应进行安全隔热处理。

10.20 客室照明应采用节能灯具,灯具布置的位置、数量应满足光线柔和不刺眼以及耐振动、耐冲击的要求,并确保紧固件无松动、零部件不脱落。

在车外无任何光照时,客室内距地板面高 800mm 处,正常照明的平均照度不低于 200lx ,最低值不低于 150lx ;客室应设置应急照明,平均照度不低于 30lx 。客室照明可根据需要配置自动调

光功能。

10.21 每个客室内应至少配置两台摄像机,监视范围应能覆盖车厢全部载客区域,且相邻监视范围的画面应有重叠,拍摄画面不得变形和扭曲;客室内视频监视画面应支持控制中心视频监视系统、司机室视频监视显示屏或车辆显示屏上的视频监视界面调看。

记录的视频信息应包含摄像机位置、日期和时间信息,分辨率不应低于 1920×1080 ,保证原始信息的完整性并实现冗余存储。

11 列车广播和乘客信息系统

11.1 列车广播和乘客信息系统是为乘客提供多媒体信息、紧急信息及到站信息等的系统,包括广播控制装置、扬声器、乘客紧急报警装置、动态位置图、终点站显示屏、乘客信息显示屏、客室端部显示屏和车体显示屏等设备及其控制装置。

11.2 列车应设置广播系统,具有控制中心对乘客广播、司机室对乘客广播、司机室与司机室通话、乘客对司机室紧急通话、受控司机室广播监听等功能。列车广播系统应能自动接收司机室和控制中心发出的广播指令并播放。

11.3 列车广播可分为人工广播、手动广播、自动广播等方式,列车可通过手持装置进行人工广播,通过司机室广播控制装置或车辆显示屏的操作指令进行手动广播预录制信息。

自动广播应根据列车控制与管理发送的数据自动播放广

播信息。当信号系统有效时,列车控制与管理系統发送的数据由信号系統提供;信号系統切除或其他无法提供数据情形时,应根据列车控制与管理系統提供的起点站、当前站、下一站、终点站、越站、开关门、实时列车速度等信息,并结合列车广播系統预设的线路信息自动触发报站广播。

11.4 司机室或控制中心应能通过人工广播或根据预录制的紧急信息对乘客进行紧急广播,紧急广播具有最高优先级。取消紧急广播后应自动恢复正常广播。

11.5 操作任一端司机室的通话装置或车辆显示屏可实现司机室之间的全双工通话功能。列车重联运行时,主控司机室具备对重联后整列车进行广播及与任一司机室通话的能力。

11.6 客室广播音量、司机室广播监听音量、司机室与司机室通话音量应能调节。客室广播音量应能根据客室环境噪声级别自动调节扬声器输出音量,运营过程中,扬声器输出音量宜高于客室环境噪声 $5\text{dB(A)}\sim 10\text{dB(A)}$,最高音量不宜超过 90dB(A) 。

11.7 列车应设置动态位置图显示列车运行相关信息,包含固定显示信息和循环显示信息;其中,固定显示信息至少包括线路名称、当前站、下一站、终点站、站台门号;循环显示信息至少包括开门侧和本线线路图,还可根据需要显示车站出入口、卫生间位置、扶梯位置等车站信息。动态位置图显示形式及图例宜满足表 7 的要求。

表 7 动态位置图显示形式及图例

序号	内容	显示形式	图标示例
1	已通过车站	图标显示灰色	
2	未到达车站	图标显示绿色	
3	前方到达车站	动态放大指示	
4	开门侧	静态/动态图标指示	
5	运行方向	箭头指示	
6	换乘信息	文字指示	—
7	开关门过程	动态图标指示	<p>本侧开门 Door open on this side</p>
8	门隔离	静态/动态图标指示	<p>此门故障，请从其他门下车 This door is failure, please alight at the other doors</p>
9	站台门号	静态图标显示	

11.8 动态位置图应具备升级功能，界面布置、显示内容等能适应站点、出入口等信息变化，延伸线等线路调整，以及可变交路、快慢车、重联运行等行车组织调整的需要。

11.9 乘客信息显示屏支持分区显示，应能播放或显示到站信息、日期和时间信息、安全提示、紧急通知等内容。乘客信息显示屏应能播放或显示通过车地无线通信系统实时发送的信息和本

地存储的信息,存储的信息可远程更新。

11.10 列车宜实现整车乘客信息显示屏一键开启和关闭。乘客信息显示屏应具有防止非授权开关屏、投屏等措施。乘客信息显示屏在设定的时间内(可调)无信号输入时应自动切换屏幕保护画面,当接收到有效信号时重新正常工作。

11.11 当列车广播系统触发紧急工况时,乘客信息显示屏、动态位置图、客室端部显示屏应优先显示相应紧急信息或应急处置信息。

11.12 列车广播和乘客信息系统应具有自检功能,关键设备的故障信息应自动发送至列车控制与管理系统,保证司机及时发现故障并采取必要的措施。

12 其他要求

12.1 车辆与信号、通信、供电等专业在系统功能、设备配置、安装布置、信息交互以及接口功能、协议、类型等方面应相互协调。车辆应按照资源节约和空间高效利用的原则,为各专业提供车载设备机柜、电台、天线、显示屏等的安装位置和检修空间,以及设备间连接线缆的敷设径路和必要防护措施,并提供电源及相应的断路保护装置。

12.2 车辆与信号系统的接口应满足下列要求:

(1)车辆与信号系统的电气接口采用硬线连接并进行信息交互。交互信息应满足:

1)列车应具备向信号系统提供驾驶室激活状态、司机主控手

柄位置、主控手柄零位状态、司机方向手柄位置、列车完整性状态、列车零速信号、车辆牵引已切除状态(牵引允许已切除)、紧急制动状态、列车制动状态、保持制动已实施、列车车门锁闭状态、列车车门开关状态、车门控制模式选择、司机人工开门信号、司机人工关门信号、列车车门状态旁路、车门使能旁路状态、车载设备旁路(切除开关在切除位)、自动折返按钮、ATO 启动按钮等信息的能力；

2)列车具备接收信号系统提供的牵引切除指令、紧急制动指令、最大常用制动指令、保持制动指令、零速信号、ATO 牵引/制动指令、ATO 牵引/制动级位、开门使能信号(门允许信号)、开门指令、关门指令、自动折返指令、自动折返指示灯输出、ATO 启动指示灯、列车运行方向等信息的能力。

(2)列车控制与管理系统的通信接口采用 MVB、以太网或其他高实时、高带宽的通信方式，交互信息应满足：

1)列车控制与管理系统的通信接口向信号系统提供牵引状态、制动状态和车门状态等关键信息；

2)列车控制与管理系统的通信接口具备接收信号系统提供的驾驶模式状态、列车运行方向、跳停、ATO 牵引/制动指令、ATO 牵引/制动级位、开门指令、关门指令、运行速度、列车位置信息、日期和时间、当前站、下一站、终点站、开门侧等关键信息的能力。

(3)信号系统未切除，车辆采用信号系统输出的零速信号；信号系统切除时，车辆采用制动系统输出的零速信号。

(4)列车应具备车载信号系统切除后的限速运行能力。限速值应确保运营安全并兼顾运营效率,限速可通过带铅封的切除开关解除。

12.3 每条线路可根据需要配置具有弓网检测、轮轨检测能力的电客车、检测车或其他检测装备,实现对轨道动态几何状态、动力学响应等轮轨状态和接触网几何参数、燃弧、动态接触力等弓网状态的检测。

12.4 在车辆基地出入线及正线的两端折返线等位置可根据需要设置受电弓状态检测设备,对列车受电弓碳滑板厚度、接触压力、中线偏离等状态进行检测。

采用受电弓受流的列车车顶应布置摄像机,对每架受电弓的运行状态进行视频监视,便于异常状态的定位和回溯。

12.5 列车控制与管理系统应能将车辆满载率信息发送至列车车载信号系统或通信系统,可根据需要在车站乘客信息系统、控制中心和车控室的工作站、司机室的车辆显示屏等显示。车辆满载率为车辆实际载客量载荷与定员载荷的比值,当采用车辆二系悬挂装置压力计算时,车辆满载率为载客车辆二系悬挂装置载荷与空车二系悬挂装置载荷的差值与定员载荷(不含车辆自重)的比值。

12.6 支持智能化运维的列车可根据需要设置智能运维系统车载监测设备、地面监视设备和地面显示分析终端,并满足下列要求:

(1) 车载监测设备监测数据包括：

1) 转向架：牵引电机、齿轮箱和轴箱的轴承振动、温度等参数；

2) 牵引及辅助供电系统：牵引变流器功率模块、接触器、支撑电容等状态，牵引电机电压、电流、温度、转速等参数；蓄电池组温度、电压、电流等参数；

3) 制动和供风系统：空气制动、电制动、保持制动等状态，总风压力、制动储风缸压力、制动缸压力、停放制动压力等参数；

4) 车门系统：开门和关门动作时间，电机电压、电流和转角，行程开关状态等参数；

5) 空调系统：压缩机、蒸发风机、冷凝风机电流，滤网压差，客室温度、相对湿度、二氧化碳等参数。

(2) 地面监测设备采集和监测车辆受电弓/集电靴及车轮踏面状态等参数。

(3) 地面显示分析终端综合各系统运行状态，自动分析列车运行健康状况，实现故障定位和原因分析，并联动触发维修工单，工单内容至少包含故障内容、故障原因和处置建议。

12.7 支持智能化运维的列车应采用电子标签、二维码或其他方式实现关键部件全寿命周期内的运行质量控制和追溯。关键部件至少包括各系统控制单元和供电单元、车钩、构架、轮对、轴箱、悬挂系统、油压减振器、牵引电机、高压电路接触器、高速断路器、空气压缩机组。

12.8 列车应具备通过地面维护平台或其他方式向城市轨道交通

交通智能管理系统提供列车运行信息、系统设备状态信息、故障信息等关键数据信息的能力,强化行业运行监测管理。

列车运行信息应包括列车号、运行速度、运行方向、牵引状态、制动状态、网压、网流、驾驶模式、当前站、下一站、起终点站、设备通信状态、能耗等;系统设备状态信息应包括牵引系统、辅助供电系统、制动系统、列车控制与管理系统、车门系统、空调系统、列车广播和乘客信息系统等状态信息。

12.9 同一城市列车的电气设备、柜内开关、按钮、继电器等电气件的代号和名称应统一。同一线路列车的检修维护钥匙应统一。除因特殊用途或结构受限外,同一线路客室内电气柜和箱体的锁具、顶板检查门和侧顶板的锁具应分别具有互换性,车外设备锁具应具有互换性,提高备件的通用性。

12.10 列车应具有能耗分类记录功能,分别对牵引系统、辅助供电系统、再生制动、制动电阻(或过压吸收电阻)以及空调机组等能耗进行记录,并将相关能耗数据自动发送到列车控制与管理系统存储,支持列车节能运行管理。

13 附则

既有线路更新改造车辆和增购车辆,以及与既有线路互联互通的新建线路车辆若有不满足本规定相关要求的,应对涉及的条款逐条进行技术论证并具有论证报告。

附件 A

车辆显示屏显示要求

A.1 界面布局

车辆显示屏包含标题栏、可变区和导航栏 3 个显示区。其中，标题栏和导航栏为固定显示，可变区根据导航栏选项显示不同内容。车辆显示屏各显示区划分如图 1 所示，界面示意如图 2 所示。

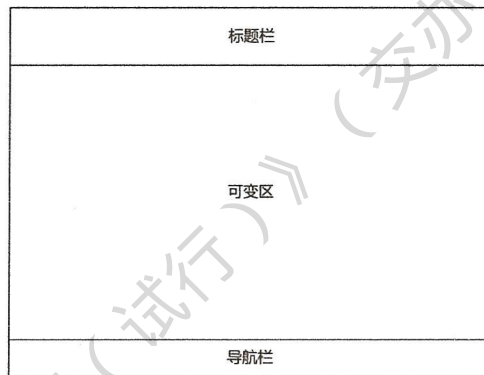


图 1 车辆显示屏各显示区划分

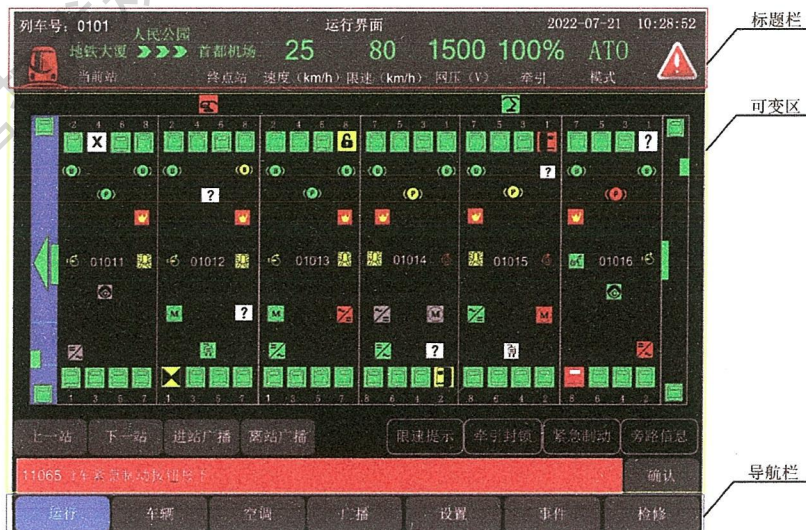


图 2 车辆显示屏界面示意

A.1.1 标题栏

标题栏提供列车运行关键信息的显示。标题栏显示区划分如图 3 所示,显示示意如图 4 所示。

1 区 列车号显示区		2 区 界面标题显示区			3 区 日期和时间显示区		
4 区 预留 显示区	5 区 站点 信息 显示区	6 区 速度 信息 显示区	7 区 限速 信息 显示区	8 区 网压 信息 显示区	9 区 工况和 级位 信息 显示区	10 区 驾驶 模式 显示区	11 区 故障 报警 提示区

图 3 标题栏显示区划分



图 4 标题栏显示示意

各区显示内容应满足下列要求:

- 1 区:列车号显示区。列车号编号规则可自行确定。
- 2 区:界面标题显示区。根据导航栏选项显示当前界面名称。
- 3 区:日期和时间显示区。显示当前日期和时间,包括年、月、日、时、分、秒。
- 4 区:预留显示区。显示图标和功能可自行确定。
- 5 区:站点信息显示区。显示列车运行站点信息,包括当前站、下一站和终点站。
- 6 区:速度信息显示区。显示列车实时速度信息。

7区:限速信息显示区。显示当前列车限速信息。

8区:网压信息显示区。显示列车网压信息。网压字体颜色根据网压数值进行区分,网压正常时用绿色显示,网压异常时用红色或黄色显示。

9区:工况和级位信息显示区。显示列车运行工况和级位信息,工况包括惰行、牵引、制动和紧急制动。级位字体颜色根据工况进行区分,其中惰行和牵引用绿色显示,紧急制动用红色显示,其他制动用黄色显示。

10区:驾驶模式显示区。显示列车当前驾驶模式。

11区:故障报警提示区。显示列车故障报警状态提示,有报警时图标闪烁显示,无报警时不显示图标。

A.1.2 可变区

A.1.2.1 运行界面

车辆显示屏启动后,默认进入运行界面。运行界面可变区划分如图5所示,显示示意如图6所示。

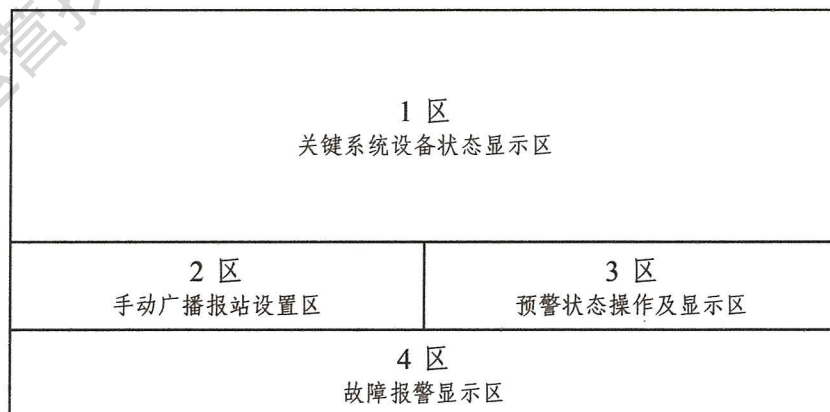


图5 运行界面可变区划分

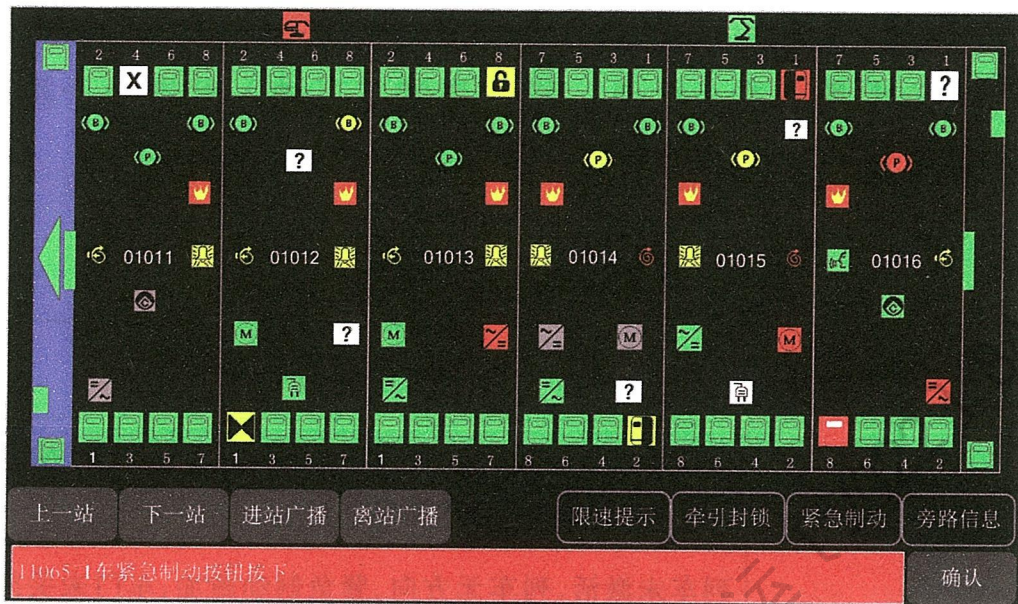


图 6 运行界面显示示意

各区显示内容应满足下列要求：

1 区：关键系统设备状态显示区。以图标形式依次按照受电弓状态(如有)、一位侧客室侧门、常用制动、停放制动、火灾报警、乘客紧急报警装置和空转/滑行、空气压缩机组、牵引及辅助供电系统、二位侧客室侧门等逐行显示各车辆设备状态信息。1 区两侧应显示列车激活端、列车运行方向、司机室后端门状态、司机室侧门状态、紧急疏散门状态(如有)。可根据需要以表格或其他方式显示主风缸压力、制动缸压力和牵引/电制动力、快速制动等信息。

2 区：手动广播报站设置区。司机手动报站和广播功能，以按键形式依次显示上一站、下一站、进站广播和离站广播等信息。

3 区：预警状态操作及显示区。以按键形式依次按照限速提

示、牵引封锁、紧急制动和旁路信息显示,预警状态触发后的相应按钮背景色由黑色变为红色。操作按钮可以进入对应的子界面查看预警触发原因,子界面显示内容宜满足表 1 的规定。

表 1 预警状态各子界面显示内容

序号	子界面名称	预警触发原因选项
1	限速提示	洗车模式、退行模式、转向架切除、蓄电池牵引(如有)模式、ATP 切除模式、救援模式等
2	牵引封锁	列车未激活、列车无方向、紧急制动施加、车门未关闭、停放制动施加、列车超速、总风压力低、制动不缓解等状态
3	紧急制动	紧急制动按钮被激活、主控手柄的警惕装置被触发、方向手柄置于零位、信号输出紧急制动、超速紧急制动、紧急制动安全环路中断或失电等状态
4	旁路信息	列车门全关闭旁路、制动不缓解旁路、停放制动旁路、门使能旁路、警惕按钮旁路、总风压力旁路、零速旁路等状态

4 区:故障报警显示区。以表格形式显示一级和二级报警,一级报警背景色为红色,二级报警背景色为黄色。应设置确认按钮,点击后该条故障信息不再提示显示。故障信息应至少包括故障代码和故障内容,其中,故障内容宜包括故障车辆、系统、部件或其他能识别故障对象的信息。

A.1.2.2 车辆界面

通过导航栏“车辆”按钮进入车辆界面,其可变区划分如图 7 所示,显示示意如图 8 所示。

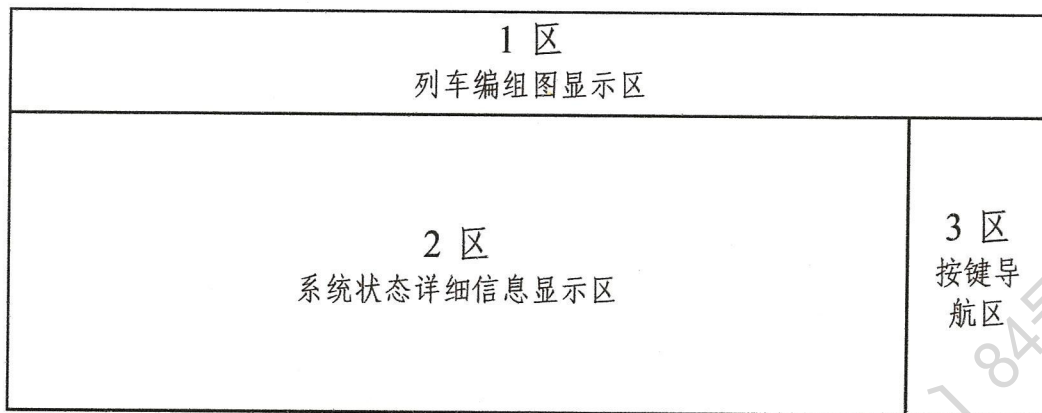


图 7 车辆界面可变区划分

	Tc1	Mp1	M1	M2	Mp2	Tc2	
牵引力 (kN)	—	0	0	0	0	—	牵引系统
电制动能力 (kN)	—	70	70	70	70	—	制动系统
实际电制动力 (kN)	—	65	65	64	66	—	辅助系统
输入电压 (V)	—	1500	1500	1500	1500	—	网络系统
输入电流 (A)	—	300	300	300	300	—	蓄电池
电机转矩 (Nm)	—	430	432	420	428	—	上一页
电机电流 (A)	—	150	130	140	150	—	下一页

1/2

图 8 车辆界面可变区显示示意

各区显示内容应满足下列要求：

1 区：列车编组图显示区。

2 区：系统状态详细信息显示区。点击 3 区按键后，以表格、图标、文字、数值等形式显示该系统主要状态参数。

3 区：按键导航区。通过按键依次切换牵引、制动、辅助、网络、蓄电池等系统子界面，可根据需要增加火灾报警、走行部监测

诊断等系统。子界面可显示内容宜满足表 2 要求。

表 2 车辆界面各子界面显示内容

序号	子界面名称	显示内容
1	牵引系统	牵引力、电制动能力、实际电制动力、系统输入电流和电压、电机转矩、电机电流、电机温度等状态
2	制动系统	保持制动、停放切除塞门、转向架制动切除塞门、二系悬挂装置压力、总风压力、制动缸压力、停放缸压力等状态
3	辅助系统	U/V/W 三相电压、充电电压、充电电流、逆变器输入电压、逆变器输入电流、交流母线扩展/并网状态等状态
4	网络系统	车辆所有接入设备通信状态、中央控制单元主从等状态
5	蓄电池	蓄电池组电压、蓄电池组电流、蓄电池组温度等状态

A.1.2.3 空调界面

通过导航栏“空调”按钮进入空调界面，其可变区划分如图 9 所示，显示示意如图 10 所示。

1 区 列车编组图显示区
2 区 空调状态参数显示区
3 区 空调模式和温度设置区

图 9 空调界面可变区划分

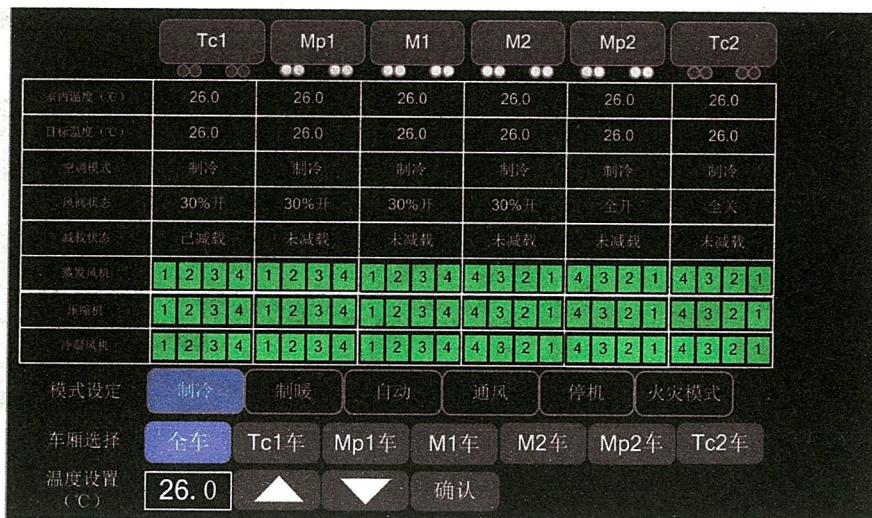


图 10 空调界面可变区显示示意

各区显示内容应满足下列要求：

1 区：列车编组图显示区。

2 区：空调状态参数显示区。以表格、图标、文字、数值等形式依次显示室内温度、目标温度、空调模式、风阀状态、减载状态、蒸发风机状态、压缩机状态、冷凝风机状态等信息。

3 区：空调模式和温度设置区。可设置全车的空调模式，以及全车和各车辆的目标温度，其中，空调模式可根据需要显示制冷、制暖、自动、通风、停机、火灾模式等。

A.1.2.4 广播界面

通过导航栏“广播”按键进入广播界面，其可变区划分如图 11 所示，显示示意如图 12 所示。

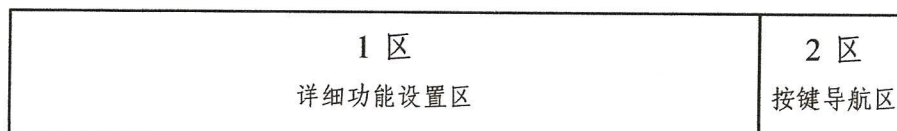


图 11 广播界面可变区划分

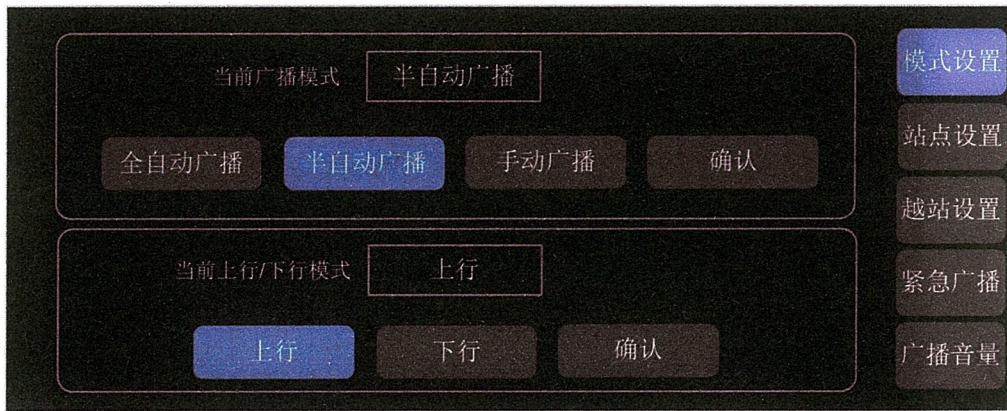


图 12 广播界面可变区显示示意

各区显示内容应满足下列要求：

1 区：详细功能设置区。点击 2 区按键后，以按键组、图标组或其他方式实现相关模式和参数的显示与设定。以“模式设置”界面为例，“当前广播模式”为系统自动显示的当前列车广播模式。点击不同模式按钮并点击“确认”按钮后，完成所选择的广播模式设置。

2 区：按键导航区。依次显示模式设置、站点设置、越站设置、紧急广播、广播音量等按键，点击按键可进入二级子界面。其中，“站点设置”用于设置运行线路的始发站、当前站、终点站等信息，“越站设置”用于设置本次交路越行站点信息，“紧急广播”用于设置退出服务、运营延误、车辆故障、信号故障、空调故障、临时停车等紧急情况下的预录制信息广播。

A. 1. 2. 5 设置界面

通过导航栏“设置”按键进入设置界面，实现对照明等其他系统功能的设置，其可变区划分如图 13 所示，显示示意如图 14

所示。

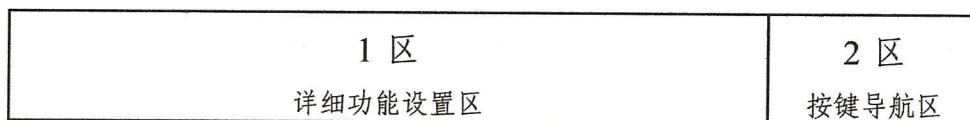


图 13 设置界面可变区划分

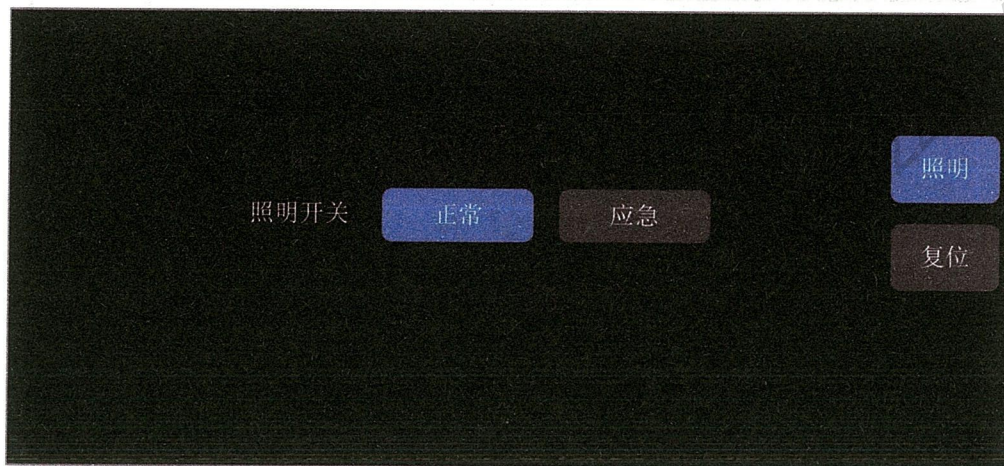


图 14 设置界面可变区显示示意

各区显示内容应满足下列要求：

1 区：详细功能设置区。点击 2 区按键后，以按键组、图标组或其他方式实现相关模式和参数的显示与设定。

2 区：按键导航区。以按键形式依次显示照明、复位等车辆设置，可根据需要增加乘客信息显示屏一键关闭和开启、洗车、制动自检等功能。其中，制动自检可用于司机或检修人员触发制动系统的常用制动、紧急制动等功能自检测试。

A.1.2.6 事件界面

通过导航栏“事件”按键进入事件界面，其可变区划分如图 15 所示，显示示意如图 16 所示。

1 区 详细信息显示区	2 区 按键导航区
----------------	--------------

图 15 事件界面可变区划分

序号	故障代码	等级	故障名称	故障时间
1	15021	3	1车机组1压缩机1高压故障	2020/04/21 10:18:17
2	22101	3	2车电机温度传感器1故障	2020/04/21 10:16:45

现存故障

故障履历

操作提示

上一页

下一页

1/1

图 16 事件界面可变区显示示意

各区显示内容应满足下列要求：

1 区：详细信息显示区。以表格或其他形式显示，现存故障表格至少包括故障代码、故障等级、故障名称和故障时间等信息，其中，故障代码宜按照 8.11 进行编码。

2 区：按键导航区。以按键形式依次显示现存故障、故障履历、操作提示、上一页、下一页等功能。“现存故障”是当前车辆存在的尚未消除的故障信息，“故障履历”是车辆历史故障信息。点击“现存故障”或“故障履历”界面的故障列表中的某条故障，再点击“操作提示”按钮可以弹出处理该故障的操作建议。“操作提示”子界面宜包含故障名称、故障代码、故障原因、司机操作指南、检修

提示等信息。

A.1.2.7 检修界面

通过导航栏“检修”按钮进入检修界面,并根据用户操作权限进入对应的检修子界面,用于检修人员进行车辆基本参数查询、设置和车辆状态检查等,其可变区划分如图 17 所示,显示示意如图 18 所示。

1 区 参数设定区
2 区 记录与测试区
3 区 查询区

图 17 检修界面可变区划分

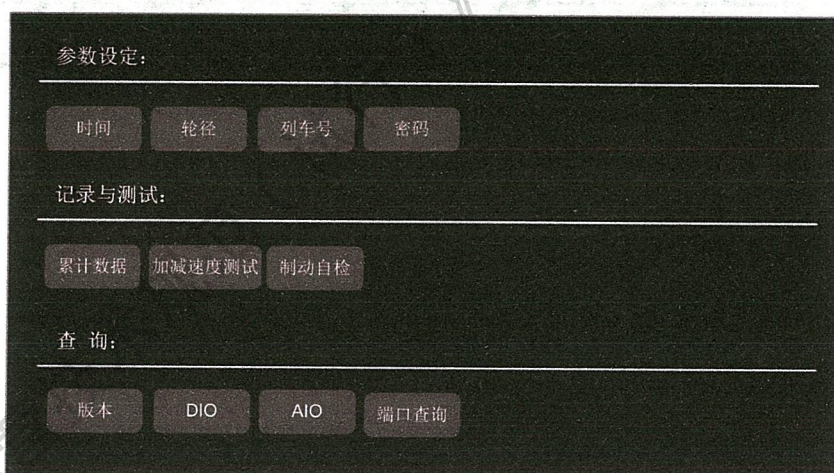


图 18 检修界面可变区显示示意

各区显示内容应满足下列要求:

1 区:参数设定区。以按钮形式依次显示时间、轮径、列车号、密码等功能,可根据需要增加门打开/关闭延时时间、开门和关门动作时间、障碍物探测次数等车门参数设置功能。

2 区:记录与测试区。以按键形式依次显示累计数据、加减速
度测试、制动自检等功能。其中,累计数据应包含总里程、当日运
行里程、列车能耗、空气压缩机组工作时间等信息。

3 区:查询区。以按键形式依次显示软件版本、数字量输入输
出(DIO)、模拟量输入输出(AIO)、端口查询等。

A.1.3 导航栏

导航栏提供子界面间的切换功能。子界面按键包括运行、车
辆、空调、广播、设置、事件和检修。司机室未单独设置视频监视显
示屏并将视频监视信息集成在车辆显示屏的,应在导航栏中增加
CCTV 子界面。导航栏显示示意如图 19 所示。



图 19 导航栏显示示意

A.2 图标要求

司机室车辆显示屏上显示的 A.1 中规定的图形标志应满足
表 3 的规定。

表 3 图形标志

序号	图形标志	名称定义	背景色	前景色
1		一级报警	深灰色	红色 白色
2		二级报警	深灰色	黄色 黑色
3		三级和四级报警	深灰色	白色 黑色

4	?	状态未知	白色	黑色
5	X	状态切除	白色	黑色
6		升弓到位	绿色	黑色
7		降弓到位	灰色	黑色
8		ADD 触发	红色	黑色
9		火灾报警	红色	黄色
10		滑行	黑色	黄色
11		空转	黑色	红色
12		乘客紧急报警装置呼叫	黄色	黑色
13		乘客紧急报警装置与司机室通话中	绿色	黑色
14		车间电源连接供电	绿色	黑色
15		车间电源连接未供电	白色	黑色
16		制动施加	黑色	黄色 黑色
17		制动缓解	黑色	绿色 黑色
18		制动故障	黑色	红色 黑色
19		停放制动施加	黑色	黄色 黑色
20		停放制动缓解	黑色	绿色 黑色
21		停放制动故障	黑色	红色 黑色
22		司机室侧门（电动）和客室侧门紧急解锁装置激活	黄色	黑色
23		司机室侧门（电动）和客室侧门开门故障	红色	黑色 红色
24		司机室侧门（电动）和客室侧门关门故障	红色	白色 红色
25		司机室侧门（电动）和客室侧门检测到障碍物	黄色	黑色
26		司机室和客室侧门打开	黄色	黄色 黑色
27		司机室和客室侧门关闭且锁闭到位	绿色	黑色
28		牵引工作	绿色	黑色
29		牵引故障	红色	黑色

30		牵引待机	灰色	黑色
31		辅助变流器工作	绿色	黑色
32		辅助变流器故障	红色	黑色
33		辅助变流器待机	灰色	黑色
34		充电机工作	绿色	黑色
35		充电机故障	红色	黑色
36		充电机待机	灰色	黑色
37		空气压缩机组工作	绿色	黑色
38		空气压缩机组故障	红色	黑色
39		空气压缩机组待机	灰色	黑色
40		高速断路器断开	白色	黑色
41		高速断路器闭合	绿色	黑色
42		高速断路器断开故障	红色	黑色
43		高速断路器闭合故障	红色	黑色
44		司机室激活	蓝色	蓝色
45		方向向前	绿色	绿色
46		方向向后	绿色	绿色
47		司机室逃生门/后端门打开状态	红色	红色
48		司机室逃生门/后端门锁闭状态	绿色	绿色

A.3 颜色要求

A.1 规定的颜色和 A.2 规定的图形标志颜色的 RGB 推荐值应满足表 4 的规定。

表 4 颜色及 RGB 推荐值

序号	颜色	RGB 推荐值
1	白色	255,255,255
2	黑色	0,0,0
3	红色	255,0,0

序号	颜色	RGB 推荐值
4	黄色	240,240,0
5	绿色	0,255,0
6	蓝色	0,100,255
7	灰色	192,192,192
8	深灰色	64,64,64

《地铁车辆运营技术规范（试行）》（交办运〔2022〕84号附件）

附件 B

司机操纵台布置要求

B.1 整体式操纵台

整体式操纵台分为 13 个区,各分区布置示意如图 1 所示。

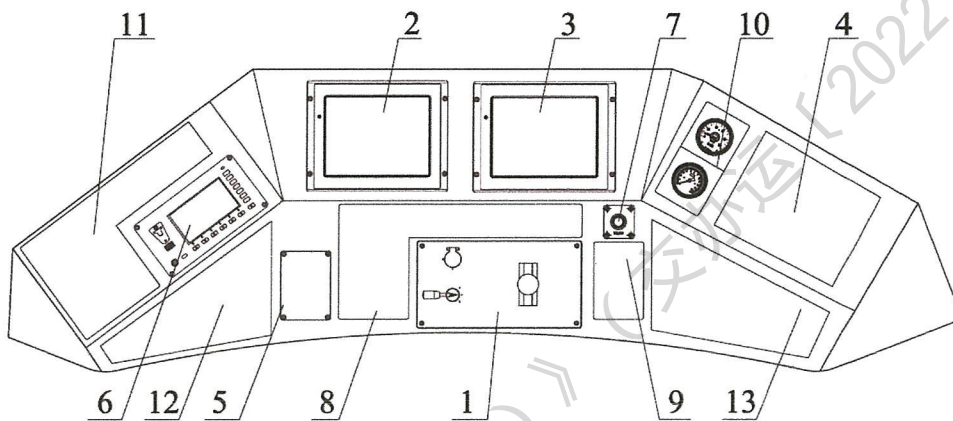


图 1 整体式操纵台设备布置示意

B.2 分体式操纵台

分体式操纵台分为 13 个区,各分区布置示意如图 2 所示。

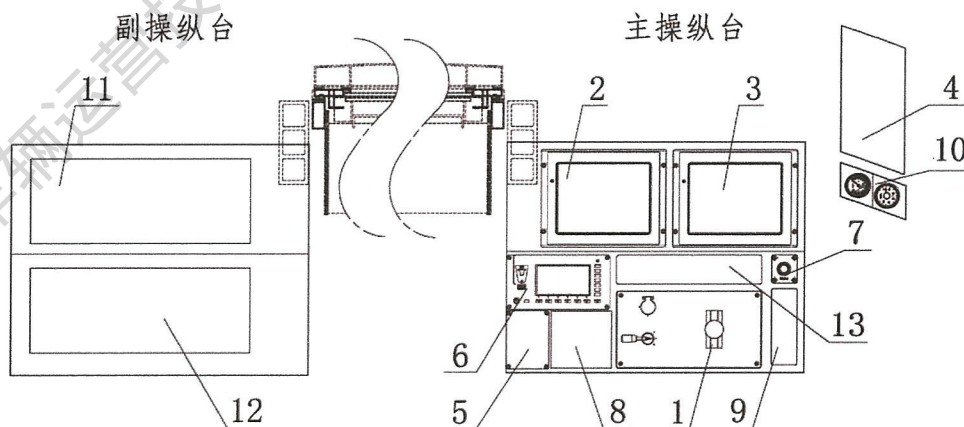


图 2 分体式操纵台设备布置示意

B.3 右置式操纵台

右置式操纵台分为 12 个区,各分区布置示意如图 3 所示。

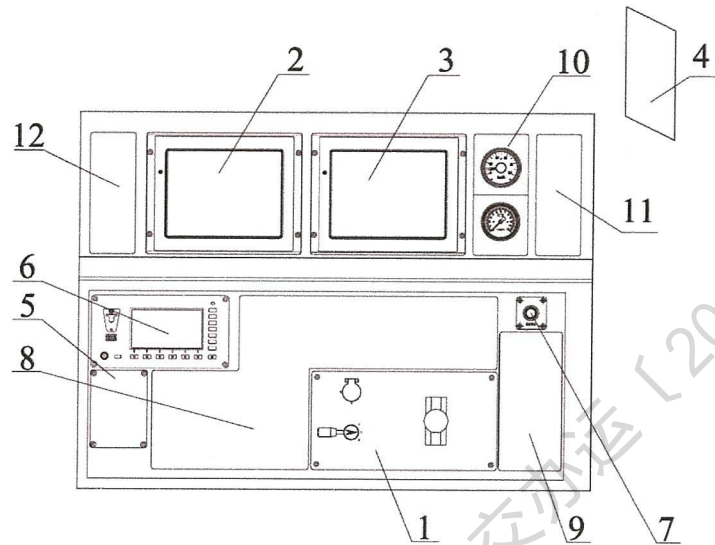


图 3 右置式操纵台设备布置示意

B.4 操纵台各分区元器件

附件 B 中的图 1~图 3 各个分区元器件应满足表 1 规定。

表 1 各分区元器件^①

区号	名称	元 器 件
1	司机控制器区	司机控制器
2	车辆显示屏区	车辆显示屏
3	信号显示屏区	信号显示屏
4	视频监控显示屏区(如有) ^②	视频监控显示屏(如有)
5	广播控制区	广播控制装置
6	车载通信设备区	车载通信设备
7	紧急制动装置区	紧急制动按钮

区号	名 称	元 器 件
8	常用功能区 1	开左侧客室侧门按钮、关左侧客室侧门按钮、ATO 启动按钮、前照灯开关、司机室照明灯开关、电/气笛按钮、停放制动缓解按钮、自动折返按钮等
9	常用功能区 2	开右侧客室侧门按钮、关右侧客室侧门按钮等
10	仪表区 ^①	/
11	预留区 1	/
12	预留区 2	/
13	预留区 3	/
注：①车辆显示屏和信号显示屏集成设置的，车辆显示屏区和信号显示屏区可合并； ②分体式操纵台和右置式操纵台布置于司机室右侧墙； ③分体式操纵台布置于司机室右侧墙。		

B.5 主要操纵设备

表 2 主要操纵设备清单

序号	元器件	功能	设备类型								按钮型式				颜色				
			显示屏	指示灯	旋转开关	一般按钮	带灯按钮	蘑菇按钮	其他设备	自复位	自锁式	保护盖	红	绿	黄	黑			
1	司机控制器	激活列车；进行列车的换向和调速；主控手柄和方向手柄之间机械互锁						√											
2	广播控制装置	控制司机室对乘客广播、司机室与司机室通话、乘客对司机室紧急通话、受控司机室广播监听等功能																	
3	车载通信设备	接收调度指令；司机室与控制中心调度通话																	
4	车辆显示屏	列车控制与管理系统的人机交互界面	√																
5	信号显示屏	车载信号系统的人机交互界面	√																
6	视频监控显示屏(如有)	显示视频监控图像	√																
7	司机室照明灯开关	控制司机室照明灯开关						√											

序号	元器件	功能	设备类型							按钮型式				颜色					
			显示屏	指示灯	旋转开关	一般按钮	带灯按钮	蘑菇按钮	其他设备	自复位	自锁式	保护盖	红	绿	黄	黑			
8	前照灯开关	控制前照灯开关			√														
9	停放制动缓解按钮	缓解停放制动					√					√							
10	紧急制动按钮	紧急情况下控制列车停车						√(可选)						√					
11	自动折返按钮	选择自动折返模式						√								√			
12	ATO启动按钮	执行列车自动发车功能						√											
13	电/气笛按钮	控制列车电/气笛						√										√	
14	开左侧客室侧门按钮	按钮上灯亮起时,按下按钮打开左侧客室侧门								√									√
15	关左侧客室侧门按钮	按下按钮关闭左侧客室侧门							√										√
16	开右侧客室侧门按钮	按钮上灯亮起时,按下按钮打开右侧客室侧门																	√
17	关右侧客室侧门按钮	按下按钮关闭右侧客室侧门																	√