

中华人民共和国交通运输部

---

# “两区三厂”建设安全标准化指南

(征求意见稿)

“两区三厂”建设安全标准化指南编制组

2018年9月

## 序

“十三五”期间是交通基础设施发展、服务水平提高和转型发展的黄金时期。当前，我国交通基础设施建设规模总量大，交通建设正处于施工高峰期，安全生产风险大、形势严峻、任务艰巨。为深入贯彻落实党的十九大精神，以习近平新时代中国特色社会主义思想为指导，认真落实党中央、国务院决策部署，坚持以人民为中心，牢固树立安全发展理念，深化平安交通建设，推动改革创新，健全安全体系，坚决遏制重特大安全生产事故，为决胜全面建成小康社会和建设交通强国提供坚实可靠的安全保障。

品质工程是践行现代工程管理发展的新要求，追求工程内在质量和外在品位的有机统一，以“优质耐久、安全舒适、经济环保、社会认可”为建设目标的公路水运工程建设成果。一直以来，交通运输部始终坚持质量第一、安全至上的理念，落实交通强国战略部署，全力推进品质工程建设，全面提升交通建设质量安全水平，更好的满足经济社会发展和人民群众安全便捷、高效出行的需要。

2018年2月1日，交通运输部办公厅印发了《品质工程攻关行动试点方案（2018-2020年）》，开展为期3年的品质工程攻关行动，旨在解决公路水运工程建设重点领域的突出问题，提炼、推广先进工程技术管理经验，完善有关工程质量安全技术标准，全面提升工程质量安全管理水平。此次攻关行动围绕“两区三厂”建设安全标准化、桥梁预制构件质量提升、隧道施工质量安全管控能力提升、工程质量安全技术“微创新”、施工现场安全

防护设施标准化、施工班组规范化管理等 6 方面攻关任务，分阶段形成品质工程建设质量安全管理制度的技术要求。

为切实保障交通建设安全生产形势持续稳定，针对广东东莞“4.13”事故以及行业内类似安全生产事故案例，达到举一反三、汲取教训的目的，全面提升“两区三厂”安全管理水平，明确安全管理责任，部安质司组织广东、四川、辽宁等地，并依托试点项目和试点企业编写了《“两区三厂”建设安全标准化指南》（以下简称《指南》）。《指南》明确了“两区三厂”选址、规划、设计、建设、验收、运营、维护、应急、拆除等方面的具体要求，是对我国各地区“两区三厂”安全标准化建设成熟经验和管理创新的总结和提升，是深入建设品质工程的实际体现，是实现交通运输事业健康发展的重要举措，是建设交通强国的安全保障。

交通运输部

2018 年 9 月

# 目 录

<b>1 总则</b> .....	<b>1</b>
<b>2 基本规定</b> .....	<b>2</b>
<b>3 选址</b> .....	<b>3</b>
3.1 一般规定.....	3
3.2 选址初筛.....	3
3.3 地质灾害评估.....	5
<b>4 规划</b> .....	<b>7</b>
4.1 一般规定.....	7
4.2 管理要求.....	7
4.3 技术要求.....	9
4.4 规划示例.....	15
<b>5 设计</b> .....	<b>18</b>
5.1 一般规定.....	18
5.2 装配式轻钢结构活动板房.....	18
5.3 轻型钢筋加工厂.....	23
5.4 储料罐钢筒仓.....	28
5.5 储料仓隔墙.....	33
<b>6 建设与拆除</b> .....	<b>37</b>
6.1 一般规定.....	37
6.2 安拆单位资质.....	38
6.3 安全管理措施.....	38
6.4 拆除后手续办理.....	40
<b>7 验收</b> .....	<b>41</b>
7.1 一般规定.....	41
7.2 过程验收程序.....	41
7.3 使用验收程序.....	42
<b>8 运营、维护与应急</b> .....	<b>44</b>

8.1 一般规定.....	44
8.2 运营.....	44
8.3 维护.....	49
8.4 应急.....	50
附录 A 不良地址判别及初筛表.....	52
附录 B 工作程序框图.....	62
附录 C 计算实例.....	63
附录 D “两区三厂”验收表.....	97
附录 E “两区三厂”定期安全检查表.....	110

征求意见稿

---

## 1 总则

1.0.1 “两区三厂”是指公路工程项目中的生活区、办公区、钢筋加工厂、拌合厂及预制厂。

1.0.2 为加强“两区三厂”安全管理工作，明确安全管理责任，规范建设管理程序，强化安全技术管理要求，特制定本指南。

1.0.3 本指南适用于经依法审批、核准或者备案的高等级公路基础设施的新建、改建、扩建工程中“两区三厂”建设管理工作，宜按照工厂化管理要求进行建设规划，其他公路工程项目设置“两区三厂”时可参照执行。

1.0.4 “两区三厂”建设除应符合本指南的规定外，尚应符合法律、法规、规章、国家和行业现行有关标准的规定。

---

## 2 基本规定

2.0.1 “两区三厂”建设应遵循“安全第一、科学规划、因地制宜、永临结合、经济适用、绿色环保”的原则。

2.0.2 “两区三厂”建设工期应根据现场环境、建设规模、施工计划、人员及设备投入等情况，合理规划、精心组织、科学施工、确保质量。

2.0.3 “两区三厂”建设、使用过程中，应建立平面规划图、设计验算书、验收资料、检查、维护保养资料等安全管理档案及台账清单。

---

## 3 选址

### 3.1 一般规定

3.1.1 选址应做到合法用地、合理避让、节约资源。

3.1.2 选址工作应按照选址初筛、地质灾害评估两个阶段实施。

3.1.3 选址初筛应由施工单位负责实施，且至少有 1 名专业地质人员参与。

3.1.4 地质灾害评估工作应委托具有相应资质的单位完成。

### 3.2 选址初筛

#### 3.2.1 选址基本要求

1 远离海岸、湖岸及地质灾害易发区域，以及崩塌、滑坡、危岩体、泥石流、岩溶、采空区、地裂缝、地面塌陷、地面沉降等危险地段；

2 不宜建于松散堆积体、膨胀土、湿陷性黄土、软土、红黏土、沼泽土、盐渍土、松散填土等地基之上，且应避开取土弃土场、落石、雷暴区等危险地段，并避免场地位于特殊性岩土范围；

3 规避基本农田、涉及债权问题或不符合相关规定的场地，远离自然保护区、水源保护地、历史文物遗址保护区、军事保护区、军事设施和其他敏感地区，确保符合环境、水体、文物保护等部门有关规定要求；

4 远离学校、医院、居民区等，保证满足噪声及污染防治基本要求。

5 远离高频、高压电源及油、气、化工等其他污染源，应离集中爆破区不小于 500m；

6 严禁占用独立桥梁下部空间，不宜占用互通区、收费站等管理用地。

7 远离河道、洪涝区，对于地势相对较低区域，应调查正常水位、最低水位、最高洪水位，确保选址位于最高洪水位之上；



---

8 应充分考虑风沙、沙尘暴、台风等极端气候的影响，满足职业健康要求；

9 平原区避开低洼地段和洪涝区，充分考虑浸水、冻害对基础结构的影响；丘陵及山区尽量选择地势相对较高、平坦、开阔地段；

10 宜靠近施工现场，方便管理，且宜设置在标段中部或靠近关键工点；

11 交通便利，宜靠近公路，运输便道便于机械车辆进出，接近水源、电源，通信畅通，满足信息化管理要求。

### 3.2.2 工作方法

初筛应对选址的地形地质条件、周边环境、水文条件、既有建筑、线路管道、社会影响及存在的危险源等做出综合分析；对存在安全隐患的选址，应进行地质灾害风险评估：

1 宜采用规范填表法进行初筛，根据不良地址判别表（附录 A.1~A.9）调查选址地质情况，并填写不良地址初筛表（附录 A.10）；

2 松散堆积区或地质条件较差区可采取探坑法、承载力检测法、地形观察法及雨水浸泡后下沉程度观测法等综合判断；

3 选址靠近乙烯厂、炼油厂、油库、天然气管线、易燃易爆仓库、加油站等地区，可依据测量确保安全距离满足要求，采用取样检测保证用水及职业健康满足要求，通过观察周边地形制定在发生爆炸或火灾事故时的逃生方案等；

4 选址临近化工厂、发电厂、挖煤、高压电塔等地区，可采用取样检测避免大气、尘、毒、噪音、地下水等危及人员职业健康，并通过测量判断安全距离及风向位置；

5 选址临近自然、文物、水源保护区、军事隔离区、居民生活区、河

---

道及债权债务区等，可通过文件查询、实地调查及测量等方式确保选址距离满足要求。

### **3.2.3 管理程序**

选址可分为两类：第一类为初筛后满足条件；第二类为经过初筛和地质灾害评估后满足条件。各类型选址确认管理程序如下，具体程序如附录 B 所示：

1 第一类：根据不良地址初筛表（附录 A.10），无不良地质灾害的选址区域，经施工单位自评合格后上报监理单位审批，审批通过后报送建设单位备案，并办理用地手续；

2 第二类：根据不良地址初筛表（附录 A.10），存在 1 种及以上不良地质灾害的选址区域，施工单位应委托具有地质灾害评估资质的单位进行评估。

### **3.2.4 工作步骤**

1 按照设计要求，针对实际情况初步选定 1~3 处，并在不小于 1: 10000 比例尺的地形图中标识；

2 收集国土部门资料，了解当地地质灾害类型、分布位置、危险等级，避免“两区三厂”位于已经界定的不良地质点范围；

3 对初步选定的“两区三厂”场地进行察看、地质水文灾害调查、观测、测量、检测等，进行选址初筛。

## **3.3 地质灾害评估**

### **3.3.1 评估要求**

1 地质灾害评估应按现行标准《地质灾害危险性评估规范》DZ/T 0286 的规定及相关文件执行；

---

2 地质灾害评估应对建设工程遭受地质灾害的可能性和该工程建设中、建成后引发地质灾害的可能性做出评价，提出具体的预防治理措施；

3 地质灾害评估的灾害种类主要包括：崩塌、滑坡、泥石流、地震多发区、地裂缝、地面塌陷（含岩溶塌陷和矿山采空塌陷）、地面沉降和洪水等；

4 地质灾害评估的主要内容包括：简述工程选址规划区的地质环境条件基本特征；分析论证工程建设区和规划区各种地质灾害的危险性，进行现状评估、预测评估和综合评估；提出防治地质灾害措施与建议，并作出建设场地危险性及适宜性评价结论。

### **3.3.2 评估结论**

根据评估结果，确定地质灾害风险等级及建设用地适宜性：

1 风险等级为低级，且建设用地适宜的，在合理的防护措施基础上，可确定选址位置，评估完成后上报监理单位对选址组织审查验收，通过后报送建设单位备案，并办理用地手续；

2 风险等级为中级，且建设用地基本适宜的，报告应给出地质灾害防护建议，评估完成后上报监理单位对选址组织审查验收，通过后报送建设单位备案，并办理用地手续；

3 风险等级为高级，且建设用地适宜性差的，可直接进行避让，重新选址；当多处选址后风险等级均为高级，且建设用地适宜性差，或选址存在唯一性，报告应明确地质灾害结论、防护措施的可行性，评估完成后上报建设单位对选址组织审查验收，通过后办理用地手续。

---

## 4 规划

### 4.1 一般规定

4.1.1 “两区三厂”的规划应做到安全便利、因地制宜、生产有序、科学管理、永临结合。

4.1.2 厂区规划应根据工程内容和施工组织的要求而定，应综合考虑以下要素：

- 1 既有公路、铁路与施工现场的相互关系；
- 2 周边的地形、地貌及地表附着物；
- 3 沿线的便道、便桥、水源及电力设施。

4.1.3 “两区三厂”平面规划图中应包含排水系统、临时用电、消防设施、安全通道，具体功能区划分如下：

- 1 “两区”应包含办公室、会议室、食堂、宿舍及卫浴间等相关内容，宜设置活动室；
- 2 钢筋加工厂应包含原材料存放区、加工区、半成品存放区及成品存放区等；
- 3 拌和厂应包含原材料存放区、拌合区、试验室及车辆停放区等；
- 4 预制厂应包含原材料存放区、钢筋加工区、预制区和存储区等。

### 4.2 管理要求

4.2.1 “两区”建设可自建或租用沿线合适的房屋，且应安全适用；自建房屋最低标准为活动板房，应选用阻燃、防水材料。在满足施工生产条件下，可优先租用当地房屋。

4.2.2 “两区三厂”规划时，项目部应对用电、消防、排水、防雷进行统筹布局，并负责作业班组驻地的选址和规划工作，选址程序按照本指南

第 3 章的相关要求执行。

4.2.3 居住 10 人及以上作业班组驻地的选址、规划及验收应由项目部统一管理，并定期对班组驻地用电、消防、排水、临近边坡稳定性等进行检查。

4.2.4 针对不同地质、地形条件，对“两区”的规划进行分级管理，分级标准可按表 4-2 采用。

表 4-2 两区规划分级管理标准

管理级别	分级描述	技术指标	应对措施	备注
A 级	泥石流、地震、洪水、滑坡等灾害多发区	地质灾害评估等级为“高级”	<p>建设用地宜直接进行避让，重新选址；若选址存在唯一性，应严格落实地质灾害评估结论中的防护措施。</p> <p>对周边环境（山体边坡、山谷沟壑、危岩、地裂缝等）每月至少进行一次监控量测，恶劣天气加密频率。</p> <p>每年针对泥石流、地震、洪水、滑坡灾害事故进行应急救援演练。</p>	
B 级	地势较为起伏的丘陵地区	地质灾害评估等级为“中级”	<p>严格落实地质灾害评估结论中的防护措施。</p> <p>对周边环境（边坡、水位等）每季度至少进行一次监控量测。</p>	
C 级	地势较为平坦的平原地区	地质灾害评估等级为“低级”	对地表沉降定期进行观测。	

4.2.5 “两区三厂”宜采用信息化手段统筹规划，借助智能系统实施过程管理，达到工厂化建设标准，要求如下：

- 1 厂区内应进行合理分区，保证施工作业紧密衔接，互不干扰；
- 2 厂区出入口应设置门禁系统，禁止非施工人员进入；
- 3 厂区内应安装监控系统和报警装置，对主要出入口、主要道路、关

---

键部位、重要工序进行监控，保证实时动态管理，并储存一周内的监控影像；

4 厂区建设宜遵循“机械化减人、自动化换人”的原则，宜设置信息化管控系统，对厂区人员数量、电力负荷、温度、噪声、粉尘浓度等实时进行监控管理。

### 4.3 技术要求

#### 4.3.1 基本要求

1 施工现场临时用电应按现行标准《施工现场临时用电安全技术规范》JGJ 46 和《建设工程施工现场供用电安全规范》GB 50194 的规定执行，并满足以下要求：

(1) 厂区内电缆线路可采用直接埋地或电缆槽敷设；直埋电缆应加设套管，埋置深度不小于 70cm，套管四周应铺砂；电缆槽底部应铺砂，防止电缆磨损；

(2) 发电机机体应采用枕木支垫，且进行接地保护，接地电阻不应大于  $10\Omega$ ；

(3) 应在高耸构筑物顶端以及门式起重机轨道两侧设置避雷设施，避雷设施的冲击接地电阻值不大于  $30\Omega$ ，门式起重机接地电阻不大于  $4\Omega$ ，如图 4-1 所示。



图 4-1 门式起重机轨道防雷接地

2 “两区三厂”消防安全应按现行国家标准《建设工程施工现场消防安全技术规范》GB 50720 的规定执行，并满足以下要求：

(1) 建筑面积每 100m<sup>2</sup> 至少配置 1 套 4kg 手提式干粉灭火器，沥青存放点和熬制作业区分别配置手提式干粉灭火器 5 具；

(2) 在“两区三厂”人员相对集中的位置，配置消防水泵一台及不小于 20m<sup>3</sup> 消防水池一个，2m<sup>3</sup> 的消防砂池一个，如图 4-2 所示。



图 4-2 消防设备设施示意图

3 “两区三厂”内外做好防排水措施，地坪坡度不宜小于 0.3%，排水坡度宜为 0.3~0.5%。

4 “两区三厂”之间的安全距离应满足以下要求：

(1) 生产区、办公区、生活区应分开设置；

(2) 生活区宜设置在厂区的上风方向，生活区与拌合区距离不应小于单个储料罐高度，且不少于 20m；

(3) “两区”应与周边危险源或污染源保持一定的安全距离，可按表 4-3 采用；

表 4-3 两区最小安全距离

序号	两区建设内容	危险源（污染源）	最小距离（m）	备注
1	食堂	厕所、垃圾站	20	

2	食堂	办公、生活用房	10	
3	驻地	油库	60	
4	驻地	集中爆破区	500	
5	驻地	省级以上道路	20	
6	驻地	铁路行车线	30	
7	班组驻地	制、存梁作业区	20	
8	班组驻地	运梁通道	10	
9	班组驻地	架梁作业区	15	
10	班组驻地	隧道正洞口	300	
11	班组驻地	沥青熬制作业区	10	
12	班组驻地	填方段、软弱地质挖方段	10	

(4) 混凝土拌和厂、水稳拌和厂的防火安全距离不小于 10m，沥青拌和厂的防火安全距离不小于 16m；

(5) 在风力大于 8 级、年平均大风日数大于 3 天的地区，应保证“两区三厂”临时建筑物间距不小于建筑高度，并采用地锚钢丝绳等方式进行加固；

(6) 氧气、乙炔瓶与明火之间的安全距离均不小于 10m，氧气瓶与乙炔瓶之间的安全距离不小于 5m，氧气瓶内剩余气体的压力不应大于 0.1MPa，如图 4-3 所示；氧气、乙炔瓶使用时应配备专用小推车，如图 4-4 所示；

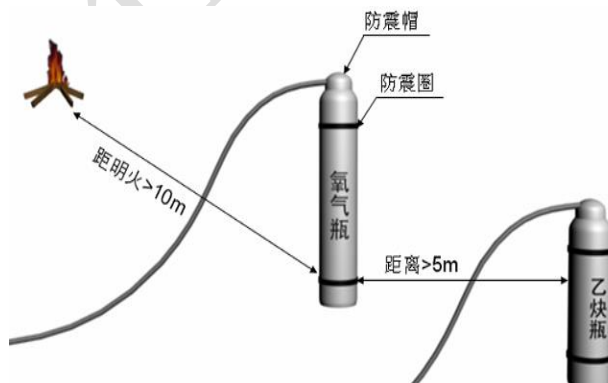


图 4-3 气瓶作业安全示意图



图 4-4 气瓶专用推车



---

(7) 氧气、乙炔瓶室外临时存放必须放置在专用的防护棚内，防护棚间安全距离不小于 20m，每间防护棚存放量不超过 10 瓶。

5 对软弱边坡应进行挡护或网喷锚支护，边坡不稳定的应增设挡墙。

6 “两区三厂”应配备检测仪器，用于检测厂区内有毒有害气体、大气粉尘和噪声。

#### 4.3.2 办公区及生活区

1 自建房屋不宜超过两层；位于沿海、戈壁及高原地区的“两区”，宜按单层进行规划；

2 “两区”第二层楼道宽度不小于 1.1m，楼道设置两处上下楼梯通道；

3 “两区”宜设置在大型设备、设施（钢筋棚、料仓棚、储料罐等）倾覆半径的 1.5 倍范围之外；

4 在疏散走道转弯和交叉部位两侧的墙面、柱面距地面高度 1.0m 以下应设置灯光疏散指示标志；

5 严禁使用大功率用电设备，严禁乱搭乱接电线，推荐使用 USB 充电插座及 LED 照明灯具。

#### 4.3.3 钢筋加工厂

1 钢筋加工厂设置不少于两个出入口，沿纵向下层设置采光通风窗户，上层设置采光板，屋面设置天窗；

2 钢筋加工厂起重设备宜采用桥式起重机。当采用门式起重机，宜设置滑线槽，严禁电缆拖地运行；门式起重机两侧与侧墙、立柱之间的净距不应小于 50cm；

3 厂区中间宜设置 4m 宽运输主干道，两侧涂刷黄色醒目警示线，主干道两侧设置 0.9m 高隔离栏杆，如图 4-5 所示；

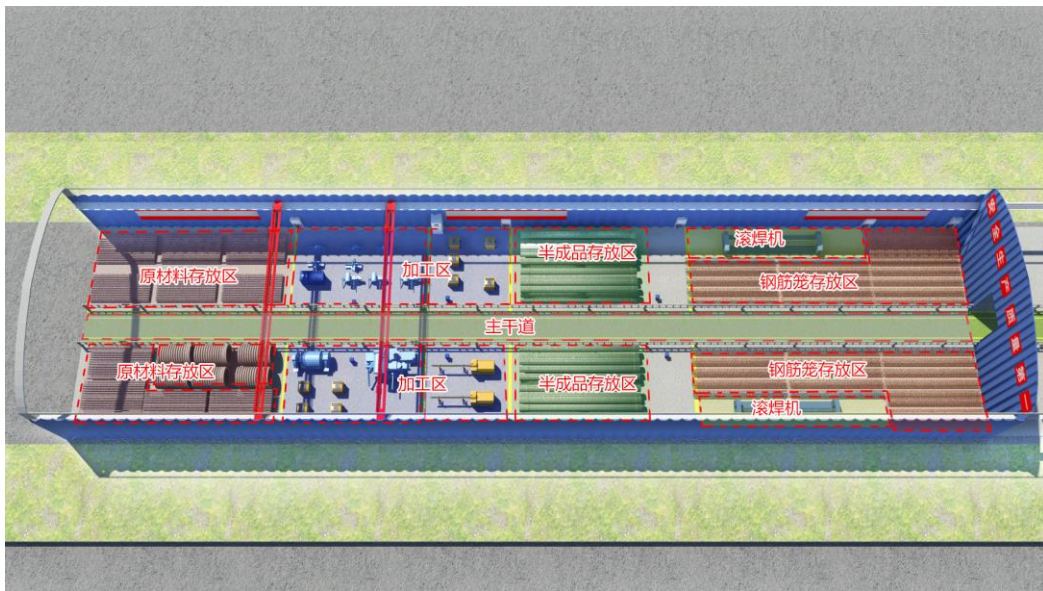


图 4-5 钢筋加工厂

4 钢筋原材料及半成品应分类垫高堆放，垫高台座宜用混凝土、型钢等材料制作，高度不小于 30cm；

5 机械传动部位应设置防护罩，钢筋冷拉作业区两端应设置防护挡板及安全警示标识；

6 加工设备之间、设备与墙壁的距离不小于 0.7m，焊割、冷拉、切割等作业区应进行隔离防护。

#### 4.3.4 拌合厂

1 厂内宜进行危险等级分区，各区域按危险等级设置相应的安全警示牌。分级情况见表 4-4；

表 4-4 拌合厂危险等级分区

风险级别	分级描述	风险区域	区域色别	备注
I级	低度风险	试验区	蓝色区域	
II级	中度风险	材料堆放区、沉淀池	黄色区域	
III级	高度风险	拌合作业区、车辆行驶区域	橙色区域	

2 拌合厂沉淀池、施工水池上部宜采用钢筋网覆盖，四周应设置 1.2m 高防护栏杆及警示牌，水池内部应进行防水处理，避免因渗漏导致基坑垮

塌；

3 罐体上应设置钢护笼爬梯，基础外侧应设置防撞设施，表面涂刷警示标志，防止机械设备碰撞；

4 拌合楼出料口距混凝土运输车上方净高不小于 1m，两侧立柱距车辆净宽均不小于 0.5m，立柱前方设置防撞设施；

5 料仓棚立柱由混凝土隔墙包裹，柱脚与预埋件连接牢固，宽度及高度应满足机械设备最小作业空间要求；

6 料仓墙体外围应设置警戒区，警戒距离不宜小于墙高的 2 倍。

#### 4.3.5 预制厂

1 预制厂内钢筋加工区、预制区和材料存储区应分开规划，形成流水作业，门式起重机移梁时严禁通过制梁区域；

2 门式起重机轨道基础应采用钢筋混凝土现浇，钢轨应采用钢压板固定，其间距根据计算确定，如图 4-6 所示。同一截面内两平行轨道顶面的相对高差不应大于 5mm；

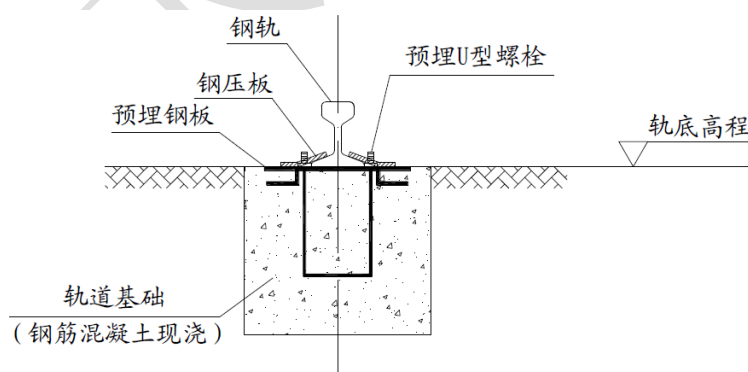


图 4-6 轨道基础剖面图

3 轨道接头位置错开的距离不应小于门式起重机前后轮的轮距。接头宜采用鱼尾夹板连接，接头高低差及侧向错位不应大于 1mm，间隙不应大于 2mm；

4 为防止门式起重机啃轨，轨道不宜设置为曲线；必要时曲线半径的

矢跨比不得大于 1/2000，并设置相应的同步转向装置；

5 为防止门式起重机纵向滑移，轨道不宜设置纵坡；必要时纵坡坡率不应大于 1%；

6 作业现场应预埋地锚，大风雷雨天气时应采用缆风绳将门式起重机与地锚连接牢靠。

## 4.4 规划示例

### 4.4.1 租用示例

租用当地房屋可在原有设计基础上进行进一步规划设计，具体可以参照图 4-7 进行规划。



图 4-7 租用房屋平面规划

### 4.4.2 山区起伏地带

1 针对山区起伏地带，“两区三厂”宜结合原有地形和功能使用需求采用不规则的形状，如图 4-8、4-9 所示；



图 4-8 山区不规则平面规划图 1

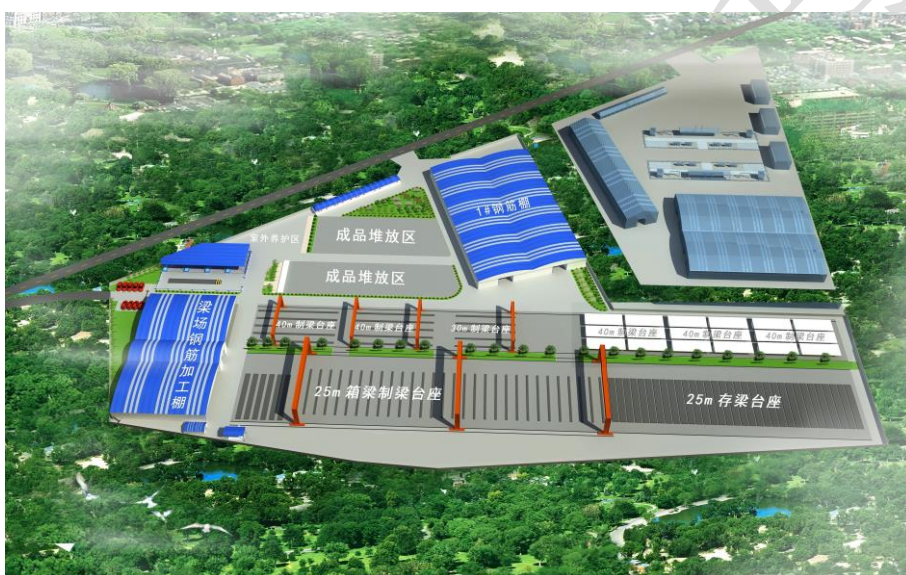


图 4-9 山区不规则平面规划图 2

- 2 “两区三厂”上方边坡的危险源应进行清除，并挂设被动防护网，保证边坡稳定；
- 3 排水系统应保持通畅，特别是生活区后排水沟应充分考虑暴雨季节的汇水排洪量，确保雨季内排水不溢出水沟进入厂区；
- 4 河滩内、距河流水位较低处以及沟谷内严禁布置临建设施和场地；
- 5 拌合厂可根据地形设成 4m~8m 的两个台阶，上台阶设料仓，下台阶设主机和办公生活区。

#### 4.4.3 地势平坦地带

1 针对地势平坦地带，“两区三厂”应主要结合使用功能要求和方便适用的原则，平面采用长方形或正方形，如图 4-10 所示；

2 拌合厂的生活区应与其他区域隔离，远离居民生活区，避免施工过程中产生噪声、粉尘污染。



图 4-10 平坦地区“两区”平面规划图

---

## 5 设计

### 5.1 一般规定

5.1.1 “两区三厂”需独立设计的临建设施结构主要包括活动板房、钢筋加工厂、储料罐及储料仓隔墙等。

5.1.2 临建设施结构设计应做到技术先进、经济合理、安全适用、确保质量、装拆方便。

5.1.3 临建设施结构的设计使用年限不宜超过 5 年，其安全等级宜为二级，地基基础设计等级宜为乙级。

5.1.4 临建设施结构采用以概率理论为基础的极限状态设计方法，应分别按承载能力极限状态和正常使用极限状态进行设计。

5.1.5 临建设施结构的耐火等级应符合国家现行有关标准的规定。

5.1.6 临建设施结构设计除应符合本指南外，尚应符合国家现行的有关标准的规定。

### 5.2 装配式轻钢结构活动板房

5.2.1 活动板房的结构设计计算应符合现行国家标准《冷弯薄壁型钢结构技术规范》GB 50018 和《门式刚架轻型房屋钢结构技术规范》GB 51022 的规定。

5.2.2 活动板房的材料及配件进厂时，应检验其产品合格证和外观、包装、几何尺寸，并按标准规定抽样检验其物理力学性能。

5.2.3 用于制作活动板房的冷弯薄壁型钢、轻型热轧型钢、连接钢板和圆钢拉杆等材料，其质量应符合现行国家标准《碳素结构钢》GB/T 700 和《低合金高强度结构钢》GB/T 1591 的规定；冷弯薄壁型钢的质量应符合《冷弯型钢》GB/T 6725 的规定，厚度不应小于 2.0mm；连接钢板的厚度不应小

---

于 4.0mm。

5.2.4 焊接材料应与主体金属的强度相匹配。当采用手工焊接时，焊条应符合现行国家标准《碳素钢焊条》GB/T 5117 和《低合金钢焊条》GB/T 5118 的规定；采用自动或半自动焊接时，焊丝应符合《熔化焊用钢丝》GB/T 14957 的规定；二氧化碳气体保护焊用焊丝应符合《气体保护电弧焊用碳钢、低合金钢焊丝》GB/T 8110 的规定。

5.2.5 用于构件连接的普通螺栓应符合现行国家标准《六角头螺栓》GB/T 5782 的规定，其机械性能应符合《紧固件机械性能 螺栓、螺钉和螺柱》GB/T 3098.1 的规定。

5.2.6 活动板房的围护结构宜采用金属面夹芯板，材质应符合现行国家标准《建筑用金属面绝热夹芯板》GB/T 23932 的规定。

5.2.7 活动板房基础混凝土的强度等级不应小于 C20，预制构件混凝土的强度等级不应小于 C25。基础墙的砌块强度等级不应小于 MU5，砌筑砂浆的强度等级不宜小于 M2.5。

5.2.8 活动板房的安装拆卸次数不宜超过 10 次，主要构件（柱、梁、屋架）设计重要性系数取 1.0，一般构件取 0.9。

5.2.9 活动板房的连续长度不宜大于 10 间，开间不宜大于 3.6m，进深不宜大于 6m，层高不宜超过 3m，室内净高不应小于 2.5m，宜采用外走廊；建筑层数不宜超过两层，空旷地区宜采用单层。

5.2.10 活动板房的食堂、会议室等人员密集和荷载较大的场所宜设置在底层；屋面不应作为上人屋面，坡度不应小于 1/10。

5.2.11 活动板房荷载效应组合、荷载分项系数、荷载组合系数的取值应符合现行国家标准《建筑结构荷载规范》GB 50009 的规定。



1 活荷载标准值不得低于表 5-1 的规定；

表 5-1 活荷载标准值

类别		标准值 (kN/m <sup>2</sup> )
楼面	宿舍	1.5
	办公室、会议室等人员密集场所	2.0
	走廊、楼梯	2.0
屋面 (不上人屋面)		0.5

注：1 屋面活荷载不与雪荷载同时考虑，应取两者中的较大值；

2 栏杆顶部水平荷载应取 1.0kN/m；

3 当实际荷载较大时，应按实际情况取值。

2 雪荷载和风荷载按现行国家标准《建筑结构荷载规范》GB 50009 计算，设计重现期宜取 10 年。计算风荷载时，地面粗糙度宜按 A 类考虑；空旷地区及位于强风口位置的活动板房，应适当提高基本风压的取值。

5.2.12 活动板房的弹性层间位移角不宜大于 1/150，受弯构件的容许挠度应符合表 5-2 的规定。

表 5-2 受弯构件容许挠度

构件类别	允许挠度 (mm)
楼 (屋) 面梁或桁架	$L/200$
墙板、楼面板、屋面板、檩条	$L/150$
悬挑构件	$L/400$

注：L 为受弯构件的跨度或悬挑长度。

5.2.13 构件长细比应符合下列要求：

1 受压构件的长细比不宜超过表 5-3 的规定；

表 5-3 受压构件的长细比

构件类别	长细比限值
主要构件 (柱、桁架等)	180

其他构件和支撑	220
---------	-----

2 受拉杆件的长细比不宜超过表 5-4 的规定。

**表 5-4 受拉构件的长细比**

构件类别	长细比限值
桁架	350
其他构件和支撑	400

注：1 当受拉杆件在永久荷载和风荷载组合作用下受压时，长细比不宜超过 250。

2 张紧的圆钢拉杆长细比不受此限。

5.2.14 金属面夹芯板墙体不应作为活动板房的承重墙。附着在活动板房上的设施、设备支架，应通过设计计算，采用螺栓与活动板房骨架可靠连接，不得直接支承在金属面夹芯板墙体或屋面上。

5.2.15 活动板房基础可采用混凝土独立柱基或条形基础，宜采用装配式预制混凝土基础。柱基、条形基础或装配式预制混凝土基础的构造和尺寸除应满足设计要求外，尚应符合下列规定：

1 地基承载力特征值不应小于 80kPa；

2 混凝土条形基础，单层活动板房的基础宽度不应小于 300mm，厚度不应小于 100mm；两层活动板房的基础宽度不应小于 500mm，厚度不应小于 200mm；

3 单层活动板房的柱基底面不应小于 500mm×500mm，厚度不应小于 200mm，基础柱截面不应小于 200mm×200mm；两层活动板房的柱基底面不应小于 600mm×600mm，厚度不应小于 300mm，基础柱截面不应小于 250mm×250mm；

4 单层活动板房的基础埋深不宜小于 300mm，两层活动板房的基础埋深不宜小于 500mm；

---

5 活动板房室内地坪应高出周围场地 100mm~200mm。

5.2.16 楼面结构的连接和固定应符合下列规定：

1 钢柱与楼面梁（桁架）、楼面主梁（桁架）与次梁（桁架）应采用连接钢板和螺栓连接，连接钢板的厚度不应小于 6mm，螺栓直径不应小于 14mm，性能等级宜取 8.8 级，数量应经计算确定，且不少于 2 个。楼面梁采用桁架时，楼面主桁架与次桁架的连接位置宜设置在主桁架的上弦节点处；

2 装配式预制混凝土楼面板的设计应符合现行国家标准《混凝土结构设计规范》GB 50010 的规定，周边宜采用轻型角钢包边，钢筋应与角钢边框焊接；

3 装配式预制混凝土楼面板的支承长度不应小于 35mm，楼板与楼面梁（桁架）应采用锁定装置固定。

5.2.17 应在活动板房的下列位置设置斜拉撑体系：

1 在山墙和两端跨（除门洞部位外）、中间各跨间隔设置外墙及内墙垂直斜拉撑；

2 在两端跨和中间各跨间隔设置屋面、楼面水平斜拉撑。斜拉撑应交叉布置。当采用张紧的圆钢做斜拉撑时，圆钢与构件的夹角应在 30°~60°之间，圆钢直径不应小于 12mm，并设置花篮式调节螺栓。

5.2.18 楼梯宜采用整体式结构，楼梯踏步板和外走廊走道板宜采用花纹钢板制作；楼梯和外走廊应设置栏杆或拦板，其高度不应小于 1.05m。当采用栏杆时，应设置踢脚板。

5.2.19 活动板房的节点设计应通用性强、连接可靠，适应多次拆卸、安装要求。构件的连接节点应采用螺栓装配，严禁采用现场焊接的方法进

---

行连接。

5.2.20 活动板房钢构件的防腐应符合现行国家标准《冷弯薄壁型钢结构技术规范》GB 50018 的规定。外露构件及螺栓应采取防腐措施，在腐蚀性较强环境下使用的活动板房，应提高防腐要求。

### 5.3 轻型钢筋加工厂

5.3.1 轻型钢筋加工厂主要采用门式刚架结构体系，房屋高度不大于 18m、高宽比小于 1，承重结构为单跨或多跨门式刚架，具有轻型屋盖，无桥式吊车或有起重量不大于 20t 的 A1~A5 工作级别桥式吊车或 3t 悬挂式起重机的。

5.3.2 轻型钢筋加工厂的主要构件（柱、斜梁等）设计重要性系数取 1.0，一般构件取 0.9。

5.3.3 用于承重的冷弯薄壁型钢、热轧型钢和钢板，应采用现行国家标准《碳素结构钢》GB/T 700 规定的 Q235 和《低合金高强度结构钢》GB/T 1591 规定的 Q345 钢材。

5.3.4 连接件应符合下列规定：

1 普通螺栓应符合现行国家标准《六角头螺栓 C 级》GB/T 5780 和《六角头螺栓》GB/T 5782 的规定，其机械性能应符合《紧固件机械性能 螺栓、螺钉和螺柱》GB/T 3098.1 的规定；

2 高强度螺栓应符合现行国家标准《钢结构用高强度大六角头螺栓》GB/T 1228、《钢结构用高强度大六角螺母》GB/T 1229、《钢结构用高强度垫圈》GB/T 1230、《钢结构用高强度大六角头螺栓、大六角螺母、垫圈技术条件》GB/T 1231 或《钢结构用扭剪型高强度螺栓连接副》GB/T 3632 的规定。

5.3.5 在风荷载或多遇地震标准值作用下的轻型钢筋加工厂的柱顶位移值，不应大于表 5-5 规定的限值。

表 5-5 刚架柱顶位移限值 (mm)

吊车情况	其他情况	柱顶位移限值
无吊车	当采用轻型钢墙板时	$h/60$
	当采用砌体墙时	$h/240$
有桥式吊车	当吊车有驾驶室时	$h/400$
	当吊车由地面操作时	$h/180$

注：h 为刚架柱高度。

5.3.6 受弯构件的挠度值，不应大于表 5-6 规定的限值。由柱顶位移和构件挠度产生的屋面坡度改变值，不应大于坡度设计值的 1/3。

表 5-6 受弯构件的挠度限值 (mm)

挠度	构件类别		构件挠度限值
竖向	斜梁	仅支承压型钢板屋面和冷弯型钢檩条	$L/180$
		有吊顶	$L/240$
		有悬挂起重机	$L/400$
	檩条	仅支承压型钢板屋面	$L/150$
		有吊顶	$L/240$
	压型钢板屋面板		$L/150$
水平	墙板		$L/100$
	抗风柱		$L/250$
	墙梁	仅支承压型钢板墙	$L/100$
		支承砌体墙	$L/180$ 且 $\leq 50\text{mm}$

注：1 L 为跨度；

2 对斜梁，L 取全跨；

3 对悬臂梁，按悬伸长度的 2 倍计算受弯构件的跨度。

5.3.7 构件长细比应符合下列规定：

1 受压构件的长细比，不宜大于表 5-7 规定的限值；

表 5-7 受压构件的长细比限值

构件类别	长细比限值
主要构件	180
其他构件及支撑	220

2 受拉构件的长细比，不宜大于表 5-8 规定的限值。

表 5-8 受拉构件的长细比限值

构件类别	承受静力荷载或间接动力荷载的结构	直接承受动力荷载的结构
桁架杆件	350	250
吊车梁或吊车桁架以下的柱间支撑	300	—
除张紧的圆钢或钢索支撑外的其他支撑	400	—

注：1 对承受静力荷载的结构，可仅计算受拉构件在竖向平面内的长细比；

2 对直接或间接承受动力荷载的结构，计算单角钢受拉构件的长细比时，应采用角钢的最小回转半径；在计算单角钢交叉受拉杆件平面外长细比时，应采用与角钢肢边平行轴的回转半径；

3 在永久荷载与风荷载组合作用下受压时，其长细比不宜大于 250。

5.3.8 当采用压型钢板轻型屋面时，屋面按水平投影面积计算的竖向活荷载标准值应取  $0.5\text{kN/m}^2$ ，对承受荷载水平投影面积大于  $60\text{m}^2$  的钢构件，屋面竖向均布活荷载标准值可取不小于  $0.3\text{kN/m}^2$ 。

5.3.9 设计屋面板和檩条时，应考虑施工及检修集中荷载，其标准值应取  $1.0\text{kN}$ ，且作用在结构最不利位置上；当超过时，应按实际情况采用。

5.3.10 风荷载和雪荷载按现行国家标准《建筑结构荷载规范》GB 50009 及《门式刚架轻型房屋钢结构技术规范》GB 51022 计算，风荷载设计重现期宜取 10 年。

5.3.11 轻型钢筋加工厂主要采用单跨结构形式，钢柱、斜梁可采用实

腹式 H 形截面（等截面或变截面，焊接或轧制）或钢柱采用圆钢管、斜梁采用圆管相贯的格构式截面（图 5.3.11）。设有桥式吊车时，钢柱宜采用等截面构件。变截面构件宜做成改变腹板高度的楔形，且不宜改变翼缘宽度。屋盖宜采用压型钢板屋面板和冷弯薄壁型钢檩条，外墙宜采用压型钢板墙面板和冷弯薄壁型钢墙梁。

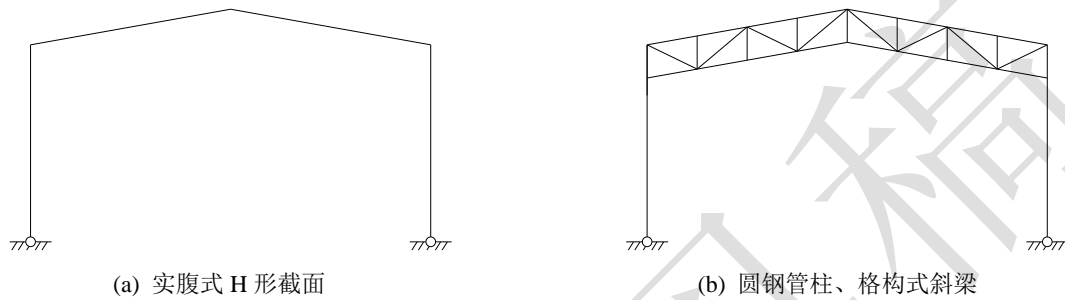


图 5-1 单跨结构形式

5.3.12 由钢柱、斜梁组成的主刚架应按弹性分析方法计算，可按平面结构分析内力。柱脚宜按铰接设计，当设有 5t 以上桥式吊车时，可将柱脚设计成刚接。

5.3.13 主刚架的跨度宜为 12m~48m，单榀间距宜为 6m~9m，挑檐长度可根据使用要求确定，宜为 0.5m~1.2m，其坡度宜与斜梁坡度相同。

5.3.14 轻型钢筋加工厂的屋面坡度宜取  $1/8 \sim 1/20$ ，在雨水较多地区宜取较大值。

5.3.15 柱间支撑的设置应根据纵向柱距、受力情况和温度区段等条件综合确定。当无吊车时，柱间支撑间距宜取 30m~45m，端部柱间支撑宜设置在厂房端部第一或第二开间。当有吊车时，吊车牛腿下部支撑宜设置在温度区段中部，当温度区段较长时，宜设置在三分点处，且支撑间距不应大于 50m。牛腿上部支撑设置原则与无吊车时的柱间支撑相同。

柱间支撑采用的形式宜为：圆钢或钢索交叉支撑、型钢交叉支撑、方

管或圆管人字支撑等。当有吊车时，吊车牛腿以下交叉支撑应选用型钢交叉支撑。

5.3.16 屋盖横向水平支撑应与柱间支撑布置在同一开间，且端部宜布置在厂房第一或第二开间。当布置在第二开间时，应在第一开间抗风柱顶部对应位置设置刚性系杆。

5.3.17 当实腹式斜梁、钢柱翼缘受压时，应在受压翼缘侧布置隅撑与檩条或墙梁相连接。

5.3.18 主刚架实腹式构件间的连接，可采用高强度螺栓端板连接。高强度螺栓直径应根据受力确定，可采用 M12~M24 螺栓。

5.3.19 实腹式斜梁与钢柱连接节点，可采用端板竖放、平放和斜放三种形式；斜梁拼接时宜使端板与构件外边缘垂直，并采用外伸式连接，如图 5-2 所示。

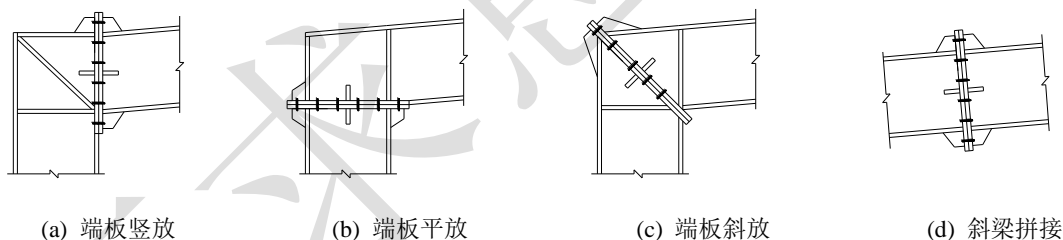


图 5-2 实腹式构件连接节点

5.3.20 格构式斜梁与圆钢管柱连接节点，可采用外包钢管加强和管内设置环板等形式，如图 5-3 所示。

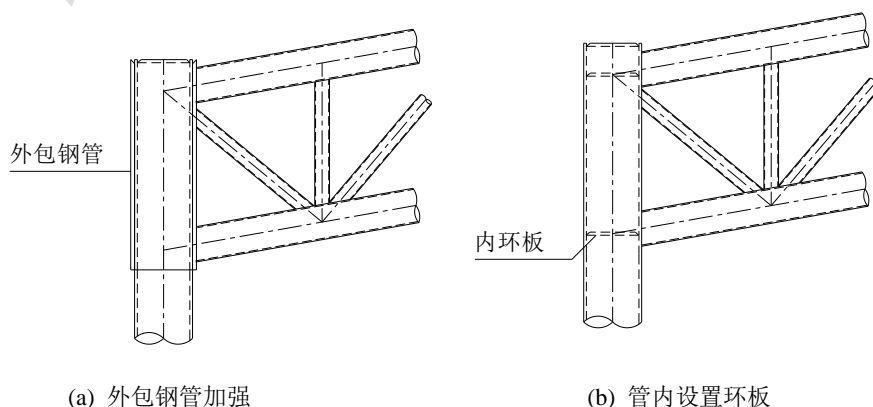




图 5-3 格构式斜梁与圆钢管柱连接节点

5.3.21 柱脚宜采用平板式铰接柱脚,如图 5-4 所示,也可采用刚接柱脚,如图 5-5 所示。当柱底水平剪力大于受剪承载力时,应设置抗剪键。

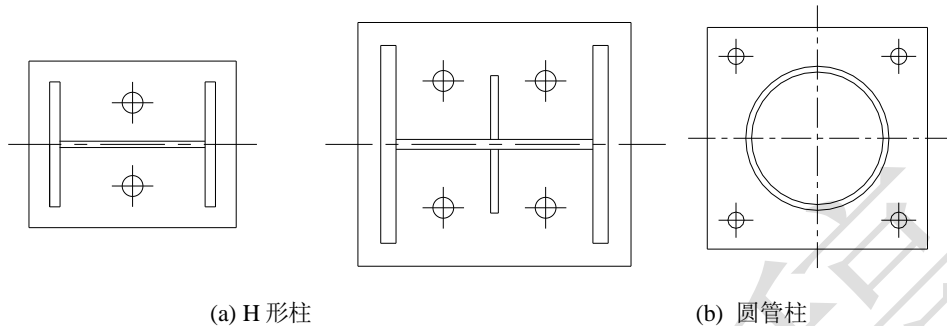


图 5-4 铰接柱脚

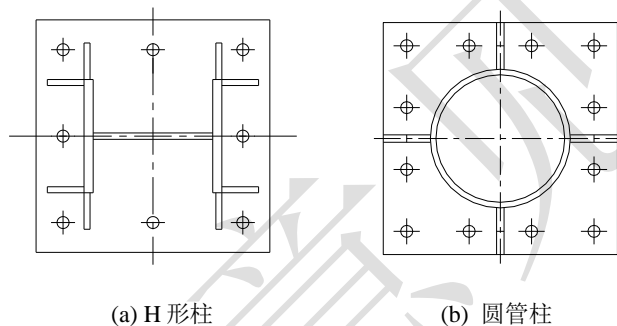


图 5-5 刚接柱脚

5.3.22 处于弱腐蚀环境和中等腐蚀环境的承重构件,工厂制作涂装前,其表面应采用喷射或抛射除锈方法,除锈等级不应低于 Sa2;现场采用手工和动力工具除锈方法,除锈等级不应低于 St2。

## 5.4 储料罐钢筒仓

5.4.1 储料罐钢筒仓结构设计计算应按现行国家标准《钢结构设计标准》GB 50017、《冷弯薄壁型钢结构技术规范》GB 50018 及《钢筒仓技术规范》GB 50884 的规定执行。

5.4.2 钢筒仓的材料宜采用 Q235 钢和 Q345 钢,其质量应分别符合现行国家标准《碳素结构钢》GB/T 700 和《低合金高强度结构钢》GB/T 1591 的规定,并不应低于 B 级。当采用其他牌号的钢材时,应符合现行国家标

---

准《钢结构设计标准》GB 50017 的规定。

#### 5.4.3 钢筒仓的连接材料应符合下列要求：

1 手工焊接采用的焊条，应符合现行国家标准《非合金钢及细晶粒钢焊条》GB/T 5117 或《热强钢焊条》GB/T 5118 的规定。选择的焊条型号应与主体金属力学性能相适应；

2 自动焊接或半自动焊接采用的焊丝和相应的焊剂应与主体金属力学性能相适应，并应符合现行国家标准《埋弧焊用碳钢焊丝和焊剂》GB/T 5293 和《埋弧焊用低合金钢焊丝和焊剂》GB/T 12470 的规定；

3 普通螺栓应符合现行国家标准《六角头螺栓 C 级》GB/T 5780 和《六角头螺栓》GB/T 5782 的规定；

4 高强度螺栓应符合现行国家标准《钢结构用高强度大六角头螺栓》GB/T 1228、《钢结构用高强度大六角螺母》GB/T 1229、《钢结构用高强度垫圈》GB/T 1230、《钢结构用高强度大六角头螺栓、大六角螺母、垫圈技术条件》GB/T 1231 或《钢结构用扭剪型高强度螺栓连接副》GB/T 3632 的规定；

5 圆柱头焊钉（栓钉）连接件的材料应符合现行国家标准《电弧螺柱焊用圆柱头焊钉》GB/T 10433 的规定；

6 锚栓宜采用现行国家标准《碳素结构钢》GB/T 700 中规定的 Q235 钢或《低合金高强度结构钢》GB/T 1591 中规定的 Q345 钢。

5.4.4 储料罐钢筒仓结构主要包括上部圆形钢筒仓及下部支承结构，其中上部钢筒仓由仓顶、仓壁及锥形仓底组成；下部支承结构一般采用钢柱-支撑体系。

#### 5.4.5 仓顶结构可采用下列几种形式：

- 1 钢板直接弯成型的圆锥壳仓顶，适用于直径不大于 4m 的仓顶；
- 2 斜梁、环梁及支撑系统组成的梁板式仓顶；
- 3 其他空间结构仓顶。

5.4.6 仓壁结构可采用下列几种形式：

- 1 由钢板焊接或螺栓连接成型仓壁；
- 2 波形板仓壁；
- 3 由钢板咬口成型仓壁。

5.4.7 锥形漏斗仓底与仓壁相交处，一般应设置环梁，如图 5-6 所示。

环梁与仓壁及锥形仓底之间可采用焊接或螺栓连接。

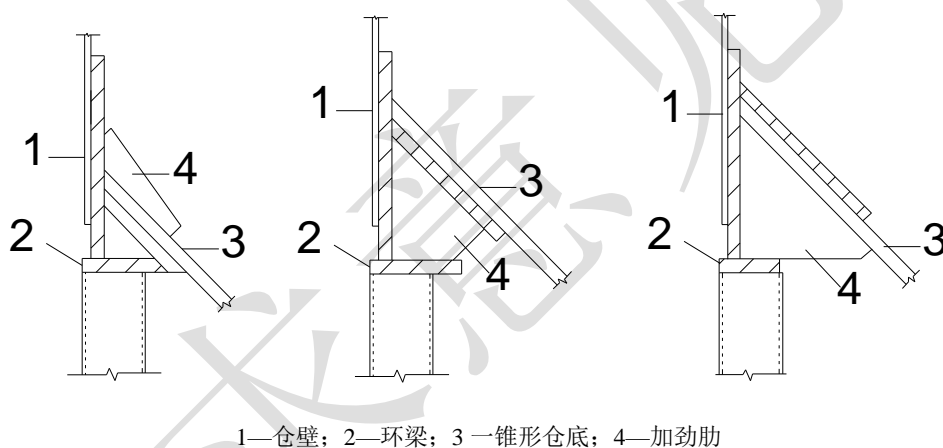


图 5-6 环梁设置示意图

5.4.8 钢筒仓的平面及竖向布置，应根据工艺、地形、工程地质和施工等条件，经技术经济比较后确定。当钢筒仓之间或钢筒仓与其邻建(构)筑物之间需要连接时，宜采用简支结构相连。钢筒仓的安全通道、维护结构应符合国家现行有关标准的规定。对于有抗震设防要求的钢筒仓结构，还应符合国家现行有关抗震标准的规定。

5.4.9 钢筒仓设计时一般应考虑下列荷载：

- 1 永久荷载：结构自重，其他构件及固定设备重；

---

2 可变荷载：贮料荷载、人员及移动设备活荷载、雪荷载、风荷载、积灰荷载、温度作用、钢筒仓外部地面的堆料荷载及管道输送产生的正、负压力等。

5.4.10 钢筒仓结构计算时，对不同荷载代表值及荷载组合应按现行国家标准《建筑结构荷载规范》GB 50009 的规定执行。钢筒仓进行抗倾覆稳定和抗滑动稳定计算时，其抗倾覆稳定系数不宜小于 1.5，抗滑动稳定系数不宜小于 1.3。

5.4.11 风荷载设计重现期宜取 10 年；空旷地区及位于强风口位置的钢筒仓，应适当提高基本风压的取值。钢筒仓的风荷载体形系数可按下列规定取值：

- 1 仓壁稳定计算：取 1.0；
- 2 钢筒仓整体计算：独立钢筒仓取 0.8，仓群取 1.3。

**5.4.12 贮料荷载的计算应符合下列要求：**

- 1 水泥或其他散料的物理特性参数应由工艺专业提供；
- 2 贮料荷载计算时应根据贮料计算高度与钢筒仓内径的比值将筒仓划分为深仓和浅仓，并按现行国家标准《钢筒仓技术规范》GB 50884 的规定执行。当贮料计算高度与圆形仓内径之比不小于 1.5 时，按深仓计算；贮料计算高度与圆形仓内径之比小于 1.5 时，按浅仓计算。

5.4.13 钢筒仓按承载能力极限状态进行设计时，应采用荷载设计值与材料强度设计值，计算应包括下列内容：

- 1 结构构件及连接强度、稳定性计算；
- 2 钢筒仓整体抗倾覆、抗滑动计算；
- 3 钢筒仓与基础的连接锚固计算。

---

5.4.14 钢筒仓结构按正常使用极限状态进行设计时，应采用荷载标准值，对结构进行变形验算。

5.4.15 钢筒仓在满足结构计算要求的基础上，应根据外部环境对钢板的腐蚀及贮料对仓壁的磨损采取相应的措施。

5.4.16 钢筒仓下部支承结构的设计应按照现行国家标准《钢结构设计标准》GB 50017 的规定执行。

5.4.17 钢筒仓下部支承钢柱与基础宜采用刚接连接，柱脚可采用预埋锚栓连接或插入式杯口连接方式，且应符合现行国家标准《建筑地基基础设计规范》GB 50007 的规定。

5.4.18 钢筒仓基础一般采用整体板式基础。当地基土为软弱土层，采用浅基础不能满足钢筒仓对地基承载力和变形等要求时，宜采用桩基础。基础计算除应满足现行国家标准《建筑地基基础设计规范》GB 50007 和现行行业标准《建筑桩基技术规范》JGJ 94 的相关要求外，尚应符合下列规定：

- 1 基础应根据空仓、满仓及附近大面积堆载的工况设计；
- 2 基础顶面标高不宜超出自然地面；基础底面不宜出现零应力区，基础底面与地基之间零应力区面积不应超过基础底面面积的 15%；
- 3 基础埋深的确定应综合考虑工程地质、荷载大小和相邻环境条件及地基土冻胀影响等因素；
- 4 板式基础或承台高度应满足柱脚预埋件或插入式连接的抗拔要求，且不宜小于 1000mm，不宜采用坡形或台阶形截面；
- 5 基础混凝土强度等级不应低于 C25，垫层混凝土强度等级不应低于 C10，垫层厚度不宜小于 100mm。

---

5.4.19 钢筒仓设计文件中，应对首次装卸料要求、沉降观测及标志设置等予以说明。对于独立布置的钢筒仓应设置沉降观测点。靠近钢筒仓处不宜设置堆料场，当必须设置时，应验算堆载对钢筒仓结构及地基的不利影响。

## 5.5 储料仓隔墙

5.5.1 储料仓隔墙一般采用悬臂直立式结构体系，隔墙高度不宜超过 3.5m，可采用钢筋混凝土隔墙或钢柱-压型钢板隔墙。

5.5.2 钢筋混凝土隔墙的结构设计计算应按照现行国家标准《混凝土结构设计规范》GB 50010 的规定执行；钢柱-压型钢板隔墙的结构设计计算应按照现行国家标准《钢结构设计标准》GB 50017 和《冷弯薄壁型钢结构技术规范》GB 50018 的规定执行。

5.5.3 当采用钢筋混凝土隔墙时，隔墙混凝土强度等级不应低于 C25；当采用钢柱-压型钢板隔墙时，钢柱及压型钢板宜采用 Q235 钢和 Q345 钢，其质量应分别符合现行国家标准《碳素结构钢》GB/T 700 和《低合金高强度结构钢》GB/T 1591 的规定，并不应低于 B 级。当采用其他牌号的钢材时，应符合现行国家标准《钢结构设计标准》GB 50017 的规定。

5.5.4 钢筋混凝土隔墙的厚度不宜小于 300mm；除竖向主要受力方向上通过计算配筋外，其水平向应设置分布筋，且均应双层配筋，并通过拉筋或箍筋连接；钢筋直径不应小于 8mm，竖向钢筋间距不宜大于 200mm，水平钢筋间距不宜大于 300mm，其最小配筋率及构造要求应符合现行国家标准《混凝土结构设计规范》GB 50010 的规定。

5.5.5 钢柱-压型钢板隔墙的钢柱宜采用槽钢、工字钢或 H 型钢，截面高度不宜小于 160mm，钢柱间距根据计算确定，钢柱间宜通过钢梁或支撑

---

相连；压型钢板宜采用镀锌钢板或镀铝钢板，板厚不应小于 0.5mm，压型钢板之间和压型钢板与钢柱之间的连接宜采用自攻螺钉连接，其中压型钢板之间宜搭接连接，其质量要求应符合现行国家标准《自钻自攻螺钉》GB/T 15856.1~4、GB/T 3098.11 或《自攻螺钉》GB/T 5282~5285 的规定执行。

5.5.6 钢筋混凝土隔墙的顶端水平位移限值不应超过隔墙高度的 1/125；钢柱-压型钢板隔墙的钢柱顶端水平位移限值不应超过钢柱高度的 1/125；压型钢板的挠度与跨度之比不宜超过 1/200。

5.5.7 储料仓隔墙设计时一般应考虑下列荷载：

- 1 永久荷载：隔墙结构及附属设施自重；
- 2 可变荷载：堆料荷载、风荷载（当隔墙处于非封闭环境时考虑）。

5.5.8 储料仓隔墙结构计算时，对不同荷载代表值及荷载组合应按现行国家标准《建筑结构荷载规范》GB 50009 的规定执行。隔墙进行抗倾覆稳定和抗滑动稳定计算时，其抗倾覆稳定系数不宜小于 1.5，抗滑动稳定系数不宜小于 1.3。

5.5.9 储料仓隔墙按承载能力极限状态进行设计时，应采用荷载基本组合，计算应包括下列内容：

- 1 混凝土隔墙受弯及抗剪承载力计算与配筋；
- 2 钢柱、压型钢板构件及连接强度、稳定性计算；
- 3 隔墙整体抗倾覆、抗滑动计算；
- 4 隔墙与基础的连接锚固计算。

5.5.10 储料仓隔墙按正常使用极限状态进行设计时，应采用相关规范规定的荷载组合进行变形验算；对于钢筋混凝土隔墙，还应进行裂缝宽度验算。

5.5.11 对于钢柱-压型钢板隔墙，在满足结构计算要求的基础上，应根据外部环境对钢材的腐蚀采取相应的措施。

5.5.12 储料仓隔墙与基础应采用刚接连接。对于混凝土隔墙，墙体混凝土可与基础整体现浇，如图 5-7 所示；对于钢柱-压型钢板隔墙，钢柱柱脚可采用预埋锚栓连接或插入式杯口连接方式，如图 5-8 所示，且应符合现行国家标准《建筑地基基础设计规范》GB 50007 的规定。

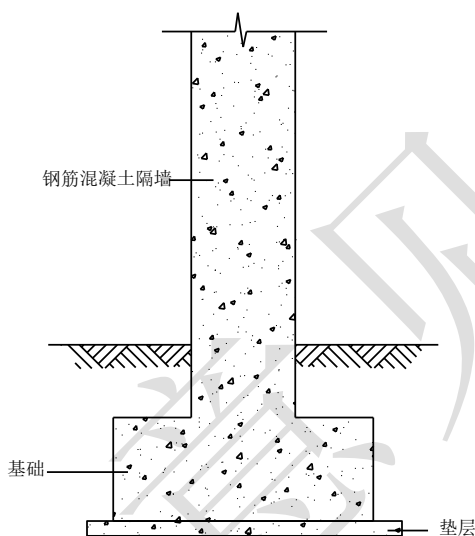


图 5-7 钢筋混凝土隔墙

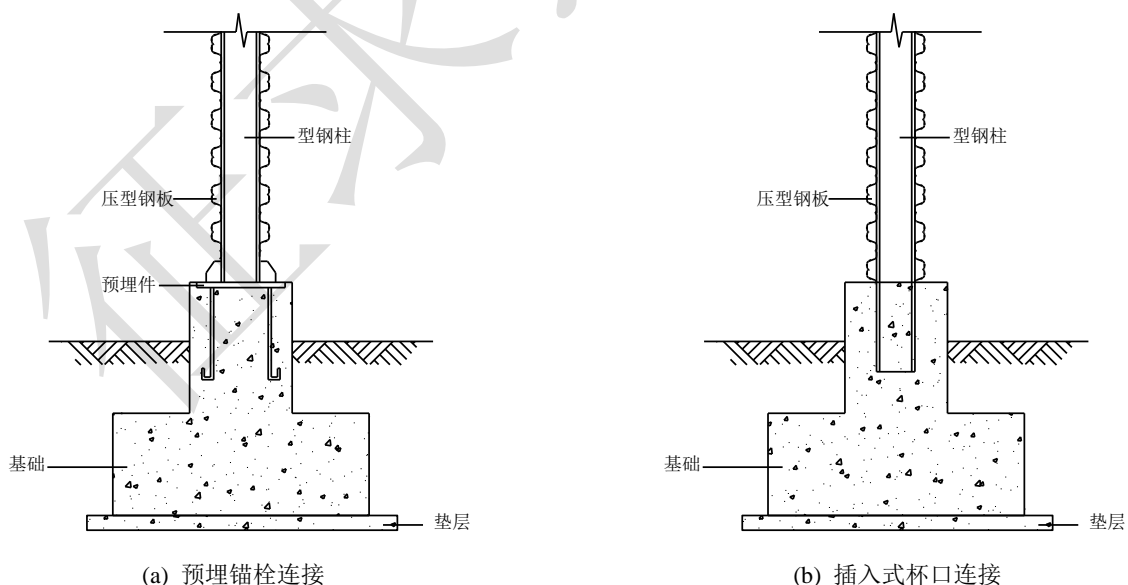


图 5-8 钢柱-压型钢板隔墙

5.5.13 储料仓隔墙基础一般采用条形基础。基础计算除应满足现行国家标准《建筑地基基础设计规范》GB 50007 的相关要求外，尚应符合下列



---

规定：

- 1 基础应根据隔墙单侧最不利堆载工况设计；
- 2 基础顶面标高不宜超出自然地面；基础底面不宜出现零应力区，基础底面与地基之间零应力区面积不应超过基础底面面积的 15%；
- 3 条形基础高度应满足柱脚预埋件或插入式连接的抗拔要求，且不宜小于 500mm；
- 4 基础混凝土强度等级不应低于 C25，垫层混凝土强度等级不应低于 C10，垫层厚度不宜小于 100mm。

5.5.14 储料仓隔墙宜设置水平位移观测点。

## 6 建设与拆除

### 6.1 一般规定

6.1.1 “两区三厂”建设前，施工单位应编制建设与拆除总体方案，总体方案由施工单位技术负责人组织相关部门的专业技术人员进行内审，内审合格后上报监理单位审批，通过后方可实施；重要结构、设备、设施应另行编制安全专项施工方案，重点部位或关键工序应在方案中体现，见表6-1所示。

表 6-1 编制安全专项施工方案的重点部位或关键工序

序号	重点部位或关键工序	编制方案类型	是否需要专家评审
1	拌合楼基础、储料罐基础、储料仓 大棚、隔墙	安全专项施工方案	是
2	拌合楼安装与拆除	安全专项施工方案	是
3	制梁、存梁台座	安全专项施工方案	否
4	钢筋加工厂	安全专项施工方案	是
5	门式起重机安装与拆除	起重量超过 10kN，编制 安全专项施工方案	起重量超过 300kN，需要 专家评审
6	“两区三厂”临时用电	安全专项施工方案	否

注：1.在同一地形地质、水文条件下的“三厂”，专项施工方案可合并编制；不同地形地质或水文条件下的“三厂”，安全专项施工方案应单独编制。

2.特种设备、大型设备的安装拆除施工方案及临时用电方案应单独编制。

6.1.2 “两区三厂”建设总体方案应包括：项目工程概况、编制依据、施工计划、施工准备、选址评估、规划方案（总体平面布置图、各工点平面布置图）、安全保证措施、质量保证措施、文明施工措施及应急预案、结构验算、建设队伍资质等内容。

6.1.3 “两区三厂”拆除总体方案应包括：拆除结构工程概况、施工计划、施工准备、拆除方案（拆除顺序、注意事项）、安全保证措施、质量保

---

证措施、文明施工保证措施、应急预案、设计图纸、使用说明书及出厂资料、拆除结构检测报告、维修检测记录、拆除单位资质和作业人员证件等内容。

6.1.4 “两区三厂”大型钢结构、大型设备建设与拆除宜遵循“谁安装、谁拆除”原则。

6.1.5 建设与拆除作业前，施工单位应与建设、拆除单位签订合同，明确施工内容，并签订安全协议，明确安全责任。

## 6.2 安拆单位资质

6.2.1 活动板房应由具有轻型钢结构工程专业承包三级及以上资质的单位进行安装与拆除。

6.2.2 钢筋加工厂、储料仓等应由具有钢结构工程专业承包三级及以上资质的单位进行安装与拆除。

6.2.3 厂内门式起重机应由具有起重设备安装拆除资质的单位进行安装与拆除。

6.2.4 安装与拆除单位的施工资质应合格有效。

## 6.3 安全管理措施

根据事故发生类型、发生部位对施工现场危险源进行辨识、评价和分级，对重大危险源采取有效的安全管控措施。

### 6.3.1 吊装作业安全管控措施

1 吊装作业应按现行国家标准《起重机械安全规程》GB 6067 的规定执行。

2 起重吊装作业前，应对起重机仪器、仪表等进行检查，保证其安全可靠，并检查以下事项：

---

(1) 吊装作业人员应正确佩戴质量合格的安全防护用品。

(2) 吊装作业前，应预先在吊装现场观察周边情况，设置安全警戒标志并设专职安全员监护，非施工人员禁止入内。

(3) 吊装作业前，应对起重吊装设备及钢丝绳、揽风绳、链条、吊钩等各种机具进行检查，确保安全。

(4) 吊装设备的安全装置应灵敏可靠，吊装前应试吊，确认无误方可作业。

3 严禁作业人员随同吊装重物或吊装机械升降。

### **6.3.2 高处作业安全管控措施**

1 高处作业之前，施工单位应按现行行业标准《建筑施工高处作业安全技术规范》JGJ 80 的规定，对安全防护设施和相关措施进行检查与验收，合格后方可施工；

2 恶劣天气不得进行露天攀登与悬空高处作业；

3 高处作业应系安全带，并遵循“高挂低用”原则，悬空作业应有可靠的安全防护设施；

4 高处作业人员按规定着装，宜穿软底防滑鞋，严禁穿拖鞋、硬底鞋和带钉易滑的靴鞋；

5 高处作业中所用物料应堆放平稳，不得置放于临边或洞口附近，且不得妨碍通行和装卸；对于有坠落隐患的物料、工具，应先行撤除或加以固定；

6 设置在结构上的直爬梯及其他登高攀件，应可靠连接，踏板承载力不应小于 1.1kN；

7 移动式爬梯的梯脚应牢固，上端应有固定措施；人字式爬梯铰链应

---

安全可靠。同一架爬梯不得两人同时作业；

8 高处作业不宜上下交叉作业，必要时应在上下两层之间用密铺棚板或其他措施隔离。

### **6.3.3 拆除作业安全管控措施**

1 拆除作业前，应对拆除作业人员进行培训交底和考核，合格后方可上岗作业，涉及特种作业人员应按规定取得特种操作证；

2 拆除作业应按施工组织设计、安全专项施工方案实施；拆除作业现场划定危险区域，设置警戒线和安全警示标志，并设专职安全员监护；

3 当遇大雨、大雪、大雾或六级及以上风力等影响施工安全的恶劣天气时，严禁露天拆除作业。

### **6.4 拆除后手续办理**

拆除作业完成后，施工单位应及时清理场地，并根据建设协议进行复垦、绿化及原地貌恢复工作等；向当地环保部门或工程环保监理提出申请验收，通过后共同办理移交手续。

---

## 7 验收

### 7.1 一般规定

7.1.1 验收包括过程验收和使用验收，验收内容见附录 D。

7.1.2 过程验收包括：材料进场验收、重要设施设备基础及关键连接部位的工序验收等。

7.1.3 使用验收指“两区三厂”使用前进行竣工验收，应按设计、施工方案要求，对主体及维护结构、安全距离、消防、用电、安全防护、防雷、防风等进行验收。

### 7.2 过程验收程序

#### 7.2.1 材料进场验收

材料进场后，由施工单位通知监理单位现场见证取样，联合送检至有资质的检测单位，检测合格后方可使用。

#### 7.2.2 基础及关键连接部位验收

关键工序施工完成后，施工单位应进行自检，合格后向监理单位提交自检资料，并申请现场验收，监理单位验收合格后方可进入下一道工序。关键工序验收程序如图 7-1 所示。

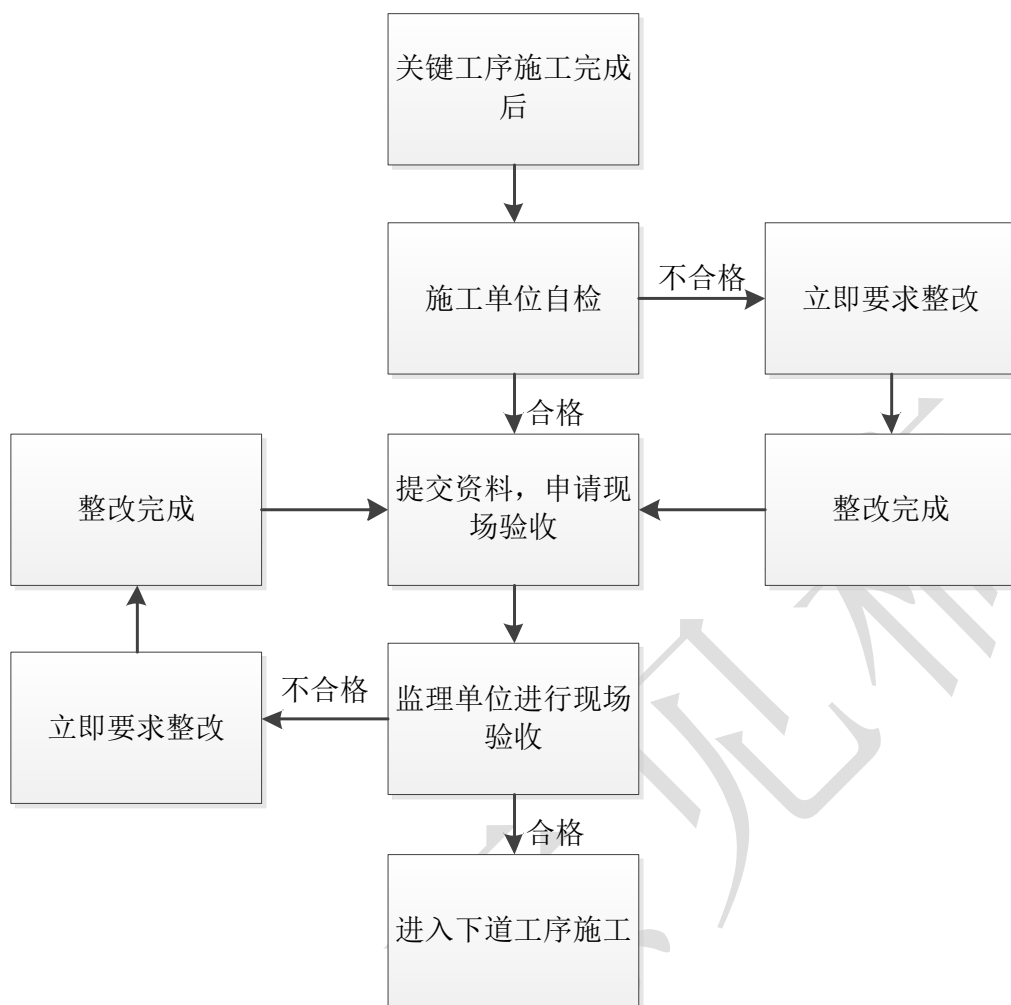


图 7-1 关键工序验收程序图

### 7.3 使用验收程序

“两区三厂”交付使用前，施工单位应进行自检，合格后向监理单位提交自检资料，并申请竣工验收，经监理单位验收合格并批复后，方可投入使用。使用前验收程序如图 7-2 所示。

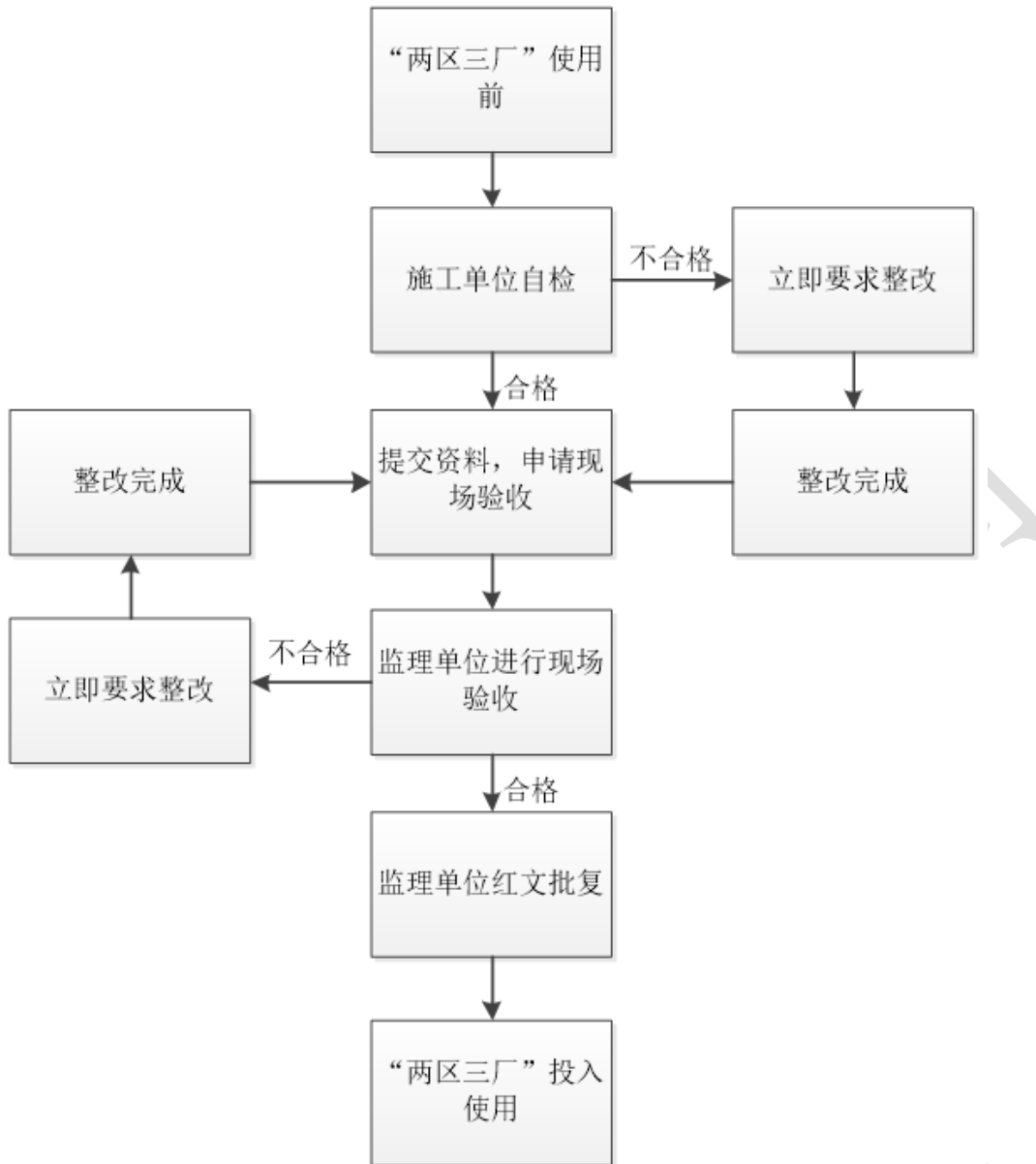


图 7-2 “两区三厂”使用前验收程序图



---

## 8 运营、维护与应急

### 8.1 一般规定

8.1.1 “两区三厂”运营管理应按现行行业标准《公路工程施工安全技术规范》JTG F90 的规定执行。

8.1.2 “两区三厂”中的特种设备主要指门式起重机和液化天然气站，应符合以下基本规定：

1 特种设备的安装、改造、拆除等应由具备相应资质的单位承担，其安装、改造、拆除、使用、定期检验等应符合《中华人民共和国特种设备安全法》及有关安全法律法规的规定，核实设备的合规性，遵循特种设备安全使用管理规定；

2 特种设备应具有出厂合格证，安装完成之后应委托具有相应资质的检验检测机构进行检验，并取得检验检测合格证，且应向当地特种设备安全监督管理部门办理使用登记手续，取得使用登记证后方可投入使用；

3 特种设备安全管理人员、检测人员和作业人员应按国家有关规定取得相应资格后方可从事相关工作，且应按安全技术规范的规定进行作业；

4 特种设备使用单位应按安全技术规范的规定进行操作，检验合格有效期届满前 1 个月内，向特种设备检验机构提出定期检验要求。

8.1.3 施工单位应建立健全“两区三厂”维护管理制度，指定专职管理人员，对施工现场的设施、设备进行检查、维修和保养，并保存相关记录。监理单位和建设单位应加强巡视，针对发现的问题督促施工单位整改落实。

8.1.4 “两区三厂”应急管理应遵循“以人为本、居安思危、预防为主”的原则。

### 8.2 运营

### 8.2.1 钢筋加工厂

1 钢筋堆放高度不应大于 2m，对于捆绑的圆形箍筋和钢筋笼，其叠放层数不应大于 2 层，如图 8-1 和图 8-2 所示；

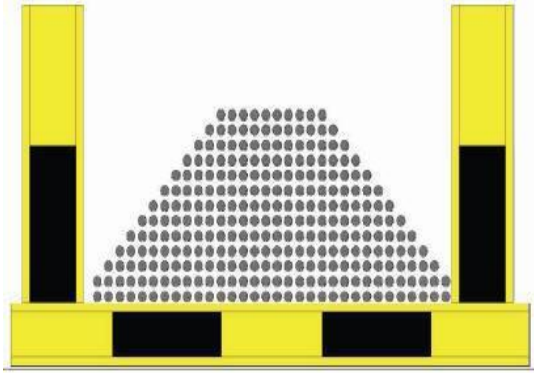


图 8-1 钢筋堆放示意图

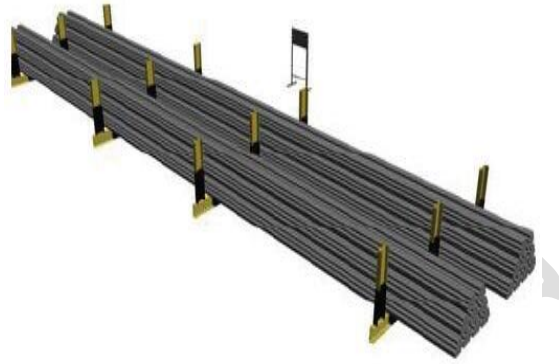


图 8-2 钢筋堆放效果图

- 2 机械运转过程中，禁止进行检修和清扫工作；
- 3 戈壁和沿海地区大风或台风登陆时，应提前拉设缆风绳，缆风绳与地面的夹角宜为  $60^\circ$ ，最小不宜超过  $45^\circ$ ；
- 4 当持续降雪时，应及时清理积雪或采取火炉升温、撒盐、喷洒融雪剂等措施进行融雪，并密切观测主体及围护结构的变形情况。

### 8.2.2 拌合厂

- 1 沥青拌合楼作业时，当自动点火设备连续两次点火不成功，严禁继续点火，应立即停机并派专人检查；
- 2 作业人员在沥青拌合设备周边操作、检查时，应注意避让高温管道、炉罐，防止灼烫；
- 3 搅拌作业时，主楼 15m 范围内严禁非工作人员走动，罐车司机应规范操作，听从搅拌手鸣笛指挥。

### 8.2.3 预制厂

- 1 预制梁安设钢筋、模板及浇筑、养护混凝土等作业时，上下梁体应

采用专用爬梯，如图 8-3 所示；

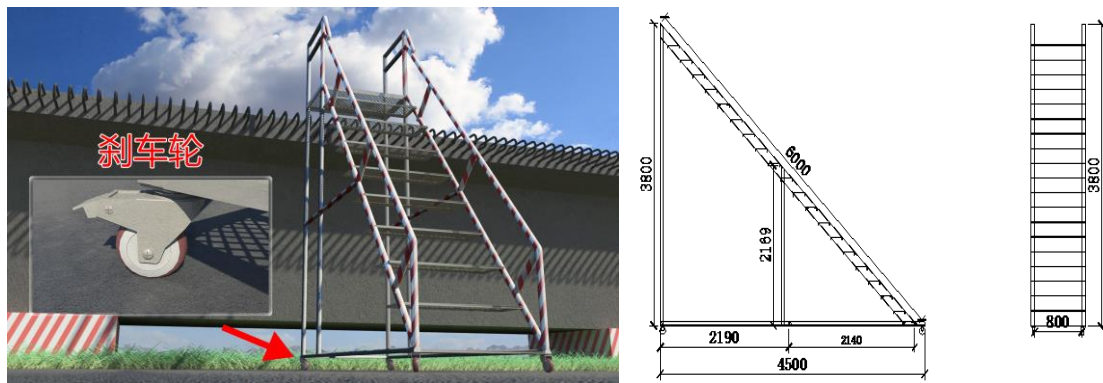


图 8-3 上下梁简易爬梯图

2 预应力张拉作业、量测伸长值或挤压夹片时，沿千斤顶顶力作用方向不得站人，以防预应力断筋或锚具、夹片弹出伤人，且在两端设置张拉挡板，如图 8-4 所示；



图 8-4 智能张拉压浆隔离防护挡板实景图

3 T 梁禁止叠放，箱梁叠放不应超过 2 层，空心板梁叠放不应超过 3 层；梁体端头两侧设置临时支撑固定，并预留不小于 1m 的人行通道；

4 为防止门式起重机脱轨，50t 以下门式起重机行驶速度不应大于 20m/min，50t 以上门式起重机行驶速度不应大于 15m/min。门式起重机使用过程中应控制主钩提升速率，一般不得超过 10m/min；

5 梁板吊放时，吊具的钢丝绳与梁板接触部位应设置卡槽和衬垫，防止梁板磨损、崩角及钢丝绳磨损。

---

## 8.2.4 特种设备管理

### 8.2.4.1 管理要求

- 1 特种设备的安装与拆除应符合本指南第 6 章相关要求；
- 2 使用单位应建立特种设备定人定机、定期检查制度，经监理单位审批同意后实施；
- 3 特种设备进场后，使用单位须建立“一机一档”，安全技术档案应当包括以下内容：
  - (1) 特种设备的设计文件、产品质量合格证明、安装及使用维护保养说明、监督检验证明等相关技术资料的文件；
  - (2) 特种设备的定期检验和定期自行检查记录；
  - (3) 特种设备的日常使用状况记录；
  - (4) 特种设备及其附属仪器仪表、安全装置的维护保养记录；
  - (5) 特种设备的运行故障和事故记录。
- 4 特种设备及操作人员发生变动时，应报送监理单位审批；
- 5 特种设备作业现场应设置设备出厂合格证、检验检测报告、使用登记证和人员操作证，以及相关安全操作规程牌、机械设备标识牌等告示或安全警示标牌；
- 6 特种设备的安全防护、保险限位装置及各种安全信息装置应齐全有效，严禁带故障运行。

### 8.2.4.2 技术要求

#### 1 门式起重机

- (1) 门式起重机应设置视频监控系统，方便实时监控施工现场；应设置人脸识别控制系统，禁止非持证人员进行操作，如图 8-5 所示；

(2) 门式起重机停止使用时应锁紧夹轨器，宜采用手动螺杆式或电动式夹轨器；室外门式起重机在停止作业时还应设置缆风绳及地锚；

(3) 门式起重机的起重小车、大车应设置行走限位器，行走端头应设置防撞缓冲装置和车挡，保证其灵敏有效；设置起升高度限位器，合理控制被吊物离地高度，确保吊运过程安全可靠；

(4) 门式起重机吊钩应安装灵敏有效的防脱钩装置；

(5) 门式起重机应设置声光报警装置，配备高音喇叭，行走时应发出报警信号，并应设置超载报警安全装置，超载时发出报警信号；

(6) 门式起重机检修爬梯应设置护笼；

(7) 门式起重机电缆宜采用滑线架供电；当采用收线器放缆方式供电时，应设置防磨损设施，严禁电缆拖地运行；

(8) 门式起重机行走端头应设置扫轨器，防止脱轨。

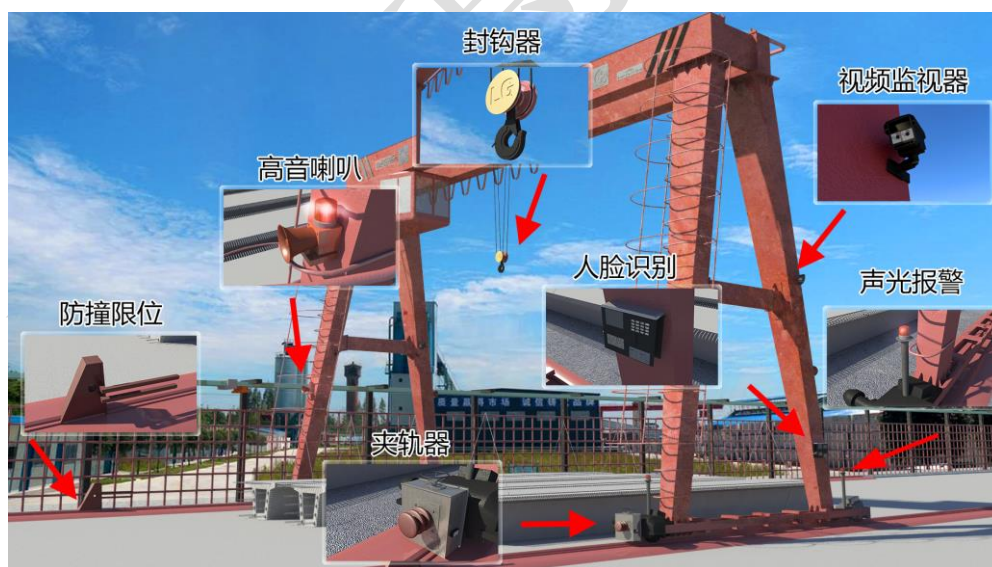


图 8-5 门式起重机安全装置

## 2 液化天然气站

(1) 液化天然气站应设置防雷、防静电设施，并由第三方检测机构出具防雷装置检测报告；

---

(2) 小型液化天然气瓶(组)供气系统应露天设置,宜设不可燃罩棚,其四周宜设置高度不低于 2m 的不可燃实体围墙;在气化器入口前应设置远程控制的自动切断阀,并应与汽化器出口温度低限连锁;

(3) 天然气移动站供气系统应具有远程监测工作压力、工作温度、可燃气体浓度的能力,并具备报警切断功能;

(4) 紧急切断系统应具有手动和自动启动功能。现场紧急切断按钮应设置在人员容易接近、方便操作的地方。远程按钮距保护对象不应小于 15m;

(5) 卸料口的进液管道应设置止回阀,卸车软管应采用奥氏体不锈钢波纹软管;

(6) 储气罐与安全阀应设置切断阀门,安全阀应选用奥氏体不锈钢弹簧封闭全启式;进出液管应设置紧急切断器,并与储气罐液位控制连锁;

(7) 管线系统的支撑和隔热应安全可靠,对热胀冷缩产生的应力和位移应有预防措施;

(8) 液化天然气站应按现行国家标准《汽车加油加气站设计与施工规范》GB 50156 和《建筑灭火器配置设计规范》GB 50140 的规定设置灭火器:

① 每 1 套撬装气化装置应配置不少于 2 具 4kg 手提式干粉灭火器;

② 地上 LNG 储罐、槽车应配置不少于 2 台 35kg 推车式干粉灭火器;

③ 其他工艺装置区应按建筑面积每 50m<sup>2</sup> 配置不少于 2 具 4kg 手提式干粉灭火器;

④ 如缺乏消防供水,以上设施宜提高一倍进行设置。

### 8.3 维护

---

### 8.3.1 检查、维护及保养

1 施工单位应根据使用设备设施的类别和特性，每月进行不少于一次自检，检查内容详见附录 E。自检的时间、内容和要求应符合有关安全技术规范的规定；

2 机械设备运转前，应仔细检查设备各部件、安全装置是否安全可靠；

3 施工单位应根据机械设备、安全防护设施的特点和使用状况，进行定期维护保养，发现异常情况及时处理，并做好记录，保证设备、设施处于安全可靠的状态；

4 机械设备存在下列情形之一时，施工单位应对设备进行全面检查和维护保养，消除安全隐患后方可使用：

- (1) 经受了自然灾害（如火灾、水淹、地震、雷击、大风等）；
- (2) 发生设备事故；
- (3) 停止使用半年以上。

### 8.3.2 更换

设备、设施存在下列情形之一时，施工单位应对其进行更换或报废：

- 1 超过使用年限，主要部件磨损严重，设备效能达不到安全要求；
- 2 因意外灾害和重大事故导致严重损坏无法修复的；
- 3 政府强制淘汰的或由于技改等原因淘汰的；
- 4 维修后经检测达不到安全使用要求。

## 8.4 应急

8.4.1 开工前，施工单位应按现行国家标准《生产经营单位生产安全事故应急预案编制导则》GB/T 29639 的规定和风险识别结果，编制“两区三厂”专项应急预案和现场处置方案。

---

8.4.2 施工单位应建立应急救援队伍，并配备必要的应急救援器材和设备。

8.4.3 施工单位每年应组织不少于一次“两区三厂”专项应急预案或现场处置方案应急演练，可采取桌面演练、实战演练等形式。

8.4.4 “两区三厂”发生突发事件时，施工单位应根据事件响应等级启动相应救援程序，并成立善后处理组，协调事件的善后处置工作，包括人员安置与补偿、现场清理、事故后果影响消除、生产秩序恢复等事项。



## 附录 A 不良地址判别及初筛表

### 附录 A.1 滑坡识别表

编号		名称		位置	
古（老）滑坡识别					
标志		内容			
类别	亚类				
形态	宏观形态	圈椅状地形、双沟同源、坡体后部平台出现洼地，与周围河流阶地、构造平台或风化差异平台不一致的大平台地形、不正常河流弯道，“大肚子”斜坡等 ▲			
	微观形态	后倾台面地形、小台阶与平台相间、马刀树、坡体前方或侧边出现擦痕或镜面、表层坍塌广泛 ▲			
地层	老地层	明显的产状变动、架空、松弛、破碎、大段孤立岩体掩覆在新地层之上、大段变形岩体位于土状堆积物之中 ▲			
	新地层	变形或变位岩体被新地层掩覆、山体后部洼地出现局部湖相地层、变形或变位岩体上覆湖相地层、上游方出现湖相地层 ▲			
变形等		古墓或古建筑变形、构成坡体的岩土结构零乱或强度低、开挖后易坍塌、斜坡前部地下水呈线状出露、古树等被掩埋 ▲			
历史记载访问材料		发生滑坡或变形的记载和口述或国土部门已经确定的古（老）滑坡 ★			
备注：上述存在▲成立，可初步判定为古（老）滑坡；若存在★成立，可直接判定为古（老）滑坡。					
新滑坡识别					
标志		内容			
变形特征		坡体后缘及两侧有裂缝发育，坡体上的构筑物发生变形开裂，地表植被倾斜，坡体发生明显滑动、位移 ★			
走访调查及新进记载材料		发生滑坡或变形的记载和口述或国土部门已经确定的滑坡 ★			
备注：若存在★成立，可直接判定为滑坡。					
调查负责人		填表人		审核人	
				填表日期	

附录 A.2 不稳定斜坡识别表

编号		名称		位置	
标志	内容				
形态特征	坡度较陡，剖面形态上缓下陡，前缘临空◆				
变形特征	坡体后缘及两侧有裂缝发育，坡体上的构筑物发生变形开裂，地表植被倾斜，坡体正在发生变形▲				
地层	自然斜坡或人工边坡覆盖层厚度较大~大，土体呈软塑~可塑状或松散堆积状◆				
	自然斜坡或人工边坡基岩层面向外倾斜，节理裂隙发育，层间结合差，基岩斜坡（边坡）前缘临空，有潜在失稳风险▲				
水文	坡体上地表水发育，坡脚有地下水渗出，且坡脚常处于地表径流的冲刷之下，有发展趋势，并有季节性泉水出露，岩土潮湿、饱水◆				
历史记载访问材料	根据记载和口述曾经发生过变形的斜坡或国土部门已经确定的不稳定斜坡★				
备注：上述存在▲成立或 2 个以上◆成立，可初步判定为不稳定斜坡，若存在★成立，可直接判定为不稳定斜坡。					
调查负责人		填表人		审核人	填表日期

附录 A.3 崩塌识别表

编号		名称		位置	
标志	内 容				
形态特征	地形坡度高陡，存在危岩凹腔 ◆				
变形特征	危岩体发生变形开裂，部分岩体已经脱离母体或发生崩落破坏 或土质高陡边坡发生崩塌★				
坡脚堆积特征	坡脚堆积大量同岩性滚落块石（岩质崩塌）或堆积崩落的土体（土质崩塌）▲				
地层	土质高陡边坡或自然斜坡，土体结构松散，土体间存在软弱面或土石界面处存在软弱面 ◆				
	岩体风化卸荷强烈，节理裂缝发育，裂隙张开或含充填，裂隙延、切较大~大，或平缓的软硬相间岩体或硬岩夹软岩岩层，形成危岩凹腔 ▲				
水文	坡面地表水较发育，裂隙有地下水渗出 ◆				
历史记载访问材料	根据记载和口述曾经发生过危岩或崩塌或国土部门已经确定的崩塌点 ★				
备注：上述存在▲成立或2个以上◆成立，可初步判定为危岩崩塌，若存在★成立，可直接判定为危岩崩塌。					
调查负责人		填表人		审核人	填表日期

附录 A.4 泥石流判别表

编号		名称		位置	
标志	内容				
地形地貌条件	泥石流沟流域面积大，山体地形坡度较大，植被覆盖率低，沟谷断面呈“U 型谷”或谷中谷 ◆□				
沟道特征	泥石流沟相对高差大，沟道纵坡大~较大，沟内植被不发育，存在堵塞现象，沟口存在扇形地，沟道两侧有泥石流堆积现象，沟壁上有泥痕 ★□				
物源条件	测区坡体表层松散，不良地质现象发育（滑坡、崩塌、山坡泥石流等），松散物源储量较大~大，补给段长度比较大 ◆□				
水源条件	测区降雨量大或降雨季节相对集中，24 小时降雨量较大，根据调查有山洪发生 ◆□				
历史记载访问材料	根据记载和口述曾经发生过泥石流或国土部门已经确定的泥石流沟 ★□				
备注：上述存在 ▲成立或 2 个以上 ◆成立，可初步判定为泥石流沟，若存在 ★成立，可直接判定为泥石流沟。					
调查负责人		填表人		审核人	填表日期

附录 A.5 地面塌陷识别表

编号		名称		位置	
标志		内容			
岩溶塌陷	水文及工程地质特征特征	周围以灰岩为主，周边地下存在大型溶洞、土洞，地下有暗河经过，上覆松散层厚度小于 30m，地下水位变幅大 ▲			
	变形特征	地面多处下陷、开裂，塌陷严重，地表建筑物开裂明显等★			
采空塌陷	采空区特征特征	评估区下部存在采空区，开采深厚比小于 80 ▲			
	变形特征	地表存在塌陷和裂缝，地表建筑物开裂明显等★			
历史记载访问材料		根据记载和口述曾经发生过地面塌陷或国土部门已经确定的地面塌陷点 ★			
备注：上述存在 ▲ 成立，可初步判定为可能存在地面塌陷，若存在 ★ 成立，可直接判定为地面塌陷。					
调查负责人		填表人		审核人	填表日期

附录 A.6 地裂缝识别表

编号		名称		位置	
标志	内容				
构造标志	评估区有活动断裂通过，中或晚更新世以来有活动，全新世以来活动强烈▲				
变形特征	地表开裂明显，可见陡坎、斜坡、微缓坡、塌陷坑等微地貌现象；房屋裂缝明显★				
历史记载访问材料	根据记载和口述曾经存在地裂缝或国土部门已经确定的地裂缝点★				
备注：上述存在▲成立，可初步判定为可能会发生地裂缝，若存在★成立，可直接判定为地面塌陷。					
调查负责人		填表人		审核人	填表日期

附录 A.7 地面沉降识别表

编号		名称		位置	
标志	内容				
变形特征	地表处于沉降变形中，周围建筑物变形开裂 ★□				
地层及水文	评估区存在冻土、砂土、软土、湿陷性黄土等特殊岩土或存在新进堆积填土，地下水水幅变化大 ▲				
历史记载访问材料	根据记载和口述曾经发生过地面沉降或国土部门已经确定的地面沉降点 ★				
备注：上述存在▲成立，可初步判定为可能存在地面沉降，若存在★成立，可直接判定为危岩崩塌。					
调查负责人		填表人		审核人	填表日期

附录 A.8 洪水识别表

编号		名称		位置		
标志	内容					
降雨及流域特征	评估区降雨量大，降雨量集中，冲沟或河流流域面积大 ▲					
历史记载访问材料	根据记载和口述曾经发生过洪水灾害或水文部门最高洪水位高于场区 ★					
备注：上述存在▲成立，可初步判定为洪水灾害，若存在★成立，可直接判定为洪水灾害。						
调查负责人		填表人		审核人		填表日期



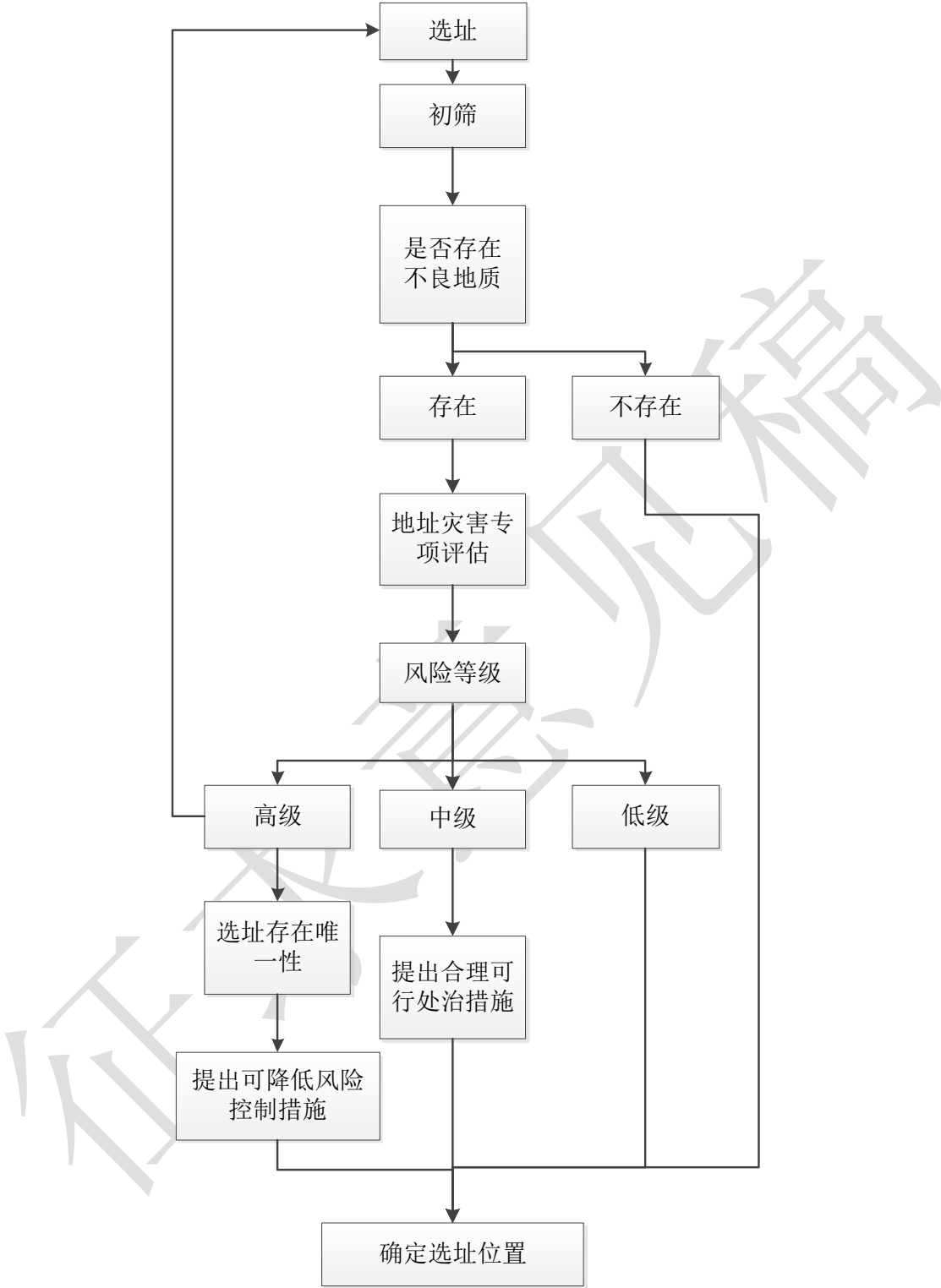
附录 A.9 水库坍岸识别表

编号		名称		位置			
标志	内容						
变形特征	评估区库岸再造强烈，由于库岸再造影响，库岸岸坡上正在发生变形开裂，建筑物开裂，树木倾斜 ★						
地层及坡面	土质岸坡覆盖层厚度较大~大，土体结构松散，自然斜坡稳定坡角较小~小，岸坡坡度较陡，剖面形态上缓下陡，前缘临空 ▲						
形态	岩质岸坡基岩层面或长大裂隙面向水库方向倾斜，节理裂隙发育，层间结合差，岩质软硬相见，基岩斜坡（边坡）前缘临空 ▲						
历史记载访问材料	根据记载和口述曾经发生过水库坍岸或水利部门确定的水库坍岸点 ★						
<p>备注：岸坡指水库坍岸影响范围内到最低水位的斜坡岩土体。</p> <p>上述存在▲成立，可初步判定为存在水库坍岸可能，若存在★成立，可直接判定为水库坍岸。</p>							
调查负责人		填表人		审核人		填表日期	

附录 A.10 不良地址灾害初筛表

地质灾害种类	不良地质数量	规模	发育程度	危害程度	是否启动简易地质灾害评估		
崩塌（危岩）					存在1种及1种以上不良地质灾害应启动地质灾害评估		
滑坡							
泥石流							
岩溶塌陷							
采空塌陷							
地面沉降							
地裂缝							
不稳定斜坡							
洪水							
其他灾种（名称）							
备注：地质灾害发育程度、危害程度根据《地质灾害危险性评估规范》DZ/T0286-2015，若存在不良地质灾害，应对应填写地质灾害调查表。							
调查负责人		填表人		审核人		填表日期	

附录 B 工作程序框图



## 附录 C 计算实例

### 附录 C.1 钢筋加工厂门式刚架设计计算实例

#### 1 概况

本工程为单层有吊车梁双坡单跨钢筋加工厂，位于广州市，长 96m，宽 24m，单榀间距 6m，共 17 榀刚架。刚架檐口高度 9m，牛腿顶标高 7.5m，屋面排水坡度 1:10，轻型屋面，端部设抗风柱。抗震设防烈度：7 度，10 年一遇基本风压  $0.3\text{kN/m}^2$ ，吊车起重量 10t，屋面荷载、活载均取  $0.5\text{kN/m}^2$ ，采用 3D3S13.0 软件进行建模和分析。

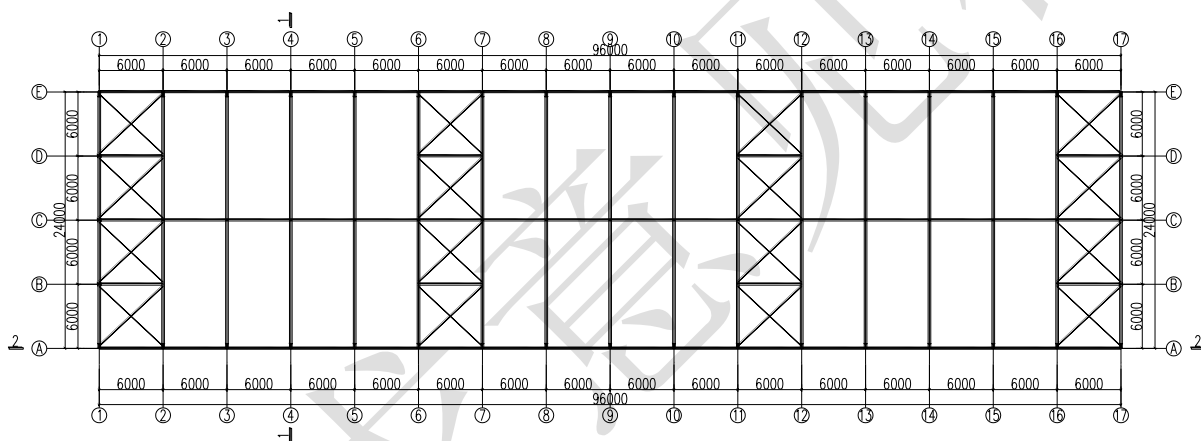


图 C.1-1 结构布置图

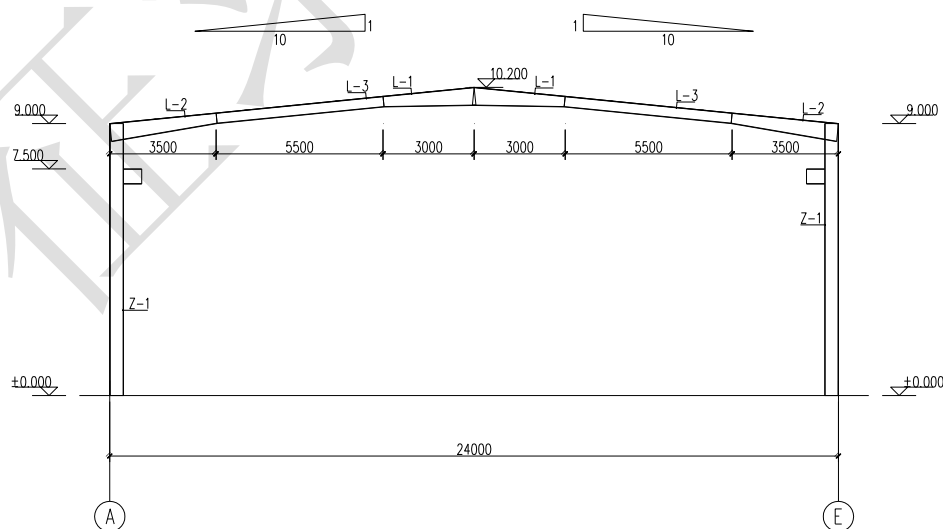


图 C.1-2 1-1 剖面图

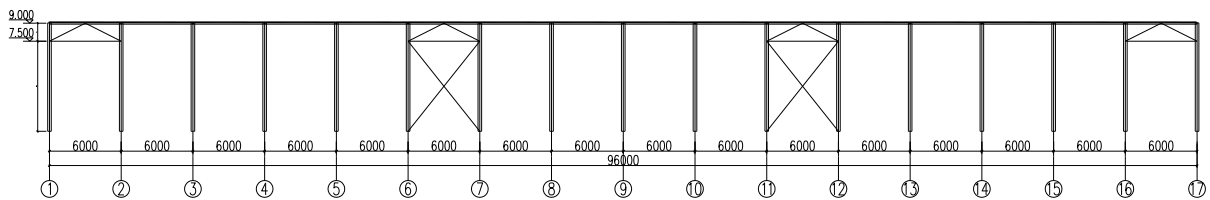


图 C.1-3 2-2 剖面图

## 2 刚架模型建立及分析

### 2.1 刚架建模信息

轴网布置信息：

横向轴线间距 6000mm，纵向轴线间距 6000mm。

刚架模型信息：

刚架为双坡单跨结构形式，跨度 24m，檐口高度 9m，牛腿顶标高 7.5m，屋面排水坡度 1:10，端部设抗风柱，抗风柱间距 6000mm。刚架与抗风柱柱脚均采用刚接。

构件信息：

名称	截面	类型	材质
Z-1	H500 350 10 14	刚架柱	Q345B
L-1	H650~350 250 8 12	屋面斜梁	Q345B
L-2	H650~350 250 8 12	屋面斜梁	Q345B
L-3	H350 250 8 12	屋面斜梁	Q345B

竖向荷载信息：

荷载	荷载值(kN/m <sup>2</sup> )
屋面恒载	0.5
屋面活载	0.5
墙面恒载	0.3

风荷载：

建筑类型：封闭式

地面粗糙度：B 类

10 年一遇基本风压：0.3kN/m<sup>2</sup>

风荷载计算考虑左风、右风两种工况，风荷载体形系数按《门式刚架

---

轻型房屋钢结构技术规范》GB 51022-2015 取值。

地震作用：

规范：《建筑抗震设计规范》GB 50011-2010

设防烈度：7 度，0.1g

计算振型数：15

场地类别：II类

地震分组：第一组

荷载组合：

(1) 1.0恒载 + 1.0屋面活载

(2) 1.20恒载 + 1.40屋面活载

(3) 1.20恒载 + 1.40风载

(4) 1.20恒载 + 1.40吊车荷载

(5) 1.20恒载 + 1.40风载 +  $1.40 \times 0.7$ 吊车荷载

(6) 1.20恒载 +  $1.40 \times 0.6$ 风载 + 1.40吊车荷载

(7) 1.20恒载 + 1.40风载 +  $1.40 \times 0.7$ 屋面活载

(8) 1.20恒载 +  $1.40 \times 0.6$ 风载 + 1.40屋面活载

(9) 1.20恒载 + 1.40吊车荷载 +  $1.40 \times 0.7$ 屋面活载

(10) 1.20恒载 +  $1.40 \times 0.7$ 吊车荷载 + 1.40屋面活载

载

(11) 1.20恒载 + 1.40风载 +  $1.40 \times 0.7$ 吊车荷载 +  $1.40 \times 0.7$ 屋面活

载

(12) 1.20恒载 +  $1.40 \times 0.6$ 风载 + 1.40吊车荷载 +  $1.40 \times 0.7$ 屋面活

(13) 1.20恒载 +  $1.40 \times 0.6$ 风载 +  $1.40 \times 0.7$ 吊车荷载 + 1.40屋面活

---

载

(14) 1.35恒载 + 1.40 × 0.7屋面活载

(15) 1.35恒载 + 1.40 × 0.6风载 + 1.40 × 0.7吊车荷载

(16) 1.35恒载 + 1.40 × 0.6风载 + 1.40 × 0.7屋面活载

(17) 1.35恒载 + 1.40 × 0.7吊车荷载 + 1.40 × 0.7屋面活载

(18) 1.35恒载 + 1.40 × 0.6风载 + 1.40 × 0.7吊车荷载 + 1.40 × 0.7屋

面活载

(19) 1.20恒载 + 1.20 × 0.5屋面活载 + 1.3水平地震

## 2.2 吊车梁建模信息

吊车数：一台吊车

工作级别：A1~A5

吊车轮数：2

吊车轮子间间距： $a_1=0.94\text{m}$ ， $a_2=4.05\text{m}$ ， $a_3=0$

满载最大轮压：130kN

满载最小轮压：49.2kN

空载最大轮压：65.2kN

空载最小轮压：48.4kN

钢材类型：Q235B

吊车梁长度：6m

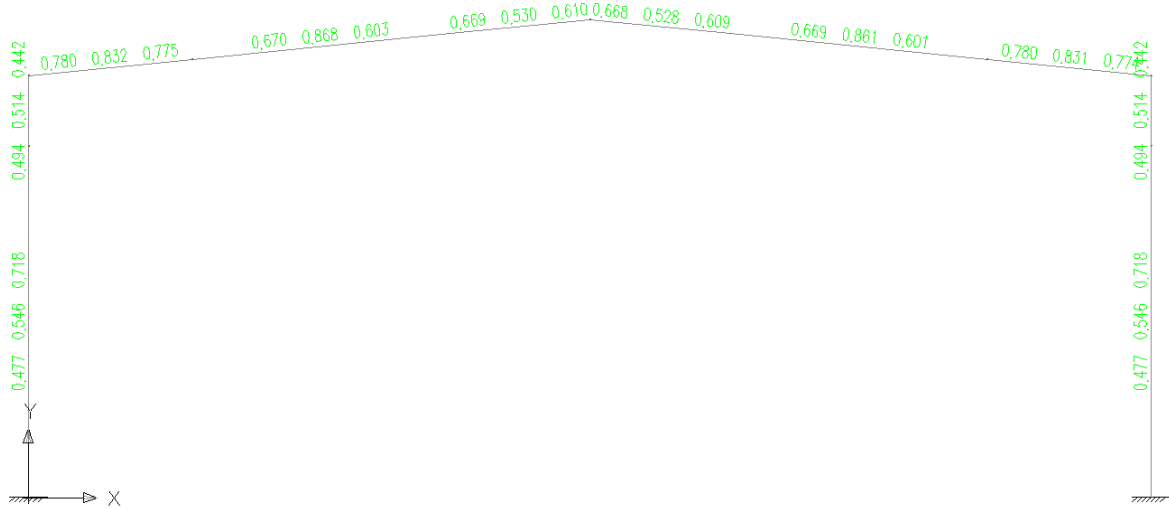
吊钩类型：软钩

无制动结构

支座形式：平板式

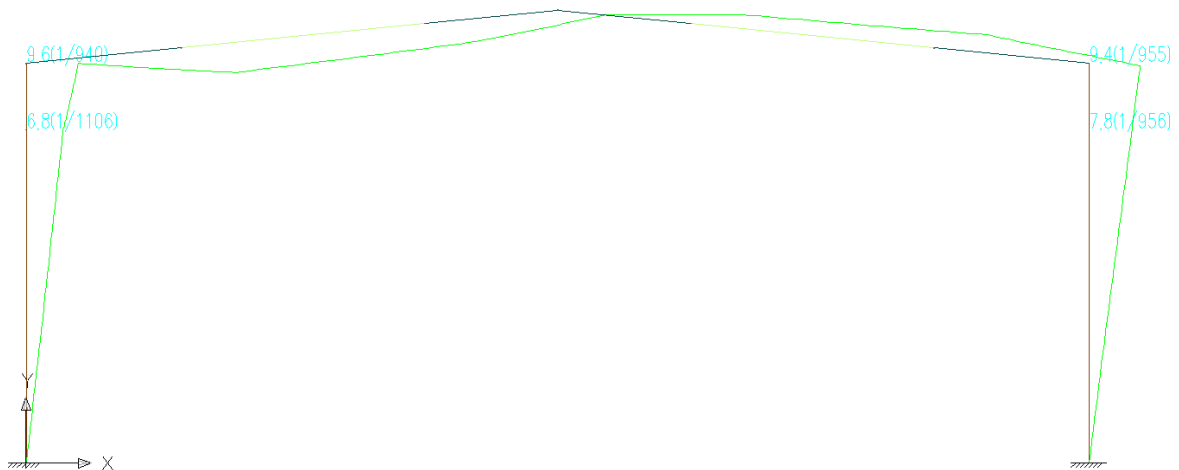
## 2.3 刚架设计验算

构件应力比:



经验算，主刚架应力比控制在 0.9，满足规范要求。

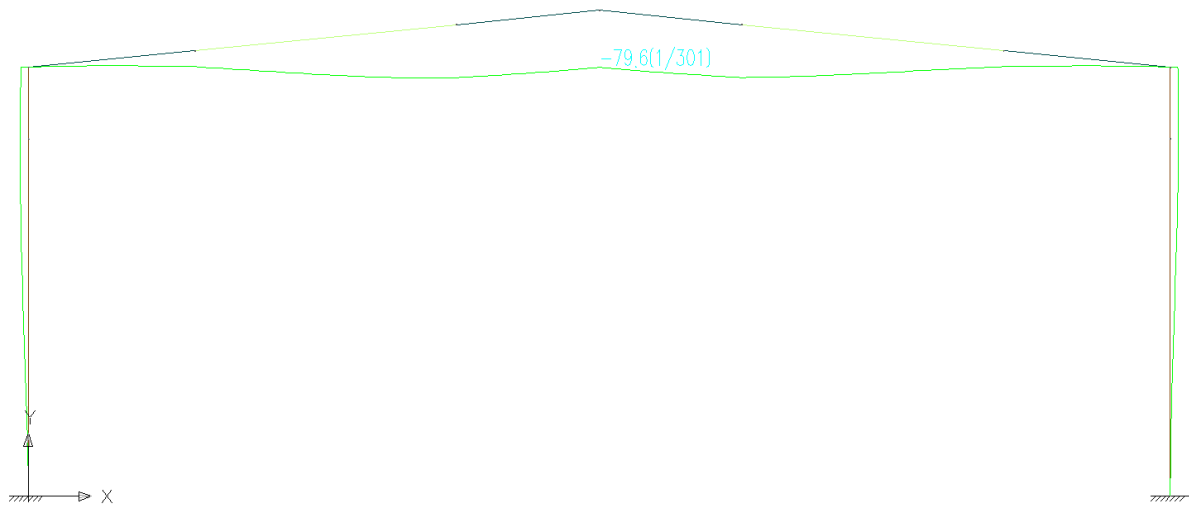
柱顶位移:



根据计算结果，中部各榀刚架柱顶位移值为 9.6mm，柱高 9000mm，位移角 1/940，满足《门式刚架轻型房屋钢结构技术规范》GB 51022-2015 第 3.3.1 条有桥式吊车，且吊车有驾驶室时，柱顶位移限值( $h/400$ )的要求。

斜梁竖向挠度:





查询计算结果，中部各榀刚架斜梁竖向位移 79.6mm，与结构跨度之比 1/301，满足《门式刚架轻型房屋钢结构技术规范》GB 51022-2015 第 3.3.2 条竖向挠度限值(L/180)的规定。

## 2.4 吊车梁设计

吊车梁截面：H650×300×8×12。

横向加劲肋：-600×90×6，对称布置，间距 700mm。

支座形式：平板式。

验算结果：

强度校核	上翼缘强度验算应力比	0.788
	下翼缘强度验算应力比	0.471
	支座处剪应力验算应力比	0.439
	局部承压验算应力比	0.271
	支座加劲肋局部承压验算应力比	0.354
	腹板计算高度边缘折算应力比	0.525
刚度校核	实际挠度和容许挠度之比	0.677
稳定校核	整体稳定验算应力比	0.129
	支座加劲肋稳定验算应力比	0.314
焊缝校核	上翼缘与腹板连接角焊缝强度验算应力比	0.175
	下翼缘与腹板连接角焊缝强度验算应力比	0.175
	支座加劲肋与腹板连接角焊缝强度验算应力比	0.162

---

### 3 维护结构建模及分析

#### 3.1 设计参数

##### (1) 屋面檩条

屋面坡度 (度): 5.71

檩条跨度 (m): 6

檩条间距 (m): 1.5

檩条形式: 冷弯卷边槽钢

檩条截面: C160 70 20 3.0

钢材类型: Q345B

拉条设置: 设一道拉条

拉条直径 (mm): 12

##### (2) 墙面檩条

檩条形式: 冷弯卷边槽钢

檩条截面: C160×70×20×3.0

钢材类型: Q345B

拉条设置: 设一道拉条

拉条直径 (mm): 12

檩条布置方式: 口朝下

##### (3) 隅撑

钢材类型: Q235B

隅撑截面: L50×5 角钢

隅撑布置方式: 间隔一排布置

##### (4) 屋面支撑

钢材类型：Q235B

支撑截面：20 圆钢

支撑间水平系杆：114×5 圆管

#### (5) 柱间支撑

钢材类型：Q235B

上层支撑截面：20 圆钢

下层支撑截面：140×5 圆管

支撑间水平系杆：114×5 圆管

### 3.2 简支屋檩设计

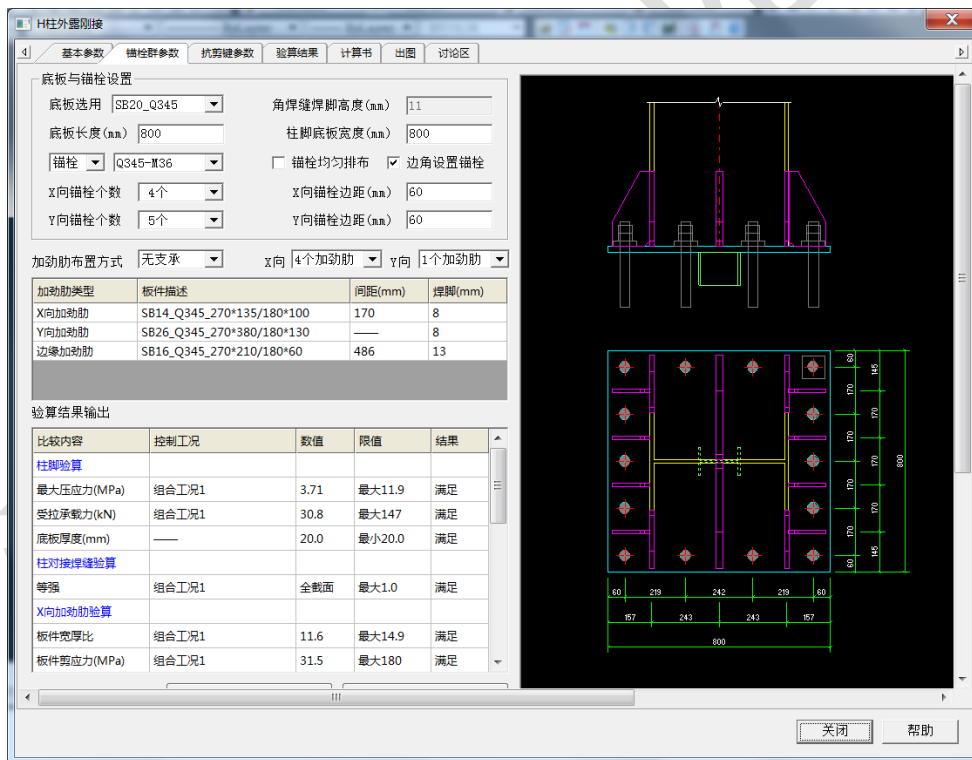
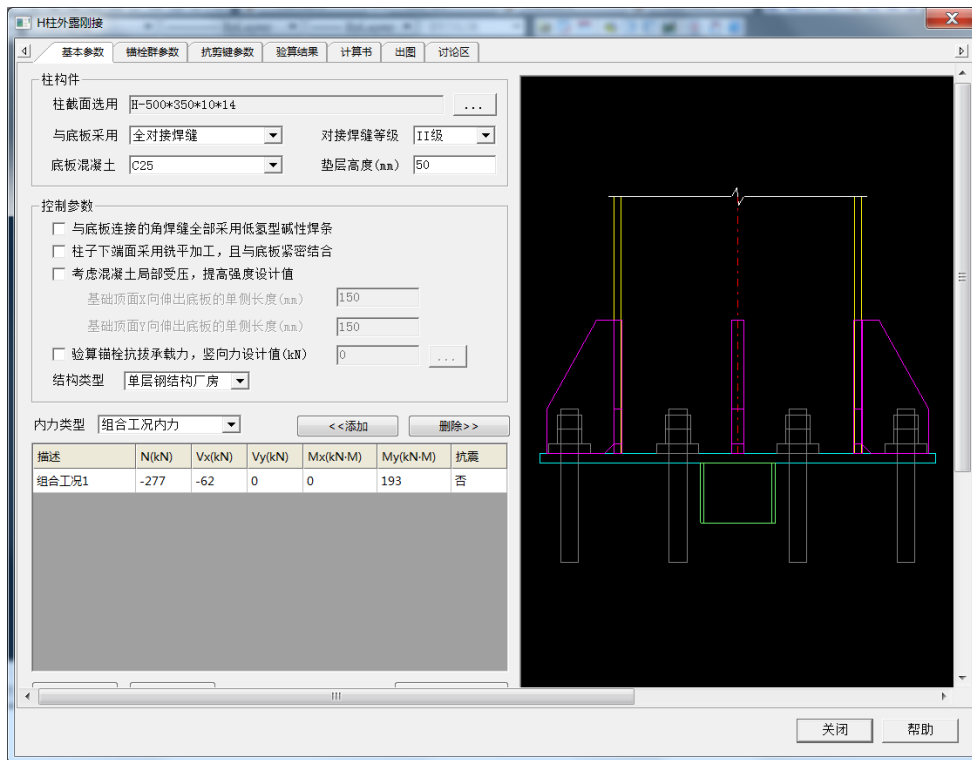
采用探索者 TSSD2017 对简支屋檩进行验算，验算内容如下：

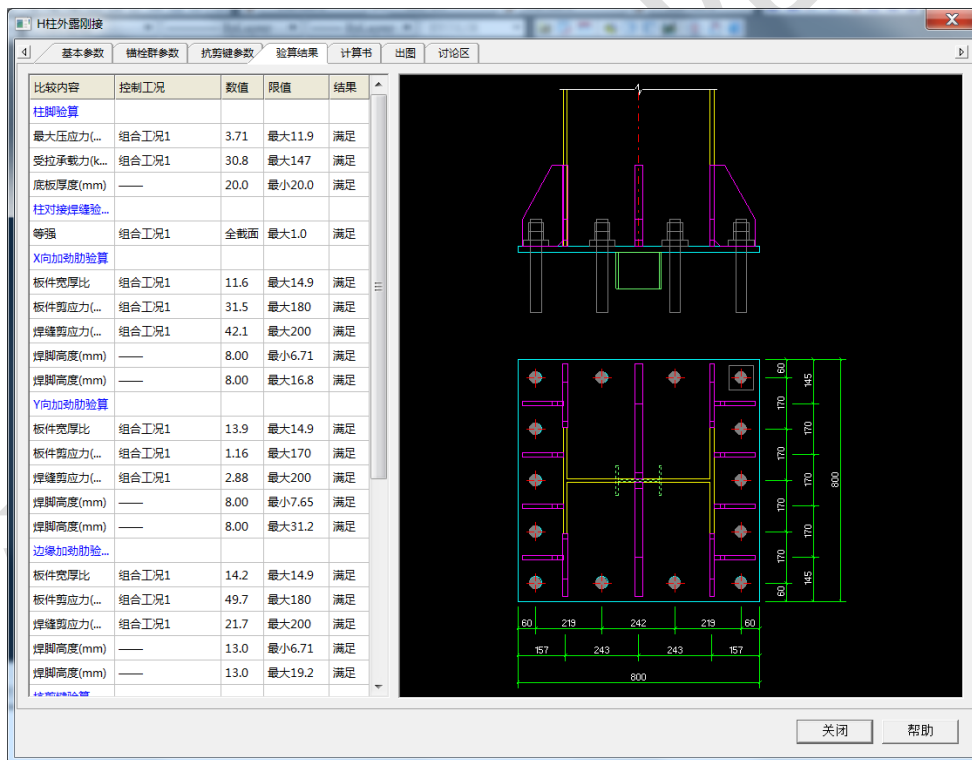
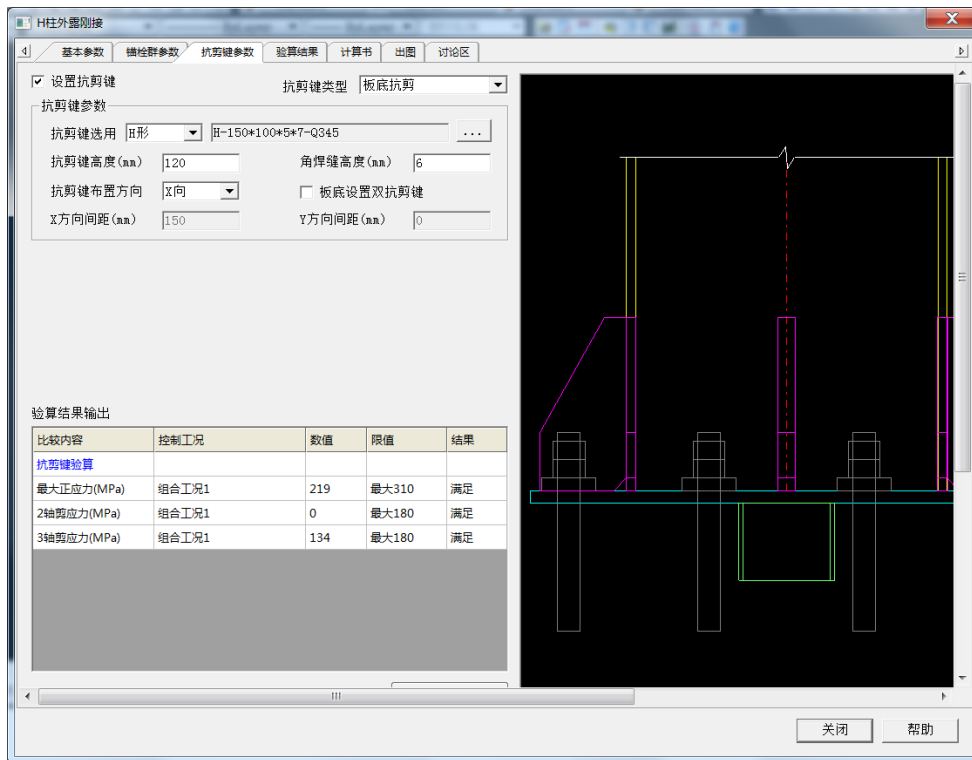
验算项	控制工况	结果	限值	是否通过
受弯强度 (N/mm <sup>2</sup> )	1.2 恒载+1.4 活载	222	300	通过
挠度 (mm)	1.0 恒载+1.0 活载	34.6	40	通过
Y 轴长细比	—	118.6	200	通过
Y 轴长细比	—	95.4	200	通过

《门式刚架轻型房屋钢结构技术规范》GB 51022-2015 第 9.1.5 条规定，当屋面能阻止檩条侧向位移和扭转时，实腹式檩条可仅进行强度计算，故在此不做整体稳定性验算。

### 4 柱脚设计

根据柱脚反力，柱脚设计采用 MTSTool 4.6.1.0 软件进行计算。对柱脚底板尺寸、加劲肋布置、抗剪键设置、锚栓布置、焊缝强度等进行验算。





## 附录 C.2 储料罐钢筒仓抗倾覆稳定验算

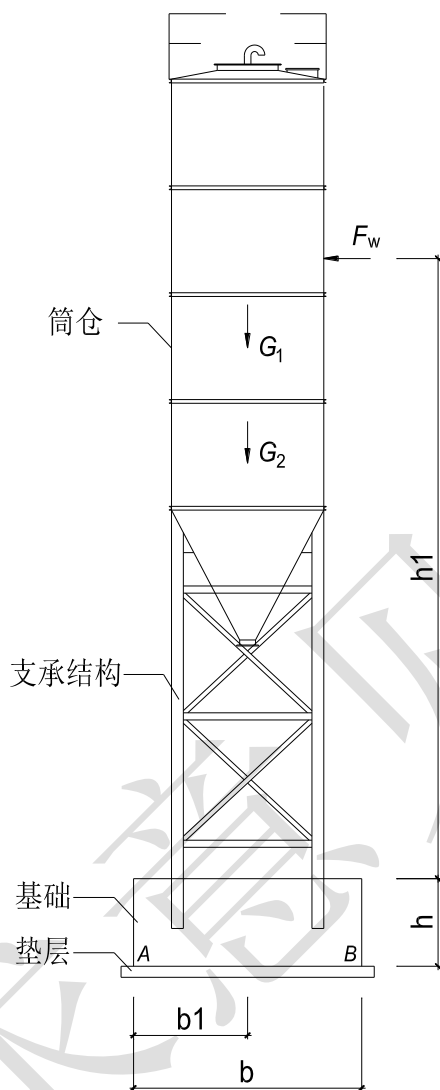


图 C.2-1 筒仓抗倾覆验算示意图

$G_1$ —筒仓和支承结构自重； $G_2$ —贮料荷载； $F_w$ —等效风荷载； $A$ —倾覆点； $b$ —基础宽度； $h$ —基础高度； $b_1$ — $G_1$ 、 $G_2$ 作用点至倾覆点的水平距离； $h_1$ — $F_w$ 作用点至基础顶面的竖直距离；

根据图 C.2-1，储料罐钢筒仓的抗倾覆稳定验算按下式计算：

$$K_t = \frac{(G_1 + G_2)b_1}{F_w(h_1 + h)} \geq 1.5$$

式中，当筒仓为空仓时（ $G_2=0$ ），抗倾覆稳定验算最为不利。

## 附录 C.3 储料仓钢筋混凝土隔墙设计计算实例

### 1 概况

某储料仓钢筋混凝土隔墙高度 3m（地坪以上），墙厚  $t=400\text{mm}$ ，混凝土强度等级为 C30，钢筋为 HRB400。

堆料为干砂，重力密度  $\gamma=16\text{kN/m}^3$ ，内摩擦角为  $30^\circ$ ，最大堆积高度  $s=2.5\text{m}$ 。

其场地土层为中砂，基底摩擦系数为 0.5。基础采用条形基础，混凝土强度等级为 C30，钢筋为 HRB400，基础埋深 600mm。

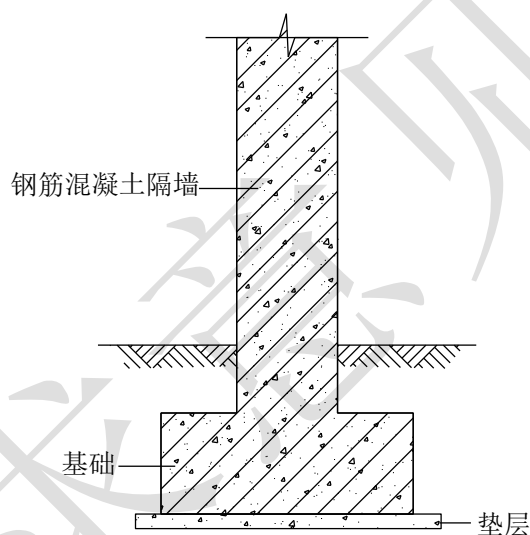


图 C.2-1 钢筋混凝土隔墙示意图

### 2 设计依据

《混凝土结构设计规范》GB 50010-2010

《建筑地基基础设计规范》GB 50007-2011

《建筑结构荷载规范》GB 50009-2012

### 3 钢筋混凝土隔墙设计

#### 3.1 荷载与内力计算

取 1m 宽墙带作为计算单元。

### (1) 隔墙结构自重

隔墙自重标准值为:

$$G_{wk} = 1 \times 0.4 \times 3.1 \times 25 = 31 \text{kN}$$

### (2) 堆料荷载

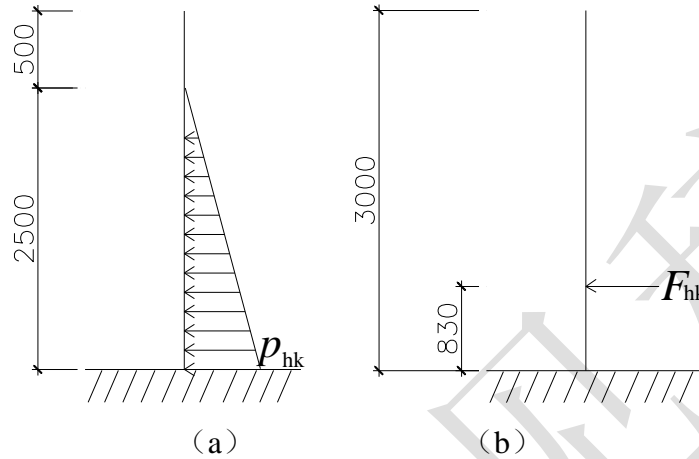


图 C.2-2 堆料对隔墙的作用

堆料作用于隔墙的侧压力系数  $k$  为:

$$k = \tan^2(45^\circ - \varphi/2) = \tan^2(45^\circ - 30^\circ/2) = \tan^2(30^\circ) = 1/3$$

堆料作用于隔墙带底部的水平压力标准值  $p_{hk}$  为:

$$p_{hk} = k \gamma s b = 1/3 \times 16 \times 2.5 \times 1 = 13.33 \text{kN/m}$$

则作用于隔墙带的水平合力标准值  $F_{hk}$  为:

$$F_{hk} = \frac{1}{2} p_{hk} s = \frac{1}{2} \times 13.33 \times 2.5 = 16.67 \text{kN}$$

合力作用点为距离地面  $S_v = \frac{1}{3} \times 2.5 = 0.83 \text{m}$  处。

### (3) 内力计算

隔墙按悬臂构件计算, 支座弯矩标准值为:

$$M_k = F_{hk} \times S_v = 16.67 \times 0.83 = 13.84 \text{kN} \cdot \text{m}$$

则支座弯矩设计值为:

$$M = 1.4 \times M_k = 1.4 \times 13.84 = 19.4 \text{kN} \cdot \text{m}$$



支座剪力设计值为：

$$V = 1.4 \times F_{hk} = 1.4 \times 16.67 = 23.34 \text{ kN}$$

### 3.2 配筋计算

环境类别一类，C30 混凝土，隔墙板的最小保护层厚度  $c = 15 \text{ mm}$ 。墙厚  $t = 400 \text{ mm}$ ，则截面有效宽度为  $t_0 = 400 - 25 = 375 \text{ mm}$ ；墙带宽  $b = 1000 \text{ mm}$ 。C30 混凝土受压区等效矩形应力图系数  $\alpha_1 = 1.0$ ， $f_c = 14.3 \text{ N/mm}^2$ ， $f_t = 1.43 \text{ N/mm}^2$ ，HRB400 钢筋抗拉强度设计值  $f_y = 360 \text{ N/mm}^2$ 。

截面抵抗矩系数为：

$$\alpha_s = M / (\alpha_1 f_c b t_0^2) = \frac{19.4 \times 10^6}{1.0 \times 14.3 \times 1000 \times 375^2} = 0.01$$

相对受压区高度为：

$$\xi = 1 - \sqrt{1 - 2\alpha_s} = 1 - \sqrt{1 - 2 \times 0.01} = 0.01 < \xi_b = 0.518$$

则钢筋面积为：

$$A_s = \xi b t_0 \alpha_1 f_c / f_y = 0.01 \times 1000 \times 375 \times 1.0 \times 14.3 / 360 = 149.7 \text{ mm}^2$$

最小配筋率为：

$$\rho_{\min} = \max\{0.2\%, 0.45 \frac{f_t}{f_y}\} = \max\{0.2\%, 0.45 \times \frac{1.43}{360}\} = 0.2\%$$

最小配筋面积为：

$$A_{s,\min} = \rho_{\min} \times b \times t = 0.2\% \times 1000 \times 400 = 800 \text{ mm}^2$$

实际竖向受力筋为  $\Phi 18 @ 200$ ， $A_{s1} = 1272 \text{ mm}^2$

$$\text{配筋率 } \rho = \frac{A_{s1}}{b t_0} = \frac{1272}{1000 \times 375} = 0.34\%$$

水平向分布筋为  $\Phi 16 @ 200$ ， $A_{s2} = 1005 \text{ mm}^2$ ， $\rho = \frac{A_{s2}}{b t_0} = \frac{1005}{1000 \times 375} = 0.27\%$

满足要求。

### 3.3 斜截面受剪承载力验算

$$0.7\beta_h f_t b t_0 = 0.7 \times 1.0 \times 1.43 \times 1000 \times 375 = 375375 \text{ N} > V = 23.34 \text{ kN}$$

满足要求。

### 3.4 墙体变形验算

C30 混凝土轴心抗拉强度标准值为：

$$f_{tk} = 2.01 \text{ N/mm}^2$$

有效混凝土受拉截面面积为：

$$A_{te} = 0.5bh = 0.5 \times 1 \times 0.4 = 0.2 \text{ m}^2$$

有效受拉混凝土截面面积计算的纵向受拉钢筋配筋率为：

$$\rho_{te} = \frac{A_s}{A_{te}} = \frac{1272}{0.2 \times 10^6} = 0.64\% < 0.01$$

则  $\rho_{te} = 0.01$

按荷载准永久组合计算的截面弯矩为：

$$M_q = 0.8 \times F_{hk} \times S_v = 0.8 \times 16.67 \times 0.83 = 11.07 \text{ kN} \cdot \text{m}$$

$$\sigma_{sq} = \frac{M_q}{0.87h_0 A_s} = \frac{11.07 \times 10^6}{0.87 \times 375 \times 1272} = 26.68 \text{ N/mm}^2$$

$$\text{应变不均匀系数 } \psi = 1.1 - 0.65 \frac{f_{tk}}{\rho_{te} \sigma_{sq}} = 1.1 - 0.65 \times \frac{2.01}{0.01 \times 26.68} = -3.8 < 0.2$$

取  $\psi = 0.2$

C30 混凝土弹性模量为  $E_c = 3.00 \times 10^4 \text{ N/mm}^2$

$$\alpha_E = \frac{E_s}{E_c} = \frac{2.06 \times 10^5}{3.00 \times 10^4} = 6.87$$

则短期截面弯曲刚度为：

$$B_s = \frac{E_s A_s h_0^2}{1.15\psi + 0.2 + \frac{6\alpha_E \rho}{1 + 3.5\gamma_f}} = \frac{2.06 \times 10^5 \times 1272 \times 375^2}{1.15 \times 0.2 + 0.2 + \frac{6 \times 6.87 \times 0.34\%}{1 + 3.5 \times 0}} = 6.46 \times 10^{13} \text{ mm}^4$$

长期作用影响的刚度为：

$$B = \frac{M_k}{M_q(\theta-1) + M_k} B_s = \frac{13.84}{11.07 \times (1.6-1) + 13.84} \times 6.46 \times 10^{13} = 4.37 \times 10^{13} \text{ mm}^4$$

查《建筑结构静力计算手册》，悬臂构件在三角形荷载作用下的挠度为

$$f_A = \frac{ql^4}{30EI}, \text{ 转角为 } \theta_A = -\frac{ql^3}{24EI}$$

则墙顶水平位移计算公式为：  $f_w = \frac{p_{hk}s^4}{30B} + \frac{p_{hk}s^3}{24B} \times h_1$ ，其中  $s$  为堆积堆料的高度， $h_1$  为未堆积堆料的高度，即：

$$\begin{aligned} f_w &= \frac{p_{hk}s^4}{30B} + \frac{p_{hk}s^3}{24B} \times h_1 \\ &= \frac{13.33 \times 2.5^4 \times 10^{12}}{30 \times 4.37 \times 10^{13}} + \frac{13.33 \times 2.5^3 \times 10^9}{24 \times 4.37 \times 10^{13}} \times 0.5 \times 10^3 \\ &= 0.50 \text{ mm} < \frac{s}{125} = \frac{3000}{125} = 24 \text{ mm} \end{aligned}$$

满足要求。

### 3.5 裂缝宽度验算

$$\begin{aligned} w_{\max} &= \alpha_{cr} \psi \frac{\sigma_{sq}}{E_s} (1.9c_s + 0.08 \frac{d_{eq}}{\rho_{te}}) \\ &= 1.9 \times 0.2 \times \frac{26.68}{2.06 \times 10^5} \times (1.9 \times 20 + 0.08 \times \frac{18}{0.01}) \\ &= 0.009 \text{ mm} < w_{\lim} = 0.2 \text{ mm} \end{aligned}$$

满足要求。

## 4 基础设计

基础采用条形基础，混凝土强度为 C30，钢筋为 HRB400，则 C30 混凝土受压区等效矩形应力图系数  $\alpha_1=1.0$ ， $f_c=14.3\text{N/mm}^2$ ， $f_t=1.43\text{N/mm}^2$ ，HRB400 钢筋抗拉强度设计值  $f_y=360\text{N/mm}^2$ 。基础埋深 600mm。

### 4.1 地基承载力特征值计算

地基承载力特征值取  $f_{ak}=120\text{kPa}$ 。

基础埋置深度为  $0.6\text{m} > 0.5\text{m}$ ，需对地基承载力特征值进行修正，即：

$$\begin{aligned} f_a &= f_{ak} + \eta_b \gamma (b-3) + \eta_d \gamma_m (d-0.5) \\ &= 120 + 3.0 \times 18.2 \times (3-3) + 4.4 \times 18.2 \times (0.6-0.5) \\ &= 128.0\text{kPa} \end{aligned}$$

## 4.2 荷载计算

如前，由隔墙自重提供的竖向荷载标准值为  $G_{wk} = 31\text{kN}$ ，则基础所受的竖向荷载设计值为：

$$F_{bv} = 1.2 \times 31 = 37.2\text{kN}$$

由堆料提供的水平荷载标准值为  $F_{hk} = 16.67\text{kN}$ ，则基础所受的水平荷载设计值为：

$$F_{bh} = 1.4 \times 16.67 = 23.3\text{kN}$$

## 4.3 尺寸确定

对于墙下条形基础，取基础长方向单位长度  $1\text{m}$  进行计算。

根据基础底面平均压力  $p_k \leq f_a$

则条形基础宽度为：

$$w_b \geq \frac{G_{wk}}{(f_a - \gamma_G d) \times b} = \frac{31}{(128.0 - 20 \times 0.6) \times 1} = 0.27\text{m}$$

根据基础受剪承载力验算公式：

$$V_s \leq 0.7 \beta_{hs} f_t A_0$$

基础有效高度为：

$$h_0 \geq \frac{F_{bh}}{0.7 \beta_{hs} f_t b} = \frac{23.3}{0.7 \times 1 \times 1.43 \times 1} = 23.3\text{mm}$$

因此实际取基础高  $h = 500\text{mm}$ ，则  $h_0 = 455\text{mm}$ ，宽  $w_b = 1400\text{mm}$ ，垫层厚度为  $100\text{mm}$ ，每边伸出基础  $100\text{mm}$ （图 C.2-3）。

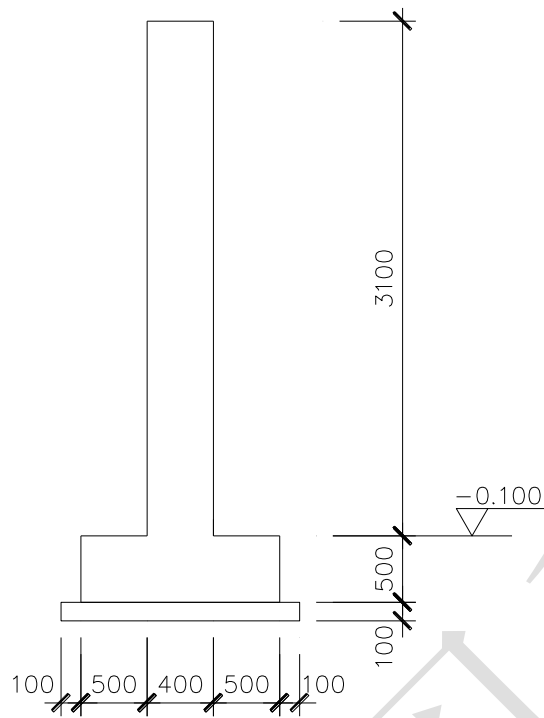


图 C.2-3 基础尺寸图

基础顶面堆料自重标准值为（考虑单侧堆料）：

$$G_{sk} = \gamma s b \frac{w_b - t}{2} = 16 \times 2.5 \times 1 \times \frac{1.4 - 0.4}{2} = 20 \text{ kN}$$

混凝土墙自重标准值为：

$$G_{wk} = 31 \text{ kN}$$

基础自重标准值为：

$$G_{bk} = 1.4 \times 0.6 \times 1 \times 20 = 16.8 \text{ kN}$$

隔墙所受水平合力标准值为：

$$F_{hk} = 16.67 \text{ kN}$$

偏心距为：

$$e = \frac{M_k}{G_k} = \frac{16.67 \times (0.83 + 0.6) - 20 \times 0.45}{31 + 16.8 + 20} = 0.22 \text{ m} < \frac{b}{6} = \frac{1400}{6} = 0.23 \text{ m}$$

偏心荷载作用时还需验算  $p_{kmax} \leq 1.2 f_a$

$$\begin{aligned}
 p_{k\max} &= \frac{G_{wk} + G_{sk} + G_{bk}}{A} + \frac{F_{hk} \cdot (S_v + d) - G_{sk} S_s}{\frac{bw_b^2}{6}} \\
 &= \frac{31 + 16.8 + 20}{1.4 \times 1} + \frac{16.67 \times (0.83 + 0.6) - 20 \times 0.45}{\frac{1 \times 1.4^2}{6}} \\
 &= 93.6 \text{ kPa} < 1.2 f_a = 1.2 \times 128.0 = 153 \text{ kPa}
 \end{aligned}$$

满足要求。

基础高度  $h = 500 \text{ mm} < 800 \text{ mm}$ ，则受冲切承载力截面高度影响系数：

$$\beta_{hp} = 1.0$$

冲切破坏锥体最不利一侧斜截面的上边长：

$$a_t = 1000 \text{ mm}$$

冲切破坏锥体最不利一侧斜截面在基础底面积范围内的下边长：

$$a_b = 1000 \text{ mm}$$

冲切破坏锥体最不利一侧计算长度：

$$a_m = (a_t + a_b) / 2 = (1000 + 1000) / 2 = 1000 \text{ mm}$$

地基土单位面积净反力：

$$\begin{aligned}
 p_j &= 1.2 \times \frac{G_{wk} + G_{sk} + G_{bk}}{A} + 1.4 \times \frac{F_{hk} \cdot (S_v + d) - G_{sk} \times x_G}{\frac{bw_b^2}{6}} \\
 &= 1.2 \times \frac{31 + 20 + 16.8}{1.4 \times 1} + 1.4 \times \frac{16.67 \times (0.83 + 0.6) - 20 \times 0.45}{\frac{1 \times 1.4^2}{6}} \\
 &= 132.7 \text{ kPa}
 \end{aligned}$$

冲切验算时取用的部分基底面积：

$$A_1 = (500 - 455) \times 1000 = 5000 \text{ mm}^2$$

地基土净反力设计值：

$$F_1 = p_j A_1 = 132.7 \times 5000 \times 10^{-3} = 663.5 \text{ N}$$

$$0.7 \beta_{hp} f_t a_m h_0 = 0.7 \times 1.0 \times 1.43 \times 1000 \times 455 / 1000 = 455.5 \text{ kN} > F_1 = 663.5 \text{ N}$$

满足抗冲切承载力要求。

#### 4.4 配筋计算

取基础纵向方向单位长度 1m 进行计算。

基础顶部竖向荷载设计值为：

$$F_{bv} = 1.2 \times (G_{wk} + G_{sk}) = 1.2 \times (31 + 20) = 61.2 \text{ kN}$$

基础最大弯矩值：

$$\begin{aligned} p_{\max} &= 1.2 \times \frac{G_{wk} + G_{sk} + G_{bk}}{A} + 1.4 \times \frac{F_{hk} \cdot (S_v + d) - G_{sk} \times x_G}{\frac{bw_b^2}{6}} \\ &= 1.2 \times \frac{31 + 20 + 16.8}{1.4 \times 1} + 1.4 \times \frac{16.67 \times (0.83 + 0.6) - 20 \times 0.45}{\frac{1 \times 1.4^2}{6}} \\ &= 132.7 \text{ kPa} \end{aligned}$$

$$\begin{aligned} p_{\min} &= 1.2 \times \frac{G_{wk} + G_{sk} + G_{bk}}{A} - 1.4 \times \frac{F_{hk} \cdot (S_v + d) - G_{sk} \times x_G}{\frac{bw_b^2}{6}} \\ &= 1.2 \times \frac{31 + 20 + 16.8}{1.4 \times 1} - 1.4 \times \frac{16.67 \times (0.83 + 0.6) - 20 \times 0.45}{\frac{1 \times 1.4^2}{6}} \\ &= -16.5 \text{ kPa} \end{aligned}$$

$$p = p_{\max} - \frac{(p_{\max} - p_{\min})}{w_b} \times b_1 = 132.7 - \frac{132.7 - (-16.5)}{1.4} \times 0.5 = 79.4 \text{ kPa} \quad (\text{墙根部})$$

$$\begin{aligned} M &= \frac{1}{6} b_1^2 \left( 2p_{\max} + p - \frac{3 \times 1.2 G_{bk}}{A} \right) \\ &= \frac{1}{6} \times 0.5^2 \times \left( 2 \times 132.7 + 79.4 - \frac{3 \times 1.2 \times 16.8}{1.4 \times 1} \right) \\ &= 12.57 \text{ kN} \cdot \text{m} \end{aligned}$$

$$A_s = \frac{M}{0.9 f_y h_0} = \frac{12.57 \times 10^6}{0.9 \times 360 \times 455} = 85.3 \text{ mm}^2$$

最小配筋率：

$$\rho_{\min} = \max \left\{ 0.2\%, 0.45 \frac{f_t}{f_y} \right\} = \max \left\{ 0.2\%, 0.45 \times \frac{1.43}{360} \right\} = 0.2\%$$

实际横向配筋取  $\Phi 20 @ 200$ ，每米钢筋总面积为  $A_{s1} = 1570 \text{ mm}^2$

横向钢筋配筋率：

$$\rho = \frac{A_{s1}}{bh_0} = \frac{1570}{1000 \times 455} = 0.35\% \geq \rho_{\min} \frac{h}{h_0} = 0.2\% \times \frac{400}{335} = 0.24\%$$

纵向配筋取 $\Phi 20@250$ ，每米钢筋总面积为 $A_{s2} = 1256\text{mm}^2$

纵向钢筋配筋率：

$$\rho = \frac{A_{s2}}{bh_0} = \frac{1256}{1000 \times 455} = 0.28\% \geq \rho_{\min} \frac{h}{h_0} = 0.2\% \times \frac{400}{335} = 0.24\%$$

满足要求。

#### 4.5 稳定验算

计算简图：

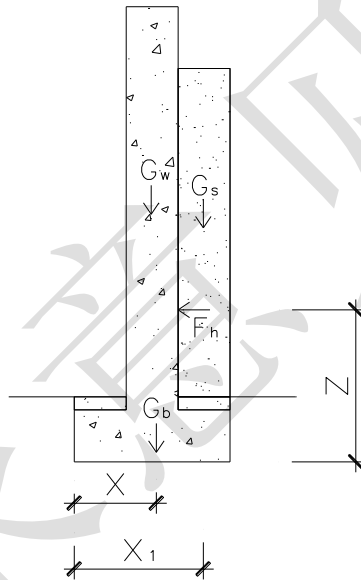


图 C.2-4 基础稳定验算图

隔墙重力设计值为：

$$G_w = 1G_{wk} = 31\text{kN}$$

基础与基础顶面土体重力设计值为：

$$G_b = 1G_{bk} = 16.8\text{kN}$$

基础顶面堆料自重设计值为：

$$G_s = 1G_{sk} = 20\text{kN}$$

水平荷载设计值：



---

$$F_h = 1F_{hk} = 1 \times 16.67 = 16.67 \text{ kN}$$

抗倾覆稳定验算:

$$K_t = \frac{G_w x + G_b x + G_s x_1}{F_h z} = \frac{31 \times 0.7 + 16.8 \times 0.7 + 20 \times 1.15}{16.67 \times (0.83 + 0.6)} = 2.37 \geq K_{ov} = 1.5$$

抗滑移稳定验算:

$$K_c = \frac{f(G_w + G_b + G_s)}{F_h} = \frac{0.5 \times (31 + 16.8 + 20)}{16.67} = 2.03 > 1.3$$

以上稳定验算均满足要求。

## 附录 C.4 储料仓钢柱-压型钢板隔墙设计计算实例

### 1 概况

某储料仓采用钢柱-压型钢板隔墙，高度 3m（地坪以上），压型钢板采用 YX76-305-915，材质为 Q235B 钢，板厚  $t=1.2\text{mm}$ ，截面惯性矩  $I=160.64\text{cm}^4/\text{m}$ ，截面抵抗矩  $W=44.70\text{cm}^3/\text{m}$ ，展开宽度  $w=1250\text{mm}$ ，截面有效宽度  $w_{\text{ef}}=915\text{mm}$ 。钢柱选用 H 型钢 HW175×175×7.5×11，柱距  $l_c=1.5\text{m}$ ，材质为 Q345B 钢，截面抵抗矩  $W_x=331\text{cm}^3$ ， $W_y=112\text{cm}^3$ ，惯性矩  $I_x=2900\text{cm}^4$ ，单位质量  $\rho_s=40.3\text{kg/m}$ ，截面积  $A=51.43\text{cm}^2$ ，回转半径  $i_x=7.50\text{cm}$ ， $i_y=4.37\text{cm}$ 。

堆料为干砂，重力密度  $\gamma=16\text{kN/m}^3$ ，内摩擦角为  $30^\circ$ ，最大堆积高度  $s=2.5\text{m}$ 。

其场地土层为中砂，基底摩擦系数为 0.5。基础采用条形基础，混凝土强度等级为 C30，钢筋为 HRB400，基础埋深 600mm。

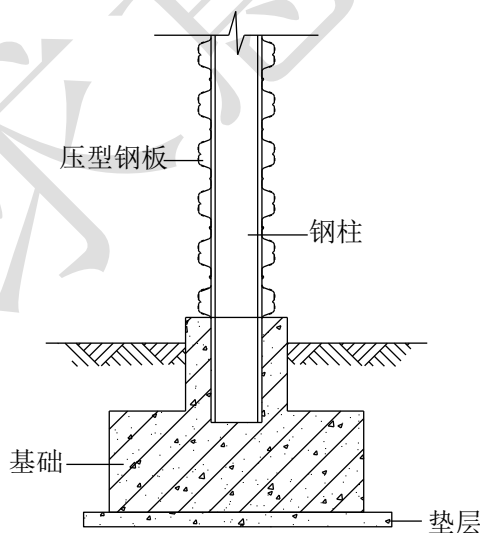


图 C.4-1 钢柱-压型钢板隔墙示意图

### 2 设计依据

《钢结构设计标准》GB 50017-2017

《混凝土结构设计规范》GB 50010-2010

《建筑地基基础设计规范》GB 50007-2011

《建筑结构荷载规范》GB 50009-2012

### 3 压型钢板墙面设计

#### 3.1 荷载与内力计算

##### (1) 隔墙结构自重

压型钢板自重标准值为：

$$N_w = 1.5 \times 3 \times 1.25 \times 0.0012 \times 7.85 \times 10^3 \times 10 = 529.88\text{N}$$

钢柱自重标准值为：

$$N_c = 40.3 \times 3 \times 10 = 1209\text{N}$$

##### (2) 堆料荷载

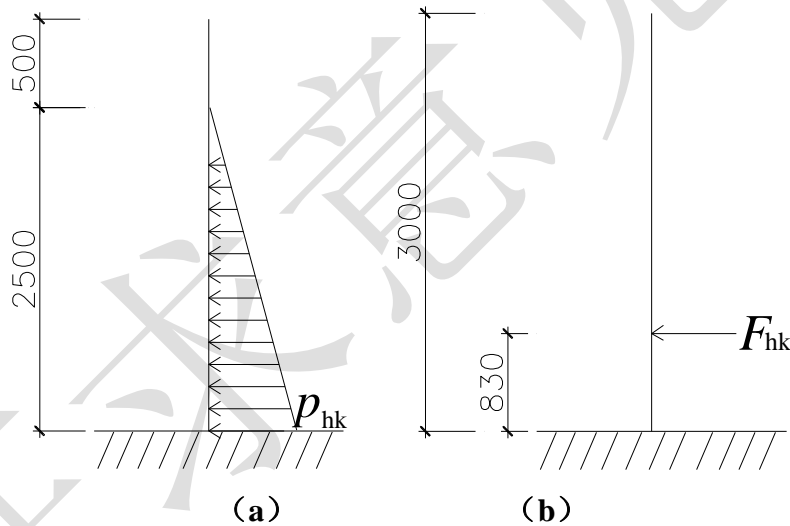


图 C.4-2 堆料对隔墙的作用

堆料作用于隔墙的侧压力系数  $k$  为：

$$k = \tan^2(45^\circ - \varphi/2) = \tan^2(45^\circ - 30^\circ/2) = \tan^2(30^\circ) = 1/3$$

堆料作用于隔墙底部的水平压力标准值  $p_{hk}$  为：

$$p_{hk} = k\gamma s = 1/3 \times 16 \times 2.5 = 13.33\text{kN/m}^2$$

则作用于隔墙的水平合力标准值  $F_{hk}$  为：

$$F_{hk} = \frac{1}{2} p_{hk} s = \frac{1}{2} \times 13.33 \times 2.5 = 16.67\text{kN/m}$$

作用点为距离地面  $s_v = \frac{1}{3} \times 2.5 = 0.83\text{m}$  处。

#### (4) 内力计算

取柱距为  $l_c = 1.5\text{m}$ ，隔墙墙面按简支计算，隔墙底部跨中弯矩标准值：

$$M_k = \frac{p_{hk} l_c^2}{8} = \frac{13.33 \times 1.5^2}{8} = 3.75\text{kN} \cdot \text{m} \quad (\text{每米})$$

支座处剪力标准值：

$$V_k = \frac{1}{2} p_{hk} l_c = \frac{1}{2} \times 13.33 \times 1.5 = 10\text{kN} \quad (\text{每米})$$

### 3.2 强度验算

#### (1) 抗弯强度验算：

抗弯强度设计值  $f = 205\text{N/mm}^2$

取隔墙底部 915mm 宽为计算单元，得出跨中梯形弯矩图如下所示：

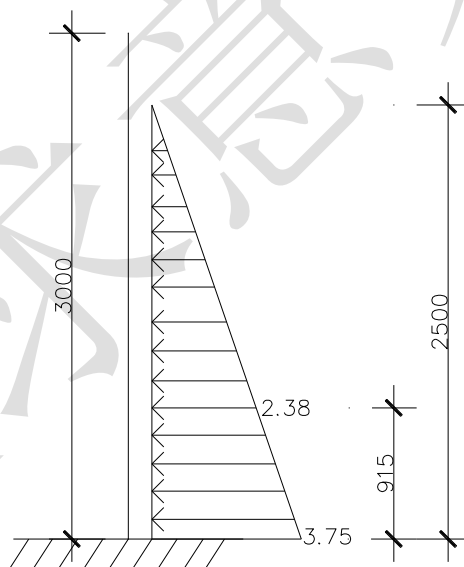


图 C.4-3 跨中弯矩图

则跨中弯矩设计值为：

$$M = \frac{1.4 \times (3.75 + 2.38) \times 0.915}{2} = 3.92\text{kN} \cdot \text{m}$$

$$\sigma = \frac{M}{W} = \frac{3.92 \times 10^6}{0.915 \times 44.70 \times 10^3} = 95.8\text{N/mm}^2 < f = 205\text{N/mm}^2$$

#### (2) 抗剪强度验算：

抗剪强度设计值  $f_v = 120\text{N/mm}^2$

腹板的高宽比为：

$$h/t = 76/1.2 = 63.3 < 100$$

腹板剪切屈曲临界剪应力：

$$\tau_{cr} = \frac{8550}{(h/t)} = \frac{8550}{63.3} = 135.1\text{N/mm}^2$$

取隔墙底部 915mm 长为计算单元。得出支座处梯形剪力如下图所示：

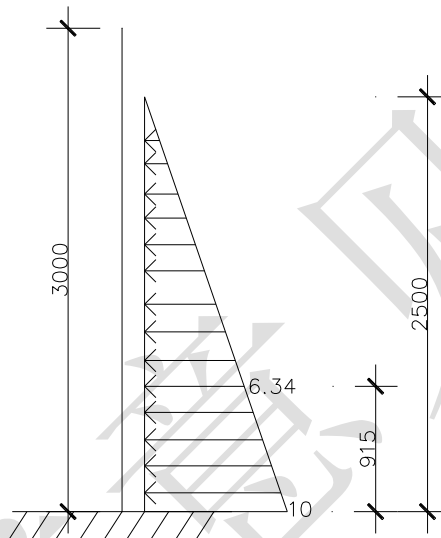


图 C.4-4 支座剪力图

支座剪力：

$$V = \frac{1.4 \times (10 + 6.34) \times 0.915}{2} = 10.46\text{kN}$$

剪力由计算单元的 6 块腹板承受

$$\tau = \frac{V}{6h_w t} = \frac{10.46 \times 10^3}{6 \times 76 \times 1.2} = 19.1\text{N/mm}^2 < f_v \text{ 和 } \tau_{cr}$$

### 3.3 变形验算

取隔墙底部 915mm 高为计算单元。得出隔墙压力如下图所示：

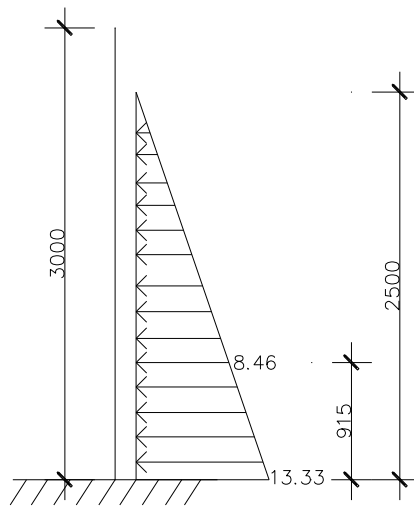


图 C.4-5 隔墙压力图

按两端简支梁计算，梁上均布荷载为：

$$q = \frac{(8.46 + 13.33) \times 0.915}{2} = 9.97 \text{ kN/m}$$

最大挠度：

$$f_{\max} = \frac{5ql_c^4}{384EI} = \frac{5 \times 9.97 \times 1.5^4 \times 10^{12}}{384 \times 2.06 \times 10^{11} \times 10^{-6} \times 0.915 \times 160.64 \times 10^4} = 2.17 \text{ mm}$$

挠度与跨度之比：

$$\frac{2.17}{1500} = 0.0014 < \frac{1}{200} = 0.005$$

满足要求。

## 4 钢柱验算

### 4.1 荷载计算

柱底承受弯矩标准值：

$$M_c = F_{\text{hk}} l_c S_v = 16.67 \times 1.5 \times 0.83 = 20.75 \text{ kN} \cdot \text{m}$$

柱底承受弯矩设计值：

$$M = 1.4M_c = 1.4 \times 20.75 = 29.05 \text{ kN} \cdot \text{m}$$

柱底承受剪力标准值：

$$V_c = F_{\text{hk}} l_c = 16.67 \times 1.5 = 25.0 \text{ kN}$$

柱底承受剪力设计值:

$$V = 1.4 \times V_c = 1.4 \times 25 = 35 \text{ kN}$$

选用 Q345B 的 H 型钢 HW175×175×7.5×11, 抗弯强度设计值  $f = 310 \text{ N/mm}^2$ 。

柱底承受轴力标准值:

$$N_k = N_w + N_c = 529.88 + 1209 = 1738.88 \text{ N}$$

柱底承受轴力设计值:

$$N = 1.2 N_k = 1.2 \times 1738.8 = 2086.66 \text{ N}$$

## 4.2 强度验算

$$\sigma = \frac{N}{A} + \frac{M_c}{\gamma_x W_x} = \frac{2086.66}{51.43 \times 100} + \frac{29.05 \times 10^6}{1.05 \times 331 \times 10^3} = 84.0 \text{ N/mm}^2 < f = 310 \text{ N/mm}^2$$

满足要求。

## 4.3 平面内稳定验算

柱高为 3m, 则计算长度  $l_{0x} = 2 \times 3 = 6 \text{ m}$

长细比:

$$\lambda_x = l_{0x} / i_x = 600 / 7.5 = 80 < [\lambda] = 150$$

H 型钢对 x 轴为 b 类截面,  $\lambda_x \sqrt{\frac{f_y}{235}} = 80 \times \sqrt{\frac{345}{235}} = 97$  查得稳定系数  $\varphi_x = 0.575$

针对悬臂构件  $\beta_{mx} = 1.0$ , 塑性发展系数  $\gamma_x = 1.05$

$$N'_{Ex} = \pi^2 EA / (1.1 \lambda_x^2) = \pi^2 \times 2.06 \times 10^{11} \times 51.43 / (1.1 \times 80^2) / 10^7 = 148 \text{ kN}$$

$$\begin{aligned} & \frac{N}{\varphi_x A} + \frac{\beta_{mx} \cdot M_x}{\gamma_x W_{1x} (1 - 0.8 \frac{N}{N'_{Ex}})} \\ &= \frac{2086.66}{0.575 \times 51.43 \times 10^2} + \frac{1.0 \times 29.05 \times 10^6}{1.05 \times 331 \times 10^3 \times (1 - 0.8 \times \frac{2086.66}{148 \times 10^3})} \\ &= 85.2 \text{ N/mm}^2 \leq f = 310 \text{ N/mm}^2 \end{aligned}$$

## 4.4 平面外稳定验算

柱高为 3m，则计算长度： $l_{0y} = 2 \times 3 = 6\text{m}$

长细比：

$$\lambda_y = l_{0y} / i_y = 600 / 4.37 = 137 < [\lambda] = 150$$

$$\text{H 型钢对 } y \text{ 轴为 b 类截面, } \lambda_y \sqrt{\frac{f_y}{235}} = 137 \times \sqrt{\frac{345}{235}} = 166$$

查得受压稳定系数  $\varphi_y = 0.259$

截面影响系数  $\eta = 1$

弯矩等效系数  $\beta_{tx} = 1.0$

$$\text{受弯稳定系数: } \varphi_b = 1.07 - \frac{\lambda_y^2}{44000} \cdot \frac{f_y}{235} = 1.07 - \frac{137}{44000} \cdot \frac{345}{235} = 1.07$$

$$\begin{aligned} \frac{N}{\varphi_y A} + \eta \frac{\beta_{tx} \cdot M_x}{\varphi_b W_x} &= \frac{2086.66}{0.259 \times 51.43 \times 10^2} + 1 \times \frac{1.0 \times 29.05 \times 10^6}{1.07 \times 331 \times 10^3} \\ &= 83.6 \text{N/mm}^2 \leq f = 310.5 \text{N/mm}^2 \end{aligned}$$

#### 4.5 柱顶位移验算

作用于柱底的水平分布力标准值为： $q_c = p_{hk} l_c = 13.33 \times 1.5 = 20 \text{kN/m}$

查《建筑结构静力计算手册》，易得  $a = 2.17\text{m}$ ， $b = 0.83\text{m}$ ， $c = 2.5\text{m}$ ， $d = 0.5\text{m}$ ， $l = 3\text{m}$ 。

则柱顶挠度：

$$\begin{aligned} f_{co} &= \frac{qc}{72EI} (18b^2l - 6b^3 + ac^2 - \frac{2c^3}{45}) \\ &= \frac{20 \times 2.5 \times 10^3}{72 \times 2.06 \times 10^5 \times 2900 \times 10^4} \times (18 \times 0.83^2 \times 3 - 6 \times 0.83^3 + 2.17 \times 2.5^2 - \frac{2 \times 2.5^3}{45}) \times 10^9 \\ &= 5.34 \text{mm} < \frac{3000}{200} = 15 \text{mm} \end{aligned}$$

## 5 基础设计

基础采用条形基础，混凝土强度为 C30，C30 混凝土受压区等效矩形应力图系数  $\alpha_1 = 1.0$ ， $f_c = 14.3 \text{N/mm}^2$ ， $f_t = 1.43 \text{N/mm}^2$ ；采用 HRB400 钢筋，抗拉强



度设计值  $f_y = 360\text{N/mm}^2$ 。基础埋深 600mm。

### 5.1 地基承载力特征值计算

地基承载力特征值取  $f_{ak} = 120\text{kPa}$ 。

基础埋置深度为  $0.6\text{m} > 0.5\text{m}$ ，需对地基承载力特征值进行修正：

$$\begin{aligned} f_a &= f_{ak} + \eta_b \gamma (b-3) + \eta_d \gamma_m (d-0.5) \\ &= 120 + 3.0 \times 18.2 \times (3-3) + 4.4 \times 18.2 \times (0.6-0.5) \\ &= 128.0\text{kPa} \end{aligned}$$

### 5.2 荷载计算

基础顶面剪力标准值： $V_b = V_c = 25.0\text{kN}$

基础顶面轴力标准值： $N_b = N_k = 1738.88\text{N}$

### 5.3 尺寸确定

根据基础底面平均压力  $p_k \leq f_a$

则条形基础宽度为：

$$w_b \geq \frac{N_b}{(f_a - \gamma_G d) \times l_c} = \frac{1738.88}{(128.0 - 20 \times 0.6) \times 1.5} = 10.0\text{mm}$$

根据基础受剪承载力验算公式：

$$V_s \leq 0.7 \beta_{hs} f_t A_0$$

基础有效高度

$$h_0 \geq \frac{V_b}{0.7 \beta_{hs} f_t} = \frac{25}{0.7 \times 1 \times 1.43} = 25.0\text{mm}$$

因此实际取基础高  $h = 500\text{mm}$ ，则  $h_0 = 455\text{mm}$ ，宽  $w_b = 1400\text{mm}$ ，垫层厚度为 100mm，每边伸出基础 100mm（图 C.4-6）。

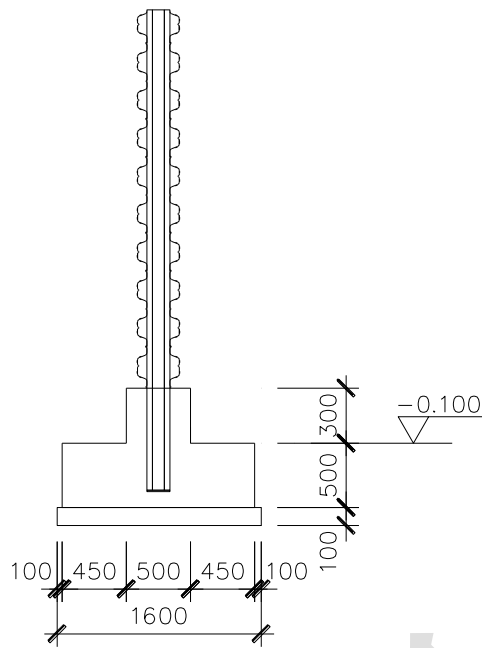


图 C.4-6 基础尺寸图

基础上部堆料自重标准值为（考虑单侧堆料）：

$$G_{sk} = \gamma s l_c \frac{w_b - t}{2} = 16 \times 2.5 \times 1.5 \times \frac{1.4 - 0.076}{2} = 39.72 \text{ kN}$$

基础自重标准值为：

$$G_{bk} = 20 \times 1.4 \times 1.5 \times 0.6 = 25.2 \text{ kN}$$

偏心距为：

$$e = \frac{M_k}{G_k} = \frac{25 \times (0.83 + 0.6) - 39.72 \times \left( \frac{1.4 - 0.175}{4} + \frac{0.175}{2} \right)}{1.738 + 39.72 + 25.2} = 0.30 \text{ m} > \frac{b}{6} = \frac{1.4}{6} = 0.23 \text{ m}$$

偏心荷载作用时还需验算  $p_{kmax} \leq 1.2 f_a$

基础与其上部荷载合力作用点距基础底面最大压力边缘的距离为：

$$a = 0.937 \text{ m}$$

$$p_{kmax} = \frac{2(N_b + G_{sk} + G_{bk})}{3l_c a} = \frac{2 \times (1.738 + 39.72 + 25.2)}{3 \times 1.5 \times 0.937} = 31.6 \text{ kPa} < 1.2 f_a = 1.2 \times 128.0 = 153 \text{ kPa}$$

满足要求。

地基土净反力设计值：

$$F_1 = 1.2 \times (N_b + G_{sk}) = 1.2 \times (1.738 + 39.72) = 49.75 \text{ kN}$$

基础高度  $h = 500 \text{ mm} > 450 \text{ mm}$ ，则冲切破坏锥体没有落在基础底面以内，则无需验算受冲切承载力。

## 5.4 配筋计算

基础最大弯矩值：

$$p_{\max} = 1.2 \times \frac{N_b + G_{sk} + G_{bk}}{A} + 1.4 \times \frac{V_b \cdot (S_v + d) - G_{sk} \times x_G}{\frac{bw_b^2}{6}}$$

$$= 1.2 \times \frac{1.738 + 39.72 + 25.2}{1.4 \times 1.5} + 1.4 \times \frac{25 \times (0.83 + 0.6) - 39.72 \times (\frac{1.4 - 0.175}{4} + \frac{0.175}{2})}{\frac{1.5 \times 1.4^2}{6}}$$

$$= 95.5 \text{ kPa}$$

$$p_{\min} = 1.2 \times \frac{N_b + G_{sk} + G_{bk}}{A} - 1.4 \times \frac{V_b \cdot (S_v + d) - G_{sk} \times x_G}{\frac{bw_b^2}{6}}$$

$$= 1.2 \times \frac{1.738 + 39.72 + 25.2}{1.4 \times 1.5} - 1.4 \times \frac{25 \times (0.83 + 0.6) - 39.72 \times (\frac{1.4 - 0.175}{4} + \frac{0.175}{2})}{\frac{1.5 \times 1.4^2}{6}}$$

$$= -19.4 \text{ kPa}$$

$$p = p_{\max} - \frac{(p_{\max} - p_{\min})}{w_b} \times b_1 = 95.5 - \frac{95.5 - (-19.4)}{1.4} \times 0.450 = 58.6 \text{ kPa} \quad (\text{墙根部})$$

$$M = \frac{1}{6} b_1^2 (2p_{\max} + p - \frac{3 \times 1.2 G_{bk}}{A})$$

$$= \frac{1}{6} \times 0.450^2 \times (2 \times 95.5 + 58.6 - \frac{3 \times 1.2 \times 25.2}{1.4 \times 1.5})$$

$$= 7.0 \text{ kN} \cdot \text{m}$$

$$A_s = \frac{M}{0.9 f_y h_0} = \frac{7.0 \times 10^6}{0.9 \times 360 \times 455} = 47.2 \text{ mm}^2$$

最小配筋率：

$$\rho_{\min} = \max \{0.2\%, 0.45 \frac{f_t}{f_y}\} = \max \{0.2\%, 0.45 \times \frac{1.43}{360}\} = 0.2\%$$

实际横向配筋取  $\Phi 20 @ 200$ ，每米钢筋总面积为  $A_{s1} = 1570 \text{ mm}^2$

横向钢筋配筋率:

$$\rho = \frac{A_{s1}}{bh_0} = \frac{1570}{1000 \times 455} = 0.35\% \geq \rho_{\min} \frac{h}{h_0} = 0.2\% \times \frac{400}{335} = 0.24\%$$

纵向配筋取 $\Phi 20@250$ , 每米钢筋总面积为 $A_{s2} = 1256\text{mm}^2$

纵向钢筋配筋率:

$$\rho = \frac{A_{s2}}{bh_0} = \frac{1256}{1000 \times 455} = 0.28\% \geq \rho_{\min} \frac{h}{h_0} = 0.2\% \times \frac{400}{335} = 0.24\%$$

满足要求。

## 5.5 柱脚设计

钢柱插入最小深度:

$$d_{\min} = 1.5h_c = 1.5 \times 160 = 240\text{mm}$$

取柱脚插入深度:

$$d = 650\text{mm}$$

柱截面翼缘宽度:

$$b_f = 88\text{mm}$$

柱底剪力设计值:

$$V = 1.4V_c = 1.4 \times 25 = 35\text{kN}$$

柱底弯矩设计值:

$$M = 1.4 \times M_c = 1.4 \times 20.75 = 29.05\text{kN}$$

$$\begin{aligned} & \frac{V}{b_f d} + \frac{2M}{b_f d^2} + \frac{1}{2} \sqrt{\left( \frac{2V}{b_f d} + \frac{4M}{b_f d^2} \right)^2 + \frac{4V^2}{b_f^2 d^2}} \\ &= \frac{35}{88 \times 650} + \frac{2 \times 29.05}{88 \times 650^2} + \frac{1}{2} \times \sqrt{\left( \frac{2 \times 25 \times 1.4}{88 \times 650} + \frac{4 \times 20.75 \times 1.4}{88 \times 650^2} \right)^2 + \frac{4 \times (25 \times 1.4)^2}{88^2 \times 650^2}} \\ &= 1.5\text{N/mm}^2 \leq f_c = 14.3\text{N/mm}^2 \end{aligned}$$

同时设置柱底封口板厚度为 10mm。

## 5.6 稳定验算

计算简图：

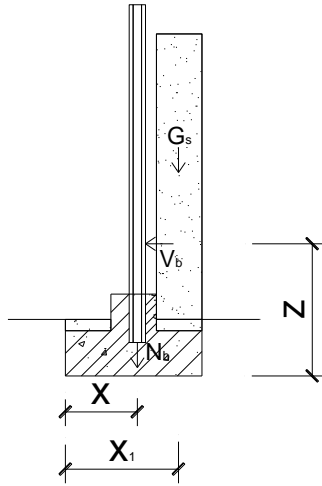


图 C.4-7 基础稳定验算图

基础顶面剪力设计值：

$$V_b = 1V_c = 25.0\text{kN}$$

基础顶面轴力设计值：

$$N_b = 1N = 2086.66\text{N}$$

基础与基础顶面土体重力设计值为：

$$G_b = 1\gamma'hw_b l_c = 1 \times 20 \times 0.6 \times 1.4 \times 1.5 = 25.2\text{kN}$$

堆料自重设计值为：

$$G_s = 1G_{sk} = 39.72\text{kN}$$

抗倾覆稳定验算：

$$K_t = \frac{N_b x + G_b x + G_s x_1}{V_b z} = \frac{2.087 \times 0.7 + 25.2 \times 0.7 + 39.72 \times 0.93}{25 \times (0.83 + 0.1 + 0.5)} = 1.57 \geq K_{ov} = 1.5$$

抗滑移稳定验算：

$$K_c = \frac{f(N_b + G_b + G_s)}{V_b} = \frac{0.5 \times (2.087 + 25.2 + 39.72)}{25} = 1.34 > 1.3$$

以上稳定验算均满足要求。

---

## 附录 D “两区三厂”验收表

### 附录 D.1 生活区、办公区安全要点验收表

项目名称		合同段	
建设单位		检测单位	
施工单位		监理单位	
工程部位		验收时间	

序号	验收项目	验收内容及要求	验收结果
1	活动板房面板材料	应有产品合格证、出厂检验报告，生产厂家应具备相应资质	
		外观、几何尺寸应符合要求	
		金属面夹芯板的燃烧性能等级应为 A 级	
2	基础	地基承载力不应小于 80kPa	
		基础形式、构造、尺寸应符合设计要求	
		基础混凝土强度等级不应小于 C20	
3	安全距离	食堂与厕所、垃圾站、有害场所等污染源距离不小于 20m，与办公、生活用房距离不小于 10m	
		驻地与油库安全距离不小于 60m	
		驻地应避开高空作业坠物的危险半径，离集中爆破区、化学危险品存放区 500m 以外，距离省级以上道路不小于 20m，铁路行车线不小于 30m，与周围林地保持 4m 以上的防火距离	
		“两区”宜设置大型设施设备倾覆半径的 1.5 倍范围之外，与高压线路（水平距离不小于 8.5m）、通信线路和高大树木保持一定安全距离	
		班组驻地与钢筋加工厂的安全距离不应小于厂房倾覆半径	
		班组驻地与沥青熬制作业区的安全距离不小于 10m	
		班组驻地与拌合厂罐体距离不小于罐体倾覆半径的 1.5 倍	
		班组驻地与制、存梁作业区安全距离不小于 20m，与运梁通道安全距离不小于 10m，与架梁作业区安全距离不小于 15m	
班组驻地与隧道洞口周边安全距离不小于 20m，			

		与隧道洞口正对面安全距离不小于 300m，与路基填方段、软弱地质挖方段安全距离不小于 10m	
4	消防	每 100m <sup>2</sup> 配备手提式 4kg 干粉灭火器不少于 2 具，并在适当位置设消防水泵一台、不小于 20m <sup>3</sup> 消防水池一个，以及 2m <sup>3</sup> 的消防砂池一个	
		厨房、食堂、会议室、集中办公室等各配备手提式 4kg 干粉灭火器不少于 2 具	
		疏散楼梯、安全通道应保持通畅，消防车道净宽和净高均不应小于 4m	
5	用电	严格遵照 TN—S 接零保护系统，做到“三级配电、两级保护”和“动照分设”	
		外电防护：1KV 以下最小安全操作距离为 4m，1~10KV 最小安全操作距离为 6m，35~110kv 最小安全操作距离为 8m	
		开关箱实行“一机一闸一漏一保一箱一锁”制，室内各处接头必须用分线盒保护	
		照明线路及灯具距地面不能小于规定距离（室外 220V 灯具距地面不得低于 3m，室内 220V 灯具距地面不得低于 2.5m）；严禁使用碘钨灯；电线绝缘良好，无老化、破皮、漏电现象	
6	防雷	防雷装置必须由有相应资质的单位安装并出具检测合格报告	
		防雷装置的接闪器（避雷针）应设置于其最顶端，接地装置宜采用镀锌圆钢、焊接钢管或扁铁	
7	防风	在台风及戈壁地区，活动板房应按单层设置	
		活动板房应与缆风绳锚固牢靠	
		缆风绳强度及基础锚固力应符合设计要求	
		缆风绳与地面的夹角宜为 30°，最大不宜超过 45°	



验收意见及 签名	施工单位	
	检测单位	验收意见：  签名： 日期：
	监理单位	验收意见：  签名： 日期：

附录 D.2 钢筋加工厂安全要点验收表

项目名称		合同段			
建设单位		检测单位			
施工单位		监理单位			
工程部位		验收时间			
序号	验收项目	验收内容及要求		验收结果	
1	原材料	应有产品合格证、出厂检验报告、外委检测合格证、产品标识和标牌			
		生产厂家应具备相应资质			
		表面无颜色异常、锈蚀及污染严重或不得出现裂纹、折叠、结疤、夹渣等现象			
		品种、规格、性能等均应符合现行国家产品标准和设计要求			
2	基础	厂房、门式起重机轨道基础地基承载力、结构尺寸、埋置深度应符合设计要求			
		厂房基础宜采用独立基础，基础混凝土强度等级不应小于 C25			
		门式起重机轨道基础宜采用条形基础，基础混凝土强度等级不应小于 C30			
3	钢结构厂房关键连接部位	基础、立柱与横梁	螺栓连接	螺栓紧固后外露丝扣数量不少于 2 个	
				不得有间隙、松动等未拧紧情况	
		基础、立柱与桁架	焊接	焊缝应满焊，线型平顺	
				焊缝表面无裂纹、焊瘤、气	

				孔、夹渣等	
				采用超声波或射线探伤进行内部缺陷检验应符合规定要求	
				焊缝尺寸允许偏差应符合规定要求	
4	门式起重机	轨道宜采用钢压板式固定			
		同一截面内两平行轨道标高的相对差不应大于5mm；接头采用鱼尾板连接时，轨道接头高低差及侧向错位不应大于1mm，间隙不应大于2mm			
		50t以下门式起重机行驶速度不得大于20m/min，重载运行时不得大于5m/min			
		轨道原则上不得设置在曲线上，特殊条件下曲线半径的矢跨比不得大于1/2000，并设置相应的转向和同步装置			
		应设置轨道地基不均匀沉降水平仪、视频监控系统、扫轨器、行走限位器、吊钩防脱钩装置、防冲撞缓冲器、行车轨道车挡等安全装置			
		钢丝绳不应出现拧扭死结、断股及绳芯挤出等现象，表面磨损或腐蚀程度应小于表面钢丝直径的40%			
5	安全距离	厂区内氧气瓶、乙炔瓶与明火之间的安全距离均不小于10m，氧气瓶与乙炔瓶之间的安全距离不小于5m			
6	消防	动火区按每50m <sup>2</sup> 设置手提式4kg干粉灭火器2具			
7	用电	严格遵照TN—S接零保护系统，做到“三级配电、两级保护”和“动照分设”			

		使用总配电箱、分配电箱、开关箱三级配电，开关箱实行“一机一闸一漏一保一箱一锁”制	
		用电设备不带电的金属外壳和配电箱体与 PE 线做电气连接，工作接地 $\leq 4\Omega$ ，重复接地 $\leq 10\Omega$ 。	
8	防雷	防雷装置必须由有相应资质的单位安装并出具检测合格报告	
		机械设备的防雷引下线宜采用镀锌圆钢、焊接钢管或扁铁	
		门式起重机行走轨道应进行避雷接地，避雷接地电阻值不大于 $4\Omega$	
9	防风	大风雷雨天气，厂房应与缆风绳锚固牢靠	
		缆风绳强度及基础锚固力应符合设计要求	
		缆风绳与地面的夹角宜为 $30^\circ$ ，最大不宜超过 $45^\circ$	
验收意见及 签名	施工单位		
	检测单位	验收意见：  签名： 日期：	
	监理单位	验收意见：  签名： 日期：	

附录 D.3 拌合厂安全要点验收表

项目名称		合同段			
建设单位		检测单位			
施工单位		监理单位			
工程部位		验收时间			
序号	验收项目	验收内容及要求		验收结果	
1	基础	罐体基础地基承载力应符合设计要求			
		罐体基础宜采用整体板式基础，当地基土为软弱土层时，宜采用桩基础			
		料仓隔墙基础宜采用条形基础			
		罐体、料仓隔墙基础结构尺寸、埋置深度应符合设计要求，基础混凝土强度等级不应小于 C25			
2	罐体关键连接部位	基础与支腿	焊接	焊缝应满焊，线型平顺	
				焊缝表面无裂纹、焊瘤、气孔、夹渣等	
				采用超声波或射线探伤进行内部缺陷检验应符合规定要求	
		支腿与支腿	螺栓连接	焊缝尺寸允许偏差应符合规定要求	
				螺栓紧固后外露丝扣数量不少于 2 个	
				螺栓正反相扣不得有间隙、松动等未拧紧情况	
3	消防	拌合楼及控制室各配备手提式 4kg 干粉灭火器不少于 1 具			
		沥青罐区、导热油炉、油料存储区各配置推车式			

		35kg 干粉灭火器不少于 2 具，手提式 4kg 干粉灭火器不少于 4 具，并在拌合楼区域设置一个 2m <sup>3</sup> 消防砂池及 2 把消防铲	
		发电机房、变配电房各配备手提式 4kg 干粉灭火器不少于 2 具	
		油库配备推车式 35kg 干粉灭火器不少于 1 具，手提式 4kg 干粉灭火器不少于 4 具，并配备一个 2m <sup>3</sup> 消防砂池，留有消防通道	
4	用电	严格遵照 TN—S 接零保护系统，做到“三级配电、两级保护”和“动照分设”	
		使用总配电箱、分配电箱、开关箱三级配电，开关箱实行“一机一闸一漏一保一箱一锁”制	
		用电设备不带电的金属外壳和配电箱体与 PE 线做电气连接，工作接地 $\leq 4\Omega$ ，重复接地 $\leq 10\Omega$ 。	
5	安全防护	拌和楼及罐体基座处应设置防撞墩	
		料仓墙体的强度和稳定性应满足要求，外围应设置警戒区，警戒区宽度不宜小于墙高的 2 倍	
6	防雷	防雷装置必须由有相应资质的单位安装并出具检测合格报告	
		防雷装置的接闪器（避雷针）应设置于其最顶端，罐体的防雷引下线宜采用镀锌圆钢、焊接钢管或扁铁	
7	防风	大风雷雨天气，罐体应与缆风绳锚固牢靠	
		缆风绳强度及基础锚固力应符合设计要求	
		缆风绳与地面的夹角宜为 60°，最小不宜超过 45°	
验收意见及 签名	施工单位		

	监理单位	验收意见:    签名: 日期:
--	------	---------------------------------

征求意见稿

附录 D.4 预制厂安全要点验收表

项目名称		合同段	
建设单位		检测单位	
施工单位		监理单位	
工程部位		验收时间	
序号	验收项目	验收内容及要求	验收结果
1	基础	制梁、存梁台座、门式起重机轨道地基承载力应符合设计要求	
		制梁、存梁台座、门式起重机轨道基础结构尺寸、埋置深度应符合设计要求	
		小型预制构件厂房基础宜采用独立基础，混凝土强度等级不应小于 C25	
		门式起重机轨道基础宜采用条形基础，混凝土强度等级不应小于 C30	
2	门式起重机	轨道宜采用钢压板式固定	
		同一截面内两平行轨道标高的相对差不应大于 5mm；接头采用鱼尾板连接时，轨道接头高低差及侧向错位不应大 1mm，间隙不应大于 2mm	
		50t 以下门式起重机行驶速度不得大于 20m/min，50t 以上门式起重机行驶速度不得大于 15m/min，重载运行时不得大于 5m/min。	
		轨道原则上不得设置在曲线上，特殊条件下曲线半径的矢跨比不得大于 1/2000，并设置相应的转向和同步装置。	
		应设置轨道地基不均匀沉降水平仪、视频监控系统、扫轨器、行走限位器、吊钩防脱钩装置、防冲撞缓冲器、行车轨道车挡等安全装置	
		钢丝绳不应出现拧扭死结、断股及绳芯挤出等现象，表面磨损或腐蚀程度应小于表面钢丝直径的	



		40%	
3	安全距离	氧气瓶、乙炔瓶临时存放防晒屋棚之间的安全距离不小于 20m	
4	消防	临时动火作业场所配备手提式 4kg 干粉灭火器不少于 1 具	
		配电箱处配备手提式 4kg 干粉灭火器不少于 2 具	
5	用电	严格遵照 TN—S 接零保护系统，做到“三级配电、两级保护”和“动照分设”	
		使用总配电箱、分配电箱、开关箱三级配电，开关箱实行“一机一闸一漏一保一箱一锁”制	
		用电设备不带电的金属外壳和配电箱体与 PE 线做电气连接，工作接地 $\leq 4\Omega$ ，重复接地 $\leq 10\Omega$ 。	
		纵向线路应架空设置，横向线路应设置电缆槽	
6	安全防护	张拉隔离挡板宜采用钢板焊接，挡板底部与梁底平齐，上部高出梁面不少于 30cm	
		挡板正面应设置标准张拉安全操作规程和安全警示标识	
7	防雷	防雷装置必须由有相应资质的单位安装并出具检测合格报告	
		门式起重机行走轨道应进行避雷接地，避雷接地电阻值不大于 $4\Omega$	
		防雷装置的接闪器（避雷针）应设置于其最顶端，接地装置宜采用镀锌圆钢、焊接钢管或扁铁	
8	防风	大风雷雨天气，罐体应与缆风绳锚固牢靠	
		缆风绳强度及基础锚固力应符合设计要求	
		缆风绳与地面的夹角宜为 $30^\circ$ ，最大不宜超过 $45^\circ$	
验收意见及 签名	施工单位		

	监理单位	验收意见：           签名： 日期：
--	------	---

征求意见稿

## 附录 E “两区三厂” 定期安全检查表

项目名称		合同段	
施工单位		监理单位	
工程部位		检查时间	
序号	检查项目	检查内容	检查结果
1	周边环境	发生极端恶劣天气后，“两区三厂”周围边坡稳定性、排水沟的损毁情况等	
2	生活区、办公区	厨房煤气罐正常使用情况、灭火器的失效情况，消防通道是否畅通	
		电箱实行“一机一闸一漏一保一箱一锁”制；严禁使用大功率用电设备；电线绝缘良好，无老化、破皮、漏电现象	
		防雷装置的接地电阻值	
		缆风绳与活动板房应锚固牢靠、与地面夹角符合规范要求、缆风绳破损情况	
3	钢筋加工厂	厂房主体结构的稳定性、关键连接部位有无裂缝、螺栓松动、缺失等情况	
		氧气瓶与乙炔瓶的安全距离、氧气瓶、乙炔瓶与明火的安全距离	
		门式起重机轨道地基不均匀沉降、轨道变形及压板螺栓有无松动情况；轨道接头高低差及侧向错位偏差；、扫轨器、行走限位器、行车轨道车挡等安全设施正常使用情况；钢丝绳端部的固定连接、平衡滑轮、表面损伤、腐蚀等情况	
		灭火器的失效情况	
		电箱实行“一机一闸一漏一保一箱一锁”制；电线绝缘良好，无老化、破皮、漏电现象	
		防雷装置的接地电阻值	

		缆风绳与活动板房应锚固牢靠，与地面夹角符合规范要求；缆风绳破损情况	
4	拌合厂	储料仓主体结构的稳定性、关键连接部位有无裂缝、螺栓松动、缺失等情况	
		罐体关键连接部位，有无螺栓松动、缺失、焊缝出现裂缝等情况	
		料仓隔墙基础有无下沉，隔墙开裂及有无倒塌危险，外围警戒区的安全防护设施的正常使用情况	
		拌和楼及罐体基座处防撞墩的摆放位置、稳固情况	
		灭火器的失效情况	
		电箱实行“一机一闸一漏一保一箱一锁”制；电线绝缘良好，无老化、破皮、漏电现象	
		防雷装置的接地电阻值	
		缆风绳与活动板房应锚固牢靠、与地面夹角符合规范要求、缆风绳破损情况	
5	预制厂	制梁、存梁台座基础地基不均匀沉降情况	
		门式起重机轨道地基不均匀沉降、轨道变形及压板螺栓有无松动情况；轨道接头高低差及侧向错位；扫轨器、行走限位器、行车轨道车挡等安全设施正常使用情况；钢丝绳端部的固定连接、平衡滑轮、表面损伤、腐蚀等情况	
		张拉隔离挡板正常使用情况	
		氧气瓶与乙炔瓶的安全距离、氧气瓶、乙炔瓶与明火的安全距离	
		灭火器的失效情况	
		电箱实行“一机一闸一漏一保一箱一锁”制；电线绝缘良好，无老化、破皮、漏电现象	
防雷装置的接地电阻值			

		缆风绳与活动板房应锚固牢靠、与地面夹角符合规范要求、缆风绳破损情况	
检查意见及 签名	施工单位	检查意见:	签名: 日期:

征求意见稿