

海安会 MSC.370(93)号决议
(2014年5月22日通过)

《国际散装运输液化气体船舶构造和设备规则》
(《IGC规则》)修正案

海上安全委员会，

忆及《国际海事组织公约》关于本委员会职能的第28(b)条，

注意到以第MSC.5(48)号决议通过的《国际散装运输液化气体船舶构造和设备规则》（以下称“《IGC规则》”），根据《1974年国际海上人命安全公约》（《安全公约》）（以下称“本公约”）第VII章已成为强制性文件，

还注意到本公约关于《IGC规则》修正程序的第VIII(b)条和第VII/11.1条，

在其第93届会议上审议了按本公约第VIII(b)(i)条提出和分发的《IGC规则》修正案，

- 1 按照本公约第VIII(b)(iv)条，**通过**《IGC规则》的修正案，其文本载于本决议附件；
- 2 按照本公约第VIII(b)(vi)(2)(bb)条，**决定**该修正案于2015年7月1日应视为已被接受，除非在此日期之前，有三分之一以上的本公约缔约国政府或拥有商船合计吨位数不少于世界商船总吨数50%的缔约国政府通报其反对该修正案；
- 3 **请**各缔约国政府注意，按照本公约第VIII(b)(vii)(2)条，该修正案须在按照上述第2段被接受后，于2016年1月1日生效；
- 4 **要求**秘书长遵照本公约第VIII(b)(v)条，将本决议及其附件中修正案的核准无误副本分发给所有本公约缔约国政府；
- 5 **进一步要求**秘书长将本决议及其附件的副本分发给非本公约缔约国的本组织会员国。

附 件

《国际散装运输液化气体船舶构造和设备规则》
(《IGC 规则》)修正案

《IGC 规则》的完整文本由以下内容替代：

“目 录

前言

第1章 总则

第2章 船舶残存能力和液货舱位置

第3章 船舶布置

第4章 货物围护

第5章 处理用压力容器及液体、蒸气和压力管系

第6章 构造材料和质量控制

第7章 货物压力/温度控制

第8章 货物围护的透气系统

第9章 货物围护系统的环境控制

第10章 电气装置

第11章 防火与灭火

第12章 货物区域内的机械通风

第13章 仪表和自动化系统

第14章 人员保护

第15章 液货舱的充装极限

第16章 用货物作燃料

第17章 特殊要求

第18章 操作要求

第19章 最低要求一览表

- 附录 1 《IGC 规则》货品数据报告格式
- 附录 2 《国际散装运输液化气体适装证书》的格式样本
- 附录 3 《国际散装运输液化气体适装证书》附录示例
- 附录 4 非金属材料
- 附录 5 新颖形状的货物围护系统设计中极限状态方法的使用标准

前 言

- 1 本规则的目的是为第19章所列的散装液化气体和某些其他物质的海上安全运输提供一个国际标准；在考虑到所载货品的情况下，规定了相关船舶的设计和建造标准及其所应装配的设备，以便使其对船舶、船员和环境所造成的风险降至最低。
- 2 本规则的基本原则是根据其所涉及货品的危险性，确定运输所需的某种船型。每一种货品可能具有一个或多个危险特性，包括易燃性、毒性、腐蚀性和反应性。由于某些货品在低温或者压力状态下进行运输，有可能进一步产生其他危险。
- 3 严重的碰撞或搁浅可能导致液货舱破损，并导致货品不受控的排放。此种排放可能引起货品的蒸发和扩散，在某些情况下可能导致船体的脆性断裂。本规则的要求是根据现有的知识和技术，尽可能降低这种风险。
- 4 在制定本规则的整个过程中，认识到本规则必须基于完善的造船和工程学原理，以及对本规则所涉及的货品的危险性的彻底了解。液化气体船舶的设计建造不仅是一门复杂的技术，而且还在迅速发展，故本规则也不应保持不变。本组织将持续考虑到经验和技术的进一步发展，定期地对本规则进行审核。
- 5 对新货品及其运输条件的要求，在本组织海上安全委员会通过后，将根据1974年国际海上人命安全公约第VIII条的规定，在相应的修正案生效之前，暂作建议案进行分发。
- 6 本规则主要是针对船舶设计和设备的规定。为了确保货品运输安全，必须对整个系统进行评估。至于保证货品安全运输的其他方面，例如培训、操作、交通控制和港口装卸等，本组织正在进行或将作进一步审核。
- 7 本规则的制定得到许多具有咨询地位的组织的大力协助，例如国际气体运输船和码头经营者协会（SIGTTO）和其他组织，例如国际船级社协会（IACS）成员。
- 8 本规则第18章涉及液化气体运输船舶的操作，突出了其他章节中属于操作性质的规定，并提及气体运输船安全操作特有的其他重要方面。
- 9 本规则的编排与海上安全委员会第48届会议通过的《国际散装运输危险化学品船舶构造和设备规则》（IBC规则）相一致。如《IGC规则》所述，气体运输船也可散装运输IBC规则涉及的液体化学品。
- 10 设计成装卸散装液化气体的浮式生产储存和卸货（FPSO）设施不列入《IGC规则》。但是，该装置的设计者可考虑在《IGC规则》提供的装置操作最适当的风险减轻措施范围内使用《IGC规则》。如果确定有更适当的风险减轻措施与本规则不一致，这些措施应优先于本规则。

第 1 章 总 则

目的

为散装液化气体的海上安全运输提供一个国际标准；在考虑到货品性质（包括易燃性、毒性、窒息、腐蚀性、反应性以及低温和蒸气压力）的情况下，规定了这类运输船舶的设计和建造标准及其所应装配的设备，以便使其对船舶、船员和环境所造成的风险降至最低。

1.1 适用范围和实施

1.1.1 本规则适用于各种尺度（包括500总吨以下）从事散装运输本规则第19章所列的温度为37.8℃时其蒸气压力超过0.28MPa（绝对压力）的液化气体和其他货品的船舶。

1.1.2.1 除另有规定外，本规则适用于在2016年7月1日或以后安放龙骨或处于类似建造阶段的船舶。类似建造阶段系指：

- .1 可辨认出船舶建造开始；和
- .2 该船业已开始的装配量至少为50吨，或为所有结构材料估算重量的1%，取其小者。

1.1.2.2 就本规则而言，“建造的船舶”系指安放龙骨或处于类似建造阶段的船舶。

1.1.2.3 除另有明文规定外，对于1986年7月1日或以后和2016年7月1日以前建造的船舶，主管机关须确保符合第MSC.5(48)号决议通过并经第MSC.17(58)号、第MSC.30(61)号、第MSC.32(63)号、第MSC.59(67)号、第MSC.103(73)号、第MSC.177(79)号和第MSC.220(82)号决议修正的本规则适用要求。

1.1.3 不论何时建造的船舶，凡在2016年7月1日或以后改建成气体运输船后，须视作在开始改建之日建造的气体运输船。

1.1.4.1 当液货舱内装有本规则要求用1G型船舶载运的货品时，位于本规则2.4.1.1所述保护区域内的液货舱内不得装载闪点为60℃（闭杯试验）或低于60℃的易燃液体，也不得装载本规则第19章中所列的易燃货品。

1.1.4.2 同样，当液货舱内装有本规则要求用2G/2PG型船舶载运的货品时，则位于本规则2.4.1.2所述保护区域内的液货舱内不得装载1.1.4.1中所述易燃液体。

1.1.4.3 当液货舱内装有本规则要求用1G或2G/2PG型船舶载运的货品时，在每一种情况下，上述限制仅适用于货舱处所的纵向范围内的保护区域。

1.1.4.4 当液货舱内装有本规则要求用1G或2G/2PG型船舶载运的货品时，如果其数量仅限用作冷却、循环或作燃料用途，则可以在这些保护区域内载运1.1.4.1中所述易燃液体和货品。

1.1.5 除1.1.7.1的规定外，拟载运本规则适用货品和第MSC.4(48)号决议通过、并可能经本组织修正的《国际散装运输危险化学品船舶构造和设备规则》（IBC规则）适用货品的船舶，须符合适用于所载货品的两个规则的要求。

1.1.6.1 如果拟载运的货品可能被认为是属于本规则的范围，但尚未在本规则第19章中列出，则主管机关和涉及这种载运的港口主管当局须根据临时评定制定三方协议并根据本规则的原则确定初步的适当载运条件。

1.1.6.2 对于这类货品的评估，货品制造商须向主管机关提交完成的评定表（见附录1），包括建议的船舶类型和载运要求。

1.1.6.3 如果纯的货品或技术上纯的货品的临时评定已完成并经其他方同意，主管机关须向本组织的分委会提交评定表和《IGC规则》中新增完整条目的建议（见附录1）。

1.1.6.4 已按三方协议进行临时评定并已达成明确的或默认的协议后，可签发相关船舶证书的附录（见附录3）。

1.1.7.1 当船舶设计和建造成载运下列货品时，须首先满足本规则的要求：

- .1 本规则第19章中专门列出的货品；和
- .2 既在本规则中又在IBC规则中列出的一种或几种货品。对这些货品，在规则第19章中表的“a”栏内用星号予以标记。

1.1.7.2 当船舶拟专门载运1.1.7.1.2所述的一种或几种货品时，须符合经修正的IBC规则的要求。

1.1.8 当船舶符合《IGC规则》的要求时，须在本章1.4规定的《国际散装运输液化气体适装证书》中予以注明。如符合本规则的修正案，适用时，也须在《国际散装运输液化气体适装证书》中予以注明。

1.1.9 如果本规则提及某段，则该段所有分段的规定均须适用。

1.1.10 如果船舶拟在固定场所再气化和排气模式或气体接收、处理、液化和储存模式营运一段时间，则营运涉及的主管机关和港口主管当局须采取适当的措施以确保本规则中适用于其预定任务安排的相关要求的实施。此外，须基于本规则的原则针对其他未涵盖在本规则原则中的特定风险的公认标准制定附加要求。上述风险可包括但不限于：

- .1 火灾和爆炸；

- .2 撤离；
- .3 危险区域的延伸；
- .4 受压气体排放至岸上；
- .5 高压气体排放；
- .6 货物处理中的翻滚状况；
- .7 易燃制冷气体的储存和处理；
- .8 货物围护系统外货物液体和蒸气的持续存在；
- .9 液货舱过压和低压；
- .10 液体货物的船至船驳运；和
- .11 停泊期间的碰撞风险。

1.1.11 如在本规则范围内开展风险评估或类似研究，其结果也须包括但不限于下列作为有效证据：

- .1 使用的方法和标准的说明；
- .2 情景分析说明可能存在的变化或研究中错误的来源；
- .3 独立和适当的第三方对风险评估过程的验证；
- .4 制定风险评估依据的质量系统；
- .5 评估中使用的数据的来源、适合性和有效性；
- .6 评估中相关人员的知识基础；
- .7 结果与相关方关联的分布系统；和
- .8 独立和适当的第三方对结果的验证。

1.1.12 尽管根据《安全公约》，本规则法律上作为强制性文件，但本规则4.28和附录1、3和4的规定为建议性或资料性。

1.2 定义

除另有明文规定外，下列定义适用于本规则。附加定义见本规则的各章。

- 1.2.1 起居处所系指公共处所、走廊、盥洗室、居住室、办公室、医务室、电影室、游戏和娱乐室、理发室、没有炊事用具的配膳室及类似处所。
- 1.2.2 A级分隔系指《安全公约》第II-2/3.2条中所定义的分隔。
- 1.2.3 主管机关系指船旗国政府。对于主管机关（港口），见港口主管当局。
- 1.2.4 周年日系指相应于《国际散装运输液化气体适装证书》到期日期的每年的月和日。
- 1.2.5 沸点系指货品呈现蒸气压力等于大气压力时的温度。
- 1.2.6 船宽(B)系指船舶的最大宽度，对于金属壳体的船舶，在船中部量至肋骨型线，对于壳体为其他任何材料的船舶，量至壳体外表面。船宽(B)应以m计。
- 1.2.7 货物区域系指船上设有货物围护系统、货泵舱和压缩机舱的部分，并包括在这些处所上方的船上该部分的整个长度和宽度范围内的甲板区域。对于在最后一个货舱处所后面或最前一个货舱处所前面所设的隔离舱、压载舱或留空处所，不应算作货物区域。
- 1.2.8 货物围护系统系指用于围护货物的装置，包括所设的主屏壁和次屏壁以及附属的绝热层和屏壁间处所，还包括必要时用于支持这些构件的邻接结构。如果次屏壁是船体结构的一部分，则他可以是货舱处所的边界。
- 1.2.9 货物控制室系指用于控制货物装卸作业的处所。
- 1.2.10 货物机器处所系指货物压缩机或货泵、货物处理装置所在的处所，包括向机舱提供气体燃料的装置所在的处所。
- 1.2.11 货泵系指用于输送液体货物的泵，包括主泵、增压泵、喷淋泵等。
- 1.2.12 货物系指由符合本规则的船舶散装运输的并在第19章中所列的货品。
- 1.2.13 货物服务处所系指货物区域内的工作间、面积大于2m²的的储物间和储藏室等处所。
- 1.2.14 液货舱系指被设计成货物的主容器的液密壳体，包括不管其是否具有绝热层或/和次屏壁的所有这类围护系统。
- 1.2.15 闭环取样系指通过在取样期间将货品返回货舱从而将货物蒸气逸入大气降至最少的货物取样系统。
- 1.2.16 隔离舱系指两相邻钢质舱壁或甲板之间的隔离处所。该处所可为留空处所或压载处所。
- 1.2.17 控制站系指设有船舶无线电、主要航行设备或应急电源的处所，或火警记录或失火控制设备集中的处所。其中不包括通常在货物区域内设置的专用失火控制设备。

1.2.18 易燃货品系指本规则第19章的表中“f”栏内标有“F”的货品。

1.2.19 可燃性极限系指在给定的试验装置中，对燃料氧化剂混合物施以一个足够强的着火源后，使其正好能产生燃烧的条件。

1.2.20 *FSS*规则系指消防安全系统规则，即本组织海上安全委员会第MSC.98(73)号决议通过并经修正的国际消防安全系统规则。

1.2.21 液化气体船系指建造或改建成用于散装运输本规则第19章表中所列的任何液化气体或其他货品的货船。

1.2.22 气体燃烧装置 (*GCU*) 系指通过热氧化处理过量的货物蒸气的装置。

1.2.23 用气设备系指船上使用货物蒸气作为燃料的任何装置。

1.2.24 危险区域系指爆炸性气体环境出现或预期可能出现的数量达到足以要求对电气设备的结构、安装和使用采取特殊预防措施的区域。如果存在气体环境，也可能存在下列危险：毒性、窒息、腐蚀性、反应性和低温。也须考虑到这些危险，并需考虑对处所通风和保护船员的附加预防措施。危险区域包括但不限于下列区域：

- .1 货物围护系统内部和液货舱压力释放管路或其他液货舱透气系统，以及任何含有货物的管路和设备；
- .2 屏壁间处所；
- .3 要求次屏壁的货物围护系统所在的货舱处所；
- .4 不要求次屏壁的货物围护系统所在的货舱处所；
- .5 以单层钢质气密界限与要求次屏壁的货物围护系统所在的货舱处所相隔离的处所；
- .6 货物机器处所；
- .7 距离气体释放的可能来源（例如货物阀门、货物管法兰、货物机器处所通风出口）3 m以内的开敞甲板区域或开敞甲板上半围蔽处所；
- .8 距离货物机器处所入口、货物机器处所通风入口1.5m以内的开敞甲板区域或开敞甲板上半围蔽处所；
- .9 在货物区域内开敞甲板上和在开敞甲板上货物区域前后3m内、至露天甲板以上2.4m范围内的区域；
- .10 距该货物围护系统露天表面2.4m范围内的区域；

- .11 内部含有货物管路的围蔽或半围蔽处所，但含有用于蒸发气体燃料燃烧系统的货物管路的处所除外；
- .12 其开口直接通向任何危险区域的围蔽处所或半围蔽处所；
- .13 邻近货物围护系统或直接在货物围护系统之上或之下的留空处所、隔离舱、管隧、通道和围蔽或半围蔽处所；
- .14 在垂直通气管出口向上或附近，以该出口为中心的6 m半径、无限高度的垂直圆柱内；以及自该出口向下，以6 m为半径的半球面内的开敞甲板区域，或开敞甲板上的半围蔽处所；和
- .15 在货物集管阀周围的泄漏承接容器范围内，以及以该范围为界向外水平延伸3 m，且距甲板以上2.4 m范围内的开敞甲板区域。

1.2.25 非危险区域系指危险区域以外的区域。

1.2.26 货舱处所系指由船舶结构所围蔽、其内部设有货物围护系统的处所。

1.2.27 《IBC规则》系指本组织海上安全委员会第MSC.4(48)号决议通过并经修正的《国际散装运输危险化学品船舶构造和设备规则》。

1.2.28 独立系指不以任何方式与其他系统相连接的如管系或透气系统，也不存在任何可能与其他系统连接的设施。

1.2.29 绝热处所系指其全部或部分由绝热材料所填充的处所，其可以是或可以不是屏壁间处所。

1.2.30 屏壁间处所系指不论是其全部还是部分由绝热材料或其他材料所填充的主屏壁和次屏壁之间的处所。

1.2.31 船长(L)系指现行的《国际载重线公约》中定义的船长。

1.2.32 A类机器处所系指装有下列设施的处所以及通往这些处所的围蔽通道：

- .1 用于主推进的内燃机；或
- .2 作其他用途的合计总输出功率不小于375kW的内燃机；或
- .3 任何燃油锅炉或燃油装置，或锅炉以外的任何燃油设备，例如惰性气体发生器、焚烧炉等。

1.2.33 机器处所系指A类机器处所和其他有推进机械、锅炉、燃油装置、蒸汽机和内燃机、发电机和主要电动机、加油站、制冷机、减摇装置、通风机和空调机的处所，以及类似处所；

并连同通往这些处所的围蔽通道。

1.2.34 *MARVS*系指液货舱释放阀的最大允许调定值（表压力）。

1.2.35 指定的验船师系指主管机关指定/任命用于执行《安全公约》关于检查和检验以及免除规定的验船师。

1.2.36 燃油装置系指被用于为燃油锅炉输送燃油或被用于为内燃机输送加热燃油的设备，并包括被用于处理油压超过0.18MPa表压力的任何油泵、过滤器和加热器。

1.2.37 本组织系指国际海事组织（IMO）。

1.2.38 渗透率系指在某一处所内假定会被水浸占的容积与该处所总容积之比。

1.2.39 港口主管当局系指船舶装卸港口的国家有关当局。

1.2.40 主屏壁系指当货物围护系统含有两层界面时被用于装货的内层构件。

1.2.41 货品系指用于包含本规则第19章中所述气体清单的集合术语。

1.2.42 公共处所系指起居处所中用作大厅、餐室、休息室以及类似的固定围蔽处所的部分。

1.2.43 被认可组织系指由主管机关按《安全公约》第XI-1/1条规定授权的组织。

1.2.44 公认标准系指为主管机关所接受的适用的国际或国家标准，或由被认可组织制定和维护的标准。

1.2.45 相对密度系指一定体积货品的质量与等体积淡水的质量之比。

1.2.46 次屏壁系指货物围护系统中被设计成能暂时容纳可能从主屏壁泄漏的液货的液密外层构件，同时也为了防止船体结构的温度会下降至不安全的程度。对于次屏壁的类型，在本规则第4章中有更完整的定义。

1.2.47 独立系统系指不互相连接的货物管系和透气系统。

1.2.48 服务处所系用作厨房、配有烹调设备的配膳室、储物间、邮件间和贵重物品室、储藏室，不构成机器处所部分的工作间以及类似处所，包括通往这些处所的围蔽通道。

1.2.49 《安全公约》系指经修正的《1974年国际海上人命安全公约》。

1.2.50 液货舱罩系指用于保护突出于露天甲板以上的货物围护系统免受损坏的结构或用来保证甲板的连续性和完整性的防护。

1.2.51 液货舱气室系指液货舱的向上延伸部分。如货物围护系统位于甲板以下时，液货舱气

室应伸出露天甲板或液货舱罩之上。

1.2.52 热氧化措施系指符合第16章规定的使用货物蒸发气作为船上燃料的系统或作为一个废热回收的系统或符合本规则的不使用货物蒸发气作为燃料的系统。

1.2.53 有毒货品系指本规则第19章表中“f”栏内标有“T”的货品。

1.2.54 转塔舱系指包含用于回收和释放可断开的转塔系泊系统、高压液压操作系统、消防装置和货物输送阀的设备和机器的处所和围蔽通道。

1.2.55 蒸气压力系指在规定温度下液体上方饱和蒸气的平衡压力（绝对压力），以帕斯卡（Pa）计。

1.2.56 留空处所系指在货物区域内的货物围护系统外部的围蔽处所，但不包括货舱处所、压载舱、燃油舱、货泵舱、压缩机舱或人员正常使用的任何处所。

1.3 等效

1.3.1 凡本规则要求船上须装设或配备的特定的附件、材料、器具、仪器、设备的部件或其型号，或须采取的任何特别措施，或须符合的任何程序或布置，主管机关可允许在该船上装设或配备任何其他的附件、材料、器具、仪器、设备的部件或其型号，或采取任何其他的措施，或符合任何其他的程序或布置，但须通过试验或其他方法，确认其至少与本规则要求者具有同等效能。然而，主管机关不能允许用操作方法或程序替代本规则规定的特定的附件、材料、器具、仪器、设备的部件或其型号，除非该替代经本规则特别准许。

1.3.2 当主管机关准许以任何的附件、材料、器具、仪器、设备的部件或其型号，或措施、程序或布置或新颖设计或适用范围进行替代时，须将其细节连同验证报告送交给本组织，以便本组织能将这些文件分发给《安全公约》的其他缔约国政府，供其官员参考。

1.4 检验和发证

1.4.1 检验程序

1.4.1.1 为执行本规则规定和给予免除而对船舶进行的检验，须由主管机关的官员进行。但主管机关可将这些检验委托给为此目的而指定的验船师或经其认可的组织。

1.4.1.2 1.2.43 中所述的被认可组织应符合《安全公约》的规定和被认可组织（RO）规则。

1.4.1.3 指定验船师或认可组织执行检验的主管机关，须至少对任何指定的验船师或被认可组织授权，使其能：

- .1 要求船舶进行修理；和

.2 应港口国有关当局要求进行检验。

主管机关须将授权给指定的验船师或被认可组织的具体职责和条件通知本组织，以便分发给各缔约国政府。

1.4.1.4 当指定的验船师或被认可组织判定该船舶或其设备的状况与《国际散装运输液化气体适装证书》的内容在实质上不相符或其状况会对船舶或船上人员产生危险或会对海洋环境造成不当的危害威胁，因而该船舶不适于出海航行时，则验船师或被认可组织须立即确保采取纠正措施并及时通知主管机关。如未采取此种纠正措施，须撤回证书并立即通知主管机关。如果船舶系在另一缔约国政府的港口内，则须立即通知该港口国的有关当局。主管机关的官员在指定的验船师或被认可组织通知该港口国的有关当局后，有关港口国的政府须向该官员、验船师或被认可组织按本条规定履行义务时向其提供任何所必需的帮助。必要时，有关的港口国政府须采取措施，确保该船在未具备不危及船舶或船上人员、或对海洋环境不造成不当的危害威胁的条件前，不得开航或离港驶往最近的可进行修理的修船厂。

1.4.1.5 在所有情况下，主管机关均须保证检验的完整性和有效性，确保为履行这一职责作出必要安排。

1.4.2 检验要求

液化气体船舶的结构、设备、附件、装置和材料（不包括签发《安全公约》要求的货船构造安全证书、货船设备安全证书和货船无线电安全证书或货船安全证书所需检验方面的项目）须接受下述检验：

- .1 初次检验。在船舶投入营运前或在第一次签发《国际散装运输液化气体适装证书》前进行此类检验。该检验须包括对结构、设备、附件、装置和材料的全面检查。该检验须确保结构、设备、附件、布置和材料完全符合本规则中适用的规定。
- .2 换证检验。此类检验的间隔期由主管机关规定，但除1.4.6.2.1、1.4.6.5、1.4.6.6或1.4.6.7的适用者外，不得超过5年。换证检验时须确保结构、设备、附件、装置和材料完全符合本规则中适用的规定。
- .3 中间检验。在证书的第2个周年日前或后的3个月内或在此证书的第3个周年日前或后的3个月内进行此类检验，并须取代1.4.2.4中规定的其中一次年度检验。中间检验须确保安全设备和其他设备以及附属的泵和管系完全符合本规则中适用的规定并处于良好的工作状态。对此种检验，须在按1.4.4或1.4.5签发的证书上签署。
- .4 年度检在证书的每个周年日前或后3个月内进行此类检验，包括对1.4.2.1中所述的结构、设备、附件、装置和材料的总体检查，以确保按1.4.3的规定进行

了维护并满足船舶的预定用途。对于此种年度检验，须在按1.4.4或1.4.5的规定签发的证书上签署。

- 5 附加检验。在经过1.4.3.3规定的调查后有要求时或在任何重大修理或换新后须根据情况进行全面或部分检验。此类检验时须确保必要的修理或换新有效，此种修理或换新的材料和工艺应令人满意，船舶适于出海航行，不会对船舶或船上人员产生危险或不会对海洋环境造成不当的危害威胁。

1.4.3 检验后状况的维持

1.4.3.1 须维持船舶及其设备的状况，使其符合本规则的规定，确保船舶适于出海航行，不会对船舶或船上人员产生危险或不会对海洋环境造成不当的危害威胁。

1.4.3.2 1.4.2中所述的要求对船舶的任何检验完成后，非经主管机关许可，经检验的结构、设备、附件、装置及材料不得作任何改变，但直接更换者除外。

1.4.3.3 每当船舶发生事故或发现缺陷业已影响船舶安全或影响船舶的救生设备或其他设备的有效性或完整性时，该船的船长或船东须尽快向负责签发证书的主管机关、指定的验船师或被认可组织报告，此时主管机关、验船师或被认可组织须着手进行调查，以确定是否需要进行1.4.2.5所要求的检验。如果船舶系在另一缔约国政府的港口内，则船长或船东亦须立即向港口国有关当局报告，而指定的验船师或被认可组织须查明该报告确已提交。

1.4.4 《国际散装运输液化气体适装证书》的签发或签署

1.4.4.1 符合本规则有关规定从事国际航行的液化气体船，经初次检验或换证检验后，须给予签发《国际散装运输液化气体适装证书》。

1.4.4.2 证书须按附录2所示样本相一致的格式写成。如所用语言既不是英文，又不是法文或西班牙文，则其文本须包括其中一种语言的译文。

1.4.4.3 按本节规定签发的证书须存放在船上，供随时检查。

1.4.4.4 虽有海上安全委员会第MSC.17(58)号决议通过的本规则修正案的任何其他规定，但对在这些修正案生效时正在使用的任何《国际散装运输液化气体适装证书》，在按修正案生效前的本规则规定的证书到期日之前，仍保持有效。

1.4.5 由他国政府签发或签署的《国际散装运输液化气体适装证书》

1.4.5.1 《安全公约》的缔约国政府应另一缔约国政府要求，可有权对悬挂该缔约国国旗的船舶进行检验；如果确认该船符合本规则的要求，可向该船签发或授权签发《国际散装运输液化气体适装证书》，并在适当时，也可按本规则对船上的证书进行签署或授权签署。在如此所签发的任何证书上应声明：该证书系应船旗国政府要求签发的。

1.4.6 《国际散装运输液化气体适装证书》的有效期限

1.4.6.1 《国际散装运输液化气体适装证书》的有效期限，须由签发证书的主管机关规定，但不得超过5年。

1.4.6.2.1 虽有1.4.6.1的规定，但如果换证检验在现有证书期满之日前3个月内完成，则新证书须从换证检验完成之日起，至现有证书期满之日后不超过5年的日期内有效。

1.4.6.2.2 如果换证检验在现有证书期满之日后完成，则新证书须从换证检验完成之日起，至现有证书期满之日后不超过5年的日期内有效。

1.4.6.2.3 如果换证检验在现有证书期满之日的前3个月前完成，则新证书须从换证检验完成之日起不超过5年的日期内有效。

1.4.6.3 如果所发证书的有效期限少于5年，主管机关可将证书有效期自期满日延长至1.4.6.1规定的最长期限，条件是在签发5年期的证书时进行了1.4.2.3和1.4.2.4所述的相应的检验。

1.4.6.4 如果换证检验已完成，而新证书在现有证书期满之日前不能签发或不能存放船上，主管机关授权的人员或组织可在现有证书上签署，签署后的证书自期满日起不超过5个月的期限内须视为继续有效。

1.4.6.5 如果证书期满时船舶不在应进行检验的港口，主管机关可延长该证书的有效期，但此项展期仅以能使该船完成其驶抵应进行检验的港口的航次为限，并且仅在正当和合理的情况下才能如此办理。

1.4.6.6 签发给短程航行船舶的证书未按本条前述之规定展期时，主管机关可给予自该证书所示的期满之日起至多1个月的宽限期。换证检验完成后，新证书的有效期须自现有证书展期前的期满日起不超过5年。

1.4.6.7 在特殊情况下（由主管机关确定），新证书无需按1.4.6.2.2、1.4.6.5或1.4.6.6的要求从现有证书的期满之日起计算日期。在此特殊情况下，新证书的有效期须自换证检验完成之日起不超过5年。

1.4.6.8 如果年度检验或中间检验在1.4.2规定的期限之前完成，则：

- .1 证书上所示的周年日须予以签署修正，修正后的周年日不得晚于检验完成之日起3个月；
- .2 按1.4.2要求的其后的年度检验或中间检验须使用新的周年日按该节规定的间隔期完成；和
- .3 如进行一次或多次相应的年度检验或中间检验，以使1.4.2规定的最大检验间隔期不被超过，则该期满日可保持不变。

1.4.6.9 对于按1.4.4或1.4.5的规定所签发的证书，在下列任何情况下须终止有效：

- .1 如果相关检验未在1.4.2规定的期限内完成；
- .2 如果证书未按1.4.2.3或1.4.2.4的要求进行签署；和
- .3 船舶变更船旗国。只有当换发新证书的政府确信该船符合1.4.3.1和1.4.3.2的要求时，才能签发新的证书。如果变更船旗系在《安全公约》缔约国之间进行，则在变更后的3个月内，前船旗国政府如收到申请，须尽快将变更船旗前该船所携证书的副本以及相关的检验报告副本（如备有）送交该船新的主管机关。

第 2 章

船舶残存能力和液货舱位置

目的

在发生较小船体破损时，确保液货舱处于保护位置且船舶能在假定浸水条件下残存。

2.1 通则

2.1.1 适用本规则的船舶，在船体受到外力作用发生假定破损后引起浸水的静水力作用下须能残存。此外，为保护船舶和环境，须将液货舱布置于舷内距船舶外板远于规定的最小距离，以防船舶在与码头、拖船等接触产生较小破损时液货舱被戳穿，或在碰撞或搁浅时引起液货舱破坏。对破损的假定和液货舱与船舶外板间的距离均取决于所载运货物的危险程度。此外，液货舱与船舶外板间的距离须取决于液货舱的容积。

2.1.2 适用本规则的船舶须按下列标准之一进行设计：

- .1 **1G型船舶**是用于载运本规则第19章所列要求采取最严格防漏保护措施的气体的气体运输船。
- .2 **2G型船舶**是用于载运本规则第19章所列要求采取相当严格防漏保护措施的气体的气体运输船。
- .3 **2PG型船舶**系指长度为150m及以下用于载运本规则第19章所列要求采取相当严格防漏保护措施的气体的气体运输船，且该类货物是被载运于其释放阀最大设定值（MARVS）至少为0.7MPa表压力和其货物围护系统的设计温度为-55℃或以上的C型独立液货舱内（见本规则4.23）。船长150m以上的此类船舶应视为2G型船舶。

- .4 **3G型船舶**是用于载运本规则第19章中所列要求采取中等防漏保护措施的货品的气体运输船。

因此，1G型船舶是用于载运具有最大综合危险性的货品的气体运输船。2G/2PG以及3G型船舶所载运货品的危险程度则依次减小。相应的1G型船舶须能在最严重的破损标准下残存，并且其液货舱须位于舷内离船体外板具有最大的规定距离之处。

2.1.3 各种货品所要求的船型已被列于本规则第19章的表中“C”栏内。

2.1.4 当船舶拟载运1种以上的本规则第19章的表列货品时，其破舱标准须与要求最严格船型的该种货品相一致。但对各个液货舱位置的要求，则应按所拟载运的各种货品所要求的船型而定。

2.1.5 就本规则而言，不同围护系统的型线位置见图2.5(a)至(e)。

2.2 干舷和稳性

2.2.1 适用本规则的船舶，可按现行的《国际载重线公约》核定最小干舷。但是，核定干舷的相关吃水不得大于本规则另行规定的最大吃水。

2.2.2 船舶在其所有航行状态下和装卸货期间的稳性须满足国际完整稳性规则的要求。这包括在海上部分充装和装卸货（如适用）。压载水操作期间的稳性须满足稳性衡准。

2.2.3 对各种装载工况计算消耗液体自由液面的影响时，须对每种液体假定：至少有1对横向液舱或1个中心线上的液舱存在自由液面，且所考虑的液舱或液舱组合须是自由液面影响最大者。对于未破损液舱内的自由液面影响须按照国际完整稳性规则中的方法计算。

2.2.4 固体压载通常不得用于货物区域的双层底处所。但是，如为满足稳性要求而必须在这些处所内进行固体压载时，对其布置须能保证能进入检查且不致于使船底破损引起的冲击负荷直接传递到液货舱结构。

2.2.5 须向船长提供装载和稳性资料手册。该手册须包括典型的营运状态、装卸货和压载操作、对估算其他装载工况的规定以及对船舶残存能力的总结等详细资料。该手册也须有充分的资料，使船长能以安全和适航方式装载货物和操纵船舶。

2.2.6 所有适用本规则的船舶，须配备能进行完整和破损稳性的符合性验证、并经主管机关参照本组织建议的性能标准认可的稳性仪：

- .1 2016年7月1日以前建造的船舶须在2016年7月1日以后但不迟于2021年7月1日的初次计划换证检验时符合本要求；
- .2 尽管有2.2.6.1的要求，对于2016年7月1日以前建造的船上配备的稳性仪，如能进行完整和破损稳性的符合性验证并使主管机关满意，则不必替

换；和

- .3 就《安全公约》第 XI-1/4 条的控制而言，主管机关须签发一份稳性仪的认可文件。

2.2.7 主管机关可对下列船舶免除2.2.6的要求，只要用于完整和破损稳性验证的方法与按批准的工况进行的装载保持同等安全程度。任何此类免除须在 1.4.4中所述的国际适装证书上适当注明：

- .1 按 2.2.5 提供船长的稳性资料中所有预计的装载工况已经批准、并且装载改变量有限的从事专用业务的船舶；
- .2 用主管机关认可的方法进行远程稳性验证的船舶；
- .3 在批准的装载工况范围内装载的船舶；或
- .4 2016 年 7 月 1 日以前建造的、具有满足所有适用完整和破损稳性要求的批准的极限 KG/GM 曲线的船舶。

2.2.8 装载工况

须根据提交给主管机关的装载资料，并考虑所有预计的装载工况及吃水和纵倾的变化，对破损残存能力进行审查。这须包括压载和货物横倾（如适用）。

2.3 破损假定

2.3.1 假定的最大破损范围:

.1	舷侧破损		
.1.1	纵向范围:	$L^{2/3}/3$ 或 14.5m, 取小者	
.1.2	横向范围: 在夏季水线平面上, 从船体外壳型线沿垂直于船体中心线方向量取	B/5 或 11.5m, 取小者	
.1.3	垂向范围: 从船体外壳型线量取	向上无限制	
.2	船底破损:	距船舶首垂线 0.3L 范围	船舶的其他部位
.2.1	纵向范围:	$L^{2/3}/3$ 或 14.5m, 取小者	$L^{2/3}/3$ 或 14.5m, 取小者
.2.2	横向范围:	B/6 或 10m, 取小者	B/6 或 5m, 取小者
.2.3	垂向范围:	B/15或2m, 取小者, 在中心线的船底外板型线量起 (见2.4.3)	B/15 或 2m, 取小者, 在中心线的船底外板型线量起 (见 2.4.3)

2.3.2 其他破损

2.3.2.1 如任何破损范围虽小于2.3.1所规定的最大值, 但却将导致更严重状态时, 则须考虑此类破损。

2.3.2.2 在货物区域内任何部位的局部破损延伸到舷内从船体外壳型线垂直量起达2.4.1中规定的距离“ d ”, 则须考虑此类破损。当2.6.1的相关要求适用时, 须假定舱壁破损。如破损范围虽小于“ d ”, 但却将导致更严重状态时, 则须考虑此类破损。

2.4 液货舱位置

2.4.1 液货舱须设在舷内下列位置:

- .1 1G型船舶距船体外壳型线不小于2.3.1.1.2规定的横向破损范围和在中心线上距船底板型线不小于2.3.1.2.3规定的垂向破损范围, 其任何部位都不小于

“ d ”，“ d ”如下：

- .1 如果 $V_c \leq 1000\text{m}^3$ ， $d=0.8\text{ m}$ ；
- .2 如果 $1000\text{m}^3 < V_c < 5000\text{m}^3$ ， $d=0.75 + V_c \times 0.2/4000\text{ m}$ ；
- .3 如果 $5000\text{m}^3 \leq V_c < 30000\text{m}^3$ ， $d=0.8 + V_c / 25000\text{ m}$ ；和
- .4 如果 $V_c \geq 30000\text{m}^3$ ， $d=2\text{ m}$ ，

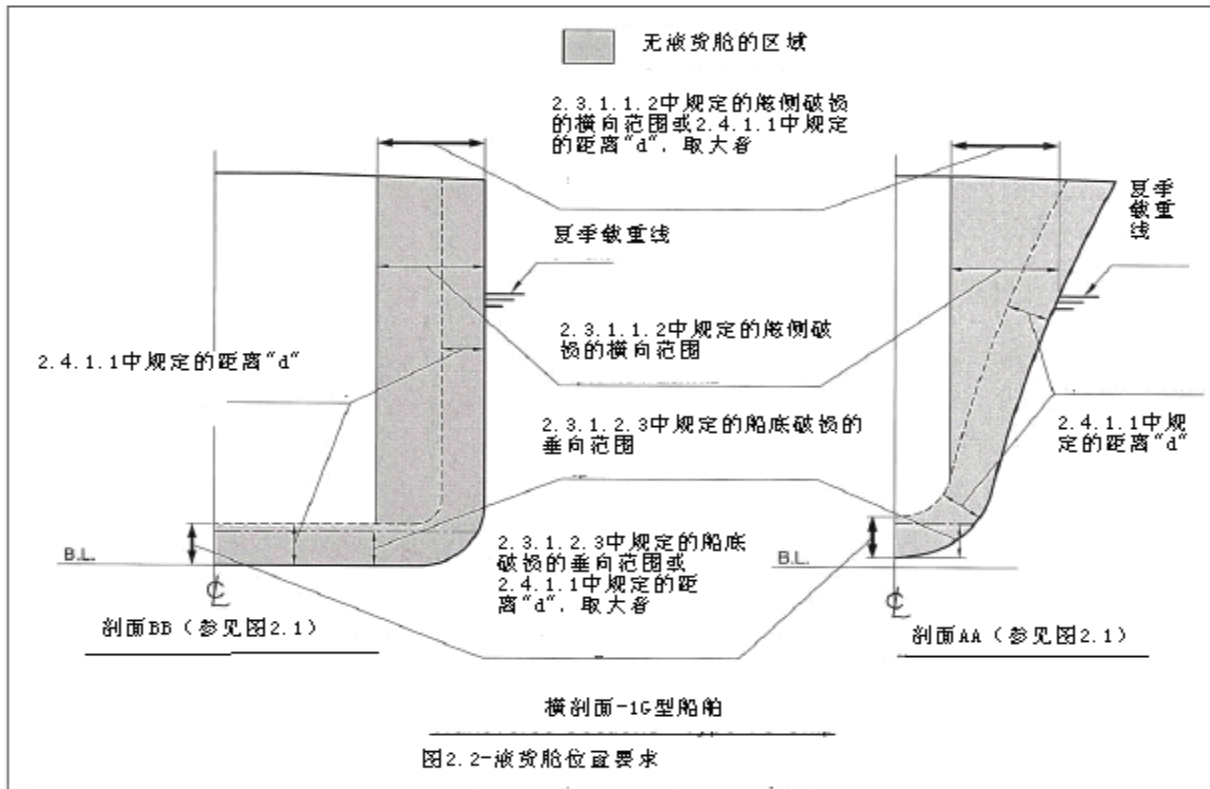
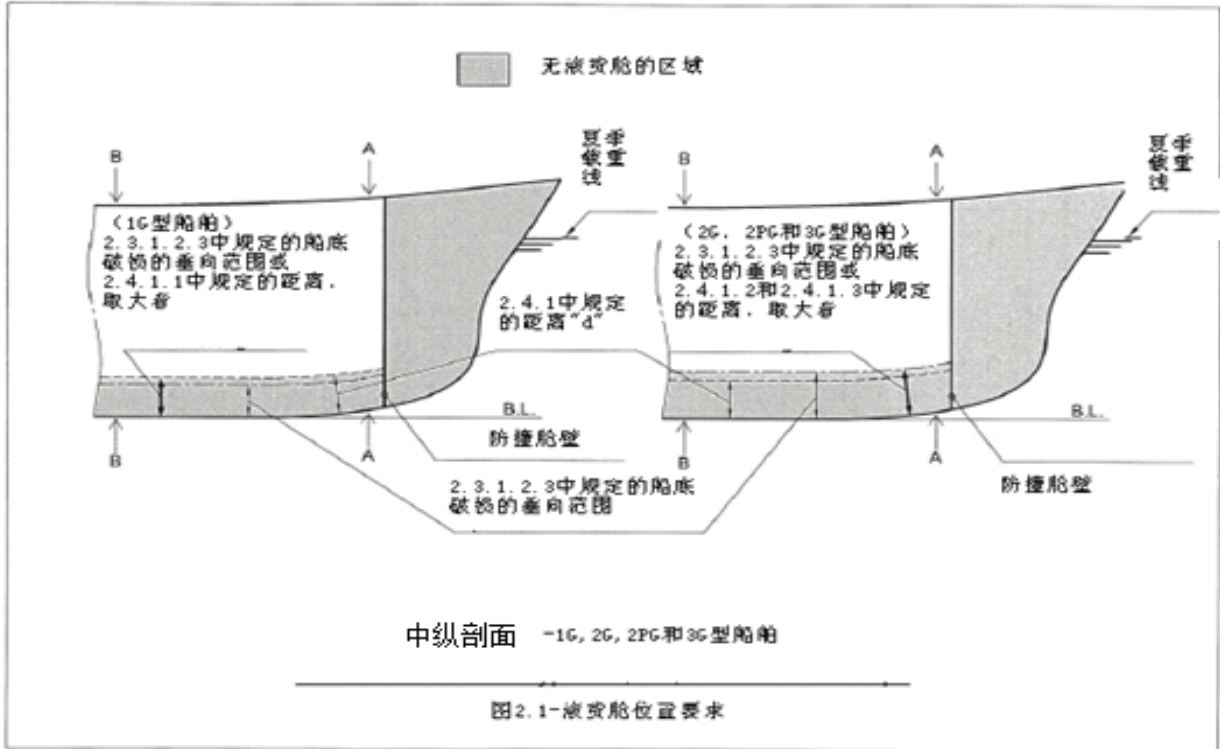
式中：

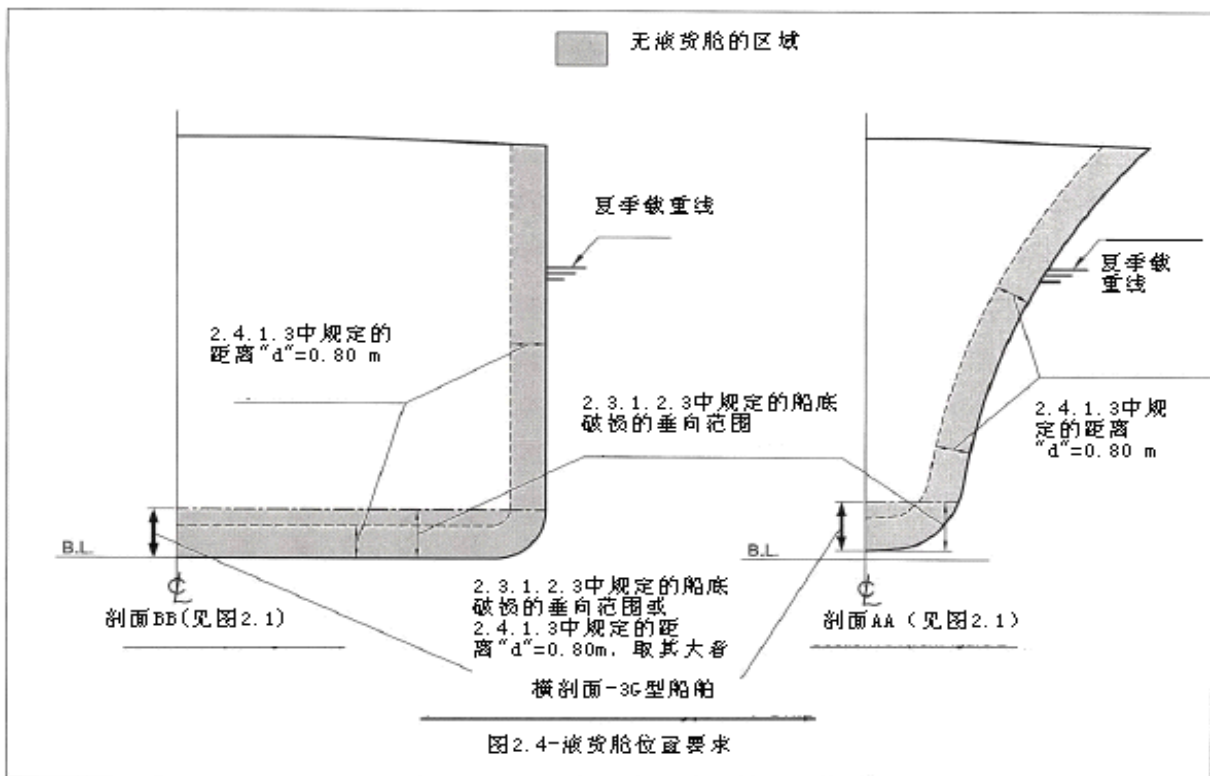
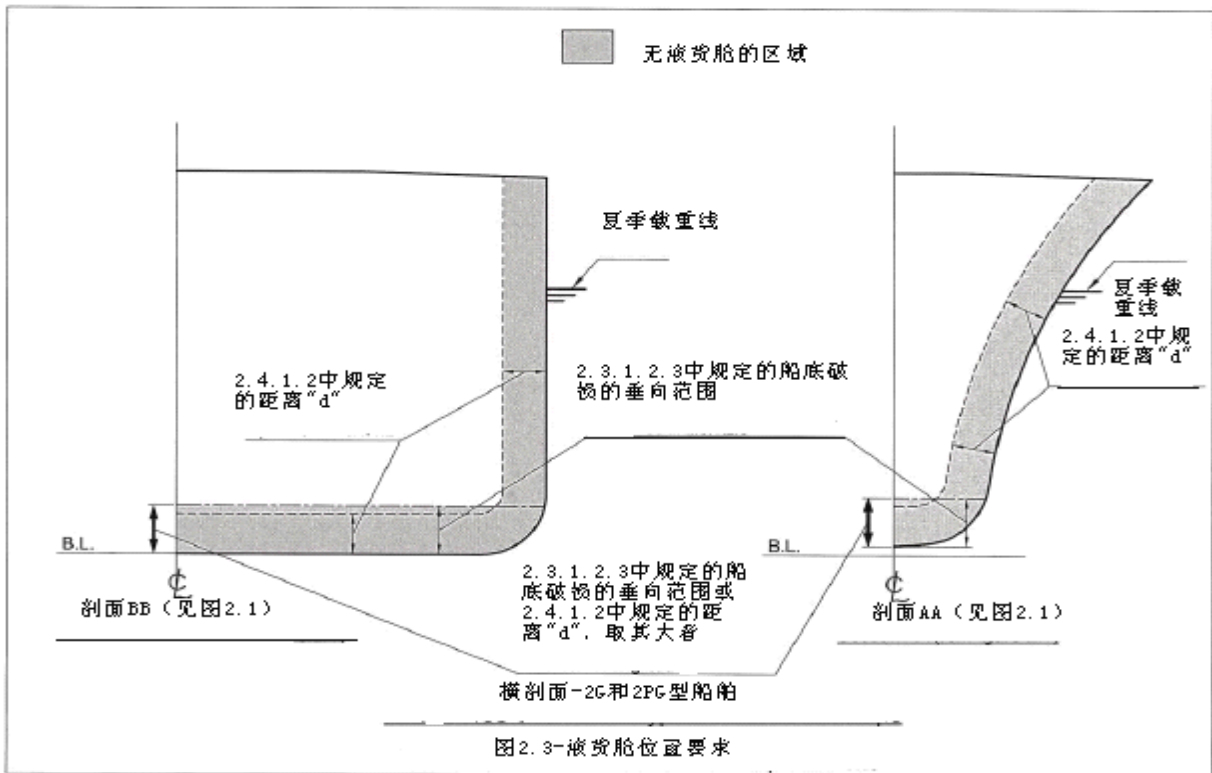
- V_c 相当于 20℃时单个液货舱的总设计容积的 100%，包括气室和附属物（见图 2.1 和 2.2）。就液货舱保护距离而言，液货舱容积是具有公共舱壁的液货舱所有部分的总容积；和
- “ d ” 在与船体外壳型线成直角的任何横截面处测量。

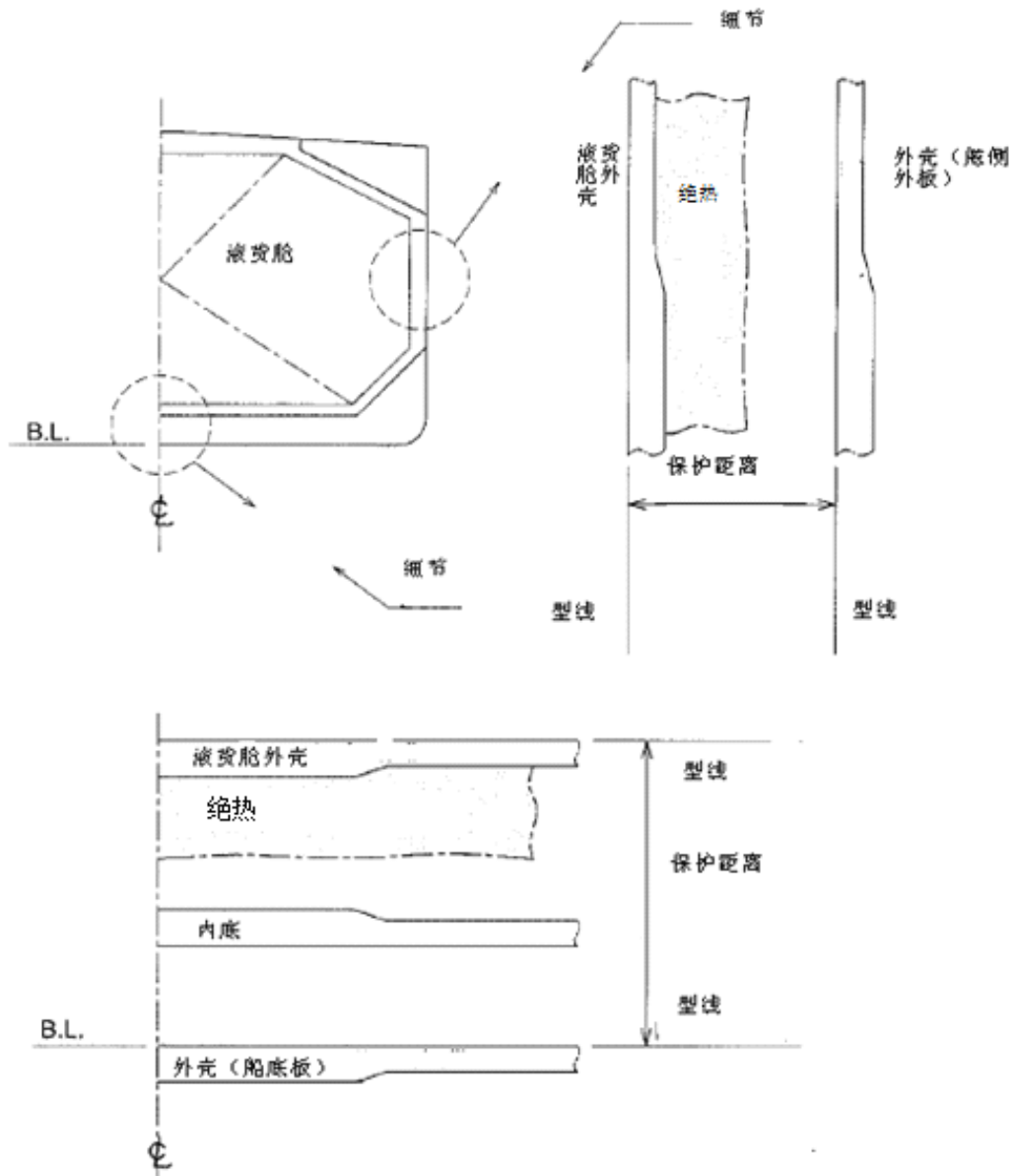
按照第 17 章，液货舱大小限制可适用于 1G 型船舶货物。

- .2 2G/2PG型船舶在中心线上距船底板型线不小于2.3.1.2.3规定的垂向破损范围，其任何部位都不小于2.4.1.1中所述的“ d ”（见图2.1和2.3）。
- .3 3G型船舶在中心线上距船底板型线不小于2.3.1.2.3规定的垂向破损范围，其任何部位都不小于“ d ”，“ d ”=0.8 m，自船底板型线（见图2.1和2.4）。

2.4.2 对液货舱位置而言，如采用薄膜或半薄膜液货舱，船底破损的垂向范围须量至内底，其他情况则量至液货舱底；当采用薄膜或半薄膜液货舱时，舷侧破损的横向破损范围须量至纵舱壁，其他种类液货舱应量至液货舱侧壁。2.3和2.4中所述距离须如图2.5(a)至(e)使用。这些距离须板至板测量，自型线至型线，不包括绝热。

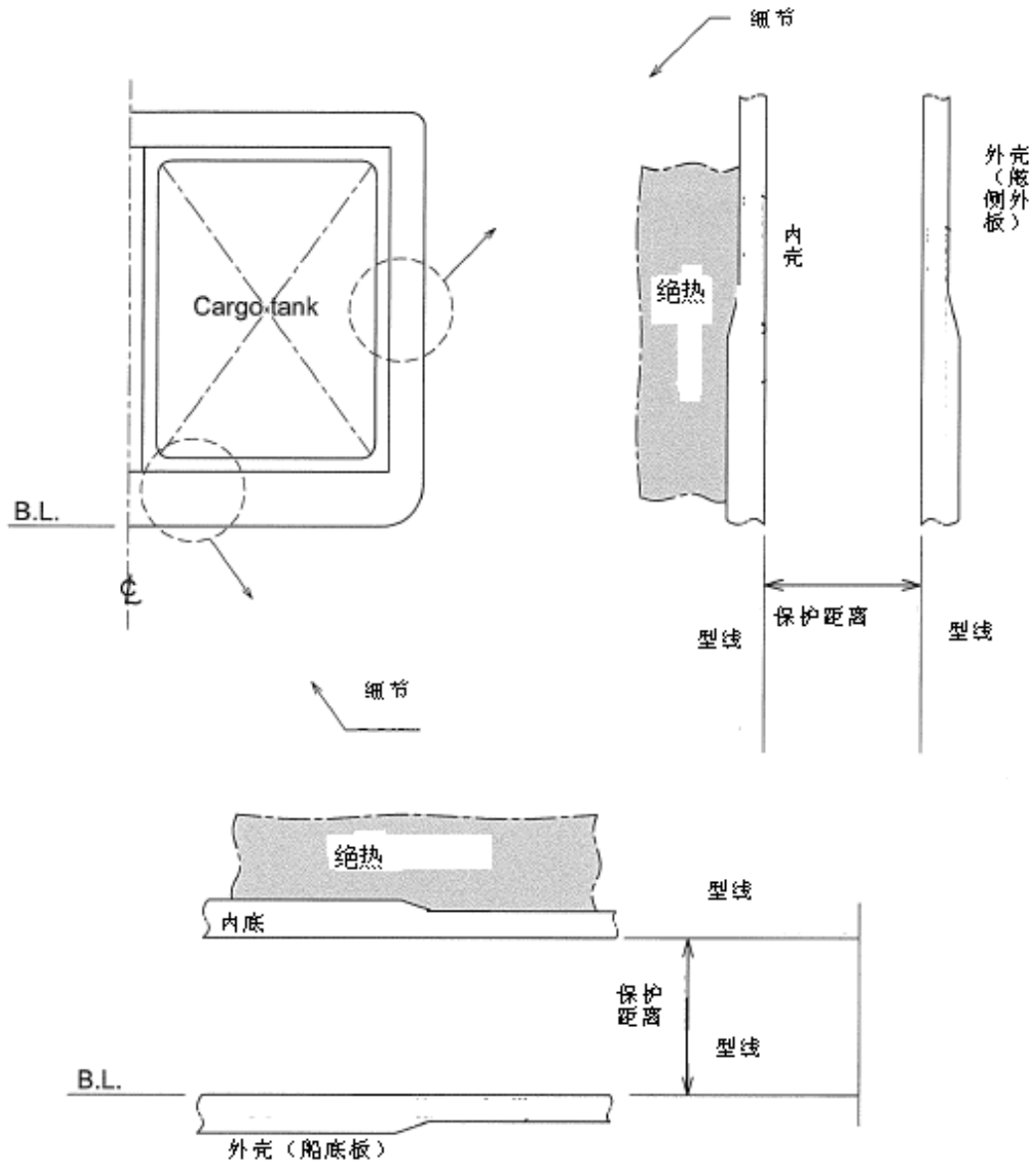






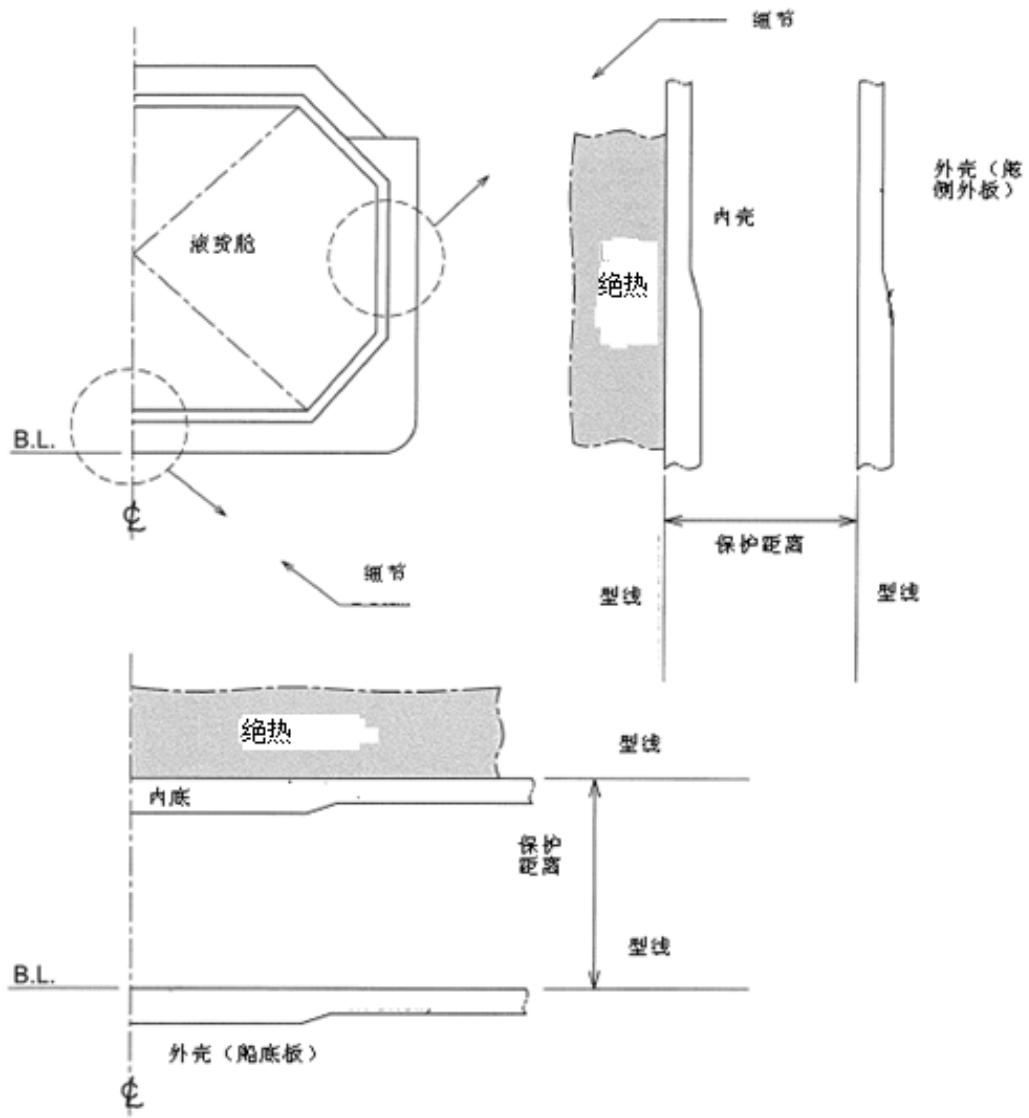
独立棱形液货舱

图 2.5(a) — 保护距离



半薄膜液货舱

图 2.5(b) - 保护距离



薄膜液货舱

图 2.5(C) - 保护距离

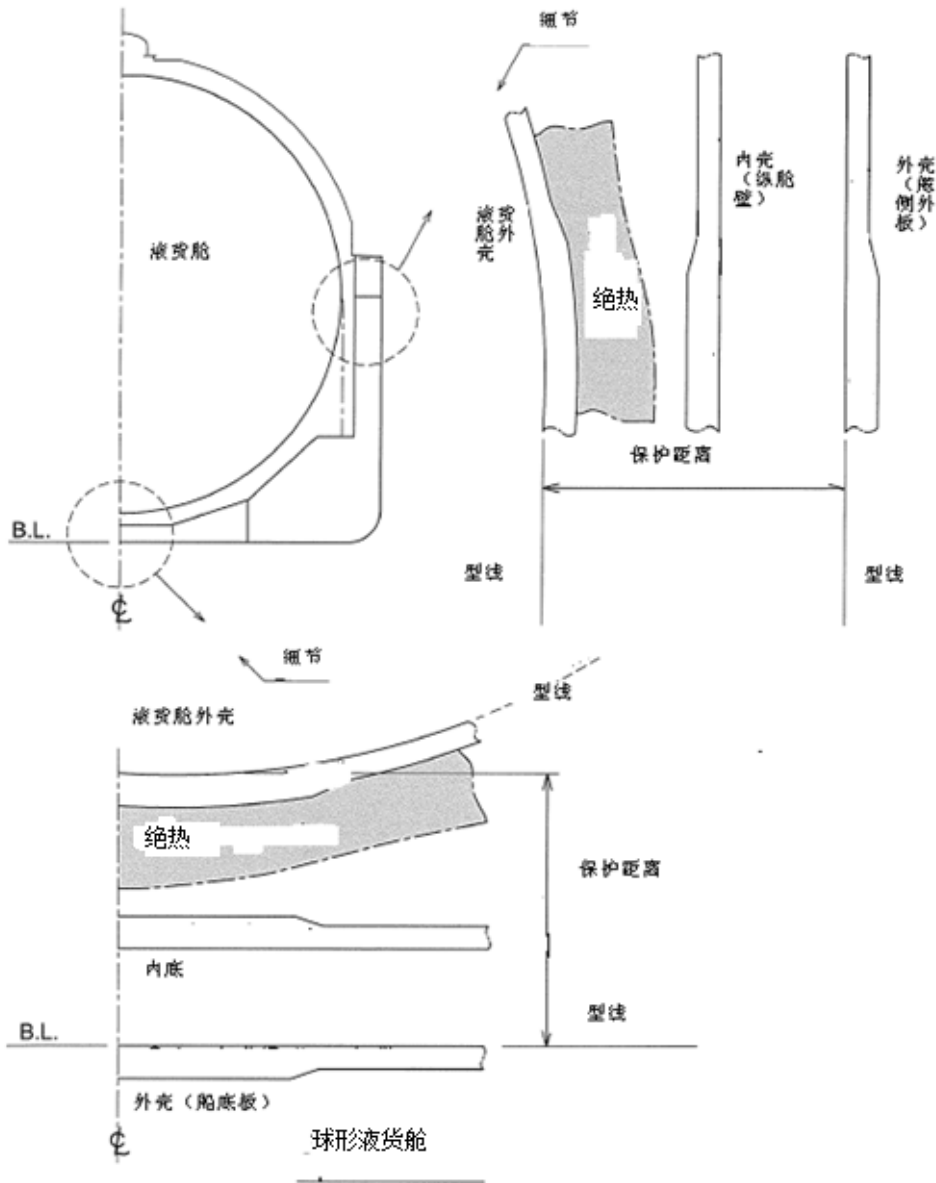


图 2.5(d) - 保护距离

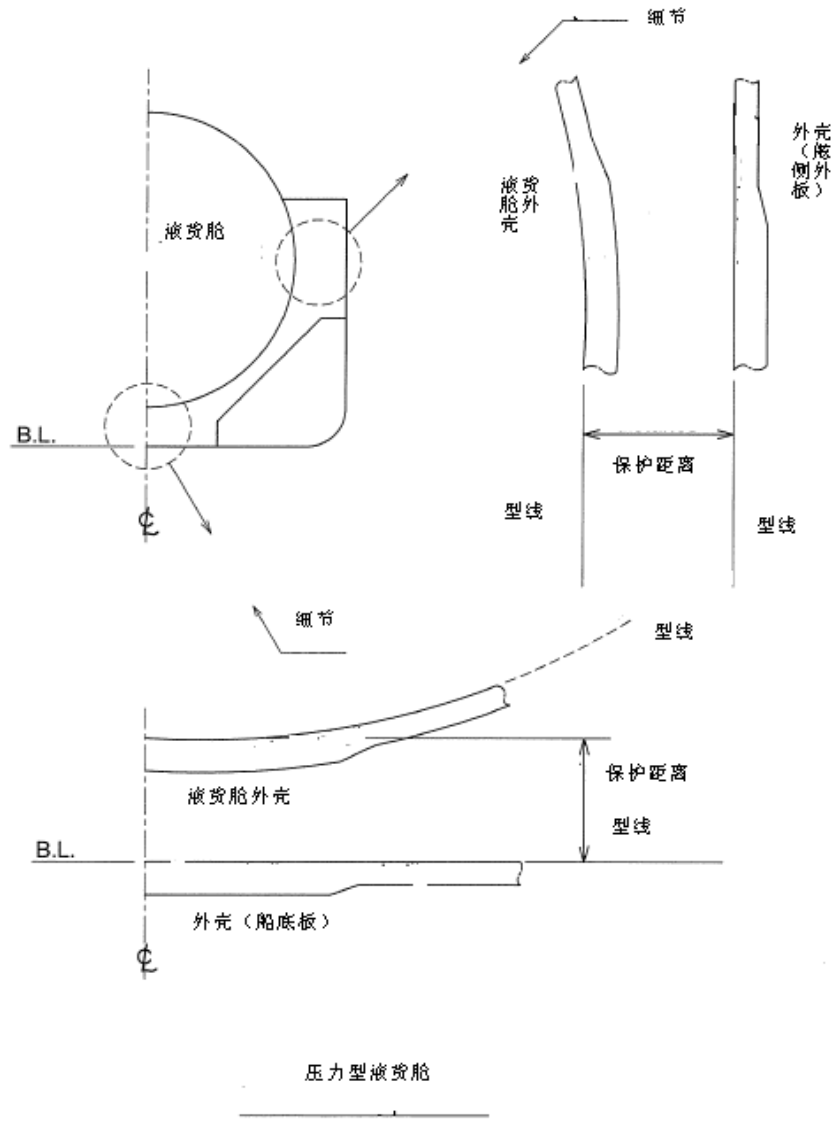


图 2.5(e) — 保护距离

2.4.3 除1G型船舶外，液货舱内的吸口阱可以延伸至2.3.1.2.3规定的船底垂向破损范围内，条件是此种阱尽可能小，且伸入内底板以下部分不超过双层底深度的25%或350mm，取小者。如无双层底时，吸口阱伸入船底破损上限以下的部分不得超过350mm。在确定受破损影响的舱室时，按照本条要求所设置的吸口阱，可忽略不计。

2.4.4 液货舱不得位于防撞舱壁前面。

2.5 浸水假定

2.5.1 须通过计算证实2.7的要求已被满足，计算须考虑船舶的设计特征，破损舱室的布置、形状和容量，液体的分布、相对密度和自由液面影响，以及所有装载工况下的吃水和纵倾。

2.5.2 假定破损处所的渗透率须如下：

处所	渗透率
物料贮存处所	0.6
起居处所	0.95
机器处所	0.85
留空处所	0.95
货舱处所	0.95 ¹
消耗液体	0~0.95 ²
其他液体	0~0.95 ²

注1：渗透率的其他值可基于具体计算。参见《安全公约》第II-1章B-1部分的解释（MSC/Circ.651通函）。

注2：部分充装的舱室的渗透率须与舱室所承运的液体量相一致。

2.5.3 当破损穿透装有液体的液货舱，须假设舱内液体从该舱完全流失，并由海水替代直至最终的平衡液面。

2.5.4 如水密横舱壁之间的破损被假定为2.6.1.4、2.6.1.5和2.6.1.6中所指的范围，则横舱壁之间的距离至少须等于2.3.1.1.1规定的纵向破损范围才被认为有效。如横舱壁之间的距离小于上述值，则对在此破损范围内的这种舱壁中的一个或几个，在确定浸水舱室时须假定为不存在。再则，如水密舱壁边界是在2.3所要求的垂向或水平向穿透范围内，则边舱或双层底舱的

水密横舱壁边界处的任何部分须被假定破损。如横舱壁上有长度超过3m的台阶或壁龛位于被假定的破损穿透范围内，则该横舱壁亦须被假定破损。由尾尖舱舱壁和尾尖舱舱顶形成的台阶在此处不得被视为台阶。

2.5.5 船舶须被设计为能通过有效的布置使不对称浸水减至最低。

2.5.6 需要使用阀、横通调平管等机械辅助设备的平衡装置，不得视为可用于减小横倾角或达到最小剩余稳性范围以满足2.7.1的要求。在使用平衡装置的所有阶段须保持有足够的剩余稳性。用大截面导管连通的处所可视为连通处所。

2.5.7 如管路、导管、围蔽通道或隧道位于2.3规定的假定破损穿透范围内，其布置须能在每一破损情况下使连续浸水不会扩展到除被假定浸水舱室外的其他舱室。

2.5.8 直接位于舷侧破损范围上方的任何上层建筑的浮力须不予考虑。然而破损范围之外的上层建筑未浸水部分的浮力可予以考虑，条件是：

- .1 其用水密隔壁与破损处所隔开，并满足2.7.1.1对这些完整处所的要求；和
- .2 这些分隔上的开口能用遥控的滑动水密门予以关闭，且未保护的开口在2.7.2.1所要求的最小剩余稳性范围内不被浸没，但对于能水密关闭的其他开口，可允许被浸没。

2.6 破损标准

2.6.1 船舶须能在2.5所述的假定浸水情况下经受住2.3所述的破损。对于其假定浸水的范围，须根据船型应符合下列标准：

- .1 对于1G型船舶，须假定在其船长范围内的任何部位均能经受破损；
- .2 船长大于150m的2G型船舶，须假定在其船长范围内的任何部位均能经受破损；
- .3 船长等于或小于150m的2G型船舶，须假定在其船长范围内的任何部位任一舱壁均能经受破损，但不包括邻接于尾机型机舱边界壁；
- .4 对于2PG型船舶，须假定在其船长范围内的任何部位的均能经受破损，但不包括间距超过2.3.1.1.1规定的纵向破损范围的横向舱壁；
- .5 船长等于或大于80 m的3G型船舶，须假定在其船长范围内的任何部位均能经受破损，但不包括间距超过2.3.1.1.1规定的纵向破损范围的横舱壁；和
- .6 船长小于80m的3G型船舶，须假定在其船长范围内的任何部位均能经受破损，但不包括间距大于2.3.1.1.1规定的纵向破损范围的横舱壁和尾部机器处所

的破损。

2.6.2 对于小型的2G/2PG和3G型船舶不是在所有方面都满足2.6.1.3、2.6.1.4和2.6.1.6的合适要求，可由主管机关考虑予以特别免除，但应提供能保持同等安全程度的替代措施。对此替代措施的性质须进行认可并清楚地加以说明，且随时可提交给港口主管当局。对任何的此种免除须在本规则1.4.4所述的《国际散装运输液化气体适装证书》内加以适当的注明。

2.7 残存要求

适用本规则的船舶，须按2.6规定的破损标准经受2.3假定的破损，在稳定平衡条件下，残存能力须能满足下列衡准。

2.7.1 在浸水任何阶段：

- .1 计及下沉、横倾和纵倾的水线须位于可能产生连续进水或向下（注灌）进水的任何开口的下缘。此类开口须包括空气管和用风雨密门或舱口盖关闭的开口，但不包括用水密人孔盖关闭的开口和水密平舱口、能保持甲板高度完整性的小型水密液货舱舱口盖、能遥控操纵的水密滑动门和固定式（非开启）舷窗；
- .2 不对称浸水引起的最大横倾角应不超过 30° ；和
- .3 浸水中间阶段的剩余稳性不得小于2.7.2.1所要求的值。

2.7.2 在浸水后的最终平衡阶段：

- .1 复原力臂曲线在平衡位置须有 20° 的最小范围，在 20° 范围内最大剩余复原力臂至少须有0.1m；在此范围内，该曲线下的面积不得小于 $0.0175\text{m} \cdot \text{rad}$ 。 20° 范围可从平衡位置与 25° 角（或 30° ，如果未发生甲板浸没）之间开始的任何角度测量。在此范围内未加保护的开口不得被浸没，除非这些处所是假定浸水。在此范围内2.7.1.1所列的任何开口及能以风雨密关闭的其他开口可以允许浸没；和
- .2 应急电源须能操作。

第3章

船舶布置

目的

确保货物围护和装卸系统的位置能将任何货物排放的后果降至最低，并提供安全通道进行操作和检查。

3.1 货物区域的分隔

3.1.1 货舱处所须与机器处所、锅炉处所、起居处所、服务处所、控制站、锚链舱、生活用水舱以及储物舱隔开。货舱处所须位于A类机器处所的前方。基于《安全公约》第II-2/17条，在进一步考虑到相关风险（包括货物排放风险和减轻方式）后，可接受替代布置，包括使A类机器处所在前方。

3.1.2 如在不要求设有完整或部分次屏壁的货物围护系统内载运货物，则货舱处所与3.1.1所述处所之间，或与其下面或外侧的处所之间，可用隔离舱、燃油舱或形成A-60级分隔的全焊接结构的单层气密舱壁予以分隔。如果相邻处所内不存在点火源或火灾危险，则可接受气密A-0级分隔。

3.1.3 如在要求设有完整或部分次屏壁的货物围护系统内载运货物，则货舱处所与3.1.1所述处所之间，或与其下面或外侧存在点火源或火灾危险的处所之间，须用隔离舱或燃油舱予以分隔。如果相邻处所内不存在点火源或火灾危险，则可接受气密A-0级分隔。

3.1.4 转塔舱与3.1.1中所述处所之间，或与其下面或外侧存在点火源或火灾危险的处所之间，须用隔离舱或A-60级分隔予以分隔。如果相邻处所内不存在点火源或火灾危险，则可接受气密A-0级分隔。

3.1.5 此外，从转塔舱至相邻处所的火灾扩展风险须通过风险分析进行评估（见1.1.11），并应在需要时提供预防措施，例如在转塔舱周围布置隔离舱。

3.1.6 如在要求设有完整或部分次屏壁的货物围护系统内载运货物：

- .1 当货物温度低于-10℃时，货物舱处所与海水之间须设置双层底；和
- .2 当货物温度低于-55℃时，货物舱处所还须设置构成边舱的纵舱壁。

3.1.7 在露天甲板上货物围护系统所设的开口处须设有密封装置。

3.2 起居、服务和机器处所以及控制站

3.2.1 任何起居处所、服务处所或控制站不得位于货物区域内。对货物围护系统要求设置次屏壁的船舶，须将起居处所、服务处所或控制站面向货物区域的舱壁布置成能避免仅因甲板或舱壁的单一破损而使货物舱的气体进入这些处所。

3.2.2 为了防止有害蒸气进入起居处所、服务处所、机器处所和控制站，在确定上述处所的空气进口/出口和开口的位置时，须考虑货物管路、货物透气系统以及机器处所内气体燃烧装置排出的废气对上述处所的影响。

3.2.3 非危险区域到危险区域之间，不允许设置气密或其他型式的门的通道，但当起居处所位于船尾时，通过**3.6.1**规定的空气闸而进出货物区域前面的服务处所所设的通道是允许的。

3.2.4.1 起居处所，服务处所、机器处所和控制站的入口、空气进口和开口不得面向货物区域，而须设置在不面向货物区域的端壁上，或设置在上层建筑或甲板室的外侧壁上，这些开口离面向货物区域上层建筑或甲板室的端壁之间的距离至少为船长(L)的4%，且不小于3m，但不必超过5m。

3.2.4.2 面向货物区域和在上述距离内的上层建筑或甲板室两外侧壁上的窗和舷窗须是固定(非开启)型的。驾驶室窗可为非固定型，而驾驶室门可位于上述范围内，只要其设计能确保驾驶室迅速而有效的气密和蒸气密。

3.2.4.3 对于专用于载运既不易燃又无毒性危害货物的船舶，在执行上述要求时，经主管机关认可后可予以放宽。

3.2.4.4 进入包含点火源的艙楼处所的通道可允许通过面向货物区域的单扇门，条件是门位于第10章中定义的危险区域外。

3.2.5 面向货物区域和在**3.2.4**中规定的限制内的上层建筑或甲板室两外侧壁上的窗和舷窗（驾驶室窗除外）须建造成**A-60**级。驾驶室窗须建造成不小于**A-0**级（对于外部火载荷）。最上层连续甲板以下外板上的舷窗以及在第1层上层建筑或甲板室的舷窗均须为固定(非开启)型的。

3.2.6 起居处所、服务处所和控制站的所有空气进口、出口和其他开口均须设置关闭装置。在载运有毒货品时，须能从处所内部进行操作。对有毒货品设置空气进口和开口从处所内部操作关闭装置的要求不必适用于非经常有人的处所，例如甲板贮存室、艙楼储藏室、工作间。此外，本要求不适用于位于货物区域内的货物控制室。

3.2.7 转塔系统的控制室和机器处所可位于具有这类装置的船上液货舱前后的货物区域。进入包含点火源的处所的通道可允许通过面向货物区域的门，条件是门位于危险区域外或通道通过空气闸。

3.3 货物机器处所和转塔舱

3.3.1 货物机器处所须位于露天甲板上，且须位于货物区域内。货物机器处所和转塔舱须视作货泵舱，在防火要求方面符合《安全公约》第II-2/9.2.4条的要求，而在防止潜在的爆炸方面符合《安全公约》第II-2/4.5.10条的要求。

3.3.2 当货物机器处所位于最后货舱处所的后面或最前货舱处所的前面时，1.2.7所定义的货物区域的界限须扩展到包括货物机器处所在内的整个船宽和船深的范围以及这些处所上方的甲板区域。

3.3.3 当货物区域的界限按3.3.2要求扩展时，货物机器处所与起居处所、服务处所、控制站和A类机器处所之间的分隔舱壁须布置成能避免气体通过甲板或舱壁的单一破损进入这些处所。

3.3.4 货物压缩机和货泵可由经舱壁或甲板分隔的相邻非危险处所中的电动机驱动，条件是舱壁贯穿周围的密封能确保该两个处所的有效气密分隔。作为替代，如果电气装置符合第10章的要求，该设备可由相邻的合格防爆型电动机驱动。

3.3.5 货物机器处所和转塔舱的布置须确保能使穿防护服和带呼吸器的人员安全无阻地进出，并且在人员受伤时，能及时将昏迷的伤员救出。货物机器处所内须设有至少2个远离的脱险通道和门，但至门的最大距离为5m或以下的情况除外，可接受单个脱险通道。

3.3.6 穿防护服的人员须易于接近装卸货物所需的所有阀。在货泵舱和货物压缩机舱内须配备合适的排水装置。

3.3.7 转塔舱须设计成在发生爆炸或不可控的高压气体排放（过压和/或脆性断裂）时，保持其结构完整性，其特征须基于风险评估予以证明，并适当考虑到压力释放设备的性能。

3.4 货物控制室

3.4.1 任何货物控制室均须位于露天甲板以上，并可位于货物区域内。货物控制室在满足下列条件的情况下可设于起居处所、服务处所或控制站内：

- .1 货物控制室是非危险区域；
- .2 如果货物控制室的入口符合3.2.4.1的要求，则货物控制室可以设置到上述处所的通道；和
- .3 如果货物控制室的入口不符合3.2.4.1的要求，则货物控制室不得设置到上述处所的通道，且货物控制室与这些处所之间的界限面须达到“A-60”级分隔完整性。

3.4.2 如果货物控制室设计成非危险区域，则货物控制室内的仪表设备须尽可能采用间接读

出系统，且仪表设备须设计成在任何情况下能防止气体逸至货物控制室内的空气中。如气体探测系统按13.6.11规定安装，则在货物控制室内的气体探测系统设置不会导致该控制室成为危险区域。

3.4.3 对于载运易燃货物的船舶，如果货物控制室是危险区域，则须排除点火源，且任何电气设备须按第10章规定安装。

3.5 通往货物区域内各处所的通道

3.5.1 在不移动任何固定结构或装置的情况下，至少对船体内壳结构的一侧须能进行目测检查，如这种目测检验只能检查内壳的外表面（不论其能否与3.5.2、4.6.2.4或4.20.3.7所要求的检查同时进行），则此内壳不得成为燃油舱界限的舱壁。

3.5.2 须能对货舱处所内任何绝热层的一侧进行检验。如对于绝热系统的完整性，能在液货舱处于营运温度时通过对货舱处所界限外侧的检验予以验证时，则对货舱处所内一侧绝热层的检验可不作要求。

3.5.3 对货舱处所、留空处所、液货舱和归为危险区域的其他处所进行布置时，须考虑身穿防护服和携带呼吸器的人员能进入上述任何处所并进行检验，且允许受伤和/或昏迷人员撤离。该布置须符合下列要求：

.1 须设有下述通道：

.1 直接从露天甲板进入所有液货舱；

.2 水平开口、舱口或人孔应具有足够尺寸，能让携带呼吸器的人员上下梯子无阻碍；且应提供1个无阻碍的开口，以便将受伤人员从处所底向上提升；该开口的最小尺寸应不小于600mm×600mm；

.3 在舱内沿长度和宽度方向通道的垂直开口或提供出入这些处所人孔的最小净开口尺寸应不小于600mm×800mm，其下缘距舱底板的高度应不大于600 mm，否则应设有格栅或其他踏步；和

.4 至C型舱的圆形通道开口直径应不小于600mm。

.2 如能满足3.5.3的要求并使主管机关满意，3.5.3.1.2和3.5.3.1.3所要求尺寸可予以减小。

.3 如果货物在要求次屏壁的围护系统中载运，3.5.3.1.2和3.5.3.1.3的要求不适用于以单层钢质气密界限与货舱处所相隔离的处所；此类处所须设置仅能从露天甲板直接或间接进入的通道，不包括任何围蔽的非危险区域。

.4 检查所需通道须为通过液货舱上方或下方结构的指定通道，须至少有3.5.3.1.3

要求的横截面。

.5 就3.5.1或3.5.2而言，下列须适用：

- .1 如要求通过平的或弯的待检查表面和结构（例如甲板梁、加强筋、肋骨、纵桁等）之间，该表面与结构件自由边之间的距离须至少为**380 mm**。待检查表面和设置上述结构件的表面（例如甲板、舱壁或外壳）之间的距离，对于弯的液货舱表面（例如C型舱），须至少为**450 mm**，对于平的液货舱表面（例如A型舱），须至少为**600 mm**（见图3.1）；
- .2 如不要求通过待检查表面和结构的任何部分之间，为便于看到，该结构件的自由边和待检查表面之间的距离须至少为**50 mm**或结构面板宽度的一半，取其大者（见图3.2）；
- .3 如为了检查曲面，要求通过该表面和另一个未设置结构件的平的或弯的表面之间，2个表面之间的距离须至少为**380 mm**（见图3.3）。如不要求通过该曲面和另一个表面之间，考虑到曲面的形状，可接受距离小于**380 mm**；
- .4 如为了检查大致平的表面，要求通过未设置结构件的2个大致平的和大致平行的表面，这些表面之间的距离须至少为**600 mm**。如设有固定通道梯子，须设有至少**450 mm**的间隙供进入（见图3.4）；
- .5 液货舱集液槽和吸口井处相邻双层底结构之间的最小距离不得小于图3.5中所示距离（图3.5显示集液槽平面和井之间的距离最小为**150 mm**，内底板和井的垂直边之间的边缘以及球形或圆形表面与液货舱集液槽之间的接合点之间的间隙至少为**380 mm**）。如无吸口井，液货舱集液槽和和内底之间的距离不得小于**50 mm**；
- .6 液货舱气室和甲板结构之间的距离不得小于**150 mm**（见图3.6）；
- .7 须安装检查液货舱、液货舱支承装置和固定装置（例如抗纵摇、抗横摇和止浮垫块）、液货舱绝热所需的固定式或可携式脚手架。该脚手架不得减少3.5.3.5.1至3.5.3.5.4中规定的间隙；和
- .8 如应安装固定式或可携式通风管道以符合12.1.2，这类管道不得减少3.5.3.5.1至3.5.3.5.4要求的距离。

3.5.4 开敞露天甲板至非危险区域的通道须位于第10章中规定的危险区域外，除非通道按3.6使用空气闸。

3.5.5 转塔舱须设有 2 个独立的通道/出口。

3.5.6 不允许设置从露天甲板下的危险区域至非危险区域的通道。

3.6 空气闸

3.6.1 开敞露天甲板上的危险区域与非危险处所之间的通道须依靠空气闸。空气闸须由两扇能确保气密的钢质门组成，此类门须为自闭式，无任何门背扣装置，能保持过压，其距离至少为1.5m，但不大于2.5m。空气闸处所须从非危险区域机械通风并相对露天甲板上的危险区域保持过压状态。

3.6.2 如果这些处所受到加压保护，通风须按照公认标准设计和安装。

3.6.3 空气闸处所的两侧须配备听觉和视觉报警系统。当一扇门开启时，须发出视觉报警。当空气闸两侧的门从关闭位置开启时须发出听觉报警。

3.6.4 载运易燃货品的船上，受空气闸所保护处所内的非合格防爆型电气设备，当处所内的过压状态消失时须能切断其供电电器。

3.6.5 位于空气闸所保护的处所内用于操纵、锚泊和系泊的电气设备以及应急消防泵须为合格防爆型。

3.6.6 须监测空气闸处所内的货物蒸气（见13.6.2）。

3.6.7 按照现行《国际载重线公约》的要求，空气闸的门槛高度不得小于300mm。

3.7 舱底水、压载和燃油装置

3.7.1 如货物载运在不要求设有次屏壁的货物围护系统，则在货舱处所内须配备不与机器处所相连的合适的排水装置，还须设有探测任何泄漏的装置。

3.7.2 如设有次屏壁，则须配备适当的排水装置，用于排水通过相邻船体结构漏入货舱处所或绝热处所的污水。吸口不得引向机器处所内的泵。还须设有能探测此类泄漏的装置。

3.7.3 A型独立液货舱的货舱处所或保护层处所，须设有适当的排水系统，以处理在液货舱泄漏或破裂时漏出的液货，这种装置还须提供将漏出的液货返回到液货舱的管路。

3.7.4 上述3.7.3所述的装置须提供可拆短管。

3.7.5 压载处所（包括用作压载水管路的湿箱形龙骨）、燃油舱和非危险处所可与机器处所内的泵相连接。有压载水管通过的干箱形龙骨可与机器处所内的泵相连接，条件是连接管直接同泵连接，并从泵直接排出舷外，且从箱形龙骨至非危险处所的每一连接管不装设阀门或分配阀箱。泵的透气管的开口不得通向机器处所。

3.8 船首或船尾装卸货物装置

3.8.1 符合本节和第5章的要求时，可允许设置船首或船尾装卸货物管系。

3.8.2 通过起居处所、服务处所或控制站旁通过的船首或船尾装卸管路不得用于输送要求1G型船舶载运的货品。如果设计压力超过2.5MPa，船首或船尾装卸管路也不得用于输送1.2.53所定义的有毒货品。

3.8.3 不允许采用可携式装置。

3.8.4.1 起居处所、服务处所、机器处所和控制站的进出口、空气进口及开口不得面向船首或船尾装卸装置的货物通岸接头所在位置，而须位于上层建筑或甲板室的外侧，距上层建筑或甲板室面向首和尾装卸货物通岸接头至少为船长(L)的4%，但不小于3m，也不必超过5m。

3.8.4.2 面向通岸接头以及上述距离范围内的上层建筑或甲板室两侧的窗和舷窗须为固定(非开启)型。

3.8.4.3 此外，首尾装卸装置在使用期间，相应的上层建筑或甲板室两侧的所有门、舷门以及其他开口均须保持关闭状态。

3.8.4.4 对于小型船舶，如不可能满足3.2.4.1至3.2.4.4和3.8.4.1至3.8.4.3要求时，主管机关可同意予以放宽上述要求。

3.8.5 首尾装卸装置在使用期间，离货物通岸接头10m范围内各处所的甲板开口和空气进口须保持关闭状态。

3.8.6 首尾装卸区域的消防设备须符合11.3.1.4和11.4.6的要求。

3.8.7 货物控制站与通岸接头处之间须配备用于联络的通信设备，并在适用时须采用可在危险区域使用的合格防爆型通信设备。

图 3.1

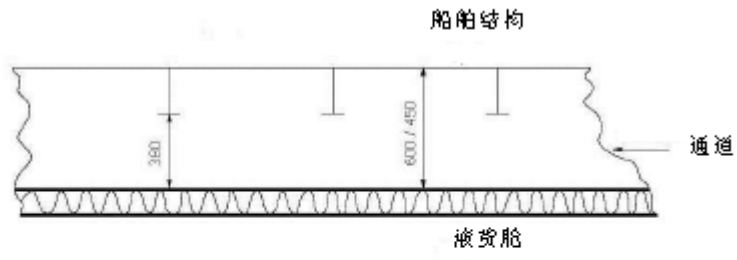


图 3.2

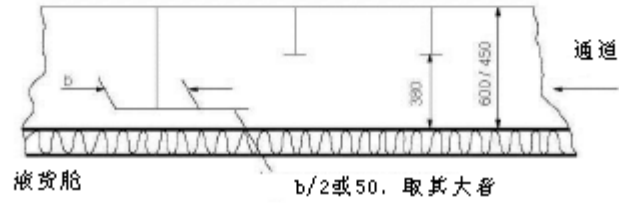


图 3.3

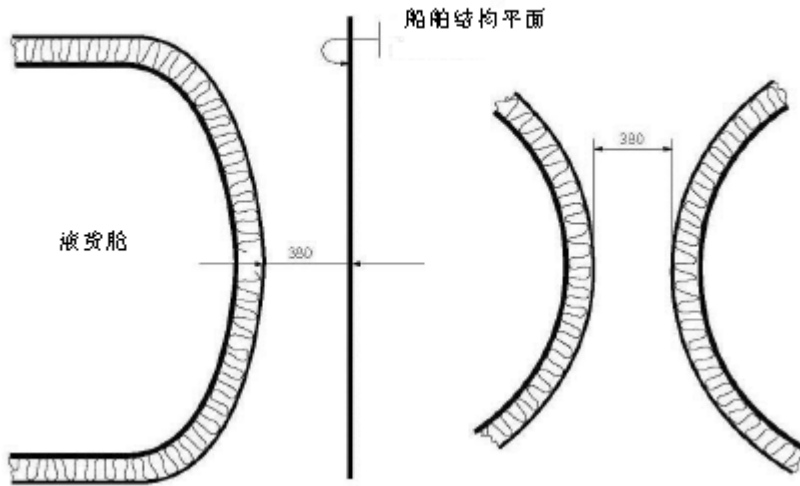


图 3.4

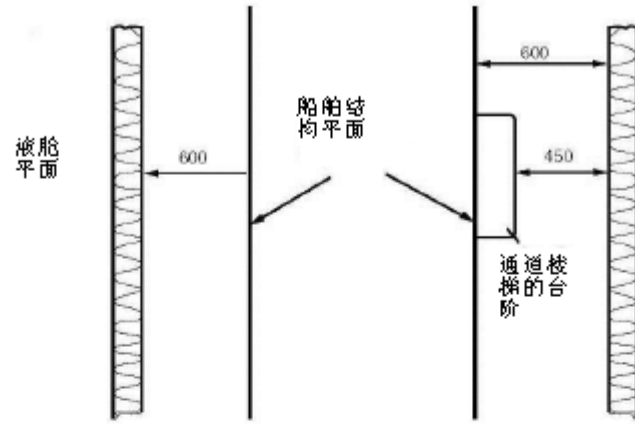


图 3.5

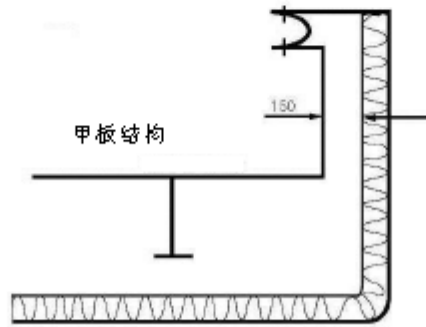
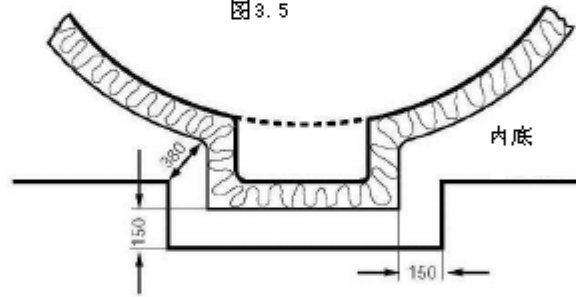


图 3.6

第4章

货物围护

目的

确保在所有设计和操作条件下货物的安全围护，并考虑到所载货物的性质。这包括下列措施：

- .1 提供承受规定载荷的强度；
- .2 使货物处于液体状态；
- .3 设计成防止船体结构暴露于低温；和
- .4 防止水或空气进入货物围护系统。

4.1 定义

4.1.1 冷点系指船体或绝热表面的一部分，对于船体或相邻船体结构的许用最低温度或第 7 章要求的货物压力/温度控制系统的设计能力，其发生局部温度降低。

4.1.2 设计蒸气压力“ P_0 ”系指用于液货舱设计的液货舱顶部的最大表压。

4.1.3 供选择材料用的设计温度系指可以在液货舱内装载或运输的货物的最低温度。

4.1.4 独立液货舱系指自身支持的液货舱，其不构成船体结构的一部分，对船体强度不是必需的。独立液货舱分为 3 类，分别在 4.21、4.22 和 4.23 中叙述。

4.1.5 薄膜液货舱系指非自身支持的液货舱，由邻接的船体结构通过绝热层支持的一层液体气密薄膜组成。薄膜液货舱详见 4.24。

4.1.6 整体液货舱系指构成船体结构的一部分，并且以相同方式与相邻船体结构一起受到同样载荷影响的货舱。整体液货舱详见 4.25。

4.1.7 半薄膜液货舱系指装载工况下非自身支持的液货舱，由一层薄膜组成，该薄膜的大部分是由相邻船体结构通过绝热层所支持。半薄膜液货舱详见 4.26。

4.1.8 除 1.2 中的定义外，本章中给出的定义同样须在本规则中适用。

4.2 适用范围

除 E 部分中另有规定外，A 至 D 部分的要求须适用于所有类型的液货舱，包括 F 部

分涉及的液货舱。

A 部分

货物围护

4.3 功能要求

4.3.1 货物围护系统的设计寿命不得小于船舶的设计寿命。

4.3.2 货物围护系统须根据无限航行北大西洋环境条件和相关长期海况散布图设计。对于专门用于有限航行的货物围护系统，主管机关可接受与预期使用相一致的较小环境条件。对于在比北大西洋环境更恶劣的条件下运作的货物围护系统，可要求较大环境条件。

4.3.3 货物围护系统须设计成具有适当的安全裕度，从而：

- .1 在完整条件下，经受货物围护系统设计寿命预期的环境条件及其适当的装载工况，包括满载均匀和部分装载工况，规定限制范围内的部分充装和压载航行载荷；和
- .2 适于载荷、结构建模、疲劳、腐蚀、热效应、材料可变性、老化和建造公差的不确定性。

4.3.4 须按失效模式评定货物围护系统的结构强度，包括但不限于塑性变形、屈曲和疲劳。每个货物围护系统设计时须考虑的具体设计条件见 4.21 至 4.26。有 3 类主要的设计条件：

- .1 极限设计条件—货物围护系统结构及其结构件须承受建造、试验和预期投入使用期间可能发生的载荷，不损害结构完整性。设计须考虑下列载荷的适当组合：
 - .1 内部压力；
 - .2 外部压力；
 - .3 船舶运动引起的动载荷；
 - .4 热载荷；
 - .5 晃荡载荷；
 - .6 船舶变形引起的载荷；
 - .7 液货舱和货物重量在支持构件部位的相应的反作用力；

- .8 绝热层重量；
 - .9 作用在塔架和其他附件处的载荷；和
 - .10 试验载荷。
- .2 疲劳设计条件 – 货物围护系统结构及其结构件不得在累积循环载荷下失效。
- .3 货物围护系统须满足下列衡准：
- .1 碰撞 – 货物围护系统的保护位置须按照 2.4.1，并承受 4.15.1 中规定的碰撞载荷，且支持构件或支持构件处的液货舱结构无变形，从而不可能危及液货舱结构。
 - .2 失火 – 货物围护系统须在无破裂的情况下，在预期的失火情景时保持 8.4.1 中规定的内部压力的增加。
 - .3 在液货舱上形成浮力的浸水舱 – 止浮装置须保持 4.15.2 中规定的向上的力，且应无危及船体的塑性变形。

4.3.5 须采取措施确保要求的尺寸满足结构强度规定并在设计寿命中保持。措施可包括但不限于材料选择、涂层、腐蚀增量、阴极保护和惰化。除结构分析产生的厚度外，无要求腐蚀裕量。但是，如果无环境控制（例如液货舱周围的惰化），或货物具有腐蚀性，主管机关或代表主管机关的被认可组织可要求适当的腐蚀裕量。

4.3.6 须制定货物围护系统的检查/检验计划并由主管机关或代表主管机关的被认可组织认可。检查/检验计划须确定在货物围护系统整个寿命的检验期间需要检查的区域，特别是选择货物围护系统设计参数时假定的所有必需的营运检验和维护。货物围护系统的设计、建造和配备须提供进入检查/检验计划中规定的需要检查区域的适当的通道。货物围护系统（包括所有相关内部设备）的设计和建造须确保操作、检查和维护期间的安全（见 3.5）。

4.4 货物围护安全原则

4.4.1 围护系统须设有能安全控制通过主屏壁的所有潜在泄漏的完整的液密次屏壁，并且该次屏壁能与绝热系统一起防止船舶结构的温度下降至不安全的程度。

4.4.2 但是，如果按照 4.4.3 至 4.4.5 的适用要求证明同等的安全等级，次屏壁的尺寸和形状或布置可减小。

4.4.3 已确定结构失效导致临界状态的可能性极低但不能排除主屏壁泄漏的可能性的货物围护系统须设有能安全处理泄漏的部分次屏壁和小泄漏保护系统。装置应符合下列要求：

- .1 达到临界状态前能可靠探测到的失效形成（例如通过气体探测或检查）须有

足够长的形成时间以采取补救措施；和

- .2 达到临界状态前不能安全探测到的失效形成须有比液货舱预计寿命长得多的预计形成时间。

4.4.4 如果主屏壁的结构失效和泄漏的可能性很低且可忽略不计，货物围护系统不要求设次屏壁，例如 C 型独立液货舱。

4.4.5 如果大气压力下的货物温度不低于-10℃，不要求设次屏壁。

4.5 与液货舱类型相关的次屏壁

与 4.21 至 4.26 中规定的液货舱类型有关的次屏壁须按下表设置。

大气压力下的货物温度	-10℃及以上	-10℃至-55℃	-55℃以下
基本液货舱类型	不要求设次屏壁	船体可作为次屏壁	要求设单独的次屏壁
整体液货舱		通常不允许采用此类舱型 ¹	
薄膜液货舱		完整的次屏壁	
半薄膜液货舱		完整的次屏壁 ²	
独立液货舱			
- A 型独立液货舱		完整的次屏壁	
- B 型独立液货舱		部分的次屏壁	
- C 型独立液货舱		不要求次屏壁	
注1：按4.25.1的规定，允许大气压力下货物的温度低于-10℃，则通常须要求设完整的次屏壁。			
注2：如半薄膜液货舱在各方面均能符合适用于B型独立液货舱的要求（支持方式除外），经主管机关特别考虑，可同意设置部分的次屏壁。			

4.6 次屏壁的设计

4.6.1 如在大气压力下货物温度不低于-55℃，则基于下列条件船体结构可作为次屏壁：

- .1 按4.19.1.4的要求，在大气压力下船体材料须能适应于货物温度；和
- .2 设计时应考虑到不会因温度而产生不能接受的船体应力。

4.6.2 次屏壁须设计成:

- .1 在考虑到4.18.2.6所述的载荷谱后, 能使其容纳15天时间的任何预计泄漏的货物。但对航行于特殊航线的船舶可应用不同的衡准;
- .2 液货舱内能导致主屏壁失效的物理、机械或操作事件不应损害次屏壁的功能, 反之亦然;
- .3 船体结构支持构件或附件的失效不会导致主屏壁和次屏壁液密的丧失;
- .4 能以主管机关或代表主管机关的被认可组织接受的方式定期检查其有效性。这可通过外观检查或压力/真空试验或按照主管机关或代表主管机关的被认可组织同意的用文件记录的程序进行的其他合适方式;
- .5 上述.4中要求的方法应经主管机关或代表主管机关的被认可组织认可, 如适用于试验程序, 须包括:
 - .1 在危及液密有效性之前, 可接受的缺陷尺寸和次屏壁内位置的详细情况;
 - .2 上述.1中探测缺陷的建议方法的值的精度和范围;
 - .3 确定验收衡准使用的缩减比例因数(如不进行全尺度模型试验); 和
 - .4 热和机械循环载荷对建议试验有效性的影响; 和
- .6 须在静横倾角为30°时仍能使次屏壁履行其功能要求。

4.7 部分次屏壁和主屏壁小泄漏保护系统

4.7.1 4.4.3中允许的部分次屏壁须与小泄漏保护系统一起使用并满足4.6.2的要求。小泄漏保护系统须包括探测主屏壁泄漏的装置, 使任何液体货物向下进入部分次屏壁的防溅屏障以及通过自然蒸发处理液体的装置。

4.7.2 须根据相当于在最初探测到主屏壁泄漏后, 从4.18.2.6所述的载荷谱中得到的破损范围所泄漏的货物量确定部分次屏壁的容量。可适当考虑液体蒸发、泄漏率、泵的排量以及其他有关因素。

4.7.3 要求的液体泄漏探测可通过液体传感器或有效使用压力、温度或气体探测系统或任何组合进行。

4.8 支持装置

4.8.1 对于液货舱, 须由船体予以支持, 在液货舱受到4.12至4.15中规定的静、动载荷作用

时（如适用），其支持方式应能防止液货舱本体的移动，可以允许液货舱在温度变化和船体变形时收缩和膨胀，但不能使船体和液货舱出现过大的应力。

4.8.2 须设置用于液货舱的止浮装置，其能承受4.15.2中规定的载荷，而不会产生可能危及船体结构的塑性变形。

4.8.3 支持构件和支持装置须经受4.13.9和4.15中规定的载荷，但这些载荷无需进行相互间的合成，也不必将这些载荷与波浪引起的载荷进行合成。

4.9 相关结构和设备

4.9.1 货物围护系统须设计成能承受相关结构和设备施加的载荷。这包括泵塔、货物气室、货泵和管系、清舱泵和管系、氮气管系、通道舱口、梯子、管系贯穿件、液位表、独立液位报警表、喷嘴和仪表系统（例如压力、温度和应力表）。

4.10 绝热

4.10.1 须按要求设置绝热层以防止船体温度降至许用值以下（见4.19.1）并将进入液货舱的热流限制在第7章使用的压力和温度控制系统能维持的水平。

4.10.2 在确定绝热性能时，须适当注意与船上的再液化装置、主推进机械或其他温度控制系统有关的可接受的蒸发量。

B 部分 设计载荷

4.11 通则

本节规定了与 4.16、4.17 和 4.18 要求有关的应考虑的设计载荷。这包括：

- .1 载荷种类（永久、功能、环境和意外的）和载荷描述；
- .2 这些载荷须考虑的范围，取决于液货舱类型，并在下文中更详细地描述；和
- .3 液货舱连同其支持结构和其他固定装置，其设计时须考虑下述载荷的相关组合。

4.12 永久载荷

4.12.1 重力载荷

须考虑液货舱、绝热层、塔架和其他附件产生的载荷的重量。

4.12.2 永久外部载荷

须考虑外部作用在液货舱上的结构和设备的重力载荷。

4.13 功能载荷

4.13.1 液货舱系统操作使用产生的载荷须归类为功能载荷。须考虑确保在所有设计条件下液货舱系统完整性所必需的所有功能载荷。在确定功能载荷时，至少须考虑下列适用衡准的影响：

- .1 内部压力；
- .2 外部压力；
- .3 热载荷；
- .4 振动；
- .5 相互作用载荷；
- .6 与结构和安装相关的载荷；
- .7 试验载荷；
- .8 静横倾载荷；和
- .9 货物重量。

4.13.2 内部压力

- .1 在任何情况下，包括4.13.2.2， P_o 均不得小于释放阀的最大调定值（MARVS）。
- .2 对于无温度控制装置和其货物压力仅由环境温度支配的液货舱， P_o 不得低于在温度为45℃时的货物蒸气表压，但下列除外：
 - .1 对于航行于限制航区的船舶，主管机关或代表主管机关的被认可组织可以接受更低的环境温度值。反之，可要求较高的环境温度值；和
 - .2 对于在限制期限内航行的船舶， P_o 可基于航行期间的实际压力上升进行计算，并考虑液货舱的任何绝热情况。
- .3 如经主管机关特别考虑，并符合4.21至4.26规定对各类液货舱的限制条件，可接受在动载荷降低的场所特定条件下（港口或其他场所），采用高于 P_o 的蒸

气压力 P_h 。任何释放阀设定须记录在《国际散装运输液化气体适装证书》中。

- .4 内部压力 P_{eq} 源自蒸气压力 P_o 或 P_h 加最大相关动态液体压力 P_{gd} ，但不包括液体晃动载荷的影响。对相关动态液体压力 P_{gd} 的指导公式，见4.28.1。

4.13.3 外部压力

对于外部压力载荷，须根据液货舱的任何部位可被同时承受的最小内部压力和最大外部压力之间的差值予以确定。

4.13.4 热载荷

4.13.4.1 对于拟用于载运温度低于-55℃的货物的液货舱，须考虑冷却期间的瞬态热载荷。

4.13.4.2 当所设计的支持装置或附件和营运温度可能会引起较大的热应力时，对于这类货物围护系统，须考虑稳态热载荷（见7.2）。

4.13.5 振动

须考虑振动对货物围护系统潜在的破坏影响。

4.13.6 相互作用载荷

须考虑货物围护系统和船体结构之间相互作用产生的静载荷分量以及相关结构和设备产生的载荷。

4.13.7 与结构和安装相关的载荷

须考虑与结构和安装相关的载荷或条件，例如起重。

4.13.8 试验载荷

须考虑对应于 4.21 至 4.26 中所述的货物围护系统试验的载荷。

4.13.9 静横倾载荷

须考虑对应于在0°到30°范围内的最不利的静横倾角的载荷。

4.13.10 其他载荷

须考虑未特别提及但对货物围护系统有影响的任何其他载荷。

4.14 环境载荷

环境载荷定义为货物围护系统上由周围环境产生且未归类为永久、功能或意外载荷的载荷。

4.14.1 船舶运动产生的载荷

4.14.1.1 在确定动载荷时须考虑船舶在其使用寿命期间在不规则海浪中船舶运动的长期分布。由于必要的减速和航向的变化，可考虑减小动载荷。

4.14.1.2 船舶运动包括纵荡、横荡、垂荡、横摇、纵摇和首摇。在估算作用于液货舱的加速度时，其作用点须在液货舱的重心处，且包括下列分量：

- .1 垂向加速度：垂荡、纵摇以及可能还有横摇(垂直于船舶基线)的运动加速度；
- .2 横向加速度：横荡、首摇和横摇的运动加速度；以及横摇的重力分量；和
- .3 纵向加速度：纵荡和纵摇的运动加速度；以及纵摇的重力分量。

4.14.1.3 须建议预测船舶运动引起的加速度的方法，该方法须经主管机关或代表主管机关的被认可组织认可。

4.14.1.4 加速度分量的指导公式见4.28.2。

4.14.1.5 对于限定航区营运的船舶，可给予特别考虑。

4.14.2 动态相互作用载荷

须考虑货物围护系统和船体结构之间相互作用产生的动载荷分量，包括相关结构和设备产生的载荷。

4.14.3 晃荡载荷

4.14.3.1 货物围护系统和内部构件上的晃荡载荷基于许用充装高度进行评估。

4.14.3.2 当预计存在较大的晃荡引起的载荷时，须要求作专门的试验和计算，包括预定充装高度的整个范围。

4.14.4 雪和冰载荷

须考虑雪和结冰（如相关）。

4.14.5 冰区航行产生的载荷

对于拟在冰区航行的船舶，须考虑冰区航行产生的载荷。

4.15 意外载荷

意外载荷定义为在异常和意外情况下施加在货物围护系统及其支持装置上的载荷。

4.15.1 碰撞载荷

须基于满载工况下的货物围护系统确定碰撞载荷，向前惯性力为 0.5g，向后惯性力为 0.25g，其中 g 为重力加速度。

4.15.2 船舶浸水产生的载荷

对于独立液货舱，在设计止浮垫块和支持船体结构时，须考虑浸水至夏季载重吃水的货舱处所中空舱的浮力产生的载荷。

C 部分 结构完整性

4.16 通则

4.16.1 结构设计须确保液货舱具有足够的承受所有相关载荷的能力和足够的安全裕量。须考虑塑性变形、屈曲、疲劳和丧失液密和气密的可能性。

4.16.2 货物围护系统的结构完整性须由符合有关货物围护系统类型的 4.21 至 4.26 予以证明。

4.16.3 具有新颖设计且与 4.21 至 4.26 中所述显著不同的货物围护系统的结构完整性须由符合 4.27 予以证明以确保保持本章中规定的总体安全等级。

4.17 结构分析

4.17.1 分析

4.17.1.1 设计分析须基于接受的静力学、动力学和材料强度原则。

4.17.1.2 可使用简化方法或简化分析计算载荷影响，只要其是保守的。模型试验可与理论计算一起使用或代替理论计算。如果理论方法不适当，可要求模型或全尺度试验。

4.17.1.3 确定对动载荷的响应时，须考虑动力影响（如其可能影响结构完整性）。

4.17.2 载荷情景

4.17.2.1 对于应考虑货物围护系统的每个位置或部分和应分析的每个可能的失效模式，须考虑可能同时作用的所有相关载荷组合。

4.17.2.2 须考虑建造、装卸、试验和营运期间所有相关阶段最不利的情景和条件。

4.17.3 当分别计算静应力和动应力时，除有其他计算方法能证明其恰当者外，总应力须按下式计算：

式中：

和为静应力；和

和为动应力。

上述各值须从加速度分量和因挠曲和扭转引起的船体应变分量中分别予以确定。

4.18 设计条件

对于所有相关载荷情景和设计条件，设计时须考虑所有相关失效模式。设计条件见本章前面部分，载荷情景见 4.17.2。

4.18.1 极限设计条件

考虑到弹性和塑料材料特性，结构能力可通过试验或分析、简化线性弹性分析或本规则规定予以确定。

4.18.1.1 须考虑塑性变形和屈曲。

4.18.1.2 分析须基于的特征载荷值如下：

永久载荷： 预期值

功能载荷： 规定值

环境载荷： 对于波浪载荷：10⁸ 波浪遭遇时遇到的最可能最大载荷

4.18.1.3 下列材料参数适用于极限强度评估：

.1.1 R_e =标定的室温下屈服应力下限值 (N/mm²)。如在应力—应变曲线上无明显的屈服应力, 则可采用0.2%条件的验证应力。

.1.2 R_m =标定的室温下抗拉强度下限值 (N/mm²)。

对铝合金焊接接头, 如果低匹配焊缝(即焊接金属的抗拉强度低于母材的抗拉强度)不可避免, 须采用热处理后 R_e 或 R_m 的相应值。在这种情况下, 横向焊接抗拉强度不得小于母材的实际屈服强度。如这不能做到, 这类材料的焊接结构不得纳入货物围护系统。

.2 上述性能应与材料标定的机械性能的下限值相一致, 包括制造状态的焊缝金属。经主管机关或代表主管机关的被认可组织特别考虑后, 可考虑提高低温下的屈服应力和抗拉强度。对于作为材料性能依据的温度, 须在 1.4 要求的《国际散装运输液化气体适装证书》内予以注明。

4.18.1.4 相当应力 σ_d (Von Mises, Huber)须按下式确定:

式中:

σ_x =x 方向的总正应力;

σ_y =y 方向的总正应力;

σ_z =z 方向的总正应力;

τ_{xy} =x-y 平面的总剪应力;

τ_{xz} =x-z 平面的总剪应力; 和

τ_{yz} =y-z 平面的总剪应力。

上述值须如 4.17.3 所述进行计算。

4.18.1.5 除第6章所涉及的材料外, 在所有情况下, 用于材料的许用应力须得到主管机关或代表主管机关的被认可组织的认可。

4.18.1.6 根据疲劳分析、裂纹扩展分析和屈曲标准, 可对应力作进一步的限制。

4.18.2 疲劳设计条件

4.18.2.1 疲劳设计条件是有关累积循环装载的设计条件。

4.18.2.2 如要求疲劳分析，疲劳载荷的累积效应须符合：

式中：

n_i = 液货舱的使用寿命期间每一应力水平的应力循环次数；

N_i = 按照韦勒(S-N)曲线，相应的应力水平在达到断裂时的循环次数；

$n_{\text{装载}}$ = 液货舱的使用寿命期间装卸循环次数，不少于1000。装卸循环包括完整的压力和热循环；

$N_{\text{装载}}$ = 由于装卸产生的疲劳载荷达到断裂时的循环次数；和

C_w = 许用最大累积疲劳破损率。

疲劳破损须基于液货舱的设计寿命，但不小于 10^8 波浪遭遇。

4.18.2.3 如要求，考虑到货物围护系统预期寿命期间所有疲劳载荷及其适当的组合，货物围护系统须进行疲劳分析。须考虑到各种充装工况。

4.18.2.4.1 分析中使用的设计 S-N 曲线须适用于材料和焊接件、结构细节、制作程序和预期的适用应力状况。

4.18.2.4.2 S-N 曲线须基于对应于至最终失效的相关实验数据的平均值减去两倍的标准差曲线的 97.6%的残存概率。使用通过不同方式得到的 S-N 曲线要求调整 4.18.2.7 至 4.18.2.9 中规定的可接受的 C_w 值。

4.18.2.5 分析须基于的特征载荷值如下：

永久载荷：预期值

功能载荷：规定值或规定的过去值

环境载荷：预期载荷过去值，但不小于 10^8 循环。

如使用简化动力装载谱评估疲劳寿命，其须经主管机关或代表主管机关的被认可组织特别考虑。

4.18.2.6.1 如按 4.4.3 的规定减小次屏壁的尺寸，须进行疲劳裂纹扩大的断裂力学分析以确定：

.1 结构中的裂纹扩展路径；

- .2 裂纹扩大速度；
- .3 裂纹扩展导致液货舱泄漏所要求的时间；
- .4 全厚度裂纹的尺寸和形状；和
- .5 可探测到的裂纹达到临界状态所要求的时间。

断裂力学通常基于试验数据的平均值加上两倍的标准差得到的裂纹扩大数据。

4.18.2.6.2 分析裂纹扩展时，须假定使用的检查方法不能探测到的最大初始裂纹，并考虑到适用的许用无损探伤和目视检查衡准。

4.18.2.6.3 在4.18.2.7中规定的条件下进行的裂纹扩展分析：可采用为期15天的简化载荷分布和顺序。该分布可由图4.4所示得到。4.18.2.8和4.18.2.9中更长时间的载荷分布和顺序须经主管机关或代表主管机关的被认可组织认可。

4.18.2.6.4 布置须符合 4.18.2.7 至 4.18.2.9，如适用。

4.18.2.7 能通过泄漏探测可靠探测到的失效：

C_w 须小于或等于 0.5。

从泄漏探测点至达到临界状态，预计剩余失效发展时间不得少于 15 天，但对航行于特殊航线的船舶可实施不同的要求。

4.18.2.8 不能通过泄漏探测到但能在营运检查时可靠探测到的失效：

C_w 应小于或等于 0.5。

从营运检查方法不能探测到的最大裂纹至达到临界状态，预计剩余失效发展时间应不少于检查间隔的 3 倍。

4.18.2.9 在液货舱的特定位置，如不能确保有效的缺陷或裂纹扩大探测，应至少使用下列更严格的疲劳验收衡准：

C_w 须小于或等于 0.1。

从假定的初始缺陷至达到临界状态，预计失效发展时间不得少于液货舱使用寿命的 3 倍。

4.18.3 意外设计条件

4.18.3.1 意外设计条件是针对发生概率极低的意外载荷的设计条件。

4.18.3.2 分析须基于的特征值如下：

永久载荷：预期值

功能载荷：规定值

环境载荷：规定值

意外载荷：规定值或预期值

4.18.3.3 不需要将在4.13.9和4.15中所述的载荷进行相互间的合成，也不必将这些载荷与波浪引起的载荷进行合成。

D 部分

材料和构造

4.19 材料

目的

确保货物围护系统、主屏壁和次屏壁、绝热层、相邻船舶结构和货物围护系统中的其他材料使用在正常作业和主屏壁失效时（如适用）适于其经受条件的具有适当特性的材料制成。

4.19.1 构成船舶结构的材料

4.19.1.1 为确定船体结构中使用的板和型材的等级，当货物温度低于-10℃时，所有液货舱须进行温度计算。计算时须进行下列假定：

- .1 须假定所有液货舱的主屏壁处于货物温度；
- .2 除.1外，如要求设置完整的或部分的次屏壁，仅对任一液货舱假定其处于大气压力下的货物温度；
- .3 对于环球航行，环境温度须取空气为5℃和海水为0℃。对于在限制航区营运的船舶，可允许采用较高的环境温度。反之，对于在冬季月份预期会有较低温度的区域航行的船舶，主管机关可规定较低的环境温度；
- .4 须假定空气和海水为静止状态，即无强制对流调节；
- .5 须假定船舶整个寿命期间由于诸如 4.19.3.6 和 4.19.3.7 中规定的热和机械老化、压缩、船舶运动和液货舱振动等因素而使绝热性能降低；
- .6 须考虑泄漏货物蒸发所产生的冷却效应，如适用；

- .7 可按照 4.19.1.5 进行船体加热，只要加热装置符合 4.19.1.6；
- .8 除 4.19.1.5 所述外，对于任何加热方式，均不予认定；和
- .9 对于连接内外层壳体的构件，在确定其钢材级别时可取平均温度。

本段所述的设计中所选用的环境温度，须在 1.4.4 要求的《国际散装运输液化气体适装证书》内予以注明。

4.19.1.2 船体的外板和甲板以及所有相连的扶强材均须符合公认标准的要求。如果由于货物温度的影响使设计条件下的材料计算温度是在 -5°C 以下，此时的材料应符合表 6.5 的规定。

4.19.1.3 由于货物温度的影响使设计条件下的计算温度在 0°C 以下且未构成次屏壁的所有其他船体结构的材料也须符合表 6.5 的规定。这包括支持液货舱的船体结构、内底板、纵舱壁板、横舱壁板、肋板、强肋骨、桁材以及所有相连的扶强构件。

4.19.1.4 构成次屏壁的船体材料须符合表 6.2 的要求。如次屏壁是由甲板或舷侧外板构成，则表 6.2 所要求的材料级别须被延伸到邻接的甲板或舷侧外板的适当范围(如适用时)。

4.19.1.5 可采用对船体结构材料进行加热的方法，以确保这些材料的温度不会降到低于表 6.5 规定的材料等级的最低允许值。在进行 4.19.1.1 要求的计算时，可按照下列进行加热：

- .1 对于任何横向船体结构；
- .2 如果已规定较低的环境温度，对于 4.19.1.2 和 4.19.1.3 中所述的纵向船体结构，但要求这些材料在不进行加热计算时也能适应于空气为 5°C 和海水为 0°C 的温度条件；和
- .3 作为 .2 的替代，对于液货舱之间的纵向舱壁，可进行加热，只要这些材料适应于最低设计温度 -30°C ，或比 4.19.1.1 中确定的温度低 30°C ，取小者。在这种情况下，无论这些舱壁是否视作有效，船舶总纵强度须符合《安全公约》第 II-1/3-1 条的要求。

4.19.1.6 4.19.1.5 中所述的加热措施须符合下列要求：

- .1 须将加热系统布置成当该系统的任一部分失效时，备用加热设备仍能保持不低于 100% 的理论热载荷；
- .2 须考虑加热系统是一个必需的辅助设备。至少一个按照 4.19.1.5.1 设置的系统的所有电气部件应由应急电源供电；和
- .3 主管机关或代表主管机关的被认可组织进行围护系统认可时须包含加热系统的设计和构造。

4.19.2 主屏壁和次屏壁的材料

4.19.2.1 用于建造不构成船体的主屏壁和次屏壁的金属材料须适于其可能经受的设计载荷并按照表 6.1、6.2 或 6.3 的规定。

4.19.2.2 主屏壁和次屏壁中使用的、但表 6.1、6.2 或 6.3 未涉及的非金属或金属材料可经主管机关或代表主管机关的被认可组织认可，并考虑到其可能经受的设计载荷、性能和预定的用途。

4.19.2.3 如果非金属材料（包括复合材料）用于或纳入主屏壁或次屏壁，其须进行下列性能试验（如适用时），以确保其适合于预定的用途：

- .1 与货物的相容性；
- .2 时效；
- .3 力学性能；
- .4 热膨胀和收缩；
- .5 耐磨性；
- .6 凝聚性；
- .7 抗振性能；
- .8 防火和阻止火焰传播；和
- .9 耐疲劳破坏和裂纹扩展。

4.19.2.4 如适用时，须在营运中预计出现的最高温度和低于最低设计温度 5℃ 之间的范围内对上述性能进行试验，但不必低于-196℃。

4.19.2.5.1 如果非金属材料（包括复合材料）用于主屏壁和次屏壁，连接过程也须如上述进行试验。

4.19.2.5.2 使用非金属材料建造主屏壁和次屏壁的指导见附录 4。

4.19.2.6 可考虑在主屏壁和次屏壁中使用非防火和阻止火焰传播的材料，只要其受适当的系统（例如永久惰性气体环境）保护或设有耐火屏壁。

4.19.3 货物围护系统中使用的绝热和其他材料

4.19.3.1 货物围护系统中使用的承载绝热和其他材料须适于设计载荷。

4.19.3.2 货物围护系统中使用的绝热和其他材料须具有下列性能（如适用），以确保其适合于预定的用途：

- .1 与货物的相容性；
- .2 在货物中的可溶性；
- .3 货物的吸收作用；
- .4 收缩量；
- .5 时效；
- .6 封闭气泡含量；
- .7 密度；
- .8 机械性能，能经受货物和其他载荷影响，热膨胀和收缩；
- .9 耐磨性；
- .10 凝聚性；
- .11 热传导性；
- .12 抗振性能；
- .13 防火和阻止火焰传播；和
- .14 耐疲劳破坏和裂纹扩展的性能。

4.19.3.3 如适用时，须在营运中预计出现的最高温度和低于最低设计温度 5℃ 之间的范围内对上述性能进行试验，但不必低于-196℃。

4.19.3.4 由于所处位置或环境条件的不同，如适用时，绝热材料须具有适当的防火和阻止火焰传播的性能，并应受到足够的保护，以防止水蒸汽的渗透和机械损伤。如果绝热层位于露天甲板或以上并在液货舱罩贯穿处，其须有符合公认标准的适当的耐火性能或覆盖具有低播焰性并形成有效认可蒸气密封的材料。

4.19.3.5 未永久惰化的货舱处所可使用不满足公认的耐火标准的绝热层，只要其表面覆盖具有低播焰性并形成有效认可蒸气密封的材料。

4.19.3.6 须在适当老化的样品上进行绝热层的热传导性试验。

4.19.3.7 当采用粉末或颗粒状绝热层时，须采取措施减少营运中的材料压实，保持要求的热

传导性，同时防止对货物围护系统增加任何不适当的压力。

4.20 建造过程

目的

规定适当的建造过程和试验程序以尽实际可能确保货物围护系统按照设计阶段的假定在营运中具有令人满意的性能。

4.20.1 焊缝设计

4.20.1.1 对独立液货舱壳体的所有焊接接头，均须采用全焊透型的平面内对接焊。仅对于气室和壳体的连接，可根据焊接工艺认可试验的结果采用全焊透型 T 型焊接。除气室上的小型贯穿件外，一般也须将喷管焊缝设计成全焊透型。

4.20.1.2 C 型独立液货舱和主要以曲面构成的 B 型独立液货舱液密主屏壁的焊接接头的细节须满足以下要求：

- .1 所有纵向和环形接头均须为对接、全焊透、双面 V 型坡口或单面 V 型坡口形式，对于全焊透的对接焊缝，须采用双面焊或使用衬垫环。如使用衬垫环，则焊后须除去衬垫环，很小的处理用压力容器除外。根据对焊接工艺认可试验的结果，亦可采用其他的坡口形式；和
- .2 对于液货舱本体和气室之间以及气室和有关的附件之间的连接接头的斜坡口，须按主管机关或代表主管机关的被认可组织可接受的标准进行设计。容器上连接喷管、气室或其他贯通件的焊缝以及法兰与容器或喷管连接的所有焊缝均须为全焊透型焊缝。

4.20.1.3 如适用，所有建造过程和试验（4.20.3 中规定的除外）须按照第 6 章的适用规定进行。

4.20.2 粘合和其他连接过程的设计

粘合（或用除焊接外的一些其他过程连接）接头的设计须考虑连接过程的强度特征。

4.20.3 试验

4.20.3.1 所有液货舱和处理用压力容器须按照适用于液货舱类型的 4.21 至 4.26 进行水压或水压-气动压力试验。

4.20.3.2 所有液货舱须进行密性试验，该密性试验可与 4.20.3.1 中所述的压力试验一起进行。

4.20.3.3 关于对次屏壁的检查要求，在所有情况下，均须由主管机关或代表主管机关的被认可组织确定，并考虑到屏壁的可达性（见4.6.2）。

4.20.3.4 对于设有新颖 B 型独立液货舱或按照 4.27 设计的液货舱的船舶，主管机关可要求至少应在一个原型液货舱及其支持结构上使用应变仪或其他适当的设备进行测量，以确认其应力水平。对于 C 型独立液货舱，根据其形状及其支持构件和附件的布置，也可要求作类似的测量。

4.20.3.5 须按照检验程序和1.4的要求以及主管机关或代表主管机关的被认可组织的要求，在首次满载及卸货期间验证货物围护系统的整体性能符合设计参数。对于验证设计参数所必要的部件和设备性能的记录，须予以保存，并可供主管机关使用。

4.20.3.6 如果按4.19.1.5和4.19.1.6的规定设有加热装置，则须对所要求的热量输出和热量分布进行试验。

4.20.3.7 在第1次载货航行时或之后，须对货物围护系统冷点进行检查。不能进行目视检查的绝热表面的完整性检查须按照公认标准进行。

E 部分

液货舱类型

4.21 A 型独立液货舱

4.21.1 设计依据

4.21.1.1 A型独立液货舱系指按照公认标准，应用传统的船舶结构分析程序进行设计的液货舱。如果这种液货舱主要是由平面构成，则其设计蒸气压力 P_0 须小于0.07MPa。

4.21.1.2 如在大气压力下货物温度低于-10℃，则须按4.5要求设置完整的次屏壁。次屏壁须按照4.6设计。

4.21.2 结构分析

4.21.2.1 考虑到 4.13.2 中所述的内部压力和与支持和键固系统以及船体的适当部分相互作用的载荷，须进行结构分析。

4.21.2.2 对于在本规则要求中没有包括的某些部件，如支持结构，在尽可能计及 4.12至4.15所述的载荷和支持结构处的船舶变形后，须采用直接计算法确定其应力。

4.21.2.3 须将具有支持构件的液货舱设计成能承受4.15中规定的意外载荷。无需将这些载荷进行相互间的合成，也不必将这些载荷与环境载荷进行合成。

4.21.3 极限设计条件

4.21.3.1 对于由平面构成主要结构的液货舱，主要构件和次要构件（扶强材、强肋骨、纵桁、桁材）的公称薄膜应力，如按经典的分析方法进行计算，采用镍钢、碳锰钢、奥氏体钢和铝合金时，不得超过 $R_m/2.66$ 或 $R_e/1.33$ 的较小值，其中，对于 R_m 和 R_e ，见4.18.1.3的定义。然而，如对主要构件进行了详细计算，4.18.1.4的等效应力 σ_e 可超过上述数值，增加到主管机关或代表主管机关的被认可组织可接受的应力值；计算时须考虑到弯曲、剪切、轴向和扭转变形，以及由于双层底和液货舱底的变形而引起的船体和液货舱的相互作用力的影响。

4.21.3.2 液货舱界限的结构尺寸至少须满足主管机关或代表主管机关的被认可组织对深舱的要求，并考虑到4.13.2规定的内部压力和4.3.5要求的任何腐蚀裕量。

4.21.3.3 液货舱结构须检查是否有潜在的屈曲。

4.21.4 意外设计条件

4.21.4.1 液货舱和液货舱支持构件须设计成能承受 4.3.4.3 和 4.15 中规定的相关意外载荷和设计条件。

4.21.4.2 经受 4.15 中规定的意外载荷时，在计及其较低的发生概率的同时，应力须符合经修订的 4.21.3 中规定的的验收衡准。

4.21.5 试验

须对所有 A 型独立液货舱应进行水压或水压-气动试验。进行这种试验时，须使其应力尽可能接近设计应力，并使液货舱顶的压力至少相当于释放阀的最大调定值。当进行水压—气动试验时，其试验条件须尽可能模拟液货舱及其支持结构的设计载荷情况，包括动态分量，同时避免应力水平引起永久变形。

4.22 B 型独立液货舱

4.22.1 设计依据

4.22.1.1 B型独立液货舱系指采用模型试验、精确分析手段和分析方法确定应力水平、疲劳寿命和裂纹扩展特性进行设计的液货舱。如果这类液货舱主要由平面构成（棱镜液货舱），则其设计蒸气压力 P_0 须小于0.07MPa。

4.22.1.2 如在大气压力下货物温度低于-10℃，则须按 4.5 要求设置具有小泄漏保护系统的部分次屏壁。小泄漏保护系统须按照 4.7 设计。

4.22.2 结构分析

4.22.2.1 在确定结构对下列情况的适应性时，须考虑所有动、静载荷的影响：

- .1 塑性变形；

- .2 屈曲；
- .3 疲劳破坏；和
- .4 裂纹扩展。

须进行有限元分析或类似方法的分析和断裂力学分析或其他等效的分析。

4.22.2.2 须采用三维分析法评估应力水平，包括与船体的相互作用。该分析模型须包括液货舱及其支持和键固系统以及船体的适当部分。

4.22.2.3 对在不规则波浪中特定的船舶加速度和运动以及船舶及其液货舱对这些力和运动的响应均须进行完整的分析，除非这些数据可从类似的船舶中获得。

4.22.3 极限设计条件

4.22.3.1 塑性变形

4.22.3.1.1 对于由回转体构成主要结构的B型独立液货舱，其许用应力须满足：

$$\sigma_m \leq f$$

$$\sigma_L \leq 1.5f$$

$$\sigma_b \leq 1.5F$$

$$\sigma_L + \sigma_b \leq 1.5F$$

$$\sigma_m + \sigma_b \leq 1.5F$$

$$\sigma_m + \sigma_b + \sigma_g \leq 3.0F$$

$$\sigma_L + \sigma_b + \sigma_g \leq 3.0F$$

式中： σ_m = 等效总体主膜应力；

σ_L = 等效局部主膜应力；

σ_b = 等效主弯曲应力；

σ_g = 等效二阶应力；

f = R_m/A 或 R_d/B ，取其小者；和

F = R_m/C 或 R_d/D ，取其小者。

R_m 和 R_e 见4.18.1.3中的定义。 σ_m 、 σ_L 、 σ_b 和 σ_g 参见4.28.3中应力分类的定义。对于A和B值，须在《国际散装运输液化气体适装证书》内予以注明，且至少须为下表中所列的最小值：

	镍钢和 碳锰钢	奥氏体钢	铝合金
A	3	3.5	4
B	2	1.6	1.5
C	3	3	3
D	1.5	1.5	1.5

上述数字可经修改，并考虑到主管机关接受的设计条件。

4.22.3.1.2 对于由平面构成主要结构的B型独立液货舱，用于有限元分析的许用膜等效应力应不超过：

- .1 对于镍钢和碳锰钢， $R_m/2$ 或 $R_e/1.2$ ，取其小者；
- .2 对于奥氏体钢， $R_m/2.5$ 或 $R_e/1.2$ ，取其小者；和
- .3 对于铝合金， $R_m/2.5$ 或 $R_e/1.2$ ，取其小者。

上述数字可经修正，并考虑到应力的位置、应力分析方法和主管机关接受的设计条件。

4.22.3.1.3 壳板的厚度和扶强材的尺寸不得小于对A型独立液货舱的要求。

4.22.3.2 屈曲

承受外部压力和引起压缩应力的其他载荷的液货舱须按照公认标准进行屈曲强度分析。方法须充分考虑到理论和实际屈曲应力值之间的差别；此差别是由于板边对中失误、缺乏平直、椭圆度以及在规定弧长或弦长范围内存在的失圆度而引起的。

4.22.4 疲劳设计条件

4.22.4.1 须按照 4.18.2 进行疲劳和裂纹扩展评估。根据缺陷的可探测性，验收衡准应符合 4.18.2.7、4.18.2.8 或 4.18.2.9。

4.22.4.2 疲劳分析须考虑建造公差。

4.22.4.3 如主管机关认为有必要，可要求做模型试验，以确定应力集中系数和结构单元的疲劳寿命。

4.22.5 意外设计条件

4.22.5.1 液货舱和液货舱支持构件须设计成能承受 4.3.4.3 和 4.15 中规定的适用意外载荷和设计条件。

4.22.5.2 经受 4.15 中规定的意外载荷时，在计及其较低的发生概率的同时，应力须符合经修订的 4.22.3 中规定的验收衡准。

4.22.6 试验

B型独立液货舱须按下列要求进行水压或水压—气动试验：

- .1 须按4.21.5中对A型独立液货舱的要求进行试验；和
- .2 此外，在试验条件下，主要构件中的最大主膜应力或最大弯曲应力不得超过材料(制造状态)在试验温度下的屈服强度的90%。为确保满足上述条件，当计算表明此应力超过材料屈服强度的75%时，须采用应变仪或其他合适的设备对原型试验加以监测。

4.22.7 标记

压力容器作任何标记时，所用的方法须不致于使其产生不能接受的局部应力的升高。

4.23 C型独立液货舱

4.23.1 设计依据

4.23.1.1 C型独立液货舱的设计依据为经修订纳入断裂力学和裂纹扩展衡准的压力容器衡准。4.23.1.2 中规定的最小设计压力旨在确保动应力足够低，从而在液货舱使用寿命期间，初始表面裂纹不会扩展超过外壳厚度的一半。

4.23.1.2 设计蒸气压力不得小于：

$$P_o = 0.2 + AC(\rho r)^{1.5} \quad (\text{MPa})$$

式中：

其中：

= 设计主膜应力；

= 许用动态膜应力（双振幅，当概率水平为 $Q = 10^{-8}$ ），

— 55 N/mm²，对铁素体（珠光体）/马氏体和奥氏体

钢。

- 25 N/mm², 对铝合金 (5083-0) ;

C = 液货舱的特性尺度, 取下列各值中的最大者:

h , $0.75b$ 或 $0.45l$

其中:

h = 液货舱高度 (沿船舶的垂向量取), m;

b = 液货舱宽度 (沿船舶的横向量取), m;

l = 液货舱长度 (沿船舶的纵向量取), m;

ρ_r = 设计温度下货物的相对密度 (淡水: $\rho_r = 1$) 。

当液货舱的规定设计寿命长于 10^8 波浪遭遇, $\Delta \sigma_A$ 须予以修改以得出对应于设计寿命的等效裂纹扩展。

4.23.1.3 根据液货舱的形状及其支承装置和附件的布置, 主管机关可将符合4.23.1.2中C型液货舱最小设计压力标准的液货舱归属为A型或B型。

4.23.2 壳体厚度

4.23.2.1 壳体厚度须如下:

- .1 按4.23.2.4规定计算得到的压力容器的壳体厚度须视为没有任何负公差的加工成形后的最小厚度。
- .2 加工成形后的压力容器的壳体和封头的最小厚度(包括腐蚀裕量)须为:
对于碳锰钢和镍钢, 不得小于5mm; 对于奥氏体钢, 不得小于3mm; 对于铝合金, 不得小于7mm。
- .3 当进行6.5.6.5所述的检验和无损探伤时, 按4.23.2.4的规定进行的计算中所用的焊接有效系数须为0.95。如考虑了其他因素, 诸如所使用的材料、接头型式、焊接方法以及载荷类型等, 则焊接有效系数可以增大到1。对于处理用压力容器, 主管机关或代表主管机关的被认可组织在考虑了诸如所使用的材料、设计温度、材料制造时的零韧性转变温度、接头型式和焊接方法等因素, 可以接受不小于6.5.6.5规定的局部无损探伤, 但在这种情况下, 所采用的焊接有效系数不得大于0.85。对于特殊材料, 根据焊接接头的标定机械性能, 上述系数须减小。

4.23.2.2 在内部压力计算中须考虑4.13.2所定义的设计液体压力。

4.23.2.3 用于验证压力容器屈曲的设计外部压力 P_e 不得小于按下式计算所得值:

$$P_e = P_1 + P_2 + P_3 + P_4 (\text{MPa}),$$

式中:

P_1 = 真空释放阀的调定压力, 对未配备真空释放阀的容器, 须作特别考虑, 但一般应取不小于0.025MPa;

P_2 = 安放压力容器或压力容器部件的全封闭处所的压力释放阀(PRV)的调定压力; 对其他处所, $P_2 = 0$;

P_3 = 由于绝热层的重量和收缩、壳体重量(包括腐蚀裕量)以及压力容器可能承受的其他外部载荷所引起的作用在壳体中或壳体上的压力。这些压力还包括(但不限于)气室、塔架和管路的重量、部分充装工况下的货物的作用、加速度和船体变形所引起的压力。此外, 还须考虑外部压力或内部压力或两者的局部作用; 和

P_4 = 由水压头引起的作用于露天甲板上的压力容器或压力容器部件的外部压力; 对其他处所, $P_4 = 0$ 。

4.23.2.4 对于液货舱的结构尺寸, 须根据液货舱的内部压力按下述规定进行计算: 须确定承受4.13.2中定义的内部压力的压力容器的受压部件的厚度和形状, 包括法兰在内。在所有情况下, 须根据公认的压力容器的设计原理进行这些计算。对于压力容器中的受压部件的开口, 须按公认标准予以加强。

4.23.2.5 对于静、动载荷的应力分析, 须按下述规定进行:

- .1 对于压力容器的结构尺寸, 须按4.23.2.1至4.23.2.4和4.23.3的规定予以确定。
- .2 须对支持构件及其壳体连接件处的载荷和应力进行计算。如适用时, 应采用4.12至4.15所述的载荷, 支持结构处的应力须符合主管机关或代表主管机关的被认可组织所接受的公认标准。在特殊情况下, 主管机关或代表主管机关的被认可组织可要求作疲劳分析。
- .3 如主管机关或代表主管机关的被认可组织要求, 须特别考虑二阶应力和热应力。

4.23.3 极限设计条件

4.23.3.1 塑性变形

对于C型独立液货舱，其许用应力须满足：

$$\sigma_m \leq f$$

$$\sigma_L \leq 1.5f$$

$$\sigma_b \leq 1.5f$$

$$\sigma_L + \sigma_b \leq 1.5f$$

$$\sigma_m + \sigma_b \leq 1.5f$$

$$\sigma_m + \sigma_b + \sigma_g \leq 3.0f$$

$$\sigma_L + \sigma_b + \sigma_g \leq 3.0f$$

式中：

σ_m = 等效总体主膜应力；

σ_L = 等效局部主膜应力；

σ_b = 等效主弯曲应力；

σ_g = 等效二阶应力；

f = R_m/A 或 R_e/B ，取其小者；

R_m 和 R_e 见4.18.1.3中的定义。 σ_m 、 σ_L 、 σ_b 和 σ_g 参见4.28.3中应力分类的定义。A和B值须在《国际散装运输液化气体适装证书》内予以注明，且至少须为下表中所列的最小值：

	镍钢和碳锰钢	奥氏体钢	铝合金
A	3	3.5	4
B	1.5	1.5	1.5

4.23.3.2 屈曲衡准应为如下：对于承受外部压力和引起压缩应力的其他载荷的压力容器，其厚度和形状须基于使用公认的的压力容器屈曲理论进行的计算，并须充分考虑到理论和实际屈曲应力值之间的差别；此差别是由于板边对中失误、椭圆度以及在规定弧长(或弦长)范围内存

在的失圆度而引起的。

4.23.4 疲劳设计条件

对于大型C型独立液货舱，如在大气压力下货物温度低于-55℃，主管机关或代表主管机关的被认可组织可要求附加验证以核查其是否符合4.23.1.1关于静应力和动应力的要求。

4.23.5 意外设计条件

4.23.5.1 液货舱和液货舱支持构件须设计成能承受 4.3.4.3 和 4.15 中规定的适用意外载荷和设计条件。

4.23.5.2 经受 4.15 中规定的意外载荷时，在计及其较低的发生概率的同时，应力须符合经修订的 4.23.3.1 中规定的验收衡准。

4.23.6 试验

4.23.6.1 每一压力容器均须进行水压试验，试验时在液货舱顶测得的压力不得小于 $1.5P_0$ 。在压力试验期间的任何情况下，对任意舱计算所得的主膜应力不得超过材料屈服应力的90%。为了确保满足上述条件，如计算表明主膜应力超过屈服强度的75%，则在原型试验时，须采用应变仪或其他合适的设备加以监测，但对于简单的圆柱型或球型的压力容器，可予以除外。

4.23.6.2 试验时所采用的水温至少须比制成的材料的零韧性转变温度高出30℃。

4.23.6.3 每25mm厚度，压力须保持为2小时，但在任何情况下不得少于2小时。

4.23.6.4 如为货物压力容器所需要，可在4.23.6.1至4.23.6.3所述的条件下进行水压气动试验。

4.23.6.5 采用较高许用应力液货舱的试验，将根据其工作温度可予以特别考虑。但4.23.6.1的要求须完全满足。

4.23.6.6 在装配和完工后，须对每一压力容器及其有关的附件进行适当的密性试验，该试验可与4.23.6.1中所述的压力试验一起进行。

4.23.6.7 对于除液货舱以外的压力容器的气压试验，只能根据各种情况分别予以考虑。仅在下述情况时，才允许对那些容器进行气压试验：容器的设计或其支持结构不能使容器被安全地注满水，或不能对容器进行干燥，以及在使用容器时不允许在容器内留有试验介质的痕迹。

4.23.7 标记

压力容器作标记时，所用的方法须不致于使其产生不能接受的局部应力的升高。

4.24 薄膜液货舱

4.24.1 设计依据

4.24.1.1 薄膜围护系统的设计依据为使热膨胀和其他膨胀或收缩得到补偿，以免出现丧失薄膜密性的不当风险。

4.24.1.2 基于分析和试验的系统方法须用于证明考虑到 4.24.2.1 中规定的营运中发生的事件，系统会提供预期功能。

4.24.1.3 如在大气压力下货物温度低于 -10°C ，须按4.5的要求设置完整的次屏壁。次屏壁须按照4.6进行设计。

4.24.1.4 设计蒸气压力 P_0 通常不得超过 0.025MPa 。如果船体构件尺寸相应加大并适当考虑支持绝热层的强度， P_0 亦可相应增加到一较高值，但应小于 0.07MPa 。

4.24.1.5 薄膜液货舱的定义并不排除设计非金属薄膜或其薄膜被包括或被合并于绝热层中的液货舱。

4.24.1.6 薄膜厚度一般不得超过 10mm 。

4.24.1.7 按照 9.2.1，惰性气体在主要绝热处所和次要绝热处所中的循环须足以允许有效的气体探测。

4.24.2 设计考虑

4.24.2.1 须评估能在薄膜的寿命期间导致丧失液密的潜在事件。这包括但不限于：

.1 极限设计事件：

- .1 薄膜的拉力失效；
- .2 绝热层的压缩破坏；
- .3 热时效；
- .4 绝热层和船体结构之间丧失连接；
- .5 薄膜与绝热系统丧失连接；
- .6 内部结构及其支持结构的结构完整性；和
- .7 支持船体结构的破损。

.2 疲劳设计事件：

- .1 薄膜疲劳，包括船体结构的接头和附件；

- .2 绝热层的疲劳裂纹；
 - .3 内部结构及其支持结构的疲劳；和
 - .4 导致压载水进入的内壳的疲劳裂纹。
- .3 意外设计事件：
- .1 意外机械破损（例如营运时液货舱内掉落的物体）；
 - .2 绝热处所的意外过压；
 - .3 液货舱的意外真空；和
 - .4 内壳结构进水。

不接受会导致 2 个薄膜同时或级联失效的单个内部事件的设计。

4.24.2.2 按照 4.24.1.2 进行设计时，须确定建造货物围护系统时使用的材料的物理性能（机械的、热的、化学的等）。

4.24.3 载荷和载荷组合

对于因屏壁间处所的超压、液货舱可能出现真空、液体晃荡的影响、船体振动的影响或这些事件的组合而可能造成液货舱完整性的丧失，须给予特别注意。

4.24.4 结构分析

4.24.4.1 须进行为确定极限强度而进行的货物围护和相关结构（例如 4.9 中定义的结构）的结构分析和/或试验以及疲劳评估。结构分析须提供评估已确定对货物围护系统而言关键的每个失效模式所要求的数据。

4.24.4.2 船体结构分析须计及 4.13.2 中所述的内部压力。须特别注意船体的变形以及船体与薄膜和船体与其相关的绝热层的相容性。

4.24.4.3 4.24.4.1 和 4.24.4.2 中所述的分析须基于船舶和货物围护系统特有的运动、加速度和响应。

4.24.5 极限设计条件

4.24.5.1 须按照 4.24.1.2 确定在营运条件下各关键部件、子系统或组件的结构阻力。

4.24.5.2 货物围护系统、船体结构附件和内部液货舱结构的失效模式的强度验收衡准的选择须反映与所考虑的失效模式相关的结果。

4.24.5.3 内壳尺寸须满足深舱的要求，并考虑到 4.13.2 中所述的内部压力和 4.14.3 中规定的晃荡载荷的适当要求。

4.24.6 疲劳设计条件

4.24.6.1 如果连续监测不能探测到失效发展，液货舱内的结构（即泵塔）以及部分薄膜和泵塔附件须进行疲劳分析。

4.24.6.2 须按照 4.18.2 进行疲劳计算，并根据下列相关要求：

- .1 结构部件关于结构完整性的重要性；和
- .2 检查的有效性。

4.24.6.3 对于可经试验和/或分析证明裂纹不会导致 2 个薄膜同时或级联失效的结构单元， C_w 须小于或等于 0.5。

4.24.6.4 如果无人照看的疲劳裂纹会造成 2 个薄膜同时或级联失效，经定期检查的结构单元须满足 4.18.2.8 中所述的疲劳和断裂力学要求。

4.24.6.5 如果疲劳裂纹会在无预兆的情况下造成 2 个薄膜同时或级联失效，不能进行营运检查的结构单元须满足 4.18.2.9 中所述的疲劳和断裂力学要求。

4.24.7 意外设计条件

4.24.7.1 围护系统和支持船体结构须设计成能承受 4.15 中规定的意外载荷。无需将这些载荷进行相互间的合成，也不必将这些载荷与环境载荷进行合成。

4.24.7.2 须基于风险评估确定附加相关意外情景。须特别考虑液货舱内的系固设备。

4.24.8 设计开发试验

4.24.8.1 4.24.1.2 中要求的设计开发试验须包括既有主屏壁又有次屏壁的一系列分析和物理模型（包括角和接头），经试验以验证其能承受由静、动和热载荷引起的预期的组合应变。这用于建造完整的货物围护系统的原型模型。分析和物理模型中考虑的试验条件须代表货物围护系统在其使用寿命中可能遇到的最极端的营运状态。4.6.2 中要求的次屏壁的定期试验的建议验收衡准可基于原型模型的试验结果。

4.24.8.2 薄膜材料和薄膜中有代表性的焊接或连接接头的疲劳性能须通过试验确定。将绝热系统系固至船体结构的装置的极限强度和疲劳性能须通过分析或试验确定。

4.24.9 试验

4.24.9.1 当船上设有薄膜货物围护系统时，所有液货舱和在正常情况下可能装有液体并邻接

于支持薄膜的船体结构的其他处所，均须进行水压试验。

4.24.9.2 安装货物围护系统前，支持薄膜的所有货舱结构须进行密性试验。

4.24.9.3 不必对管隧和在通常情况下不装液体的其他舱室进行水压试验。

4.25 整体液货舱

4.25.1 设计依据

构成船体结构的一部分并与相邻船体结构一起受到载荷影响的整体液货舱须符合下列要求：

- .1 按4.1.2所确定的设计蒸气压力 P_0 通常不得超过0.025MPa。如果船体构件尺寸相应加大， P_0 亦可相应增加到一较高值，但应小于0.07MPa；
- .2 整体液货舱可用于载运沸点不低于-10℃的货品。经主管机关或代表主管机关的被认可组织特别考虑，也可同意更低的温度，但在这种情况下，须设有完整的次屏壁；和
- .3 第 19 章要求的 1G 型船舶载运的货品不得载于整体液货舱。

4.25.2 结构分析

整体液货舱的结构分析须按照公认标准。

4.25.3 极限设计条件

4.25.3.1 液货舱界限的结构尺寸须满足对深舱的要求，并考虑到4.13.2规定的内部压力。

4.25.3.2 对于整体液货舱，其许用应力通常须为按照主管机关或代表主管机关的被认可组织对船体结构的要求。

4.25.4 意外设计条件

4.25.4.1 液货舱和液货舱支持构件须设计成能承受 4.3.4.3 和 4.15 中规定的相关意外载荷。

4.25.4.2 经受 4.15 中规定的意外载荷时，在计及其较低的发生概率的同时，应力须符合经修订的 4.25.3 中规定的的验收衡准。

4.25.5 试验

须对整体液货舱进行水压或水压气动试验。对这种试验，须尽可能使其应力接近设计应力，并使液货舱顶的压力至少相当于释放阀的最大调定值（MARVS）。

4.26 半薄膜液货舱

4.26.1 设计依据

4.26.1.1 半薄膜液货舱系指装载工况下非自身支持的液货舱，由一层薄膜组成，该薄膜的大部分是由相邻船体结构通过绝热层所支持，但对与上述受支持部分相连接的薄膜层圆形部分应设计成能承受热膨胀和其他膨胀或收缩。

4.26.1.2 设计蒸气压力 P_0 通常不得超过0.025MPa。如船体构件尺寸相应加大，并且对支持绝热层的强度作了适当考虑，则 P_0 可相应增加到一较高值，但应小于0.07MPa。

4.26.1.3 用于独立液货舱或薄膜液货舱的有关要求，如合适时，亦适用于半薄膜液货舱。

4.26.1.4 如半薄膜液货舱在各方面均能符合适用于B型独立液货舱的要求（支持方式除外），经主管机关特别考虑，可同意设置部分的次屏壁。

F 部分 新颖形状的货物围护系统

4.27 新颖概念的极限状态设计

4.27.1 不能使用4.21至4.26节进行设计的新颖形状的货物围护系统须使用本节以及本章的A部分和B部分以及适用的C部分和D部分进行设计。按照本节进行的货物围护系统的设计须基于极限状态设计的原则，该结构设计方法可用于确定设计解决方案和新颖设计。这一更通用的方法保持的安全等级与使用4.21至4.26进行设计的已知围护系统达到的安全等级类似。

4.27.2.1 极限状态设计是系统方法，对每个结构单元进行与4.3.4中确定的设计条件相关的可能的失效模式评估。极限状态可定义为超出后结构或部分结构不再满足要求的状态。

4.27.2.2 对于每个失效模式，一个或多个极限状态可能相关。考虑到所有相关极限状态，结构单元的极限载荷为所有相关极限状态产生的最小极限载荷。极限状态分为以下3类：

- .1 最终极限状态（ULS），在完整（无破损）条件下，对应于最大承载能力或在某些情况下，对应于最大适用应变或变形；
- .2 疲劳极限状态（FLS），对应于由于随时间变化（循环）装载的影响造成的降级；和
- .3 意外极限状态（ALS），与结构的抗意外状况能力有关。

4.27.3 极限状态设计的程序和相关设计参数须符合附录5中所载的新颖形状的货物围护系统设计中极限状态方法的使用标准（LSD标准）。

G部分 指导

4.28 第4章的指导性说明

4.28.1 为静载设计而进行内部压力详细计算的指导

4.28.1.1 本节为相关动态液体压力的计算提供指导以进行静载设计计算。该压力可用于确定4.13.2.4中所述的内部压力，其中：

- .1 $(P_{gd})_{\max}$ 是使用最大设计加速度确定的相关液体压力。
- .2 $(P_{gd\text{site}})_{\max}$ 是使用场所特定加速度确定的相关液体压力。
- .3 P_{eq} 应为如下计算得出的 P_{eq1} 和 P_{eq2} 的大者：

$$P_{eq1} = P_o + (P_{gd})_{\max} \quad \text{MPa}$$

$$P_{eq2} = P_h + (P_{gd\text{site}})_{\max} \quad \text{MPa}$$

4.28.1.2 内部液体压力是由于4.14.1所述的船舶运动所引起的货物重力加速度所产生的压力。对于由重力和动力加速度的联合作用所引起的内部液体压力 P_{gd} ，应按下列式计算：

$$P_{gd} = \alpha_{\beta} Z_{\beta} \frac{\rho}{1.02 \times 10^5} \quad \text{MPa}$$

式中：

α_{β} = 在任意的 β 方向上由重力和动载荷引起的无因次加速度(即相对于重力加速度)(见图4.1)。

对于大型液货船，考虑到横向垂直和纵向加速度，应使用加速度椭圆。

Z_{β} = 从所决定的压力点沿 β 方向向上量至液货舱壳板的最大液柱高度(见图4.2)。

在确定 Z_{β} 时，除非液货舱气室的总容积 V_d 不超过按下列公式所得值，否则液货舱气室应考虑作为所同意的液货舱总容积的一部分：

$$V_d = V_t \left(\frac{100 - FL}{FL} \right)$$

式中：

V_t = 无任何气室的液货舱容积；和

FL = 按第15章规定的充装极限。

ρ = 设计温度时的最大货物密度， kg/m^3 。

应考虑给出最大值 $(P_{gd})_{\max}$ 或 $(P_{gd\text{site}})_{\max}$ 的方向。上述公式仅适用于注满的液货舱。

4.28.1.3 也可以采用等效的计算方法。

4.28.2 加速度分量的指导公式

4.28.2.1 下列公式是作为计算由于船舶在北大西洋中以相当于概率水平为 10^{-8} 的运动而产生的加速度分量的指导公式，且适用于船长超过50m并以或接近营运速度航行的船舶。

- 4.14.1中定义的垂向加速度：

$$a_z = \pm a_0 \sqrt{1 + \left(5.3 - \frac{45}{L_0}\right)^2 \left(\frac{x}{L_0} + 0.05\right)^2 \left(\frac{0.6}{C_B}\right)^{1.5} + \left(\frac{0.6yK^{1.5}}{B}\right)^2}$$

- 4.14.1中定义的横向加速度：

$$a_y = \pm a_0 \sqrt{0.6 + 2.5 \left(\frac{x}{L_0} + 0.05\right)^2 + K \left(1 + 0.6K \frac{z}{B}\right)^2}$$

- 4.14.1中定义的纵向加速度：

$$a_x = \pm a_0 \sqrt{0.06 + A^2 - 0.25A}$$

式中：

$$a_0 = 0.2 \frac{V}{\sqrt{L_0}} + \frac{34 - \left(\frac{600}{L_0}\right)}{L_0}$$

L_0 = 船长按公认标准所定义确定结构尺寸，m；

C_B = 方形系数；

B = 船舶最大型宽，m；

X = 船中到装货的液货舱重心之间的纵向距离，m；船中前， X 为正值，船中后， X 为负值；

Y = 中线到装货的液货舱重心之间的横向距离，m；

Z = 船舶的实际水线到装货的液货舱重心之间的垂向距离，m；水线以上， Z 为正值，水线以下， Z 为负值；

K = 通常为1。对于特殊的装载工况和船型， K 值可按下式确定： $K=13GM/B$ ，此时： $K \geq 1$ 和 GM =静稳心高度，m；

$$A = \left(0.7 - \frac{L_0}{1200} + 5 \frac{z}{L_0} \right) \left(\frac{0.6}{C_B} \right); \text{ 和}$$

$V =$ 营运速度, kn ;

a_x 、 a_y 、 $a_z =$ 为相应方向上的最大无因次加速度（即相对于重力加速度）。计算时可视为分别作用， a_z 不包括静重力分量， a_y 包括横摇在横方向上引起静重力分量， a_x 包括纵摇在纵方向上引起静重力分量。上述公式得出的加速度只适用于以或接近营运速度航行的船舶，而不是锚泊或在暴露场所几乎静止的船舶。

4.28.3 应力分类

4.28.3.1 就应力评估而言，本节对应力分类作如下定义。

4.28.3.2 正应力系指垂直于基准平面的应力分量。

4.28.3.3 膜应力系指在考虑的截面厚度范围内，均匀分布且等于应力平均值的正应力的分量。

4.28.3.4 弯曲应力系指在所考虑的截面厚度范围内，减去膜应力后的变应力。

4.28.3.5 剪切应力系指作用在基准平面内的应力分量。

4.28.3.6 主应力系指由施加的载荷所产生的应力，需要与外力和外力矩相平衡。主应力的基本特性系呈非自身限制的(自身无平衡能力的)。明显超过屈服强度的主应力将导致构件破坏或至少出现严重变形。

4.28.3.7 总体主膜应力系指这样一种主膜应力，即当结构发生屈服时，在结构中分布的主膜应力不会导致载荷的重新分布。

4.28.3.8 局部主膜应力系指由于压力或其他机械载荷及有关的初始的或不连续的效应所形成的膜应力的载荷的传递中对结构的其他部位所产生的过度变形而引起的应力。这种应力虽具有二阶应力的特性，但仍应将其归类于局部主膜应力。如果满足下列条件，则可认为应力区域是局部的：

$$S_1 \leq 0.5\sqrt{Rt} \text{ 和}$$

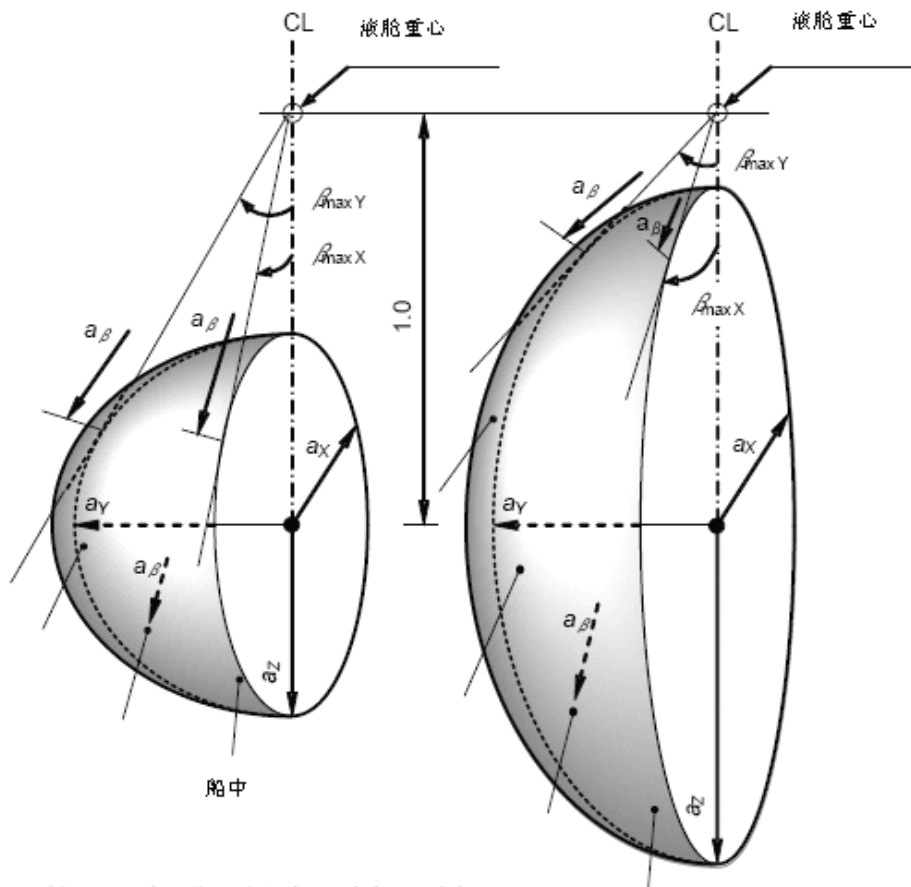
$$S_2 \geq 2.5\sqrt{Rt}$$

式中：

$S_1 =$ 在子午线方向内，等值应力超过1.1 σ 的距离；

- S_2 = 在子午线方向内，到超过总体主膜应力极限的另一区域的距离；
- R = 容器的平均直径；
- t = 超过总体主膜应力极限处的容器壁厚；和
- f = 许用总体主膜应力。

4.28.3.9 二阶应力系指由相邻部件的约束或由结构自身约束产生的正应力或剪应力。二阶应力的基本特性是呈自身限制（自身有平衡能力）。导致产生这种应力的条件是局部屈服和较小的变形。



- a_β = 在任意 β 方向上的合成加速度（静载和动载） 距首垂线0.05L处
- a_x = 加速度纵向分量
- a_y = 加速度横向分量
- a_z = 加速度垂向分量

图4.1 - 加速度椭圆

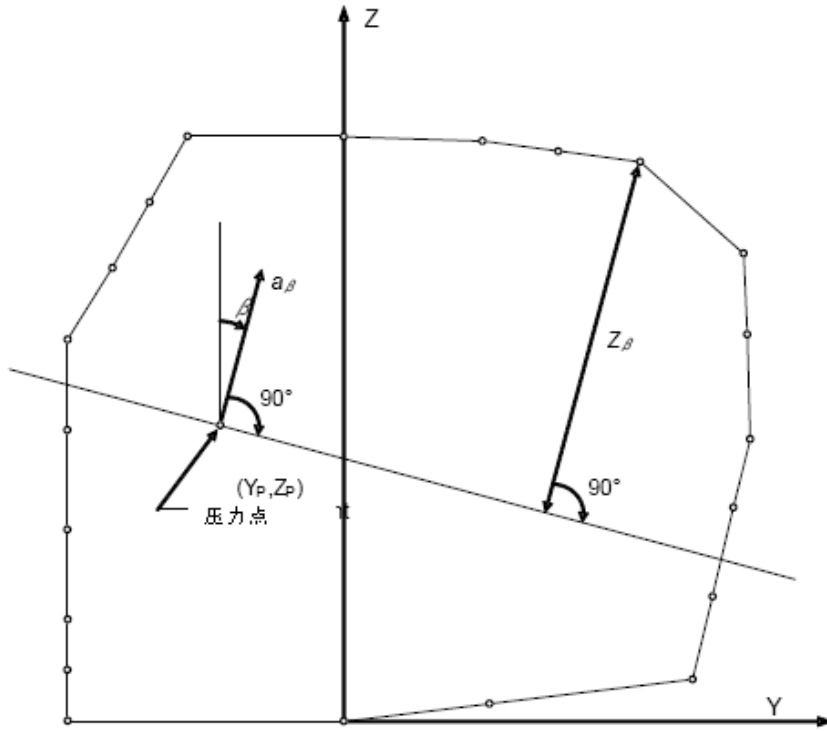


图4.2 - 内部压头的确定

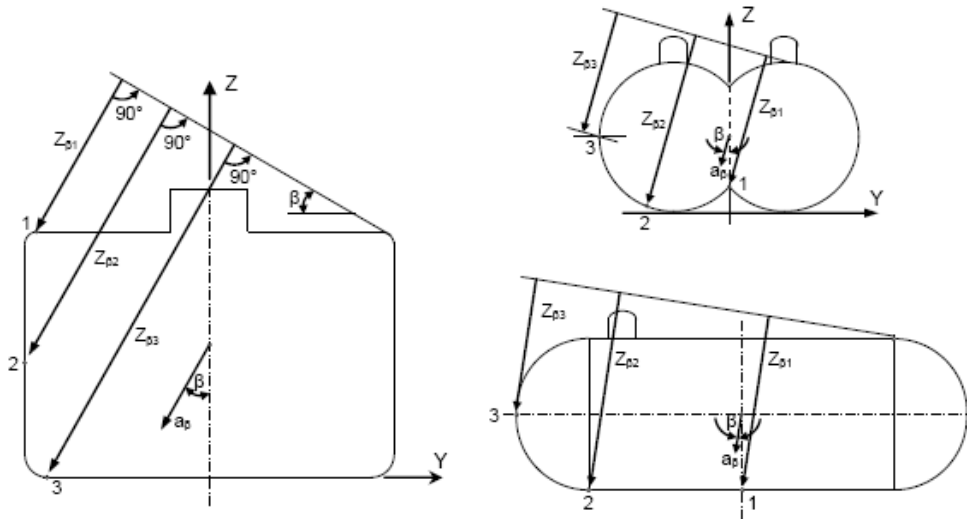
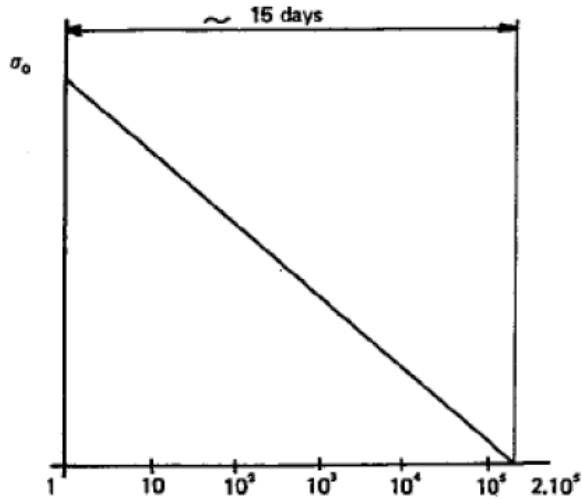


图4.3 - 点1、2和3的液体高度 Z_β 的确定



响应循环次数

σ_0 = 船舶使用寿命中最可能出现的最大应力响应循环次数，
以对数计；给出的 2×10^5 值作为一个估算算例

图4.4 - 简化的载荷分布

第 5 章

处理用受压容器及液体、蒸气和压力管系

目的

确保所有货物和处理用液体和蒸气在所有营运状态下的安全装卸，考虑到所涉及货品的性质，将对船舶、船员和环境的风险降至最低。这将：

- .1 确保处理用受压容器，管系和货物软管的完整性；
- .2 防止货物的不受控驳运；
- .3 确保填充和排空围护系统的方式可靠；和
- .4 防止货物围护系统的压力或真空偏移在货物过驳作业中超过设计参数。

5.1 一般要求

5.1.1 本章要求须适用于包括蒸气管系，气体燃料管系和安全阀透气管路或类似管路在内的货物管系和处理管系。对不含有货物的辅助管系免除本章的一般要求。

5.1.2 第 4 章中对 C 型独立液货舱的要求也可适用于处理用受压容器。按此要求，第 4 章

中所使用的“受压容器”一词可包括 C 型独立液货舱和处理用受压容器。

5.1.3 处理用受压容器包括收集或处理液体或蒸气货物的缓冲罐、热交换器和蓄能器。

5.2 系统要求

5.2.1 货物装卸系统和货物控制系统的设计须考虑到下列方面：

- .1 防止异常状态导致液体或蒸气货物泄漏；
- .2 泄漏货物液体的安全回收和处理；
- .3 防止易燃混合物的形成；
- .4 防止泄漏的易燃液体或气体和蒸气的点燃；和
- .5 限制人员暴露于火灾和其他危险中。

5.2.2 布置：一般要求

5.2.2.1 可能含有货物液体或蒸气的任何管系须符合下列规定：

- .1 该类管系须与其他管系隔离，与货物有关的作业如驱气、除气或惰化要求的内部连接管除外。对于防止货物的回流，须考虑 9.4.4 的要求。在此情况下，须采取预防措施，确保货物或货物蒸气不会通过内部连接管进入其他管系；
- .2 除第 16 章中的规定以外，此类管系不得通过任何起居处所、服务处所、控制站或除货物机器处所以外的机器处所；
- .3 除安装在垂向围壁通道或等效装置内的管路横穿货物围护系统上面的留空处所外，以及除排水、透气或驱气用的管路横穿隔离舱外，该类管系须从露天甲板直接通至货物围护系统；
- .4 除 3.8 规定的船首或船尾装卸装置，5.3.1 规定的货物应急投弃管系，5.3.3 规定的转塔舱系统以及除第 16 章的规定以外，上述管系须位于货物区域内露天甲板的上方；和
- .5 除在航行中不受内部压力的横向接岸管路或货物应急投弃管系外，上述管系须位于 2.4.1 所规定的液货舱的横向位置以内。

5.2.2.2 须有适当措施，在断开连接前，释放管路中的压力并排空装卸的横向汇管（同样，最外集管阀和装卸臂或货物软管之间的任何管路）中的液货至液货舱或其他适当的处所。

5.2.2.3 输送用于直接加热或冷却货物的液体的管系不得通向货物区域以外，除非有适当措施

用以防止或探测货物蒸气向货物区域外扩散（见 13.6.2.6）。

5.2.2.4 须将从管系的释放阀排出的液货排入液货舱内；或者，如设有能探测和处理可能流入透气系统中的任何液货的措施，则也可将液货排入透气总管内。如要求防止下游管路过压，货泵的释放阀排出的液货须排至泵的吸口。

5.3 货物区域外货物管系的布置

5.3.1 货物应急投弃

货物应急投弃管系（如设置）须符合5.2.2的有关规定，可以引至起居处所、服务处所、控制站或机器处所后部的外面，但不得穿过这些处所。如货物应急投弃管系为固定设置，则应在货物区域内设有合适的措施将投弃管系与货物管系隔离。

5.3.2 船首或船尾装载布置

5.3.2.1 符合3.8、本节和5.10.1的要求时，可允许设置船首或船尾装卸货物管系。

5.3.2.2 须配备能对使用后的管系进行驱气和除气的装置。当不使用时，须拆去可拆短管，管端用盲板法兰封住。与驱气管相连接的透气管须位于货物区域内。

5.3.3 转塔舱驳运系统

对于通过位于货物区域外的内部转塔装置驳运的液体或蒸气货物，用于该目的的管路须符合 5.2.2（如适用），5.10.2 和如下规定：

- .1 除与转塔的连接处，管系须位于露天甲板上方；
- .2 不允许采用可携式装置；和
- .3 须配备能对使用后的管系进行驱气和除气装置。当不使用时，须拆去用于隔离货物管系的可拆短管，管端用盲板法兰封住。与驱气管相连接的透气管须位于货物区域内。

5.3.4 气体燃料管系

机器处所内的气体燃料管路除须符合第 16 章的要求外，还须符合本章所有适用部分。

5.4 设计压力

5.4.1 用于确定管路和管系部件最小尺寸的设计压力 P_0 不得小于系统中可能承受的最大表压。最小设计压力不得小于 1MPa（表压），但对管端敞开的管路或压力释放阀的排放管路，其设计压力不得小于 0.5MPa（表压）或压力阀调定压力的 10 倍（取较小者）。

5.4.2 对于管路、管系和部件，根据所载运的货物，须取下列设计情况中的较大者：

- .1 对于可能与其释放阀隔离并可能含有一些液体的蒸气管系或部件，须为设计温度 45℃时的饱和蒸气压力。可使用较高或较低的值（参见 4.13.2.2）；或
- .2 对于可能与其释放阀隔离并在任何时候仅含有蒸气的管系或部件，须为 45℃时的过热蒸气压力。可使用较高或较低的值（参见 4.13.2.2），此时，假定系统中饱和蒸气的初始状态是处于该系统的工作压力和工作温度；或
- .3 液货舱和货物处理系统的 MARVS；或
- .4 相关的泵或压缩机的释放阀的调定压力；或
- .5 考虑到所有可能的泵布置，在装卸货时货物管系的最大总压头，或管路系统的释放阀的调定压力。

5.4.3 液体管系中可能承受峰值压力的部分须设计为能承受这种压力。

5.4.4 气体燃料系统的外管或管道的设计压力不得小于气体内管的最大工作压力。或者，对于工作压力大于 1 MPa 的气体燃料管系，考虑到破断处的局部即时峰值压力和通风布置，外管道的设计压力不得小于环形处所内的最大积聚压力。

5.5 货物系统阀门要求

5.5.1.1 每一液货舱和管系须设有本节规定的用于隔离的手动操作阀。

5.5.1.2 此外，还须视情况设置遥控阀作为紧急切断（ESD）系统的一部分，ESD 系统的目的是当货物液体或蒸气在驳运时出现紧急情况时，停止货物流动或泄漏。ESD 系统旨在将货物系统回归到安全的静态状态，以便可以采取补救行动。ESD 系统的设计须对避免货物驳运管路内产生冲击压力予以充分考虑。ESD 启动时切断的设备包括装卸货时的集管阀，任何在船舶内部或外部（如至岸上或另一船舶/驳船）驳运货物的泵或压缩机等和液货舱阀（如 MARVS 超过 0.07 MPa）。

5.5.2 液货舱连接管

5.5.2.1 除安全释放阀和液位测量装置以外，在所有液体和蒸气的连接管上均须设截止阀。这些阀须尽可能地靠近液货舱，须能完全关闭并能就地手动操作。这些阀应能遥控。289

5.5.2.2 对 MARVS 超过 0.07MPa 的液货舱，上述连接管上还须设有遥控 ESD 阀。这些阀尽可能地靠近液货舱。如 1 个单独的阀符合 18.10.2 的要求，并能将管路完全关闭，则可用 1 个单独的阀代替 2 个分开的阀。

5.5.3 货物总管连接管

5.5.3.1 在使用的每一货物驳运连接管均须设置 1 个遥控 ESD 阀，以阻止液体和蒸气驳入或驳出船舶。对于不使用的驳运连接管，须用合适的盲板法兰予以隔断。

5.5.3.2 如液货舱 MARVS 超过 0.07MPa，须为使用的每一驳运连接管设置一 1 个额外的手动阀，该阀可布置在 ESD 阀的内侧或外侧以适应船舶的设计。

5.5.4 当受保护管路的直径不超过 50mm 时，可用超流量阀代替 ESD 阀。超流量阀在达到制造厂规定的蒸气或液体的额定关闭流量时须自动关闭。包括附件、阀和由超流量阀保护的附属设备的管路须具有比超流量阀的额定关闭流量大的容量。须将超流量阀设计成具有 1 个直径不超过 1mm 的圆形旁通孔，以便在超流量阀关闭后能使压力保持平衡。

5.5.5 对于仪表或测量装置的液货舱连接管，不必设置超流量阀或 ESD 阀，前提是这些装置的结构能保证液货舱内货物的外流量不超过通过直径为 1.5mm 圆孔的流量。

5.5.6 在充满液体情况下，对能被隔断的所有管路或部件均须装设释放阀以应对热膨胀和蒸发。

5.5.7 对于可能由于火灾被自动隔断的所有管路或部件，如其内部的液体容积超过 0.05 m³，须装设适应火情的 PRV。

5.6 货物驳运布置

5.6.1 当使用货泵驳运货物，且在液货舱处于营运状态又不能接近货泵进行修理时，则至少须设有 2 套独立装置，以便能驳运每个液货舱的货物，同时须设计成当 1 台货泵或驳运装置发生故障时，不致妨碍使用另外 1 台泵或泵组，或其他货物驳运装置驳运货物。

5.6.2 采用气体加压驳运货物时，在驳运过程中须防止释放阀开启。气体加压可以被作为用于液货舱驳运货物的一种方法。但在设计这些液货舱时，须考虑使其在货物驳运作业期间不致降低液货舱的设计安全系数。如为此改变液货舱释放阀或设定压力（8.2.7 和 8.2.8 允许这种作法），新的设定压力不得超过 4.13.2 所定义的 P_h 。

5.6.3 蒸气回路接头

须设置通向岸上装置的蒸气回路接头。

5.6.4 液货舱透气管系

须将压力释放系统与透气管系相连接，对透气管系的设计须使货物蒸气积聚在甲板上或进入居住处所、服务处所和控制站以及机器处所或可能造成危险状态的其他处所的可能性减少至最低限度。

5.6.5 货物取样连接管

5.6.5.1 连接至货物管系并用于货物液体取样的连接管须清晰标记，其设计须将货物蒸气的释放降至最低。对于允许载运有毒货品的船舶，取样系统须为闭环设计，以确保货物液体和蒸气不挥发至大气中。

5.6.5.2 液体取样系统须在取样入口设有两个阀，其中之一须为多回转阀门以防止意外开启，并且两者之间的距离须足够远以确保如遇诸如冰或水合物造成堵塞可隔断管路。

5.6.5.3 在闭环系统中，回流管上的阀还须符合 5.6.5.2。

5.6.5.4 取样容器的连接管须符合公认标准并有支撑，以能承受取样容器的重量。螺纹接头须为定位焊，或采用其他方式锁闭，以防止其在取样容器的正常连接和断开时被拧开。取样连接管须设有封闭塞或法兰以防止连接管不用时发生泄漏。

5.6.5.5 仅用于蒸气取样的取样连接管可按 5.5，5.8 和 5.13 设有单阀，并且还须设有封闭塞或法兰。

5.6.5.6 取样作业须按 18.9 规定的程序进行。

5.6.6 货物滤器

货物液体和蒸气系统须能设置滤器以免受异物损坏。此类滤器可为固定或临时，过滤标准应与碎片等进入货物系统的风险相适应。须设有设施能显示滤器正被堵住，还须设有将滤器隔断、减压和安全清洁的措施。

5.7 安装要求

5.7.1 膨胀和收缩设计

须采取措施保护管路、管系和部件和液货舱免受由于热变形及液货舱和船体构件的移动而引起的过大应力的影响。液货舱外宜使用补偿管、弯管或环形管，但如补偿管、弯管或环形管不可行，可使用多层波纹管。

5.7.2 防低温措施

必要时，须对低温管路与其邻接的船体构件进行热隔离。以防止船体温度降低到船体材料的设计温度以下。当液体管路需经常被拆开或预计其可能有液体泄漏时（如通岸接头处和货泵轴封处等），则须对其下方的船体部分提供保护措施。

5.7.3 水幕

如货物温度低于-110℃，须在通岸接头下的船体处安装供水系统，提供低压水幕为船体钢材和舷侧结构提供额外保护。该系统是对 11.3.1.4 的要求的补充，并且须在货物驳运时工作。

5.7.4 电气连接

当在液货舱或货物管路和管路设备与船体结构之间采用热隔离时，则对管路和液货舱均须采取电气接地措施。对所有具有密封垫片的管接头和软管接头也均须作电气连接。除使用搭接片的情况外，须证明每一接头或连接处的电阻小于 $1\text{ M}\Omega$ 。

5.8 管路制造和连接细节

5.8.1 一般要求

本节要求适用于液货舱的内、外管路。对于液货舱内部管路和端部敞开的管路，可按照认可的标准同意放宽这些要求。

5.8.2 直接连接

可以考虑采用下列无法兰的管段直接连接：

- .1 根部完全焊透的对接焊连接均可被用于各种用途。当设计温度低于 -10°C 时，对接焊须为双面焊或与双面焊等效的对接焊，这可以通过采用在第一焊道上加衬垫、自耗嵌补或惰性气体封底等方法予以实现，当设计压力超过 1MPa 及设计温度为 -10°C 或更低时，焊接后须将衬垫除去；
- .2 具有符合认可标准的尺寸的套筒焊接接头只能被用于外径小于或等于 50mm 和设计温度不低于 -55°C 的设备管路和端部敞开的管路；和
- .3 符合认可标准的螺纹连接只能被用于外径小于或等于 25 mm 的次要管路和仪表管路。

5.8.3 法兰接头

5.8.3.1 对于法兰接头中的法兰焊接，须采用颈焊、套焊或插入焊等型式。

5.8.3.2 法兰的型式及其制造和试验均须符合公认标准。对于除端部敞开管路以外的所有管路，均须遵守下列限制：

- .1 设计温度低于 -55°C 时，须只采用颈焊法兰；和
- .2 设计温度低于 -10°C 时，对于公称尺寸大于 100mm 者，不得采用套焊法兰，而对于公称尺寸大于 50mm 者，不得采用插入焊法兰。

5.8.4 膨胀接头

如按5.7.1设置波纹管 and 膨胀接头，下列要求适用：

.1 如果需要，须采取措施，防止波纹管结冰；和

.2 除位于液货舱内者外，不得采用套筒接头。

5.8.5 其他接头

管路接头应按 5.8.2 至 5.8.4 连接，但对于其他特殊情况，主管机关可考虑替代布置。

5.9 焊接、焊后热处理和无损探伤

5.9.1 一般要求

须按 6.5 进行焊接。

5.9.2 焊后热处理

对碳钢、碳锰钢和低合金钢钢管的所有对接焊缝均须进行焊后热处理。主管机关或代表主管机关的被认可组织根据相关管系的设计温度和设计压力可以免除对壁厚小于 10mm 的管子进行消除热应力的要求。

5.9.3 无损探伤

除在焊接前和焊接期间进行正常控制以及对完工焊缝进行目视检查外，为证明已按本要求正确地进行焊接，还须进行下列试验：

.1 对设计温度低于 -10°C 且内径大于75mm或壁厚大于10mm的管系的对接焊接头须作100%射线或超声波检查；

.2 当管路截面的此种对接焊接头系用主管机关或代表主管机关的被认可组织认可的自动焊接工艺焊接时，射线或超声波检查的范围可逐渐减少，但在任何情况下，均不能小于所有接头的10%。如发现有缺陷，则须进行100%检查，其中还须包括以前已经被认可的焊缝。只有在具备合适的质量保证程序文件和记录以评估制造商生产合格的焊接产品的能力时才能授予该许可；和

.3 对于5.9.3.1和5.9.3.2中未包括的其他管子的对接焊接头，须根据其用途、位置 and 材料进行抽样射线或超声波检查或其他的无损探伤。通常，至少须对10%的管子对接焊接头进行射线或超声波检查。

5.10 货物区域外货物管系的安装要求

5.10.1 船首或船尾装载装置

下列要求须适用于货物区域以外的货物管系及有关的管系设备：

- .1 货物区域以外的货物管系及有关的管系设备只准采用焊接连接。货物区域以外的管系须敷设在露天甲板上，且须位于舷侧以内至少为0.8 m，但横贯船宽的通岸连接管系除外。此种管系须能被明显地识别，并须在货物区域内的货物管系连接处设置截止阀。当不使用时，此位置还须采用可拆的短管和盲板法兰进行隔离；和
- .2 管系须采用全焊透对接焊，不论其管径和设计温度如何，均须进行全部射线或超声波探伤。只允许在货物区域内以及通岸接头处的管路采用法兰连接。

$$\frac{P \cdot D}{2K \cdot e + P}$$

5.10.2 转塔舱驳运系统

如液体和蒸气货物管系位于货物区域以外，下列要求对其适用：

- .1 货物区域以外的货物管系及有关的管系设备只准采用焊接连接；和
- .2 管系应采用全焊透对接焊，不论其管径和设计温度如何，均须进行全部射线或超声波探伤。只允许在货物区域内以及货物软管接头处和转塔接头处的管路采用法兰连接。

5.10.3 气体燃料管路

气体燃料管路须尽可能采用焊接接头。对于未被包围在 16.4.3 所要求的通风管或管道内的气体燃料管路，以及位于货物区域以外的露天甲板上的气体燃料管路，均须采用全焊透对接焊接头并进行完整的射线或超声波检查。

5.11 管系部件要求

5.11.1 管路尺寸。管系须按公认标准设计。

5.11.2.1 须使用下列衡准确定管壁厚度。

5.11.2.2
$$t = \frac{t_0 + b + c}{1 - \frac{a}{100}} \quad (\text{mm})$$

式中：

t_0 = 理论壁厚，由下式确定：

$$t_0 = \quad (\text{mm})$$

其中：

P = 设计压力, MPa, 参见 5.4 的规定;

D = 外径, mm;

K = 许用应力, N/mm², 参见 5.11.3 的规定;

e = 有效系数。对于无缝钢管以及由认可的焊接管制造厂供应的纵向焊或螺旋焊焊接管, 在按公认标准进行无损探伤后认为等效于无缝钢管者, 则取 1; 在其他情况下, 按公认标准并根据制造工艺, 可要求有效系数小于 1;

b = 弯曲余量, mm。对 b 值的选取, 须使仅受内压的弯曲部分的计算应力不超过材料的许用应力。如未做出此种证明, 则 b 值须为:

其中:

r = 平均弯曲半径, mm;

c = 腐蚀余量, mm。如果预计受到腐蚀或浸蚀, 则管壁厚度应比其他设计要求的值有所增加。此余量须与管子的预期寿命相一致; 和

a = 用于壁厚的制造负公差, %。

5.11.2.3 最小壁厚须符合公认标准。

5.11.2.4 为防止附加载荷造成管子的损坏、破断和过度下垂或失稳, 而需要一定的机械强度时, 管壁厚度须比 5.11.2.2 要求的值有所增加。如增加管壁厚度不可行或反而会使管子产生过大的局部应力, 则可采取其他的设计方法, 以减小、防止或消除上述载荷。此类附加载荷可能是由于支撑结构、船舶变形、驳运作业时的液压升高、悬挂阀的重量、对装卸臂连接处的反作用力或其他原因产生的。

5.11.3 许用应力

5.11.3.1 对于管子, 5.11.2 的公式中的许用应力 K 是下列值中的较小者:

式中:

R_m = 标定的室温下抗拉强度下限值, N/mm²; 和

R_e = 标定的室温下屈服应力下限值, N/mm²。如在应力-应变曲线上无

明显的屈服应力，则可采用0.2%条件的验证应力。

对于 A 和 B 的值，须在 1.4.4 中规定的《国际散装运输液化气体适装证书》内予以注明，且至少 A=2.7，B=1.8。

5.11.4 高压气体燃料外管或管道尺寸

如燃气管系的设计压力大于临界压力，当承受 5.4 规定的设计压力时，管子或管道笔直段的薄膜切应力不得超过抗拉强度除以 1.5 ($R_m/1.5$)。所有其他管路部件的额定压力须反映出与笔直管子同一水平的强度。

5.11.5 应力分析

当设计温度为-110℃或更低时，对管系的每一分支，须向主管机关提交一份考虑到由于管子的重量，包括加速度载荷（如较大）、内部压力、热收缩以及船舶中拱和中垂引起的载荷等所产生的所有应力的完整的应力分析资料。当设计温度高于-110℃时，主管机关所要求的应力分析资料的内容可为诸如管系的设计或刚度，以及材料的选择等。在任何情况下，即使不提交计算书，也须考虑热应力。上述应力分析可按主管机关所接受的常用规则进行。

5.11.6 法兰、阀件和附件

5.11.6.1 对于法兰、阀件和其他附件，须考虑到所选的材料和 5.4 规定的设计压力符合公认标准。对于蒸气管路中的波纹管膨胀接头，可同意采用较低的设计压力。

5.11.6.2 对于不符合公认标准的法兰，其尺寸和其螺栓的尺寸均须使主管机关或代表主管机关的被认可组织满意。

5.11.6.3 所有应急截止阀须为“遇火关闭”型（参见 5.13.1.1 和 18.10.2）。

5.11.6.4 波纹管膨胀接头的设计和安装须符合公认标准，并设有装置防止过度拉伸或压缩造成的损坏。

5.11.7 船用货物软管

5.11.7.1 用于货物驳运的液体和蒸气软管，须能与货物相容并能与货物温度相适应。

5.11.7.2 对于承受液货舱压力的软管，或承受货泵或蒸气压缩机排放压力的软管，须按其爆破压力进行设计，此压力应不小于货物驳运期间软管可能承受的最大压力的 5 倍。

5.11.7.3 配有端部附件的每一新型货物软管，须进行原型试验，该试验须在正常环境温度 and 从零到至少两倍于规定的最大工作压力下，进行 200 次压力循环。经循环压力试验后，还须进行爆破试验以确认爆破压力在最高和最低极端营运温度下至少为 5 倍于规定的最大工作压力。原型试验用过的软管不得用于输送货物。然而，在每段新制成的货物软管被投入使用之

前，均须在环境温度下对其进行静水压力试验，试验压力应不小于 1.5 倍的规定的最大工作压力，但不大于其爆破压力的 2/5。根据适用情况，软管上须用模板喷刷或其他方法标出试验日期和规定的最大工作压力。对于非环境温度下使用的软管，还须标出其最高和最低使用温度。软管规定的最大工作压力不得小于 1 MPa（表压）。

5.12 材料

5.12.1 对于管系中所用材料，须按其最低的设计温度进行选择 and 试验并应符合第6章的要求。但是，当货物在压力释放阀调定值时的温度为-55℃或更高些时，以及当不会发生液体流至透气管路的情况时，对于端部敞开的透气管路的材料质量，可予以放宽。在相同温度条件下，对于液货舱内的端部敞开的管路，也可允许予以同样的放宽，但排放管路及薄膜液货舱和半薄膜液货舱内的所有管路除外。

5.12.2 不得将熔点低于 925℃的材料用于液货舱以外的管路，但与液货舱连接的短管除外。此时，须设置耐火绝热层。

5.12.3 货物管系绝热系统

5.12.3.1 货物管系须设有要求的绝热系统以在驳运作业中将泄漏至货物的热量降至最低并保护人员避免直接接触寒冷的表面。

5.12.3.2 由于所处位置或环境条件的不同，如适用时，绝热材料须具有适当的防火和阻止火焰传播的性能，并须受到足够的保护，以防止水蒸气的渗透和机械损伤。

5.12.4 如货物管系所用的材料在含盐大气易受应力腐蚀开裂，须采取充分措施（选择材料、避免暴露于盐水和/或经常检查）避免此类情况发生。

5.13 试验要求

5.13.1 管路部件的型式试验

5.13.1.1 阀

须对拟用于工作温度低于-55℃的每种型式的阀进行下列型式试验：

- .1 每种尺寸和每种型式的阀须每隔一段时间双流向在不超过阀的额定设计压力的全部作业压力和温度范围下进行阀座密性试验。允许的泄漏率须满足主管机关或代表主管机关的被认可组织的要求。在试验期间，须验证阀具有良好的工作性能；
- .2 每种尺寸和每种型式的阀须按公认标准对流量进行认证；
- .3 受压部件须至少按额定压力的 1.5 倍进行压力试验；和

- .4 对于熔点低于 925°C 的应急截止阀，型式试验须包括按主管机关接受的标准进行的防火试验。

5.13.1.2 波纹管膨胀接头

对于拟用于液货舱以外的货物管路中的每种波纹管膨胀接头如主管机关或代表主管机关的被认可组织有要求时，须对设置在液货舱内的波纹管膨胀接头进行下列型式的试验：

- .1 未经预先压缩的波纹管元件须经受不小于 5 倍设计压力的压力试验而不破裂，试验持续时间应不少于 5 min；
- .2 对于带有所有附件如法兰、拉杆和铰接件等的原型膨胀接头，须在最低设计温度和制造厂推荐的最大位移条件下，使其经受 2 倍设计压力的压力试验而不产生永久变形；
- .3 对完整的膨胀接头应进行循环试验（热运动），在压力、温度、轴向运动、旋转运动和横向运动等条件下，完整的膨胀接头须能承受至少为与实际使用中遇到的同样多的循环次数。当这些试验与在营运温度下的试验一样严格时，则允许在室温下进行试验；和
- .4 对完整的膨胀接头须在无内压的情况下进行循环疲劳试验（船体变形），即用模拟相当于补偿管段的波纹管运动的方式，在不高于 5 Hz 的频率下，至少进行 2,000,000 次循环。但只有当由于管路的布置实际上会经受船体变形载荷作用时，才要求进行这种试验。

5.13.2 系统试验要求

5.13.2.1 本节要求须适用于液货舱内、外管路。

5.13.2.2 在装配后，须使用适当的流体对所有货物管路和处理用的管路进行强度试验。液体管路的试验压力须至少为 1.5 倍设计压力（当试验流体可压缩时，1.25 倍设计压力），蒸汽管路的试验压力须至少为 1.5 倍系统最大工作压力（当试验流体可压缩时，1.25 倍系统最大工作压力）。当完成对管系或系统部件的制造并对其配齐所有附件时，可在其被装船之前对其进行试验。对在船上焊接的接头须进行至少为 1.5 倍设计压力的试验。

5.13.2.3 对于每一货物管系和处理用管系，在船上将其安装完工之后，均须使用空气或其他适当介质进行泄漏试验，其试验压力取决于所采用的检测泄漏的方法。

5.13.2.4 在双层壁气体燃料管系中，外管或管道也须进行压力试验，以证明其可承受气体管路破断时预计的最大压力。

5.13.2.5 在首次装载作业之前，须按公认标准，对用于货物或蒸气操作的所有管系，包括

阀、附件及附属设备进行正常工作状态下的功能试验。

5.13.3 应急截止阀

对用于液货管系的应急截止阀的关闭特性须进行试验，以证明其符合 18.10.2.1.3。该试验可在阀门安装后在船上进行。

第6章

构造材料和质量控制

目的

确定金属和非金属材料要求的特性，试验标准和稳性以及货物围护和管路系统建造中使用的制造工艺以确保其具有第 4 章和第 5 章中要求的功能。

6.1 定义

6.1.1 本章涉及的A、B、D、E、AH、DH、EH和FH级的船体结构钢均为公认标准船体结构钢的等级。

6.1.2 轧制件系指从单板或坯或从单锭轧制而成的产品（如果直接轧制成板、条、型材或块）。

6.1.3 批系指基于取样试验一起接受或拒绝的件数。批的大小见公认标准。

6.1.4 控制轧制（CR）系指在正火温度范围内进行最终变形，并导致材料状况等效于正火获得的材料状况的轧制程序。

6.1.5 温度-形变控制轧制（TMCP）系指包括对钢的温度和轧制变形均严格控制的程序。与CR不同，TMCP的性能不能通过随后的正火或其他热处理进行复制。经主管机关批准，也可接受TMCP完成后加速冷却。同样适用于TMCP完成后进行回火。

6.1.6 加速冷却（AcC）系指在最终TMCP操作后立即通过以比空气冷却更快的速度进行控制冷却以改善力学性能的过程。加速冷却不包括直接淬火。经TMCP和AcC后给出的材料性能不能通过随后的正火或其他热处理进行复制。

6.2 范围和一般要求

6.2.1 本章给出用于货物系统构造的金属和非金属材料的要求。这包括连接工艺、生产工艺、人员资格、NDT和检查和试验（包括生产试验）的要求。对轧制材料、锻件和铸件的要求见6.4和表6.1至6.5。对焊接件的要求见6.5，非金属材料的指导见附录4。须执行质量保证/质量控制计划以确保符合6.2的要求。

6.2.2 有关制造、试验、检查以及文件须符合公认标准和本规则的特殊要求。

6.2.3 如规定或要求作焊后热处理，其母材性能须在热处理条件下按照本章适用的表列要求予以确定，而焊缝性能须按照6.5的规定的热处理条件予以确定。如果采用焊后热处理，则上述试验的要求，可由主管机关酌情修改。

6.3 一般试验要求和说明

6.3.1 抗拉试验

6.3.1.1 抗拉试验须按照公认标准进行。

6.3.1.2 抗拉强度、屈服应力和伸长率须使主管机关满意。对具有明显屈服点的碳锰钢和其他材料，须考虑其屈强比的限制。

6.3.2 韧性试验

6.3.2.1 除主管机关另有规定外，金属材料的验收试验须包括夏比V型缺口冲击韧性试验。规定的夏比V型缺口冲击能量值的要求为3个全尺寸(10 mm×10 mm)试样的最小平均冲击能量值和对最小的单个试样冲击能量。夏比V型缺口试样的尺寸和公差须符合公认标准。对尺寸小于5 mm的试样的试验和要求须符合公认标准。小尺寸试样的最小平均值见下表：

夏比V型缺口试样 尺寸(mm)	3个试样的最小平均 冲击能量(J)
10 × 10	KV
10 × 7.5	5/6KV
10 × 5	2/3KV

表中：

KV = 表6.1至表6.4中规定的冲击能量值(J)。

仅允许有单个试样的冲击能量可低于规定的平均值，但不得低于该平均值的70%。

6.3.2.2 对于母材，应尽可能按材料厚度截取最大尺寸的夏比V型缺口试样，须尽量使试样位于材料表面和其厚度中心之间的中点位置，并使缺口的长度方向垂直于材料表面(见图6.1)。

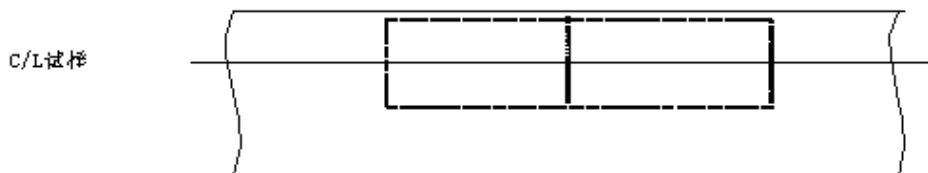


图6.1 - 母材试样的方向性

6.3.2.3 对于焊接试验试样，尽可能按材料厚度截取最大尺寸的夏比V型缺口试样，须尽量使试样接近材料表面和其厚度中心之间的中点位置，在各种情况下，从材料表面至试样边的距离须不小于1 mm。此外，对于双V型坡口的对接焊缝，须在接近于第2个焊接面处截取试样。试样一般须取在下列位置，即焊缝的中线上、熔合线上和距离熔合线1 mm、3 mm和5 mm处，

见图6.2。

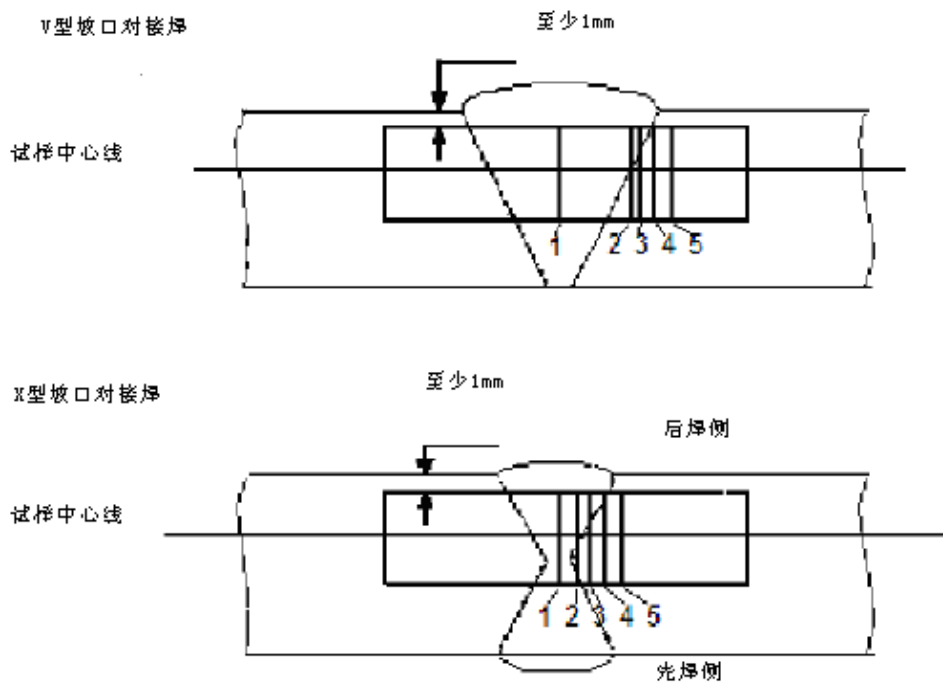


图6.2 — 焊接试样的方向性

图6.2中的缺口位置：

- .1 位于焊缝中心。
- .2 位于熔合线上。
- .3 在热影响区（HAZ），距熔合线1 mm。
- .4 在热影响区（HAZ），距熔合线3 mm。
- .5 在热影响区（HAZ），距熔合线5 mm。

6.3.2.4 如果3个最初的夏比V型缺口试样的平均冲击能量没有达到规定的要求，或1个以上试样的冲击能量低于规定的平均值，或者仅有1个试样的冲击能量低于所允许的单个试样的最小冲击能量值时，则可以从同一材料中再取3个附加试样进行试验。将所得的结果与原先获得的试验结果组成1个新的平均值。如果这个新的平均值符合要求，而且，低于要求的平均值的个别结果不多于2个且低于单个试样要求值的试样结果不多于1个，则可以接受此件或这批材料。

6.3.3 弯曲试验

6.3.3.1 作为材料验收试验，弯曲试验可予以免除，但对焊接试验仍要求弯曲试验。如进行弯曲试验，须按照公认标准进行。

6.3.3.2 焊接试验须为横向弯曲试验，主管机关可酌情决定进行正弯、反弯或侧弯试验。如母材和焊缝金属具有不同的强度级，则可要求以纵向弯曲试验替代横向弯曲试验。

6.3.4 断面观察和其他试验

主管机关也可要求按照公认标准对焊缝做宏观断面、微观断面观察以及硬度试验。

6.4 对金属材料的要求

6.4.1 对金属材料的一般要求

6.4.1.1 构造材料要求见下列各表：

- .1 表6.1：适用于设计温度不低于0℃的液货舱和处理用压力容器所用的板材、管材（无缝管和焊接管）、型材和锻件。
- .2 表6.2：适用于设计温度低于0℃至-55℃的液货舱、次屏壁和处理用压力容器所用板材、型材和锻件。
- .3 表6.3：适用于设计温度低于-55℃至-165℃的液货舱、次屏壁和处理用压力容器中所用板材、型材和锻件。
- .4 表6.4：适用于设计温度低于0℃至-165℃的货物管系和处理用管系所用管材（无缝管和焊接管）、锻件和铸件。
- .5 表6.5：适用于4.19.1.2和4.19.1.3要求的船体结构所用板材和型材。

表6.1

设计温度不低于0℃的液货舱和处理用压力容器所用板材、管材 (无缝管和焊接管) ^{见注1和2} 、型材和锻件			
化学成分和热处理			
◆	碳锰钢		
◆	全镇静细晶粒钢		
◆	经主管机关同意可添加少量的合金元素		
◆	化学成分的范围应经主管机关认可		
◆	正火或淬火加回火 ^{见注4}		
强度和韧性（冲击）试验要求			
取样频率			
◆	板材	按“轧制件”试验	
◆	型材和锻件	按批试验	
力学性能			
◆	抗拉性能	规定最低屈服应力不超过410N/mm ² ^{见注5}	
韧性（夏比V型缺口冲击试验）			
◆	板材	横向试样，最小平均冲击能量值（KV）为27J	
◆	型材和锻件	纵向试样，最小平均冲击能量值（KV）为41J	
◆	试验温度	厚度t（mm）	试验温度（℃）
		t≤20	0
		20<t≤40 ^{见注3}	-20
注:			
1 无缝管和附件，应采用正常的制造工艺。纵向焊接和螺旋焊接的管材，须经主管机关或代表主管机关的被认可组织特别认可。			
2 管道不要求进行夏比V型缺口冲击试验。			
3 本表一般适用于厚度不超过40 mm的材料。更大厚度的提议须经主管机关或代表主管机关的被认可组织认可。			
4 控制轧制工艺或TMCP可用于替代。			
5 规定的最低屈服应力超过410N/mm ² 的材料可由主管机关或代表主管机关的被认可组织认可。须特别注意这些材料的焊缝和热影响区的硬度。			

表6.2

设计温度低于 0℃ 和至 -55℃ 的液货舱，次屏壁和处理用压力容器所用板材、 型材和锻件 ^{见注1} 最大厚度为 25mm ^{见注2}					
化学成分和热处理					
◆ 碳锰钢					
◆ 全镇静、铝处理的细晶粒钢					
◆ 化学成分（炉罐分析）					
C	Mn	Si	S	P	
≤0.16% ^{见注3}	0.7~1.60%	0.1~0.50%	≤0.025%	≤0.025%	
选择的添加元素：合金化元素和晶粒细化元素一般按下列要求：					
Ni	Cr	Mo	Cu	Nb	V
≤0.8% 最大	≤0.25%最大	≤0.08%最大	≤0.35%最大	≤0.05%最大	≤0.1%最大
Al总含量最少≤0.02%（酸溶性最少0.015%）					
◆ 正火或淬火加回火 ^{见注4}					
强度和韧性（冲击）试验要求					
取样频率					
◆ 板材		按“轧制件”试验			
◆ 型材和锻件		按批试验			
力学性能					
◆ 抗拉性能		规定最低屈服应力不超过410N/mm ² ^{见注5}			
韧性（夏比V型缺口冲击试验）					
◆ 板材		横向试样，最小平均冲击能量值（KV）为27J			
◆ 型材和锻件		纵向试样，最小平均冲击能量值（KV）为41J			
◆ 试验温度		比设计温度低5℃,或-20℃，取其低者			
注：					
1 对锻件的夏比V型缺口冲击试验和化学成分的要求，可由主管机关特别考虑。					
2 对厚度超过25 mm的材料，夏比V型缺口冲击试验须按下列要求进行：					
材料厚度 (mm)		试验温度（℃）			
25<t≤30		比设计温度低10℃,或-20℃，取其低者			
30<t≤35		比设计温度低15℃,或-20℃，取其低者			
35<t≤40		比设计温度低20℃			
40<t		经主管机关或代表主管机关的被认可组织认可的溫度			
冲击能量值须按所用试样种类符合表列的要求。					

设计温度低于**0℃**和至**-55℃**的液货舱，次屏壁和处理用压力容器所用板材、
型材和锻件^{见注1}最大厚度为**25mm**^{见注2}

用于液货舱和液货舱部件的材料，如焊后热应力完全消除，可在比设计温度低**5℃**或**-20℃**（取其低者）的温度进行试验。

对于已消除热应力的加强构件和其他构件，其试验温度须与邻接液货舱壳体厚度所要求的试验温度相同。

3 如设计温度不低于**-40℃**，经主管机关特别同意，材料的含碳量最大可增至**0.18%**。

4 控制轧制工艺或**TMCP**可用作替代。

5 规定的最低屈服应力超过**410 N/mm²**的材料可由主管机关或代表主管机关的被认可组织认可。须特别注意这些材料的焊缝和热影响区的硬度。

指导：

厚度超过**25 mm**的材料，如其试验温度为**-60℃**或更低者，需采用符合本章表**6.3**规定钢材或经特殊处理的钢材。

表6.3

设计温度低于-55℃至-165℃ ^{见注2} 的液货舱， 次屏壁和处理用压力容器所用板材、型材和锻件 ^{见注1} 最大厚度为25mm ^{见注3和4}		
最低设计温度 (℃)	化学成分 ^{见注5} 和热处理	冲击试验温度 (℃)
-60	1.5%镍钢—正火或正火加回火或淬火加回火或TMCP，见注6	-65
-65	2.25%镍钢—正火或正火加回火或淬火加回火或TMCP，见注6和7	-70
-90	3.5%镍钢—正火或正火加回火或淬火加回火或TMCP，见注6和7	-95
-105	5%镍钢—正火或正火加回火或淬火加回火，见注6、7和8	-110
-165	9%镍钢—二次正火加回火或淬火加回火，见注6	-196
-165	奥氏体钢，如304，304L，316，316L，321和347等，固溶处理，见注9	-196
-165	铝合金，如5083，退火	不要求
-165	奥氏体铁—镍合金（含36%Ni），按经同意的热处理方法	不要求
抗拉和韧性（冲击）试验要求		
取样频率		
◆ 板材	按“轧制件”试验	
◆ 型材和锻件	按批试验	
韧性（夏比V型缺口冲击试验）		
◆ 板材	横向试样，最小平均冲击能量值(KV)为27J	
◆ 型材和锻件	纵向试样，最小平均冲击能量值(KV)为41J	
注:		
1	使用在临界条件锻件的冲击试验的要求，须提交主管机关特别考虑。	
2	设计温度低于-165℃时的要求，须经主管机关特别同意。	
3	含1.5%Ni、2.25%Ni、3.5%Ni和5%Ni的材料厚度超过25mm，须按下述要求进行冲击试验：	
	材料厚度 (mm)	试验温度 (℃)
	25<t≤30	比设计温度低10℃
	30<t≤35	比设计温度低15℃
	35<t≤40	比设计温度低20℃
冲击能量值，应根据所用试样型式按照表列值。对厚度超过40 mm的材料的夏比V型		

设计温度低于**-55℃**至**-165℃**^{见注2}的液货舱，
次屏壁和处理用受压容器所用板材、型材和锻件^{见注1}
最大厚度为**25mm**^{见注3和4}

缺口冲击能量值须予以特别考虑。

- 4 可采用厚度超过25 mm的9%Ni钢、奥氏体不锈钢和铝合金。
- 5 化学成分的范围须符合公认标准。
- 6 TMCP镍钢须经主管机关接受。
- 7 淬火加回火的钢材，经主管机关特别考虑，可用于较低的最低设计温度。
- 8 经特殊热处理的5%镍钢，例如经三级热处理的5%镍钢，可被用于最低温度为-165℃
的场合，前提是在-196℃下对其进行冲击试验。
- 9 经主管机关同意，可免除冲击试验。

表6.4

设计温度低于0℃和至-165℃ ^{见注3} 的货物管系 和处理用管系所用的管子（无缝管和焊接管） ^{见注1} 锻件 ^{见注2} 和铸件 ^{见注2} 最大厚度为25mm			
最低设计温度 (℃)	化学成分 ^{见注5} 和热处理	冲击试验	
		试验温度 (℃)	最小平均冲击能量(KV)
-55	碳锰钢：应为全镇静细晶粒，正火或经同意的热处理方法 ^{见注6}	见注4	27
-65	2.25%镍钢。正火，正火加回火或淬火加回火 ^{见注6}	-70	34
-90	3.5%镍钢。正火，正火加回火或淬火加回火 ^{见注6}	-95	34
-165	9%镍钢 ^{见注7} 。二次正火加回火或淬火加回火	-196	41
	奥氏体钢，如304，304L，316，316L，321和347。固溶处理 ^{见注8}	-196	41
	铝合金，如5083，退火		不要求
抗拉和韧性（冲击）试验要求			
取样频率			
◆ 应按批试验。			
韧性（夏比V型缺口冲击试验）			
◆ 冲击试验：纵向试样			
注：			
1 如使用纵向焊接和螺旋焊接的管子，须经主管机关特别认可。			
2 对锻件和铸件的要求可由主管机关特别考虑。			
3 设计温度低于-165℃的要求须经主管机关特别同意。			
4 试验温度须比设计温度低5℃，或为-20℃，取其低者。			
5 化学成分的范围须符合公认标准。			
6 对于经淬火加回火的材料，经主管机关特别同意，可采用较低的设计温度。			
7 化学成分不适用于铸件。			
8 经主管机关同意，可免除冲击试验。			

表6.5

用于按4.19.1.2和4.19.1.3要求的 船体结构用板材和型材								
船体结构的最低设计温度 (°C)	各钢级的最大厚度 (mm)							
	A	B	D	E	AH	DH	EH	FH
0°C及以上 ^{见注1} -5°C及以上 ^{见注2}	按公认标准							
0至-5°C	15	25	30	50	25	45	50	50
-5至-10°C	×	20	25	50	20	40	50	50
-10至-20°C	×	×	20	50	×	30	50	50
-20至-30°C	×	×	×	40	×	20	40	50
低于-30°C	按表6.2规定，但表6.2及该表注2中所指的厚度范围不适用							
注: “×”系指不应采用的钢级。 1 适用于4.19.1.3。 2 适用于4.19.1.2。								

6.5 金属材料的焊接和无损探伤

6.5.1 通则

6.5.1.1 本节须仅适用于主屏壁和次屏壁，包括构成次屏壁的内壳。碳钢、碳锰钢、镍合金钢和不锈钢须进行验收试验，但这些试验也可适用于其他材料。主管机关可决定对不锈钢和铝合金的焊接件免做冲击试验，也可对任何材料特别要求做其他的试验。

6.5.2 焊接材料

6.5.2.1 用于液货舱的焊接材料须符合公认标准。所有焊接材料须要求进行熔敷金属试验和对接焊缝试验。拉伸试验和夏比V型缺口冲击试验中所得的结果须符合公认标准。熔敷金属的化学成分须作记录以供查询。

6.5.3 液货舱和处理用压力容器的焊接工艺试验

6.5.3.1 所有液货舱和处理用压力容器的对接焊缝要求作焊接工艺试验。

6.5.3.2 焊接试件须能代表:

- .1 每种母材;
- .2 每种焊接材料和焊接方法; 和
- .3 每种焊接位置。

6.5.3.3 板材的对接焊试验, 试板的制备须使板材轧制方向平行于焊接方向。每种焊接工艺试验所规定的材料厚度范围须符合公认标准。射线检查或超声波检查可由制造厂选择决定。

6.5.3.4 液货舱和处理用压力容器的以下焊接工艺试验须按6.3进行(从每个试件制作试样):

- .1 焊缝横向拉力试验;
- .2 公认标准要求的纵向全焊接试验;
- .3 焊接横向弯曲试验, 可进行正弯、反弯或侧弯试验。如母材和焊缝金属具有不同的强度级, 则可要求以纵向弯曲试验替代横向弯曲试验;
- .4 一组3个的夏比V型缺口冲击试验, 一般应在下列每个位置上截取, 如图6.2所示:
 - .1 焊缝的中心线;
 - .2 熔合线;
 - .3 距熔合线1 mm;
 - .4 距熔合线3 mm; 和
 - .5 距熔合线5 mm; 和
- .5 也可要求对焊缝做宏观断面、微观断面以及硬度进行测定的检验。

6.5.3.5 每个试验须满足下列要求:

- .1 拉力试验: 焊缝横向抗拉强度不得低于相应母材的最低抗拉强度。对于铝合金, 须参见4.18.1.3关于低匹配焊缝的焊缝金属强度要求(如焊缝金属的抗拉强度低于母材的抗拉强度)。在每种情况下, 须提供试样破断位置报告以供备查;
- .2 弯曲试验: 试样经直径为4倍试样厚度的弯芯弯曲180°后不断裂; 和

- .3 夏比V型缺口冲击试验：须在对连接母材规定的温度下进行冲击试验。焊缝金属冲击试验的结果，其最小平均冲击能量(KV)须不低于27J。焊缝金属小尺寸试样和单个冲击能量的要求须符合6.3.2的规定。熔合线和热影响区的冲击试验结果的最小平均冲击能量(KV)须符合母材横向或纵向要求(视适用而定)，而小尺寸试样，最小平均冲击能量(KV)须符合6.3.2的规定。如果材料的厚度不允许截取全尺寸试样或标准小尺寸试样，则试验方法和验收标准须符合公认标准。

6.5.3.6 用于填角焊的工艺试验须符合公认标准。在这种情况下，须选择具有良好冲击性能的焊接材料。

6.5.4 管材的焊接工艺试验

管材焊接工艺试验须与6.5.3对液货舱规定的细节相似。

6.5.5 产品焊缝试验

6.5.5.1 除整体液货舱和薄膜液货舱外，所有液货舱和处理用压力容器通常须按每50m左右的对接焊缝进行一次产品焊缝试验，并须能代表各个焊接位置。对次屏壁须作相同型式的产品焊缝试验，但经主管机关同意可减少试验数量。除6.5.5.2至6.5.5.5规定的试验外，可要求对液货舱或次屏壁进行其他试验。

6.5.5.2 对A型和B型独立液货舱以及半薄膜液货舱的产品焊缝试验须包括每50m的焊缝进行弯曲试验，以及当要求时还须进行以一组3个夏比V型缺口的冲击试验。夏比V型缺口冲击试验试样的缺口须分别位于焊缝中心或热影响区(根据焊接工艺试验的结果来确定的最危险的位置)。对于奥氏体不锈钢，所有的缺口须位于焊缝的中心处。

6.5.5.3 对于C型独立液货舱和处理用压力容器，除6.5.5.2所列的试验外，还要求进行焊缝横向拉力试验。拉力试验须满足6.5.3.5的要求。

6.5.5.4 质量保证/质量控制计划须确保材料制造商的质量手册中规定的产品焊缝持续符合性。

6.5.5.5 整体液货舱和薄膜液货舱的试验要求与6.5.3中所列的适用试验要求一致。

6.5.6 无损探伤试验

6.5.6.1 所有试验程序和验收标准须按公认标准，除非设计方规定更高的标准以满足设计假定。原则上须使用射线检查发现内部缺陷。但是，认可的超声波检查可替代射线检查，但须增选部分位置进行射线检查以验证结果。须保存射线和超声波检查结果。

6.5.6.2 设计温度为-20℃以下的A型独立液货舱和半薄膜液货舱以及不论设计温度如何的B型

独立液货舱，所有液货舱壳板的全焊透对接焊缝须进行适于在其整个长度范围内发现内部缺陷的无损探伤试验。可在与6.5.6.1中规定的相同条件下进行替代射线检查的超声波检查。

6.5.6.3 如设计温度高于-20℃的液货舱，在结构焊缝交叉处的所有全焊透对接焊缝和剩余的全焊透对接焊缝至少10%须在与6.5.6.1中规定的相同条件下进行射线检查或超声波检查。

6.5.6.4 在所有情况下，液货舱结构的其余焊缝，包括扶强材以及其他附件和连接件的焊缝须在必要时用磁粉或着色渗透法进行检查。

6.5.6.5 对于C型独立液货舱，无损探伤的范围须按公认标准定其为全部或部分，但检验范围不得少于如下的规定：

.1 有关4.23.2.1.3中的全部无损探伤：

射线检查：

.1 整个长度范围内的所有对接焊缝；

用于表面裂纹检查的无损探伤：

.2 10%长度范围内的所有焊缝；

.3 整个长度范围内的开孔和喷管等周围的加强环。

可以用6.5.6.1中所述的超声波检查代替部分射线检查。此外，主管机关可要求对开孔周围的加强环和喷嘴焊缝进行全部超声波检查。

.2 部分无损探伤按4.23.2.1.3规定：

射线检查：

.1 所有对接焊交叉处的接头和对接焊缝全部长度上均匀选取至少10%的长度；

用于表面裂纹检查的无损探伤：

.2 整个长度范围内的开孔和喷管等周围的加强环；

超声波检查

.3 主管机关或代表主管机关的被认可组织可根据每一具体情况提出要求。

6.5.6.6 质量保证/质量控制计划须确保材料制造商的质量手册中规定的焊缝无损探伤的持续符合性。

6.5.6.7 管道检查须按照第5章的要求进行。

6.5.6.8 当认为必要时，次屏壁须进行无损探伤以发现内部缺陷。如船体外壳为次屏壁部分，则须对所有舷侧顶列板的对接焊缝以及舷侧外板上的所有环缝和纵缝的交叉处进行射线检查。

6.6 金属材料构造的其他要求

6.6.1 通则

6.6.1.1 焊缝的检查和无损探伤须按照6.5.5和6.5.6的要求。如在设计中假定更高的标准或公差，其也须满足。

6.6.2 独立液货舱

6.6.2.1 对于由回转体构成主要结构的C型和B型液货舱，关于制造的公差，例如失圆、局部偏离正确形状、焊接接头的对中以及不同厚度板的削斜等，均须符合公认标准。这些公差都是与4.22.3.2和4.23.3.2所述的屈曲分析有关的。

6.6.2.2 对于用碳钢和碳锰钢制造的C型独立液货舱，如设计温度低于-10℃，则须在焊接后进行焊后热处理。其他各种情况下的焊后处理以及当所用材料不同于上述材料时的焊后热处理均须符合公认标准。热处理的加热温度和保温时间也须符合公认标准。

6.6.2.3 对用碳钢或碳锰钢制成的C型液货舱和大型受压容器进行热处理有困难时，在下列条件下，可以采用充压方法进行机械应力消除，以替代热处理：

- .1 对于受压容器的复杂焊接部件，如带有喷管的贮槽或气室连同其相邻的壳体，在将其焊接到受压容器的更大部件上之前须进行热处理；
- .2 对于机械应力消除方法，最好在4.23.6所要求的静水压力试验期间采用施加一个高于4.23.6.1所要求的试验压力的方式进行，加压的介质须是水；
- .3 对于水温，采用4.23.6.2的要求；
- .4 当液货舱由其常规的鞍座或支承结构支持时，须对其进行应力消除。当不能在船上对其进行应力消除时，液货舱的支持方式须能达到与由常规的鞍座或支承结构支持时同样的应力和应力分布；
- .5 每25mm厚度，须保持最大应力消除的压力为2h，但在任何情况下均不能少于2h；
- .6 在应力消除期间，计算所得的应力水平上限须为：
 - .1 等效总体主膜应力：0.9 Re ；

- .2 主弯曲应力加上膜应力的合成相同应力： $1.35 Re$ ，其中 Re 是在用于液货舱的钢材的试验温度下标定的最低屈服应力的下限或0.2%条件验证应力；
- .7 为了验证这些限度，通常要求至少对相继建造的一系列同样液货舱中的第一个液货舱进行应变测量。在按照6.6.2.3的要求需提交的机械应力消除的程度中须包括应变测量仪的位置；
- .8 试验程度须证明：在应力消除过程结束后，当压力再次升高到设计压力时，在压力和应变之间达到一种线性关系；
- .9 在进行了机械应力消除后，须采用染色渗透剂或磁粉检验对几何形状不连续处（如喷管和其他开口）的高应力区域进行有关裂纹的检查。须特别注意厚度超过30 mm的板材；
- .10 对屈服应力与极限抗拉强度之比大于0.8的钢材，通常不得进行机械应力消除。如果采用一种提高钢材延展性的方法，以提高钢材屈服应力，则在对其具体情况进行考虑后可接受略高的比值；
- .11 如果冷成形度超出要求作热处理的限度，则不能用对液货舱冷成形部件的热处理替代机械应力消除；
- .12 液货舱的壳板的封头的厚度不得超过40 mm。如对部件进行过热应力消除，则可以接受较高的厚度；
- .13 当液货舱和气室的封头为准球形时，须特别注意防止局部屈曲；和
- .14 机械应力消除程序须符合公认标准。

6.6.3 次屏壁

建造期间，次屏壁的试验和检查要求须经主管机关或代表主管机关的被认可组织认可或接受（见4.6.2.5和4.6.2.6）。

6.6.4 半薄膜液货舱

6.6中用于独立液货舱或薄膜液货舱的有关要求，如合适时，亦适用于半薄膜液货舱。

6.6.5 薄膜液货舱

质量保证/质量控制计划须确保焊接工艺条件、设计细节、材料、结构、检验和部件的生产试验的持续符合性。这些标准和工艺须在实施原型试验计划期间制定。

6.7 非金属材料

6.7.1 通则

根据目前为止的经验对这些材料的选择和使用的指导见附录4中的信息。

第7章

货物压力/温度控制

目的

使液货舱压力和温度保持在围护系统设计限制和/或货物载运要求范围内。

7.1 控制方法

7.1.1 除设计成在最高设计环境温度条件下能承受货物的最大蒸气表压力的液货舱外，液货舱的压力和温度须通过下列一种或几种方法一直保持在设计范围内：

- .1 货物蒸气的再液化；
- .2 蒸气的热氧化；
- .3 压力积聚；和
- .4 液货冷却。

7.1.2 对于第17章要求的某些货物，不论是否设有能处理货物蒸气的任何系统，其货物围护系统须能承受在最高环境设计温度条件下的货物最大蒸气压力。

7.1.3 除紧急情况外，不得接受排放货物以保持液货舱的压力和温度。主管机关可允许在海上将货物蒸气排放至大气中以达到控制某些货物的目的。经港口主管当局准许，此方法也可在港内采用。

7.2 系统设计

对于正常的营运，其最高的环境设计温度须为：

- 海水：32℃
- 空气：45℃

对于在特热或特冷区域营运的船舶，这些设计温度须作适当的增减并使主管机关满意。系统的总容量须能在不向大气排放的情况下将压力控制在设计条件内。

7.3 货物蒸气的再液化

7.3.1 通则

可以按下列方式之一对再液化系统进行布置：

- .1 直接冷却系统：对气化的货物进行压缩、冷凝并将其输回到液货舱；
- .2 间接冷却系统：用制冷剂对货物或气化的货物进行冷却或冷凝，而不对其压缩；
- .3 混合系统：将气化的货物压缩后，在货物 / 制冷剂的热交换器中加以冷凝，然后再将其输回到液货舱；和
- .4 如果在压力控制操作期间并在设计条件范围内，再液化系统产生包含甲烷的污水流，这些废气尽实际可行在不向大气排放的情况下进行处理。

注：

第17和19章的要求可排除使用1个或多个系统或可规定使用特定系统。

7.3.2 相容性

用于再液化的制冷剂须与其相接触的货物相容。此外，如使用多种制冷剂可能接触，其须彼此相容。

7.4 蒸气的热氧化

7.4.1 通则

按1.2.52和16.2的规定通过货物蒸气的热氧化以保持液货舱压力和温度须只适用于LNG货物。一般来说：

- .1 热氧化系统应呈现无外部可见火焰，并须保持上烟道排放温度低于535℃；
- .2 氧化系统所在处所的布置须符合16.3，供应系统应符合16.4；和
- .3 如果任何其他系统产生的废气会燃烧，氧化系统须设计成能承受所有预计的原料气体成分。

7.4.2 热氧化系统

热氧化系统须符合下列要求：

- .1 每个热氧化系统须具有一个独立的上烟道；

- .2 每个热氧化系统须具有专门的强力通风系统；和
- .3 热氧化系统的燃烧室和上烟道须设计成能防止气体的任何积聚。

7.4.3 燃烧器

燃烧器须设计成能在所有设计着火条件下保持稳定的燃烧。

7.4.4 安全

7.4.4.1 须装有适当的设备，对其布置须确保：在没有实现和保持良好的点火动作时，能切断流向燃烧器的气体。

7.4.4.2 每个氧化系统须能从安全可及的位置手动隔离气体燃料供应。

7.4.4.3 须设有在燃烧器熄火后能使用惰性气体清洗燃烧器的供气管路的装置。

7.4.4.4 在所有气体、油类或油和气燃烧器熄灭的情况下，氧化系统燃料室须能自动进行点火前的驱气。

7.4.4.5 须采取能对燃烧室进行人工驱气的措施。

7.5 压力积聚系统

围护系统绝热层、设计压力或两者均须为所涉及的操作时间和温度提供适当的余量。不要求附加压力和温度控制系统。验收条件须在 1.4.4 中要求的《国际散装运输液化气体适装证书》中予以记录。

7.6 液货冷却

散装货物液体可由通过液货舱内部或液货舱外表面上的盘管流通的冷却剂制冷。

7.7 隔离

如果同时载运 2 种或 2 种以上能起危险化学反应的货物时，对于每种货物，均须设有 1.2.47 中规定的独立系统，每个系统符合 7.8 中规定的可用衡准。如果同时载运 2 种或 2 种以上不互相反应但由于其蒸气的特性而需要单独系统的货物时，可通过隔离阀进行隔离。

7.8 可用性

系统的可用性及其支持辅助服务须：

- .1 如果机械非静止部件或控制系统部件发生单项故障，能使液货舱的压力和温度保持在其设计范围内而不影响其他必需的服务；

- .2 不要求冗余管系；
- .3 使液货舱的压力和温度保持在其设计范围内所需的热交换器须有备用热交换器，除非其容量超过最大要求的压力控制容量的**25%**并能在无外部帮助的条件下在船上进行修理。如液货舱压力和温度控制的附加和单独方法不依靠单独的热交换器，不要求备用热交换器；和
- .4 对于任何货物加热或冷却介质，须设有按照**13.6**探测有毒或易燃蒸气泄漏至非危险区域或舷外的装置。泄漏探测装置的任何透气出口须至非危险区域并设有防火网。

第8章

货物围护的透气系统

目的

使货物围护系统一直免受有害过压或低压。

8.1 通则

所有液货舱均须具有与货物围护系统的设计以及所装载的货物相适应的压力释放系统。对于所承受的压力可能超过其设计能力的货舱处所和屏壁间处所，也须具有合适的压力释放系统。本规则第7章所规定的压力控制系统须独立于压力释放系统。

8.2 压力释放系统

8.2.1 液货舱（包括甲板液货舱）须设有最少**2**个压力释放阀（PRV），每个大小相等，在制造商的公差范围内并适当设计和建造以满足规定的服务。

8.2.2 屏壁间处所须设有压力释放装置。对于薄膜系统，设计方须证明屏壁间处所压力释放阀具有足够的尺寸。

8.2.3 压力释放阀的调定压力不得高于设计该液货舱时所采用的最大蒸气压力。当安装两个以上压力释放阀时，具有不超过总释放能力**50%**的阀可调到**MARVS**以上**5%**的压力以允许随后的开启，并将不必要的蒸气释放降至最低。

8.2.4 下列温度要求适用于安装至压力释放系统的压力释放阀：

- .1 须将设计温度低于**0℃**的液货舱上的压力释放阀设计和布置成能防止阀由于结冰而失灵；

- .2 对于压力释放阀的结构和布置，须考虑由于环境温度结冰的影响；
- .3 压力释放阀须由熔点高于925℃的材料构成。可接受对内部结构和密封使用低熔点材料，只要不损害压力释放阀的自动防故障操作；和
- .4 先导式压力释放阀上的感应导管和排气管须足够坚固以防止破损。

8.2.5 阀试验

8.2.5.1 压力释放阀须进行型式试验。型式试验须包括：

- .1 释放能力的验证；
- .2 在设计温度低于-55℃情况下操作的低温试验；
- .3 阀座密性试验；和
- .4 受压部件按至少为设计压力1.5倍的压力进行压力试验。

压力释放阀须按照认可标准进行测试。

8.2.5.2 每个压力释放阀须经试验以确保：

- .1 在规定的调定压力下能开启。对于0~0.15MPa者，开启压力的允许偏差不超过±10%；对于0.15~0.3MPa者，允许偏差不超过±6%；对于0.3MPa及以上者，允许偏差不超过±3%；
- .2 阀座密性可接受；和
- .3 受压部件能承受至少1.5倍的设计压力。

8.2.6 对于压力释放阀，须由主管机关或代表主管机关的被认可组织进行调定和铅封，而此项工作的记录，包括阀的调定压力，须被保存在船上。

8.2.7 在下列情况下，允许液货舱有1个以上的释放阀调定压力：

- .1 安装2个或2个以上经正确调定并被铅封的压力释放阀，并设有必要的装置，将不用的阀与液货舱隔离；或
- .2 安装可以改变调定压力的释放阀。对于其调定压力，可以通过使用预先认可的不要进行压力试验即能验证新的调定压力的设备予以改变。所有其他的阀调节机构均须铅封。

8.2.8 按8.2.7的规定改变调定压力和相应地重新设定13.4.2所述的报警，须在船长的监督

下，按照认可程序和船舶操作手册的规定进行。须将改变后的调定压力记录在船舶航行日志内，并在货物控制室内(如设有时)张贴标记，然后在每个释放阀上标明其调定压力。

8.2.9 如果液货舱安装的压力释放阀发生故障，须有紧急隔离安全装置：

- .1 须有程序并纳入货物操作手册（见18.2）。
- .2 该程序须只允许隔离1个液货舱安装的压力释放阀。
- .3 压力释放阀的隔离须在船长的监督下进行。该行动须记录在船舶航行日志内，并在货物控制室内（如设有时）和压力释放阀处张贴标记。
- .4 在总释放能力恢复前，液货舱不得载货。

8.2.10 安装在液货舱上的每个压力释放阀须与透气系统相连接。

- .1 此系统的构造能使气体排放不受阻碍且垂直引向上方出口；
- .2 并布置成能使水或雪进入透气系统的可能性减少至最低限度；
- .3 透气管出口的高度高出露天甲板不得小于 $B/3$ 或6m，取其大者；和
- .4 高出工作区域和走道6m。

8.2.11.1 须将液货舱压力释放阀排气管出口布置成使其与最近的通向起居处所、服务处所和控制站或其他非危险区域空气进口或开口之间的距离至少为 B 或25m，取其小者。对船长小于90m的船舶，可允许采用较小的距离。

8.2.11.2 须将所有与货物围护系统相连的其他透气管出口布置成使其与最近的通向起居处所、服务处所和控制站或其他非危险区域的空气进口、出口或开口之间的距离至少为10m。

8.2.12 对在其他各章中未涉及的所有其他的货物透气管出口的布置均须按照8.2.10、8.2.11.1和8.2.11.2的规定。须设有装置防止由于相连处所的静水压力造成液体从透气管桅出口溢流。

8.2.13 如果同时载运几种相互间会起危险反应的货物，则对所载运的每种货物均须设置一个独立的压力释放系统。

8.2.14 在透气管系中，须设有能从可积聚液体的地方排放液体的设施。须将压力释放阀和管路布置成在任何情况下不会使液体积聚在压力释放阀内或其附近。

8.2.15 在透气管出口端，须装设网孔不大于 13 mm^2 的适当的防护网，以防异物进入，并不会对流量造成不利影响。载运特定货物时，防护网的其他要求适用（见17.9和17.21）。

8.2.16 须将所有透气管路设计和布置成不致于因其受到温度的变化、流产生的力或船体的运动而使其损坏。

8.2.17 须将压力释放阀连接至甲板平面以上的液货舱最高部分。压力释放阀在液货舱上的位置须使得在第15章中规定的充装极限 FL 下当船舶处于横倾 15° 和纵倾 $0.015L$ (对于 L 的定义, 见1.2.31)的情况下, 压力释放阀处仍保持蒸气状态。

8.2.18 按照15.5.2的要求装载的液货舱上的透气系统, 须由主管机关验证其适用性, 并考虑到本组织制定的建议案。有关的证书须永久保留在船上。就本条而言, 透气系统系指:

- .1 液货舱出口和通向压力释放阀的管路;
- .2 压力释放阀; 和
- .3 从压力释放阀到排向大气部位的管路, 并包括于其他液货舱相通的连接件和管路。

8.3 真空保护系统

8.3.1 对于未设计成能承受最大外压差为 0.025 MPa 的液货舱, 或不能承受在最大卸货速率下无蒸气返回液货舱时, 或由于货物制冷系统工作时或热氧化时可能产生的最大外压差, 则均须设置:

- .1 两个独立的压力开关, 以能在足以低于液货舱的最大设计外压差时的压力下, 采取适当的措施, 按顺序报警并随后停止从液货舱内抽吸货物液体或蒸气, 同时关闭制冷设备(如设有时); 或
- .2 真空释放阀, 其气体流量至少等于每个液货舱的最大卸货速率, 且调定在足以低于液货舱的设计外压差时的压力下能开启。

8.3.2 按照第17章的要求, 真空释放阀须能允许惰性气体、货物蒸气或空气进入液货舱, 同时须布置成使水或雪进入液货舱的可能性为最小。如果允许货物蒸气进入液货舱, 则所进入的货物蒸气须为来自除货物蒸气管路以外的蒸气源。

8.3.3 须能对真空保护系统进行试验, 以保证其在达到规定的压力时能动作。

8.4 压力释放系统的排量

8.4.1 压力释放阀的排量

每个液货舱的压力释放阀须具有一个联合的释放量, 以便能排放下列情况中较大数量的蒸气, 使液货舱中的压力升高不超过释放阀的最大允许调定值(MARVS)的20%:

8.4.1.1 如果液货舱惰化系统最大可达到的工作压力超过液货舱的MARVS，则取液货舱惰化系统的最大排量；或

8.4.1.2 用下式算得的火灾波及时的蒸气生成量：

$$Q = FGA^{0.82} \quad (\text{m}^3/\text{s})$$

式中：

Q = 在273.15 K和0.1013 MPa的标准状态下所要求的空气最小排放率；

F = 用于不同类型液货舱的火灾波及系数：

- 1，对于甲板上无绝热层的液货舱；
- 0.5，对于甲板以上其绝热层系经主管机关认可的液货舱。应根据所使用的防火材料、绝热层的热传导性能及其在火灾波及时的稳定性进行此项认可；
- 0.5，对于安装在货舱处所内非绝热的独立液货舱；
- 0.2，对于安装在货物处所内绝热的独立液货舱（或安装在绝热货舱处所内的非绝热独立液货舱）；
- 0.1，对于惰化货舱处所内的绝热独立液货舱（或惰化、绝热货舱处所内非绝热独立液货舱）；
- 0.1，对于薄膜或半薄膜液货舱。对于部分突出于开敞甲板上的独立液货舱的火灾波及系数，应根据甲板上、下部分的表面积予以决定。

G = 气体系数：

$$G = \frac{12.4}{LD} \sqrt{\frac{ZT}{M}}$$

其中：

T = 在释放状态下的绝对温度(K)，即在120%的释放阀调定压力下的温度；

L = 在释放状态下，物质被气化时的潜热，kJ / kg；

D = 根据比热 k 决定的常数，用下列公式计算：

$$D = \sqrt{k \left(\frac{2}{k+1} \right)^{\frac{k+1}{k-1}}}$$

式中：

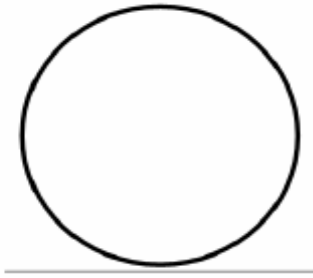
k = 释放状态下的比热率，其值在1和2.2之间。如果 k 为未知数时，应取 $D = 0.606$ ；

Z = 在释放状态下，气体的压缩系数；如此系数为未知数，则取 $Z=1$ ；和

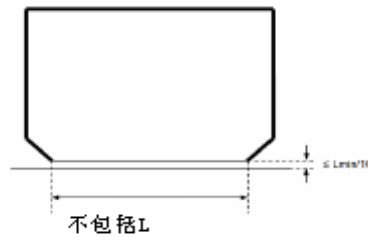
M = 货品分子量。

应确定载运的每个货物气体因数，最高值应用于PRV排量。

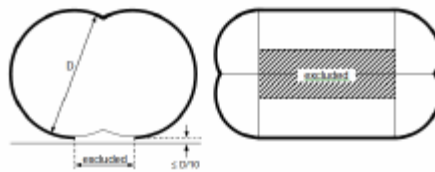
A = 1.2.14中规定的液货舱外表面面积（ m^2 ）。对于不同类型的液货舱，如图8.1所示。



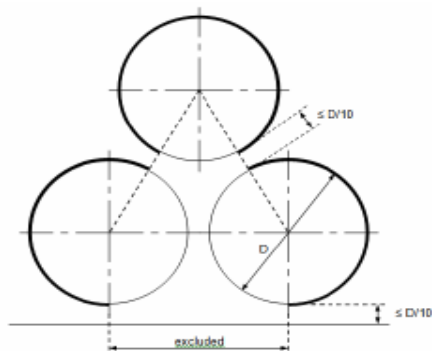
具有球形、半球或半椭圆形封头的
圆柱形液货舱或球形液货舱



棱形液货舱



双耳式液货舱



水平圆柱形液货舱布置

图8.1

8.4.1.3 释放状态下要求的空气质量流由下列公式得出：

$$M_{\text{空气}} = Q \rho_{\text{空气}} \text{ (kg/s)}$$

式中：

空气密度 ($\rho_{\text{空气}}$) = 1.293 kg/m³ (空气273.15 K, 0.1013 MPa)。

8.4.2 透气管系统排量

确定压力释放阀的排量时，须考虑压力释放阀上流和下流的压力损失以确保8.4.1要求的流量。

8.4.3 上流压力损失

8.4.3.1 按照8.4.1，透气管路中从液货舱到压力释放阀入口处的压降，不得超过计算流速时该阀释放调定压力的3%。

8.4.3.2 如果先导式压力释放阀感应导管直接引自液货舱气室，则压力释放阀须不受进入管压力损失的影响。

8.4.3.3 对于流动型导阀，须考虑感应导管中的压力损失。

8.4.4 下流压力损失

8.4.4.1 如设有公用透气管联箱和透气管桅，计算须包括所有相关压力释放阀的流量。

8.4.4.2 透气管中从压力释放阀出口至排放至大气的位置的背压，包括与其他液货舱相连的任何透气管连接，不得超过下列值：

- 1 对非平衡压力释放阀： MARVS的10%；

- .2 对平衡压力释放阀： MARVS的30%；和
- .3 先导式压力释放阀： MARVS的50%。

可接受压力释放阀制造商提供的替代值。

8.4.5 为确保压力释放阀的稳定运作，排气不得少于进口压力损失和额定排量时0.02 MARVS的总和。

第9章

货物围护系统的环境控制

目的

监控围护系统的完整性并确保系统和货舱处所内的大气在船舶营运期间一直处于安全状态。

9.1 货物围护系统内的环境控制

9.1.1 须设有一个管路系统，以便能对每个液货舱安全地除气以及在除气后的状态下用货物蒸气安全地充气。须将系统布置成能在气体环境改变后使气体或空气存留死角的可能性降至最低限度。

9.1.2 对于易燃货物，须将系统设计成在利用惰性的介质对液货舱进行气体环境改变作业的中间步骤时，消除易燃气体混合物存在于液货舱内的可能性。

9.1.3 可能含有易燃货物的管路系统须符合9.1.1和9.1.2。

9.1.4 须对每个液货舱和货物管路系统设置足够数量的采样点，以能充分地监测气体环境改变的进程。气体采样连接管须在主甲板以上设有单个阀，并用适当的盖板或盲板密封（见5.6.5.5）。

9.1.5 在上述作业过程中所使用的惰性气体，可由岸上或船上供给。

9.2 货舱处所(除C型独立液货舱以外的货物围护系统)内的环境控制

9.2.1 对于要求全部或部分设次屏壁的用于易燃气体的货物围护系统的屏壁间处所和货舱处所，均须使用适当的干燥惰性气体进行惰化，并用船上惰性气体发生系统或用船上储存的惰性气体提供补充的惰性气体以保持惰化。船上储存的惰性气体须至少能满足30天的正常消耗。

9.2.2 另一方面，因受第17章规定的限制，可用干燥空气充填9.2.1所述的只要求部分次屏壁的处所，但前提是船上仍保持有一定贮量的惰性气体或在船上设有足以惰化上述处所中最大处所的惰性气体发生系统。同时，对于上述处所的形状以及有关的蒸气探测系统连同惰化装置的能力，须保证能迅速探测到液货舱的任何泄漏以及在可能发展成危险状态之前能完成惰化。须设有能产生足够的合适质量的干燥空气的设备，以满足预期的需要。

9.2.3 当载运非易燃气体时，9.2.1和9.2.2所述的处所可用合适的干燥空气或惰性气体予以保持。

9.3 C型独立液货舱周围处所的环境控制

对于未设置次屏壁的液货舱周围处所，须充填适当的干燥惰性气体或干燥空气，并应用船上惰性气体发生系统或贮存的惰性气体提供补充的惰性气体或用合适的干燥空气设备提供的干燥空气，以保持上述处所的环境。如果货物在环境温度下载运，干燥空气或惰性气体的要求不适用。

9.4 惰化

9.4.1 惰化是指提供一个不燃环境的过程。在处所内所有可能出现的温度下，此惰性气体与货物在化学性质方面和操作方面均应须是相容的。同时须考虑惰性气体的露点。

9.4.2 如果船上还储存用于灭火的惰性气体，则须将其储存在独立的容器内，且不得用于货物作业。

9.4.3 当惰性气体在0℃以下储存时，无论其是液体还是蒸气，均须将储存和供应系统设计成使船舶构件的温度不致下降到其所能承受的极限值以下。

9.4.4 须设有用以防止货物蒸气倒流至适合于所载运货物的惰性气体系统的布置。如果将该惰性气体装置设于机器处所或货物区域之外的其他处所时，须在货物区域内的惰性气体总管上安装2个止回阀或等效装置以及1个可拆短管。除了与货舱处所或屏壁层处所的连接外，惰性气体系统在不使用时须与货物区域的货物系统分隔开。

9.4.5 所采用的布置须使每个被惰化的处所都能被隔离，并在这些处所设置必要的压力控制和释放阀等，以控制处所内的压力。

9.4.6 如果绝热处所持续获得惰性气体作为泄漏检查系统的一部分，须设有装置监测各处所获得的气体数量。

9.5 船上惰性气体的制造

9.5.1 制造惰性气体的设备须能产生含氧量(按体积)在任何时间都不超过5%的惰性气体，并符合第17章的特殊要求。从惰性气体制造设备引出的惰性气体供应管路上须安装一个能连续读数的含氧量测定表和一个调定在最高含氧量(按体积)为5%时报警的报警装置，并满足第17章的要求。

9.5.2 惰性气体系统须具有适合于货物围护系统的压力控制装置和探测装置。

9.5.3 装有惰性气体发生装置的处所不得有通往起居处所、服务处所或控制站的直接通道，但惰性气体发生装置可位于机器处所内。惰性气体管路不得通过起居处所、服务处所或控制站。

9.5.4 制造惰性气体用的燃烧设备不得位于货物区域内。对于使用催化燃烧方法的惰性气体发生设备的安装位置，可给予特别考虑。

第10章

电气装置

目的

确保电气装置设计成能使易燃货品失火和爆炸的危险降至最低程度，且设有与货物液体和蒸气的安全载运、装卸和调节相关的发电和配电系统。

10.1 定义

就本章而言，除另有规定外，下列定义须适用。

10.1.1 危险区域系指爆炸性气体环境出现或预期可能出现的数量达到足以要求对电气设备的结构、安装和使用采取特殊预防措施的区域。

10.1.1.1 0区危险区域系指持续或长期存在爆炸性气体环境的区域。

10.1.1.2 1区危险区域系指正常运行时可能出现爆炸性气体环境的区域。

10.1.1.3 2区危险区域系指正常运行时不可能出现爆炸性气体环境（如出现，也只是偶尔或短时间出现）的区域。

10.1.2 非危险区域系指爆炸性气体环境预期出现的数量不足以要求对电气设备的结构、安装和使用采取特殊预防措施的区域。

10.2 一般要求

10.2.1 所配备的电气装置须能使易燃货品失火和爆炸的危险降至最低程度。

10.2.2 电气装置须符合公认标准。

10.2.3 电气设备或电缆不得安装在危险区域内，除非为作业目的或提高安全性所必需时。

10.2.4 当电气设备安装在10.2.3所规定的危险区域内时，其须按照不低于本组织可接受的标准选择、安装和维护。危险区域的设备须由经认证的试验当局或经主管机关认可的机构进行评估和发证或列举。不合格易燃气体探测设备的自动隔离不得替代合格设备的使用。

10.2.5 为便于选择适当的电气设备和设计合适的电气装置，危险区域按照公认标准分区。

10.2.6 发电和配电系统及相关控制系统须设计成单个故障不会导致7.8.1要求的液货舱压力和4.19.1.6要求的船体结构温度保持在正常营运限制内的能力丧失。须按照不低于主管机关接

受的标准对故障模式和影响进行分析和记录。

10.2.7 危险区域内的照明系统须至少有2个分支线路。所有开关和保护电器须均能分断全部的极或相，并位于非危险区域内。

10.2.8 电测深仪或计程仪以及外加电流阴极保护系统的阳极或电极均须置于气密围阱内。

10.2.9 可将深潜式货泵电动机及其供电电缆安装在货物围护系统内。须设有能在低液位时自动停止电动机运转的装置。这可通过检测泵的低排放压力、电动机的低电流或低液位予以实现。电动机停止运转时，须在货物控制站进行报警。在除气作业期间，须能切断货泵电动机的供电电源。

第11章

防火与灭火

目的

确保设有合适的系统在货物区域发生火灾时保护船舶和船员。

11.1 防火安全要求

11.1.1 《安全公约》第II-2章中对液货船的要求须适用于本规则所涉及的船舶不论其吨位大小，包括小于500总吨的船舶，但是：

- .1 第4.5.1.6条和第4.5.10条的规定不适用；
- .2 第10.4条和第10.5条须适用于2000总吨及以上的液货船；
- .3 第10.5.6条须适用于2000总吨及以上的船舶；
- .4 《安全公约》第II-2章中有关对液货船的下列规定不适用，由本规则的有关章节替代，详细如下：

公约条文：	由本规则替代的条文号：
10.10	11.6
4.5.1.1和4.5.1.2	第3章
4.5.5	本规则的相关章节
10.8	11.3和11.4
10.9	11.5
10.2	11.2.1至11.2.4

.5 第13.3.4条和第13.4.3条须适用于500总吨及以上的船舶。

11.1.2 除本规则第10章和第16章另有规定外，所有点火源须从可能存在易燃蒸气的处所排除。

11.1.3 本条规定须与本规则第3章一起适用。

11.1.4 为了灭火，须将在最后面的货舱处所后端或在最前面的货舱处所前端处的隔离舱、压载舱或留空处所上方的任何开敞甲板区域都包括在货物区域内。

11.2 消防总管和消防栓

11.2.1 对于载运受本规则约束的货品的船舶，不论其尺度大小，均须满足《安全公约》第II-2/10.2条对货船的要求。但是，当消防泵用于供给本规则11.3.3规定的水雾系统时，则所要求的消防泵的排量以及消防总管和消防水管的直径不受《安全公约》第II-2/10.2.2.4.1条和第II-2/10.2.1.3条规定的限制。消防泵的排量须在具有19mm喷嘴的消防水带在至少0.5 MPa的压力下同时提供2股水柱时使这些区域得到保护。

11.2.2 对水灭火系统的布置，须至少使2股水柱能喷射到货物区域内的甲板的任何部分以及甲板以上的货物围护系统和液货舱舱口盖等部位。须设置必要数量的消火栓，以满足上述布置的需要并满足《安全公约》第II-2/10.2.1.5.1条和第II-2/10.2.3.3条的要求，消火栓所配备的消防水带的长度按第II-2/10.2.3.1.1条的规定。此外，《安全公约》第II-2/10.2.1.6条所要求的压力至少须达到0.5 MPa（表压）。

11.2.3 在进入货物区域前并以确保能隔断总管上任何损坏的单个管段的间隔，须在所设的任何管路的交叉处和保护位置的消防总管或总管组上设置截止阀，以从最近的消防栓使用不超过2个水带长度来满足11.2.2的要求。向服务于货物区域的消防总管供水须为主消防泵供水的环状总管或由位于货物区域前后的消防泵供水的单个总管，其中一个须独立驱动。

11.2.4 水枪须为经认可的设有关闭装置的两用型（水雾/水柱型）。

11.2.5 安装后，管子、阀、附件和组装系统须进行密性和功能试验。

11.3 水雾系统

11.3.1 在载运易燃和/或有毒货品的船上，须安装用于冷却、防火以及船员防护的水雾系统，其范围须包括：

- .1 裸露的液货舱气室、液货舱的任何裸露部分和含有货物的相邻设备着火时暴露于热的液货舱盖的任何部分（例如裸露的增压泵/加热器/再气化或再液化装置，以下称为露天甲板上的气体处理装置）；
- .2 在甲板上裸露的用于易燃或有毒货品的储存容器；

- .3 甲板上的气体处理装置；
- .4 货物液体和蒸气的装卸连接，包括法兰及其控制阀所在的区域，其范围至少须等于所设滴盘的区域；
- .5 货物液体和蒸气管中所有裸露的应急关闭（ESD）阀，包括向用气装置供气的总阀；
- .6 面向货物区域的暴露限界面，例如经常有人的上层建筑和甲板室的舱壁、货物机器处所、装有高度失火危险物品的储藏室和货物控制室。这些区域暴露的水平限界面不要求保护，除非在其上面或下面布置可拆卸的货物管路连接。对不存放高度失火危险物品或设备的无人首楼结构的限界面，不要求水雾保护；
- .7 面向货物区域的裸露救生艇、救生筏和集合站，不论至货物区域的距离；和
- .8 任何半围蔽货物机器处所和半围蔽货物机舱。

须特别考虑拟按1.1.10所述进行营运的船舶（见11.3.3.2）。

11.3.2.1 水雾系统须能覆盖11.3.1.1至11.3.1.8所述的所有区域，用于最大水平投影面的喷射率须至少为每分钟10 l/m²的均匀分布水雾；用于垂直表面，须至少为每分钟4 l/m²。对于不能明确划分水平面或垂直面的结构，水雾系统的排量不得小于水平投影面积乘以每分钟10 l/m²。

11.3.2.2 在垂直表面上，确定用于保护较低区域的喷嘴的间距时，可估算从较高区域流下的水量。为了隔断损坏的管段，在水雾系统总管上须每隔不超过40 m安装1个截止阀。或者将系统分成2个或多个区段，可以对每个区段进行独立操作，但应将必要的控制装置集中安装在货物区域外易于到达的位置。用于保护包括11.3.1.1和.2所述区域的任何区域的区段须能至少覆盖该区域的整个横向液货舱群。11.3.1.3中包括的任何气体处理装置可由1个独立的区段服务。

11.3.3 除11.3.1.4至11.3.1.8所述的表面之外。水雾泵排量须能同时保护下列的大者：

- .1 任何2个完整的横向液货舱群，包括该区域内的任何气体处理装置；或
- .2 对于按1.1.10所述进行营运的船舶，按照11.3.1需特别考虑任何附加失火危险的必要保护和相邻横向液货舱群，

也可将主消防泵用作水雾系统供水泵，但其总排量中应增加水雾系统所需水量。不论在何种情况下，在货物区域外的消防总管和水雾系统总管之间，都须设有带截止阀的连接管。

11.3.4 如果1个舱失火会使2个消防泵失效，经常有人的上层建筑和甲板室的限界面和面向货物区域的救生艇、救生筏和集合区域也须能由1个消防泵或应急消防泵服务。

11.3.5 通常被用作其他用途的水泵也可向水雾系统总管供水。

11.3.6 水雾系统中的所有管子、阀、喷嘴和其他附件均须能耐海水腐蚀。货物区域内管路、附件和相关构件（衬垫除外）须设计成经受925℃。水雾系统须布置成具有管线过滤器以防止管道和喷嘴堵塞。此外，须设有装置用海水反冲系统。

11.3.7 对于水雾系统供水泵的遥控起动装置和该系统中任何常闭阀门的遥控操作装置，须将其布置在货物区域外邻近起居处所的合适位置，并能在被保护区域发生火灾时易于进入和对其进行操作。

11.3.8 安装后，管道、阀、附件和组装系统须进行密性和功能试验。

11.4 化学干粉灭火系统

11.4.1 对凡拟载运易燃货品的船舶，均须安装经主管机关基于本组织制定的指南认可的固定式化学干粉灭火系统，以使用其扑灭货物区域甲板上的火灾（包括甲板上任何货物液体和蒸气排放和装载连接），如适用时，也可用其扑灭首尾货物装卸区域的火灾。

11.4.2 该系统须能将干粉从至少2个手持软管或干粉炮与手持软管的联合装置喷洒到暴露货物液体和蒸气管路、装卸连接和暴露气体处理装置的任何部分。

11.4.3 化学干粉灭火系统须设计成具有不少于2个独立装置。11.4.2要求的任何被保护部件须能从不少于2个独立装置及其控制装置、加压介质固定管路、干粉炮或手持软管达到。对于其液货舱容量小于1000 m³的船舶，可设一套上述装置。干粉炮须布置成能保护任何装卸连接区域，且能对其进行就地和遥控启动和喷洒。如果干粉炮能从一个位置将所需的干粉喷洒到整个覆盖区域，则不要求干粉炮具有遥控瞄准的能力。面向起居处所并随时可进入的货物区域末端左舷和右舷处须设有1个软管。

11.4.4 干粉炮的排量不得小于10 kg/s。对于手持软管，不应被扭曲，并须设有个能够开和关的喷嘴，其喷射速率不小于3.5 kg/s。当喷嘴以最大喷射速率喷射时，须能允许由人进行操作，手持软管的长度不应超过33 m。如果干粉容器与手持软管或干粉炮之间设有固定管路，则对管路的长度，须以不超过其在持续使用或间断使用中能使干粉保持流动状态所需的长度有限，而且在系统关闭之后，须能驱除管路中的干粉。对于手持软管和喷嘴，须为耐风雨结构或储存在耐风雨的箱子内或罩盖下，并易于取用。

11.4.5 须认为手持软管的最大有效覆盖距离是等于软管本身的长度。如果被保护区域显著地高于干粉炮或手持软管卷筒所在位置，则须予以特别考虑。

11.4.6 对于设有首尾装卸连接的船舶，须在货物区域前后设有独立的干粉装置，通过符合11.4.1至11.4.5要求的覆盖船首/船尾装卸的软管和1个干粉炮保护货物液体和蒸气管路。

11.4.7 须特别考虑按1.1.10所述进行营运的船舶。

11.4.8 安装后，管子、阀、附件和组装系统须进行遥控和就地释放释放站的密性试验和功能试验。初次试验也须包括排放足够数量的化学干粉以验证系统处于适当的工作状态。所有分配管道须用干燥空气输气以确保管道无障碍物。

11.5 设有货物装卸设备的围蔽处所

11.5.1 满足1.2.10中货物机器处所衡准的围蔽处所和任何船舶货物区域内的货物机舱须设有符合FSS规则规定的固定灭火系统，并考虑到气体灭火所要求的必要的浓缩/施放比率。

11.5.2 专门从事运载有限数量货物的船舶的货物区域内满足第3.3章中货物机器处所衡准的围蔽处所须由合适的针对所载运货物的灭火系统予以保护。

11.5.3 任何船舶的转塔舱须由最大被保护水平面施放率不小于 $10\text{ l/m}^2/\text{min}$ 的内部水雾予以保护。如果通过转塔的气流压力超过 4 MPa ，施放率须增至 $20\text{ l/m}^2/\text{min}$ 。系统须设计成保护所有内表面。

11.6 消防员装备

11.6.1 对于载运易燃货品的每艘船舶，均须按下述规定配备符合《安全公约》第II-2/10.10条要求的消防员装备：

货舱总容量	装备的数量
5000 m ³ 及以下	4
5000 m ³ 以上	5

11.6.2 对于安全设备的附加要求，见第14章的规定。

11.6.3 对于作为消防员装备组成部分所必需的任何呼吸器，均须为至少具有1200 l自由空气容量的自给式压缩空气呼吸器。

第12章

货物区域内的机械通风

目的

确保货物区域内的围蔽处所设有控制易燃和/或有毒蒸气积聚的装置。

范围

本章要求替代经修正的《安全公约》第II-2/4.5.2.6条和第4.5.4.1条的要求。

12.1 正常装卸货物作业中需要进入的处所

12.1.1 对于电动机舱、货物压缩机舱和货泵舱、装有货物装卸设备的处所以及货物蒸气可能积聚的其他围蔽处所，均须安装能在上述处所外面进行控制的固定式机械通风系统。须连续通风以防止有毒和/或易燃蒸气积聚，并设有主管机关接受的监控设备。须在此类舱室外面设有“进入前需要进行通风”的警告牌。

12.1.2 机械通风的进风口和出风口的布置须能确保有足够的空气流经该处所，以避免易燃、有毒或窒息蒸气的积聚，同时保证有一个安全的工作环境。

12.1.3 根据该处所的总容积，通风系统的换气次数不得少于30次/h。作为例外，非危险货物控制室的换气次数可为8次/h。

12.1.4 如果处所有进入相邻更危险处所或区域的开口，其须保持在过压状态。其可按照公认标准由过压保护进入较少危险处所或非危险处所。

12.1.5 服务于机械通风系统的通风管道、空气进口和废气出口的位置须符合公认标准。

12.1.6 服务于危险区域的通风管道，除本规则第16章所允许的情况外，均不得通过起居处所、服务处所和机器处所或控制站。

12.1.7 须将驱动风机的电动机安装在可能含有易燃蒸气的通风管之外。不能使风机在通风处所内或与该处所相连的通风系统内产生着火源。对于危险区域，通风机风扇和邻近风扇的通风管道须为按如下规定的非火花结构：

- .1 非金属结构的叶轮或机壳，对消除静电应予以适当注意；
- .2 有色金属材料的叶轮和机壳；
- .3 奥氏体不锈钢叶轮和机壳；和

.4 铁质叶轮和机壳，其设计的叶梢间隙不小于13mm。

对于铝合金或镁合金的固定或旋转部件与铁质的固定或旋转部件的任何组合，不论其叶梢间隙大小，均视为有产生火花的危险，故不得用于这些处所。

12.1.8 本章要求的风机，须在任何1个风机发生故障后，仍能对每个处所提供本章要求的全部通风量，或须设有由电动机、起动装置备件和完整的转动部件（包括各种轴承）组成的备件。

12.1.9 在通风管的外部开口处，须设置其方形网孔不大于13mm的防护网。

12.1.10 如处所有增压保护，其通风须按照公认标准进行设计和安装。

12.2 通常不进入的处所

12.2.1 可能积聚货物蒸气的围蔽处所须能进行通风，以确保在需要进入该处所时有一个安全的环境。须能在无需人员预先进入的情况下进行该处所的通风。

12.2.2 对于固定式通风装置，换气次数须为8次/h，对于便携式通风系统，换气次数须为16次/h。

12.2.3 风扇或风机须远离人员的通道口，并符合本章12.1.7的规定。

第13章

仪表和自动化系统

目的

确保仪表和自动化系统提供货物液体和蒸气的安全载运、装卸和调节。

13.1 通则

13.1.1 每个液货舱都须设有显示货物的液位、压力和温度的装置。在液体和蒸汽管系以及货物制冷装置中均须装设压力表和温度指示器。

13.1.2 如果船舶的装卸货通过遥控的阀和泵进行，则须将与该液货舱相关的所有控制装置和指示器集中在一个控制位置。

13.1.3 须对仪表进行试验，以保证其在工作条件下的可靠性，并须对其进行定期校准。仪表的试验方法和重新校准的时间间隔须按照制造商的建议。

13.2 用于液货舱的液位指示器

13.2.1 每个液货舱须安装液位测量装置，其布置须确保只要液货舱处于运作状态，一直能获得液位读数。设备须设计成能在液货舱的设计压力范围内以及在货物操作温度范围内的温度下进行工作。

13.2.2 如果仅安装1个液位表，则须将其布置成能一直处于操作状态而无需清空液货舱或对液货舱进行除气。

13.2.3 按照第19章表“g”栏中所列特种货物的任何特殊要求，其液货舱的液位表可为下列型式：

- .1 间接式装置，即用诸如称重或在线流量测量的方法确定货物的数量；
- .2 闭式装置，此种装置不穿透液货舱，例如使用放射性同位素的装置或超声波装置等；
- .3 闭式装置，此种装置需穿透液货舱，而且是封闭系统的组成部分，并能防止货物溢出，如浮筒式系统、电子探头、磁性探头和气泡管式指示器等。如果闭式测量装置不是直接装在液货舱上，则须在尽可能靠近液货舱的位置设一个截止阀；和
- .4 限制式装置，此种装置需穿透液货舱，而且在使用时允许有少量货物蒸气或液体逸入大气，如固定管式和滑动管式液位表即属此类装置。在不使用时，这种装置须被保持完全关闭。对此种装置的设计和安装，应须保证在打开装置时，不致发生货物外溢的危险。除非设有超流量阀，否则，须将此装置设计为其最大开口的直径不超过1.5 mm或等量的面积。

13.3 溢流控制

13.3.1 除13.3.4的规定外，每个液货舱均须装设一个独立于其他液位指示器的高液位报警装置，并在动作时发出听觉和视觉报警。

13.3.2 对于独立于高液位报警装置的附加传感器，须能自动启动1个截止阀，以避免装货管路中产生过大的液体压力，及防止液货舱内被注满液体。

13.3.3 在5.5和18.10中所述的应急截止阀可用于此目的。如果将另一阀用于此目的，则船上须备有18.10.2.1.3所述的相同资料。在装货期间，每当这些阀的使用可能在装货系统中产生潜在的过大压力波动时，须使用诸如限制装货速率的替代措施。

13.3.4 当液货舱属于下述两种情况之一时，不要求在液货舱中设高液位报警装置和液货舱充装的自动关闭装置：

- .1 容积不超过200 m³的压力舱；或
- .2 将液货舱设计成能经受在装货作业期间可能出现的最大压力，但该压力应低于液货舱释放阀的设定压力。

13.3.5 液货舱中传感器的位置须能在交付使用前确认。在交船后和每次干坞后第一次满载，须通过提升液货舱中的货物液位至报警点进行高位报警试验。

13.3.6 高位报警和溢出报警的所有构件（包括电路和传感器）须能进行功能试验。在按照13.6.2进行货物操作前须进行系统试验。

13.3.7 如设有装置越控溢流控制系统，其须能防止不当操作。如进行越控，须在相关控制站和驾驶室给出连续视觉指示。

13.4 压力监控

13.4.1 每一液货舱的蒸气空间均须设有一个直接读数压力表。此外，在13.1.2要求的控制位置须设有间接指示。须清晰标出最高和最低的允许压力。

13.4.2 须在驾驶室内设有一个高压报警装置，以及如需要真空保护时，在驾驶室和13.1.2要求的控制位置还须设有一个低压报警装置。在达到设定压力之前，须触发报警。

13.4.3 对装有按8.2.7可设定一个以上设定压力的压力释放阀的液货舱，每个设定压力须设有高压报警。

13.4.4 在每一货泵排放管路上和每个液体和蒸气货物的集合管上，须至少各设1个压力指示器。

13.4.5 须设有就地读数的集合管压力指示，以指示船舶集管阀和通岸软管之间的压力。

13.4.6 未设通向大气开口的货舱处所和屏壁间处所均须设置压力指示。

13.4.7 所有压力指示须能在操作压力范围内进行指示。

13.5 温度指示装置

13.5.1 每个液货舱须至少设2个货物温度指示装置，一个位于液货舱底部。另一个接近液货舱顶部且低于最高允许液面。1.4.4要求的《国际散装运输液化气体适装证书》上显示的液货舱的设计最低温度须通过温度指示设备上或温度指示设备附近的标记清晰指示。

13.5.2 温度指示设备须能提供越过液货舱预计货物操作温度的温度指示。

13.5.3 如设有热电偶，其须设计成能将正常作业中的疲劳导致的故障降至最低。

13.6 气体探测

13.6.1 须按本节要求安装气体探测设备以监测货物围护、货物装卸和辅助系统的完整性。

13.6.2 下列处所内须设有固定的气体探测系统和听觉和视觉报警装置：

- .1 包含气体管道、气体设备或用气设备的所有围蔽货物和货物机器处所（包括转塔舱）；
- .2 可能积聚货物蒸气的其他围蔽或半围蔽处所，包括除C型独立液货舱之外的独立液货舱的屏壁间处所和货舱处所；
- .3 空气闸；
- .4 16.7.3.3中所述的气体燃料内燃机中的处所；
- .5 第16章要求的通风罩和气体管道；
- .6 7.8.4要求的冷却/加热电路；
- .7 惰性气体发生器供应总管；和
- .8 用于货物装卸机械的电动机舱。

13.6.3 气体探测设备须按照公认标准进行设计、安装和试验并须按照第19章表中“f”栏适于所载货物。

13.6.4 如第19章表中“f”栏中指出船舶适于载运不燃货品，须在货物机器处所和液货舱货舱处所设有缺氧监控。此外，缺氧监控设备须安装在含有可能导致缺氧环境的设备（例如氮气发生器、惰性气体发生器或氮气循环制冷系统）的围蔽或半围蔽处所。

13.6.5 在载运有毒或既有毒又易燃的货品的情况下，除第19章表中“i”栏内涉及到17.5.3者以外，在对有毒气体进行探测时，可以使用可便携式设备以替代固定式安装的系统。在人员进入13.6.2中所列的处所之前以及人员在处所内停留期间的每隔30 min均须使用可便携式设备进行探测。

13.6.6 对于归为有毒货品的气体，须对货舱处所或屏壁间处所设置能从该类处所得到气体样品的固定安装的管系。须对这些处所内的气体进行取样和分析（对每个取样点）。

13.6.7 固定安装的气体探测须为连续探测型，能立即响应。如不用于启动13.6.9和第16章要求的安全关闭功能，可接受取样型探测。

13.6.8 如使用取样型气体探测设备，须满足下列要求：

- .1 气体探测设备须能在不超过30 min的时间间隔期内，依次从每个取样点取样和分析；
- .2 须设置从取样点通向探测设备的单个取样管路；和
- .3 除13.6.9所允许者外，从取样器引出的管子不得穿过非危险处所。

13.6.9 气体探测设备可位于非危险处所，只要气体探测设备（例如采样管路、采样泵、电磁阀和分析单元）位于一个具有密封门的全封闭钢质箱中。须连续监测全封闭钢质箱内的气体。当该钢质箱中的可燃气体的聚集达到最低可燃性极限的30%时，整个可燃气体分析设备须自动关断。

13.6.10 如全封闭钢质箱不能直接安装在前舱壁上，取样管须用钢或等效材料制成，并设定最短路线。不允许可拆连接，但13.6.11中要求的隔离阀的连接点和分析装置除外。

13.6.11 如气体取样设备位于非危险处所，每个气体取样管须设置火焰清除器和手动隔离阀。隔离阀须在非危险侧。危险和非危险区域之间取样管的舱壁穿透部位须保持穿透分隔的完整性。废气须排至非危险区域的开敞空气。

13.6.12 对于每套探测设备，在确定探测点的数量和位置时，须适当考虑舱室的大小和布局、拟载运货品的成分和密度、由于舱室内换气或通风所造成的稀释度以及不流动区域。

13.6.13 本节要求的气体探测系统内的任何报警状况须在下列位置发出听觉和视觉报警：

- .1 驾驶室；
- .2 记录连续监测气体水平的相关控制站；和
- .3 气体探测器的读数装置所在的位置。

13.6.14 对于易燃货品，要求惰化的货舱处所或屏壁间处所设置的气体探测设备须能测量从0至100%的气体浓度（按容积）。

13.6.15 当蒸气浓度达到在空气中的可燃下限的30%等效值时，报警装置须被触发。

13.6.16 对于薄膜围护系统，主绝热处所和次绝热处所须能惰化并单独分析其气体含量。次绝热处所的报警须按照13.6.15设定，主处所设定为主管机关或代表主管机关的被认可组织认可的值。

13.6.17 对于13.6.2所述的其他处所，当蒸气浓度达到最低可燃性极限的30%时，报警装置须被触发，第16章要求的安全功能须在蒸气浓度达到最低可燃性极限的60%前被触发。使用气体燃料的内燃机的曲轴箱须布置成在达到最低可燃性极限的100%前报警。

13.6.18 气体探测设备须设计成能易于试验。须能定期进行试验和校准。为此，船上须备有适当的设备并按照制造商的建议使用。须对这些设备设固定连接管。

13.6.19 对每艘船舶须至少设有2套满足13.6.3或可接受的国家或国际标准要求的可携式气体探测设备。

13.6.20 须设有一台能测量惰性气体中含氧量的合适仪器。

13.7 要求次屏壁的围护系统的附加要求

13.7.1 屏壁的完整性

如果要求设有次屏壁，则须配备固定式安装的仪表，以监测主屏壁的任何部位的液密失效或次屏壁的任何部位接触液货。这种仪表须为符合13.6中规定的合适的气体监测装置。但是，不要求该仪表能确定出主屏壁泄露液货的区域或次屏壁接触液货的区域。

13.7.2 温度指示装置

13.7.2.1 温度指示装置的数量和位置须适合围护系统的设计和货物操作要求。

13.7.2.2 当货物以低于-55℃的温度装运在具有次屏壁的货物围护系统内，在绝热层内或货物围护系统邻接船体的结构上须设置温度指示装置。此装置须定期显示读数。如合适时，在温度达到船体钢材许可的最低温度时还须发出报警。

13.7.2.3 如需在温度低于-55℃的状态下载运货物且对货物围护系统的设计仍为合适时，液货舱界限面须安装足够数量的温度指示装置，以核实未出现不良的温度梯度。

13.7.2.4 为了设计验证和确定单个或系列船上初始变冷程序的有效性，1个液货舱须设有超过13.7.2.1要求的设备。这些设备可为临时设备或固定设备，对于系列船，只需装在第1艘船上。

13.8 自动化系统

13.8.1 如使用自动化系统进行控制、监控/报警或本规则要求的安全功能，本节要求须适用。

13.8.2 自动化系统须按照公认标准进行设计、安装和试验。

13.8.3 硬件须能经证明通过型式认可或其他方式适合在海上环境使用。

13.8.4 软件须设计成并经证明易于使用，包括试验、操作和维护。

13.8.5 用户界面须设计成控制的设备能一直以安全有效的方式操作。

13.8.6 自动化系统须布置成硬件故障或操作员的失误不会导致不安全的状况。须提供足够的安全措施防止不正确的操作。

13.8.7 控制、监控/报警和安全功能之间须保持适当的分隔以限制单个故障的影响。这须包括要求提供指定功能的自动化系统的所有部分，包括连接设备和供电。

13.8.8 自动化系统须布置成保护软件配置和参数免受未经授权或非预期的改变。

13.8.9 变更过程的管理须用于防护修改未预期的后果。结构变化和认可的记录须保持在船上。

13.8.10 综合系统的制定和维护过程须符合公认标准。这些过程须包括适当的风险标识和管理。

13.9 系统综合

13.9.1 须将必要的安全功能设计成在正常营运和故障情况下，对人员伤害或对设备或环境破坏的风险降至主管机关可接受的程度。功能须设计成具有故障安全性。系统综合的作用和职责须清晰定义并经相关方同意。

13.9.2 须清晰定义每个组件子系统的功能要求以确保综合系统满足功能和规定的安全要求，并考虑到受控设备的任何限制。

13.9.3 须使用适当的风险技术确定综合系统关键的危险。

13.9.4 综合系统须有适当的反向控制设备。

13.9.5 综合系统一部分的故障不得影响其他部分的功能，直接依靠缺陷部分的功能除外。

13.9.6 综合系统的操作须至少与与单个设备或系统一起使用一样有效，

13.9.7 须证明正常操作和故障情况下必要的机器或系统的完整性。

第14章

人员保护

目的

确保为船上人员提供保护设备，并考虑到日常操作或紧急情况和装卸货品可能的短期或长期影响。

14.1 防护设备

14.1.1 为了保护从事正常货物作业的船员，在考虑了所载货品的特性后，须向船员提供包括符合公认的国家或国际标准的眼睛保护在内的合适的防保护设备。

14.1.2 须将本章要求的个人防护和安全设备适当地保存在位于容易接近的处所且具有明显标志的柜子内。

14.1.3 对于压缩空气设备，须由负责的高级船员每月至少进行1次检查，并将检查结果记录在航行日志内。该设备还须由适任人员每年至少进行1次检查和试验。

14.2 急救设备

14.2.1 须在易于接近之处放置一副担架，以便能从甲板以下的处所用其抬起受伤人员。

14.2.2 对于附录2中所示的《国际散装运输液化气体适装证书》中所列的货物，基于医疗急救指南（MFAG）的要求，须在船上配备医药急救设备，包括氧气复苏设备。

14.3 安全设备

14.3.1 除按11.6.1所要求的消防人员的装备以外，还须提供足够的且不少于3整套的安全设备。每套须提供足够的人员保护以允许进入充满气体的处所内工作。该设备须考虑到附录2中所示的《国际散装运输液化气体适装证书》中所列的货物的性质。

14.3.2 每整套安全设备须包括：

- .1 1具不用储存氧气的自给式正压空气呼吸器（包含整个面罩），其容量至少为1200 l的自由空气。每套须与11.6.1中的要求相容；
- .2 符合公认标准的防护服、长靴和手套；
- .3 配有腰带的钢芯援救绳；和

.4 防爆灯。

14.3.3 须配备能提供足量的压缩空气的设施，并须由下列设施组成：

- .1 14.3.1要求的至少1具呼吸器配套充满空气的备用空气瓶；
- .2 1台适于供应所需纯度的高压空气并具有足够容量且能连续操作的空气压缩机；和
- .3 1个能对被用于14.3.1所要求的呼吸器的备用空气瓶进行充气的充气阀箱。

14.4 用于各种货品的人员保护要求

14.4.1 须将本节要求适用于载运第19章表中“i”栏内所列货品的船舶。

14.4.2 须对船上每一人员提供适于在应急逃生时使用的呼吸防毒面具和眼睛保护设备，同时须符合下列要求：

- .1 不能接受过滤式呼吸防毒面具；
- .2 自给式呼吸器须具有至少能持续工作15 min的能力；和
- .3 应急逃生呼吸防毒面具不得被用作灭火或货物装卸，并须将这一要求作出标志。

14.4.3 须在甲板上设置1个或多个标有适当标志的洗除污染的喷淋头和眼睛冲洗设备，并考虑到船舶的大小和布置。喷淋头和眼睛冲洗设备须在所有环境条件下均可使用。

14.4.4 14.3.2.2要求的防护服须气密。

第15章

液货舱的充装极限

目的

确定能装载的货物的最大数量。

15.1 定义

15.1.1 充装极限（*FL*）系指当液体货物达到基准温度时，液货舱的最大液体体积与整个液货舱体积之比。

15.1.2 装载极限（*LL*）系指最大许可的液体体积与液货舱可装载体积之比。

15.1.3 仅在本章范围内，*基准温度*系指：

- .1 当未配备第7章所述的货物蒸气压力/温度控制设施时，在压力释放阀调定压力下与货物蒸气压力相应的温度；和
- .2 当配备第7章所述的货物蒸气压力/温度控制设施时，可以是在装货终止时、运输期间或卸货时的温度，取最高者。

15.1.4 *无限航区的环境设计温度*系指海水温度32℃和空气温度45℃。然而，对于航行于限制航区或在限制期限内航行的船舶，并且在考虑了其液货舱的任何绝热情况后，主管机关可接受更低的温度值。反之，对于一直在较高环境温度区域航行的船舶，可要求较高的温度值。

15.2 一般要求

液货舱的最大充装极限须确定为蒸气处所在基准温度下具有最小体积以允许：

- .1 仪器的公差，例如液位和温度表；
- .2 压力释放阀调定压力和8.4中所述的最大允许上升之间货物的体积膨胀；和
- .3 操作裕量，并考虑到装载完成后回流至液货舱的液体、操作员的反应时间和阀的关闭时间，见5.5和18.10.2.1.4。

15.3 默认充装极限

液货舱充装极限（FL）的默认值须为在基准温度下98%。例外值须符合15.4的要求。

15.4 增加的充装极限的确定

15.4.1 在8.2.17规定的横倾和纵倾条件下可允许大于15.3中规定的98%极限的充装极限，只要：

- .1 在液货舱内无隔开的蒸气存留死角；
- .2 压力释放阀进口布置应留在蒸气处所；和
- .3 下列各项需有裕量：
 - .1 按照8.4.1，液体货物由于压力从MARVS增加至全流释放压力造成体积膨胀；
 - .2 最小0.1%液货舱体积的操作裕度；和
 - .3 仪器（例如液位和温度表）的公差。

15.4.2 绝不允许在基准温度下超过99.5%的充装极限。

15.5 最大装载极限

15.5.1 液货舱的最大装载极限 L_L 由下式确定：

式中：

LL = 15.1.2中规定的装载极限，用百分数表示；

FL = 15.3或15.4中规定的充装极限，用百分数表示；

ρ_R = 在基准温度下货物的相对密度；和

ρ_L = 在装载温度下货物的相对密度。

15.5.2 如果液货舱的透气系统已按8.2.18批准，则主管机关可允许C型独立液货舱按15.5.1中的公式装载，相对密度 ρ_R 定义如下：

ρ_R = 货物在装货终止、运输期间或卸货时，在15.1.4的环境设计温度状态下，可能达到的最高温度下的货物相对密度。

本条不适用于要求用1G型船舶运输的货品。

15.6 向船长提供的资料

15.6.1 须向船舶提供一份文件，规定每个液货舱和货品在每种适用的装载温度以及最高基准温度下的最大许可装载极限。该文件中的信息须经主管机关或代表主管机关的被认可组织认可。

15.6.2 须将压力释放阀已经调定的压力列于文件中。

15.6.3 上述文件的副本须由船长负责长期保存在船上。

第16章

用货物作燃料

目的

确保安全使用货物作燃料。

16.1 通则

除16.9的规定外，甲烷(液化天然气)是其蒸气或蒸发气体可被用于A类机器处所的唯一货物，且仅限用于这些处所中的系统（例如锅炉、惰性气体发生器、内燃机、气体燃烧装置和燃气轮机）。

16.2 用货物蒸气作燃料

本节涉及在系统（例如锅炉、惰性气体发生器、内燃机、气体燃烧装置和燃气轮机）中用货物蒸气作燃料。

16.2.1 对于气化的液化天然气，燃料供应系统须符合16.4.1、16.4.2和16.4.3的要求。

16.2.2 对于气化的液化天然气，用气设备须无可见火焰并须保持上烟道排放温度低于 535℃。

16.3 设有用气设备的处所的布置

16.3.1 须在用气设备所在的处所装设机械通风系统，其布置成能避免在该区域气体积聚，并考虑到蒸气密度和潜在的着火源。须将通风系统与其他处所的通风系统分开。

16.3.2 在这些处所内，特别在空气循环较差的区域内，须装设气体探测器。气体探测系统须符合第13章的要求。

16.3.3 位于16.4.3中所述的双层壁管或管道内的电气设备须符合第10章的要求。

16.3.4 可能含有气体燃料或被气体燃料污染的所有透气管和抽气管须通至机器处所外的安全位置并装设防火网。

16.4 气体燃料供应

16.4.1 通则

16.4.1.1 须将本节要求适用于货物区域外的气体燃料供应管路。燃料管路不得通过起居处所、服务处所、电气设备室或控制站。管线布置须考虑诸如储藏室或机器装卸区域等区域中由于机

械破损造成的潜在的危險。

16.4.1.2 须提供能对位于机器处所内的气体燃料管系进行惰化和除气的设施。

16.4.2 泄漏探测

须提供连续监测和报警以指示围蔽处所中管路系统的泄漏并关闭相关气体燃料供应。

16.4.3 燃料供应管路的布置

燃料管路可通过或延伸至除16.4.1中所述处所外的围蔽处所，只要其满足下列一个条件：

- .1 燃料管为双层壁设计，同心管之间的空间用惰性气体加压至大于气体燃料的压力。惰性气体压力下降时，16.4.6要求的主气体燃料阀自动关闭；或
- .2 燃料管安装在通风管或管道内，机械抽风的排量至少为30次/h，并布置成能维持其压力低于大气压力。机械通风按照第12章。当管路内有燃料时，通风系统始终保持运转，在排风系统不能产生和维持所要求的空气流量时，16.4.6要求的主气体燃料阀自动关闭。进口或管道可来自非危险机器处所，通风出口在安全位置。

16.4.4 压力大于1 MPa的气体燃料要求

16.4.4.1 高压燃料泵/压缩机和消耗装置之间的燃料输送管线须用能控制高压管线故障的双层壁管系统予以保护，并考虑到压力和低温的影响。可接受货物区域内至16.4.6要求的隔离阀的单层壁管。

16.4.4.2 也可接受16.4.3.2中的布置，只要管道或围壁通道能按照16.4.7的要求控制高压管线故障，并考虑到压力和可能的低温的影响，且外管或围壁通道的进口和排气口位于货物区域。

16.4.5 用气设备的隔离

每个用气装置的供应管路须设有自动双阻塞和排放的气体燃料隔离，在正常和紧急操作情况下排放至安全处所。自动阀须布置成不会在失电时处于关闭位置。在包含多个消耗装置的处所，一个消耗装置的关闭不得影响向其他装置的供气。

16.4.6 设有用气设备的处所

16.4.6.1 须有可能用货物区域内的单独总阀隔离至设有用气设备或气体燃料供应管路通过的每个单独处所的气体燃料供应。至处所的气体燃料供应的隔离不得影响至设有用气设备（如其位于两个或以上处所内）的其他处所的气体供应，且不得造成推进或电力丧失。

16.4.6.2 如果供气系统周围的双屏壁由于空气进口或其他开口而不连续，或如果有任何点会使单个故障导致泄漏至处所，处所的单独总阀须在下列情况下：

- .1 由以下自动操作：
 - .1 处所内的气体探测；
 - .2 双层壁管的环形处所中的泄漏探测；
 - .3 处所内其他舱室中的泄漏探测，包含单层壁气体管道；
 - .4 双层壁管的环形处所中通风失效；和
 - .5 处所内其他舱室中通风失效，包含单层壁气体管道；和
- .2 从处所内手动操作，且至少一个远离的位置。

16.4.6.3 如果供气系统周围的双屏壁连续，可向处所内每个用气设备提供位于货物区域内的1个单独总阀。单独总阀须在下列情况下：

- .1 由以下自动操作：
 - .1 该单独总阀服务的双层壁管的环形处所中的泄漏探测；
 - .2 含有作为由单个总阀服务的供应系统一部分的单层壁气体管道的其他舱室中的泄漏探测；和
 - .3 双层壁管的环形处所中通风失效或压力失效；和
- .2 从处所内手动操作，且至少一个远离的位置。

16.4.7 管道结构

机器处所内的气体燃料管路须尽可能符合5.1至5.9中的要求。该管路须尽可能采用焊接接头。对于在按照16.4.3中要求的通风管或管道内的气体燃料管路中的未被封闭部分以及位于货物区域以外的开敞甲板上的气体燃料管路，均须采用全焊透对接焊接头并应进行全部的射线检查。

16.4.8 气体探测

按照本章要求设置的气体探测系统须在气体浓度达到爆炸下限的30%时发出报警，并在未达到爆炸下限的60%时，关闭16.4.6要求的气体燃料总阀（见13.6.17）。

16.5 气体燃料装置和相关储存容器

16.5.1 气体燃料的供应

所有用作燃料的货物和/或货物蒸气的调节设备（加热器、压缩机、滤器等）及任何有关的储存容器均须位于货物区域内。如果设备是在围蔽处所内，则须按照12.1对该处所进行通风，按照11.5配备固定灭火系统并按照13.6配备气体探测系统（如适用）。

16.5.2 远程制动

16.5.2.1 调节用于燃料的货物的所有旋转设备须布置成从机舱手动远程制动。附加的远程制动须位于一直易于接近的区域，特别是货物控制室、驾驶室和消防控制站。

16.5.2.2 在低吸压或探火情况下，燃料供应设备须自动停止。除另有明文规定外，18.10的要求无需适用于向用气设备供气的气体燃料压缩机或泵。

16.5.3 加热和冷却介质

如果气体燃料调节系统的加热或冷却介质返回至货物区域外的处所，须配备能对介质中的货物/货物蒸气进行探测和报警的设施。任何透气管出口须通至安全位置并装设有效的经认可的防火网。

16.5.4 管道和压力容器

气体燃料供应系统中装设的管路或压力容器须符合第5章的规定。

16.6 对主锅炉的特殊要求

16.6.1 布置

16.6.1.1 每一锅炉须设有1个独立的排气上烟道。

16.6.1.2 每一锅炉须设有一个专门的强力通风系统。锅炉强力通风系统之间的交叉可用于应急使用，只要保持任何相关安全功能。

16.6.1.3 锅炉燃烧室和锅炉上烟道须设计成能防止气体燃料的任何积聚。

16.6.2 燃烧设备

16.6.2.1 燃烧器系统须为双燃料式，以能适合于单独燃烧油类或气体燃料或同时燃烧油和气燃料。

16.6.2.2 燃烧器须设计成能在所有失火条件下保持稳定的燃烧。

16.6.2.3 如果气体燃料供应中断，须设有自动系统以在不中断锅炉燃烧的情况下从气体燃料作业转换到油类燃料作业。

16.6.2.4 气体喷嘴和燃烧器控制系统须使气体燃料只能由建立的燃油火焰点燃，除非锅炉和燃烧设备设计成由气体燃料点燃并经被认可组织认可。

16.6.3 安全

16.6.3.1 须有布置确保在没有实现和保持良好的点火动作时，能自动切断流向燃烧器的气体。

16.6.3.2 须在每个气体燃烧器的管路上设置1个手动截止阀。

16.6.3.3 须设有在燃烧器熄火后能使用惰性气体自动清洗燃烧器的供气管路的装置。

16.6.3.4 须用报警器对16.6.2.3要求的自动燃料转换系统进行检测以确保其连续可用。

16.6.3.5 须采取措施，以便在所有燃烧器熄灭的情况下，使锅炉燃料室能自动进行点火前的驱气。

16.6.3.6 须采取能对锅炉进行人工驱气的措施。

16.7 对气体燃烧的内燃机的特殊要求

双燃料发动机系指使用气体燃料（调节油）和燃油的发动机。燃油可包括蒸馏和残留燃料。只用气的发动机系指只使用气体燃料的发动机。

16.7.1 布置

16.7.1.1 如果气体以空气混合物的形式通过公用集管，须在每个气缸头前安装防焰器。

16.7.1.2 每个发动机须有其自身独立的排气。

16.7.1.3 排气须能防止未燃气体燃料的任何积聚。

16.7.1.4 除非设计成强度能承受由于点燃的气体泄漏造成的最坏情况的过压，空气进气集管、扫气处所、排气系统和曲轴箱须设有合适的压力释放系统。压力释放系统须通往安全位置，远离人员。

16.7.1.5 对于曲轴箱、集液槽和冷却系统，每个发动机须设有独立于其他发动机的透气系统。

16.7.2 燃烧设备

16.7.2.1 充装气体燃料前，须验证正确使用每个装置上的调节油喷射系统。

16.7.2.2 对于火花点火发动机，如果在打开气体供应阀后，发动机检测系统未在发动机规定的时间内探测到点燃，须自动关闭发动机并终止起动顺序。须确保任何未点燃的气体混合物从排气系统驱气。

16.7.2.3 对于设有调节油喷射系统的双燃料发动机，须设有自动系统以在发动机功率波动最小的情况下从气体燃料作业转换到油类燃料作业。

16.7.2.4 如果按照 16.7.2.3 的布置在气体燃烧时发动机操作不稳定，发动机须自动转换至燃油模式。

16.7.3 安全

16.7.3.1 发动机停止期间，气体燃料须在着火源前自动关闭。

16.7.3.2 须设有装置确保在点燃前排放气体系统中无未燃烧的气体燃料。

16.7.3.3 曲轴箱、贮槽、扫气处所和冷却系统透气管须设有气体探测（见 13.6.17）。

16.7.3.4 发动机设计中须规定允许连续监控曲轴箱内可能的着火源。曲轴箱内设置的仪器须符合第 10 章的要求。

16.7.3.5 须设有装置用于监控和探测操作期间可能导致排气系统中未燃气体燃料的不良燃烧或未着火。如果探测到该情况，须关闭气体燃料供应。排气系统内设置的仪器须符合第 10 章的要求。

16.8 对燃气轮机的特殊要求

16.8.1 布置

16.8.1.1 每个涡轮机须有其自身独立的排气。

16.8.1.2 排气须能防止未燃气体燃料的任何积聚。

16.8.1.3 除非设计成强度能承受由于点燃的气体泄漏造成的最坏情况的过压，压力释放系统须适当设计并安装至排气系统，并考虑到气体泄漏引起的爆炸。排气上烟道内的压力释放系统须通往非危险位置，并远离人员。

16.8.2 燃烧设备

须设有自动系统以在发动机功率波动最小的情况下方便快速地从气体燃料作业转换到油类燃料作业。

16.8.3 安全

16.8.3.1 须设有装置用于监控和探测操作期间可能导致排气系统中未燃气体燃料的不良燃烧。如果探测到该情况，须关闭气体燃料供应。

16.8.3.2 每个涡轮机须设有自动关闭设备以防止高排气温度。

16.9 替代燃料和技术

16.9.1 如果主管机关接受，其他货物气体可用作燃料，只要确保达到与本规则中天然气相同的安全等级。

16.9.2 不得允许使用标识为有毒货品的货物。

16.9.3 对于除液化天然气外的货物，燃料供应系统须符合 16.4.1、16.4.2、16.4.3 和 16.5 的要求，并须包括防止系统中蒸气凝聚的设施。

16.9.4 液化气体燃料供应系统须符合 16.4.5。

16.9.5 除 16.4.3.2 的要求外，通风进口和出口还须设在机器处所外的非危险区域内。

第17章

特殊要求

目的

制定关于具体货物的附加要求。

17.1 通则

本章的要求适用于本规则第19章表中的“i”栏引述到本章的货物。这些规定是对本规则一般要求的补充。

17.2 结构材料

在正常操作期间，可能与货物接触的材料应能抵抗气体的腐蚀作用。此外，用于液货舱及其所属管路、阀、附件和与货物液体或蒸气直接接触的其他设备的下述结构材料不得用于

在本规则第19章表中的“i”栏所引述的某些货品：

- .1 汞、铜和含铜合金及锌；
- .2 铜、银、汞、镁和其他乙炔化合物组成的金属；
- .3 铝和含铝合金；
- .4 铜、铜合金、锌和镀锌钢；
- .5 铝、铜和两者中任何一种合金；和
- .6 铜和含铜量大于1%的铜合金。

17.3 独立液货舱

17.3.1 只能在独立液货舱内载运货品。

17.3.2 须采用C型独立液货舱载运货品，且满足7.1.2的规定。在确定液货舱的设计压力时须考虑各种充填压力或蒸气卸载压力。

17.4 制冷系统

17.4.1 只能采用7.3.1.2所述的间接系统。

17.4.2 对于载运易形成危险过氧化物的货品的船舶，不允许使重新冷凝的货物形成无法抑制的液体滞积囊，这可用下述任一方法予以实现：

- .1 采用7.3.1.2所述的在液货舱内装设冷凝器的间接系统；或
- .2 分别采用7.3.1.1和.3中所述的直接系统或混合系统，或采用7.3.1.2中所述的在液货舱外设有冷凝器的间接系统。而冷凝系统的设计应避免在任何地方积聚和滞留液体。如不可能，则须在容易积聚和滞留液体的位置的上方添加抑制液体。

17.4.3 如果船舶在连续载运17.4.2所述货品的航行期间进行次压载航行，则在进行压载航行前须除去所有非抑制液体。如果在连续载运这些货物的航行之间需载运第2种货物，则在装载第2种货物前须对再液化系统进行彻底排放和驱气，驱气时须使用惰性气体或使用第2种货物的蒸气（如与原货物相容时）。须采取切实的步骤确保货物系统中不积聚聚合物或过氧化物。

17.5 要求 1G 型船舶的货物

17.5.1 须对直径超过75mm的货物管路上的所有对接接头进行100%的射线检查。

17.5.2 不得将气体取样管路引至或通过非危险区域。当蒸气浓度达到限制值时，须能触发13.6.2所述的报警器。

17.5.3 不允许将13.6.5规定的可携式设备作为替代装置。

17.5.4 货物控制室须位于非危险区域，此外，所有仪器须为间接型。

17.5.5 为防止人员受到主要货物释放的影响，须在居住区域内提供一个安全处所，其设计和配备须使主管机关满意。

17.5.6 尽管3.2.4.3有规定，不允许通过面向货物区域的门进入首楼处所，除非设有按3.6要求的空气闸。

17.5.7 尽管3.2.7有规定，不允许通过面向货物区域的门进入转塔系统的控制室和机器处所。

17.6 排除蒸气处所中的空气

装载前须除去液货舱及有关管系中的空气，随后依次应用下述方法驱除空气：

- .1 输入惰性气体以保持正压力。惰性气体的储存或生产量须足以满足正常操作的要求以及补偿释放阀的泄漏。惰性气体中的含氧量在任何时候均不得超过0.2%（按容积计）；或
- .2 控制货物温度，使其在任何时候保持正压力。

17.7 湿度控制

对不易燃且可能具有腐蚀性或与水会起危险反应的气体，须进行湿度控制，以确保液货舱在装载前干燥，同时，在卸载期间，须输入干燥空气或货物蒸气以防止出现负压力。就本条而言，干燥空气系指在大气压力下具有-45℃或更低温度的露点的空气。

17.8 抑制

在整个航行期间，为了防止货物发生自身反应（例如聚合或二聚），须确保使货物受到充分的抑制。船上应备有制造厂提供的证书，证书上应表明：

- .1 所加入的抑制剂的名称和数量；
- .2 加入抑制剂的日期和在正常情况下预计的有效期；
- .3 影响抑制剂的温度限制；和
- .4 当航行期超过抑制剂的有效期时应采取的措施。

17.9 透气出口处的防火网

当载运本节所涉及的货物时，须在液货舱的透气出口处配备易于更换的有效防火网或认可型的安全罩。设计防火网和安全罩时，须适当注意其在恶劣气候条件下由于货物蒸气的凝聚或结冰而引起阻塞的可能性。当载运本节未涉及的货物时，按8.2.15要求，须将防火网取下并由保护网替代。

17.10 每个液货舱的最大允许装货量

如载运本节所涉及的货物时，任一液货舱的装货量不得超过3000m³。

17.11 货泵和排放装置

17.11.1 在装载易燃液体之前以及在载运和卸载期间，须对设有深潜式电动泵的液货舱的蒸气处所进行惰化直至其达到正压力。

17.11.2 二乙醚和乙烯基乙醚货物只能采用深井泵或由液压操纵的潜水泵卸货。这些泵须设计成能避免液压力作用于轴填料函上的型式。

17.11.3 如货物系统按规定压力设计，则惰性气体置换法可用于C型独立液货舱的卸货。

17.12 氨

17.12.1 无水氨可能会使用碳锰钢或镍钢制造的容器和处理系统产生应力腐蚀裂纹。为使产生这种危险的可能性降至最小，须采取17.12.2至17.12.8所述的适当措施。

17.12.2 当采用碳锰钢时，对于液货舱、处理用压力容器和货物管路，须用细晶粒钢制造，其标定最低屈服强度不得超过355 N/mm²，而其实际屈服强度不得超过440 N/mm²。还须采取下列之一的有关结构或操作方面的措施：

- .1 须使用标定的最低抗拉强度不超过40 N/mm²的较低强度材料；或
- .2 须对液货舱等进行焊后消除应力的热处理；或
- .3 运载温度最好保持在接近货物的沸点-33℃，但任何情况下都不能高于-20℃；
或
- .4 氨中须含有不少于0.1%的水（按重量比），并须向船长提供证明文件。

17.12.3 如果使用17.12.2规定的那些钢材以外的具有更高屈服性能的碳锰钢，则须对已完工的液货舱和管路等进行焊后消除应力的热处理。

17.12.4 对于处理用压力容器和冷却泵系统中冷凝部分的管路，如是用17.12.1中所述的材料制造，则须对其进行焊后消除应力的热处理。

17.12.5 焊接材料的抗拉和屈服性能须超过液货舱或管路材料的抗拉和屈服性能中一个最小的实际数值。

17.12.6 含有高于5%镍的镍钢和不符合17.12.2和17.12.3的要求的碳锰钢，因为其特别容易受氨应力腐蚀裂纹的影响，故不得将其作为制造载运此种货物的容器和管路系统的材料。

17.12.7 当载运温度符合17.12.2.3中的规定时，可以使用含镍不超过5%的镍钢。

17.12.8 为了使氨应力腐蚀裂纹的危险降至最小，最好能将溶解的氧含量保持在2.5ppm（按重量计）以下。达到这个目的的最好办法是在液态氨被注入前，将液货舱中的平均含氧量降至下表中根据载运温度 T 所得到的函数值以下：

T(°C)	O ₂ (%, 按容积计)
-30 及以下	0.9
-20	0.5
-10	0.28
0	0.16
10	0.1
20	0.05
30	0.03

对于中间温度的含氧量，可用内插法直接求得。

17.13 氯

17.13.1 货物围护系统

17.13.1.1 每一液货舱的容积不得超过600 m³，而所有液货舱的总容积不得超过1200m³。

17.13.1.2 液货舱的设计蒸气压力不得低于1.35 MPa（参见7.1.2和17.3.2）。

17.13.1.3 须对在上甲板以上的液货舱突出部分配备保护设施，以防在被火焰包围时所产生的热辐射。

17.13.1.4 每一液货舱须配置2只压力释放阀。须在液货舱和压力释放阀之间安装用合适材料制成的安全膜片。安全膜片的破裂压力须比压力释放阀的开启压力低0.1MPa，须将释放阀的开启压力定为液货舱的设计蒸气压力，但不得低于1.35MPa（表压）。须通过超流量阀使安全膜片与释放阀之间的空隙与压力表和气体探测系统相连接。须采取措施以保持这一空隙的压力在正常作业时保持或接近大气压力。

17.13.1.5 须将压力释放阀出口布置成能使船上以及周围环境的危险降至最低限度。释放阀的渗漏须全部引至吸收装置，以尽可能降低气体的浓度。须将释放阀的排放管布置在船的前

端，能在甲板平面上向舷外排放，并设有能选择向左或右舷排放的装置，同时还须有一个机械联锁装置，以确保有一根排放管始终是开通的。

17.13.1.6 主管机关和港口主管当局可要求在规定的最大压力下以冷冻状态载运氯。

17.13.2 货物管系

17.13.2.1 须使用岸上的压缩氯蒸气、干燥空气或其他可接受的气体或全潜式泵进行货物卸载作业。船上的货物卸货压缩机不得用于此用途。在卸货期间，液货舱蒸气处所内的压力不得超过1.05MPa表压力。

17.13.2.2 货物管系的设计压力不得小于2.1MPa表压力。货物管的内径不得超过100mm。对于管系热变形的补偿只能采用弯管。须尽量限制使用法兰接头，如要使用法兰，则须采用带有槽和舌片的焊颈型法兰。

17.13.2.3 须将货物管系的释放阀的排放管接至吸收装置，设计释放阀系统时，须考虑该装置产生的流量限制（参见8.4.3和8.4.4）。

17.13.3 材料

17.13.3.1 液货舱和货物管系须采用适合于货物和温度为-40℃的钢材进行制造，即使拟用于较高的运输温度也须如此。

17.13.3.2 须消除液货舱的热应力，不允许以消除机械应力作为其等效措施。

17.13.4 仪器：安全装置

17.13.4.1 船上须设有与货物管系和液货舱相连接的氯吸收装置。吸收装置须具有按合理的吸收率至少能中和货舱总容量的2%的能力。

17.13.4.2 在对液货舱进行除气期间，不得将蒸气排向大气。

17.13.4.3 须配备能探测氯浓度至少为1ppm（按容积计）的气体探测系统。吸气点须位于：

- .1 接近货舱处所底部；
- .2 从安全释放阀引出的管子内；
- .3 气体吸收装置的出口处；
- .4 起居、服务和机器处所以及控制站的通风系统的进口处；和
- .5 甲板上货物区域的前端、船中和后端。仅要求在货物操作和除气作业期间使用。

气体探测系统须配备听觉和视觉报警器，其调定点为5ppm。

17.13.4.4 每一液货舱须配备1个高压报警器，在压力达到1.05MPa表压力时发出听觉报警。

17.13.5 人员保护

17.5.5要求的围蔽处所须满足下列要求：

- .1 须能从开敞甲板和起居处所通过空气闸方便而迅速地进入处所，并能快速关闭处所并保证其气密性；
- .2 在按14.4.3的要求设置的能消除污染的喷淋设备中须有1套位于该处所的空气闸附近；
- .3 该处所须设计成能容纳船上的全部船员，并能提供维持不少于4h的未受污染的空气源；和
- .4 处所内须配备1套氧气医治疗设备。

17.13.6 液货舱的充装极限

17.13.6.1 当拟载运氯气时，15.1.3.2的要求不适用。

17.13.6.2 装载氯气后，液货舱蒸气处所内气体中的氯气含量须大于80%（按容积计）。

17.14 环氧乙烷

17.14.1 载运环氧乙烷时，17.18的要求须适用，并须满足本节附加和修改要求。

17.14.2 甲板液货舱不得用于载运环氧乙烷。

17.14.3 环氧乙烷的货物围护系统和管系不能使用416型和442型的不锈钢及铸铁。

17.14.4 装载前，须对液货舱进行彻底有效地清洗，以除去液货舱内及有关管路中前次所装货物的痕迹，但前次所装货物为环氧乙烷、环氧丙烷或是这些货品的混合物除外。对非不锈钢液货舱装载氨的情况须予以特别注意。

17.14.5 环氧乙烷只能采用深井泵或惰性气体置换法卸货。泵的布置须符合17.18.15的规定。

17.14.6 环氧乙烷只能在冷却状态下载运，并须保持其温度低于30℃。

17.14.7 压力释放阀的调定压力不得低于0.55MPa表压力。最大调定压力须经主管机关特别批准。

17.14.8 17.18.27所要求的氮气保护气垫须能在任何时候使液货舱蒸气处所内的氮浓度不低于

45%（按容积计）。

17.14.9 在装载前及当液货舱内含有环氧乙烷液体或蒸气的任何时间，须用氮气对液货舱进行惰化。

17.14.10 在火焰包围货物围护系统的情况下，17.18.29和11.3所要求的水雾系统须能自动喷洒。

17.14.11 须设有货物投弃装置，以便在发生不可控制的环氧乙烷自身反应时，紧急排放环氧乙烷。

17.15 独立的管路系统

须设置1.2.47规定的独立的管路系统。

17.16 甲基乙炔-丙二烯混合物

17.16.1 须对甲基乙炔-丙二烯混合物适当地进行稳定性处理以便于运输。此外，对混合物进行制冷期间，须规定其温度和压力的上限。

17.16.2 可接受的具有稳定组合的货物的举例如下：

.1 组合1：

- .1 甲基乙炔对丙二烯的最大摩尔比为3:1；
- .2 甲基乙炔对丙二烯的最大组合浓度为65摩尔%；
- .3 丙烷、丁烷和异丁烷的最小组合浓度为24摩尔%，其中，至少1/3（以摩尔为基准）应为丁烷以及1/3为丙烷；
- .4 丙烯和丁二烯的最大组合浓度为10摩尔%。

.2 组合2：

- .1 甲基乙炔和丙二烯的最大组合浓度为30摩尔%；
- .2 甲基乙炔的最大浓度为20摩尔%；
- .3 丙二烯的最大浓度为20摩尔%；
- .4 丙烯的最大浓度为45摩尔%；
- .5 丁二烯和丁烯的最大组合浓度为2摩尔%；

- .6 饱和C4碳氢化合物的最小浓度为4摩尔%；和
- .7 丙烷的最小浓度为25摩尔%。

17.16.3 只要所提供的混合物的稳定性经验证能使主管机关满意，也可接受其他的组合。

17.16.4 如果船舶具有直接蒸气压缩制冷系统，根据货物组合成分确定的压力和温度的界限，该系统须满足下列要求。对于17.16.2中所列货物组合的举例，须配备下列设备：

- .1 1台蒸气压缩机，在其运行期间，温度的升高不超过60℃，压力的增加不大于1.75MPa表压力，且在连续运行期间，不允许蒸气滞留在压缩机内；
- .2 压缩机的每一级排放管路或往复式压缩机同一级内的每只气缸均须设有：
 - .1 2只被设定在60℃或60℃以下温度时动作的温度激励关闭开关；
 - .2 1只被设定在压力为1.75MPa或以下表压力时动作的压力激励关闭开关；和
 - .3 1只被调定在压力为1.8MPa或以下表压力时释放的安全释放阀；
- .3 须将.2.3所要求的释放阀通向至符合8.2.10、8.2.11和8.2.15要求的桅杆处，且不得将气体释放至压缩机的吸入管内；和
- .4 1个报警器，当高压开关或高温开关动作时，能在货物控制处所和驾驶室发出声响警报。

17.16.5 对于装载甲基乙炔-丙二烯混合物的液货舱，其管路系统包括货物制冷系统须是独立的（如1.2.28中的规定）或应与其他液货舱的管系和制冷系统隔离（如1.2.47中的规定）。此种隔离适用于所有液体和蒸气的透气管路以及其他可能的连接管路，诸如公用的惰性气体供应管路。

17.17 氮

结构材料和附属设备（诸如绝热材料）须能承受低温时由于货物系统各部分氧冷凝和浓缩而产生的高浓度氧的作用。须适当考虑对这些可能产生冷凝的区域进行通风，以避免形成富氧大气层。

17.18 环氧丙烷和含有环氧乙烷不超过30%（按重量计）的环氧乙烷-环氧丙烷混合物

17.18.1 按本节规定运输的货物不得含有乙炔。

17.18.2 除非液货舱已经适当清洗，否则不得用曾经储存已知有催化聚合作用的下列3种货物之一的液货舱承运这些货物：

- .1 无水氨和氨溶液；
- .2 胺和胺溶液；和
- .3 氧化物质（例如氯）。

17.18.3 装载前，须对液货舱进行彻底有效的清洗，以除去舱内及有关管路中的前次所装货物的痕迹，但前次所装的货物为环氧丙烷或环氧乙烷 — 环氧丙烷的混合物除外。对于非不锈钢的钢质液货舱，在其装有氨的情况下须予特别注意。

17.18.4 任何情况下，须通过适当的试验或检验，对用于液货舱及有关管路的清洗方法的有效性进行校核，以查明确无酸性或碱性物质的痕迹，因由于这些物质的存在，可能会出现危险情况。

17.18.5 初次装载这些货物之前，须进入液货舱进行检查，以保证液货舱内无污染物，无大量铁锈沉积以及无明显的结构缺陷。如这些液货舱连续装运上述货物，则此种检查的间隔期须不超过2年。

17.18.6 载运这些货物的液货舱须为钢质或不锈钢结构。

17.18.7 采用冲洗或驱气方法对装运过这些货品的液货舱及有关管路系统进行彻底的清洗后，该液货舱仍可载运其他货物。

17.18.8 所有的阀、法兰、附件和辅助设备均须为适合于在载运这些货品中使用的型式，且制造材料须为钢质或不锈钢或符合公认标准。须采用含铬量不低于11%的不锈钢制造阀盘或阀盘面、阀座和阀的其他易磨损的部件。

17.18.9 对于在阀、法兰、附件和辅助设备中所用的气密衬垫，须由不与这些货品起反应，不溶解于这些货品，不会降低这些货品的自燃温度，且能耐火和具有合适的机械性能的材料予以制造。对于接触货物的气密衬垫的表面，须为聚四氟乙烯（PTFE）或因其惰性而能达到同样安全程度的其他材料。如经主管机关或代表主管机关的被认可组织批准，可以接受用聚四氟乙烯（PTFE）或类似氟化聚合物的垫料成螺旋形地缠绕的不锈钢。

17.18.10 如果使用绝热材料和填料，则须采用不与这些货物起反应、不溶解于这些货品或不会降低这些货品的自燃温度的材料。

17.18.11 下列材料通常认为不适用于这些货品的围护系统中的气密衬垫、填料和作类似用途的物件，因此，在取得认可前，要求对这些材料进行试验：

- .1 氯丁橡胶或天然橡胶（当与这些货品接触时）；
- .2 石棉或石棉的粘合剂；和

.3 含有镁氧化物的材料，例如矿棉。

17.18.12 装卸管须延伸至至液货舱底部或任何集液槽底100mm范围内。

17.18.13 须以适当方式装卸货品，以不致使液货舱中的气体排到大气中去。在液货舱装载期间，如由岸上回收货物蒸气，则与该货品的围护系统相连接的蒸气回收系统须独立于所有其他的围护系统。

17.18.14 在卸货作业期间，须将液货舱内的压力保持在0.007MPa表压力以上。

17.18.15 对这种货物进行卸载时，只能采用深井泵，液压操作的潜水泵或惰性气体置换法。须将每台货物泵布置成能确保当泵的排放管路被截止或阻塞时，不会使该货品明显发热。

17.18.16 载运这些货物的液货舱透气系统须独立于载运其他货物液货舱透气系统。须配备能在液货舱不与空气相通的情况下对液货舱内货物进行取样的设施。

17.18.17 须在用于驳运这些货物的软管上标明：“驳运环氧烷类专用”。

17.18.18 须对载运这些货品的货舱处所进行监测。须对A型和B型独立液货舱周围的货舱处所也进行惰化并监测其中氧的含量，这些处所的含氧量须低于2%。可以采用可携式的取样设备。

17.18.19 在拆卸通岸管路之前，须通过安装在装载集流管上的合适的阀释放液体和蒸气管路中的压力，不得将这些管路中的液体和蒸气排到大气中去。

17.18.20 对于液货舱，须按其在货物的装截、载运或卸载过程中可能遇到的最大压力进行设计。

17.18.21 对于载运环氧丙烷且设计蒸气压力低于0.06MPa的液货舱以及载运环氧乙烷-环氧丙烷混合物且设计蒸气压力低于0.12MPa的液货舱，均须设有冷却系统，以保持货物的温度能低于基准温度。对于基准温度，见15.1.3。

17.18.22 压力释放阀的调定值不得小于0.02MPa表压力，而对于C型独立液货舱，在载运环氧丙烷时，其压力释放阀的调定值不得大于0.7MPa表压力，在载运环氧乙烷-环氧丙烷混合物时，其压力释放阀的调定值不得大于0.53MPa表压力。

17.18.23 对装有这些货品的液货舱，其管系须与所有其他液货舱（包括空载液货舱）的管系以及所有货物压缩机完全隔离。如果装有这些货品的液货舱管系没有被设计成1.2.28所定义的那种独立，则须采用拆卸短管、阀或其他管段并在这些位置安装盲板法兰的方法，以达到所要求的管系分隔。上述所要求的分隔也适用于所有液体和蒸气管路、液体和蒸气的透气管路以及任何其他可能的连接管路，诸如通用的惰性气体供应管路。

17.18.24 对于这些货品，只能按主管机关批准的货物装卸设计图进行运输。对于所拟定的每

一种装载方案，均须在单独的装卸图中予以表明。在货物装卸图中须标明全部货物管路系统以及为满足上述管路分隔要求所需盲板法兰的安装位置。经批准的每份货物装卸图的副本须存放在船上。在对《国际散装运输液化气体适装证书》进行签署时须包括查阅经批准的货物装卸图。

17.18.25 在首次装载这些货物及以后每次重新装载这些货物之前，须从港口主管当局承认的负责人员处取得证明该船已达到所要求的管系分隔的证书，并将证书放在船上。盲板法兰和管路法兰之间的每一连接处须由负责人员装上金属丝并给予铅封，以保证不致于因疏忽拆卸盲板法兰。

17.18.26 按照15.5，须注明在所采用的每一装载温度下每一液货舱的最大许可装载极限。

17.18.27 载运这些货物时，须在液货舱内充以适当的氮气作为保护气垫。还须设有氮气的自动补给系统，以防万一由于环境条件变化或制冷系统失灵而造成货物温度下降致使液货舱压力下降至0.007MPa表压力以下。船上须配备足量的氮气以满足自动压力控制的需要。须采用商业纯度为99.9%（按容积计）的氮气作为液货舱的保护气垫。一组氮气瓶通过减压阀与液货舱连接可以达到有关“自动”的目的。

17.18.28 液货舱的蒸气空间在装载前后须进行试验，以保证含氧量为2%或以下（按容积计）。

17.18.29 须设置足够容量的水雾系统，以能有效地覆盖货物集管及与装卸货物有关的露天甲板管系和液货舱气室等周围的区域。管路和喷嘴须布置成能使水雾的均匀分布率达到每分钟为10/m²。该布置须保证能使任何溢出的货物被冲洗干净。

17.18.30 在发生涉及货物围护系统的火灾时，水雾系统须既能就地人工操作又能遥控操作。遥控人工操作须布置成能从货物区域外邻近居住处所的合适位置遥控启动水雾系统的供水泵和遥控操作系统中任何通常关闭的阀，并在被保护区域发生火灾时能易于进入和操作。

17.18.31 除上述水雾要求外，在装卸作业期间，如环境温度许可，须有随时可用的加压输水软管。

17.19 氯乙烯

在添加抑制剂能防止氯乙烯的聚合反应时，17.8的规定适用。在未添加抑制剂或抑制剂的添加量不足时，按17.6规定使用的任何惰性气体的含氧量须不超过0.1%（以体积计）。在开始装载前，还须对液货舱和管路的惰性气体进行取样分析。当载运氯乙烯时，液货舱须应始终保持正压，甚至在连续运载这些货物之间的压载航行时，也须如此。

17.20 混合 C4 货物

17.20.1 按本规则要求单独载运的货物（主要是丁烷、丁烯和丁二烯）可按本节规定作为混合物载运。这些货物可称为“原 C4”、“原丁二烯”、“原蒸汽开裂 C4”、“用尽的蒸汽开裂 C4”、“C4 流”、“C4 残油”或在不同的说明下载运。在所有情况下，由于混合物的丁二烯含量很重要（其潜在有毒和有反应），须查阅材料安全数据单（MSDS）。如认识到丁二烯的蒸气压力相对较低，如果该混合物包含丁二烯，其须视作有毒并须采取适当的预防措施。

17.20.2 如按本节规定载运的混合 C4 货物包含 50%以上的丁二烯，须采用 17.8 中的抑制剂预防措施。

17.20.3 除非装载的具体混合物给出液体膨胀系数的具体数据，否则须将货物视为包含 100%成分并具有最高膨胀率来计算第 15 章的充装极限限制。

17.21 二氧化碳：高纯度

17.21.1 货物未受控的压力丧失会造成“升华”且货物会从液体变成固体状态。装载货物前，须提供特定二氧化碳货物的准确“3 点”温度，这取决于货物纯度，并应考虑到何时调节货物仪器。对于载运的具体货物，本节中所述的报警和自动行动的设定压力须设在“3 点”以上至少 0.05 MPa。纯二氧化碳的“3 点”出现在 0.5 MPa（表压）和-54.4℃。

17.21.2 如果按照 8.2 设置的液货舱释放阀在打开位置失效，货物可能固化。为避免这种情况，须设有隔离液货舱安全阀的设施，当载运该二氧化碳时，8.2.9.2 的要求不适用。自安全释放阀的排放管道须设计成无导致堵塞的障碍物。防护屏不得设在释放阀排放管道的出口，所以 8.2.15 的要求不适用。

17.21.3 自安全释放阀的排放管道不要求符合 8.2.10，但须设计成无导致堵塞的障碍物。防护屏不得设在释放阀排放管道的出口，所以 8.2.15 的要求不适用。

17.21.4 载运二氧化碳货物时，须连续监控液货舱的低压。须在货物控制位置和驾驶室发出听觉和视觉报警。如果液货舱压力持续降至特定货物“3 点”的 0.05 MPa 范围内，监控系统须自动关闭所有货物总管液体和蒸气阀并停止所有货物压缩机和货泵。18.10 要求的应急关闭系统可用于此目的。

17.21.5 液货舱和货物管系使用的所有材料须适于营运期间可能出现的最低温度，其定义为 17.21.1 中所述的自动安全系统设定压力下二氧化碳货物的饱和温度。

17.21.6 货舱处所、货物压缩机室和二氧化碳会积聚的其他围蔽处所须连续监控二氧化碳的形成。该固定气体探测系统替代 13.6 的要求，即使船舶有 C 型货物围护，须一直监测货舱处所。

17.22 二氧化碳：回收的质量

17.22.1 17.21 的要求也适用于本货物。此外，如果回收质量二氧化碳货物包含杂质（例如水、二氧化硫等），其会造成酸腐蚀或其他问题，货物系统中使用的构造材料也应须考虑到腐蚀的可能性。

第18章

操作要求

目的

确保所有涉及货物作业的船上人员有足够的关于货物性质和操作货物系统的资料，以使其能安全进行货物操作。

18.1 通则

18.1.1 涉及液化气体运输船舶操作的人员须意识到与其安全操作相关的特殊要求和安全操作必需的预防措施。

18.1.2 适用本规则的每艘船上须备有本规则的副本或纳入本规则规定的国家法规。

18.2 货物操作手册

18.2.1 船舶须配备经主管机关认可的详细的货物系统操作手册副本，以使经培训人员能安全操作船舶，并适当考虑到允许载运的货物的危险和特性。

18.2.2 手册内容须包括但不限于：

- .1 货物从干坞至干坞的整个操作，包括液货舱冷却和加热、驳运（包括船至船驳运）、货物取样、除气、压载、清洗液货舱和更换货物的程序；
- .2 货物温度和压力控制系统；
- .3 货物系统限制，包括最低温度（货物系统和内壳）、最大压力、驳运速度、充装极限和晃荡限制；
- .4 氮和惰性气体系统；
- .5 灭火程序：灭火系统的操作和维护以及灭火剂的使用；
- .6 用于特种货物安全操作所需的特殊设备；
- .7 固定和可携式气体探测；
- .8 控制、报警和安全系统；
- .9 紧急关闭系统；

- .10 按照 8.2.8 和 4.13.2.3 变更液货舱压力释放阀设定压力的程序；和
- .11 应急程序，包括液货舱释放阀隔离、单舱除气、进入和应急船至船驳运操作。

18.3 货物资料

18.3.1 船上须备有供所有有关方面使用并以货物资料数据单形式的资料，这些资料能为安全载运货物提供必要的资料。这些资料须包括所载运的每一种货品。其具体项目如下：

- .1 一份关于货物安全载运和围护所必需的物理和化学性能的详细说明；
- .2 与能按照《国际散装运输液化气体适装证书》在船上载运的其他货物的反应；
- .3 当发生货物溢出或泄漏时所需要采取的措施；
- .4 防备人员意外与货物接触的防范措施；
- .5 灭火程序和灭火剂；
- .6 用于特种货物安全操作所需的特殊设备；和
- .7 应急程序。

18.3.2 按照 18.3.1.1 向船长提供的物理数据须包括关于不同温度下相对货物密度的信息以能按照第 15 章的要求计算液货舱充装极限。

18.3.3 按照 18.3.1.3 应对大气温度下载运货物溢出的应急计划须考虑潜在的局部温度降低（例如当逃逸的货物已降至大气压力）和船体钢冷却的潜在影响。

18.4 载运的适合性

18.4.1 船长须确认船上所装载的每一货品的数量和特性是在 1.4 规定的《国际散装运输液化气体适装证书》和 2.2.5 规定的《装载和稳性资料手册》所述的范围内，且按《国际散装运输液化气体适装证书》第 4 项的要求，这些货品已列入其中。

18.4.2 当货物被混合时须注意避免发生危险的化学反应，下列方面特别重要：

- .1 在同一液货舱内连续装货之间所需要的液货舱清洗程序；和
- .2 只有当整个货物系统，包括（但并不限于）货物管路、液货舱、透气系统和制冷系统，均按 1.2.47 规定予以隔离时，才能允许同时载运混合时会起化学反应的货物。

18.4.3 如要求抑制货物，在离开前应提供17.8要求的证书，否则不得载运货物。

18.5 在低温下载运货物

在低温下载运货物时，须注意下列事项：

- .1 须严格遵守为特定液货舱、管系和附属设备所规定的冷却程序；
- .2 所采用的装载方式须能确保在任何液货舱、管系或其他附属设备中未超过设计温度梯度；和
- .3 如设有与货物围护系统相关的加热装置，对于加热装置的操作，须能确保船体结构的温度不致下降到低于材料的设计温度。

18.6 货物驳运操作

18.6.1 船上人员和负责驳运设施的人员须召开货物操作前的会议。交换的信息应包括拟定货物驳运操作和应急程序的详细情况。对于拟定的货物驳运，须填写公认的行业清单，并在整个操作期间保持有效的通信联系。

18.6.2 货物驳运操作前，须对必要的货物装卸控制和报警装置进行核查和试验。

18.7 人员培训

18.7.1 人员须进行经修正的 1978 年国际海员培训、发证和值班标准公约、国际安全管理规则和医疗急救指南（MFAG）要求的液化气船操作和安全的适当培训。至少：

- .1 须对所有人员在使用船上备有的保护设备方面进行适当培训，同时还须对他们进行与其职务相适应的、在紧急情况下所必需的程序的基本培训；和
- .2 须对高级船员进行应急程序培训，以处理货物泄漏、溢出或火灾事故，并须对其中足够数量的人员进行适于所载货物的主要急救措施的讲授和训练。

18.8 进入围蔽处所

18.8.1 在正常操作情况下，人员不得进入可能有气体聚集的液货舱、货舱处所、留空处所或其他围蔽处所，除非用固定式或便携式设备确定上述处所的空气中具有足够的氧气且不存在有毒气体。

18.8.2 如果在日常检查中必须对 A 类液货舱周围的货舱处所进行除气和通气，且液货舱载运易燃货物，当液货舱只包含最少数量的货物“横倾”以保持液货舱冷却时，须进行检查。检查结束后，须将货舱重新惰化。

18.8.3 人员在进入载有可燃货物船舶的任何被设计成危险的处所时，均不得带有任何潜在的

着火源，除非经验证，已对该处所进行除气并仍保持这种状态。

18.9 货物取样

18.9.1 任何货物取样均须在高级船员的监督下进行，并且须确保操作人员使用适合货物危险的防护服。

18.9.2 对液体货物取样时，高级船员须确保取样设备适合相关温度和压力，包括货泵排放压力。

18.9.3 高级船员须确保使用的任何货物样品设备适当连接以避免任何货物泄漏。

18.9.4 如果取样货物为有毒货品，高级船员须确保使用 1.2.15 中规定的“闭环”取样系统以使至大气的任何货物释放降至最少。

18.9.5 取样操作完成后，高级船员须确保使用的任何样品阀适当关闭，且使用的连接正确隔断。

18.10 货物应急关闭（ESD）系统

18.10.1 通则

18.10.1.1 须设有货物应急关闭系统以在紧急情况下（船舶内部或货物驳运至船上或岸上时）停止货物流。ESD 系统的设计须避免可能产生货物驳运管工作内的压力波动（见 18.10.2.1.4）。

18.10.1.2 就 ESD 而言，使用有毒或易燃液体或蒸气调节货物的辅助系统须视作货物系统。使用惰性介质（例如氮）的间接制冷系统无需纳入 ESD 功能。

18.10.1.3 ESD 系统须由表 18.1 中所列的手动和自动开始启动。对于任何附加开始，如表明其纳入不降低整个系统的完整性和可靠性，才可纳入 ESD 系统。

18.10.1.4 船舶 ESD 系统须按照公认标准包含船岸连接。

18.10.1.5 货物控制室和驾驶室中须有 ESD 系统和相关系统的功能流程图。

18.10.2 ESD 阀要求

18.10.2.1 通则

18.10.2.1.1 ESD 阀系指 ESD 系统操作的任何阀。

18.10.2.1.2 ESD 阀须为遥控、故障关闭（动力消失关闭）型、能就地手动关闭并指示实际阀的位置。作为就地手动关闭 ESD 阀的替代，须允许一系列手动操作关闭阀与 ESD 阀一起

使用。手动阀的位置须邻近 ESD 阀。一旦 ESD 阀关闭，而手动阀也关闭，须能处理截留的液体。

18.10.2.1.3 液体管系中的 ESD 阀须在启动 30 秒内平稳紧闭。船上须备有关于阀关闭时间及其操作特征的资料，并且关闭时间须能予以验证和可重复。

18.10.2.1.4 13.3.1 至 13.3.3 中所述的阀的关闭时间（即从开始激发关闭信号至阀完全关闭的时间）不得大于：

$$\frac{3600U}{LR} \text{ (秒)}$$

式中：

U = 发出操作信号时舱内液面以上的容积，（ m^3 ）；

LR = 船和岸上设备之间相互约定的最大装载速率，（ m^3/h ）。

考虑到装载软管或吊臂以及船上和岸上的有关管路系统，须对装载速率进行调整，以使阀关闭时的冲击压力被限制在一个可以承受的水平。

18.10.2.2 船岸和船船总管连接

每个总管连接处须设有 1 个 ESD 阀。不用于驳运作业的货物总管连接须用管系设计压力下的盲板法兰隔断。

18.10.2.3 货物系统阀

如果 5.5 中规定的货物系统阀也是 18.10 中规定的 ESD 阀，18.10 的要求须适用。

18.10.3 **ESD 系统控制**

18.10.3.1 ESD 系统至少须能通过驾驶室和 13.1.2 要求的控制位置或货物控制室（如设有）的单独控制进行手动操作，且货物区域中不少于 2 个位置。

18.10.3.2 探测到货物区域和/或货物机器处所的露天甲板失火时，ESD 系统须自动启动。露天甲板上使用的探测方法须至少覆盖液货舱的液体和蒸气气室、货物总管和液体管路经常被拆开的区域。探测可通过设计成在温度 98°C 和 104°C 之间熔化的易熔元件，或通过区域失火探测方法。

18.10.3.3 运行中的货物机器须按照表 18.1 中的原因和影响矩阵通过启动 ESD 系统停止。

18.10.3.4 ESD 控制系统须能以安全受控的方式进行 13.3.5 中要求的高位试验。就试验而言，当溢流控制系统越控时，可操作货泵。液位报警试验和高位报警试验结束后 ESD 系统重新设定的程序须纳入 18.2.1 要求的操作手册。

表 18.1 – ESD 功能布置

	泵		压缩机系统				阀	连接
	货泵/货物增压泵	喷淋/清舱泵	蒸气返回压缩机	燃气压缩机	再液化装置***，包括冷凝返回泵（如有）	气体燃烧装置	ESD 阀	至船/岸连接的信号连接****
关闭行动→ 开始↓								
应急按钮（见 18.10.3.1）	√	√	√	注 2	√	√	√	√
甲板上或压缩机室中的探火*（见 18.10.3.2）	√	√	√	√	√	√	√	√
液货舱高位（见 13.3.2 和 13.3.3）	√	√	√	注 1 注 2	注 1 注 3	注 1	注 6	√
自船/岸连接的信号（见 18.10.1.4）	√	√	√	注 2	注 3	n/a	√	n/a
丧失至 ESD 阀的动力**	√	√	√	注 2	注 3	n/a	√	√
主电力失效（“断电”）	注 7	注 7	注 7	注 7	注 7	注 7	√	√
液位报警越控（见 13.3.7）	注 4	注 4 注 5	√	注 1	注 1	注 1	√	√

注 1： 设备的这些项目能从这些具体的自动关闭引发器省略，只要设备进口无货物液体进入。

注 2： 如果燃气压缩机用于将货物蒸气返回岸上，其须纳入 ESD 系统（在该模式操作时）。

注 3： 如果再液化装置压缩机用于蒸气返回/岸上管线清洗，其须纳入 ESD 系统（在该模式操作时）。

注 4： 13.3.7 允许的越控系统可在海上使用以防止错误报警或关闭。当液位报警越控，须禁止货泵和总管 ESD 阀开口的操作，按照 13.3.5 进行高位报警试验除外（见 18.10.3.4）。

- 注 5: 只有当在该模式操作时, 用于强制喷雾器的货物喷淋或清舱泵可不包括在 ESD 系统中。
- 注 6: 作为关闭 18.10.2.2 中所述的 ESD 阀的替代, 13.3.2 中所述的传感器可用于自动关闭安装传感器的单个液货舱的液货舱充装阀。如采用该选项, 当已启动应装载的所有液货舱的高位传感器时, 须开始启动整个 ESD 系统。
- 注 7: 设备的这些项目须设计成不在主电源恢复后重新启动且无需确认安全条件。
- * 可在甲板上使用易熔塞、电子点温度监测或区域探火。
- ** 遥控操作的 ESD 阀传动装置的液压、电动或气压动力失效。
- *** 构成再液化装置一部分的间接制冷系统无需纳入 ESD 功能, 如果其在制冷循环中使用惰性介质(例如氮)。
- **** 信号无需指示启动 ESD 的事项。
- √ 功能要求。
- N/A 不适用。

18.10.4 附加关闭

18.10.4.1 8.3.11 中使液货舱免受外压差的要求可通过使用启动 ESD 系统或至少停止任何货泵或压缩机的独立低压跳脱来实现。

18.10.4.2 探测到高液位时, 可提供自 13.3 要求的溢流控制系统至 ESD 的输入停止任何货泵或压缩机运行, 因为该报警可能是疏忽所致的舱至舱内部驳运。

18.10.5 操作前试验

在货物装卸作业开始前, 须对货物驳运中涉及的货物紧急关闭和报警系统进行检查和试验。

18.11 货物围护系统上或附近的热工

18.11.1 在液货舱附近须采取特殊的防火预防措施, 特别是易燃或受碳氢化合物污染或由于燃烧可能发出有毒烟气的绝热系统。

18.12 附加操作要求

本规则下列段落为附加的操作要求:

2.2.2, 2.2.5, 2.2.8, 3.8.4, 3.8.5, 5.3.2, 5.3.3.3, 5.7.3, 7.1, 8.2.7, 8.2.8, 8.2.9, 9.2, 9.3, 9.4.4, 12.1.1, 13.1.3, 13.3.6, 13.6.18, 14.3.3, 15.3, 15.6, 16.6.3, 17.4.2, 17.6, 17.7, 17.9, 17.10, 17.11, 17.12, 17.13, 17.14, 17.16, 17.18, 17.19, 17.21 和 17.22。

第 19 章 最低要求一览表

对最低要求一览表的注释:

货品名称 (a 栏)	任何散装运输货物的装船文件中应使用货品名称。任何附加的名称可放在货品名称后的括号内。货品名称有时可能与以前颁发的本规则中所提供的名称不一致
(b 栏)	删除
船型 (c 栏)	1 1G 型船舶 (2.1.2.1) 2 2G 型船舶 (2.1.2.2) 3 2PG 型船舶 (2.1.2.3) 4 3G 型船舶 (2.1.2.4)
要求的 C 型独立液货舱 (d 栏)	C 型独立液货舱 (4.23)
液货舱环境控制 (e 栏)	惰性: 惰化 (9.4) 干: 烘干 (17.7) -: 本规则无特殊要求
蒸气探测 (f 栏)	F: 易燃蒸气的探测 T: 有毒蒸气的探测 F+T: 易燃和有毒蒸气的探测 A: 窒息
测量 (g 栏)	I: 间接型或封闭型 (13.2.3.1 和.2) R: 间接型、封闭型或限制型 (13.2.3.1、.2、.3 和.4) C: 间接型或封闭型 (13.2.3.1、.2 和.3)
(h 栏)	删除
特殊要求 (i 栏)	如具体参考第 14 章和/或第 17 章, 这些要求应作为任何其他栏要求的附加要求
制冷气体	无毒和不易燃气体

除另有规定外, 对于运输含乙炔总量低于 5% 的气体混合物, 除满足对气体混合物中主要成分的要求外, 无进一步要求。

a	b	c	d	e	f	g	h	i
货品名称		船型	要求的 C 型独立液货舱	液货舱内蒸气空间的控制	气体探测	测量		特殊要求
乙醛		2G/2PG	-	惰化	F+T	C		14.4.2, 14.3.3.1, 17.4.1, 17.6.1
氨-无水的		2G/2PG	-	-	T	C		14.4, 17.2.1, 17.12
丁二烯 (所有异构体)		2G/2PG	-	-	F+T	C		14.4, 17.2.2, 17.4.2, 17.4.3, 17.6, 17.8

<i>a</i> 货品名称	<i>b</i>	<i>c</i> 船型	<i>d</i> 要求的C型独立液货舱	<i>e</i> 液货舱内蒸气空间的控制	<i>f</i> 气体探测	<i>g</i> 测量	<i>h</i>	<i>i</i> 特殊要求
丁烷（所有异构体）		2G/2PG	-	-	F	R		
丁烷/丙烷混合物		2G/2PG	-	-	F	R		
丁烯（所有异构体）		2G/2PG	-	-	F	R		
二氧化碳（高纯度）		3G	-	-	A	R		17.21
二氧化碳（再生质量）		3G	-	-	A	R		17.22
氯		1G	是	干燥	T	I		14.4, 17.3.2, 17.4.1, 17.5, 17.7, 17.9, 17.13
二乙醚*		2G/2PG	-	惰化	F+T	C		14.4.1, 14.4.2, 17.2.6, 17.3.1, 17.6.1, 17.9, 17.10, 17.11.2, 17.11.3
二甲基胺		2G/2PG	-	-	F+T	C		14.4, 17.2.1
二甲醚		2G/2PG			F+T	C		
乙烷		2G	-	-	F	R		
氯乙烷		2G/2PG	-	-	F+T	C		
乙烯		2G	-	-	F	R		
环氧乙烷		1G	是	惰化	F+T	C		14.4, 17.2.2, 17.3.2, 17.4.1, 17.5, 17.6.1, 17.14
环氧乙烷/环氧丙烷混合物，但环氧乙烷含量按重量计不超过30%*		2G/2PG	-	惰化	F+T	C		14.4.2, 17.3.1, 17.4.1, 17.6.1, 17.9, 17.10, 17.18
异戊二烯*（所有异构体）		2G/2PG	-	-	F	R		14.4.2, 17.8, 17.9, 17.11.1
异戊二烯（部分精炼*）		2G/2PG	-	-	F	R		14.4.2, 17.8, 17.9, 17.11.1
异丙胺*		2G/2PG	-	-	F+T	C		14.4.1, 14.4.2, 17.2.4, 17.9, 17.10, 17.11.1, 17.15
甲烷（液化天然气）		2G	-	-	F	C		
甲基乙炔丙二烯混合物		2G/2PG	-	-	F	R		17.16

<i>a</i>	<i>b</i>	<i>c</i>	<i>d</i>	<i>e</i>	<i>f</i>	<i>g</i>	<i>h</i>	<i>i</i>
货品名称		船型	要求的C型独立液货舱	液货舱内蒸气空间的控制	气体探测	测量		特殊要求
溴甲烷		1G	是	-	F+T	C		14.4, 17.2.3, 17.3.2, 17.4.1, 17.5
氯甲烷		2G/2PG	-	-	F+T	C		17.2.3
混合 C4 货物		2G/2PG	-	-	F+T	C		14.4, 17.2.2, 17.4.2, 17.4.3, 17.6, 17.20
乙胺*		2G/2PG	-	-	F+T	C		14.4, 17.2.1, 17.3.1, 17.9, 17.10, 17.11.1, 17.15
氮		3G	-	-	A	C		17.17
戊烷（所有异构体）*		2G/2PG	-	-	F	R		17.9, 17.11
戊烯（所有异构体）*		2G/2PG	-	-	F	R		17.9, 17.11
丙烷		2G/2PG	-	-	F	R		
丙烯		2G/2PG	-	-	F	R		
环氧丙烷*		2G/2PG	-	惰化	F+T	C		14.4.2, 17.3.1, 17.4.1, 17.6.1, 17.9, 17.10, 17.18
制冷气体		3G	-	-	-	R		
二氧化硫		1G	是	干燥	T	C		14.4, 17.3.2, 17.4.1, 17.5, 17.7
氯乙烯		2G/2PG	-	-	F+T	C		14.4.1, 14.4.2, 17.2.2, 17.2.3, 17.3.1, 17.6, 17.19
乙烯基乙基醚*		2G/2PG	-	惰化	F+T	C		17.3.1, 17.6.1, 17.8, 17.9, 17.10, 17.11.2, 17.11.3
二氯乙烯*		2G/2PG	-	惰化	F+T	C		14.4.1, 14.4.2, 17.2.5, 17.6.1, 17.8, 17.9, 17.10

* 此货物也包括在 IBC 规则内。

附录 1

《IGC 规则》货品数据报告格式

建议在《IGC 规则》船舶上载运的货品的特征

1 货品标识

货品名称

任何散装运输货物的装船文件中应使用货品名称。任何附加的名称可放在货品名称后的括号内。

1.1 其他名称和标识号

主要商品名 : _____
主要化学名称 : _____
化学公式 : _____
C.A.S 号 : _____
EHS 号 : _____
BMR 号 : _____
RTECS 号 : _____

1.2 相关同义词

结构

同义词名称

类型

同义词名称	类型

1.3 成分

成分名称

%

类型

成分名称	%	类型

2 物理特性

参考/备注	单位	质量	低值	高值
分子重量		<input type="text"/>	<input type="text"/>	<input type="text"/>
20°C时的密度	(kg/m ³)	<input type="text"/>	<input type="text"/>	<input type="text"/>
闪点 (c.c)	(°C)	<input type="text"/>	<input type="text"/>	<input type="text"/>
沸点 (°C)		<input type="text"/>	<input type="text"/>	<input type="text"/>
20°C时的水溶性	(mg/l)	<input type="text"/>	<input type="text"/>	<input type="text"/>
20°C时的蒸气压	(Pa)	<input type="text"/>	<input type="text"/>	<input type="text"/>
自燃温度	(°C)	<input type="text"/>	<input type="text"/>	<input type="text"/>
爆炸极限	(% v/v)	<input type="text"/>	<input type="text"/>	<input type="text"/>
MESG	(mm)	<input type="text"/>	<input type="text"/>	<input type="text"/>

3 相关化学特性

水反应性 (0-2)

0 = 无反应性
1 = 有反应性
2 = 高反应性

详细情况

货品是否与空气反应造成潜在危险状况 (是/否)

如果是, 提供详细情况

参照

是否需要抑制剂或稳定剂防止危险反应? (是/否)

如果是, 提供详细情况

参照

4 哺乳动物毒性

4.1 急性毒性

	质量	低值	高值	种类	参考/备注
口腔 (mg/kg)	LD ₅₀	<input type="text"/>	<input type="text"/>	<input type="text"/>	<input type="text"/>
皮肤 (mg/kg)	LD ₅₀	<input type="text"/>	<input type="text"/>	<input type="text"/>	<input type="text"/>
吸入 (mg/l/4h)	LD ₅₀	<input type="text"/>	<input type="text"/>	<input type="text"/>	<input type="text"/>

4.2 腐蚀和刺激

	单位	质量	低值	高值	参考/备注
皮肤腐蚀时间	(小时)	<input type="text"/>	<input type="text"/>	<input type="text"/>	<input type="text"/>
皮肤刺激	(4 小时暴露)	结果观察 <input type="text"/>	种类 <input type="text"/>	参考/备注 <input type="text"/>	
眼睛刺激		<input type="text"/>	<input type="text"/>	<input type="text"/>	

无刺激、轻微刺激、适度刺激、中度刺激、严重刺激或腐蚀

4.3 过敏

		参考/备注
呼吸过敏源 (人)	(是/否) <input type="text"/>	<input type="text"/>
皮肤过敏	(是/否) <input type="text"/>	<input type="text"/>

4.4 其他具体长期影响

		参考/备注
致癌物	(是/否) <input type="text"/>	<input type="text"/>
诱变因素	(是/否) <input type="text"/>	<input type="text"/>
对繁殖有毒	(是/否) <input type="text"/>	<input type="text"/>
其他长期	(是/否) <input type="text"/>	<input type="text"/>

4.5 其他相关哺乳动物毒性

5 建议的载运要求

《IGC 规则》中的栏	特 性	值
c	船型	
d	要求的 C 型独立液货舱	
e	液货舱内蒸气处所的控制	
f	蒸气探测	
g	测量	
i	特殊要求	

附录 2

《国际散装运输液化气体适装证书》的格式样本

国际散装运输液化气体适装证书

(公章)

本证书由.....
(国家全名)

政府授权.....
(主管机关认可的适任人员或组织的全名)

按国际散装运输液化气体船舶构造和设备规则签发。

船舶资料¹

船名

船舶编号或呼号

IMO 编号²

船籍港

货舱容量 (m³)

船型³ (规则的 2.1.2)

安放龙骨或船舶处于类似建造阶段的日期, 或对于改建船舶, 改建成气体运输船开始的日期

船舶也完全符合规则的下列修正案:

船舶免除符合规则的下列规定:

兹证明：

- 1 该船业已按规则 1.4 的规定进行了检验。
- 2 检验表明该船构造和设备及其状况在各方面均属合格，且该船符合规则的相关规定。
- 3 下列设计衡准已经使用：

.1 环境气温..... °C⁴

.2 环境水温..... °C⁴

.3

液货舱种类和 编号	应力因素				材料 ⁵	MARVS ⁶
	A	B	C	D		
货物管道						

货舱编号见附件 2 “经签字和有日期的液货舱图”。

.4 液货舱材料的力学性能在 °C⁷ 确定。

- 4 该船适合散装运输下列货品，只要遵守规则所有相关操作规定⁸。

货品	载运状况 (液货舱编号等)	最低温度

在附件 1 “附加经签字和有日期的表格” 继续。
本表中的液货舱编号附件 2 经签字和有日期的液货舱图”。

- 5 按照 1.4/2.6.2*，有关该船的规则规定以下列方式予以修改：

.....

- 6 该船应：

.1* 仅根据使用按本规则 2.2.6 配备的认可的稳性仪进行完整和破损稳性要求符

* 不适应者划去。

合性验证的装载工况进行装载;

.2* 如给予本规则 2.2.7 允许的免除并且未配备本规则 2.2.6 要求的认可的稳性仪, 应按以下一种或多种认可方法进行装载:

- .i* 根据经批准的装载手册所述的装载工况, 盖章并注明日期.....并由主管机关的负责人或经主管机关认可的组织的负责人签字; 或
- .ii* 根据使用认可的方法.....远程验证的装载工况; 或
- .iii* 根据上述 i 所述的经批准的装载手册所定义的批准的工况范围内的装载工况; 或
- .iv* 根据使用上述 i 所述的经批准的装载手册所定义的批准的临界 KG/GM 数据验证的装载工况;

.3* 根据本证书所附的装载限制。

如要求不按上述指导装载船舶, 则应将能证明提议的装载工况合理性的必要计算资料提交发证主管机关, 主管机关可书面授权采用所提议的装载工况**。

本证书有效期限至.....止, 在此期间应按规

本证书基于的检验完成日期:
(年/月/日)

签发于.....
(证书签发地点)

.....
(签发日期) (经授权发证的官员签字)

(主管当局盖章或钢印)

* 不适用者划去。

** 该文本如经正式签字和盖章, 可附于本证书后, 而不是填入本证书中。

证书填写注释：

1. 船舶资料也可在表格中横向排列。
2. 按照本组织 A.600(15)决议通过的《IMO 船舶编号体系》。
3. 任何条目应与所有相关建议案有关，例如，条目“2G 型”应系指规则规定的 2G 型。
4. 插入 4.19.1.1 要求的环境温度。
5. 插入按规则的 4.22.3.1 和 4.23.3.1 可接受的应力因数和材料。
6. 插入按 4.13.2 指定的所有释放阀设定值。
7. 插入 4.18.1.3 要求的主管机关或代表主管机关的被认可组织接受的温度。
8. 应只列出规则第 19 章列出的货品或已按照 1.1.6.1 经主管机关评估的货品或其相容的物理比例在液货舱设计限制内的混合物。对于“新货品”，按三方协议临时同意的任何特殊要求应在证书附录中指出。

年度检验和中间检验的签署

兹证明业已按规则 1.4.2 的要求进行了检验，查明该船符合规则的有关规定。

年度检验: 签字:
(经正式授权的官员签字)

地点:

日期(年/月/日):

(主管当局盖章或钢印)

年度/中间*检验: 签字:
(经正式授权的官员签字)

地点:

日期(年/月/日):

(主管当局盖章或钢印)

年度/中间*检验: 签字:
(经正式授权的官员签字)

地点:

日期(年/月/日):

(主管当局盖章或钢印)

年度检验: 签字:
(经正式授权的官员签字)

地点:

日期(年/月/日):

(主管当局盖章或钢印)

* 不适用者划去。

按第 1.4.6.8.3 条进行的年度/中间检验

兹证明业已按规则第 1.4.6.8.3 条的要求进行了年度/中间*检验，查明该船符合规则的有关规定。

签字：
(经正式授权的官员签字)

地点：

日期(年/月/日):

(主管当局盖章或钢印)

在适用第 1.4.6.3 条的情况下，有效期少于 5 年的证书展期签署

该船符合规则的有关规定，本证书根据规则第 1.4.6.3 条应视为有效，有效期限至止。

签字：
(经正式授权的官员签字)

地点：

日期(年/月/日):

(主管当局盖章或钢印)

在已完成换证检验并适用第 1.4.6.4 条情况下的签署

该船符合规则的有关规定，本证书根据规则第 1.4.6.4 条应视为有效，有效期限至止。

年度检验:

签字：
(经正式授权的官员签字)

地点：

日期(年/月/日):

* 不适用者划去。

(主管当局盖章或钢印)

在适用第 1.4.6.5 条或第 1.4.6.6 条的情况下，将证书有效期展期至驶抵进行检验的港口或给予宽限期的的签署

本证书根据规则第 1.4.6.5/1.4.6.6*条应视为有效，有效期限至.....
.....止。

签字：
(经正式授权的官员签字)

地点：

日期(年/月/日):

(主管当局盖章或钢印)

在适用第 1.4.6.8 条的情况下，周年日提前的签署

根据规则第 1.4.6.8 条，新的周年日为.....。

签字：
(经正式授权的官员签字)

地点：

日期(年/月/日):

(主管当局盖章或钢印)

根据第 1.4.6.8 条，新的周年日为.....。

签字：
(经正式授权的官员签字)

地点：

日期(年/月/日):

(主管当局盖章或钢印)

* 不适用者划去。

《国际散装运输液化气体适装证书》附件 1

证书第 4 项中规定货品的后续清单及其载运条件。

货 品	载运条件 (液货舱编号等)	最低温度

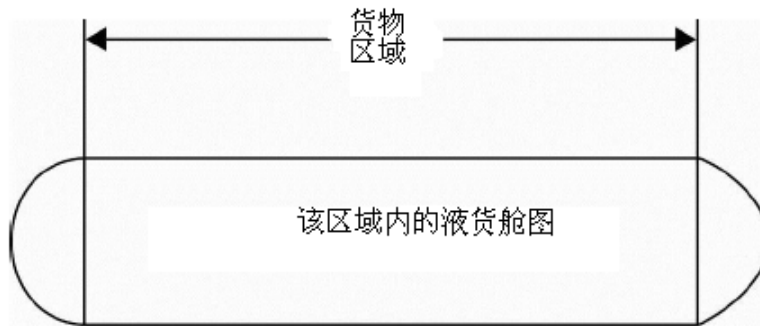
日期: (签发日期) (经授权发证的官员签字)

附件 2
《国际散装运输液化气体适装证书》

液货舱图（试样）

船名：

船舶编号或呼号：



日期：
(签发日期)

.....
(经授权发证的官员签字)

附录 3

《国际散装运输液化气体适装证书》附录示例

证书附录编号:			签发日期: (年/月/日)		
由.....政府授权, 按照经修正的国际散装运输液化气体船舶构造和设备规则签发					
船名	船舶编号 或呼号	IMO 编号	船籍港	货舱容量 (m ³)	船型

兹证明:

船舶满足散装运输下列货品的要求, 只要遵守规则的所有相关操作规定:

货品	载运条件 (液货舱编号等)	最低温度	MARVS

允许在下列国家之间载运该货品:

本附录的签发基于文件:

该货品的三方协议有效期至: (年/月/日)

本附录有效期至: (年/月/日)

签发地点和日期: (年/月/日)

签字:
(经正式授权的官员签字)

附录 4

非金属材料

1 通则

- 1.1 本附录中的指导作为 4.19 要求的补充，适用于非金属材料。
- 1.2 非金属材料的制造、试验、检查和文件记录通常应符合公认标准和本规则的具体要求（如适用）。
- 1.3 选择非金属材料时，设计方应确保材料特性适合系统要求的分析和说明。可选择材料满足一个或多个要求。
- 1.4 可考虑大范围的非金属材料。因此，有关材料选择衡准的下节不能包括每种可能性且应视作指导。

2 材料选择衡准

- 2.1 考虑到下列基本特性，非金属材料可用于液化气体船舶货物系统的不同部分：
- .1 绝热 - 限制热流的能力；
 - .2 承载 - 维持围护系统强度的能力；
 - .3 密性 - 提供液体和蒸气密性屏壁的能力；
 - .4 连接 - 连接能力（例如通过粘接、焊接或紧固）。

- 2.2 根据具体系统设计，附加考虑可适用。

3 材料特性

- 3.1 绝热材料的柔性系指绝热材料易于弯曲或成形而无破损或断裂的能力。
- 3.2 松散填充材料系指均质固体，通常以细颗粒的形式，例如粉或珠，一般用于填充不能接近处所中的空隙以提供有效绝热。
- 3.3 纳米材料系指特性源自其具体细微结构的材料。
- 3.4 微孔材料系指含有开式、闭式或两者兼具的微孔并在其质量中散开的材料。

3.5 粘性材料系指通过粘合工艺连接或粘接两个相邻表面的产品。

3.6 其他材料系指本规则的本节中未描述并应标识和列出的材料。用于评估材料是否适于在货物系统中使用的相关试验应标识并用文件记录。

4 材料选择和试验要求

4.1 材料说明

4.1.1 如已进行材料的初始选择，应进行试验以证明该材料适于拟定用途。

4.1.2 使用的材料清晰标识，相关试验应用文件完整记录。

4.1.3 应按照拟定用途选择材料。材料应：

- .1 与所载运的所有货品相容；
- .2 不被任何货物污染也不与其反应；
- .3 不具有受到货物影响的特征或特性；和
- .4 能在操作温度范围内经受热冲击。

4.2 材料试验

特定材料要求的试验取决于设计分析，说明和拟定功能。下列试验清单用于说明。要求的任何附加试验（例如关于滑动、制动和电绝热）应清晰标识并用文件记录。按本附录的4.1选择的材料应进一步按照下表进行试验：

功能	绝热	承载结构	密性	连接
力学试验		X		X
密性试验			X	
热试验	X			

热冲击试验应提交材料和/或组件至操作期间会经历的最极端热梯度。

4.2.1 材料的固有特性

4.2.1.1 应进行试验以确保所选材料的固有特性对拟定用途无任何负面影响。

4.2.1.2 对所有所选材料，应评估下列特性：

- .1 密度；举例标准 ISO845；和
- .2 热膨胀的线性系数（LCTE）：举例标准 ISO11359，在规定的最广泛操作温度范围内。但是，对于松散填充材料，应评估热膨胀的体积系数（VCTE），因为这更恰当。

4.2.1.3 无论其固有特性和拟定功能，当设计服务温度范围降至最低设计温度以下 5°C 但不低于 -196°C，所选的所有材料应进行试验。

4.2.1.4 每个特性评估试验应按照公认标准进行。如无这类标准，建议的试验程序应详述并提交主管机关认可。取样应足以确保所选材料性能的真实体现。

4.2.2 力学试验

4.2.2.1 力学试验应按下表进行：

力学试验	承载结构
抗拉	ISO 527 ISO 1421 ISO 3346 ISO 1926
剪切	ISO 4587 ISO 3347 ISO 1922 ISO 6237
压缩	ISO 604 ISO 844 ISO 3132
弯曲	ISO 3133 ISO 14679
蠕变	ISO 7850

4.2.2.2 如果所选材料功能取决于特定性能，例如抗拉、压缩和剪切强度、屈服应力、模量或延伸，这些特性应按照公认标准进行试验。如果要求的性能按照高阶行为定律通过数字模拟进行评估，试验应使主管机关满意。

4.2.2.3 蠕变可由持续载荷造成，例如货物压力或结构载荷。蠕变试验应基于围护系统设计寿命期间预期会遇到的载荷。

4.2.3 密性试验

4.2.3.1 材料密性要求应与其操作功能有关。

4.2.3.2 应进行密性试验以通过使用留存液体（例如货物、水蒸气或追踪气体）在对应于预计用途的布置（例如厚度和应力条件）中测量材料的渗透率

4.2.3.3 密性试验应基于下表中所述的试验：

密性试验	密性
孔积率/渗透率	ISO 15106 ISO 2528 ISO 2782

4.2.4 热传导性试验

4.2.4.1 热传导性试验应代表绝热材料的生命周期，以能评估货物系统设计寿命期间的特性。如果这些特性可能随时间退化，材料应尽可能在对应于其生命周期的环境下老化，例如操作温度、光、蒸气和安装（例如包装、袋、箱等）。

4.2.4.2 应选择热传导性和热容量的绝对值和可接受范围的要求，并考虑到对货物围护系统操作效率的影响。还应特别注意相关货物装卸系统和部件（如安全释放阀以及蒸气回流和处理设备）的排量。

4.2.4.3 热试验应基于下表中所述的试验或等效试验：

热试验	绝热
热传导性	ISO 8301 ISO 8302
热容量	X

4.2.5 物理试验

4.2.5.1 除 4.19.2.3 和 4.19.3.2 的要求外，下表还提供关于可考虑的一些附加物理试验的指导和信息。

物理试验	弹性绝热	松散填充	纳米材料	微孔	粘合剂
颗粒大小		x			
闭式微孔容量				ISO 4590	
吸收/解吸	ISO 12571	x	x	ISO 2896	
粘性					ISO 2555 ISO 2431
开放时间					ISO 10364
触变性					x
硬度					ISO 868

4.2.5.2 应选择松散填充材料分隔要求，并考虑到其在环境变化（例如热循环和振动）时对材料性能（密度、热传导性）潜在的不利影响

4.2.5.3 对具有闭式微孔结构的材料的要求应基于其在瞬态热相期间对气流和缓冲量的最终影响。

4.2.5.4 同样，吸附和吸收要求应考虑到不受控的液体或气体缓冲可能对系统存在的潜在的不利影响。

5 质量保证和质量控制 (QA/QC)

5.1 通则

5.1.1 一旦选择材料，在进行本附录 4 中所述的试验后，应使用详细的质量保证/质量控制 (QA/QC) 计划以确保在安装和服务期间材料持续符合要求。该计划应从制造商的质量手册 (QM) 开始考虑材料，然后在货物系统建造期间遵循手册

5.1.2 QA/QC 计划应包括加工、贮存、处理和采取预防措施防止材料暴露于有害结果的程序。这可包括，例如，阳光对某些绝热材料的影响或与个人产品（例如护手霜）接触造成材料表面污染。应规定 QA/QC 计划中的取样方法和试验频率以确保所选材料在其生产和安装期间持续符合要求。

5.1.3 当产生粉末或颗粒状绝热材料时，应将其布置成能防止由于振动而使材料压实。

5.2 部件制造期间的 QA/QC

关于部件制造的 QA/QC 计划应至少包括但不限于下列各项。

5.2.1 部件标识

5.2.1.1 对于每种材料，制造商应实施标记系统以清晰标识生产批号。标记系统决不能妨碍产品的特性。

5.2.1.2 标记系统应确保部件的可追溯性并应包括：

- .1 生产日期和可能的失效日期；
- .2 制造商的说明；
- .3 参考说明；
- .4 参考指令；和
- .5 如必需，运输和储存期间应保存的任何可能的环境参数。

5.2.2 生产取样和审核方法

5.2.2.1 生产期间要求定期取样以确保所选材料的质量水准和持续符合性。

5.2.2.2 在 QA/QC 计划中应规定频率、方法和应进行的试验，例如，这些试验通常包括原材料、过程参数和部件校核。

5.2.2.3 对于所选材料，生产 QC 试验的过程参数和结果应严格按照 QM 中的具体要求。

5.2.2.4 QM 中所述的审核方法的目的是控制过程的反复性和 QA/QC 计划的效力。

5.2.2.5 审核期间，审核员应能自由出入所有生产和 QC 区域。审核结果应按照相关 QM 中所述的值和公差。

6 粘接和连接过程要求的试验

6.1 粘接程序资格

6.1.1 粘接程序说明和资格试验应按照公认标准规定。

6.1.2 工作开始前，应完整记录粘接程序以确保粘接特性可接受。

6.1.3 制定粘接程序说明时，应考虑下列参数：

- .1 表面处理；
- .2 安装前材料的储存和处理；
- .3 覆盖时间；
- .4 开放时间；
- .5 混合率，熔敷量；
- .6 环境参数（温度、湿度）；和
- .7 固化压力、温度和时间。

6.1.4 必要时可纳入附加要求以确保可接受的结果。

6.1.5 粘接程序说明应通过适当程序资格试验计划验证。

6.2 人员资格

6.2.1 粘接过程涉及的人员应经培训并符合公认标准的要求。

6.2.2 应定期进行试验以确保进行粘接作业的人员连续工作以确保粘接质量一致。

7 生产粘接试验和控制

7.1 有损检测

生产期间，应选取有代表性的样品并进行试验以核查其符合设计要求的强度水平。

7.2 无损检测

7.2.1 生产期间，应进行对粘接完整性无害的试验，并使用适当的方法，例如：

- .1 目视检查；
- .2 内部缺陷探测（例如声音、超声波或剪切试验）；和
- .3 局部密性试验。

7.2.2 如果粘接必须提供密性作为其设计功能的一部分，按照设计方计划和 QA/QC 计划，安装结束后应完成货物围护系统整体密性试验。

7.2.3 QA/QC 标准应包括建成并在围护系统生命周期内的粘接部件的密性验收标准。

附录 5

新颖形状的货物围护系统设计中极限状态方法的使用标准

1 通则

1.1 本标准的目的是按照本规则的 4.27 提供新颖形状的货物围护系统的极限状态设计的程序和相关设计参数。

1.2 极限状态设计是一种系统方法，对每个结构件按与本规则 4.3.4 中标识的设计条件相关的可能失效模式进行评估。极限状态可定义为超出后结构或部分结构不再满足要求的状态。

1.3 极限状态分为以下 3 类：

- .1 最终极限状态（ULS），在完整（无破损）条件下，对应于最大承载能力，或在某些情况下，对应于最大适用应变、变形或屈曲和塑性破坏引起的结构不稳定；
- .2 疲劳极限状态（FLS），对应于由于循环装载的影响造成的降级；和
- .3 意外极限状态（ALS），与结构的抗意外状况能力有关。

1.4 根据货物围护系统概念，应符合本规则第 4 章 A 部分至 D 部分（如适用）。

2 设计格式

2.1 本标准中的设计格式基于载荷和阻力因数设计格式。载荷和阻力因数设计格式的基本原则是验证在任何情景下，对于任何所考虑的失效模式，设计载荷作用 L_d 不超过设计阻力 R_d ：

$$L_d \leq R_d$$

设计载荷 F_{dk} 通过特征载荷乘以与给出的载荷种类相关的载荷因数获得：

$$F_{dk} = \gamma_f F_k$$

式中：

γ_f 是载荷因数；和

F_k 是本规则第 4 章的 B 部分和 C 部分中规定的特征载荷。

设计载荷作用 L_d (例如应力、应变、位移和振动) 是从设计载荷导出的最不利组合载荷作用, 可从下列公式获得:

$$L_d = q(F_{d1}, F_{d2}, \dots, F_{dN})$$

式中: q 表示结构分析确定的载荷和载荷作用之间的功能关系。

设计阻力 R_d 由下式获得:

式中:

R_k 是特性阻力。对于本规则第 6 章涉及的材料, 其可为但不限于规定的最小屈服应力、规定的最小抗拉强度、横截面的塑性阻力和极限屈曲强度;

γ_R 是阻力因数, $\gamma_R = \gamma_m \gamma_s$;

γ_m 是部分阻力因数, 考虑到材料特性的概率分布 (材料因数);

γ_s 是部分阻力因数, 考虑到结构能力的不确定性, 例如结构质量, 确定性能的方法, 包括分析的准确性; 和

γ_c 是结果等级因数, 说明故障可能造成的后果, 包括货物泄放和可能的人员受伤。

2.2 货物围护设计须考虑到可能的失效结果。结果等级见表 1, 当失效模式与最终极限状态、疲劳极限状态或意外极限状态有关时, 规定失效结果。

表 1: 结果等级

结果等级	定义
低	失效意味着较少货物泄放。
中	失效意味着货物泄放和人员受伤的可能性。
高	失效意味着大量货物泄放和极有可能造成人员伤亡。

3 要求的分析

3.1 三维有限元分析应作为液货舱和船体的组合模型进行, 包括适用的支持件和键固系统。须确定所有失效模式以避免意想不到的失效。须进行水动力分析确定在不规则波中的特定船舶加速度和运动, 以及船舶及其货物围护系统对这些力和运动的响应。

3.2 承受外部压力和引起压缩应力的其他载荷的液货舱须按照公认标准进行屈曲强度分析。方法须充分考虑到理论和实际屈曲应力值之间的差别；此差别是由于板不平、板边对中失误、平直、椭圆度以及在规定弧长或弦长范围内存在的失圆度而引起的。

3.3 疲劳和裂纹扩展分析须按照本标准的 5.1 进行。

4 最终极限状态

4.1 结构阻力可通过试验或完整的分析确定，并考虑到弹性和塑性材料特性。极限强度的安全裕量应根据部分安全因数，并考虑到载荷和阻力的随机性（动载荷、压力载荷、重力载荷、材料强度和屈曲能力）。

4.2 分析中须考虑永久载荷、功能载荷和环境载荷（包括晃荡载荷）的适当组合。至少 2 个具有表 2 中给出的部分载荷因数的载荷组合应用于评估最终极限状态。

表 2: 部分载荷因数

载荷组合	永久载荷	功能载荷	环境载荷
‘a’	1.1	1.1	0.7
‘b’	1.0	1.0	1.3

载荷组合 ‘a’ 中的永久和功能载荷的载荷因数与适用于货物围护系统的通常良好受控和/或规定的载荷有关，例如蒸气压力、货物重量、系统自重等。如预测模型中固有可变性和/或不确定性更高，高载荷因数可能与永久和功能载荷有关。

4.3 对于晃荡载荷，根据估算方法的可靠性，主管机关或代表主管机关的被认可组织可要求较大的载荷因数。

4.4 如果货物围护系统的结构失效视作极有可能造成人员受伤和大量货物泄放，结果等级因数须取作 $\gamma_c=1.2$ 。如果通过风险评估证明并经主管机关或代表主管机关的被认可组织认可，该值可降低。风险评估须考虑的因素包括但不限于设有完整或部分次屏壁以保护船体结构免于遭受与拟载运货物相关的泄漏和较小的危险。相反，主管机关或代表主管机关的被认可组织可确定较高值，例如，对于载运更危险或更高压力货物的船舶。结果等级因数任何情况下都不能小于 1.0。

4.5 使用的载荷因数和阻力因数须使安全等级等于本规则 4.21 至 4.26 中所述的货物围护系统的安全等级。这可通过按已知成功设计校准因数来进行。

4.6 材料因数 γ_m 一般须反映材料力学性能的统计分布，并需要与规定的特有力学性能一起解释。对于本规则第 6 章中规定的材料，材料因数 γ_m 可取作：

1.1 当被认可组织规定的特有力学性能在力学性能的统计分布中代表较低的 2.5% 分位数；或

1.0 当被认可组织规定的特有力学性能代表足够小的分位数以使力学性能比规定值低的概率极低并可忽略不计。

4.7 部分阻力因数 γ_{si} 的确定一般须基于结构能力的不确定性，并考虑到建造公差、建造质量、使用的分析方法的准确性。

4.7.1 对于使用本标准 4.8 中给出的极限状态衡准针对过度塑性变形的的设计，部分阻力因数 γ_{si} 须取：

因数 A、B、C 和 D 的定义见本规则的 4.22.3.1。 R_m 和 R_e 的定义见本规则的 4.18.1.3。

上述给出的部分阻力因数是校准至传统 B 型独立液货舱的结果。

4.8 针对过度塑性变形的的设计

4.8.1 下列给出的应力验收衡准参见弹性应力分析。

4.8.2 主要由结构中的薄膜响应承载的货物围护系统部分须满足下列极限状态衡准：

式中：

$\sigma_m =$ 等效总体主膜应力

$\sigma_L =$ 等效局部主膜应力

$\sigma_b =$ 等效主弯曲应力

$\sigma_g =$ 等效二阶应力

σ_m 、 σ_L 、 σ_b 和 σ_g 参见本规则 4.28.3 中应力分类的定义。

指导性说明：

上述应力总和应通过将每个应力分量（ σ_x 、 σ_y 、 τ_{xy} ）相加，随后应基于下列所示的合成应力分量计算等效应力。

4.8.3 主要由纵桁、扶强材和板弯曲承载的货物围护系统部分须满足下列极限状态衡准：

$$\sigma_{ms} + \sigma_{bp} \leq 1.25F \quad (\text{见注 1 和 2})$$

$$\sigma_{ms} + \sigma_{bp} + \sigma_{bs} \leq 1.25F \quad (\text{见注 2})$$

$$\sigma_{ms} + \sigma_{bp} + \sigma_{bs} + \sigma_{bt} + \sigma_g \leq 3.0F$$

注 1：等效截面膜应力和主结构等效膜应力之和（ $\sigma_{ms} + \sigma_{bp}$ ）通常可直接从三维有限元分析获得。

注 2：考虑到设计概念、结构形状和应力计算所使用的方法，主管机关或代表主管机关的被认可组织可修改系数 1.25。

式中：

σ_{ms} = 主结构的等效截面膜应力；

σ_{bp} = 主结构的等效膜应力以及主结构弯曲造成的次结构和第三级结构中的应力；

σ_{bs} = 次结构中的截面弯曲应力和次结构弯曲造成的第三级结构中的应力；

σ_{bt} = 第三级结构中的截面弯曲应力；

σ_g = 等效二阶应力。

应力 σ_{ms} 、 σ_{bp} 、 σ_{bs} 和 σ_{br} 的定义见 4.8.4。 σ_g 的定义见本规则 4.28.3。

指导性说明：

上述应力总和须通过将每个应力分量 (σ_x 、 σ_y 、 τ_{xy}) 相加，随后须基于合成应力分量计算等效应力。

壳体须按照主管机关或代表主管机关的被认可组织的要求进行设计。当膜应力较大，须另外适当考虑膜应力对板弯曲能力的影响。

4.8.4 截面应力种类

正应力是垂直于基准平面的应力分量。

等效截面膜应力是在考虑的结构横截面范围内，均匀分布且等于应力平均值的正应力的分量。如果这是简单的壳截面，该截面膜应力等于本标准 4.8.2 中规定的膜应力。

截面弯曲应力是线性分布在暴露于弯曲作用的结构截面上的正应力分量，如图 1 所示。

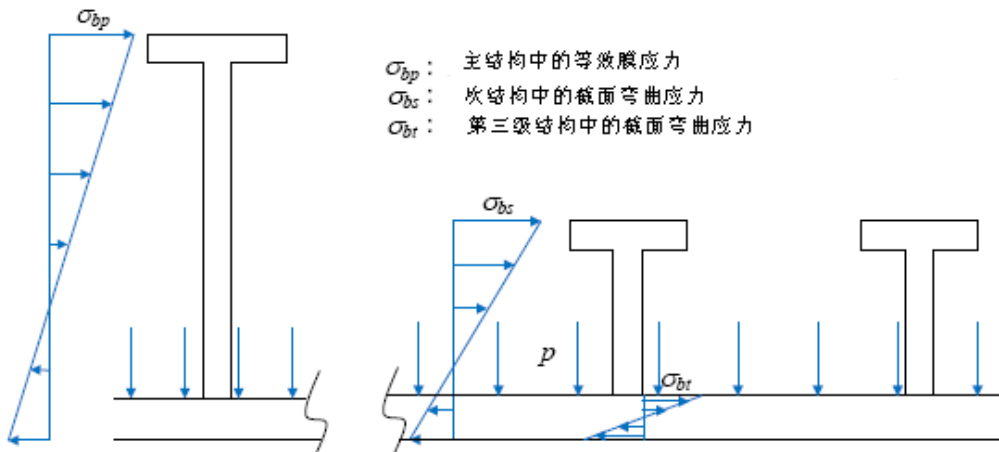


图 1: 3 种截面应力的定义

(应力 σ_{bp} 和 σ_{bs} 垂直于所示的横截面)

4.9 除公认的屈曲标准中另有规定外，须使用相同的因数 γ_C 、 γ_m 、 γ_{st} 用于防屈曲设计。在任何情况下，整体安全等级不得小于这些因数给出的值。

5 疲劳极限状态

5.1 按照货物围护系统概念，须符合本规则 4.18.2 中所述的疲劳设计条件（如适用）。对于按本规则 4.27 和本标准进行设计的货物围护系统，要求进行疲劳分析。

5.2 对于所有载荷种类，疲劳极限状态的载荷因数须取值 1.0。

5.3 结果等级因数 γ_C 和阻力因数 γ_R 须取值 1.0。

5.4 疲劳破损须按本规则的 4.18.2.2 至 4.18.2.5 所述进行计算。计算的货物围护系统的累积疲劳破损率须小于或等于表 3 中给出的值。

表 3: 许用最大累积疲劳破损率

C_W	结果等级		
	低	中	高
	1.0	0.5	0.5*

注*: 按照缺陷或裂纹的可探测性，须按照本规则的 4.18.2.7 至 4.18.2.9 使用低值。

5.5 主管机关或代表主管机关的被认可组织可确定低值，例如对于不能确保有效探测缺陷或裂纹的液货舱结构或载运更危险货物的船舶。

5.6 按照本规则的 4.18.2.6 至 4.18.2.9，要求进行裂纹扩展分析。分析须按照经主管机关或代表主管机关的被认可组织认可的标准中规定的方法进行。

6 意外极限状态

6.1 按照货物围护系统概念，须符合本规则的 4.18.3 中所述的意外设计条件（如适用）。

6.2 考虑到只要破损和变形不使意外情景升级，可接受破损和变形，与最终极限状态相比，可放宽载荷和阻力因数。

6.3 对于永久载荷、功能载荷和环境载荷，意外极限状态的载荷因数须取值 1.0。

6.4 本规则的 4.13.9（静横倾载荷）和 4.15（船舶浸水引起的碰撞和载荷）中所述的载荷无需进行相互间的合成，也无需与本规则的 4.14 中规定的环境载荷进行合成。

6.5 阻力因数 γ_R 一般须取值 1.0。

6.6 结果等级因数 γ_C 一般须按本标准的 4.4 的规定选取，但考虑到意外情景的性质，可适当放宽。

6.7 阻力 R_k 一般须按最终极限状态选取，但考虑到意外情景的性质，可适当放宽。

6.8 附加相关的意外情景须基于风险评估确定。

7 试验

7.1 根据货物围护系统的概念，按本标准设计的货物围护系统的试验范围须与本规则4.20.3所述相同。”