

中华人民共和国推荐性行业标准

装配式箱形组合梁钢桥通用图

General Drawing of Prefabricated Composite Box Beam Bridge

双向六车道上部结构

编 号：JTG/T 3912-08—2022

跨 径：3 × 60m

斜 交 角：0°

汽车荷载等级：公路—I级

桥梁宽度：2 × 16.5m

中华人民共和国交通运输部发布

前 言

推广应用钢结构桥梁通用图,可显著提升我国公路钢桥建设品质、安全性和耐久性,是实现我国公路桥梁高质量发展的重要举措。根据《交通运输部关于下达2022年度公路工程行业标准制修订项目计划的通知》(交公路函[2022]238号)的要求,由中交公路规划设计院有限公司承担《装配化箱形组合梁钢桥通用图》的制定工作。

2023年3月1日起,《装配化箱形组合梁钢桥通用图》(JTG/T 3912—2022)作为公路工程推荐性行业标准图集颁布实施。

本标准编制缘由:钢结构桥梁具有自重轻、抗震性好、跨越能力强、使用寿命长、便于工厂化生产、综合能耗低、对环境的影响小等优势,但在钢结构桥梁建设方面,我国与美国、日本、法国等发达国家相比,工业化、产业化水平低,差距明显。

本标准编制指导思想:通过“标准化设计、工厂化生产、装配化施工、信息化管理、智能化应用”,推动我国钢结构桥梁产业转型升级,实现“绿色发展、循环发展、低碳发展、高质量发展”。

本标准主要内容:双向四车道 $3 \times 30\text{m}$ 、 $3 \times 40\text{m}$ 、 $3 \times 50\text{m}$ 、 $3 \times 60\text{m}$ 箱形组合梁钢桥上部结构,双向六车道 $3 \times 30\text{m}$ 、 $3 \times 40\text{m}$ 、 $3 \times 50\text{m}$ 、 $3 \times 60\text{m}$ 箱形组合梁钢桥上部结构。本册图纸按三跨连续梁控制设计,一般情况下尽可能采用六跨一联或五跨一联,但不得少于三跨一联。

本标准编制主要依据:《公路工程技术标准》(JTG B01—2014)、《公路桥涵设计通用规范》(JTG D60—2015)、《公路钢混组合桥梁设计与施工规范》(JTG/T D64-01—2015)、《公路钢结构桥梁设计规范》(JTG D64—2015)、《公路钢筋混凝土及预应力混凝土桥涵设计规范》(JTG 3362—2018)、《公路交通安全设施设计细则》(JTG/T D81—2017)、《公路桥梁钢结构防腐涂装技术条件》(JT/T 722—2008)、

《公路桥涵施工技术规范》(JTG/T 3650—2020)和《钢结构工程施工质量验收标准》(GB 50205—2020)等标准规范。

通用图使用者应依据法律法规,在充分理解通用图的基础上,根据工程项目的建设条件、荷载条件、施工方案与装备条件等进行计算复核、论证,确保工程项目的质量、安全和耐久,并对通用图在工程项目中的应用负责。请各有关单位在执行过程中,将发现的问题和意见,函告本标准日常管理组,联系人:常志军(地址:北京市东城区前炒面胡同33号,邮编:100010,电话:010-57507729,邮箱:changzhijun@hpdi.com.cn),以便修订时参考。

主 编 单 位:中交公路规划设计院有限公司

装配化钢结构桥梁产业技术创新战略联盟

主 编:孟凡超

主要参编人员:王梓夫 许春荣 常志军 彭运动 郝海龙 林 昱
李贞新 金秀男 谭中法 颜智法 黄 飞 刘箐霖

主 审:周海涛

参与审查人员:张建军 于 光 张冬青 邵长宇 许湘华 李宗平
郑凯锋 吴玉刚 樊健生 刘玉擎 马立芬 秦大航

参 加 人 员:郭慧乾 黄震伟 梁小光 张 凯 芮文建 胡云天
李 铭 张 凡

《装配化箱形组合梁钢桥通用图》图册目录

序 号	图 册 名 称	编 号	车 道 数	跨 径(m)	备 注
1	双向四车道上部结构	JTG/T 3912-01—2022	4	3 × 30	
2		JTG/T 3912-02—2022	4	3 × 40	
3		JTG/T 3912-03—2022	4	3 × 50	
4		JTG/T 3912-04—2022	4	3 × 60	
5	双向六车道上部结构	JTG/T 3912-05—2022	6	3 × 30	
6		JTG/T 3912-06—2022	6	3 × 40	
7		JTG/T 3912-07—2022	6	3 × 50	
8		JTG/T 3912-08—2022	6	3 × 60	

目 录

序号	图 名	图 号	页 数
1	设计说明		12
2	主要工程材料数量表	SG-01	1
3	主梁标准横断面	SG-02	1
4	主梁总体布置	SG-03	1
5	A 梁段主梁构造	SG-04	1
6	A1 梁段主梁构造	SG-05	1
7	B、B1 梁段主梁构造	SG-06	1
8	C、C1、C2、C3 梁段主梁构造	SG-07	1
9	D 梁段主梁构造	SG-08	1
10	E 梁段主梁构造	SG-09	1
11	F 梁段主梁构造	SG-10	2
12	G、G1 梁段主梁构造	SG-11	2
13	H 梁段主梁构造	SG-12	1
14	I、II 梁段主梁构造	SG-13	1
15	J 梁段主梁构造	SG-14	1
16	K 梁段主梁构造	SG-15	1
17	挑梁构造	SG-16	1
18	横梁构造	SG-17	5
19	剪力钉布置	SG-18	7
20	钢梁梁段工地连接构造	SG-19	8
21	横梁工地连接构造	SG-20	5
22	钢梁临时吊点构造	SG-21	3
23	支座局部构造	SG-22	2
24	主梁各部位焊缝一览表	SG-23	2
25	桥面板总体布置	SG-24	4
26	桥面板工地垫条布置	SG-25	1
27	桥面板一般构造	SG-26	2

序号	图 名	图 号	页 数
28	W1 类桥面板钢筋构造	SG-27	2
29	N1 类桥面板钢筋构造	SG-28	2
30	W2 类桥面板钢筋构造	SG-29	2
31	N2 类桥面板钢筋构造	SG-30	2
32	W3 类桥面板钢筋构造	SG-31	2
33	N3 类桥面板钢筋构造	SG-32	2
34	W4 类桥面板钢筋构造	SG-33	2
35	N4 类桥面板钢筋构造	SG-34	2
36	桥面板湿接缝钢筋构造	SG-35	1
37	桥面板灯柱底座钢筋构造	SG-36	1
38	支座布置及构造	SG-37	1
39	桥面铺装	SG-38	1
40	桥面排水构造	SG-39	3
41	预制混凝土护栏总体布置	SG-40	1
42	外侧预制护栏一般构造	SG-41	5
43	内侧预制护栏一般构造	SG-42	5
44	外侧预制护栏钢筋构造	SG-43	5
45	内侧预制护栏钢筋构造	SG-44	5
46	外侧预制护栏钢遮板构造	SG-45	1
47	内侧预制护栏钢遮板构造	SG-46	1
48	预制护栏吊点构造	SG-47	1
49	预制护栏连接构造	SG-48	1
50	伸缩装置构造	SG-49	1
51	端隔板密封门构造	SG-50	2
52	钢梁预拱度示意	SG-51	1
53	上部结构施工流程	SG-52	2
合 计			123

设计说明

1 设计范围

本册图纸内容为 $3 \times 60\text{m}$ 双向六车道箱形组合连续梁钢桥上部结构施工图设计,主要包括钢主梁构造,混凝土桥面板构造,护栏、支座、伸缩装置、排水等附属设施构造设计。本册图纸适用于高速公路、一级公路的主线桥,平曲线半径不小于 1000m 。

2 设计规范

- (1)《公路工程技术标准》(JTG B01—2014);
- (2)《公路桥涵设计通用规范》(JTG D60—2015);
- (3)《公路钢混组合桥梁设计与施工规范》(JTG/T D64-01—2015);
- (4)《公路钢结构桥梁设计规范》(JTG D64—2015);
- (5)《公路钢筋混凝土及预应力混凝土桥涵设计规范》(JTG 3362—2018);
- (6)《公路交通安全设施设计细则》(JTG/T D81—2017);
- (7)《公路桥梁钢结构防腐涂装技术条件》(JT/T 722—2008);
- (8)《公路桥涵施工技术规范》(JTG/T 3650—2020);
- (9)《钢结构工程施工质量验收标准》(GB 50205—2020);
- (10)《自密实混凝土应用技术规程》(JGJ/T 283—2012)。

3 主要技术指标

- (1)公路等级:高速公路、一级公路;
- (2)设计速度: 100km/h ;
- (3)汽车荷载等级:公路— I 级;
- (4)桥梁宽度: $2 \times 16.5\text{m}$;
- (5)跨径布置: $3 \times 60\text{m}$;

- (6)设计基准期:100年;
- (7)设计使用年限:100年;
- (8)设计安全等级:一级;
- (9)桥面横坡:2.0%。

4 主要材料

所有原材料应具有供应商提供的出厂检验合格证书,并应按照《公路桥涵施工技术规范》(JTG/T 3650—2020)规定的检验项目和批次严格实施进场检验。

4.1 混凝土

预制桥面板采用 C55 混凝土,桥面板湿接缝采用 C55 自密实微膨胀混凝土,混凝土护栏采用 C50 混凝土。本册图纸中混凝土均不得掺加粉煤灰。

1) 普通混凝土

(1)水泥采用不低于 42.5 级硅酸盐水泥,所用砂、石料、水的技术要求应符合《公路桥涵施工技术规范》(JTG/T 3650—2020)的规定。

(2)粗集料采用连续级配,碎石宜采用锤击式破碎生产。

(3)细集料采用中粗砂,不得采用细砂。

(4)外加剂采用品质稳定且与胶凝材料具有良好相容性的产品。减水剂宜采用高效聚羧酸高性能减水剂,其性能指标应符合《混凝土外加剂》(GB 8076—2008)的规定,减水剂掺量以及与水泥的适用性应通过试验确定。

2) 自密实微膨胀混凝土

(1)自密实微膨胀混凝土的技术要求应符合《自密实混凝土应用技术规程》(JGJ/T 283—2012)的规定。

(2)粗集料采用连续级配,其最大公称粒径不宜大于 16mm 。

(3)细集料宜采用级配 II 区的中砂。

- (4) 自密实微膨胀混凝土的流动距离不宜超过 5m。
 (5) 自密实微膨胀混凝土的性能应符合表 4-1 的规定。

表 4-1 自密实微膨胀混凝土性能

自密实性能	性能指标	技术要求
填充性	坍落扩展度(mm)	700 ± 50
	扩展时间 T_{500} (s)	< 2
间隙通过性	坍落扩展度与 J 环扩展度差值(mm)	0 ~ 25
抗离析性	离析率(%)	≤ 15
	粗集料振动离析率(%)	≤ 10

- (6) 膨胀剂应符合《混凝土膨胀剂》(GB/T 23439—2017) 的规定。

3) 桥面铺装用混凝土

桥面铺装用混凝土采用沥青混凝土。

4.2 钢筋

普通钢筋采用 HRB500 钢筋,其技术要求应符合《钢筋混凝土用钢 第 2 部分:热轧带肋钢筋》(GB/T 1499.2—2018) 的规定。

4.3 钢材

钢梁各部构件均采用 Q420qD 钢材,其技术要求应符合《桥梁用结构钢》(GB/T 714—2015) 的规定;护栏遮板及泄水管采用 S31603 不锈钢,其技术要求应符合《不锈钢热轧钢板和钢带》(GB/T 4237—2015) 的规定。

4.4 焊接材料

焊接材料应采用与母材相匹配的焊条、焊剂、焊丝,其技术要求应符合各自相应规范的规定。 CO_2 气体保护焊的气体纯度应不小于 99.5%。

4.5 高强度螺栓、螺母及垫圈

钢梁连接用高强度螺栓应符合《钢结构用高强度大六角头螺栓》(GB/T 1228—2006) 的规定,性能等级为 10.9S;螺母应符合《钢结构用高强度大六角螺母》(GB/T 1229—2006) 的规定;垫圈应符合《钢结构用高强度垫圈》(GB/T 1230—2006) 的规定。高强度螺栓、螺母及垫圈的技术要求应符合《钢结构用高强

度大六角头螺栓、大六角螺母、垫圈技术条件》(GB/T 1231—2006) 的规定。

4.6 高强度螺纹钢棒

预制护栏连接用预应力高强度螺纹钢棒采用连续滚轧粗螺纹,其屈服强度应不小于 930MPa,抗拉强度应不小于 1080MPa。

4.7 圆柱头焊钉

圆柱头焊钉材质为 ML15,其技术要求应符合《电弧螺柱焊用圆柱头焊钉》(GB/T 10433—2002) 的规定。

4.8 伸缩装置

伸缩装置采用多向变位梳齿板式伸缩装置,其技术要求应符合《公路桥梁伸缩装置通用技术条件》(JT/T 327—2016) 及《单元式多向变位梳形板桥梁伸缩装置》(JT/T 723—2008) 的规定。

(1) 大齿板、小齿板、基座采用 Q345qD 或 Q355NHD 钢材,其技术要求应符合《桥梁用结构钢》(GB/T 714—2015) 或《耐候结构钢》(GB/T 4171—2008) 的规定。

(2) 防水胶带厚度为 6mm,采用螺栓固定,且在达到最大伸缩量时不应出现裂纹或断裂。防水胶带橡胶密封层可选用天然橡胶或合成橡胶,其物理机械性能应符合表 4-2 的规定。

表 4-2 防水胶带物理机械性能

项 目	天然橡胶或合成橡胶	
硬度(IRHD)	60 ± 5	
拉伸强度(MPa)	≥ 10	
扯断伸长率(%)	≥ 300	
脆性温度(°C)	≤ -40	
恒定压缩永久变形(室温 × 24h,%)	≤ 30	
耐臭氧老化(25 ~ 50pphm) 20% 伸长(40°C × 96h)	无龟裂	
热空气老化试验 (与未老化前数值相比 发生的最大变化)	试验条件(°C × h)	70 × 96
	拉伸强度(%)	± 25
	扯断伸长率(%)	± 30
	硬度变化(IRHD)	-5 ~ +10

续表 4-2

项 目		天然橡胶或合成橡胶
耐盐水性 (23℃ × 14d, 浓度 4%)	体积变化(%)	0 ~ +10
	硬度变化(IRHD)	0 ~ +10
耐油污性 (1 号标准油, 23℃ × 168h)	体积变化(%)	-5 ~ +10
	硬度变化(IRHD)	-10 ~ +5

(3) 伸缩装置中使用的拉压支座、锁紧弹簧橡胶的物理机械性能应符合表 4-3 的规定。拉压支座轴向抗拉破坏荷载应不低于 30kN。

表 4-3 拉压支座、锁紧弹簧橡胶物理机械性能

项 目	拉压支座、锁紧弹簧橡胶
硬度(IRHD)	70 ± 2
氯丁橡胶拉伸强度(MPa)	≥ 17.5
氯丁橡胶扯断伸长率(%)	≥ 450

4.9 支座

支座选用非抗震型双水平摩擦面球型钢支座,适用于不超过 6 度地震烈度或非抗震区域的装配化钢桥。

(1) 支座主体用钢板采用 Q345qD 或 Q355NHD 钢材,其技术要求应符合《桥梁用结构钢》(GB/T 714—2015)或《耐候结构钢》(GB/T 4171—2008)的规定。支座不锈钢板采用 S31603 镜面抛光不锈钢板,其技术要求应符合《不锈钢冷轧钢板和钢带》(GB/T 3280—2015)的规定。

(2) 支座平面滑板采用分子量不低于 500 万的超高分子量聚乙烯滑板,滑板厚度为 7.5 ~ 8mm。

(3) 支座转动板采用高力黄铜,其抗压强度应大于 600MPa,延伸率应大于 10%。基体镶嵌固体润滑剂。

(4) 支座用其他材料应符合《桥梁球型支座》(GB/T 17955—2009)的规定。

4.10 垫条及湿接缝密封条

钢梁上翼缘两侧与桥面板之间设置垫条。垫条材料采用聚丙烯,其吸水率

应不大于 4%,抗压强度应不小于 0.5MPa,弹性模量为 3500 ~ 5000kPa,恒定永久压缩变形应不大于 20%。垫条应采取可靠措施固定在翼缘板和小纵梁边缘,确保在预制桥面板吊装和混凝土浇筑过程中不发生移动。

湿接缝采用自成底模的形式,在自成底模的托板与另一块桥面板之间应预留 1.5cm 宽的缝隙,现场浇筑时填塞密封条。密封条材料采用氯丁橡胶。

4.11 桥面防水材料

桥面防水材料采用“环氧树脂下封层 + 撒布碎石 + 溶剂型黏结剂”防水黏结层。

4.12 环氧树脂下封层

桥面防水层施工前,应在混凝土桥面板顶面涂抹一层环氧树脂下封层,环氧树脂技术指标应符合表 4-4 的规定。

表 4-4 下封层环氧树脂技术指标

技术指标	单位	要求	试验方法	
黏度(25℃)	mPa · s	≤ 180	标准黏度计法	
与水泥混凝土的黏结强度(25℃)	MPa	≥ 3.0	JC/T 975—2005	
拉伸强度(25℃)	MPa	≥ 3.0	GB/T 528—2009	
断裂延伸率(25℃)	%	≥ 15	GB/T 528—2009	
易挥发性成分	%	≤ 3	GB/T 16777—2008	
邵氏硬度	HD	≥ 55	GB/T 531.1—2008	
溶剂型黏结剂与环氧树脂下封层的黏结强度(25℃)	MPa	≥ 1.0	JC/T 975—2005	
可容留施工时间	min	≥ 20	目测	
干燥性(25℃)	表干时间	h	≤ 4	GB/T 16777—2008
	实干时间	h	≤ 24	GB/T 16777—2008

续表 4-4

技术指标		单位	要求	试验方法
热负荷试验	外观特征	—	无斑点、无气泡、无裂缝粉化现象	目测
	质量损失	%	≤4	GB/T 16777—2008
	拉伸强度(25℃)	MPa	≥3.0	GB/T 528—2009
	断裂延伸率(25℃)	%	≥10	GB/T 528—2009
组合结构黏结强度(25℃)		MPa	≥1.0	JC/T 975—2005

4.13 环氧树脂黏结剂

预制护栏间、预制护栏与桥面板间匹配面上应涂抹 0.5mm 厚的环氧树脂黏结剂(浅灰色),其技术要求应满足:

- (1) 触变性(抗流挂性能):厚度最薄为 3mm 时无流挂;
- (2) 抗压强度:12h 抗压强度≥40MPa,1d 抗压强度≥70MPa,7d 抗压强度≥80MPa;
- (3) 抗剪强度(倾斜柱面测试):≥15MPa;
- (4) 拉伸强度:≥12MPa;
- (5) 压缩弹性模量:≥8000MPa;
- (6) 湿热老化测试:应符合《混凝土结构加固设计规范》(GB 50367—2013)中

A 级胶的相关规定。

5 设计要点

5.1 桥型布置

本册图纸为 3×60m 双向六车道箱形组合连续梁钢桥,斜交角度为 0°,平曲线为直线,上部结构全宽 33.5m。钢主梁采用工厂分节段预制,节段间采用高强度螺栓工地现场连接;桥面板为预制钢筋混凝土结构,后浇混凝土湿接缝。

5.2 计算参数

1) 结构重力

- (1) 钢筋混凝土:重度为 28kN/m³,弹性模量根据混凝土强度等级参考《公路

钢筋混凝土及预应力混凝土桥涵设计规范》(JTG 3362—2018)取值。

- (2) 沥青混凝土:重度为 24kN/m³。

- 2) 年平均相对湿度
年平均相对湿度取 75%。

- 3) 设计荷载
设计荷载取公路—I 级。

- 4) 疲劳荷载
主梁采用计算模型 I 和计算模型 II,桥面系构件采用疲劳模型 III。

5) 温度作用

- (1) 线膨胀系数:钢结构为 $1.2 \times 10^{-5}/^{\circ}\text{C}$,混凝土结构为 $1.0 \times 10^{-5}/^{\circ}\text{C}$ 。
- (2) 系统温度:整体升温 39℃,整体降温 -32℃。
- (3) 竖向温度梯度见表 5-1。

表 5-1 竖向温度梯度(℃)

正温差		反温差	
T_1	T_2	T_1	T_2
14	5.5	-7	-2.75

6) 风荷载

- (1) 与汽车荷载组合时,桥面处风速取 25m/s。
- (2) 只与恒载组合时,风荷载不控制设计,但应根据实际工程的具体情况对支座进行抗拉验算。

- 7) 支座不均匀沉降
支座不均匀沉降取 10mm。

- 8) 支座摩阻系数
支座摩阻系数取 0.03。

- 9) 抗震设防标准
设计基本地震动峰值加速度值为 0.05g,抗震设防烈度为 6 度。

5.3 钢主梁构造

主梁采用“槽形钢主梁+混凝土桥面板”的分幅组合结构,单幅桥采用三梁结构,梁高2.51m,高跨比约为1/24。混凝土桥面板宽16.50m,悬臂长1.002m,厚0.25m。桥面板和钢主梁之间设置6cm厚的垫条。单片钢主梁主要由上翼缘板、腹板、腹板加劲肋、底板、底板加劲肋、横隔板及横向加劲肋组成,钢主梁采用斜腹板形式,斜率1:7.3。单片钢主梁高2.2m,腹板中心间距2.8m,底板宽2.3m。两片钢主梁中心间距5.6m。在墩顶及跨间位置,钢主梁之间设置横梁连接。

本册图纸桥梁设置2%的双向横坡,横坡通过绕横断面中预制桥面板内侧顶板位置旋转得到。

1) 节段划分

主梁节段划分应综合考虑钢梁的受力、加工单位的制作能力、施工单位的吊装能力以及运输通行能力等多方面因素,主梁最大节段长度不宜超过12m,最大节段吊装重量不超过24t。

本册图纸钢主梁分为A、A1、B、B1、C、C1、C2、C3、D、E、F、G、G1、H、I、II、J、K共18种类型,沿全桥长度方向划分为19个节段,节段长度分为10m、3.59m、6.09m共3种规格,节段间预留20mm宽缝隙。

2) 钢主梁

(1) 上翼缘板

钢主梁上翼缘板厚度分为20mm、26mm、30mm、34mm、50mm共5种规格;宽度为600mm,在中墩顶附近加宽至800mm。

(2) 底板

底板宽2300mm,厚度自梁端至跨中分别为16mm、20mm、26mm、32mm、40mm。底板纵向加劲肋采用板式构造,尺寸分别为260mm×26mm(中墩处)和180mm×16mm(其他位置),加劲肋横向间距为550mm。

(3) 腹板

钢主梁腹板厚度分为14mm、16mm、18mm共3种规格。腹板设置两道纵向加劲肋,加劲肋采用板式构造,尺寸为120mm×12mm。

(4) 横隔板及横向加劲肋

支座处横隔板采用实腹式构造,端支点处横隔板厚20mm,中支点处横隔板(两道)厚18mm。端支点处横隔板设置通长的翼缘板与钢梁上翼缘相连,翼缘板上布置剪力钉与混凝土板相连。

标准横隔板厚10mm,横隔板间距5m。斜腹板设置横向加劲T肋,尺寸为280×12mm/150×14mm,横向加劲肋间距5m,横隔板与横向加劲肋交替布置。

(5) 横梁

横梁标准间距为10m。边支点处横梁高1600mm,上翼缘宽1250mm、厚20mm;下翼缘宽280mm、厚14mm,腹板厚14mm。

中支点处横梁为箱形构造。横梁高1600mm,顶板宽1200mm、厚14mm,底板宽1180mm、厚14mm,腹板厚14mm,两腹板中心距为900mm。

跨中横梁高1600mm,上翼缘宽300mm、厚14mm,下翼缘宽280mm、厚14mm,腹板厚12mm。

普通横梁高1200mm,上翼缘宽300mm、厚14mm,下翼缘宽280mm、厚14mm,腹板厚12mm。

(6) 圆柱头焊钉

在钢主梁上翼缘板及支点横隔板上翼缘板均布有圆柱头焊钉,其直径为22mm,高度为200mm。圆柱头焊钉在钢主梁上翼缘板采用集束式布置,纵向间距为125mm,横向间距为125mm;在支点横隔板上翼缘板采用均布式布置,纵向间距为150mm,横向间距为300mm。

(7) 主梁纵坡

主梁未考虑纵坡,实际工程中为保证支座水平受压,应在主梁下翼缘支座位置设置调平钢板。

3) 工厂及现场连接

钢主梁节段经工厂制造完成后,将单片钢主梁节段、钢横梁整体运输至施工现场。

钢主梁节段之间、横梁与钢主梁之间经现场精确对位后采用高强度螺栓连接。

4) 耐久性

若项目处于远离海洋或无大气污染环境中,也可使用无涂装耐候钢材;或为了

外观颜色与当地环境协调,仅喷涂面漆。为保证结构的耐久性,应注意伸缩装置位置及桥面板的防水处理。与耐候钢材质主梁相匹配的其他构件,如伸缩装置、支座、高强度螺栓、圆柱头焊钉及拼接板等金属构件,均应使用耐候钢材,焊接材料应与母材相匹配。

若上部结构采用非耐候钢材,则所有外露部分的涂装防腐应严格遵守《公路桥梁钢结构防腐涂装技术条件》(JT/T 722—2008)的规定,防腐涂装体系的寿命不少于 25 年。推荐防腐涂装方案见表 5-2。

表 5-2 防腐涂装方案

部 位	涂装体系及用料	技术要求(最低干膜厚度)	场地
钢主梁表面 (除高强度螺栓摩擦面、 钢梁翼缘板上表面外) 及泄水管	表面净化处理	无油、干燥	工厂
	二次表面喷砂除锈(μm)	Sa2.5 级, $R_z = 40 \sim 70$	工厂
	环氧富锌底漆(μm)	1 × 80	工厂
	环氧云铁中间漆(μm)	2 × 75	工厂
	氟碳面漆(μm)	40	工厂
	自清洁氟碳面漆(μm)	40	工厂
螺栓	热浸锌(g/m^2)	600	工厂
高强度螺栓	高强度螺栓的涂装与其连接处构造外表面相同,在施工完成后统一涂装		
高强度螺栓栓接面 及钢梁翼缘板上表面	表面净化处理	无油、干燥	工厂
	二次表面喷砂除锈(μm)	Sa3 级, $R_z = 60 \sim 100$	工厂
	无机富锌防滑涂料(μm)	100	工厂
	环氧云铁封闭漆(μm)	50	工厂
护栏钢遮板外露部分	环氧富锌底漆(μm)	40	工地
	环氧云铁中间漆(μm)	75	工地
	自清洁氟碳面漆(μm)	40	工地
圆柱头焊钉	车间底漆(μm)	20	工厂

注:1. 钢材表面预处理和车间底漆涂装由加工单位完成,钢板进场经辊平后按 Sa2.5 级进行表面预处理,涂装醇溶性无机硅酸锌车间底漆一道,厚度为 $20\mu\text{m}$ 。

2. 所有钢结构涂装颜色为浅灰色,桥面铺装为深灰色。

5.4 桥面板构造

混凝土桥面板分为预制部分和现浇部分。预制部分采用 C55 混凝土,现浇部分采用 C55 自密实微膨胀混凝土。预制桥面板在圆柱头焊钉所在位置设置预留槽,预留槽横向尺寸为 50cm,纵向尺寸为 50cm。

1) 桥面板分块

桥面板沿纵桥向、横桥向分块预制。根据结构尺寸不同,共有 16 种类型、284 块桥面板。桥面板纵桥向长度分为 2.15m、1.94m 和 2.49m 三种,横桥向长度分别为 6.602m、9.402m。相邻块纵桥向湿接缝宽度为 35cm,横桥向湿接缝宽度为 50cm,梁端现浇段宽度为 120cm。

混凝土护栏底座剪力键与桥面板一起预制。

2) 钢筋布置

为避免在安装预制桥面板时钢筋相互干扰,相邻桥面板钢筋在预制绑扎时应相互错开。预制桥面板横向受力钢筋直径为 18mm;负弯矩区纵向受力钢筋直径为 25mm,其他区域纵向受力钢筋直径为 20mm;湿接缝中顺桥向通长钢筋直径为 20mm。剪力钉槽口附近已设置有剪力槽加强钢筋,槽口内钢筋不得打断。

3) 圆柱头焊钉

预制桥面板与钢梁之间通过布置于钢梁上翼缘板的圆柱头焊钉进行连接,纵桥向采用集束式钉群布置,单个钉群剪力钉纵向间距为 125mm、横向间距为 125mm。

4) 桥面板与主梁上翼缘钢板贴合

在主梁上翼缘板两侧边缘,顺桥向通长固定两道 50mm 宽的可压缩垫条,然后吊装和安放预制桥面板。在桥面板自重作用下,垫条被压紧,并通过自身压缩适应桥面板横坡。

5.5 曲线桥

本册图纸主梁构造可用于半径不小于 1000m 的平曲线上,设计要点如下:

(1) 主梁及小纵梁均按曲线设计,图纸中的顺桥向直线长度对应于曲线桥路线设计线的弧长,曲线上各片主梁的半径及长度按相应路线设计线平行取值。

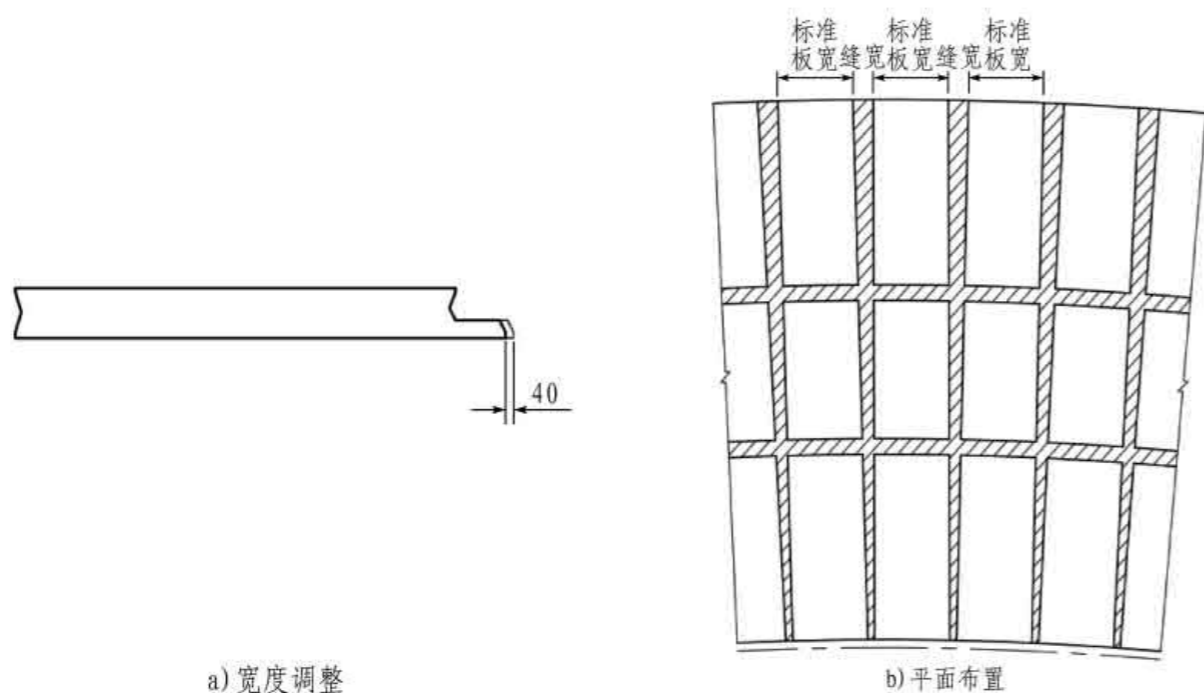
(2) 若主梁位于缓和曲线上,则固定 ZH 点和 HY 点,然后拟合一条无限接近

缓和曲线的圆曲线,利用该圆曲线半径设计主梁。

(3) 横向联结系沿径向布置。

(4) 桥面板宽度进行适当调整,调整方法为将原桥面板湿接缝底模部分缩短4cm,其余构造尺寸及钢筋布置均不变,示意如图5-1a)所示。

(5) 桥面板平面布置示意如图5-1b)所示。



a) 宽度调整

b) 平面布置

图5-1 桥面板宽度调整及平面布置示意图(尺寸单位:mm)

(6) 顺桥向相邻两块桥面板间的缝隙呈梯形,密封条形状应与之相适应。

(7) 若曲线有超高,则在墩台盖梁处按照实际横坡值设置盖梁横坡;若桥跨中间有超高渐变,则采用垫条进行渐变段高度的调整。

(8) 本册图纸不适用于有加宽的曲线桥。若曲线有加宽或加宽渐变,则应根据实际情况单独设计。

5.6 桥面系及附属设施构造

1) 沥青混凝土铺装

本册图纸采用100mm厚沥青混凝土桥面铺装,共分为两层,自上至下依次为:

上面层:40mm厚改性沥青 SMA-13;

黏层:改性乳化沥青,用量为0.3~0.5kg/m²;

下面层:60mm厚沥青混凝土 AC-20C(SBS)。

当采用其他桥面铺装结构时,应保证其不超过本册图纸100mm厚沥青混凝土桥面铺装的自重。

2) 桥面防水材料

桥面防水材料中,环氧树脂下封层厚度宜取0.6~0.8mm,也可根据试验情况调整;环氧树脂下封层顶面撒布碎石,碎石粒径采用0.6~2.36mm,其中粒径1.18mm的通过率不小于70%,用量为0.3~0.8kg/m²;碎石上铺一层溶剂型黏结剂,用量为200~400g/m²。

3) 预制护栏

护栏采用预制装配式混凝土护栏,外侧采用SS级,内侧采用SA级。预制护栏与预制桥面板之间采用 $\phi 40$ mm的高强度螺纹钢棒连接,钢棒标准间距为62.5cm,设计张拉力为500kN。为提高护栏抗冲击能力,预制护栏之间、预制护栏和预制桥面板间设置混凝土剪力键,匹配面涂抹环氧树脂。

桥梁外侧预制护栏设置防护网,具体根据桥梁所处的位置综合考虑选用,且保持足够的安全长度范围。其设置位置原则如下:

- (1) 有可能发生严重事故的地方;
- (2) 桥梁上跨被交道;
- (3) 地方道路上纵坡比较大的路段。

4) 泄水管

每幅桥外侧设置泄水管,泄水管采用 $\phi 168$ mm \times 8mm不锈钢管,纵向布置间距为5m;管与管之间采用预制式树脂混凝土排水沟连接。

5) 伸缩装置

本册图纸采用梳齿板式伸缩装置,伸缩量为320mm,长度为16.5m。

(1) 伸缩装置类型

伸缩装置采用多向变位梳齿板式伸缩装置,其结构如图5-2所示。

(2) 伸缩装置防腐涂装

①大、小齿板防水型钢均采用热浸锌(不小于120 μ m)+专用底漆(不小于60 μ m)+聚氨酯面漆(不小于80 μ m)方式处理。

②安装基座外露表面采用金属喷涂+重防腐体系,安装基座与混凝土接触表面及基座上锚筋、锚钉等附属构造物采用喷丸除锈+环氧富锌底漆(60 μm)+聚氨酯面漆(40 μm)方式处理。

③伸缩装置所用螺栓、螺母采用多元合金共渗方式处理。

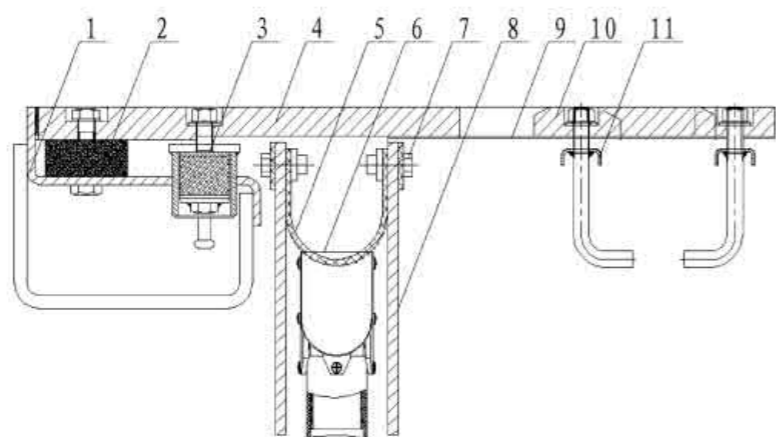


图 5-2 多向变位梳齿板式伸缩装置结构图

1-基座;2-拉压支座;3-锁紧弹簧;4-大齿板;5-防水胶带;6-导水管;7-连接螺栓;8-端头堵板;9-不锈钢板;10-小齿板;11-锚固螺栓

6) 支座

本册图纸支座选用非抗震型双水平摩擦面球型钢支座,其技术参数如下:

- (1) 竖向承载力:可永久超载 10% 额定承载力。
- (2) 限位方向水平承载力:竖向承载力的 10%。
- (3) 设计竖向转角: $\geq 0.02\text{rad}$;顶板水平向转角: 360° 。
- (4) 主位移面摩擦系数: < 0.03 ;转动面摩擦系数: < 0.08 。

6 施工要点

6.1 钢梁制造

1) 总体要求

(1) 加工单位应根据钢梁的接头形式,依据相关规范进行焊接工艺评定试验,并编制详细的焊接工艺评定报告。通过试验确定合适的焊接坡口尺寸、焊接参数和焊接工艺,制订控制焊接变形和降低焊接残余应力的有效措施,确保焊接质量和

结构安全。在保证焊接质量的前提下,应尽可能选用焊接变形小和焊缝收缩小的焊接工艺。

(2) 所有要求在工厂制造的部件均应统筹考虑,编入施工组织设计文件中,制订详细的工艺规程。

(3) 为确保钢梁的安装精度,加工单位应在工厂对所有的钢梁节段进行整体试拼装;加工单位应对试拼装的误差实行有效管理,避免误差累积。

(4) 本册图纸中焊缝均采用自动焊,焊接时应尽量平焊,避免仰焊。

(5) 本册图纸中,钢结构各构件在加工过程中不得采用火工矫正变形,应采用机械矫正或预变形矫正变形。

2) 板件下料

(1) 为确保钢结构加工质量,厚度大于 6mm 的钢板(填板除外)均不得采用热轧卷材(开平板),必须采用热轧钢板(压平板)。

(2) 钢板的轧制方向应与构件的受力方向相同。

(3) 材料进厂后,应按照国家规范要求的抽检比例及时进行材料的复验,未复验的材料不得下料。钢板厚度出厂检验误差:板厚 $\leq 30\text{mm}$ 时, $+0.0 \sim +0.5\text{mm}$;板厚 $> 30\text{mm}$ 时, $+0.0 \sim +1.0\text{mm}$ 。

(4) 钢板经过预处理后方可下料,以确保下料钢板的平整度和降低钢板的轧制残余应力,为加工和焊接变形的控制提供良好条件。

(5) 钢梁制造及验收和工地现场用计量器具必须经计量单位检定合格后方可使用,并按有关规定进行操作;工地用尺在使用前,必须与工厂用尺相互校对。

(6) 本册图纸中给出的各构件长度为对应成桥线形的名义长度,其制造长度的确定还应考虑工厂制造时焊缝的收缩余量和加工余量等。

(7) 所有高强度螺栓连接孔的粗糙度为 12.5 ,孔距公差为 $\pm 0.4\text{mm}$ 。

(8) 板件应按设置预拱度后的线形精确放样,制作台座,预弯钢梁各钢板组件。

3) 板件组拼、焊接

(1) 设计图纸中,除特殊标明的焊缝外,其余焊缝均采用双面坡口熔透焊缝“ \sphericalangle 长”,且必须按熔透焊接进行检验。

(2) 焊缝端部应围焊。

(3) 对于 25mm 以上厚度的板件,施焊前应进行预热,其预热温度应通过焊接性能试验和焊接工艺评定确定,预热范围一般为焊缝每侧 100mm 以上,距焊缝 30~50mm 范围内测温。修补时,碳弧气刨前的预热温度应与施焊时相同。为防止 T 形接头出现层状撕裂,在焊前预热时必须特别注意厚板一侧的预热效果。

(4) 钢主梁翼缘板的纵横向对接焊缝均为一级熔透焊缝。

(5) 各构件焊接完毕,应按照相应规范规定的探伤数量、探伤比例和检验标准分别进行超声波探伤和射线探伤,宜将焊缝的一次探伤合格率控制在 95% 以上,以减少焊缝的返修量和返修次数,从而保证焊缝质量和结构的可靠性。

4) 加工精度

主梁在 20℃ 时的加工精度要求如下:

(1) 节段加工精度:长度, $\pm 3\text{mm}$;横断面, $\pm 2\text{mm}$ 。

(2) 总体加工精度:单跨长度, $\pm 3\text{mm}$;半幅桥横断面, $\pm 3\text{mm}$ 。

5) 其他

(1) 对于施工过程中的工艺孔洞,必须在设计指定的位置切割,施工结束后按原状恢复,其焊缝按一级熔透焊缝进行检查,并将其表面磨平。

(2) 板件对接时引弧板施焊的边缘焊缝均应打磨平整。

(3) 组拼过程中应采取措施,克服温差带来的影响。

(4) 钢梁各构件之间应采用摩擦型高强度螺栓连接,出厂时摩擦面的抗滑移系数应不小于 0.55,工地安装时摩擦面的抗滑移系数应不小于 0.45。

6.2 钢构件存放与运输

(1) 为确保构件运输无误,加工单位应按本册图纸划分的构件类型标识构件编号,标识应明显、耐久。

(2) 为保证钢梁节段间高强度螺栓连接的顺利进行,加工单位在钢梁构件存放和运输过程中,应采取切实可行的措施防止构件变形。

(3) 在构件存放和运输过程中,应注意对钢结构涂装面的保护,如有损伤应及时修补。加工单位应制订涂装面修补工艺,并报设计单位和监理工程师批准。

6.3 桥面板预制和运输

1) 桥面板预制

(1) 桥面板侧模应严格按照设计图准确开孔,确保钢筋的位置精确。

(2) 钢筋直径偏差:直径 $< 20\text{mm}$ 时, $+0.0 \sim +0.4\text{mm}$;直径 $\geq 20\text{mm}$ 时, $+0.0 \sim +0.6\text{mm}$ 。

(3) 钢筋接长时应避开应力较大处,并按施工技术规范要求将接头错开布置。

(4) 混凝土浇筑前,应设置足够多的混凝土垫块,垫块的抗腐蚀能力和强度不得低于桥面板混凝土。

(5) 桥面板预留预埋件应仔细核对,不得漏埋、错埋。

(6) 混凝土的浇筑、养护应严格按照相关规范执行。

(7) 桥面板平整度应小于 $\pm 3\text{mm}$,采用 2m 靠尺检验;板厚公差为 $0 \sim 3\text{mm}$;桥面板对角相对高差应小于 3mm。

(8) 桥面板可采用缓凝剂,在混凝土强度形成之前应采用高压水枪冲刷处理。

2) 桥面板存放与运输

(1) 预制桥面板的存放时间不得少于 180d。

(2) 预制桥面板的存放临时支点应设置在主梁上翼缘板对应位置,临时支点的设置及预制板的存放方案应报设计单位,并会同监理工程师共同商定。

(3) 桥面板存放期间,应对外露的钢筋采取保护措施,确保钢筋不出现腐蚀、损伤。

(4) 桥面板运输过程中应保证桥面板水平放置,并设置防护措施,避免桥面板发生磕碰。

3) 湿接缝混凝土施工

(1) 浇筑湿接缝混凝土前,应清除残渣灰尘,并用水湿润混凝土界面后,再浇筑混凝土。

(2) 应先浇筑剪力预留槽口内混凝土,再浇筑接缝混凝土,每道混凝土接缝应一次性完成浇筑。

(3) 浇筑湿接缝混凝土时,应确保接缝混凝土浇筑密实,新老混凝土接触面附近应特别注意。

6.4 上部结构架设安装

1) 总体要求

(1) 施工单位应对设计文件进行认真研究,对图纸提供的坐标、高程以及结构的相关几何尺寸进行详细复核,发现疑问应及时按有关程序向设计单位反馈。

(2) 上部结构安装单位应编制详细的施工组织设计,报监理工程师批准后实施。施工中严格按有关规范执行,确保施工质量和施工安全。

(3) 钢主梁按设计预拱度要求安装完成后(无支架状态),应按设计给出的点位要求测量钢梁上翼缘板顶面高程,进而根据桥面设计高程计算出相应点位桥面板垫条的厚度并切割下料,之后再安装垫条和预制桥面板。垫条应确保桥面板现场浇筑时的密闭性。

(4) 预制桥面板吊装前应仔细核对桥面板的位置及方向,清除桥面板外露的钢筋、水泥浆等杂物,并对锈蚀钢筋进行除锈处理。

(5) 吊装预制桥面板时,必须采取有效措施分散吊点处的集中应力,吊具不得挤压损坏桥面板混凝土,确保桥面板受力安全;吊装就位后,应采用环氧砂浆对吊点预留孔进行封堵。

(6) 预制桥面板吊装就位过程应准确、轻缓,不得损坏圆柱头焊钉及预留预埋件,更不得因对位不准确而切割钢筋或圆柱头焊钉。

(7) 桥面板湿接缝混凝土达到设计强度后,方可进行泄水管、防撞护栏、桥面防水层、沥青铺装等桥面系设施的安装施工。

(8) 本册图纸未尽事宜,应参照《公路桥涵施工技术规范》(JTG/T 3650—2020)和《钢结构工程施工质量验收标准》(GB 50205—2020)执行。

2) 钢主梁架设

上部结构的架设安装主要考虑三种方案:对于桥跨数较多的主线桥梁,推荐采用架桥机施工方案;对于跨河、跨谷以及桥墩较高的主线桥梁,可采用在一岸进行主梁组拼,然后顶推就位的施工方案,若跨径较大,可根据需要设置临时墩支撑;其余地形条件可采用整孔吊装的施工方案。

(1) 架桥机架设方案

① 在一侧场地拼装主梁及横向联结系,并采用架桥机完成第1跨主梁架设。

② 架桥机过孔,注意临时支撑点位置需提前进行钢主梁受力验算;架设第2跨钢主梁,并在临时支架上完成与第1跨主梁的拼接。

③ 重复上一步,完成钢主梁的架设。

(2) 顶推架设方案

① 应采取措施保证腹板的均匀受力,且要保证腹板具有足够的纵向有效受力长度。主梁顶推过程中根据需要设置临时加劲措施,确保板件的局部稳定。

② 钢梁顶推过程中应采取临时措施确保施工阶段的主梁受力满足安全要求,做好顶推过程中的施工监控,确保成桥后的结构受力和线形满足设计要求。

③ 各片钢梁、横梁拼接为整体钢梁,左右幅独立顶推。

(3) 整孔吊装方案

① 将各个梁段进行合并,整孔吊装、连接,形成连续体系。

② 单个钢主梁吊装就位后,应采取措施确保钢主梁稳定,防止倾覆发生。

③ 钢主梁吊装就位后,应及时进行横梁的连接。

3) 桥面板安装

(1) 钢梁架设完成后,应从一侧或两侧同时吊装铺设桥面板。

(2) 完成各跨正弯矩区桥面板预留剪力槽口及湿接缝混凝土的浇筑。

(3) 待正弯矩区桥面板湿接缝混凝土达到设计强度和满足弹性模量要求后,完成中墩负弯矩区桥面板预留剪力槽口及湿接缝混凝土的浇筑。

6.5 桥面系施工

在进行桥面铺装之前,应先对桥梁现阶段板顶高程进行一次全面测量。

1) 护栏预制

(1) 护栏节段在预制场地采用短线法预制。护栏竖曲线和平曲线采用以直代曲拟合形成,通过护栏上下缘长度不同形成竖曲线,通过护栏内外侧长度不同形成平曲线。预制时宜保持一个端面为正交面,一个端面为斜交面,如图6-1所示。预制时,应精确计算护栏节段间的相对转角,保证护栏间的匹配。

本册图纸中,预制护栏的长度适用于直线桥。对于曲线桥,应根据曲线半径精确计算护栏节段长度,原则上保证每类预制护栏连接钢棒的间距不变,通过调整节段内侧钢棒与端面的距离来适应节段长度的变化。预制时,应注意护栏内孔道与

桥面板内孔道的精确匹配定位。

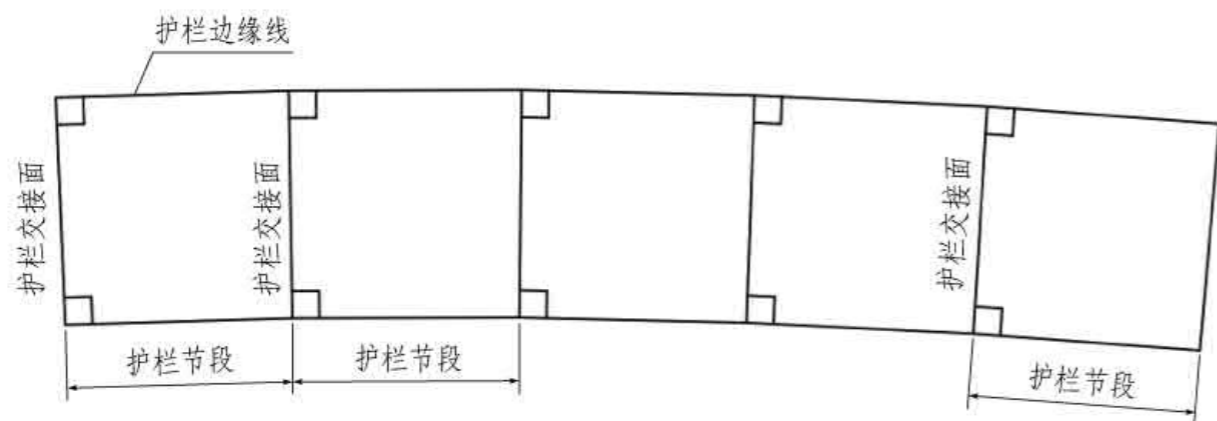


图 6-1 预制护栏平面布置示意图

(2) 护栏预制时,应确保护栏底座的混凝土剪力键与桥面板横坡匹配,避免出现护栏底座按平面预制后无法安装的情况。

(3) 预制护栏施工精度应符合表 6-1 的规定。

表 6-1 预制护栏施工精度要求

项次	项 目	规定值或允许偏差
1	护栏及桥面板内的孔径中心位置(mm)	±2
2	护栏及桥面板内的孔径大小(mm)	±2
3	护栏及桥面板内的孔道粗糙度 $Ra(\mu\text{m})$	<25
4	护栏间剪力键、护栏与桥面板间剪力键的平整度(mm)	±1

(4) 预制护栏节段时,接缝间必须满涂隔离剂,以利于节段脱离。

(5) 护栏节段预制应注意预埋钢棒固定端螺母、钢棒预埋管、灌浆孔和临时吊点预埋件,钢棒预埋管应垂直于桥面板顶面和护栏底面。

(6) 预制节段应注意模板表面处理。混凝土浇筑完毕,应采取可靠措施及时予以保温养护。预制节段保温养护应不少于 15d,冬季施工时可采取蒸汽养护等措施,确保混凝土浇筑质量。

(7) 护栏混凝土颜色应全桥保持一致,表面光洁平整;应采用同一厂家、同一品种的水泥。

2) 护栏安装

(1) 预制护栏由 N 墩向 $N+1$ 墩顺序安装。

① 护栏底面与桥面板顶面间、护栏节段间断面涂抹环氧树脂,吊装预制护栏就位。

② 待环氧树脂固化后,从梁下端往上穿插高强度螺纹钢棒,并旋进固定端预埋螺母内。

③ 一次性缓慢张拉高强度螺纹钢棒至设计张拉力的 1.5 倍,完成张拉后,应在螺紋处涂抹密封胶,然后安装钢棒聚乙烯(PE)保护套。

④ 对于伸缩装置处护栏,采用自密实微膨胀混凝土填充护栏与桥面板之间的剪力键及灌浆孔道,并安装钢遮板。

(2) 接缝处理。

① 匹配面涂抹环氧树脂作为黏结剂,环氧树脂黏结剂的配合比、配制方法、物理力学性能以及固化时间等,应由施工单位根据不同的温度等作业条件进行相关试验后确定。

② 预制节段之间的施工接缝应严格按《公路桥涵施工技术规范》(JTG/T 3650—2020)的要求进行处理。所有的接缝面必须洁净,除去油污等杂质,表面应平整、无疏松,表层附着的水泥浆应清除干净,涂胶前表面应干燥或烘干。

③ 应根据不同温度,制备几组不同配合比的环氧树脂黏结剂。

④ 施工时,节段交接面上的环氧树脂应涂抹均匀,厚度控制在 2~3mm,梁段挤压后胶体厚度宜控制在 0.5~1.0mm,以保证有多余环氧树脂从接缝中被挤出,不出现缺胶现象。

⑤ 挤出的多余环氧树脂应及时刮除,刮除过程中尽量减少对混凝土的污染,并清理螺栓孔道,排除可能进入螺栓孔道的胶体,确保孔道畅通。

⑥ 环氧树脂颜色应与护栏颜色保持一致,避免影响全桥景观效果。

(3) 自密实微膨胀混凝土技术要求同桥面板湿接缝混凝土。

3) 支座

(1) 顺桥向支座端部应设置限位装置。

(2) 支座滑移和转动面应设置防尘和密封装置。防尘和密封装置应拆装快

捷、方便,一次性使用寿命不少于10年。

(3) 支座涂装体系颜色应与主梁相同。

(4) 支座制造应严格按照规范要求进行,支座安装由支座制造厂家实施。

(5) 架设钢梁前,应将支座牢固安装于钢梁上,并在支座垫石上开设预留孔和灌浆槽,预留孔的平面位置、孔径、孔深及开槽尺寸应符合支座安装图的规定。支座正确就位于垫石后,采用环氧树脂砂浆进行灌注,灌浆应饱满,不得有空洞、气泡。

(6) 支座安装完毕,应及时清理墩台遗留的建筑垃圾。

4) 伸缩装置

(1) 所有固定螺栓、螺母应采用楔形垫圈防止松动。

(2) 伸缩装置安装完成后,大、小齿板螺栓沉孔内应浇筑环氧树脂密封。

(3) 大齿板与大齿板、大齿板与基座之间应采用O形橡胶密封带进行密封,并具备相应的密封结构。

(4) 大齿板顶面应采用防滑槽构造,防滑槽宽度应不小于20mm,间距应不大于130mm。

(5) 伸缩装置制造应严格按照规范要求进行,伸缩装置安装由制造厂家实施。

(6) 伸缩装置安装完毕,应及时清理墩台遗留的建筑垃圾。

(7) 伸缩装置安装定位完成后,应精确测量其顶面高程、纵坡及横坡,确保其与桥面铺装顶面高程完全齐平。伸缩装置不得发生工后变形与沉降。

5) 桥面排水

(1) 若桥面现有基层的平整度不一致,存在高差,进行排水沟铺装时应进行相应的基底处理。

(2) 桥面铺装施工结束后,应取出隔离用的槽钢或木板,清理排水沟安装预留槽,预留槽底部涂抹5~10mm厚的柔性砂浆,静待5~10min,待柔性砂浆一定程度凝固后,在紧贴沥青层侧面处放置成品排水沟。

(3) 排水沟安装时,可直接在现场放置拼接,排水沟盖板上表面应低于沥青铺装5mm。

(4) 排水沟与护栏间的空隙应采用弹性混凝土或柔性砂浆回填,并进行压实

处理。

(5) 如采用集中排水方案,应进行专项设计。

上部结构主要工程数量表 (双幅一联)

材料	项目	单位	上部结构		附属设施					合计	
			钢筋	桥面板	桥灯	伸缩装置	支墩	混凝土护栏	桥面铺装		排水
混凝土	C55	m³		1203.5	7.6						1211.1
	C55自密实微膨胀	m³		329.4							329.4
	C50碳纤维	m²			21.6						21.6
	C50	m³				21.6		274.9			274.9
	改性沥青SMA-13	m²						223.2			223.2
	沥青混凝土AC-20C(SBS)	m²						334.8			334.8
	防水黏土层	m²						5940.0			5940.0
	钢筋	HRB500	kg		140647.3				40451.0		140647.3
		Φ25	kg								40451.0
		Φ22	kg								40451.0
	Φ20	kg		213309.7						213309.7	
	Φ18	kg		268157.8	615.4					268773.2	
	Φ16	kg		16565.1		2346.6				30601.7	
	Φ12	kg		22174.5	201.9			29601.2		51977.6	
	Φ10	kg		1324.7		285.2		2652.2		4262.1	
	小计	kg		662179.2	817.4	2631.8		84394.4		750022.8	
	Φ2	kg		282.6						282.6	
	Φ4	kg		1565.1						1565.1	
	Φ6	kg		3376.5						3376.5	
	Φ8	kg		32707.6						32707.6	
	Φ10	kg		125495.1	95.2					125590.3	
	Φ12	kg		113148.8		1609.9				114758.7	
	Φ14	kg		358775.3	4123.7					362899.0	
	Φ16	kg		121236.6				1022.0		122258.6	
	Φ18	kg		250713.6						250713.6	
	Φ20	kg		147564.7		1839.2				149403.9	
	Φ22	kg		5569.0						5569.0	
	Φ24	kg		14232.8						14232.8	
	Φ26	kg		247275.0						247275.0	
	Φ30	kg		98053.7						98053.7	
	Φ32	kg		172981.3						172981.3	
	Φ34	kg		76713.5						76713.5	
	Φ36	kg		13290.8						13290.8	
	Φ40	kg		172981.3						172981.3	
	Φ50	kg		131616.2						131616.2	
	Φ54	kg		2479.3						2479.3	
	Φ56	kg		2034.7						2034.7	
	Φ58	kg		1038.6						1038.6	
	小计	kg		2093132.1	4123.7	3449.2		1022.0		2101822.2	
	45号钢	kg						6945.2		6945.2	
	Φ168×8	kg						170.8		170.8	
	Φ60×1.5	kg						750.2		750.2	
高强螺栓	M30×80	套		1728							1728
	M30×85	套		18000							18000
	M30×90	套		8640							8640
	M30×95	套		11016							11016
	M30×100	套		1728							1728
	M30×105	套		864							864
	M30×110	套		528							528
	M30×115	套		4224							4224
	M30×120	套		2640							2640
	M30×125	套		4032							4032
	M30×130	套		2016							2016
	M30×135	套		4920							4920
	M30×140	套		2112							2112
	M30×155	套		2688							2688
	M30×180	套		2208							2208
	M27×80	套		4608							4608
	M27×85	套		4800							4800
	M27×95	套		1248							1248
	M27×100	套		480							480
	M27×105	套		192							192
M27×120	套		1344							1344	
M42×199	套			1136						1136	
M24×540	套							584		584	
M24×600	套									112	
M24	套									112	
M24	套									58	
M42	套			114						114	
M20×150	套							80		80	
高强螺栓钢棒	42CrMo	套						1132		1132	
	Φ40×980	套						24		24	
	Φ40×1060	套								26812	
剪力钉	Φ22×200	个								4	
	GQQZ5.0DX	套								8	
	GQQZ5.0SX	套								6	
	GQQZ8.0DX	套								4	
	GQQZ8.0SX	套								2	
支垫	GQQZ8.0GD	套								62/4	
伸缩装置	SCP-DX160	m/道								62/4	
垫木	60mm×50mm	m³		4318.3						4318.3	
	密封门	套		12						12	
	涂装面积	m²		21318.0						21318.0	

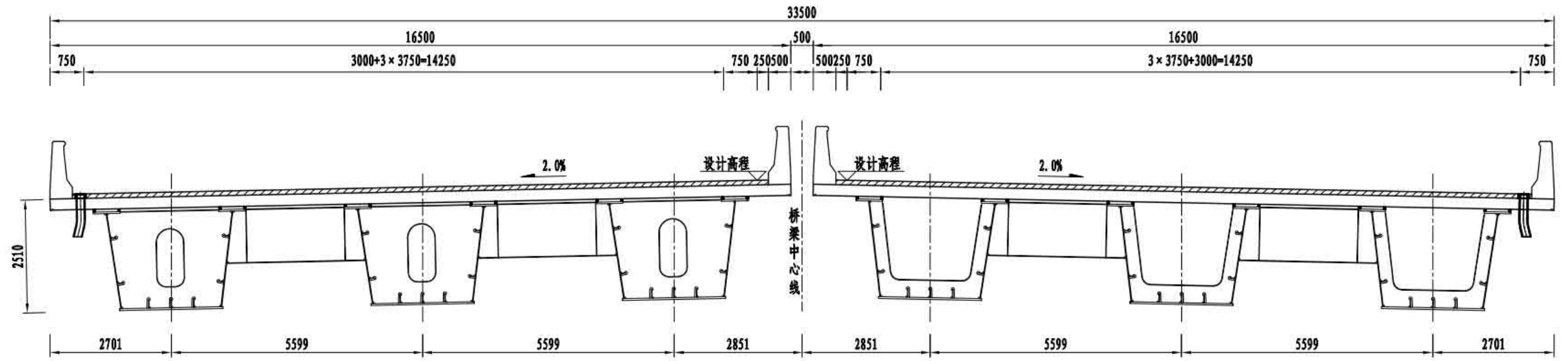
注
 1. 本数量表为设置路灯的桥梁工程数量, 若未设置路灯, 应去掉相应数量。
 2. 一套高强螺栓包含一个螺母、一个螺栓和两个垫圈。
 3. 本表未计焊缝重量。

主要工程材料数量表	荷载等级: 公路 - I级
	桥梁宽度: 2×16.50 m
	图号: SG-01

主梁标准横断面

1/2横隔板断面

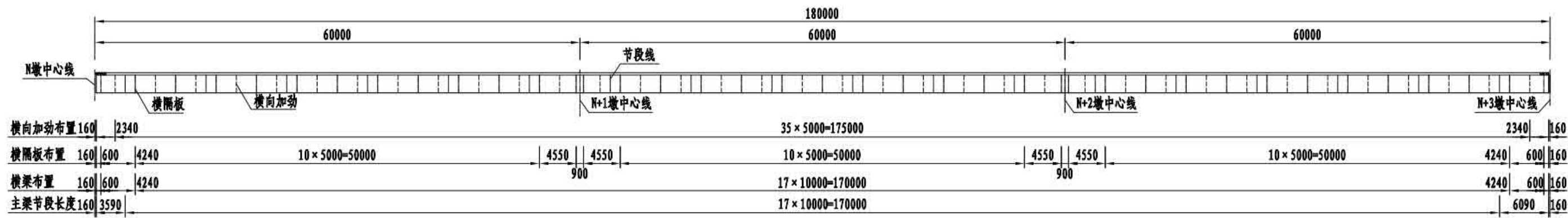
1/2横向加劲断面



注 1. 本图尺寸均以毫米为单位。

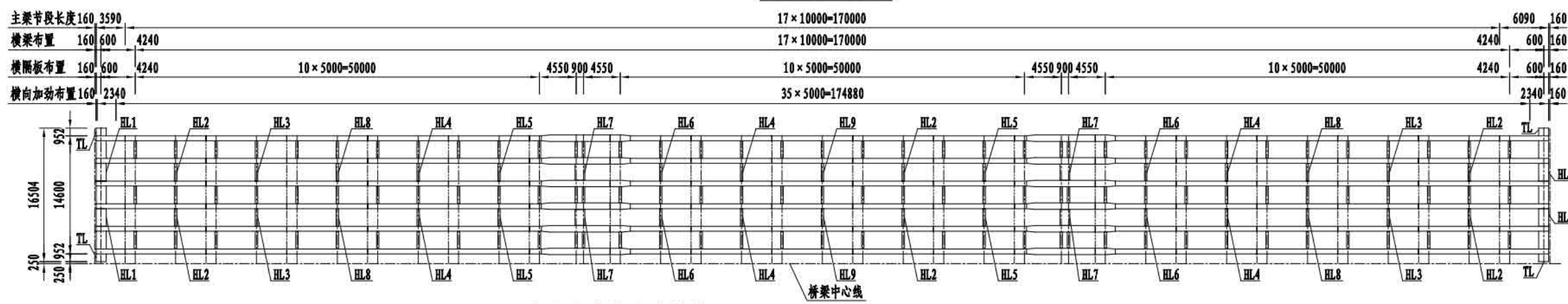
3 × 60m 双向六车道箱形组合梁	荷载等级: 公路 — I级
	桥梁宽度: 2 × 16.50 m
主梁标准横断面	图号: SG-02

主梁立面



梁段类型	A	B	C	C1	D	E	F	G	H	I	I1	J	F	G1	K	C2	C3	B1	A1
------	---	---	---	----	---	---	---	---	---	---	----	---	---	----	---	----	----	----	----

1/2主梁平面



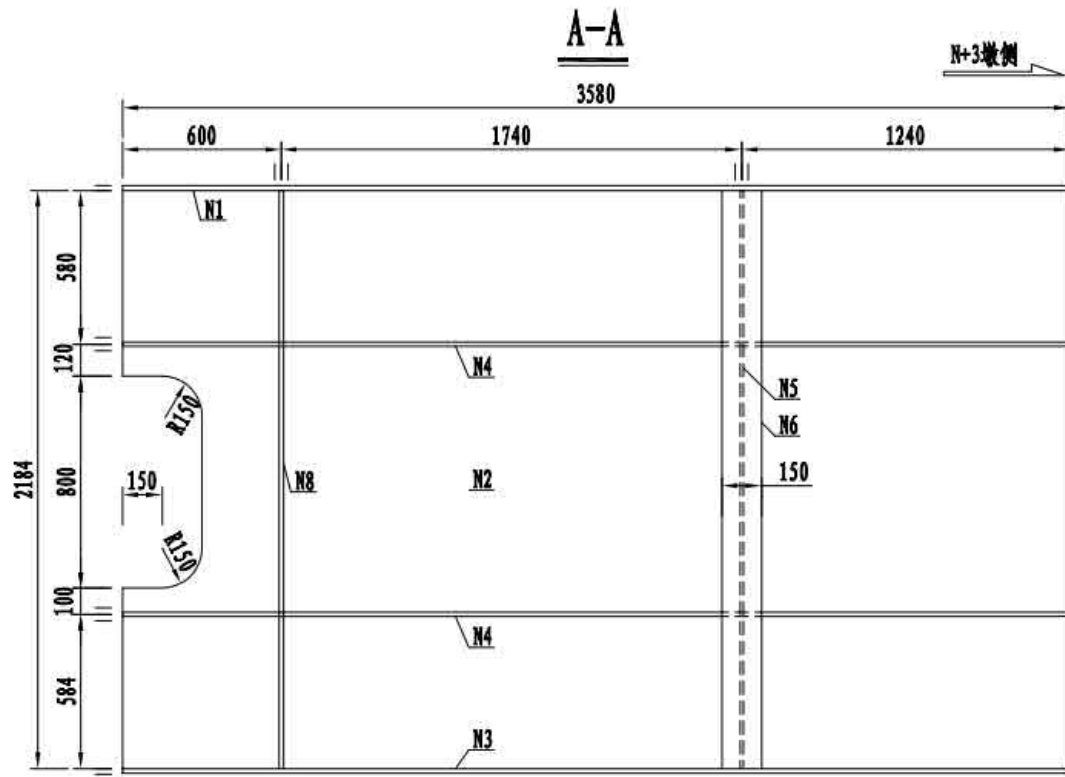
主梁梁段构造参数表

梁段类型	A	A1	B、B1	C、C1、C2、C3	D	E	F	G、G1	H	I、I1	J	K
梁段长度(mm)	3590	6090	10000	10000	10000	10000	10000	10000	10000	10000	10000	10000
梁段数量	1	1	2	4	1	1	2	2	1	2	1	1
顶板宽(mm)	600	600	600	600	600	600	600-800	800-600	600	600	600	600
顶板厚(mm)	20	20	26	34	30	30	50	50	30	26	30	30
腹板厚(mm)	16	16	14	14	14	18	18	18	14	14	18	14
底板厚(mm)	16	16	26	32	32	26	40	40	20	20	20	26
腹板加劲尺寸(mm)	120×12	120×12	120×12	120×12	120×12	120×12	120×12	120×12	120×12	120×12	120×12	120×12
底板加劲尺寸(mm)	180×16	180×16	180×16	180×16	180×16	260×26	260×26	260×26	180×16	180×16	260×26	180×16
桥面板厚(mm)	250	250	250	250	250	250	250	250	250	250	250	250

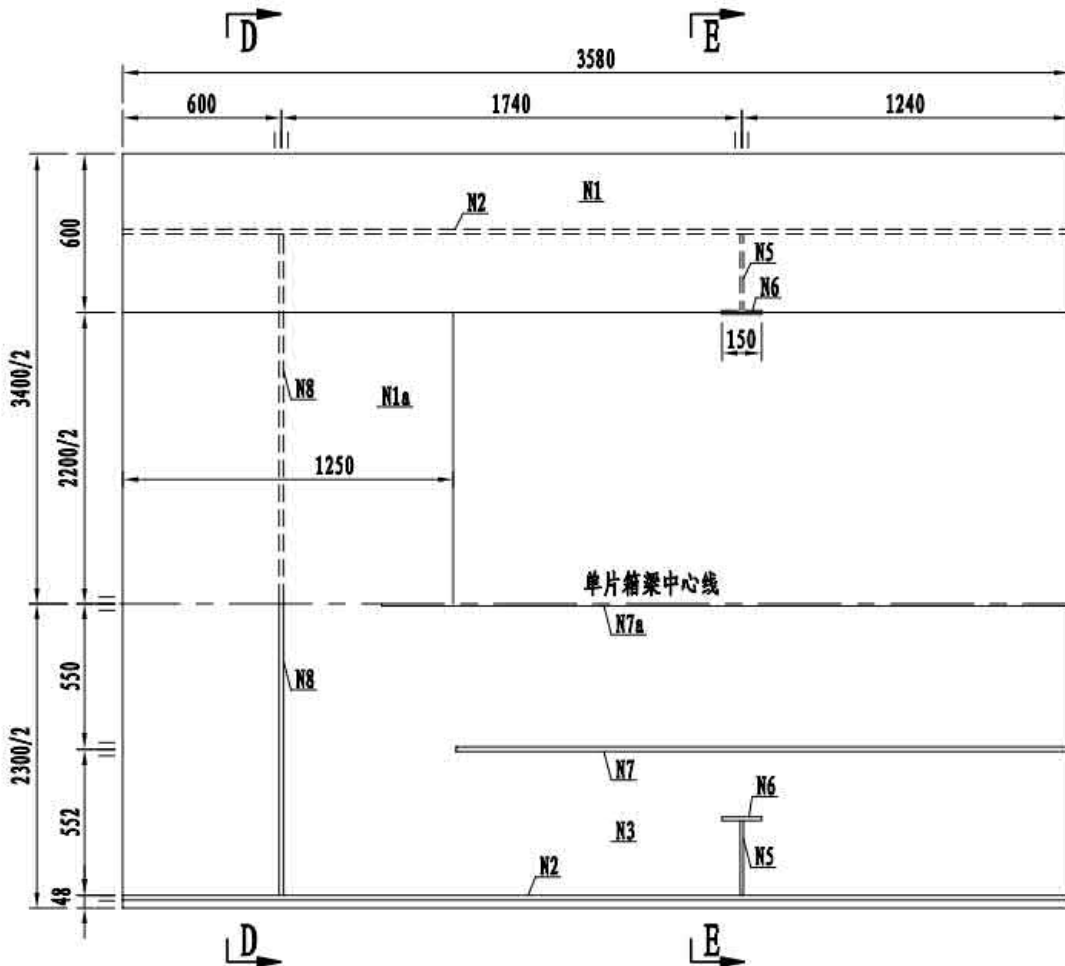
注 1. 本图尺寸均以毫米为单位。

图例:
HL-横梁
TL-挑梁

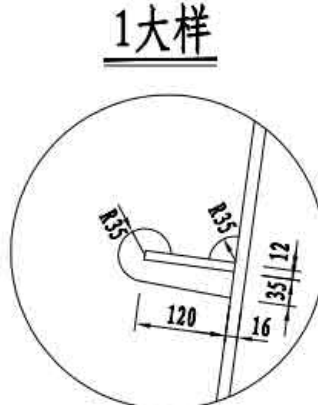
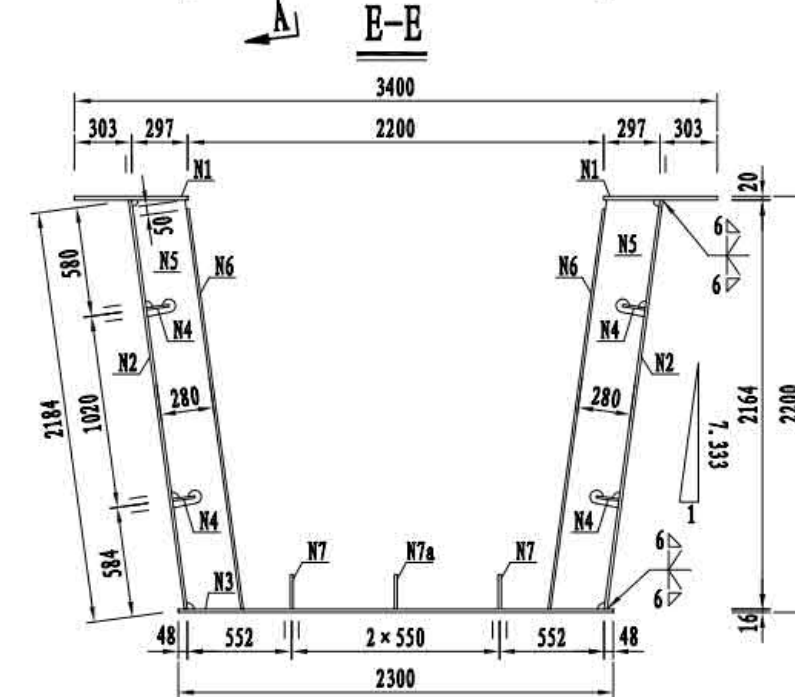
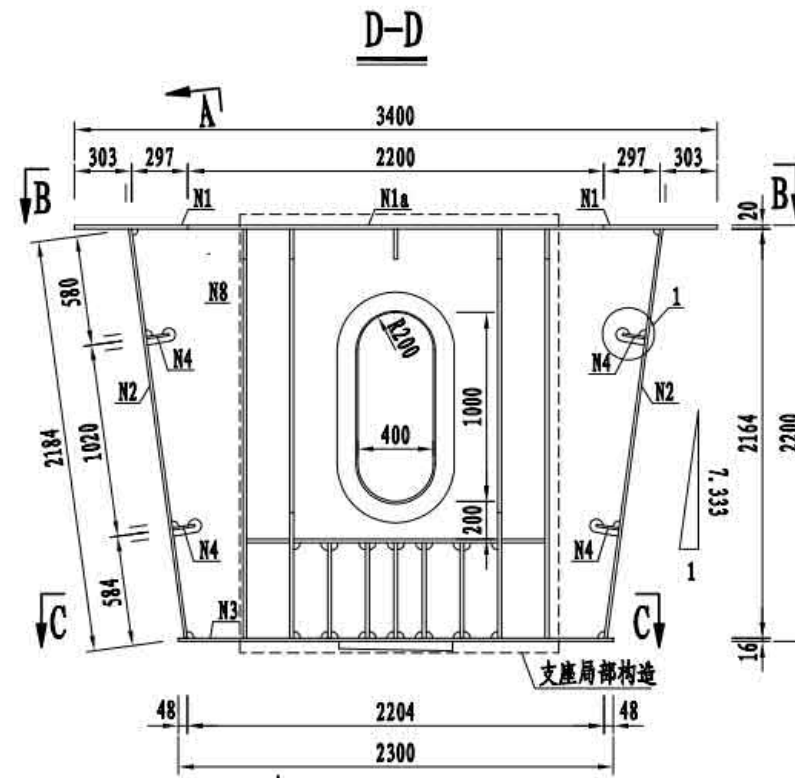
3×60m 双向六车道箱形组合梁	荷载等级: 公路 — I级
	桥梁宽度: 2×16.50 m
主梁总体布置	图号: SG-03



1/2B-B (旋转)



1/2C-C (旋转)



A梁段单片钢主梁材料数量表

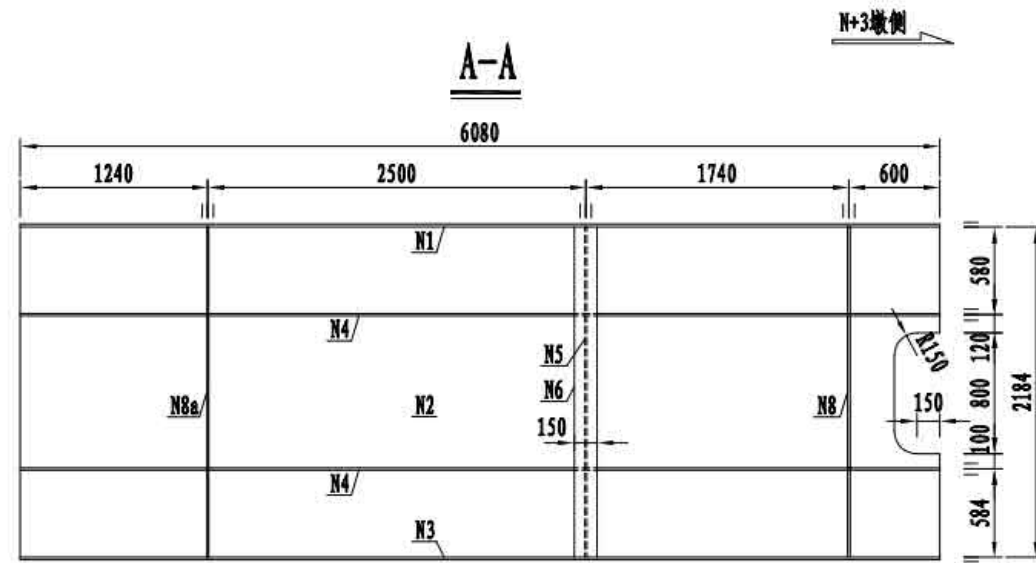
名称	编号	规格 (mm)	数量	单件重 (kg)	共重 (kg)
上翼缘板	N1	□3580×20×600	2	337.2	674.5
	N1a	□1250×20×2200	1	431.8	431.8
腹板	N2	□3580×16×2186	2	953.1	1906.2
底板	N3	□3580×16×2300	1	1034.2	1034.2
腹板加劲	N4	□3580×12×120	4	40.5	161.9
	N5	□2222×12×280	2	56.0	112.0
	N6	□2136×14×150	2	35.2	70.4
底板加劲	N7	□2320×16×180	2	52.5	104.9
	N7a	□2600×16×180	1	58.8	58.8
横隔板	N8	□2164×20×2794	1	783.1	783.1
合计					5337.7
焊缝 (1.5%)					80.1
总计					5417.8

A梁段材料数量表

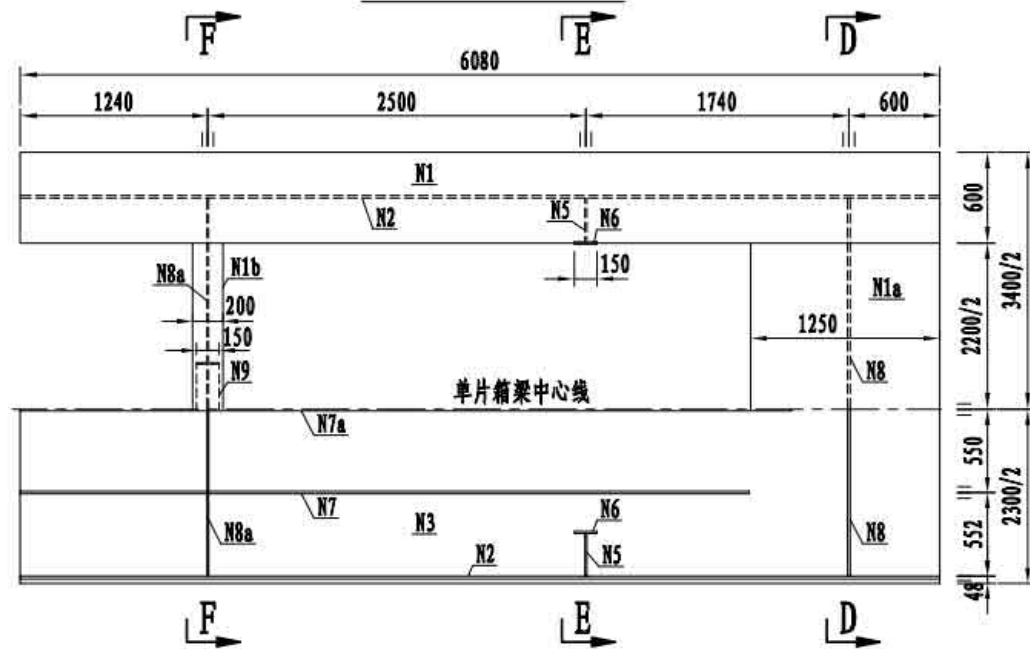
名称	单件重 (kg)	数量	共重 (kg)	备注
钢主梁	7296.3	6	43777.9	含支座加劲重量
挑梁	387.7	4	1551.0	/
HL1	1273.5	4	5093.9	/
剪力钉	0.66	1126	743.2	/
合计			51165.9	/

- 注
1. 本图尺寸均以毫米为单位。
 2. 剪力钉布置, 详见“剪力钉布置”。
 3. 螺栓孔布置, 详见“工地连接构造”。
 4. 支座局部构造, 详见“支座局部构造”。
 5. 本图中过焊孔半径均为35mm。

3×60m 双向六车道箱形组合梁	荷载等级: 公路 — I级
	桥梁宽度: 2×16.50 m
A梁段主梁构造	图号: SG-04

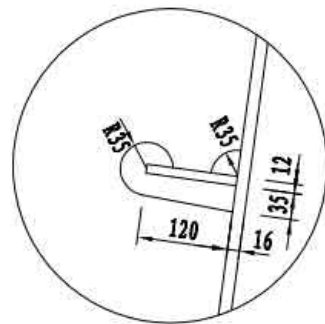


1/2B-B (旋转)

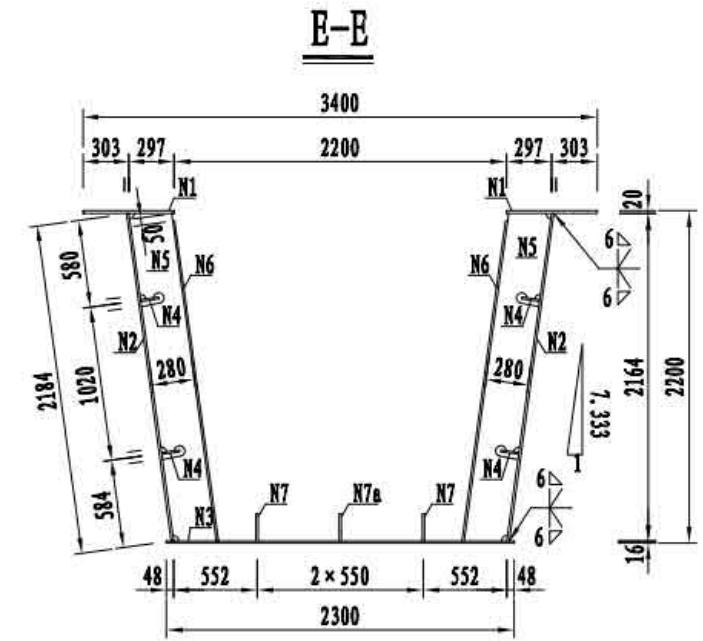
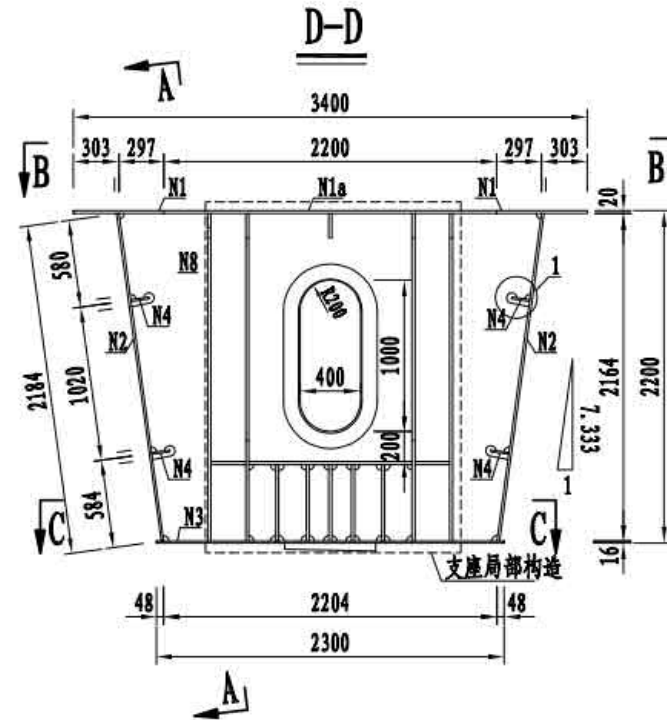
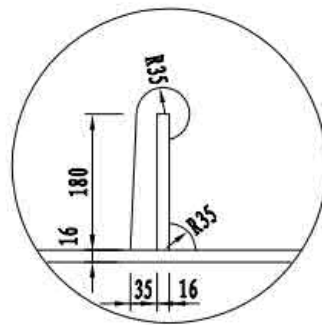


1/2C-C (旋转)

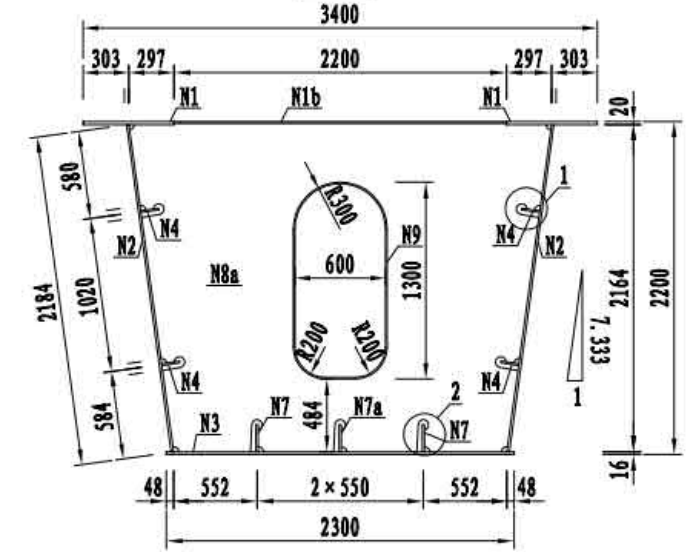
1大样



2大样



F-F



A1梁段单片钢主梁材料数量表

名称	编号	规格 (mm)	数量	单件重 (kg)	共重 (kg)
上翼缘板	N1	□6080×20×600	2	572.7	1145.5
	N1a	□1250×20×2200	1	431.8	431.8
	N1b	□200×12×2200	1	41.4	41.4
腹板	N2	□6080×16×2186	2	1638.9	3277.8
底板	N3	□6080×16×2300	1	1756.4	1756.4
腹板加劲	N4	□6080×12×120	4	68.7	274.9
	N5	□2222×12×280	2	56.0	112.0
	N6	□2136×14×150	2	35.2	70.4
底板加劲	N7	□4820×16×180	2	109.0	217.9
	N7a	□5100×16×180	1	115.3	115.3
横隔板	N8	□2164×20×2794	1	783.1	783.1
	N8a	□2172×10×2794	1	361.4	361.4
人孔加劲	N9	□3362×10×150	1	39.6	39.6
合计					8627.6
焊缝 (1.5%)					129.4
总计					8757.0

A1梁段材料数量表

名称	单件重 (kg)	数量	共重 (kg)	备注
钢主梁	10635.5	6	63813.1	含支座加劲重量
挑梁	387.7	4	1551.0	/
HL1	1273.5	4	5093.9	/
剪力钉	0.66	1510	996.6	/
合计			71454.6	/

- 注
1. 本图尺寸均以毫米为单位。
 2. 剪力钉布置, 详见“剪力钉布置”。
 3. 螺栓孔布置, 详见“工地连接构造”。
 4. 支座局部构造, 详见“支座局部构造”。
 5. 本图中过焊孔半径均为35mm。

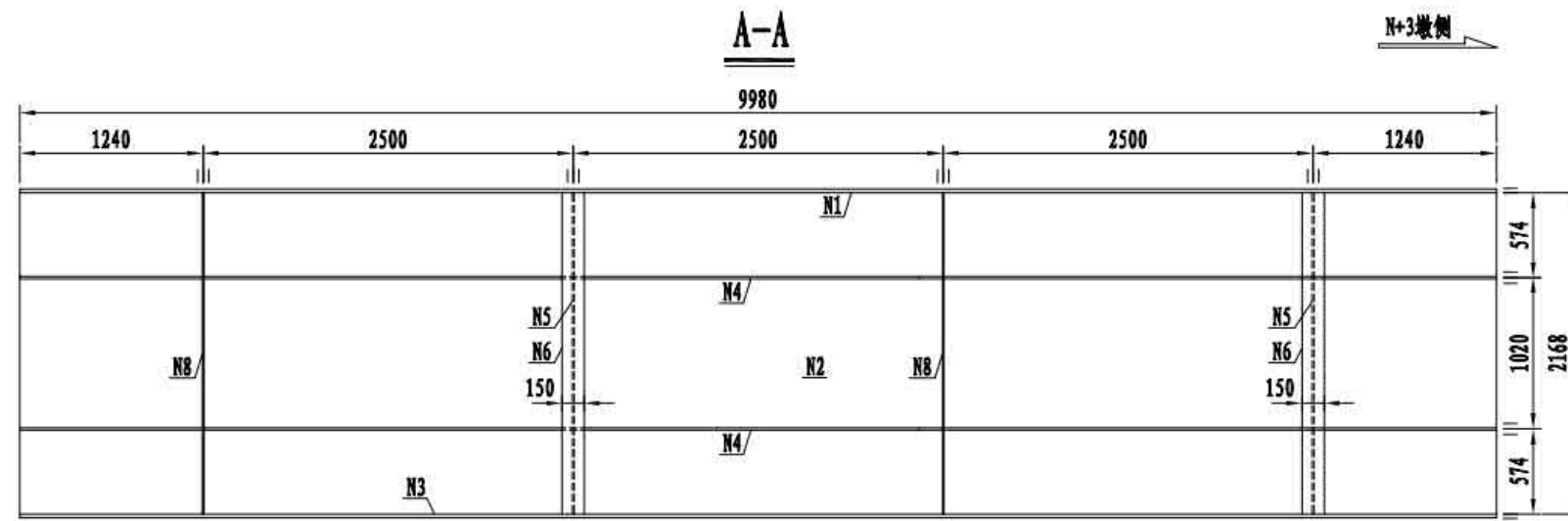
3×60m 双向六车道箱形组合梁

荷载等级: 公路 - I级

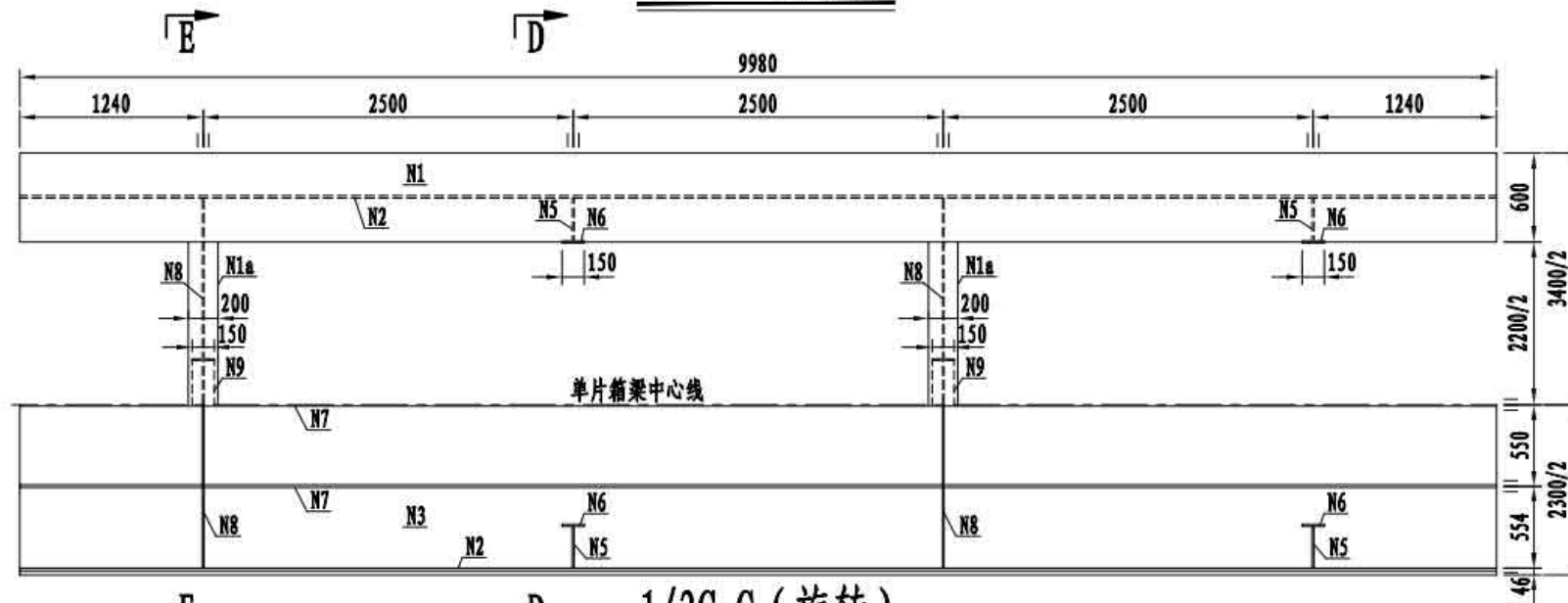
桥梁宽度: 2×16.50 m

A1梁段主梁构造

图号: SG-05

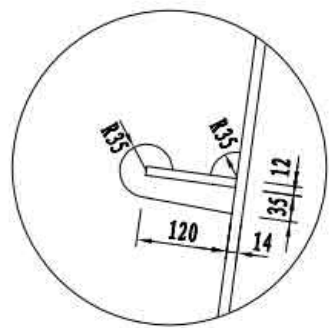


1/2B-B (旋转)

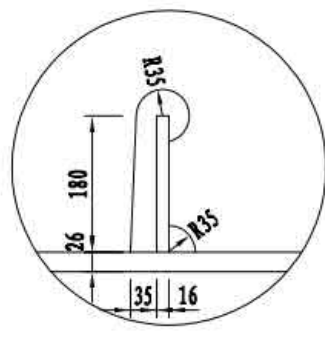


1/2C-C (旋转)

1大样



2大样

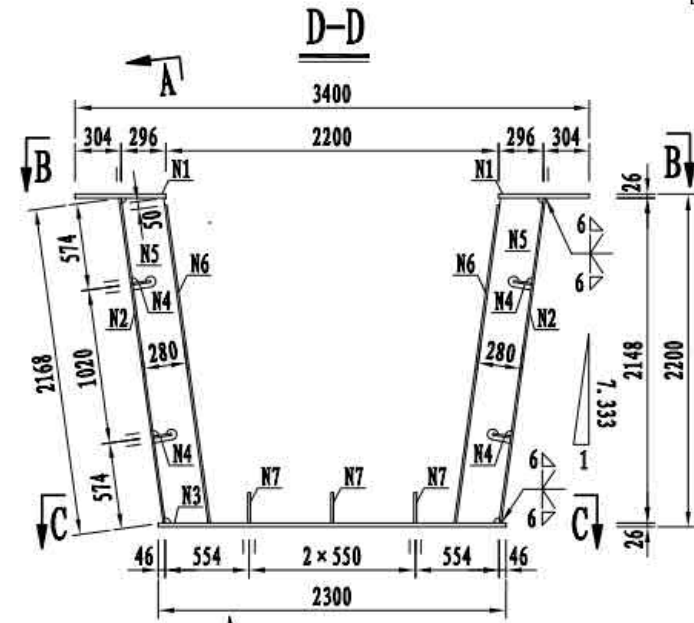


B、B1梁段单片钢主梁材料数量表

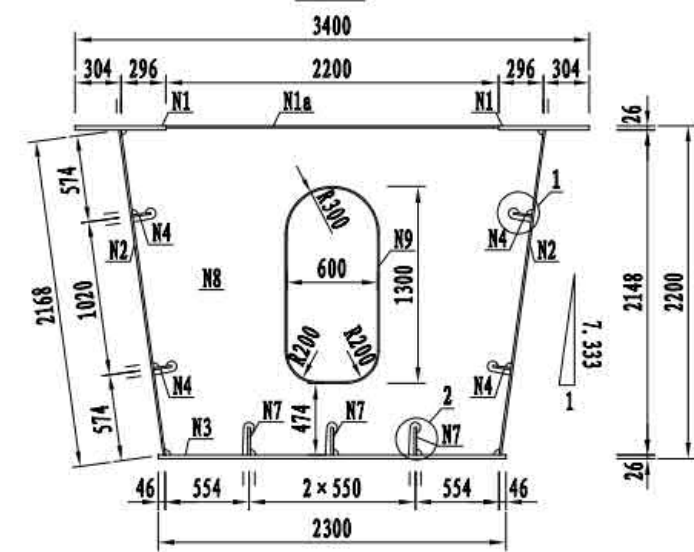
名称	编号	规格 (mm)	数量	单件重 (kg)	共重 (kg)
上翼缘板	N1	□9980×26×600	2	1222.2	2444.3
	N1a	□2200×12×200	2	41.4	82.9
腹板	N2	□9980×14×2170	2	2380.1	4760.1
底板	N3	□9980×26×2300	1	4684.9	4684.9
腹板加劲	N4	□9980×12×120	4	112.8	451.3
	N5	□2206×12×280	4	55.6	222.2
	N6	□2120×14×150	4	34.9	139.8
底板加劲	N7	□9980×16×180	3	225.6	676.9
横隔板	N8	□2162×10×2792	2	359.5	719.0
人孔加劲	N9	□3362×10×150	2	39.6	79.2
合计					14260.5
焊缝 (1.5%)					213.9
总计					14474.4

注

1. 本图尺寸均以毫米为单位。
2. 剪力钉布置, 详见“剪力钉布置”。
3. 螺栓孔布置, 详见“工地连接构造”。
4. 本图中过焊孔半径均为35mm。
5. B梁段与B1梁段仅剪力钉布置及钢梁工地连接不同。



E-E



B、B1梁段材料数量表

名称	单件重 (kg)	数量	共重 (kg)	备注
钢主梁	14474.4	6	86846.6	/
HL2	519.5	4	2078.1	/
剪力钉	0.66	1488	982.1	/
合计			89906.8	/

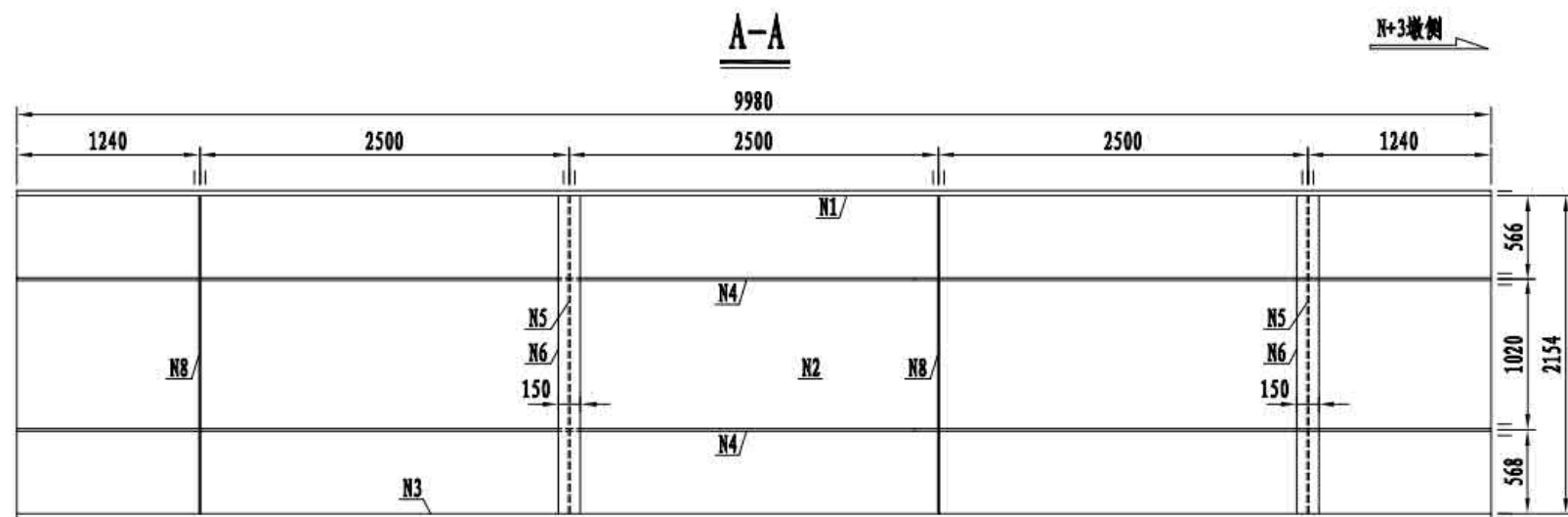
3×60m 双向六车道箱形组合梁

荷载等级: 公路 - I级

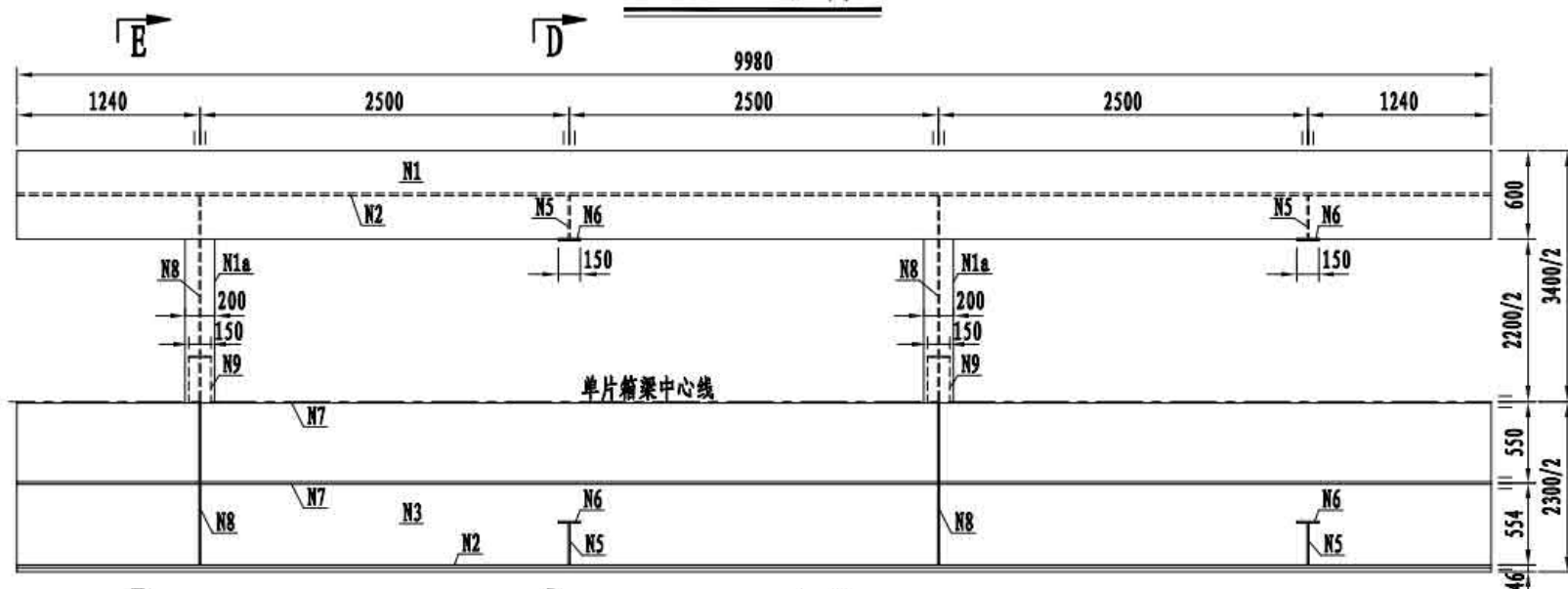
桥梁宽度: 2×16.50 m

B、B1梁段主梁构造

图号: SG-06



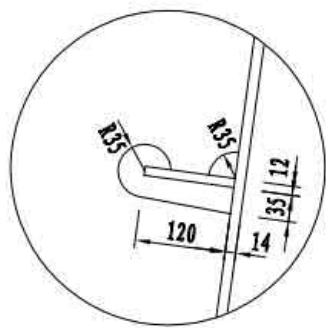
1/2B-B (旋转)



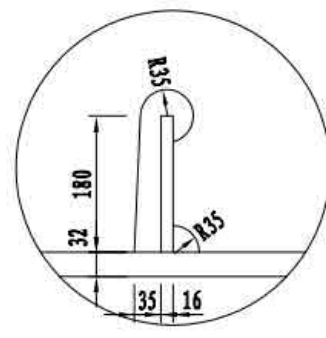
1/2C-C (旋转)



1大样

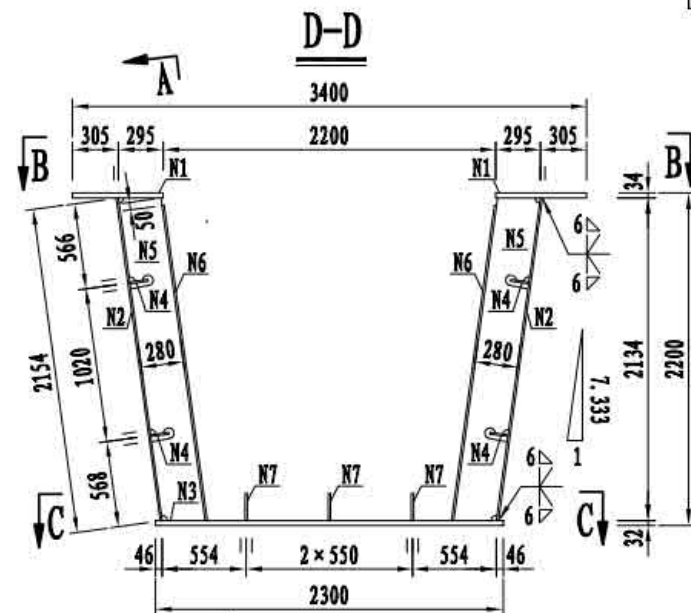


2大样

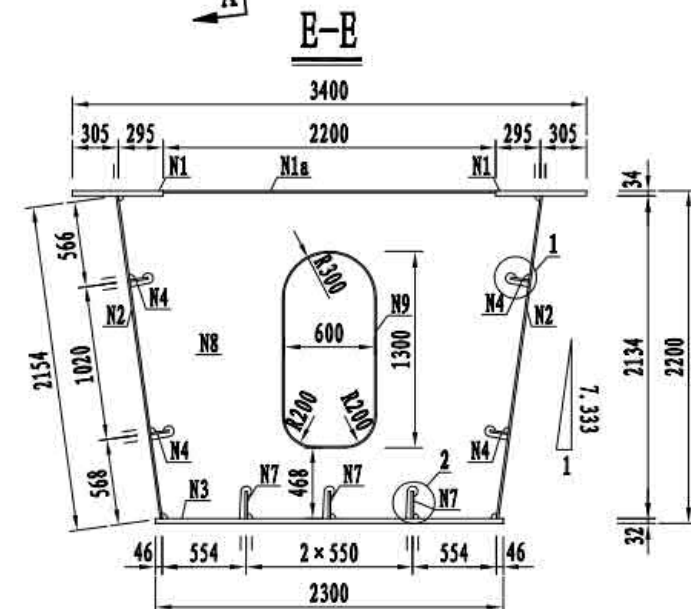


C、C1、C2、C3梁段单片钢主梁材料数量表

名称	编号	规格 (mm)	数量	单件重 (kg)	共重 (kg)
上翼缘板	N1	□9980×34×600	2	1598.2	3196.4
	N1a	□2200×12×200	2	41.4	82.9
腹板	N2	□9980×14×2156	2	2364.7	4729.4
底板	N3	□9980×32×2300	1	5766.0	5766.0
腹板加劲	N4	□9980×12×120	4	112.8	451.3
	N5	□2192×12×280	4	55.2	220.7
	N6	□2106×14×150	4	34.7	138.9
底板加劲	N7	□9980×16×180	3	225.6	676.9
横隔板	N8	□2156×10×2790	2	358.1	716.1
人孔加劲	N9	□3362×10×150	2	39.6	79.2
合计					16057.8
焊缝 (1.5%)					240.9
总计					16298.7



E-E



C、C1、C2、C3梁段材料数量表

名称	单件重 (kg)	数量	共重 (kg)	备注
钢主梁	16298.7	6	97792.1	/
HL3 (HL8)	519.0 (650.7)	4	2076.1 (2602.8)	/
剪力钉	0.66	1440	950.4	/
合计			100818.6 (101345.3)	/

- 注
1. 本图尺寸均以毫米为单位。
 2. 剪力钉布置, 详见“剪力钉布置”。
 3. 螺栓孔布置, 详见“工地连接构造”。
 4. 本图中过焊孔半径均为35mm。

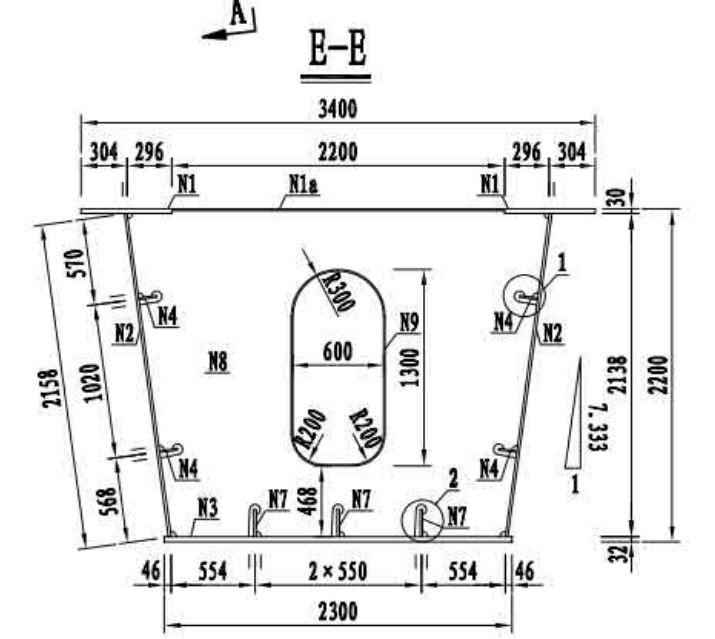
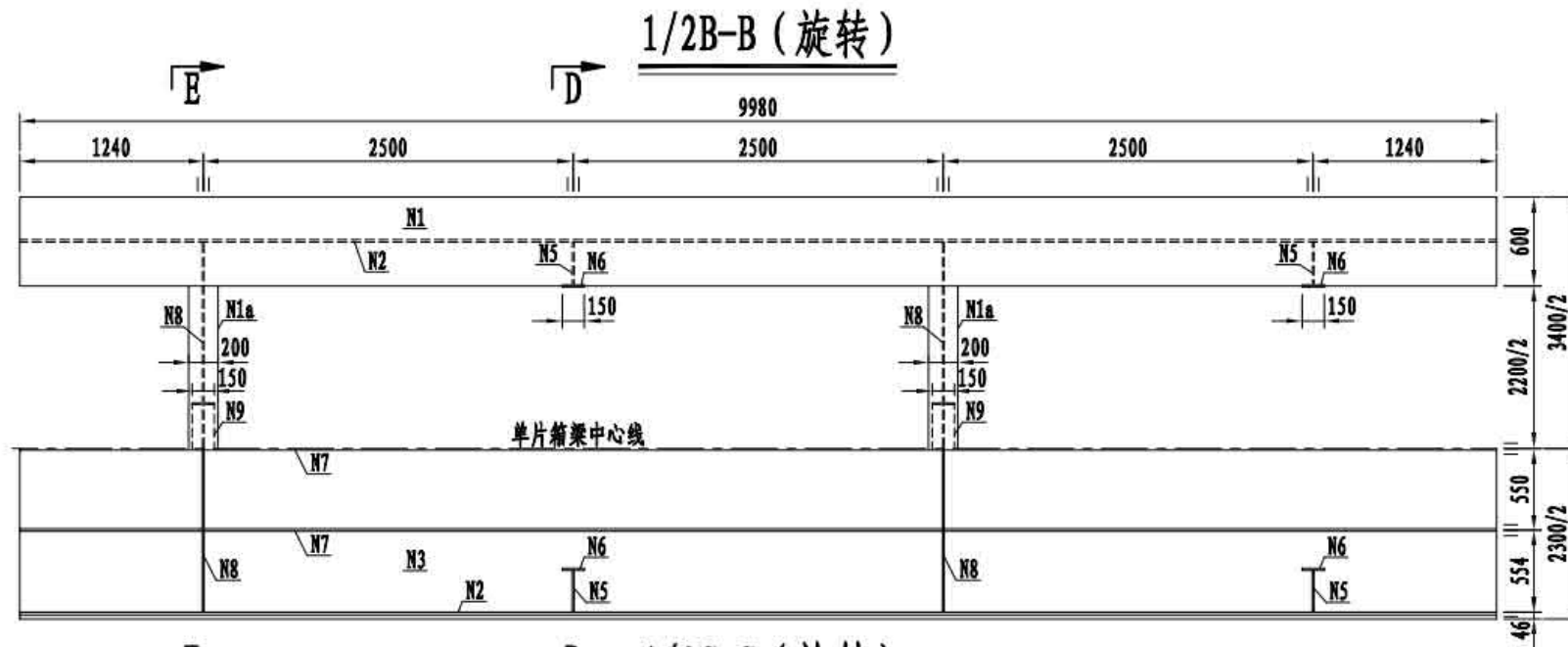
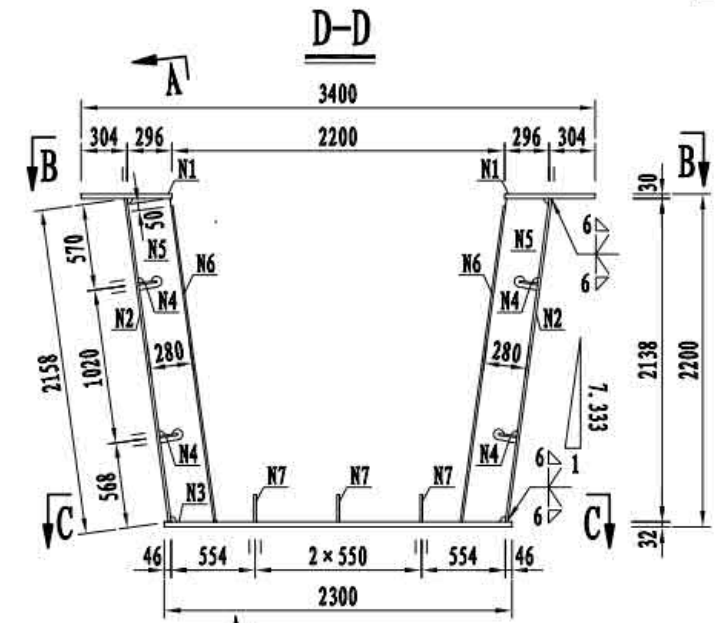
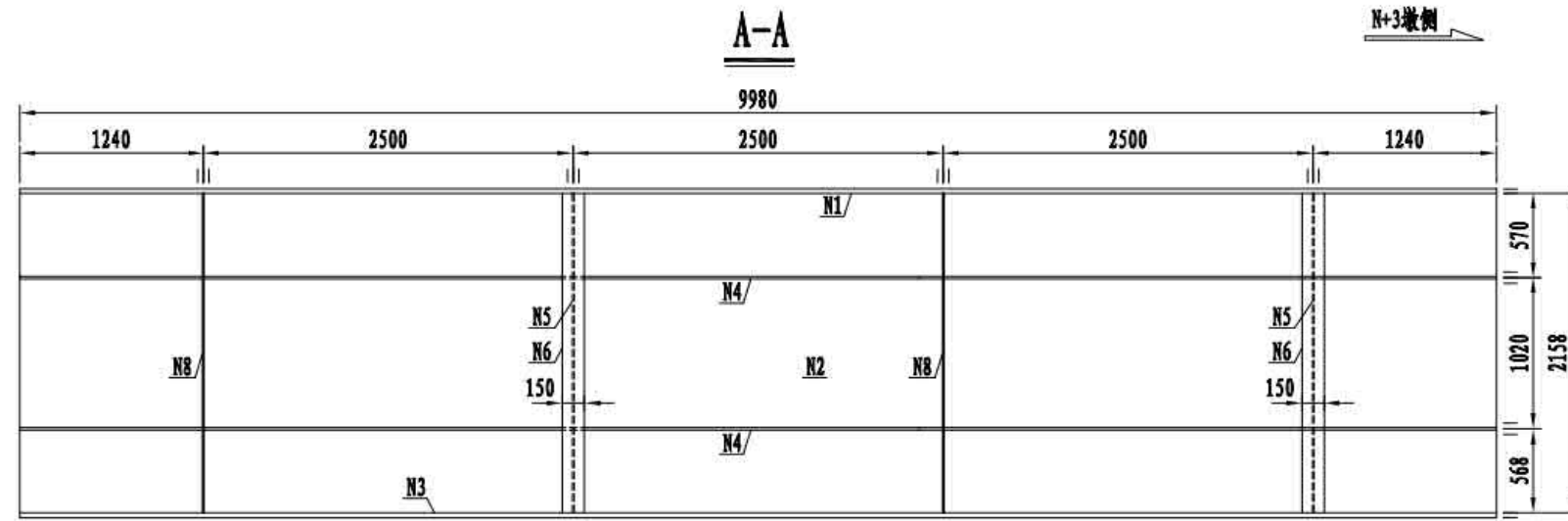
3×60m 双向六车道箱形组合梁

荷载等级: 公路 - I级

桥梁宽度: 2×16.50 m

C、C1、C2、C3梁段主梁构造

图号: SG-07



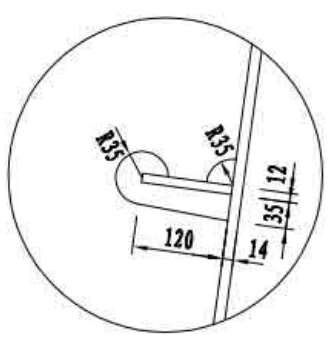
D梁段单片钢主梁材料数量表

名称	编号	规格 (mm)	数量	单件重 (kg)	共重 (kg)
上翼缘板	N1	□9980×30×600	2	1410.2	2820.3
	N1a	□2200×12×200	2	41.4	82.9
腹板	N2	□9980×14×2160	2	2369.1	4738.2
底板	N3	□9980×32×2300	1	5766.0	5766.0
	N4	□9980×12×120	4	112.8	451.3
腹板加劲	N5	□2196×12×280	4	54.7	218.8
	N6	□2110×14×150	4	34.8	139.1
底板加劲	N7	□9980×16×180	3	225.6	676.9
横隔板	N8	□2156×10×2792	2	358.3	716.5
人孔加劲	N9	□3362×10×150	2	39.6	79.2
合计					15689.3
焊缝 (1.5%)					235.3
总计					15924.6

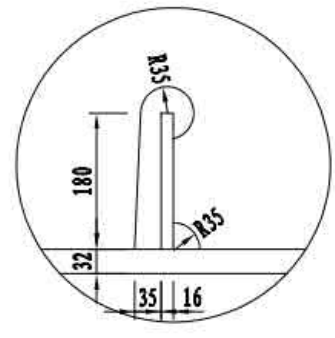
D梁段材料数量表

名称	单件重 (kg)	数量	共重 (kg)	备注
钢主梁	15924.6	6	95547.6	/
HL4	519.3	4	2077.0	/
剪力钉	0.66	1440	950.4	/
合计			98575.2	/

1大样

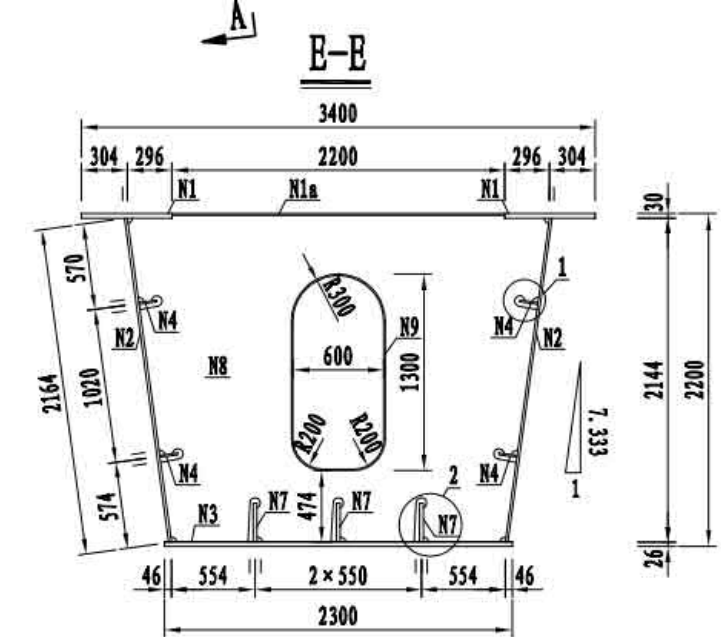
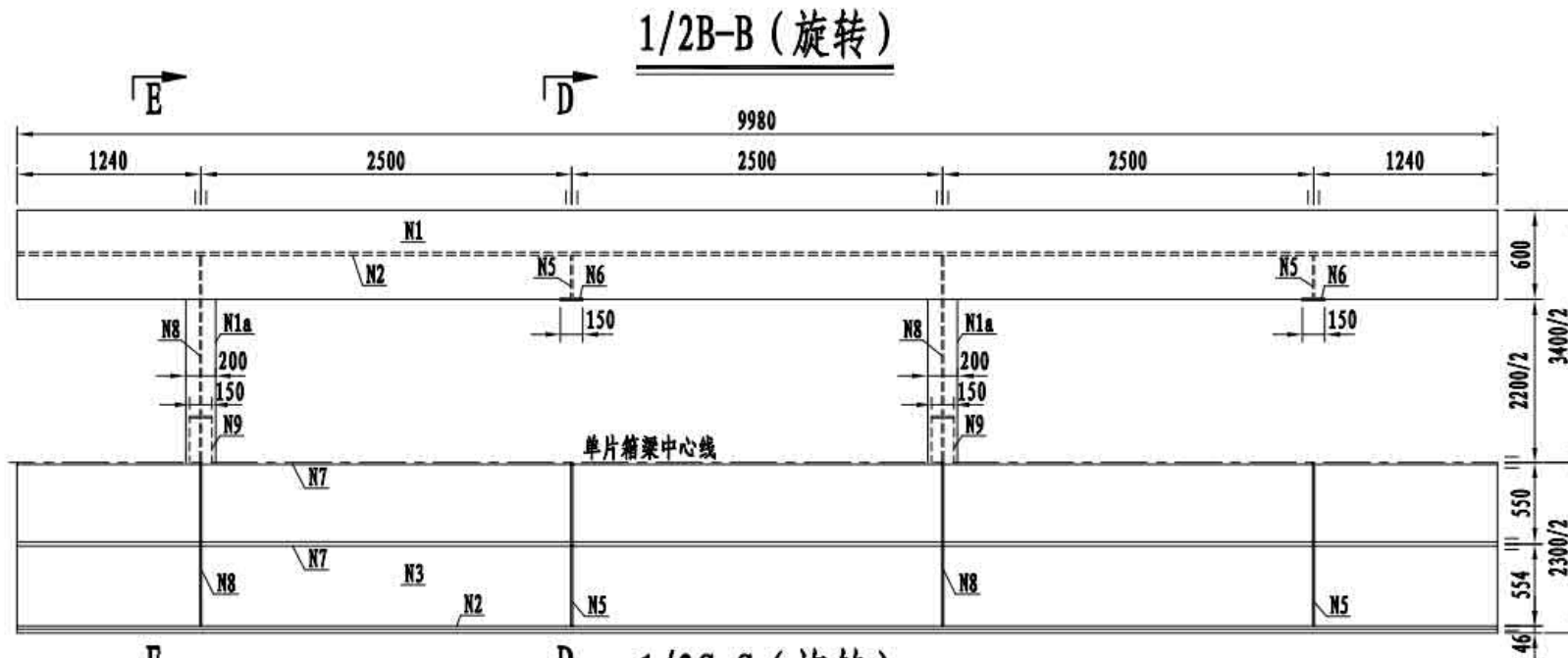
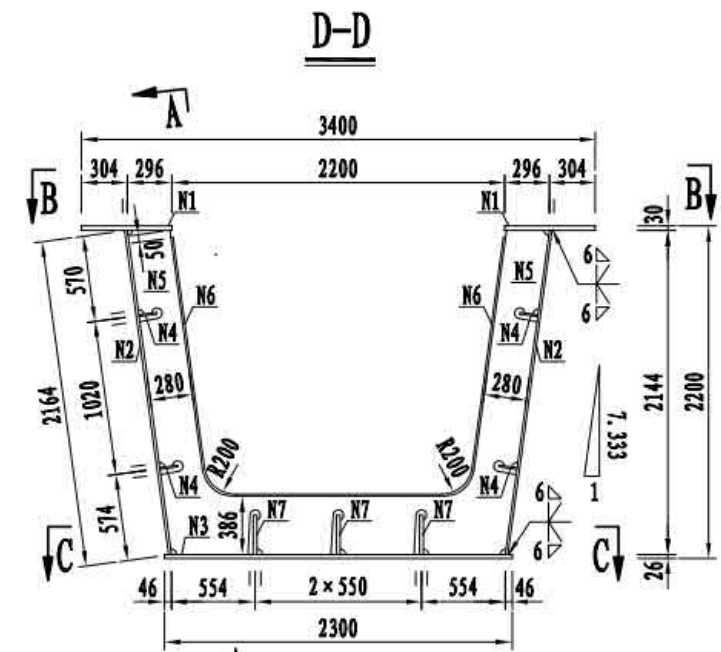
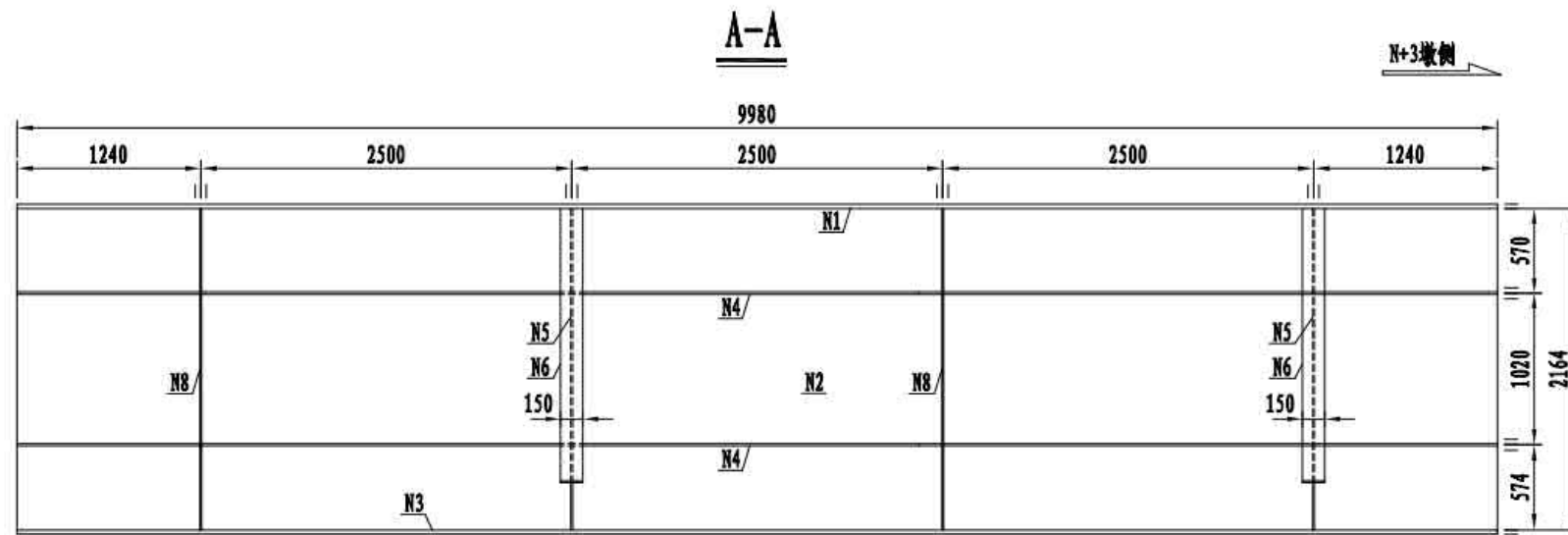


2大样



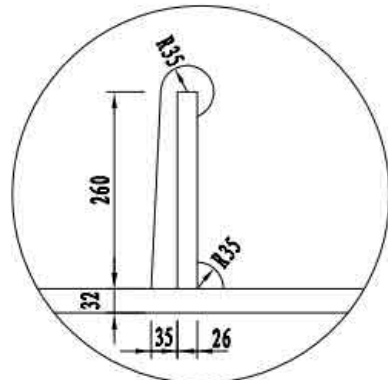
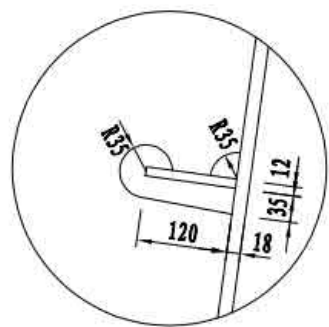
- 注
1. 本图尺寸均以毫米为单位。
 2. 剪力钉布置, 详见“剪力钉布置”。
 3. 螺栓孔布置, 详见“工地连接构造”。
 4. 本图中过焊孔半径均为35mm。

3×60m 双向六车道箱形组合梁	荷载等级: 公路 - I级
	桥梁宽度: 2×16.50 m
D梁段主梁构造	图号: SG-08



1大样

2大样



E梁段单片钢主梁材料数量表

名称	编号	规格 (mm)	数量	单件重 (kg)	共重 (kg)
上翼缘板	N1	□9980×30×600	2	1410.2	2820.3
	N1a	□2200×12×200	2	41.4	82.9
腹板	N2	□9980×18×2166	2	3054.4	6108.9
底板	N3	□9980×26×2300	1	4684.9	4684.9
腹板加劲	N4	□9980×12×120	4	112.8	451.3
	N5	□2144×12×2792	2	167.0	334.0
	N6	□4988×14×150	2	82.2	164.5
底板加劲	N7	□9980×26×260	3	529.6	1588.8
横隔板	N8	□2162×10×2792	2	357.8	715.7
人孔加劲	N9	□3362×10×150	2	39.6	79.2
合计					17030.3
焊缝 (1.5%)					255.5
总计					17285.8

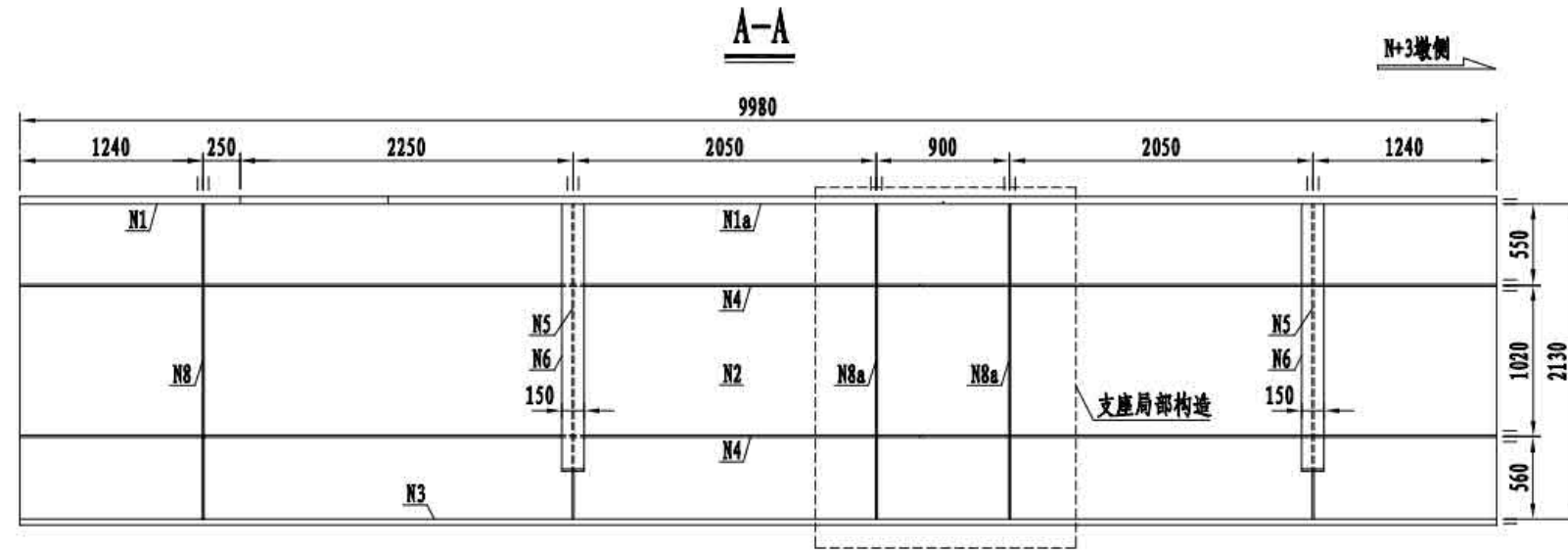
E梁段材料数量表

名称	单件重 (kg)	数量	共重 (kg)	备注
钢主梁	17285.8	6	103714.8	/
HL5	518.1	4	2072.4	/
剪力钉	0.66	1440	950.4	/
合计			106737.6	/

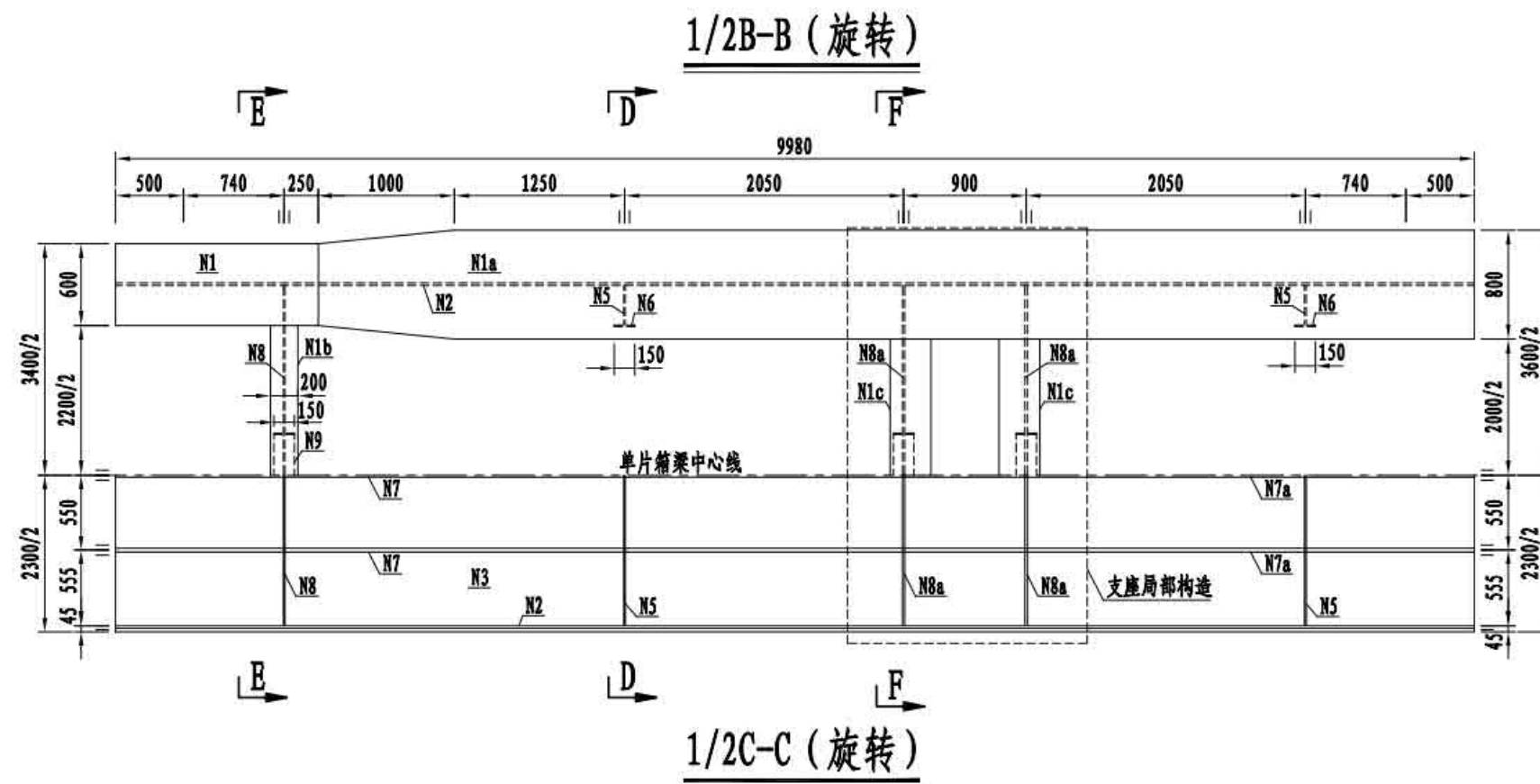
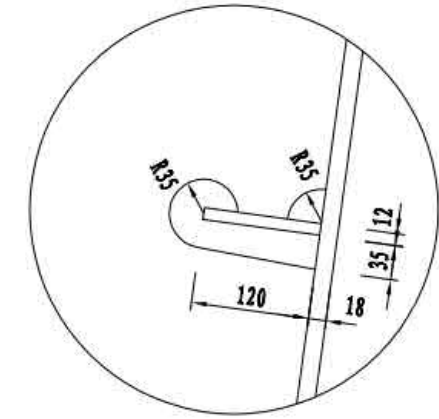
注

1. 本图尺寸均以毫米为单位。
2. 剪力钉布置, 详见“剪力钉布置”。
3. 螺栓孔布置, 详见“工地连接构造”。
4. 本图中过焊孔半径均为35mm。

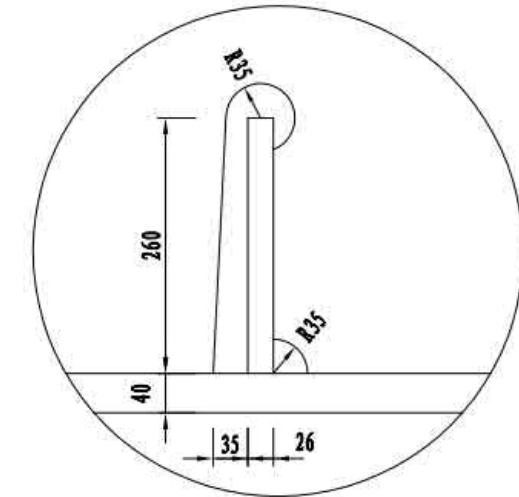
3×60m 双向六车道箱形组合梁	荷载等级: 公路 - I级
	桥梁宽度: 2×16.50 m
E梁段主梁构造	图号: SG-09



1大样

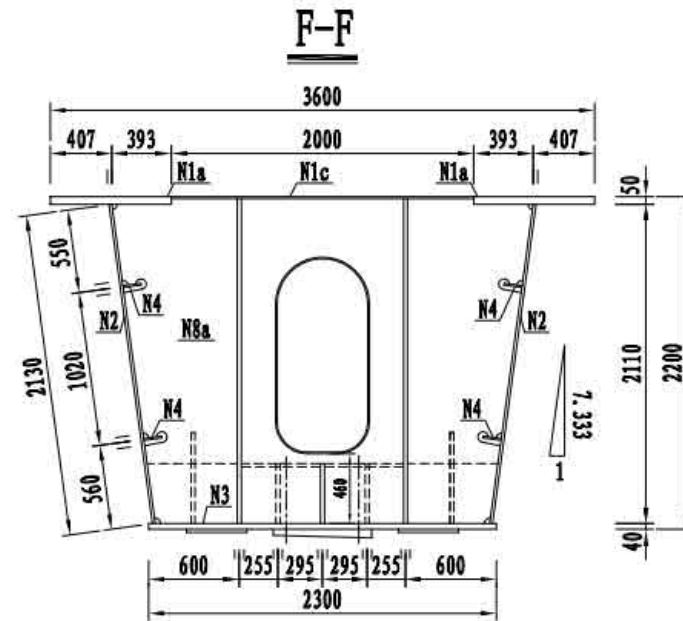
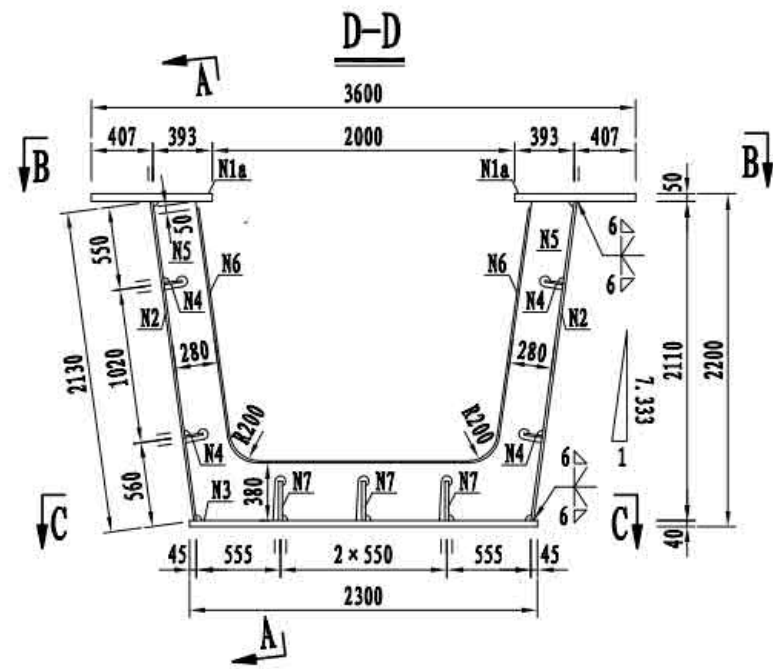


2大样



- 注
1. 本图尺寸均以毫米为单位。
 2. 剪力钉布置, 详见“剪力钉布置”。
 3. 螺栓孔布置, 详见“工地连接构造”。
 4. 本图中过焊孔半径均为35mm。
 5. 支座局部构造, 详见“支座局部构造”。

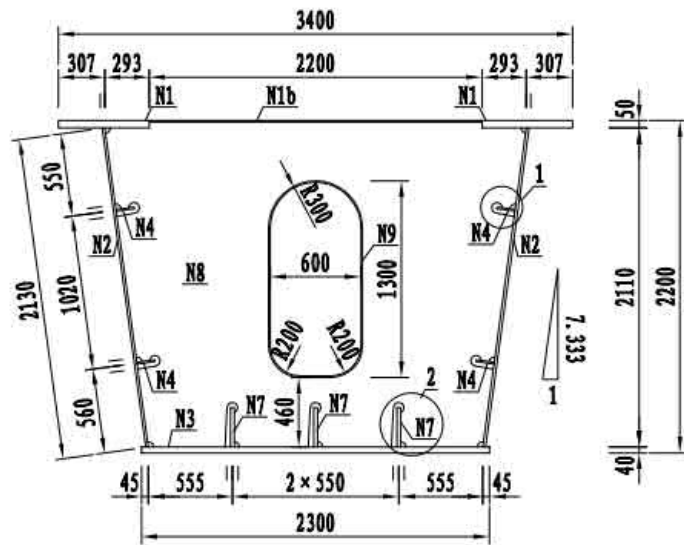
3 × 60m 双向六车道箱形组合梁	荷载等级: 公路 — I级
	桥梁宽度: 2 × 16.50 m
F梁段主梁构造	图号: SG-10



F梁段单片钢主梁材料数量表

名称	编号	规格 (mm)	数量	单件重 (kg)	共重 (kg)
上翼缘板	N1	□1490×50×600	2	350.9	701.8
	N1a	□8490×50×800	2	2626.6	5253.2
	N1b	□2200×12×200	1	41.4	41.4
	N1c	□2000×12×300	2	56.5	113.0
腹板	N2	□9980×18×2132	2	3006.5	6013.0
底板	N3	□9980×40×2300	1	7207.6	7207.6
	N4	□9980×12×120	4	112.8	451.3
腹板加劲	N5	□2110×12×2786	2	165.6	331.2
	N6	□4988×14×150	2	82.2	164.5
	N7	□4281×26×260	3	227.2	681.5
底板加劲	N7a	□1781×26×260	3	94.5	283.5
	N8	□2148×10×2786	1	354.3	354.3
横隔板	N8a	□2148×18×2786	2	637.8	1275.6
	N9	□3362×10×150	1	39.6	39.6
人孔加劲					
合计					22911.5
焊缝 (1.5%)					343.7
总计					23255.2

E-E

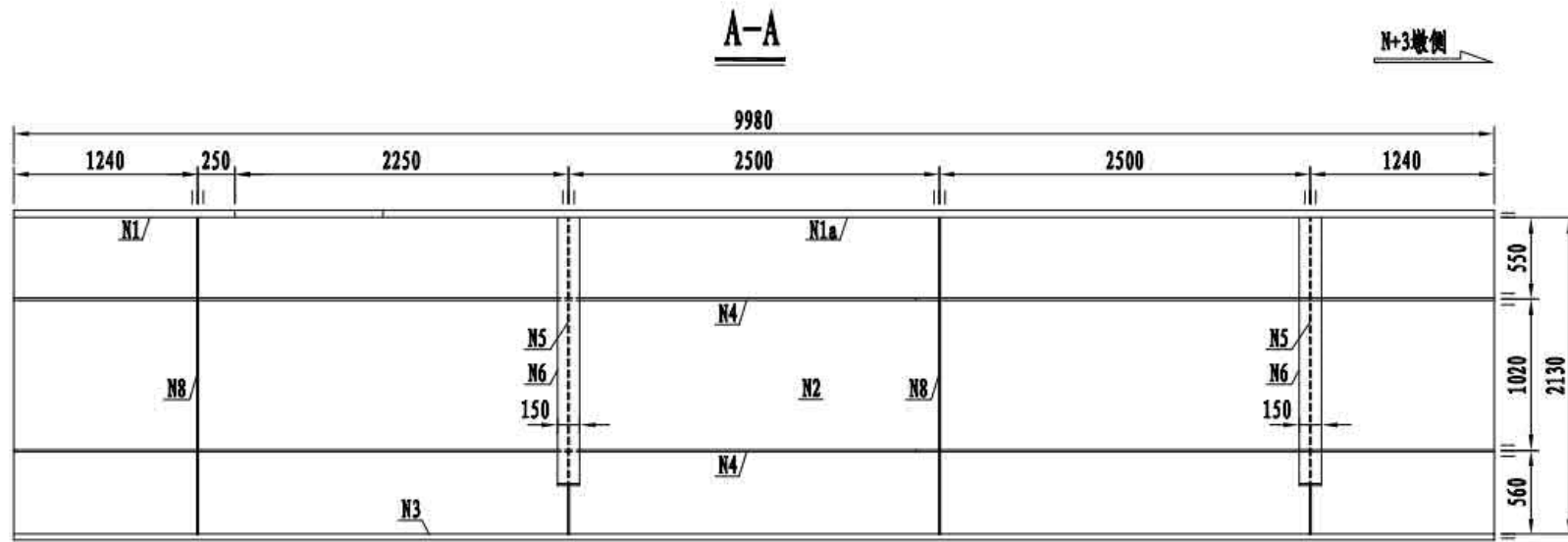


F梁段材料数量表

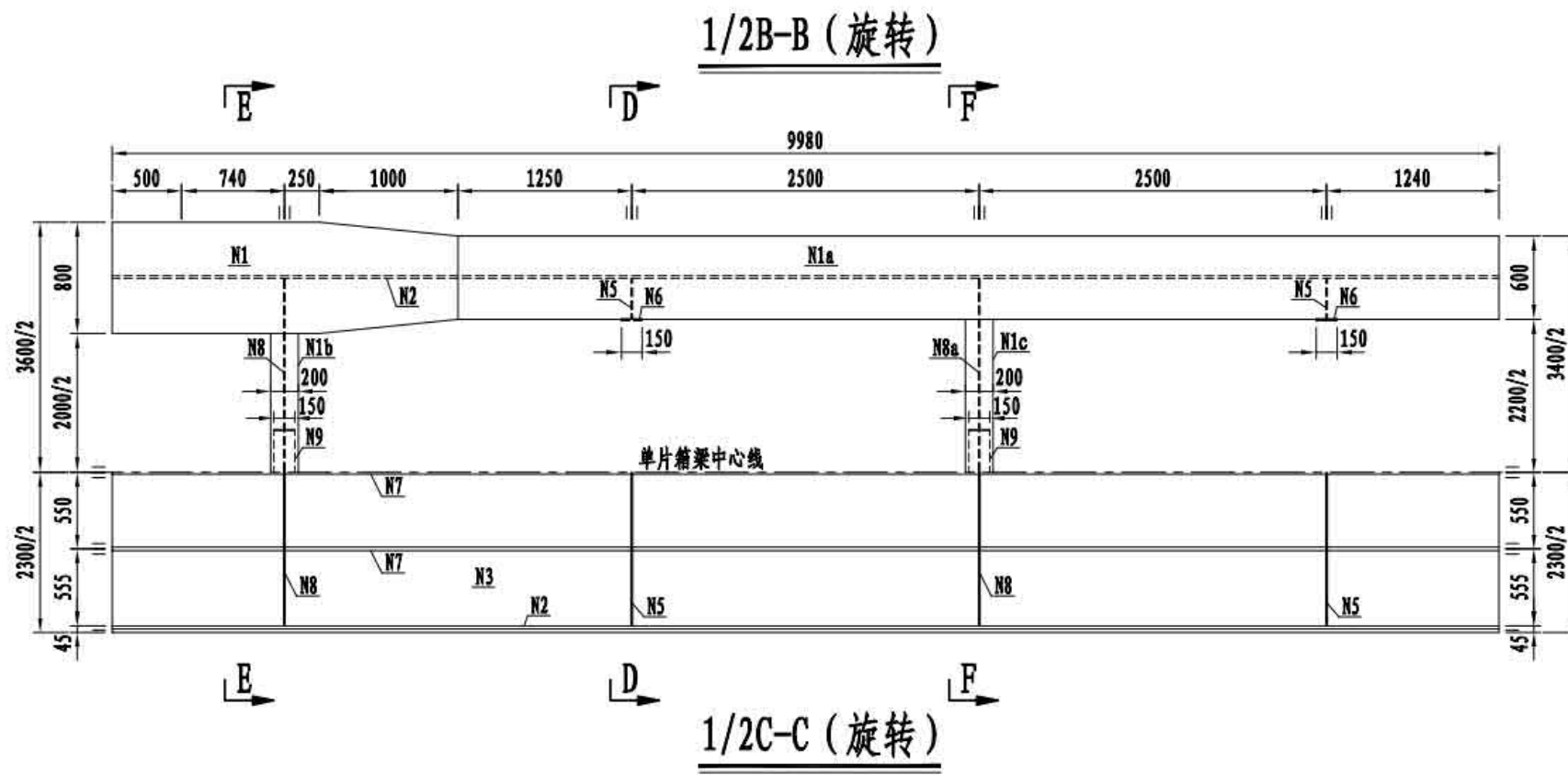
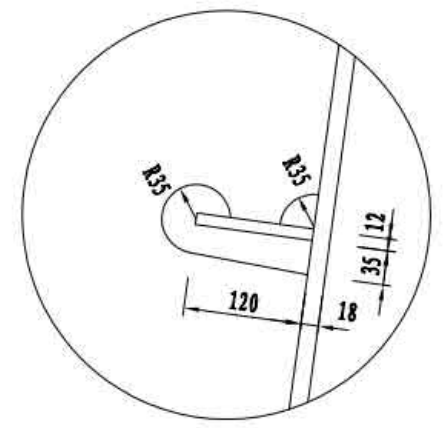
名称	单件重 (kg)	数量	共重 (kg)	备注
钢主梁	26012.7	6	156076.1	含支座加劲重量
HL7	1711.1	4	6844.4	/
剪力钉	0.66	1328	876.5	/
合计			163797.0	/

- 注
1. 本图尺寸均以毫米为单位。
 2. 剪力钉布置, 详见“剪力钉布置”。
 3. 螺栓孔布置, 详见“工地连接构造”。
 4. 本图中过焊孔半径均为35mm。

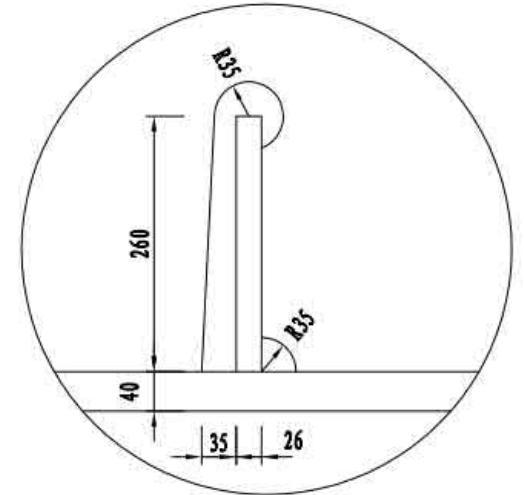
3×60m 双向六车道箱形组合梁	荷载等级: 公路 — I级
	桥梁宽度: 2×16.50 m
F梁段主梁构造	图号: SG-10



1大样

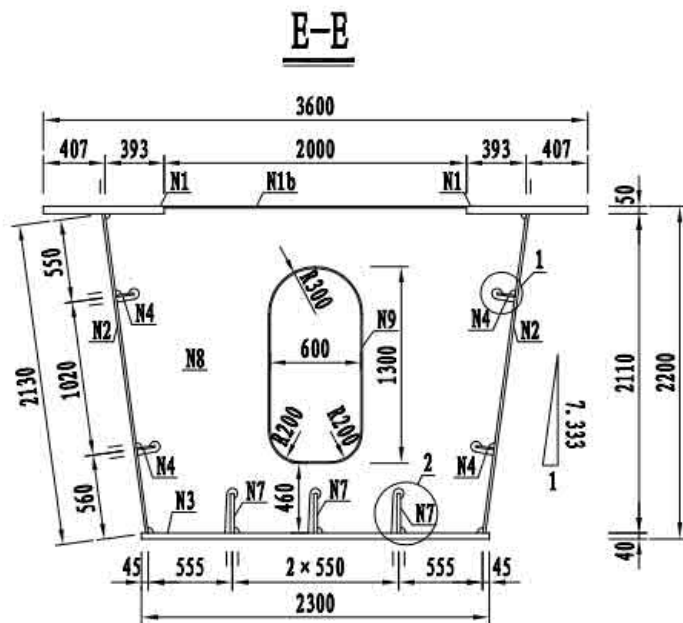
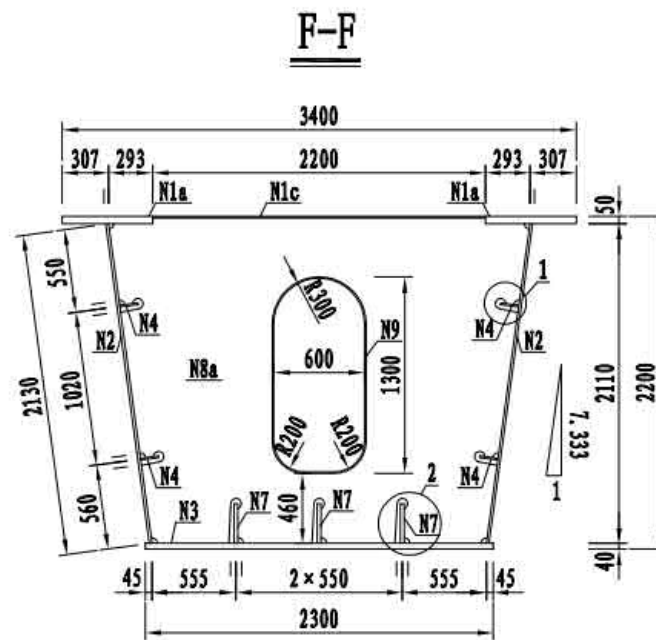
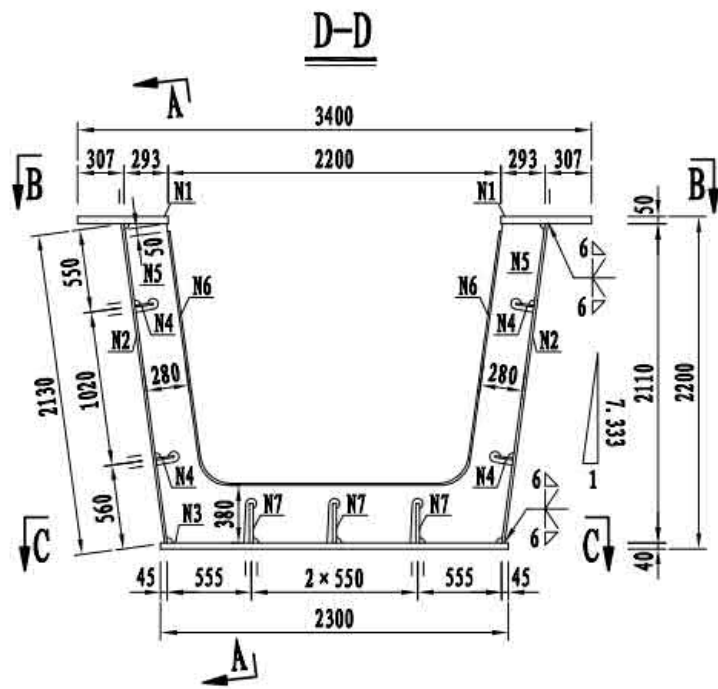


2大样



- 注
1. 本图尺寸均以毫米为单位。
 2. 剪力钉布置, 详见“剪力钉布置”。
 3. 螺栓孔布置, 详见“工地连接构造”。
 4. 本图中过焊孔半径均为35mm。
 5. G梁段与G1梁段仅剪力钉布置及钢梁工地连接不同。

3 × 60m 双向六车道箱形组合梁	荷载等级: 公路 — I级
	桥梁宽度: 2 × 16.50 m
G、G1梁段主梁构造	图号: SG-11



G、G1梁段单片钢主梁材料数量表

名称	编号	规格 (mm)	数量	单件重 (kg)	共重 (kg)
上翼缘板	N1	□2490×50×800	2	742.6	1485.2
	N1a	□7490×50×600	2	1763.9	3527.8
	N1b	□2000×12×200	1	37.7	37.7
	N1c	□2200×12×200	1	41.4	41.4
腹板	N2	□9980×18×2132	2	3006.5	6013.0
底板	N3	□9980×40×2300	1	7207.6	7207.6
腹板加劲	N4	□9980×12×120	4	112.8	451.3
	N5	□2110×12×2786	2	165.6	331.2
	N6	□4988×14×150	2	82.2	164.5
底板加劲	N7	□9980×26×260	3	529.6	1588.8
横隔板	N8	□2148×10×2786	1	354.3	354.3
	N8a	□2148×10×2786	1	354.3	354.3
人孔加劲	N9	□3362×10×150	2	39.6	79.2
合计					21636.2
焊缝 (1.5%)					324.5
总计					21960.7

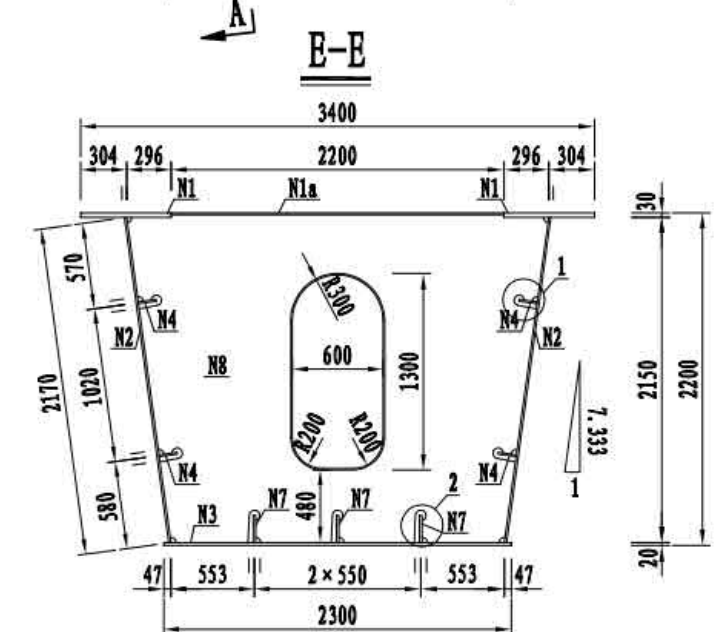
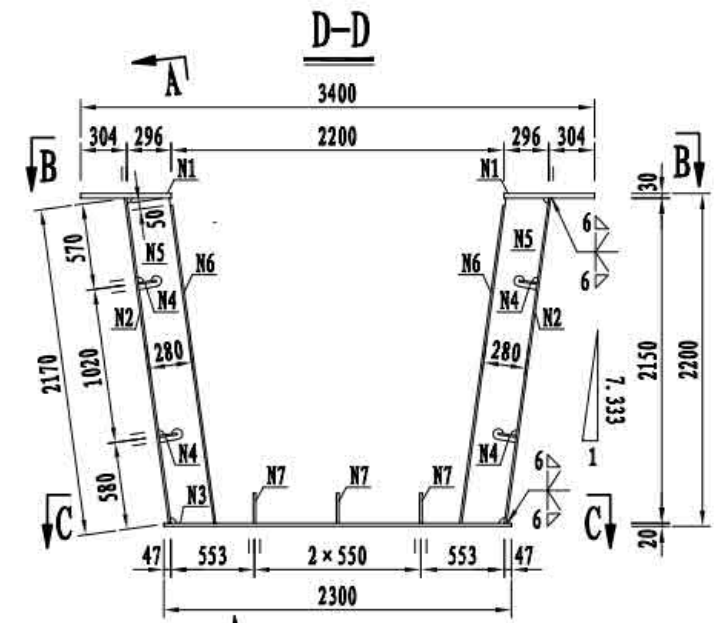
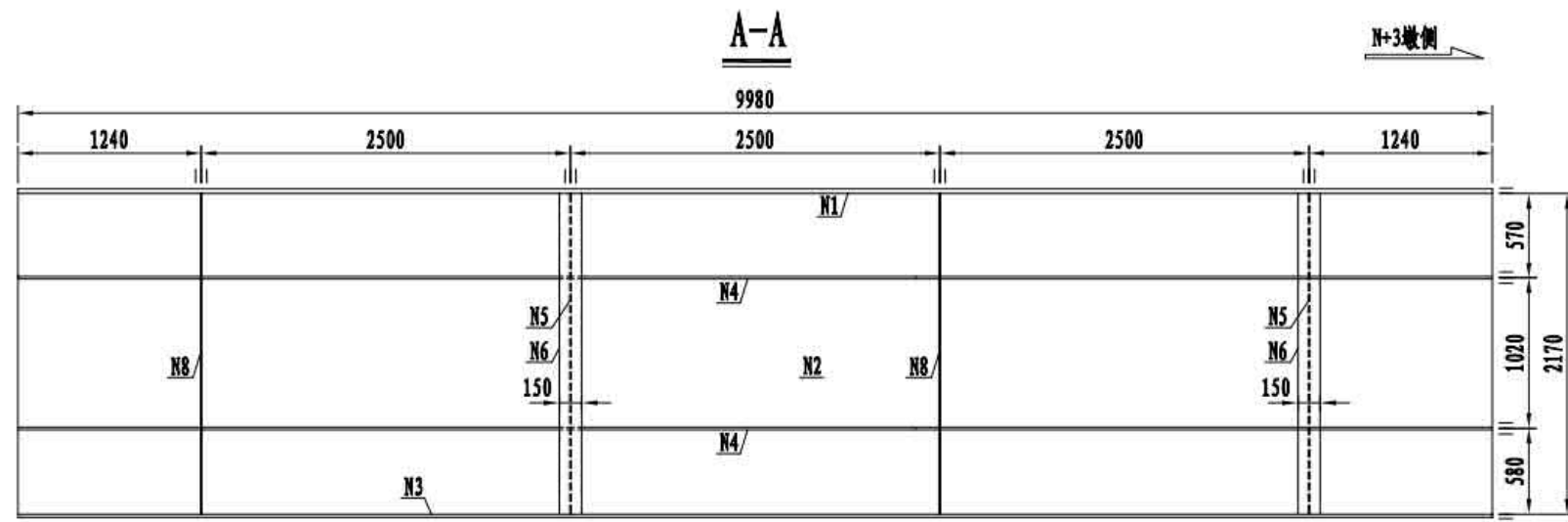
G、G1梁段材料数量表

名称	单件重 (kg)	数量	共重 (kg)	备注
钢主梁	21960.7	6	131764.3	/
HL6	517.3	4	2069.4	/
剪力钉	0.66	1392 (1312)	918.7 (865.9)	/
合计			134752.3 (134699.5)	/

注

1. 本图尺寸均以毫米为单位。
2. 剪力钉布置, 详见“剪力钉布置”。
3. 螺栓孔布置, 详见“工地连接构造”。
4. 本图中过焊孔半径均为35mm。
5. G梁段与G1梁段仅剪力钉布置及钢梁工地连接不同。
6. 括号外的数值适用于G梁段, 括号内的数值适用于G1梁段。

3×60m 双向六车道箱形组合梁	荷载等级: 公路 — I级
	桥梁宽度: 2×16.50 m
G、G1梁段主梁构造	图号: SG-11



1/2C-C (旋转)

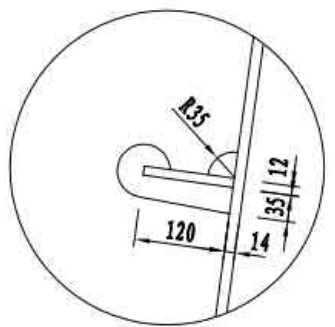
H梁段材料数量表

H梁段单片钢主梁材料数量表

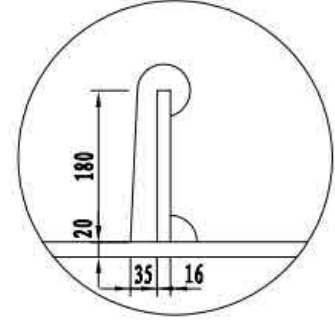
名称	编号	规格 (mm)	数量	单件重 (kg)	共重 (kg)
上翼缘板	N1	□9980×30×600	2	1410.2	2820.3
	N1a	□200×12×2200	2	41.4	82.9
腹板	N2	□9980×14×2172	2	2382.3	4764.5
底板	N3	□9980×20×2300	1	3603.8	3603.8
腹板加劲	N4	□9980×12×120	4	112.8	451.3
	N5	□2212×12×280	4	55.6	222.4
腹板加劲	N6	□2126×14×150	4	35.0	140.2
	N7	□9980×16×180	3	225.6	676.9
横隔板	N8	□2168×10×2793	2	360.2	720.5
人孔加劲	N9	□3362×10×150	2	39.6	79.2
合计					13561.9
焊缝 (1.5%)					203.4
总计					13765.4

名称	单件重 (kg)	数量	共重 (kg)	备注
钢主梁	13765.4	6	82592.1	/
HL4	519.3	4	2077.3	/
剪力钉	0.66	1440	950.4	/
合计			85619.8	/

1大样

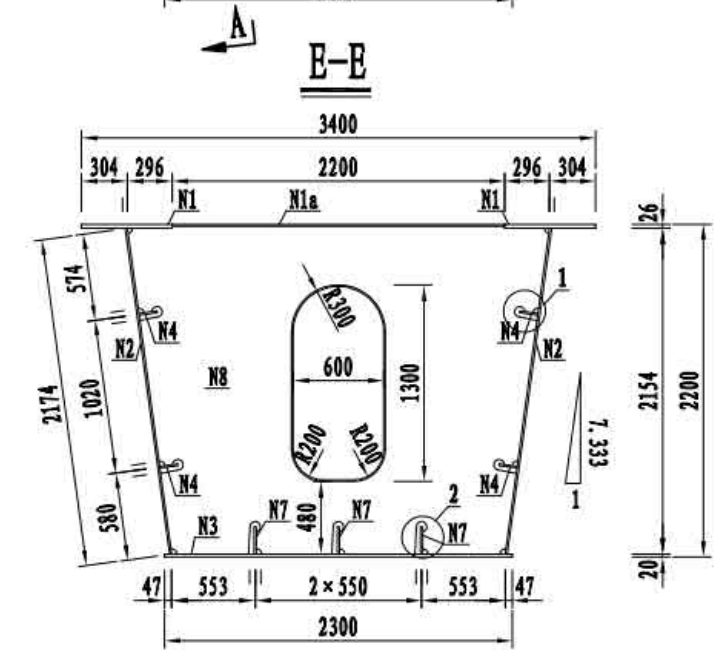
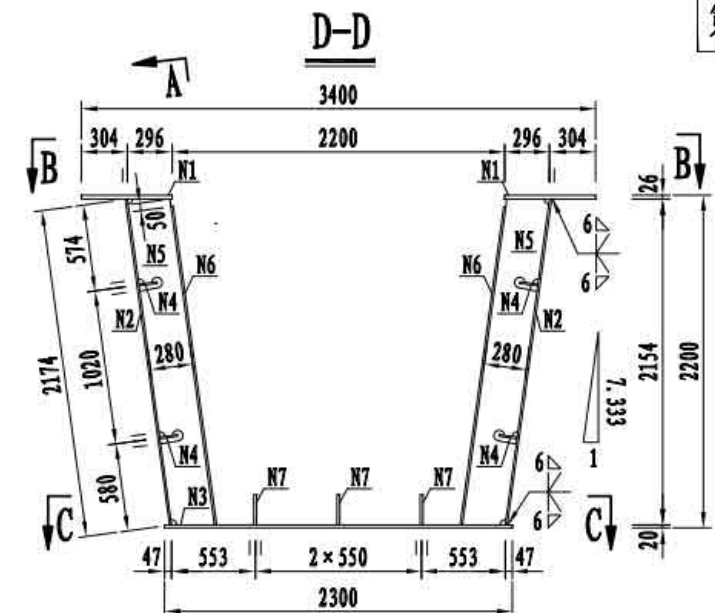
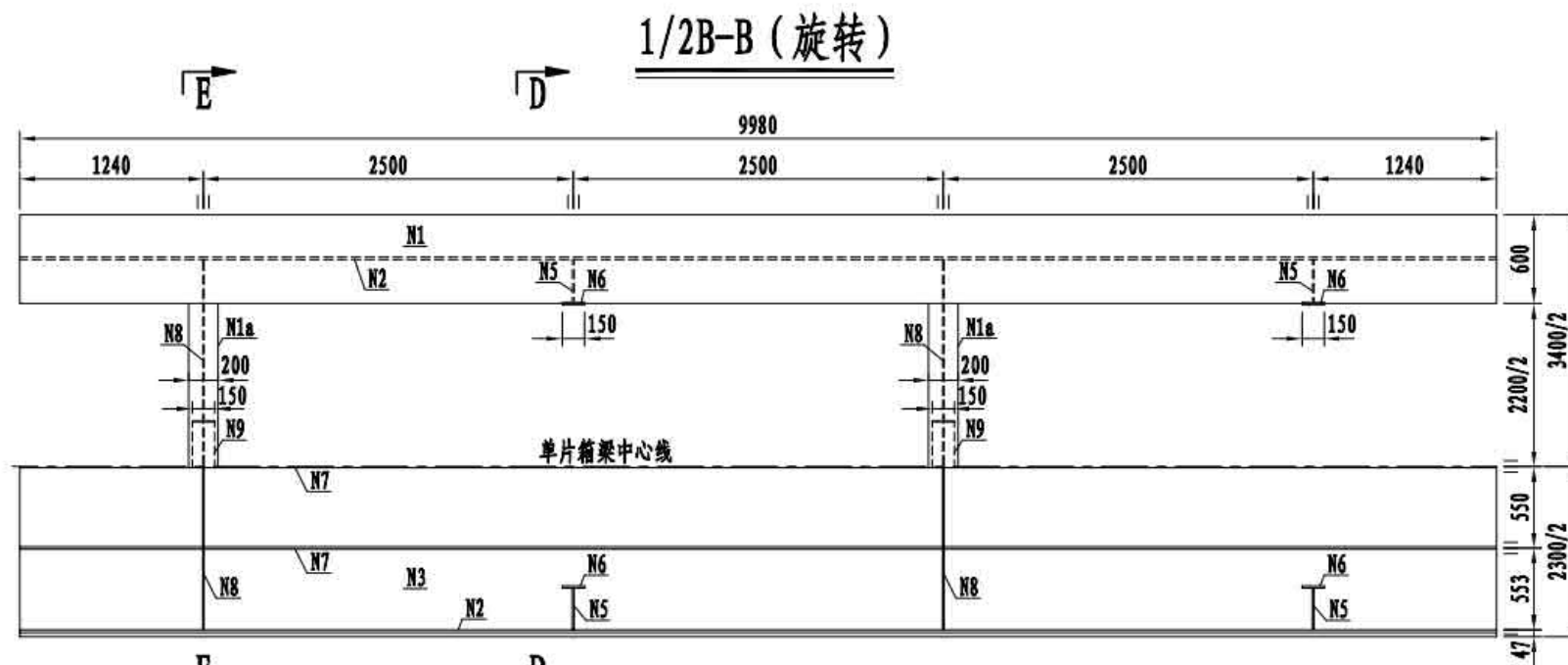
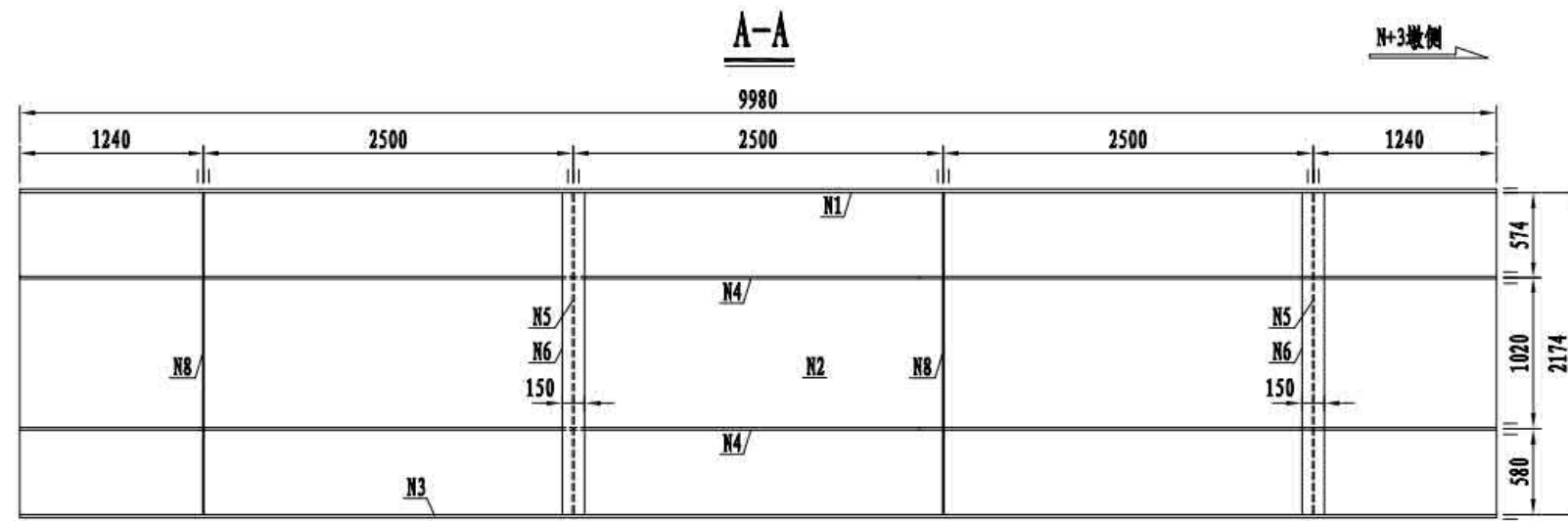


2大样



- 注
1. 本图尺寸均以毫米为单位。
 2. 剪力钉布置, 详见“剪力钉布置”。
 3. 螺栓孔布置, 详见“工地连接构造”。
 4. 本图中过焊孔半径均为35mm。

3×60m 双向六车道箱形组合梁	荷载等级: 公路 - I级
	桥梁宽度: 2×16.50 m
H梁段主梁构造	图号: SG-12



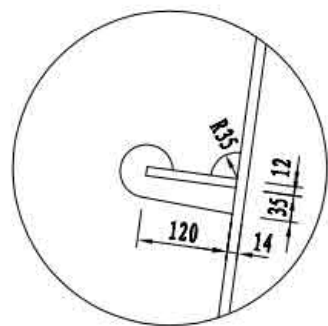
I、I1梁段材料数量表

名称	单件重 (kg)	数量	共重 (kg)	备注
钢主梁	13393.6	6	80361.5	/
HL9 (HL2)	651.1 (519.5)	4	2604.6 (2078.1)	/
剪力钉	0.66	1440	950.4	/
合计			83916.5 (83390.0)	/

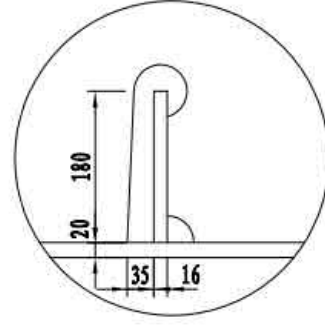
I、I1梁段单片钢主梁材料数量表

名称	编号	规格 (mm)	数量	单件重 (kg)	共重 (kg)
上翼缘板	N1	□9980×26×600	2	1222.2	2444.3
	N1a	□200×12×2200	2	41.4	82.9
腹板	N2	□9980×14×2176	2	2386.6	4773.3
底板	N3	□9980×20×2300	1	3603.8	3603.8
腹板加劲	N4	□9980×12×120	4	112.8	451.3
	N5	□2212×12×280	4	55.7	222.9
	N6	□2126×14×150	4	35.0	140.2
底板加劲	N7	□9980×16×180	3	225.6	676.9
横隔板	N8	□2168×10×2793	2	360.5	721.0
人孔加劲	N9	□3362×10×150	2	39.6	79.2
合计					13195.6
焊缝 (1.5%)					198.0
总计					13393.6

1大样



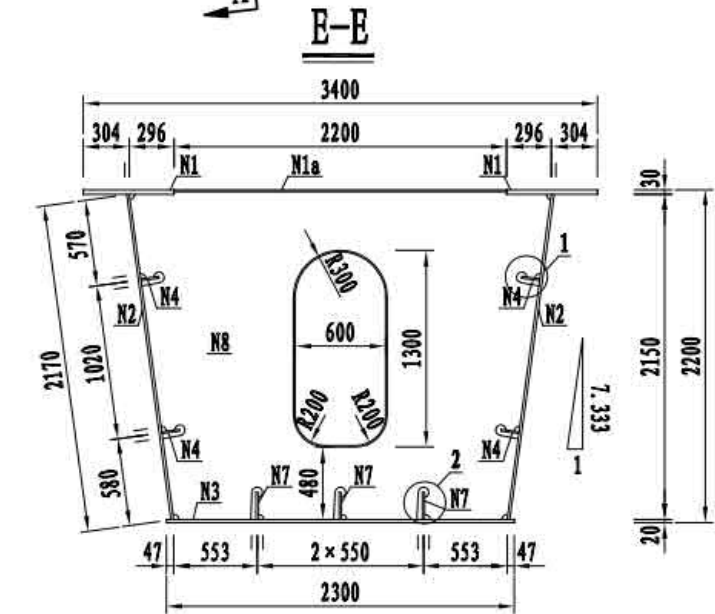
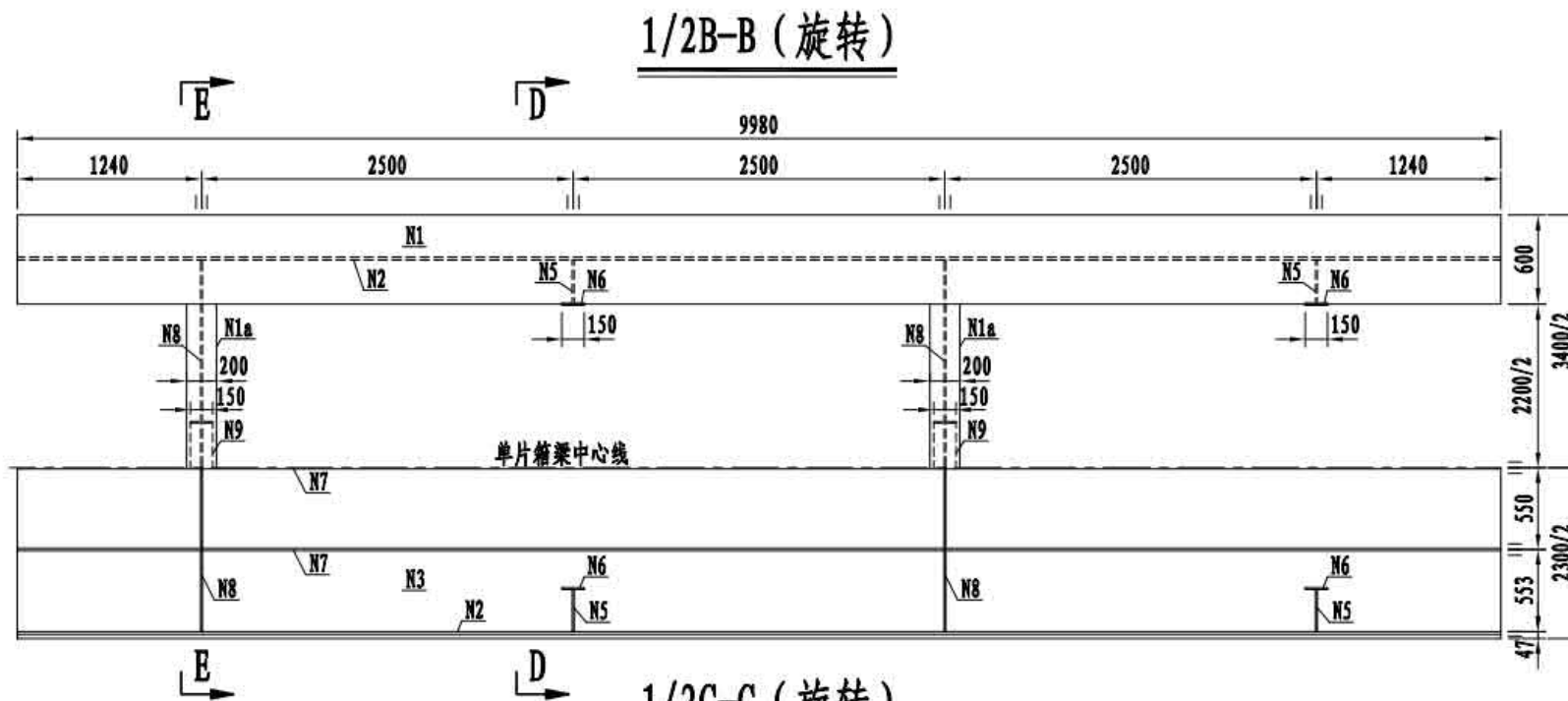
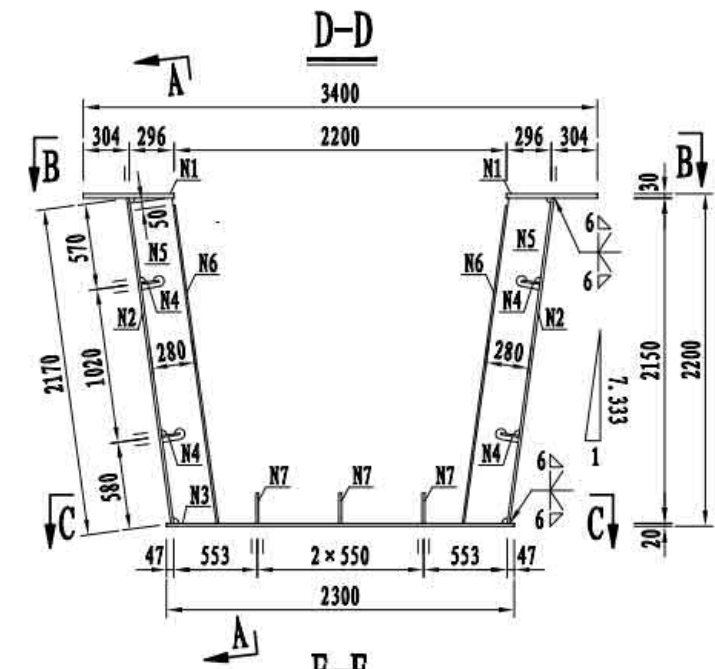
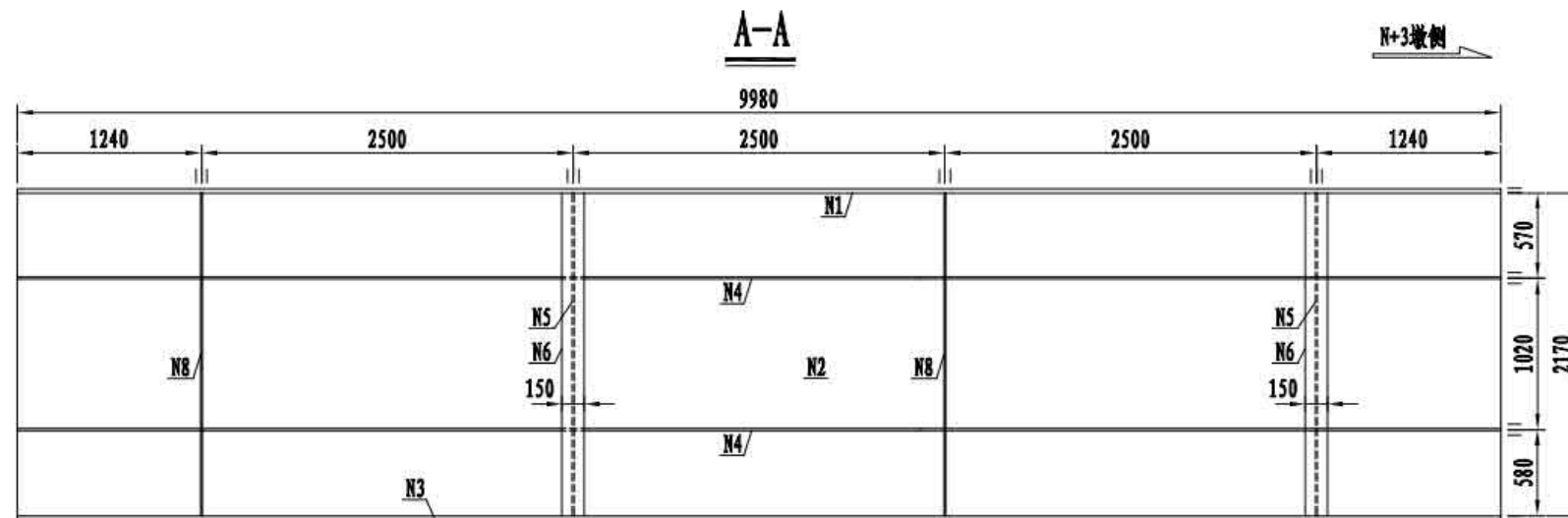
2大样



注

1. 本图尺寸均以毫米为单位。
2. 剪力钉布置, 详见“剪力钉布置”。
3. 螺栓孔布置, 详见“工地连接构造”。
4. 本图中过焊孔半径均为35mm。
5. I梁段与I1梁段仅横梁构造不同。
6. 括号外的数值适用于I梁段, 括号内的数值适用于I1梁段。

3×60m 双向六车道箱形组合梁	荷载等级: 公路 — I级
	桥梁宽度: 2×16.50 m
I、I1梁段主梁构造	图号: SG-13



1/2C-C (旋转)

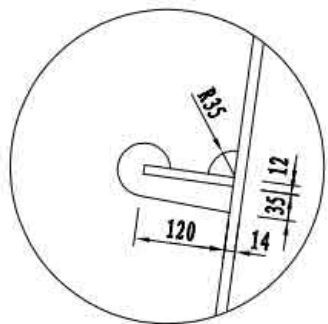
J梁段单片钢主梁材料数量表

名称	编号	规格 (mm)	数量	单件重 (kg)	共重 (kg)
上翼缘板	N1	□9980×30×600	2	1410.2	2820.3
	N1a	□200×12×2200	2	41.4	82.9
腹板	N2	□9980×18×2172	2	3062.9	6125.8
底板	N3	□9980×20×2300	1	3603.8	3603.8
腹板加劲	N4	□9980×12×120	4	112.8	451.3
	N5	□2212×12×280	4	55.6	222.4
	N6	□2126×14×150	4	35.0	140.2
底板加劲	N7	□9980×16×180	3	225.6	676.9
横隔板	N8	□2168×10×2793	2	360.2	720.5
人孔加劲	N9	□3362×10×150	2	39.6	79.2
合计					14923.2
焊缝 (1.5%)					223.8
总计					15147.1

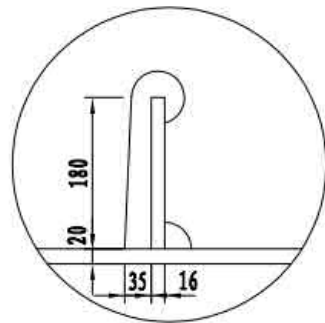
J梁段材料数量表

名称	单件重 (kg)	数量	共重 (kg)	备注
钢主梁	15147.1	6	90882.4	/
Ⅲ5	518.1	4	2072.4	/
剪力钉	0.66	1440	950.4	/
合计			93905.2	/

1大样

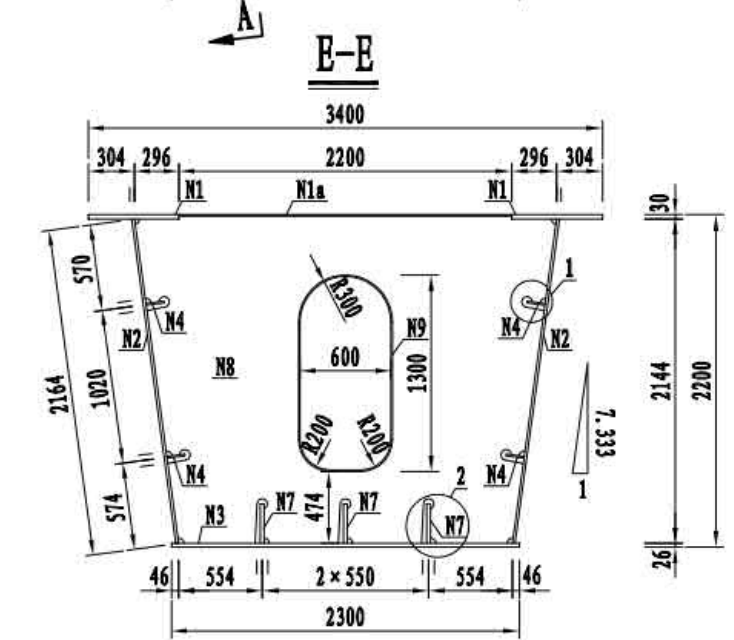
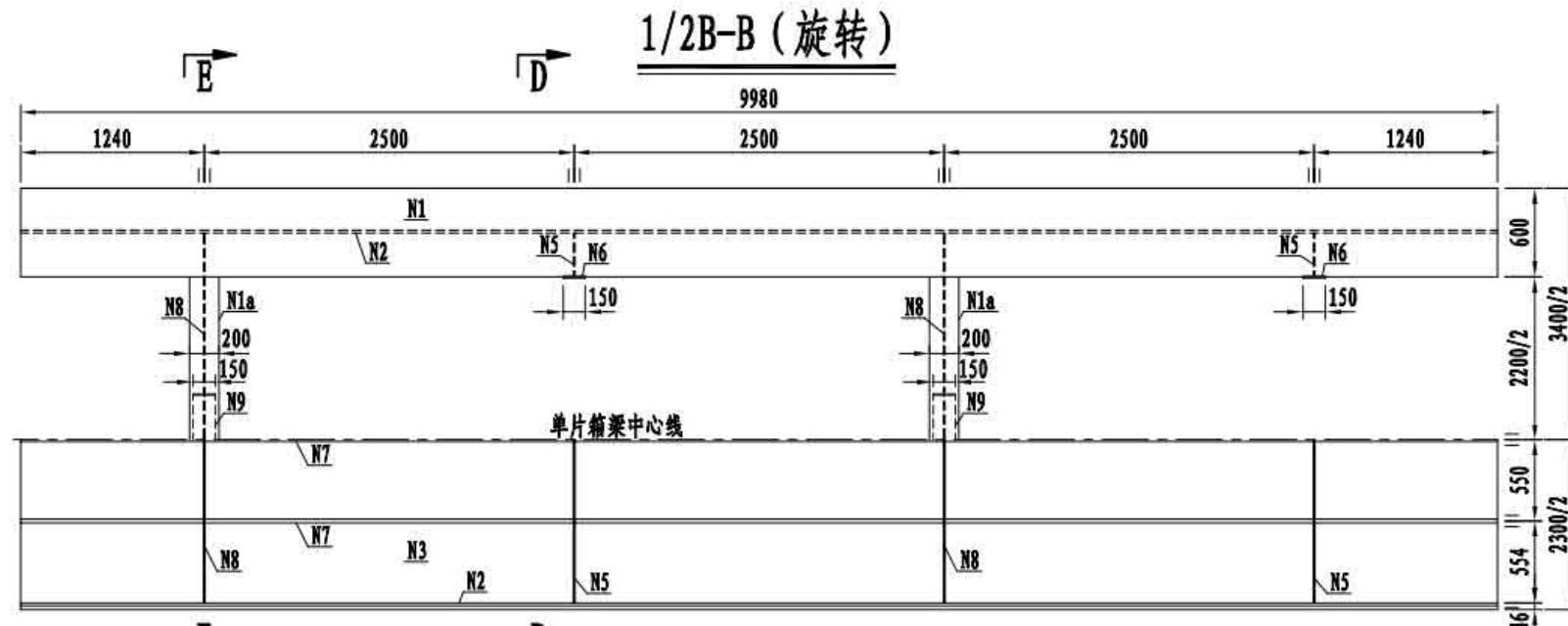
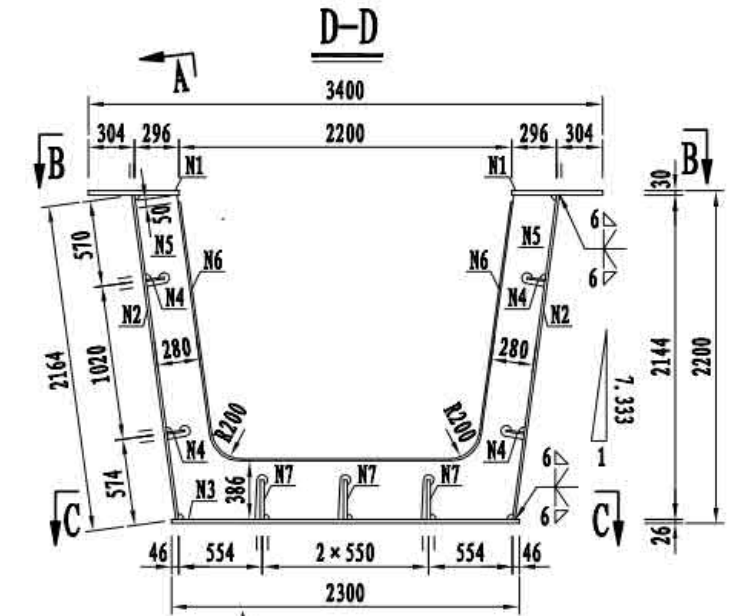
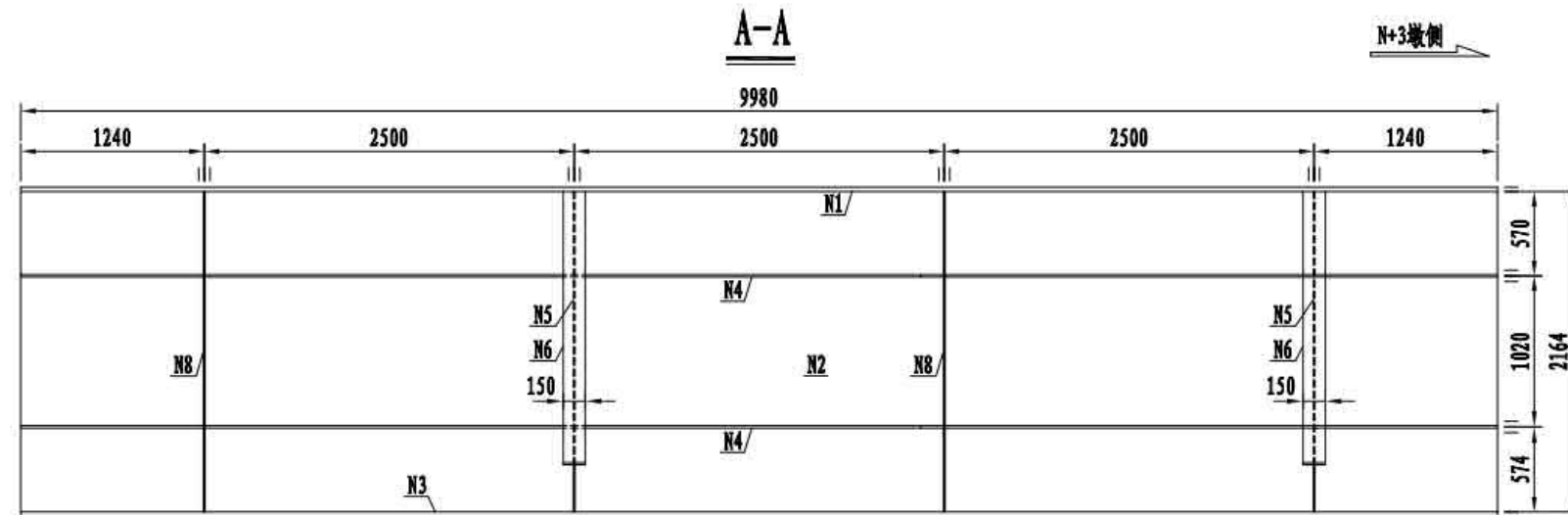


2大样



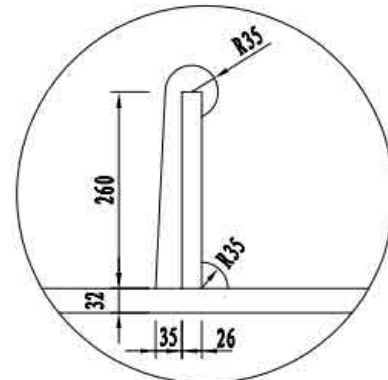
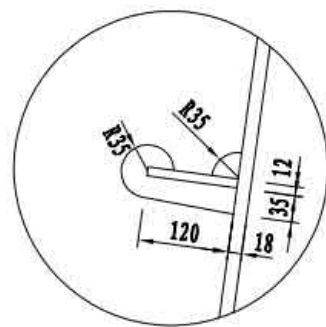
- 注
1. 本图尺寸均以毫米为单位。
 2. 剪力钉布置, 详见“剪力钉布置”。
 3. 螺栓孔布置, 详见“工地连接构造”。
 4. 本图中过焊孔半径均为35mm。

3×60m 双向六车道箱形组合梁	荷载等级: 公路 - I级
	桥梁宽度: 2×16.50 m
J梁段主梁构造	图号: SG-14



1大样

2大样



K梁段单片钢主梁材料数量表

名称	编号	规格 (mm)	数量	单件重 (kg)	共重 (kg)
上翼缘板	N1	□9980×30×600	2	1410.2	2820.3
	N1a	□2200×12×200	2	41.4	82.9
腹板	N2	□9980×14×2166	2	2375.7	4751.3
底板	N3	□9980×26×2300	1	4684.9	4684.9
腹板加劲	N4	□9980×12×120	4	112.8	451.3
	N5	□2144×12×2792	2	167.0	334.0
	N6	□4988×14×150	2	82.2	164.5
底板加劲	N7	□9980×26×260	3	529.6	1588.8
横隔板	N8	□2162×10×2792	2	357.8	715.7
人孔加劲	N9	□3362×10×150	2	39.6	79.2
合计					15672.8
焊缝 (1.5%)					235.1
总计					15907.9

K梁段材料数量表

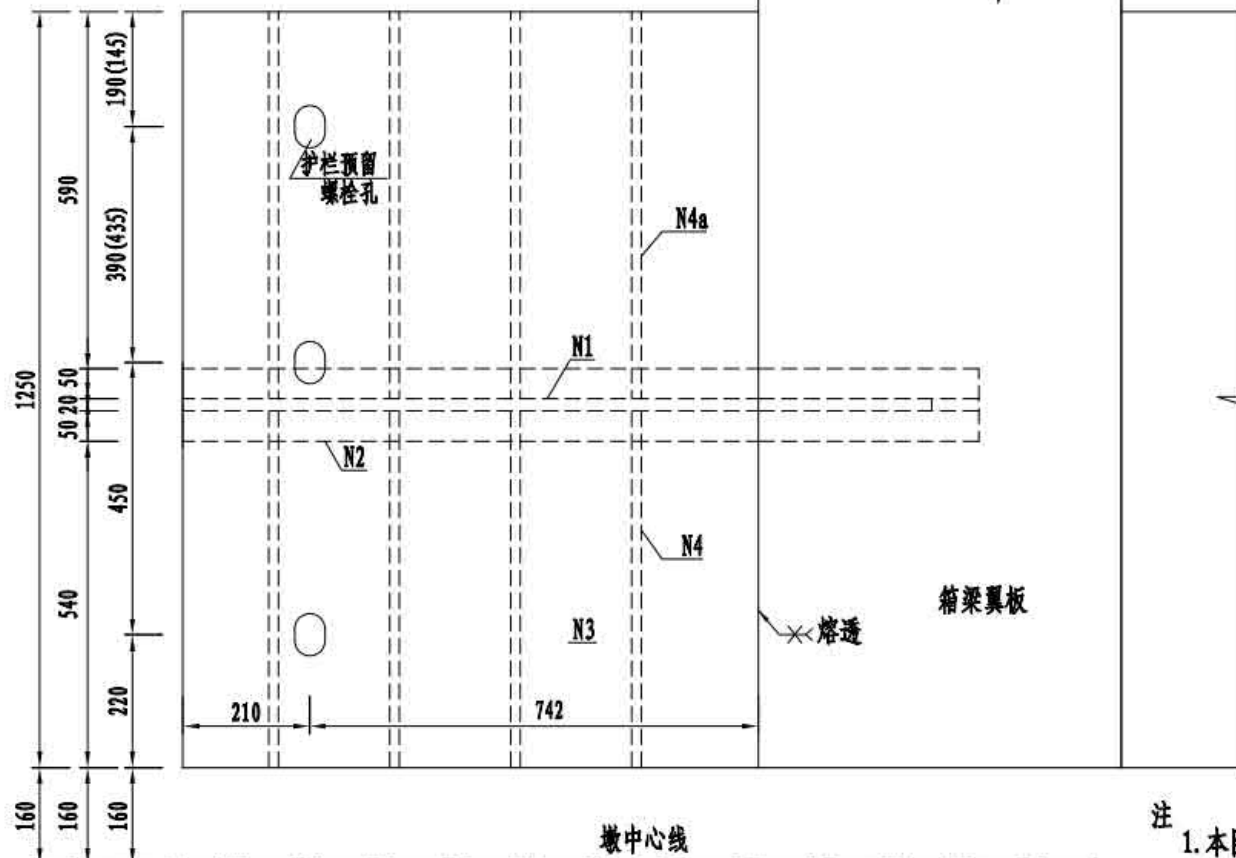
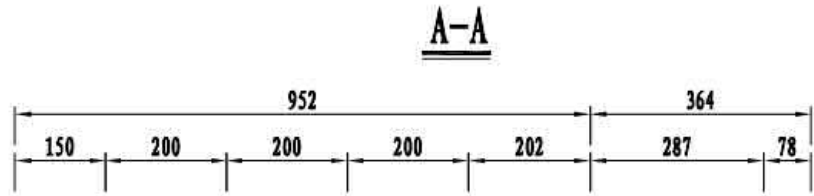
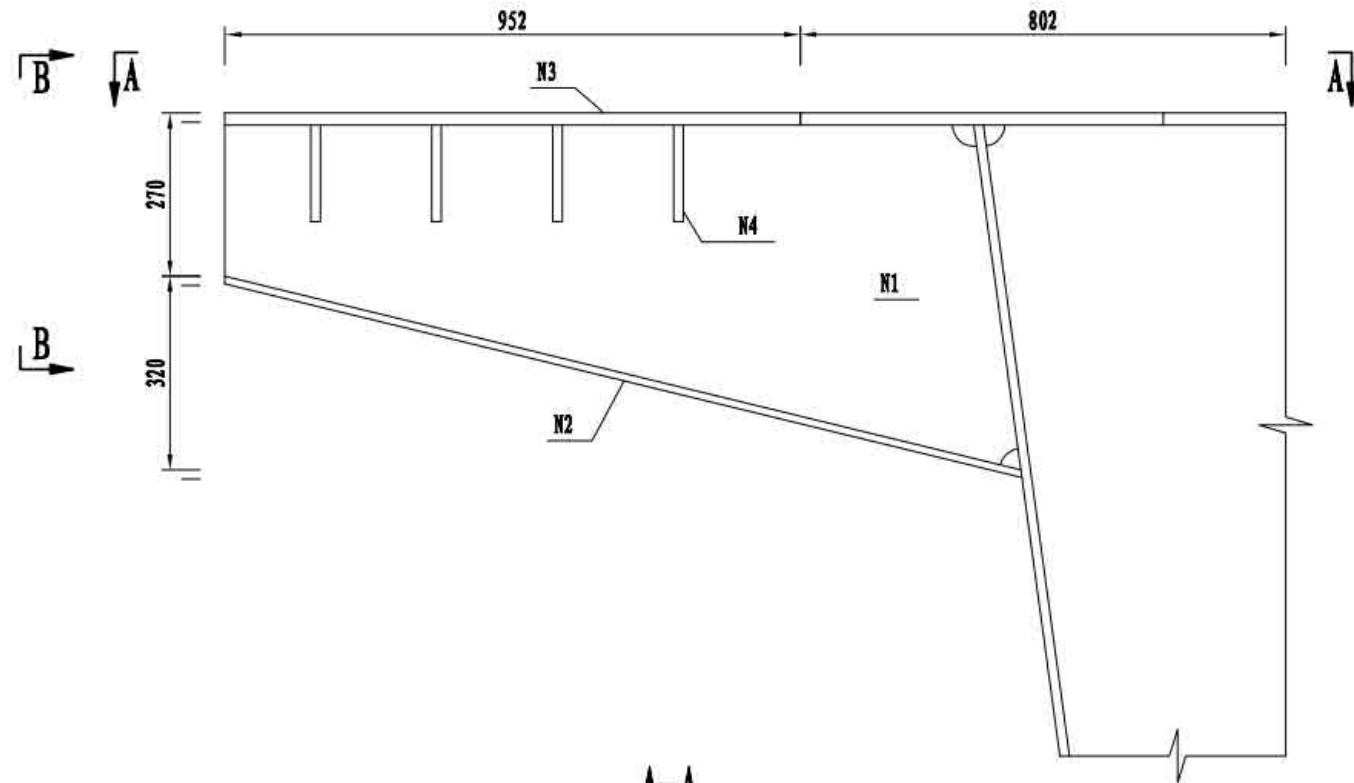
名称	单件重 (kg)	数量	共重 (kg)	备注
钢主梁	15907.9	6	95447.5	/
HL5	519.3	4	2077.3	/
剪力钉	0.66	1440	950.4	/
合计			98475.1	/

注

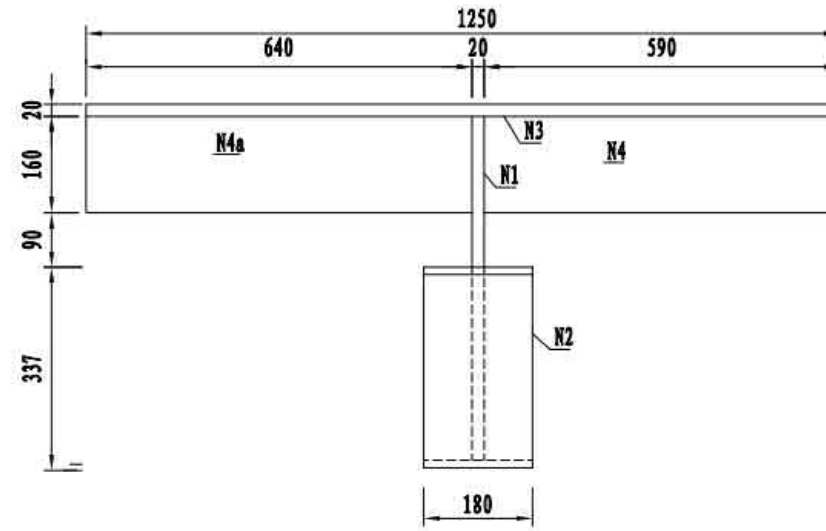
1. 本图尺寸均以毫米为单位。
2. 剪力钉布置, 详见“剪力钉布置”。
3. 螺栓孔布置, 详见“工地连接构造”。
4. 本图中过焊孔半径均为35mm。

3×60m 双向六车道箱形组合梁	荷载等级: 公路 — I级
	桥梁宽度: 2×16.50 m
K梁段主梁构造	图号: SG-15

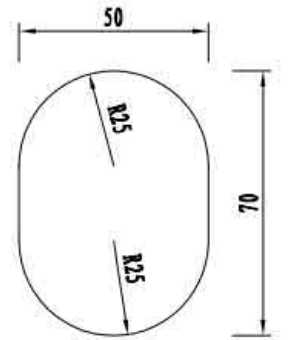
挑梁一般构造



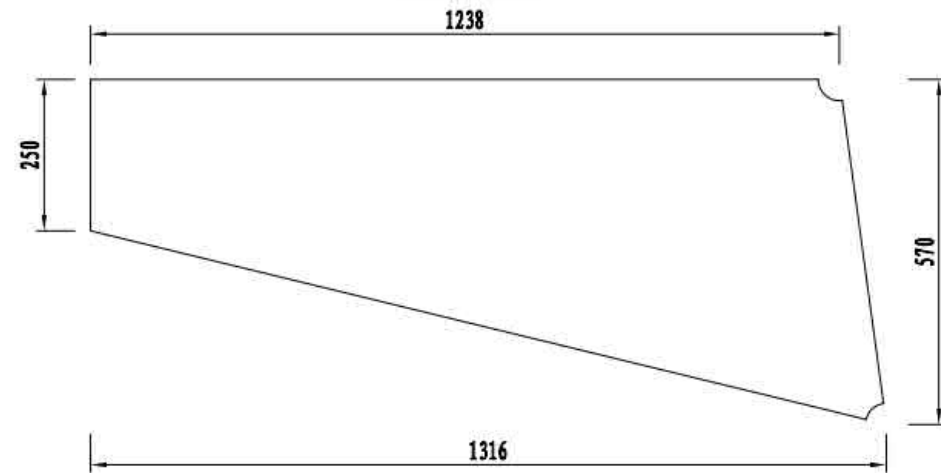
B-B



预留螺栓孔大样



N1大样



挑梁材料数量表

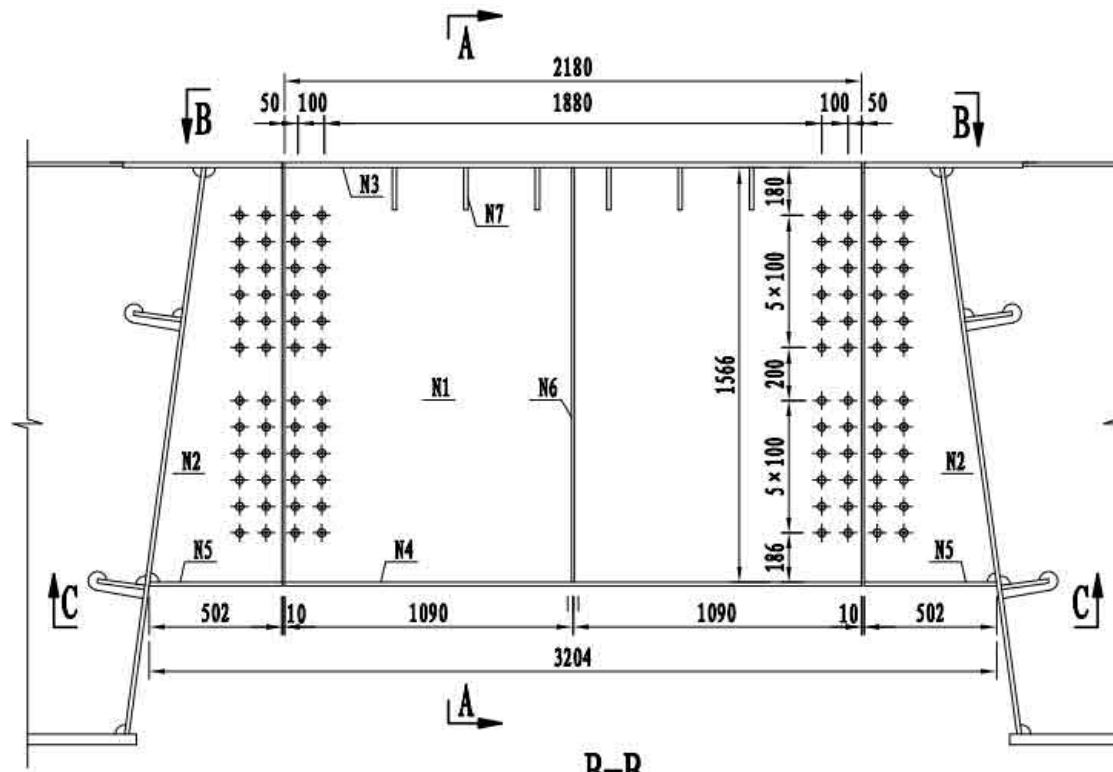
编号	规格 (mm)	数量	单件重 (kg)	共重 (kg)
N1	□1316 × 20 × 570	1	81.0	81.0
N2	□1359 × 12 × 120	1	15.4	15.4
N3	□952 × 20 × 1250	1	186.8	186.8
N4	□590 × 16 × 160	4	11.9	47.4
N4a	□640 × 16 × 160	4	12.9	51.4
合计				382.0
焊缝 (1.5%)				5.7
总计				387.7

注

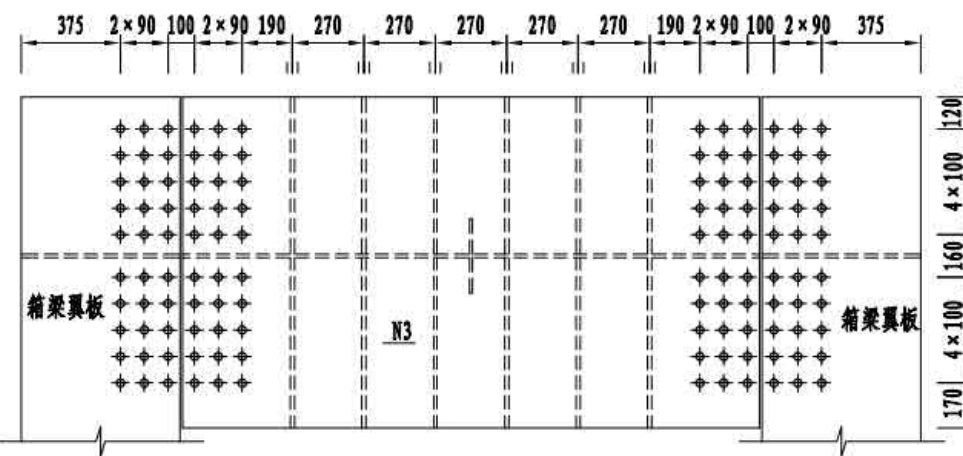
1. 本图尺寸均以毫米为单位。
2. 括号内的数值适用于N墩处挑梁, 括号外的数值适用于N+3墩处挑梁。
3. 剪力钉布置, 详见“剪力钉布置”。

3 × 60m 双向六车道箱形组合梁	荷载等级: 公路 - I级
	桥梁宽度: 2 × 16.50 m
挑梁构造	图号: SG-16

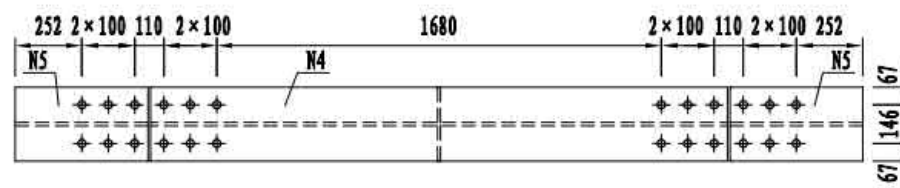
HL1一般构造



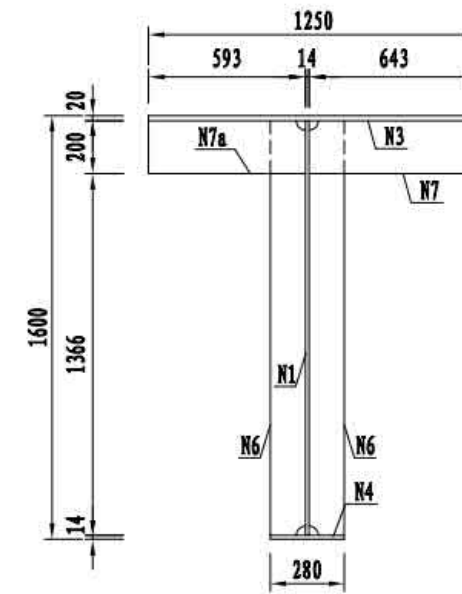
B-B



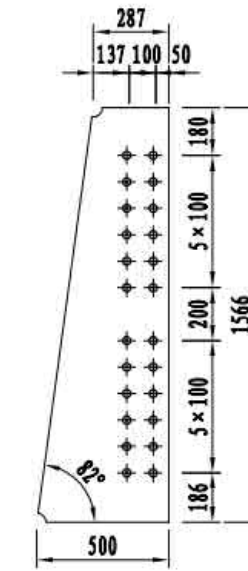
C-C



A-A



N2大样



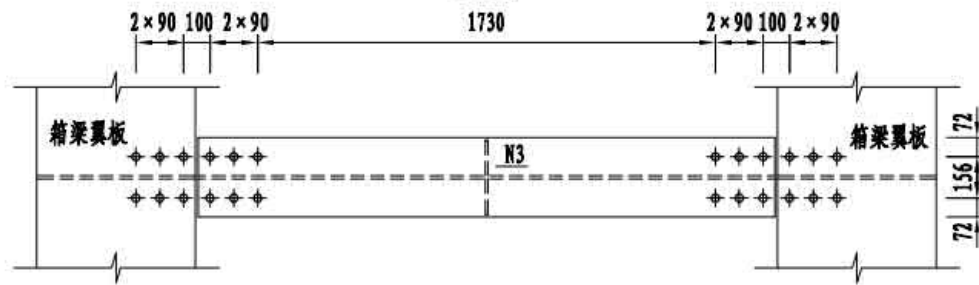
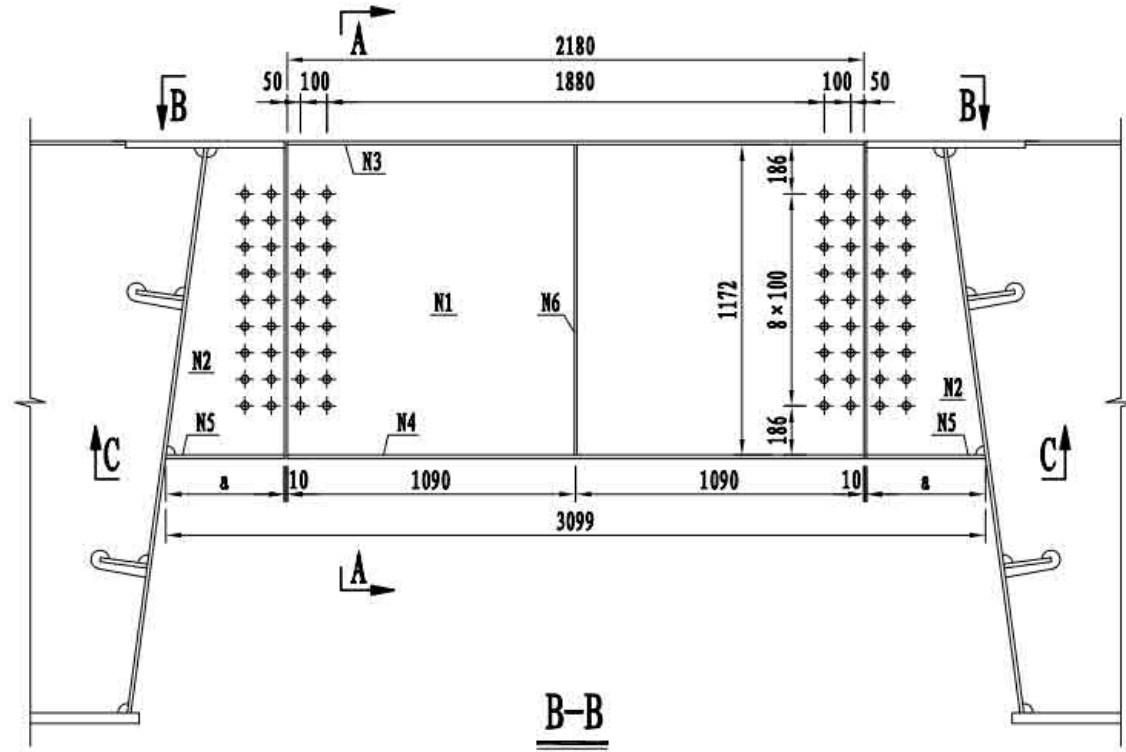
HL1材料数量表

编号	规格 (mm)	数量	单件重 (kg)	共重 (kg)
N1	□2180×14×1566	1	375.2	375.2
N2	□500×14×1566	2	67.5	135.0
N3	□2180×20×1250	1	427.8	427.8
N4	□2180×14×280	1	67.1	67.1
N5	□502×14×280	2	15.4	30.9
N6	□1566×10×133	2	16.2	32.4
N7a	□643×16×200	6	16.2	96.9
N7a	□593×16×200	6	14.9	89.4
合计				1254.6
焊缝 (1.5%)				18.8
总计				1273.5

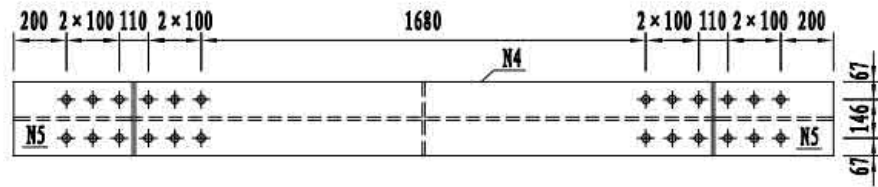
- 注
1. 本图尺寸均以毫米为单位。
 2. 本图中过焊孔半径均为35mm。
 3. ϕ 表示M27高强度螺栓孔, 孔径为 $\phi 30$ mm。
 4. 剪力钉布置, 详见“剪力钉布置”。
 5. 本图适用于HL1横梁。

3×60m 双向六车道箱形组合梁	荷载等级: 公路 — I级
	桥梁宽度: 2×16.50 m
横梁构造	图号: SG-17

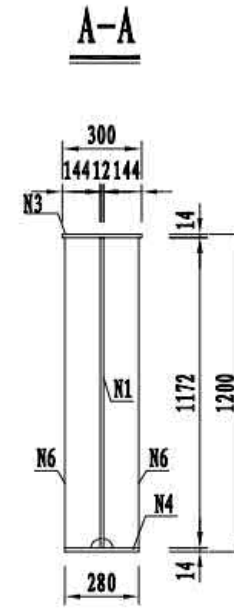
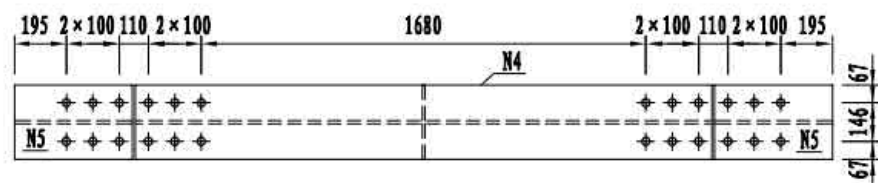
HL2、HL3、HL4、HL5、HL6一般构造



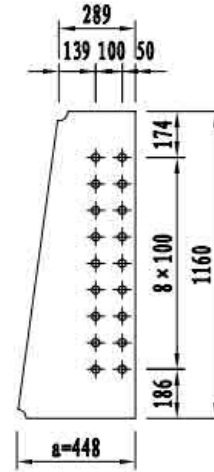
C-C
(适用于HL2、HL3、HL4)



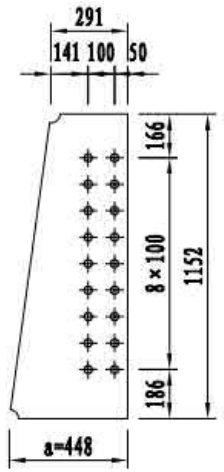
C-C
(适用于HL5、HL6)



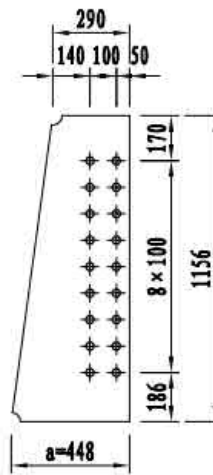
N2大样
(适用于HL2)



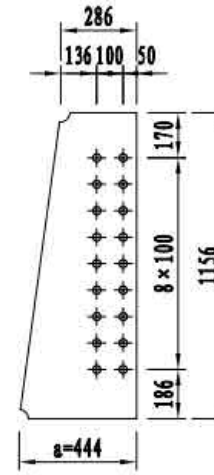
N2大样
(适用于HL3)



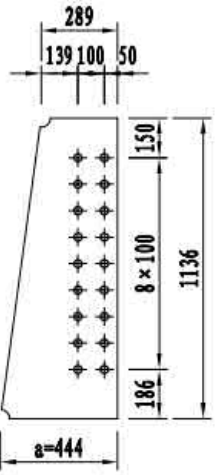
N2大样
(适用于HL4)



N2大样
(适用于HL5)



N2大样
(适用于HL6)



- 注
1. 本图尺寸均以毫米为单位。
 2. 本图中过焊孔半径均为35mm。
 3. ϕ 表示M27高强度螺栓孔, 孔径为 $\phi 30$ mm。
 4. 剪力钉布置, 详见“剪力钉布置”。
 5. 本图适用于HL2、HL3、HL4、HL5、HL6横梁。

3×60m 双向六车道箱形组合梁	荷载等级: 公路 — I级
	桥梁宽度: 2×16.50 m
横梁构造	图号: SG-17

HL2材料数量表

编号	规格 (mm)	数量	单件重 (kg)	共重 (kg)
N1	□2180×12×1172	1	240.7	240.7
N2	□448×12×1160	2	40.1	80.2
N3	□2180×14×300	1	71.9	71.9
N4	□2180×14×280	1	67.1	67.1
N5	□450×14×280	2	13.8	27.6
N6	□1172×10×134	2	12.2	24.4
合计				511.8
焊缝 (1.5%)				7.7
总计				519.5

HL3材料数量表

编号	规格 (mm)	数量	单件重 (kg)	共重 (kg)
N1	□2180×12×1172	1	240.7	240.7
N2	□448×12×1152	2	39.9	79.7
N3	□2180×14×300	1	71.9	71.9
N4	□2180×14×280	1	67.1	67.1
N5	□450×14×280	2	13.8	27.6
N6	□1172×10×134	2	12.2	24.4
合计				511.4
焊缝 (1.5%)				7.7
总计				519.0

HL4材料数量表

编号	规格 (mm)	数量	单件重 (kg)	共重 (kg)
N1	□2180×12×1172	1	240.7	240.7
N2	□448×12×1156	2	40.0	80.0
N3	□2180×14×300	1	71.9	71.9
N4	□2180×14×280	1	67.1	67.1
N5	□450×14×280	2	13.8	27.6
N6	□1172×10×134	2	12.2	24.4
合计				511.6
焊缝 (1.5%)				7.7
总计				519.3

HL5材料数量表

编号	规格 (mm)	数量	单件重 (kg)	共重 (kg)
N1	□2180×12×1172	1	240.7	240.7
N2	□444×12×1156	2	39.5	79.1
N3	□2180×14×300	1	71.9	71.9
N4	□2180×14×280	1	67.1	67.1
N5	□445×14×280	2	13.7	27.4
N6	□1172×10×134	2	12.2	24.4
合计				510.5
焊缝 (1.5%)				7.7
总计				518.1

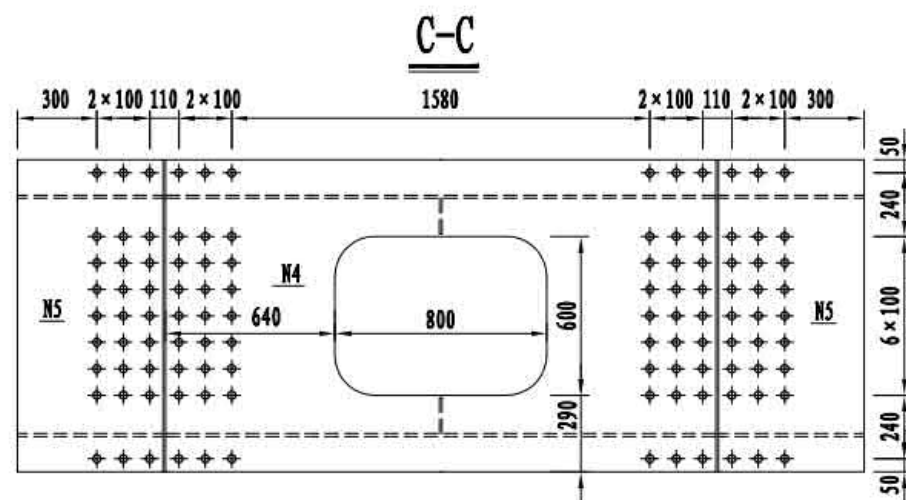
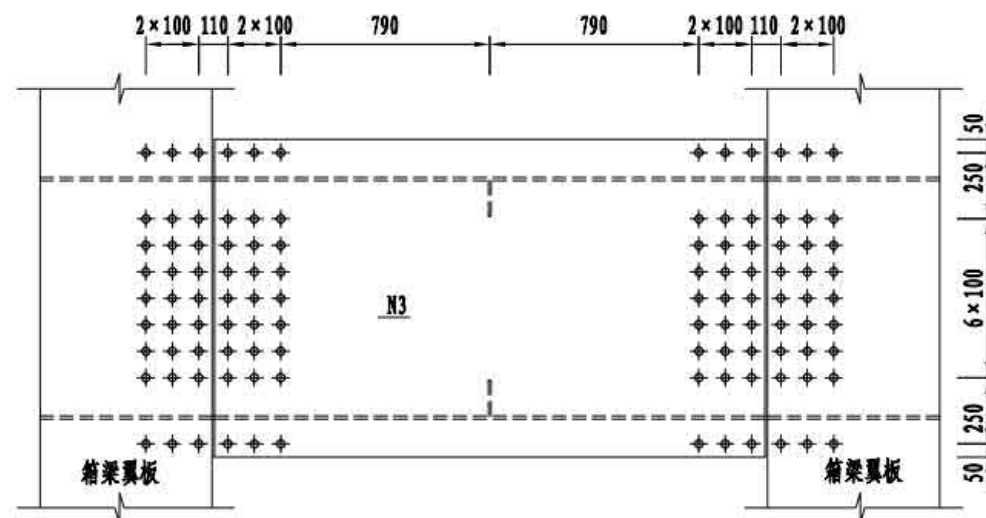
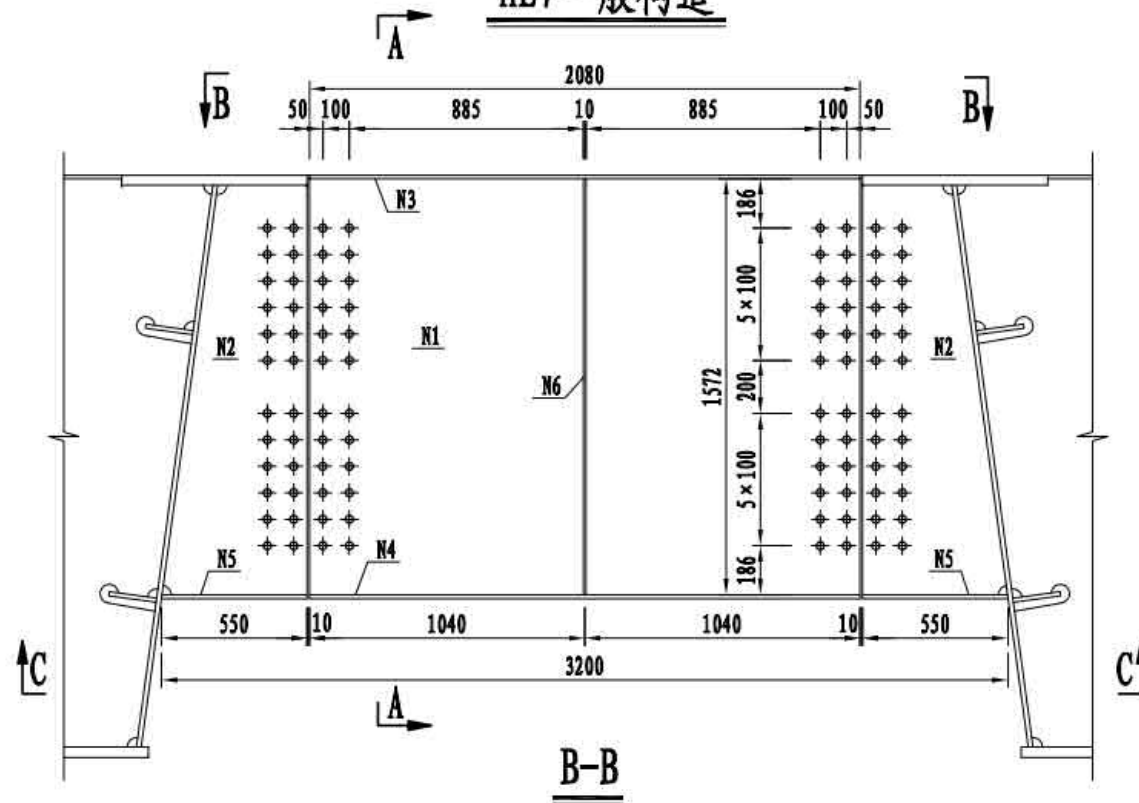
HL6材料数量表

编号	规格 (mm)	数量	单件重 (kg)	共重 (kg)
N1	□2180×12×1172	1	240.7	240.7
N2	□444×12×1136	2	39.0	78.0
N3	□2180×14×300	1	71.9	71.9
N4	□2180×14×280	1	67.1	67.1
N5	□445×14×280	2	13.7	27.4
N6	□1172×10×134	2	12.2	24.4
合计				509.7
焊缝 (1.5%)				7.6
总计				517.3

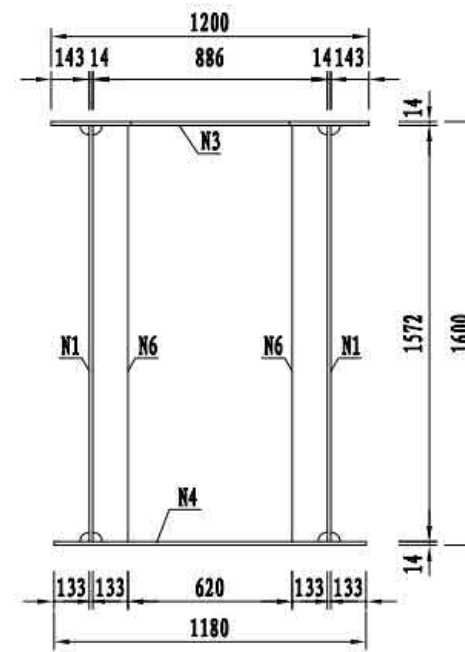
- 注
1. 本图尺寸均以毫米为单位。
 2. 本图中过焊孔半径均为35mm。
 3. ϕ 表示M27高强度螺栓孔, 孔径为 $\phi 30$ mm。
 4. 剪力钉布置, 详见“剪力钉布置”。
 5. 本图适用于HL2、HL3、HL4、HL5、HL6横梁。

3×60m 双向六车道箱形组合梁	荷载等级: 公路 — I级
	桥梁宽度: 2×16.50 m
横梁构造	图号: SG-17

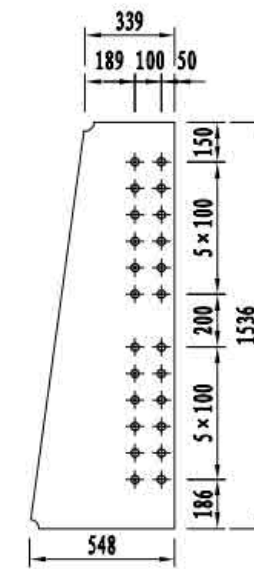
HL7一般构造



A-A



N2大样



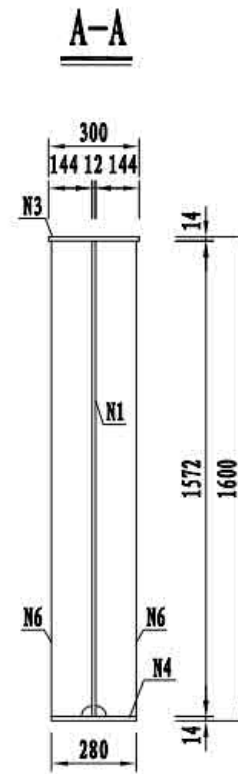
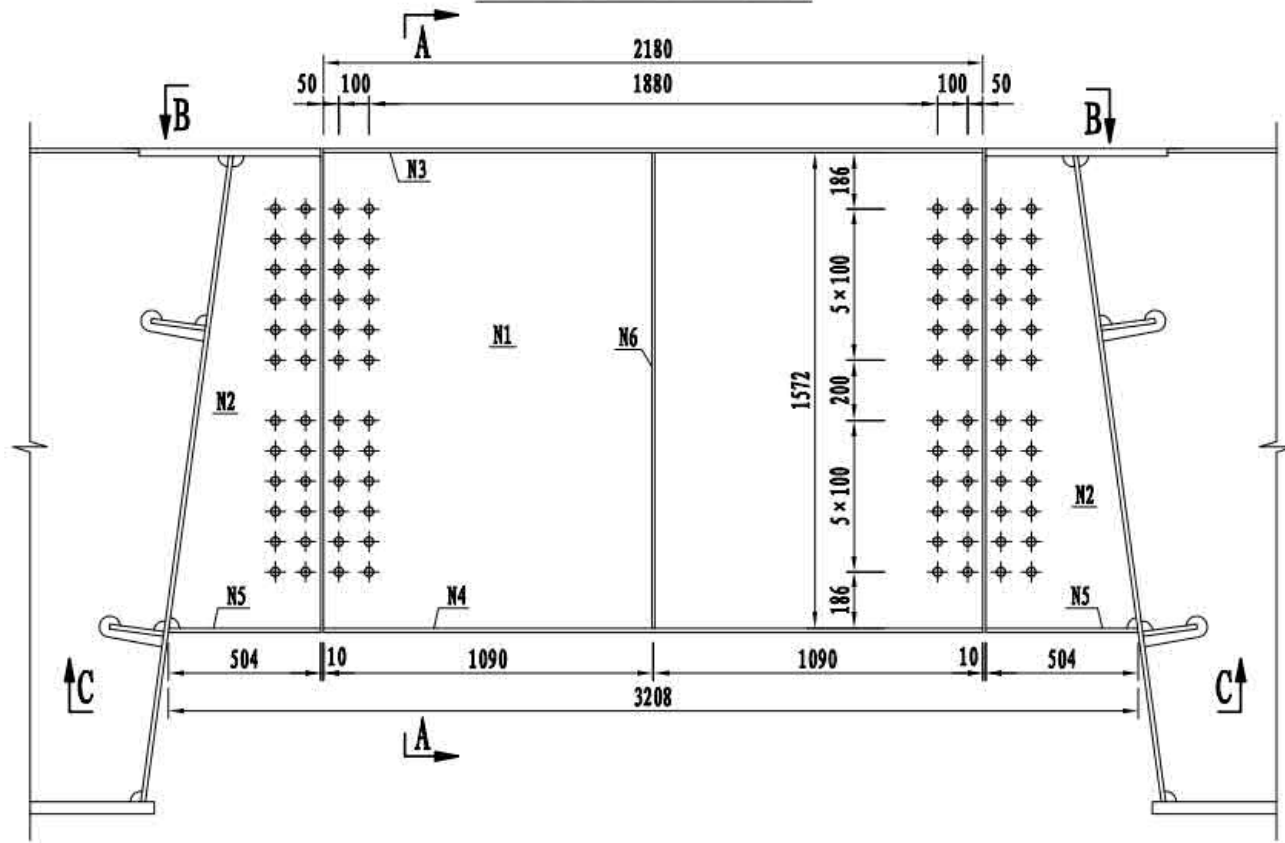
HL7材料数量表

编号	规格 (mm)	数量	单件重 (kg)	共重 (kg)
N1	□2080×14×1572	2	359.3	718.7
N2	□548×14×1536	4	74.6	298.5
N3	□2080×14×1200	1	274.3	274.3
N4	□2080×14×1180	1	219.1	219.1
N5	□550×14×1180	2	71.3	142.7
N6	□1572×10×133	2	16.3	32.5
合计				1685.8
焊缝 (1.5%)				25.3
总计				1711.1

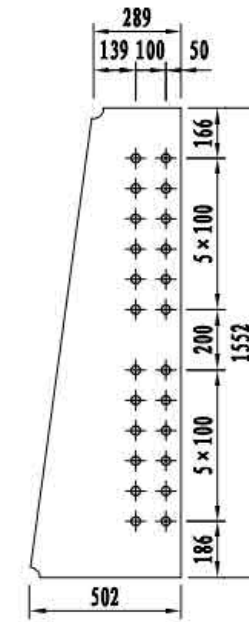
- 注
1. 本图尺寸均以毫米为单位。
 2. 本图中过焊孔半径均为35mm。
 3. ϕ 表示M27高强度螺栓孔, 孔径为 $\phi 30$ mm。
 4. 剪力钉布置, 详见“剪力钉布置”。
 5. 本图适用于HL7横梁。

3×60m 双向六车道箱形组合梁	荷载等级: 公路 — I级
	桥梁宽度: 2×16.50 m
横梁构造	图号: SG-17

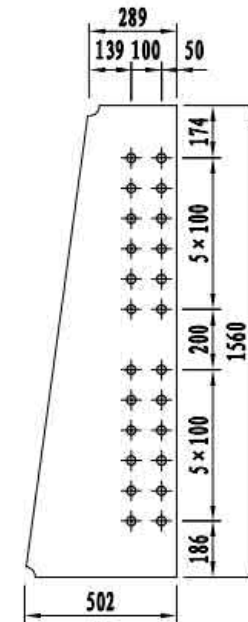
HL8、HL9一般构造



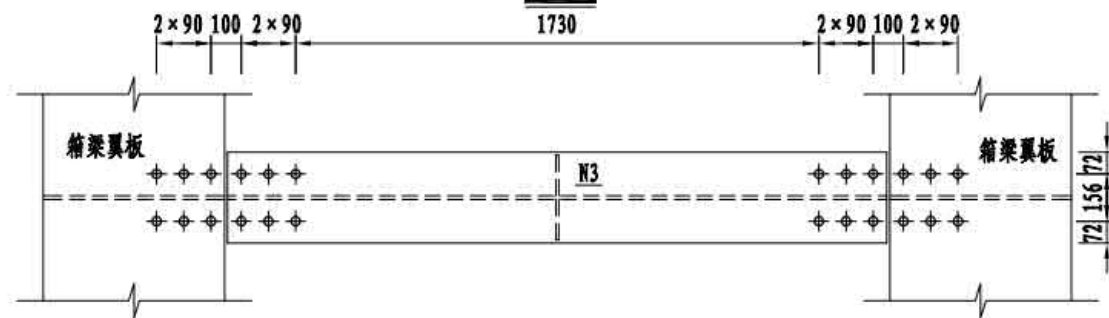
N2大样
(适用于HL8)



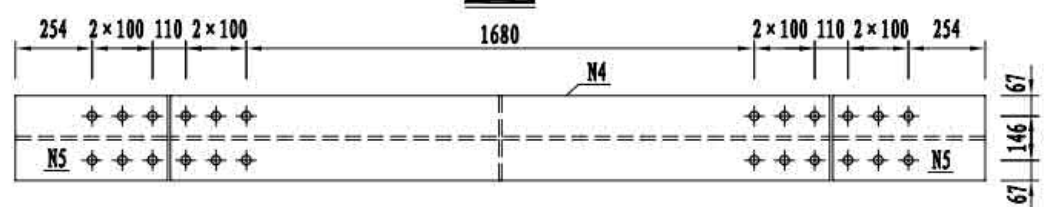
N2大样
(适用于HL9)



B-B



C-C



HL8材料数量表

编号	规格 (mm)	数量	单件重 (kg)	共重 (kg)
N1	□2180×12×1572	1	322.8	322.8
N2	□502×12×1552	2	57.8	115.5
N3	□2180×14×300	1	71.9	71.9
N4	□2180×14×280	1	67.1	67.1
N5	□504×14×280	2	15.5	31.0
N6	□1572×10×134	2	16.4	32.8
合计				641.1
焊缝 (1.5%)				9.6
总计				650.7

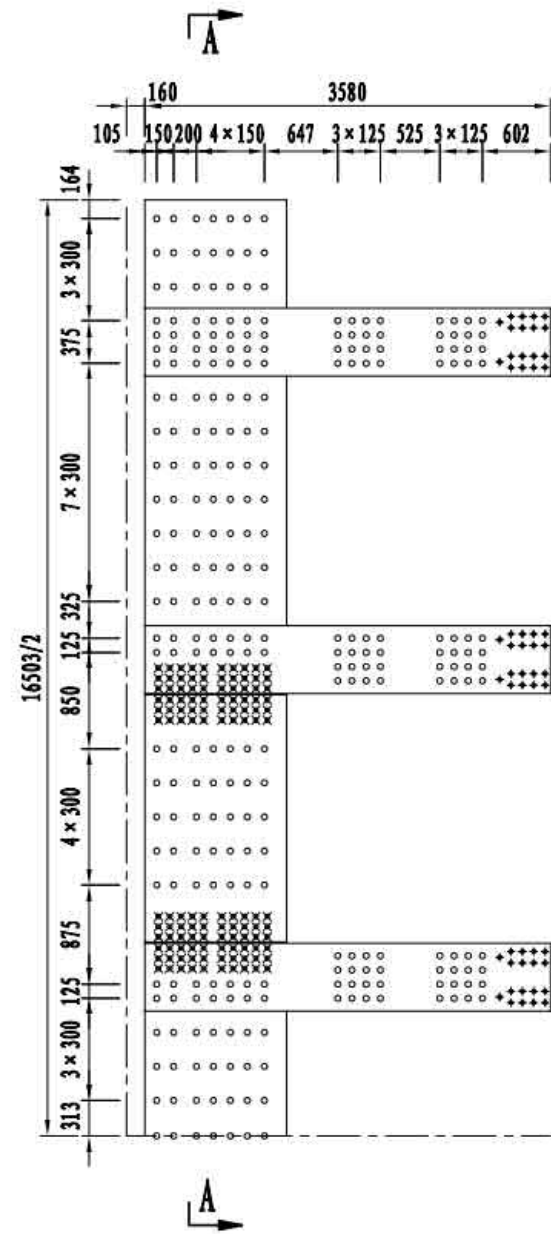
HL9材料数量表

编号	规格 (mm)	数量	单件重 (kg)	共重 (kg)
N1	□2180×12×1572	1	322.8	322.8
N2	□502×12×1560	2	58.0	116.0
N3	□2180×14×300	1	71.9	71.9
N4	□2180×14×280	1	67.1	67.1
N5	□504×14×280	2	15.5	31.0
N6	□1572×10×134	2	16.4	32.8
合计				641.5
焊缝 (1.5%)				9.6
总计				651.1

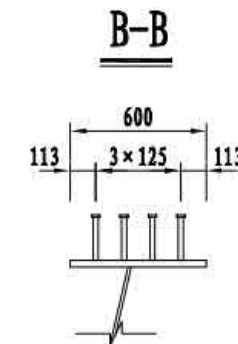
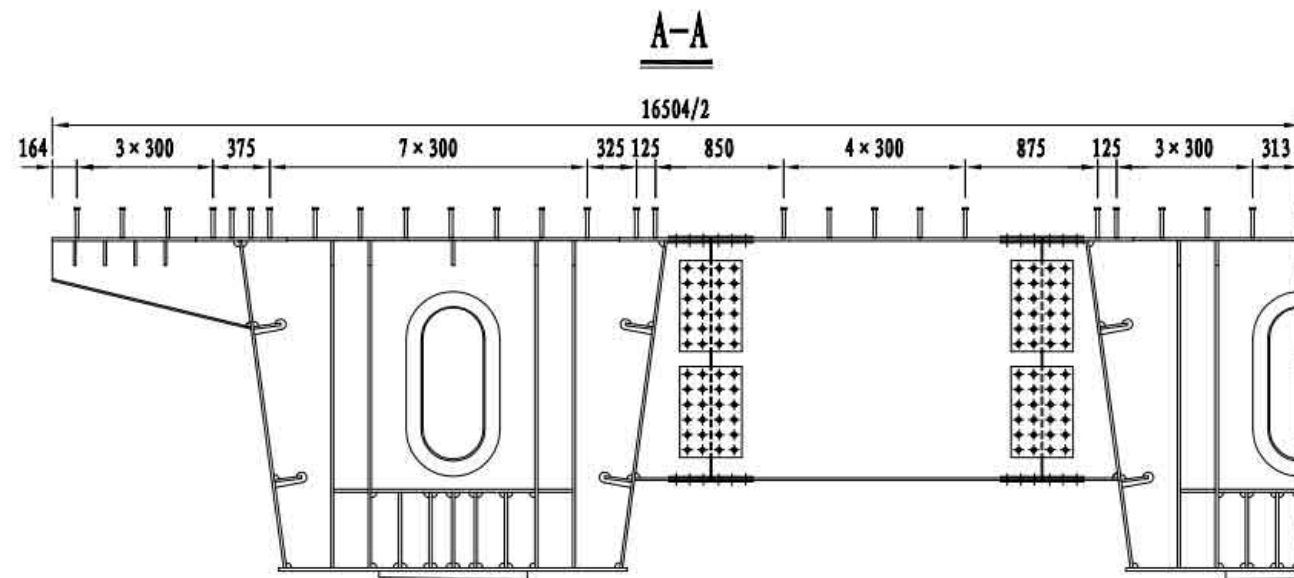
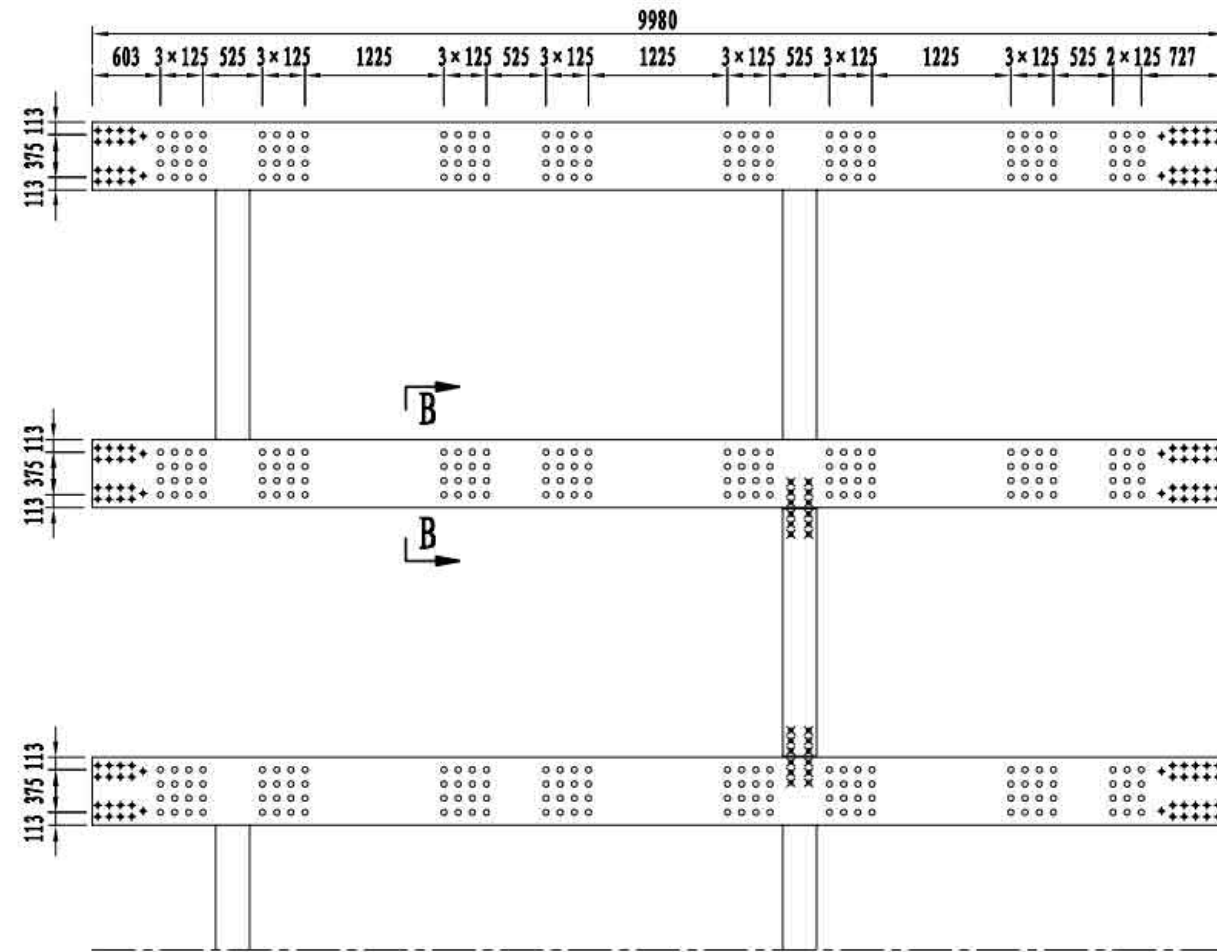
- 注
1. 本图尺寸均以毫米为单位。
 2. 本图中过焊孔半径均为35mm。
 3. Φ 表示M27高强度螺栓孔, 孔径为 $\Phi 30$ mm。
 4. 剪力钉布置, 详见“剪力钉布置”。
 5. 本图适用于HL8、HL9横梁。

3×60m 双向六车道箱形组合梁	荷载等级: 公路 — I级
	桥梁宽度: 2×16.50 m
横梁构造	图号: SG-17

1/2A梁段剪力钉平面布置



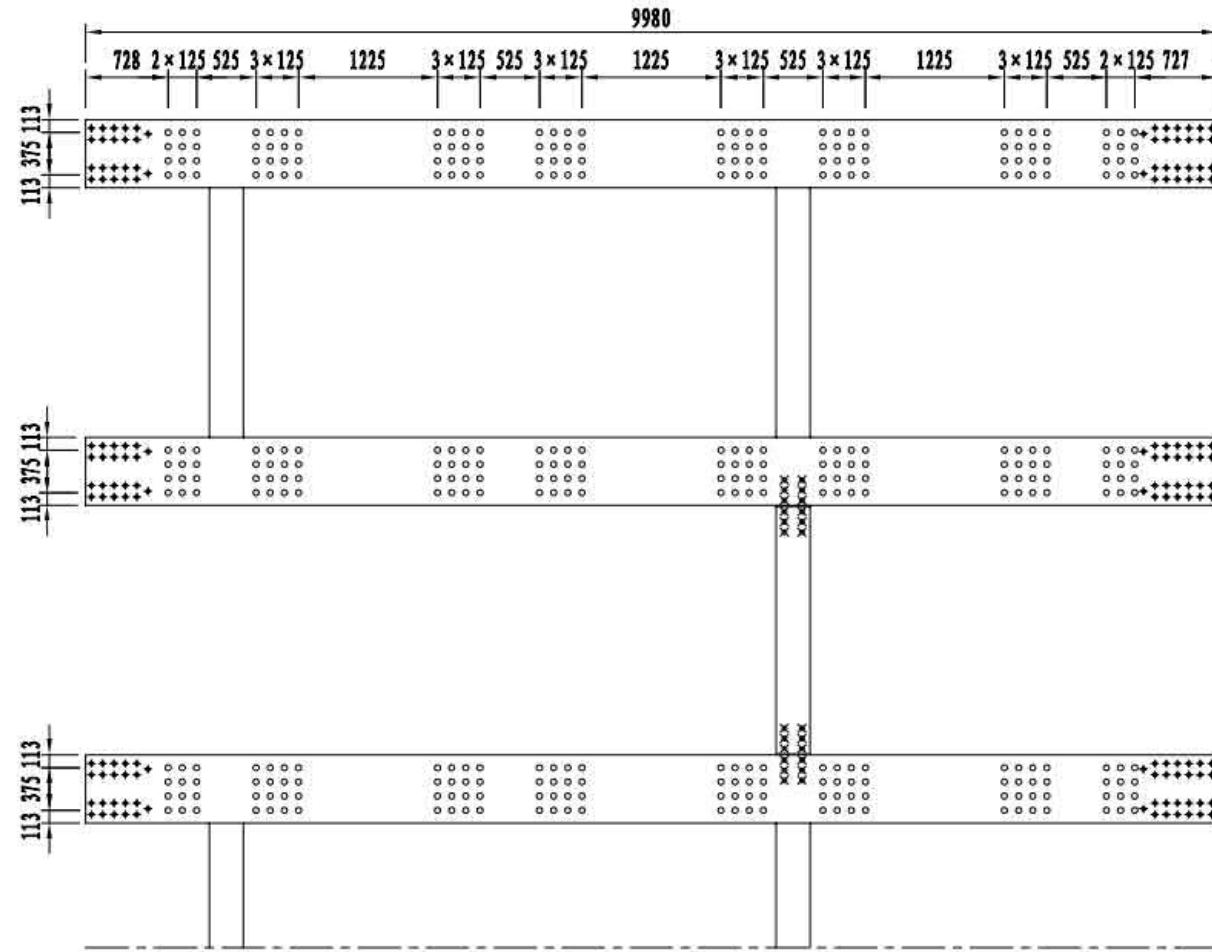
1/2B梁段剪力钉平面布置



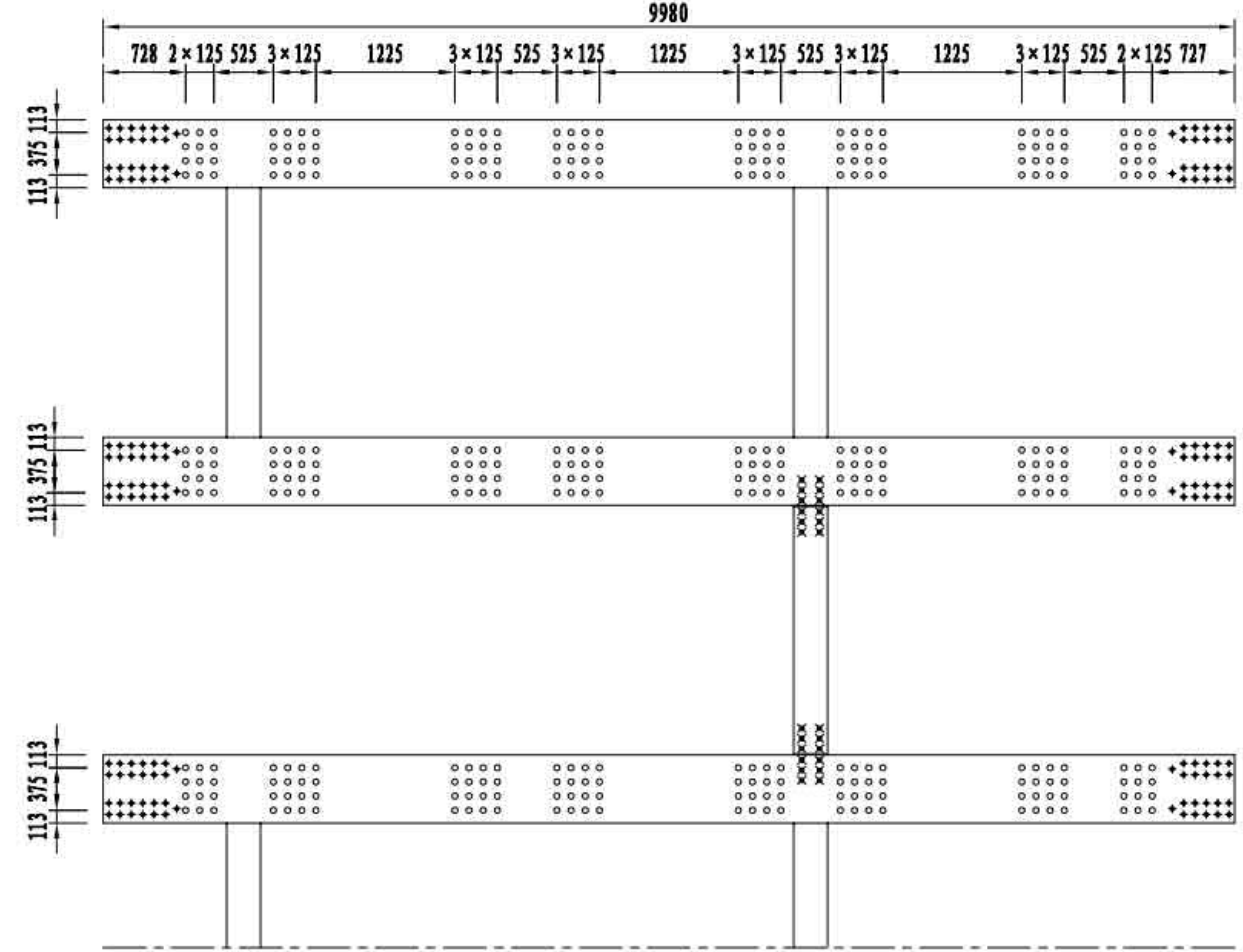
- 注
1. 本图尺寸均以毫米为单位。
 2. \circ 表示剪力钉, 剪力钉规格为 $\phi 22 \times 200\text{mm}$ 。
 - \otimes 表示M27高强度螺栓副, 孔径为 $\phi 30\text{mm}$ 。
 - \oplus 表示M30高强度螺栓副, 孔径为 $\phi 33\text{mm}$ 。

3 × 60m 双向六车道箱形组合梁	荷载等级: 公路 — I级
	桥梁宽度: 2 × 16.50 m
剪力钉布置	图号: SG-18

1/2C梁段剪力钉平面布置



1/2C1梁段剪力钉平面布置



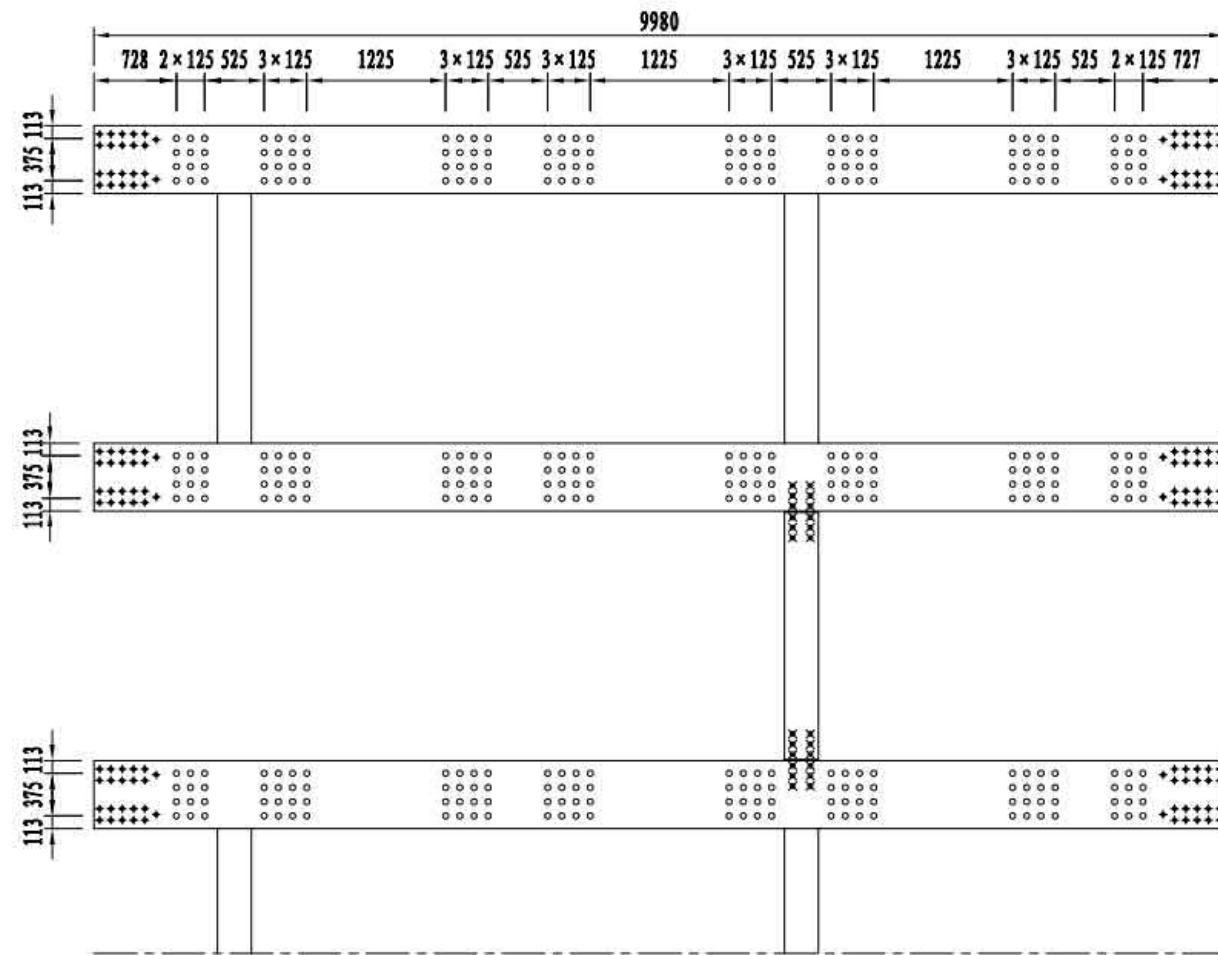
剪力钉工程数量表

节段编号	A	B、B1	C、C1、C2、C3	D	E	F	G	H	I、I1	J	K	G1	A1
单幅单节段个数	563	744	720	720	720	664	696	720	720	720	720	656	755

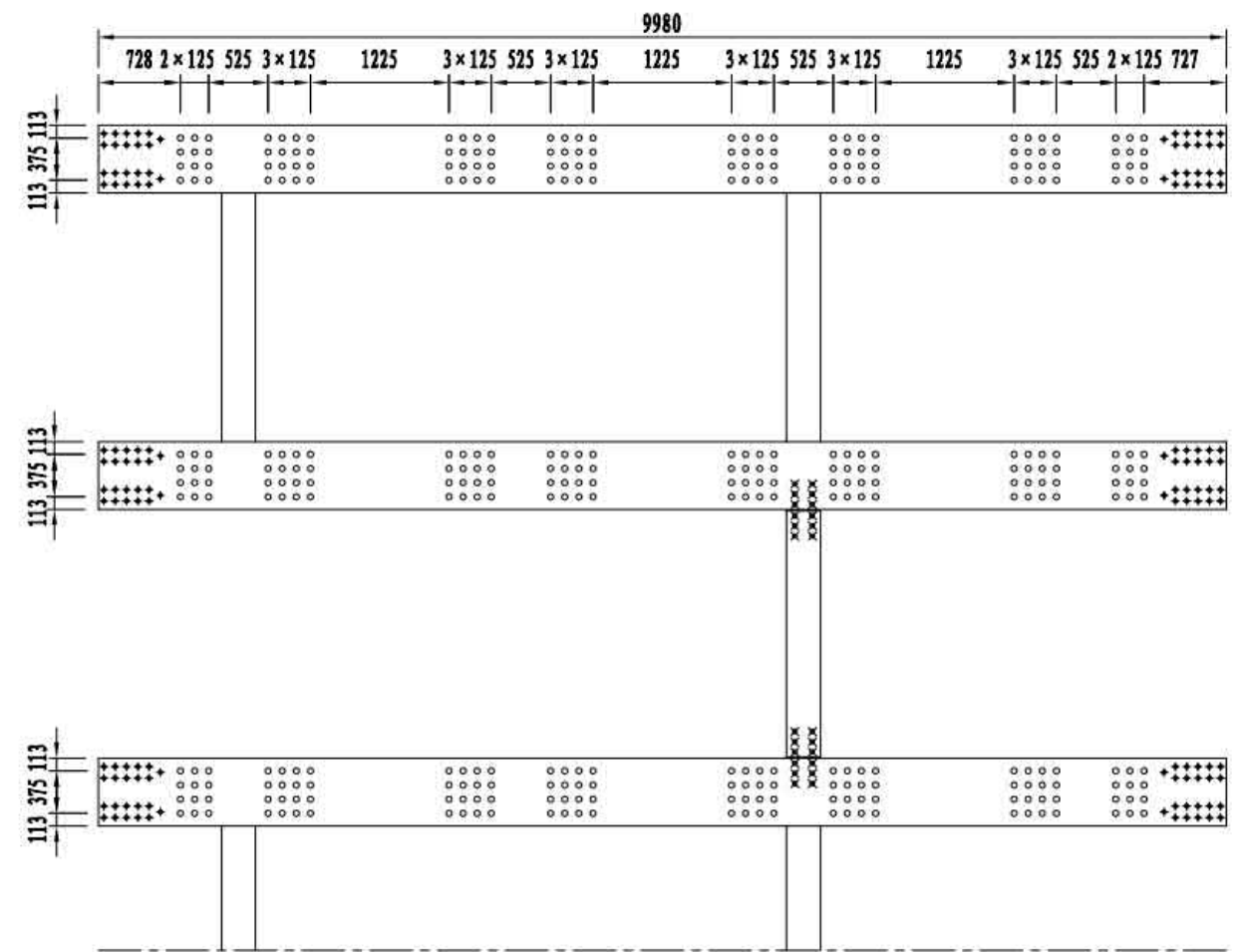
- 注
1. 本图尺寸均以毫米为单位。
 2. ○表示剪力钉，剪力钉规格为 $\phi 22 \times 200\text{mm}$ 。
 ⊗表示M27高强度螺栓副，孔径为 $\phi 30\text{mm}$ 。
 ⊕表示M30高强度螺栓副，孔径为 $\phi 33\text{mm}$ 。

3 × 60m 双向六车道箱形组合梁	荷载等级: 公路 — I级
	桥梁宽度: 2 × 16.50 m
剪力钉布置	图号: SG-18

1/2D梁段剪力钉平面布置



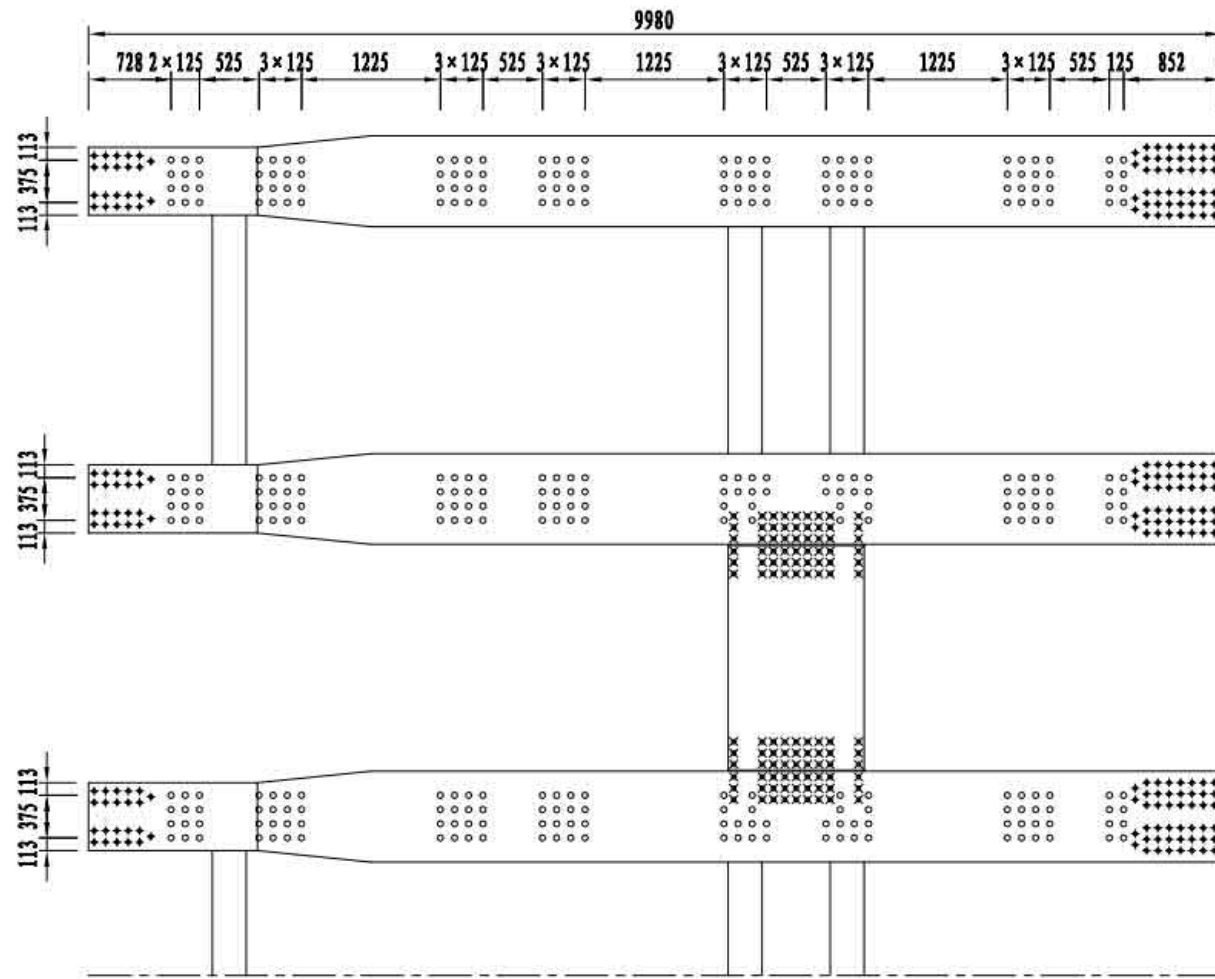
1/2E、1/2H、1/2I、1/2I1、1/2J梁段剪力钉平面布置



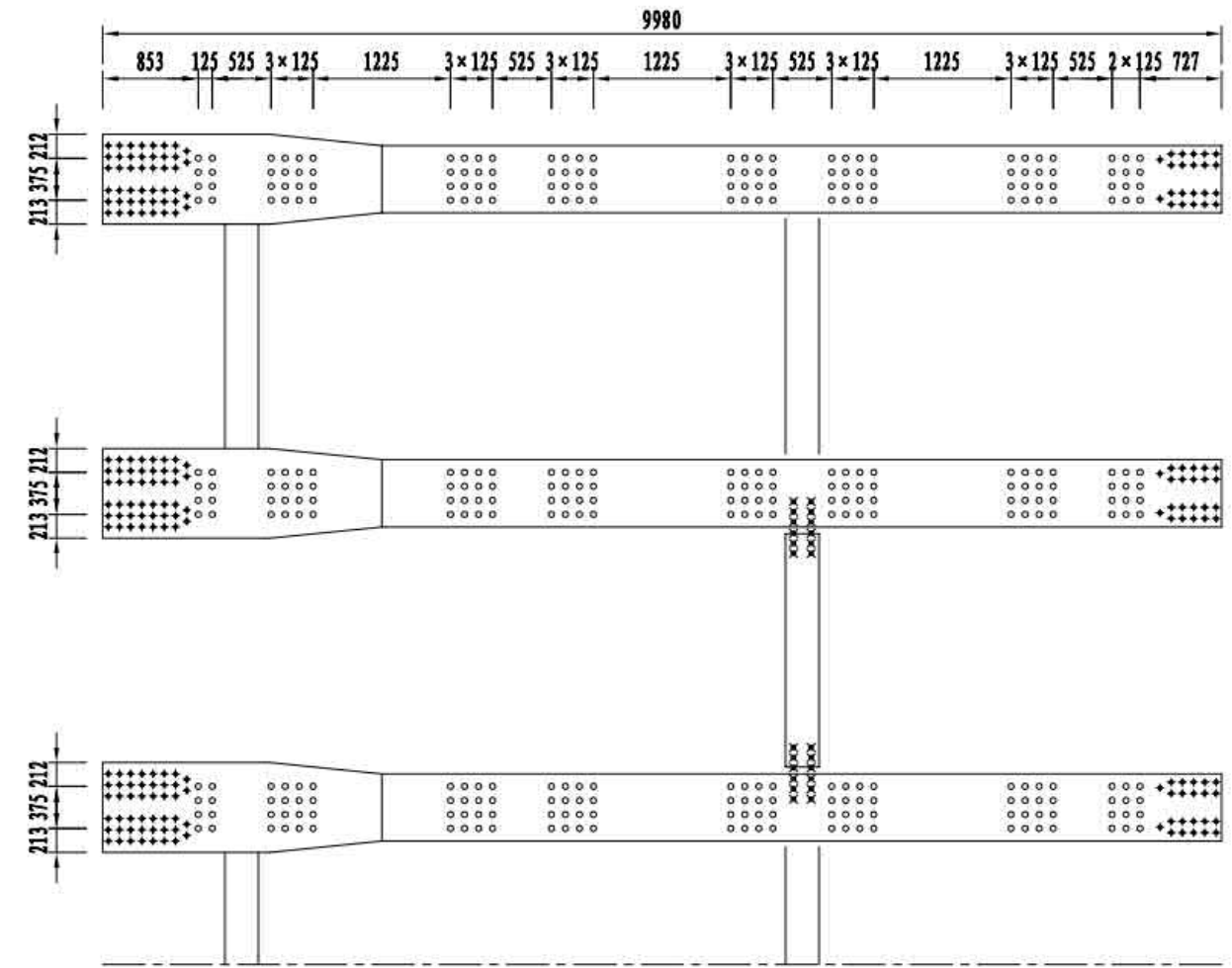
- 注
1. 本图尺寸均以毫米为单位。
 2. ○表示剪力钉，剪力钉规格为 $\phi 22 \times 200\text{mm}$ 。
 - ×表示M27高强度螺栓副，孔径为 $\phi 30\text{mm}$ 。
 - ⊕表示M30高强度螺栓副，孔径为 $\phi 33\text{mm}$ 。

3 × 60m 双向六车道箱形组合梁	荷载等级: 公路 — I级
	桥梁宽度: 2 × 16.50 m
剪力钉布置	图号: SG-18

1/2F梁段剪力钉平面布置



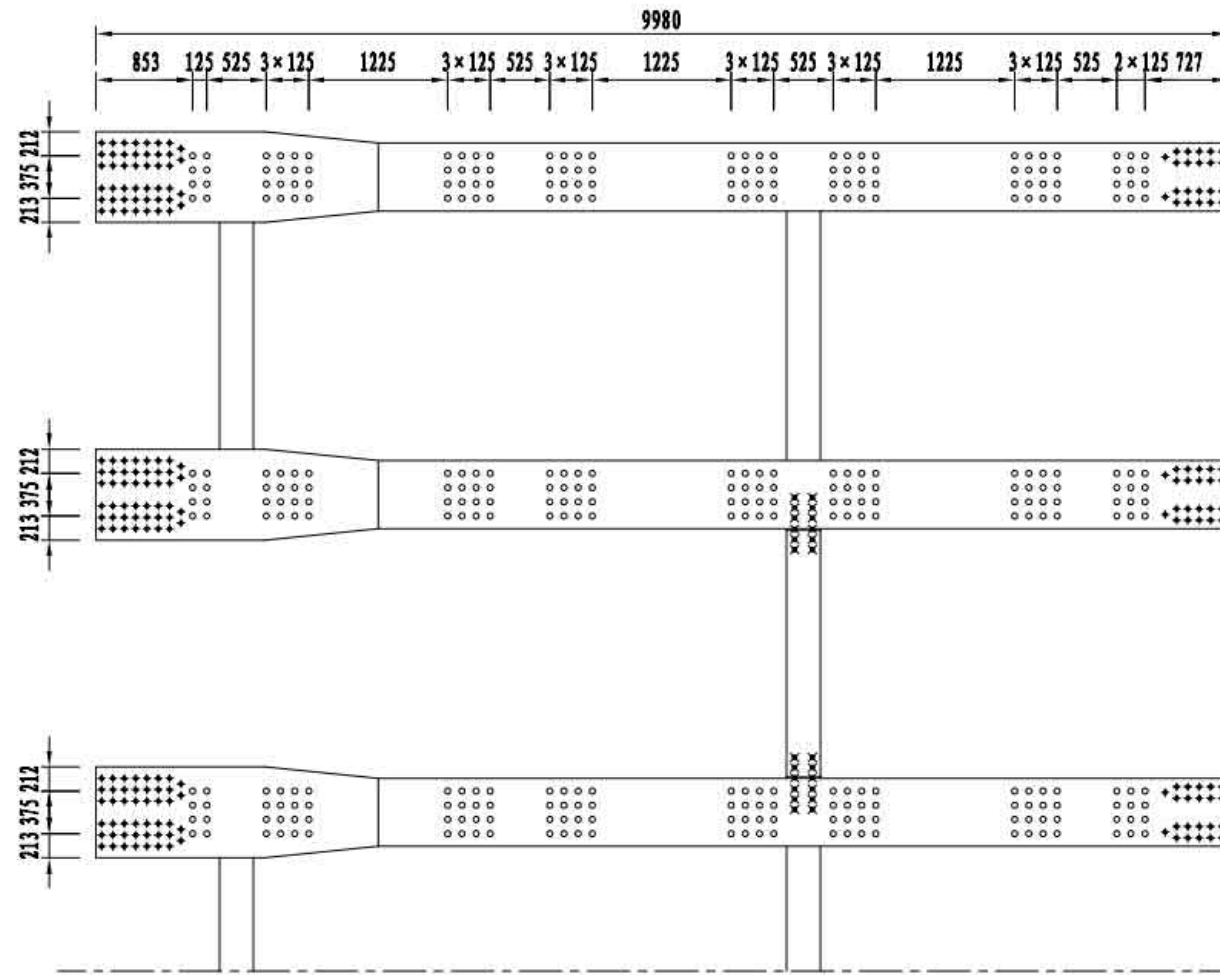
1/2G梁段剪力钉平面布置



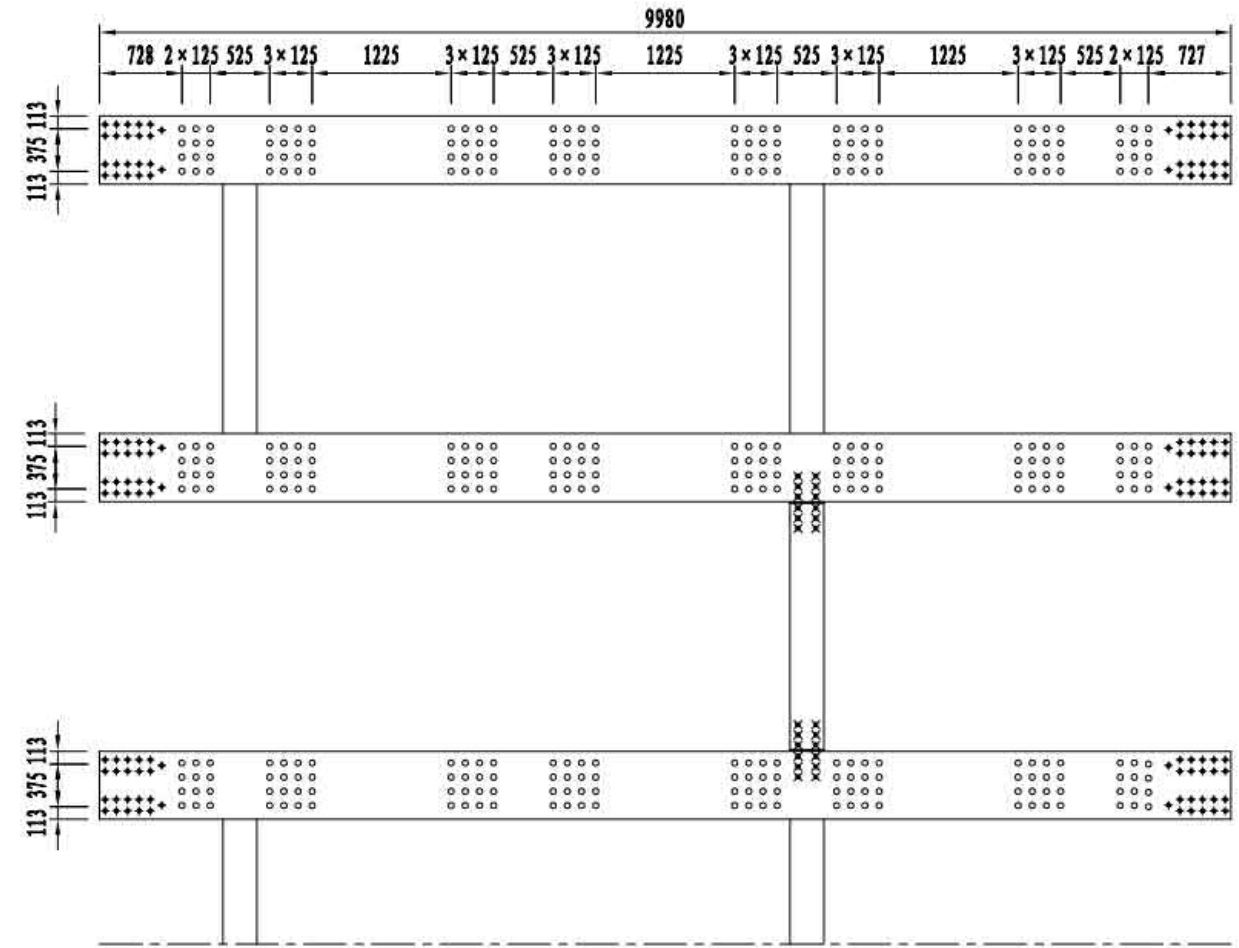
- 注
1. 本图尺寸均以毫米为单位。
 2. ○表示剪力钉，剪力钉规格为 $\phi 22 \times 200\text{mm}$ 。
 - ⊗表示M27高强度螺栓副，孔径为 $\phi 30\text{mm}$ 。
 - ⊕表示M30高强度螺栓副，孔径为 $\phi 33\text{mm}$ 。

3 × 60m 双向六车道箱形组合梁	荷载等级: 公路 — I级
	桥梁宽度: 2 × 16.50 m
剪力钉布置	图号: SG-18

1/2G1梁段剪力钉平面布置



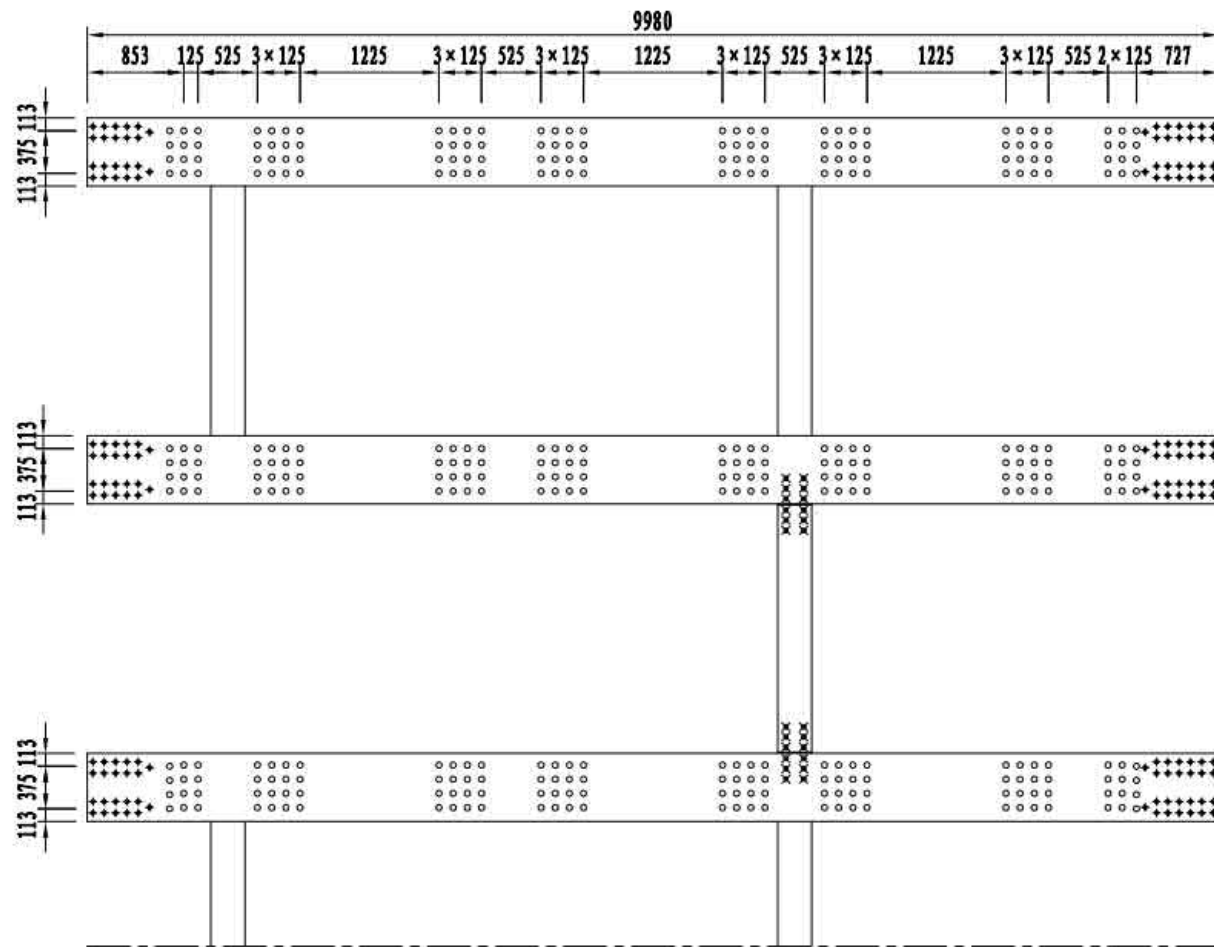
1/2K梁段剪力钉平面布置



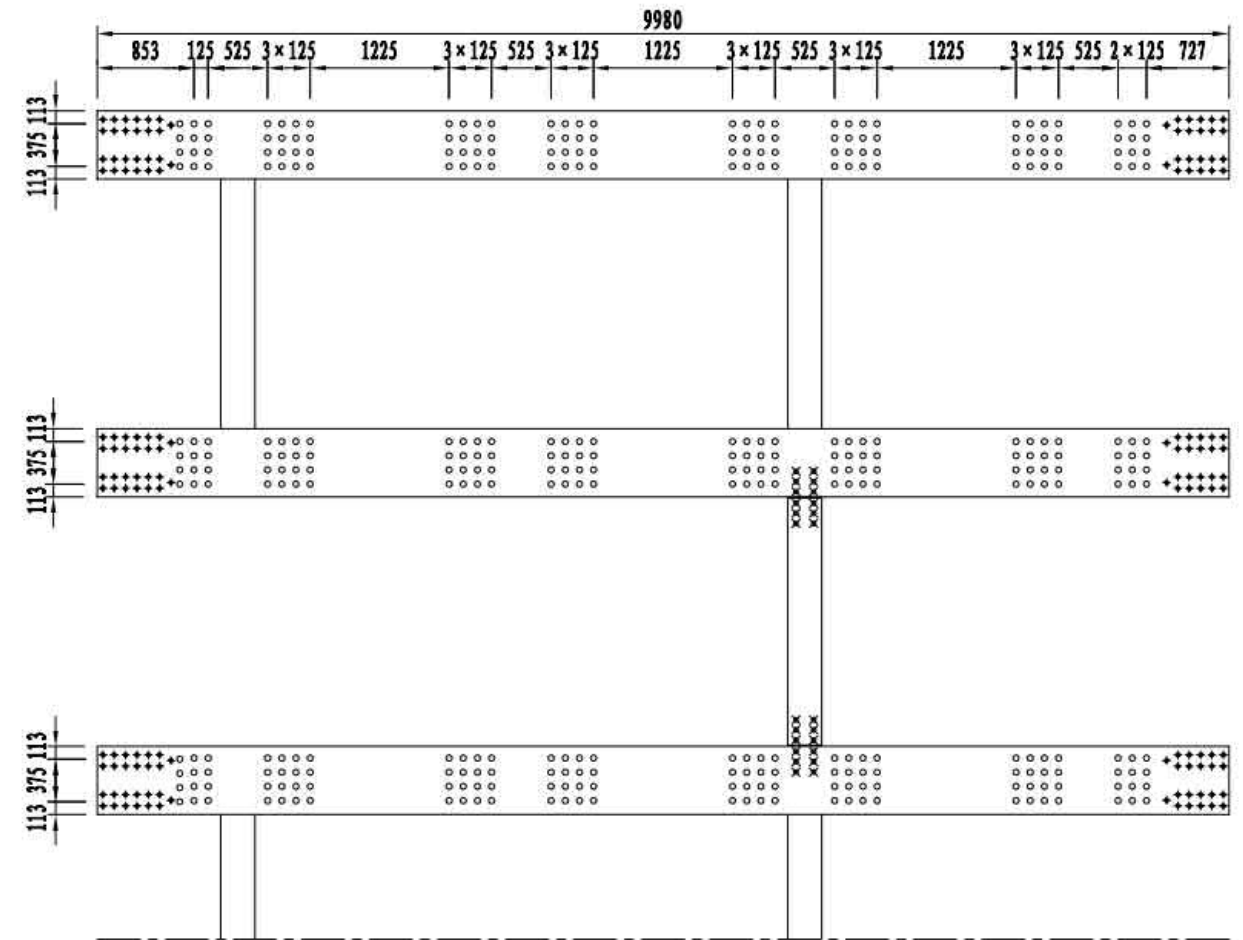
- 注
1. 本图尺寸均以毫米为单位。
 2. ○表示剪力钉，剪力钉规格为 $\phi 22 \times 200\text{mm}$ 。
 - ⊗表示M27高强度螺栓副，孔径为 $\phi 30\text{mm}$ 。
 - ⊕表示M30高强度螺栓副，孔径为 $\phi 33\text{mm}$ 。

3 × 60m 双向六车道箱形组合梁	荷载等级: 公路 — I级
	桥梁宽度: 2 × 16.50 m
剪力钉布置	图号: SG-18

1/2C2梁段剪力钉平面布置



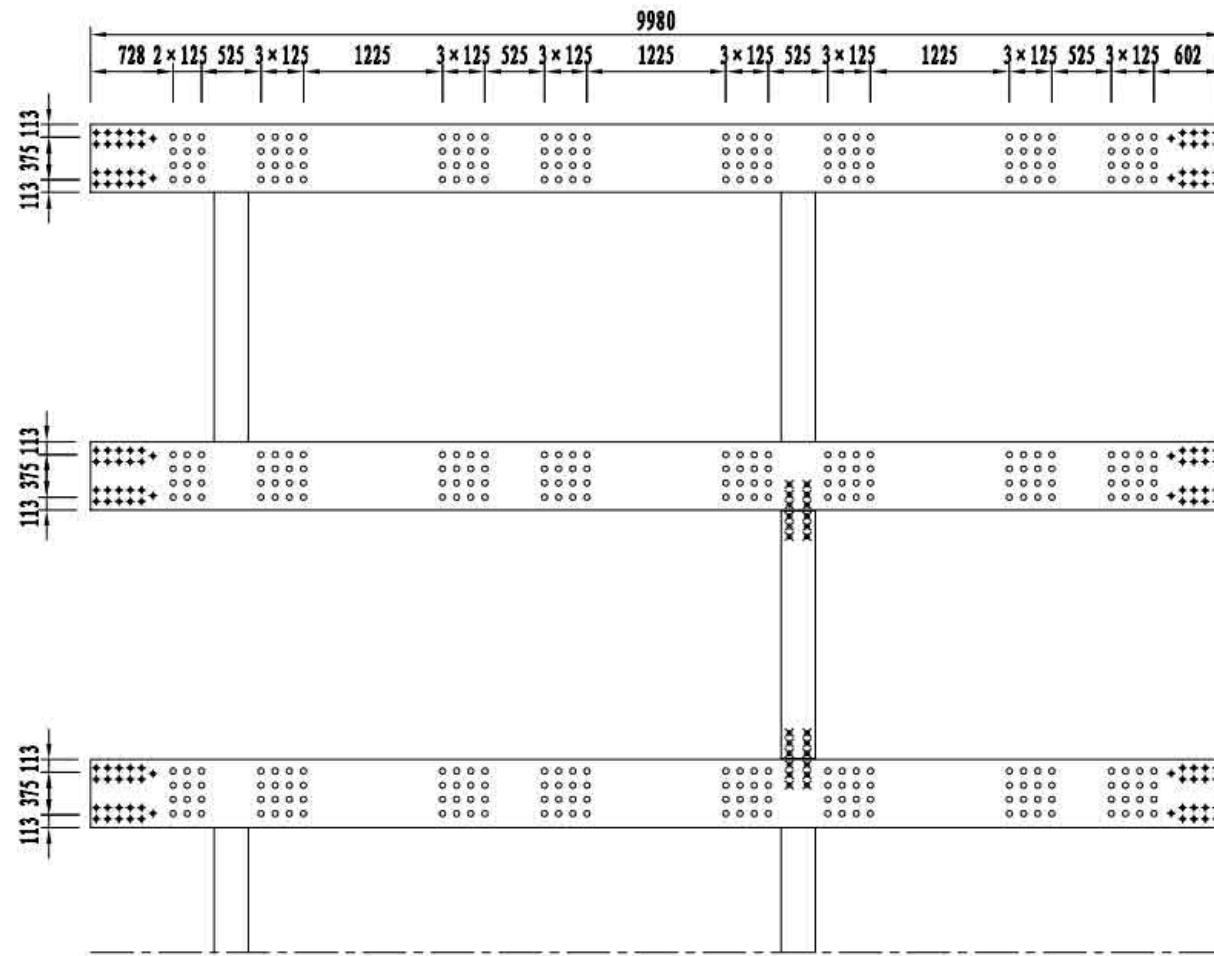
1/2C3梁段剪力钉平面布置



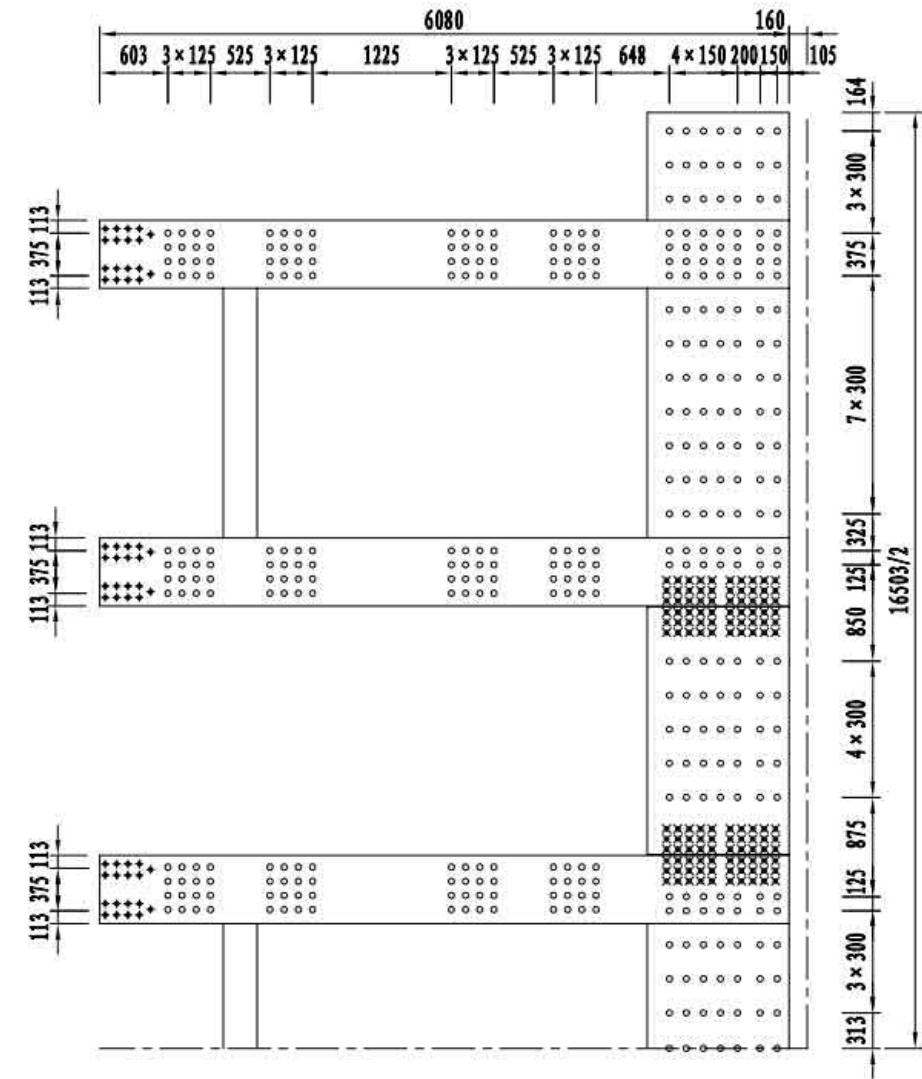
- 注
1. 本图尺寸均以毫米为单位。
 2. ○表示剪力钉，剪力钉规格为 $\phi 22 \times 200\text{mm}$ 。
 - ⊗表示M27高强度螺栓副，孔径为 $\phi 30\text{mm}$ 。
 - ⊕表示M30高强度螺栓副，孔径为 $\phi 33\text{mm}$ 。

3 × 60m 双向六车道箱形组合梁	荷载等级: 公路 — I级
	桥梁宽度: 2 × 16.50 m
剪力钉布置	图号: SG-18

1/2B1梁段剪力钉平面布置



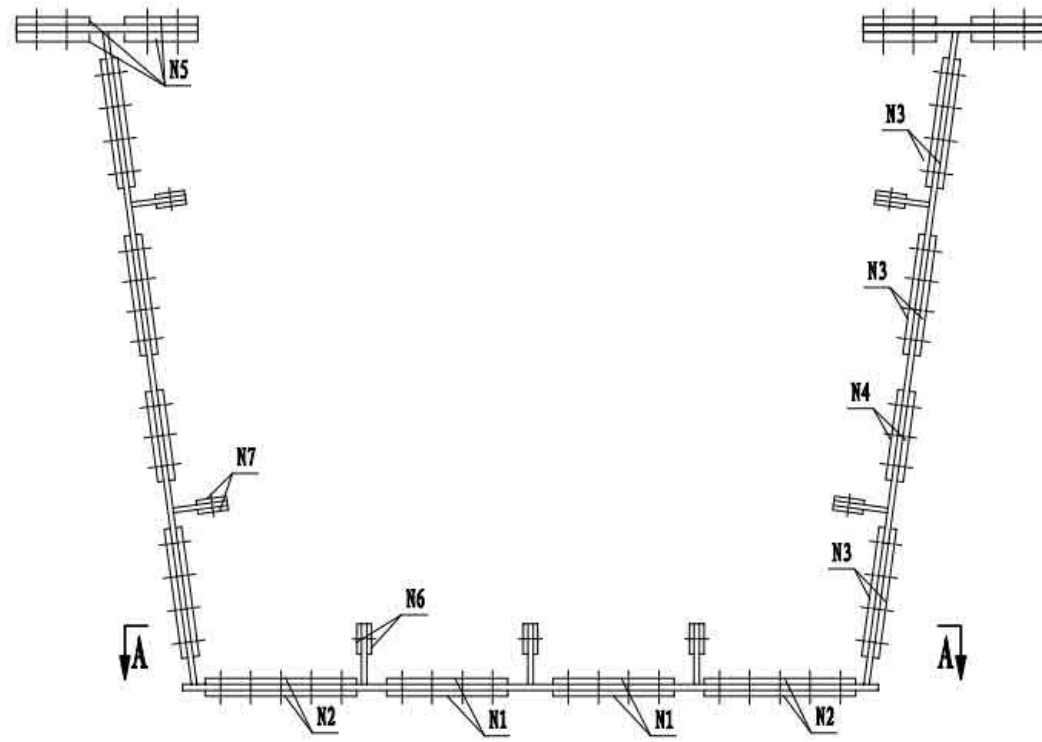
1/2A1梁段剪力钉平面布置



- 注
1. 本图尺寸均以毫米为单位。
 2. ○表示剪力钉，剪力钉规格为 $\phi 22 \times 200\text{mm}$ 。
 - ⊗表示M27高强度螺栓副，孔径为 $\phi 30\text{mm}$ 。
 - ⊕表示M30高强度螺栓副，孔径为 $\phi 33\text{mm}$ 。

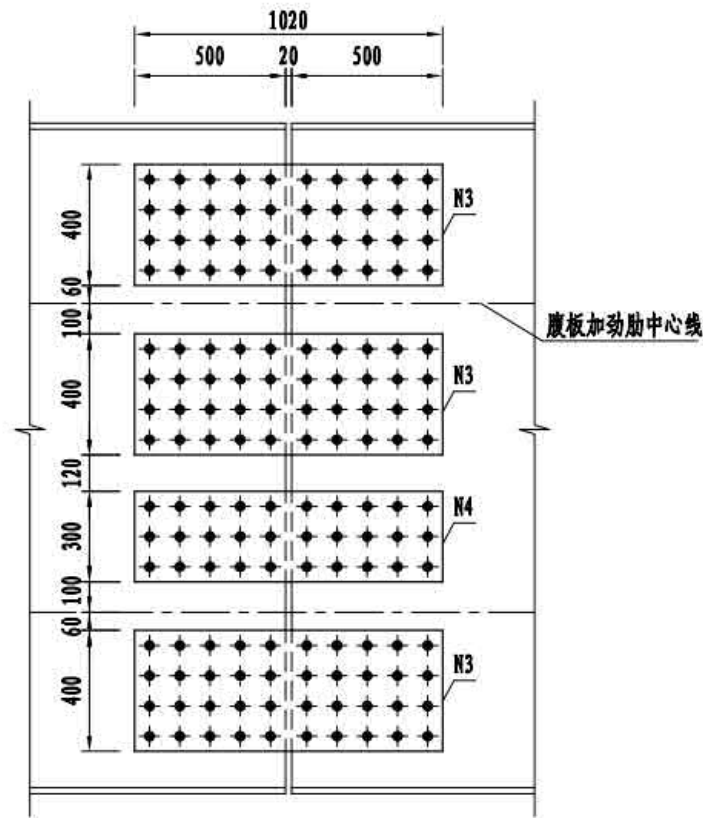
3 × 60m 双向六车道箱形组合梁	荷载等级: 公路 — I级
	桥梁宽度: 2 × 16.50 m
剪力钉布置	图号: SG-18

钢梁梁段工地连接构造示意



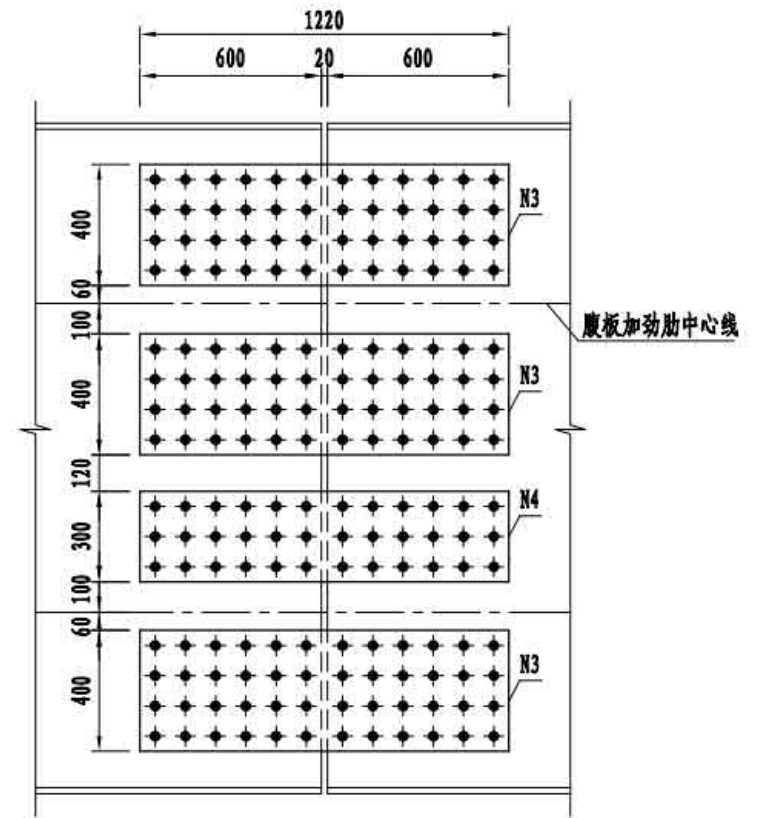
腹板接头处螺栓布置

(适用于14mm、16mm厚腹板连接)



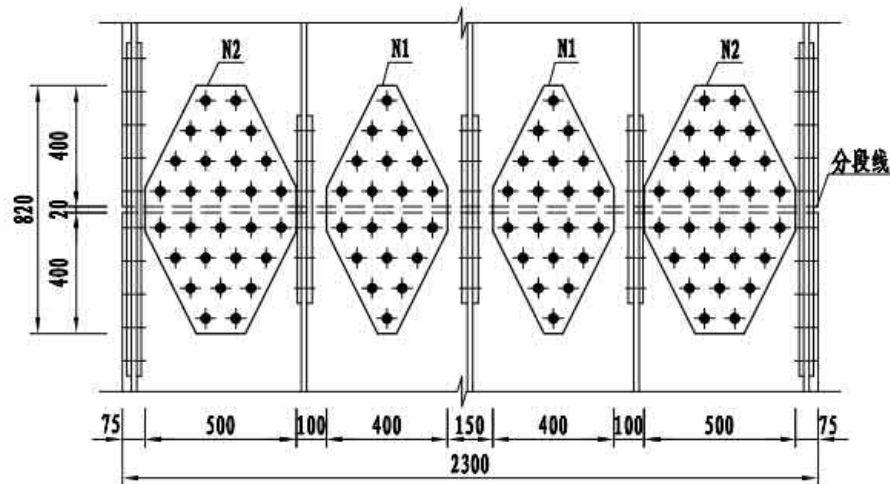
腹板接头处螺栓布置

(适用于18mm厚腹板连接)



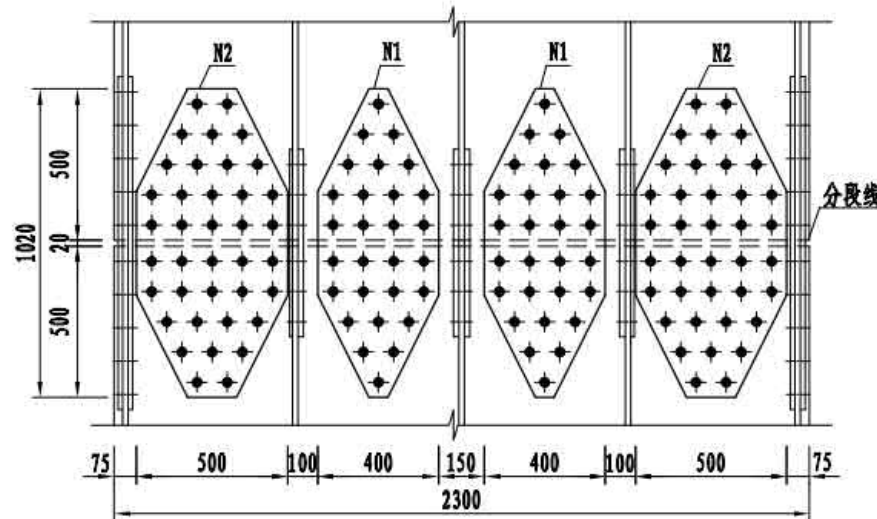
A-A

(适用于16mm厚底板连接)



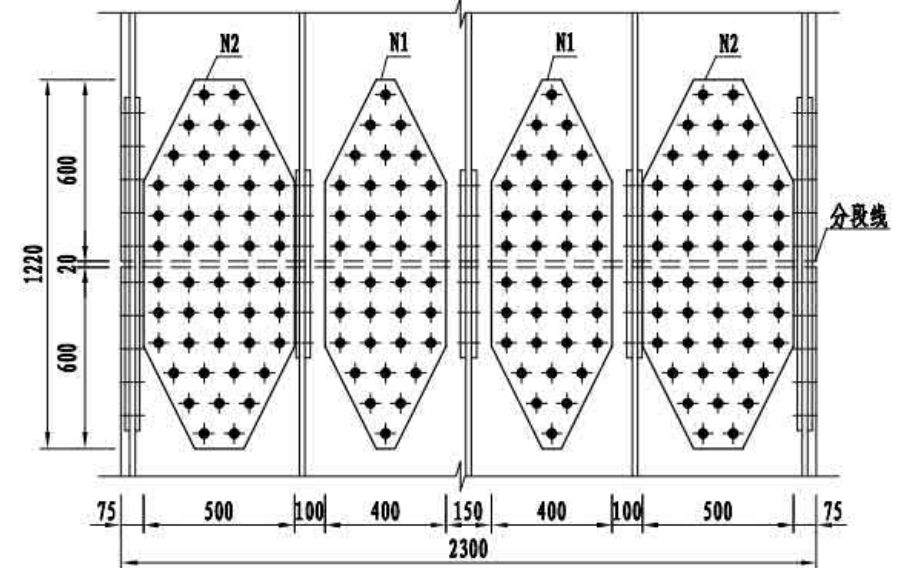
A-A

(适用于20mm厚底板连接)



A-A

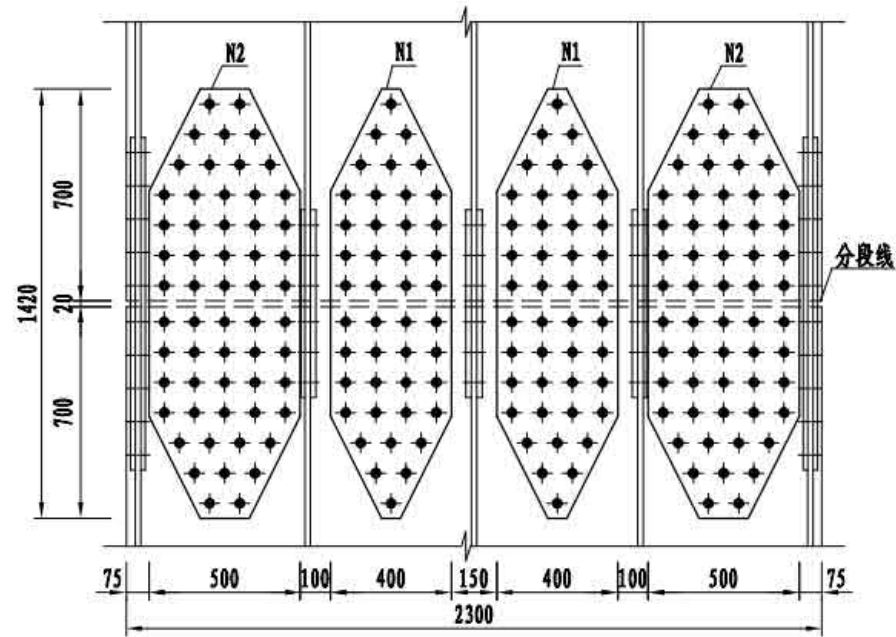
(适用于26mm厚底板连接)



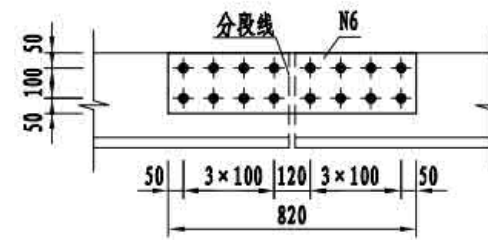
- 注
1. 本图尺寸均以毫米为单位。
 2. 各螺栓孔直径均为33mm。

3 × 60m 双向六车道箱形组合梁	荷载等级: 公路 — I级
	桥梁宽度: 2 × 16.50 m
钢梁梁段工地连接构造	图号: SG-19

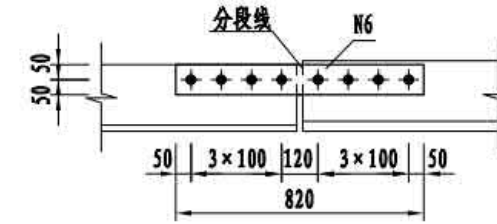
A-A
(适用于32mm厚底板连接)



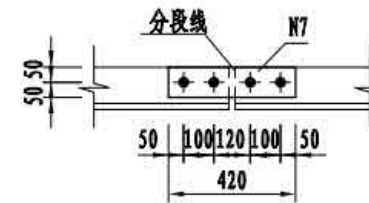
底板纵肋连接立面
(适用于260×26mm纵肋连接)



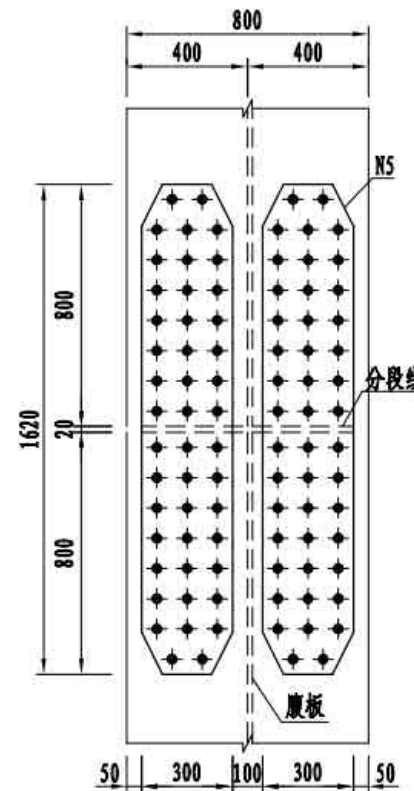
底板纵肋连接立面
(适用于180×16mm纵肋连接)



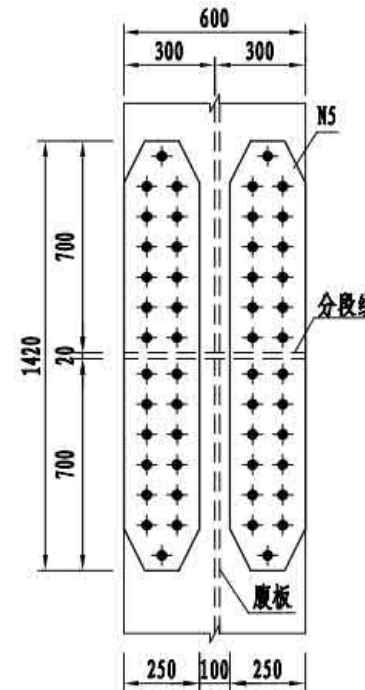
腹板纵肋连接立面
(适用于120×12mm纵肋连接)



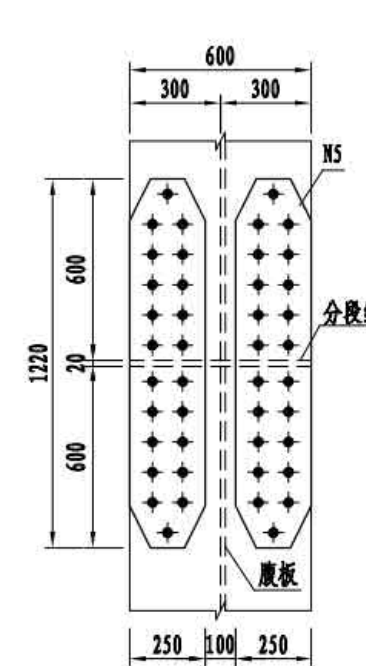
翼板接头处螺栓布置
(适用于50mm厚顶板连接)



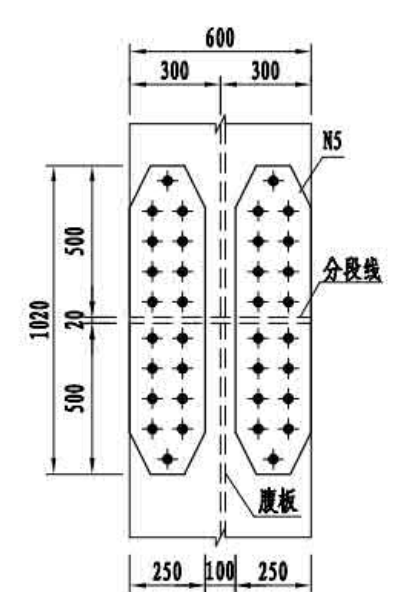
翼板接头处螺栓布置
(适用于34mm厚顶板连接)



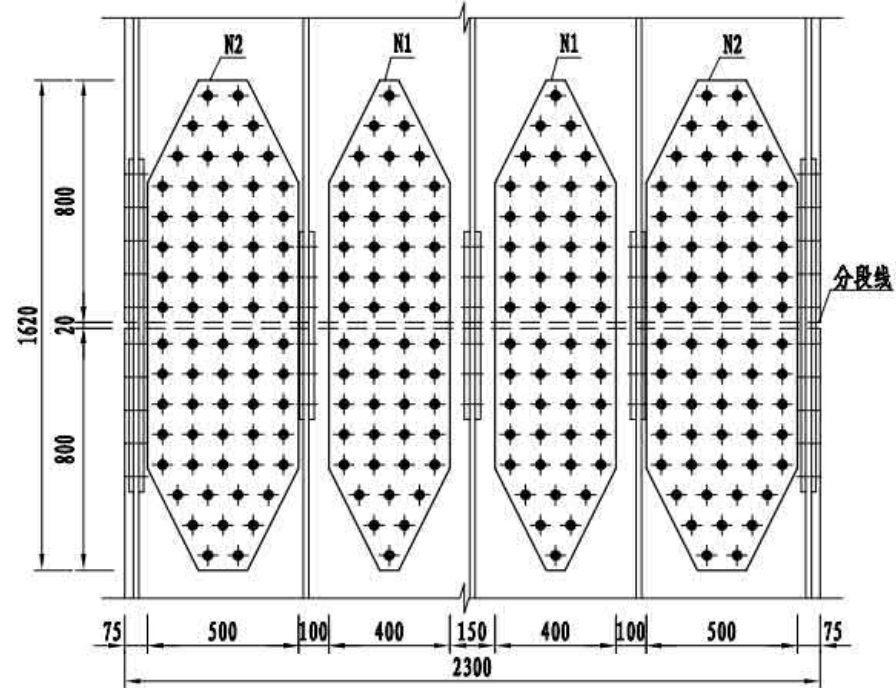
翼板接头处螺栓布置
(适用于26mm、30mm厚顶板连接)



翼板接头处螺栓布置
(适用于20mm厚顶板连接)

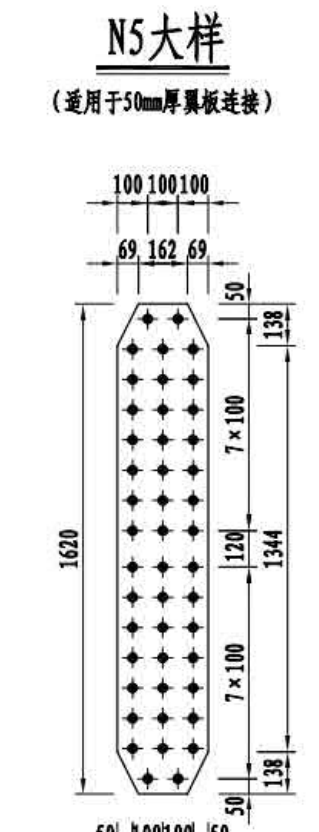
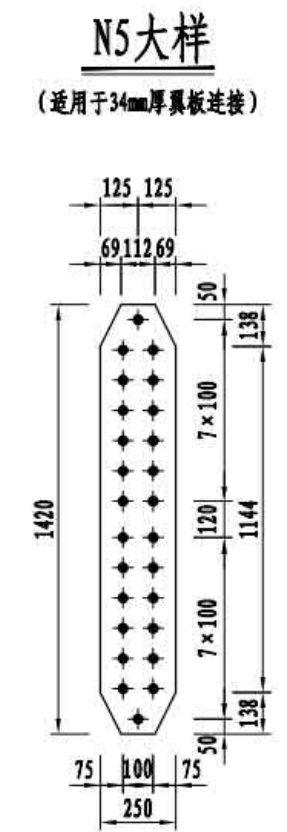
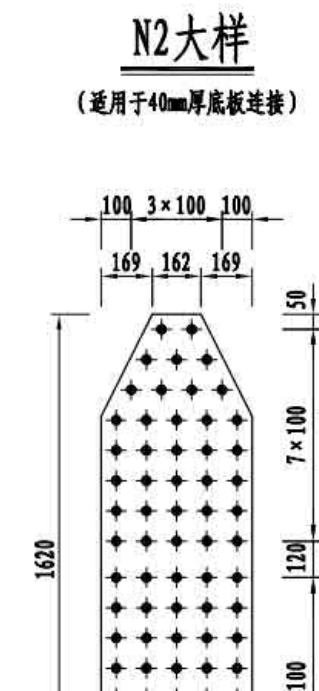
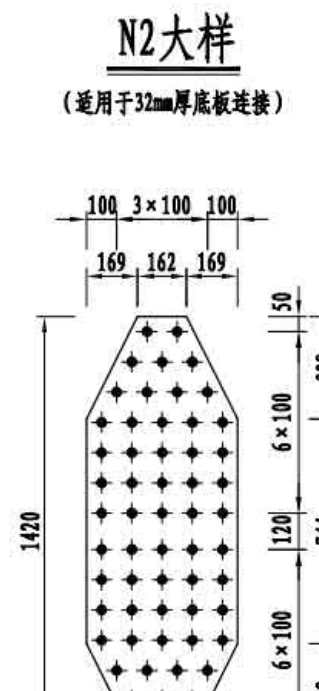
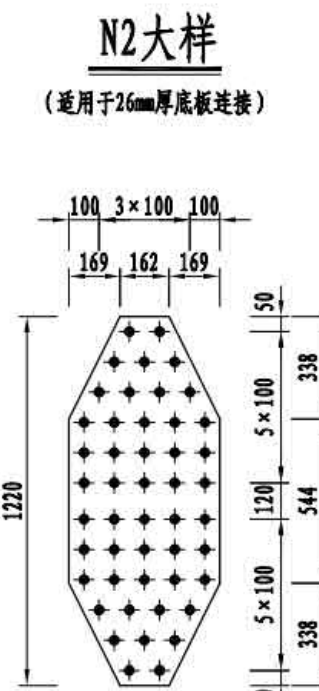
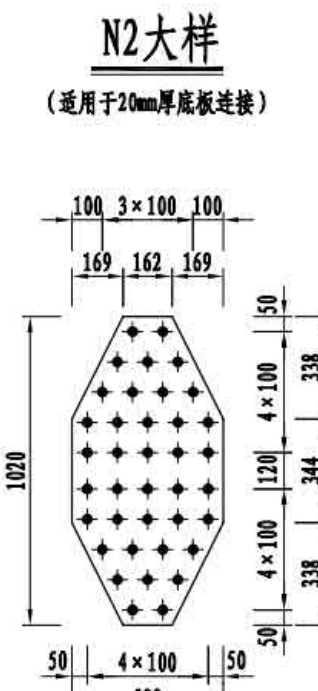
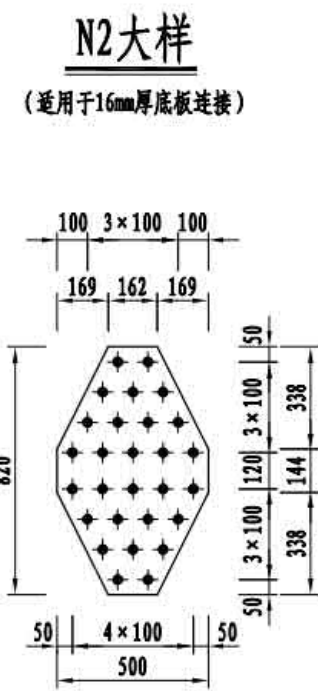
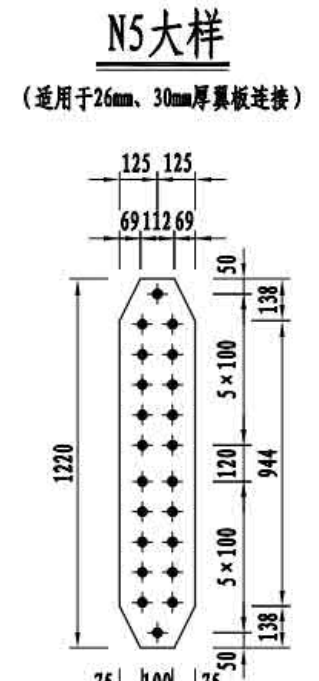
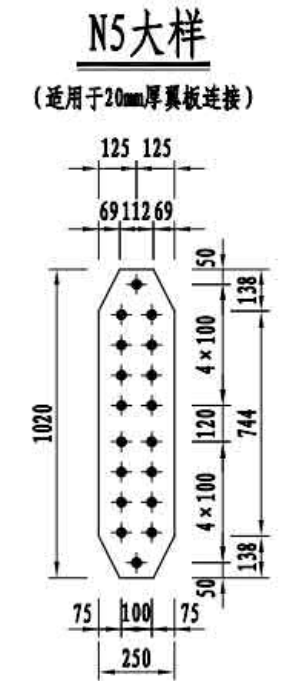
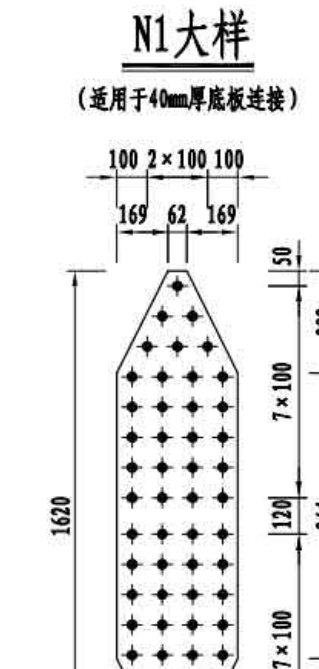
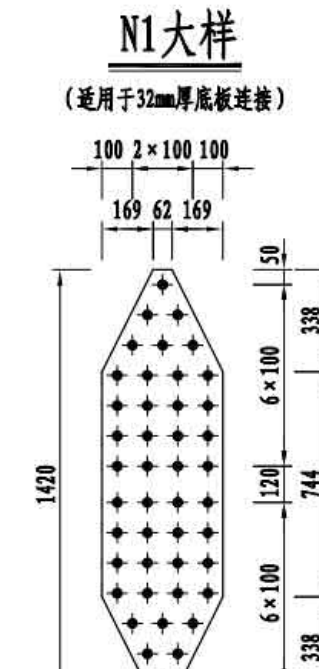
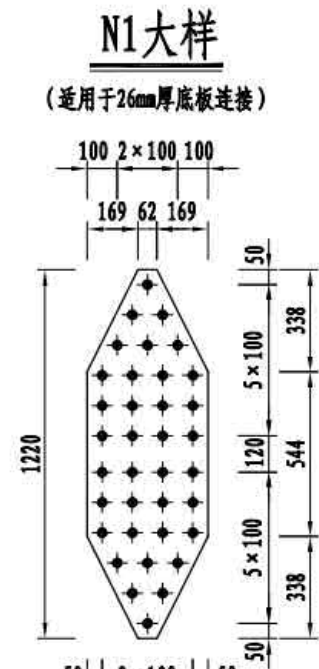
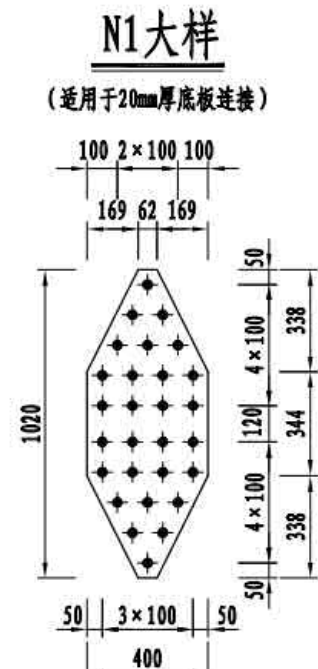
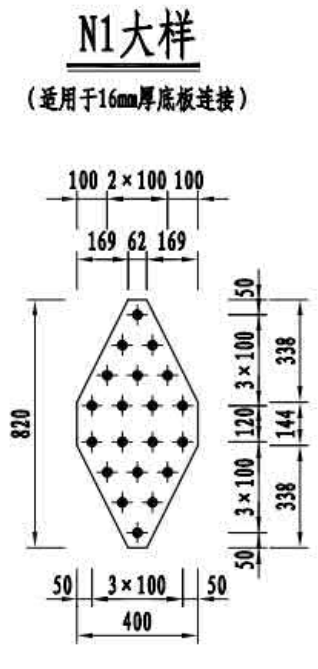


A-A
(适用于40mm厚底板连接)



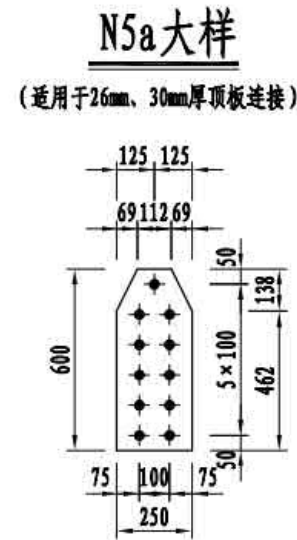
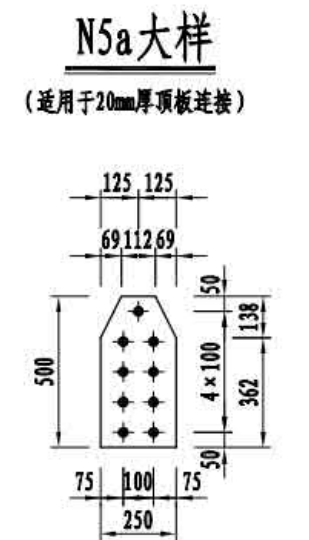
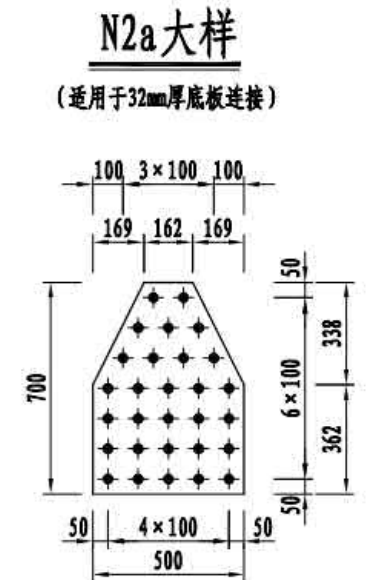
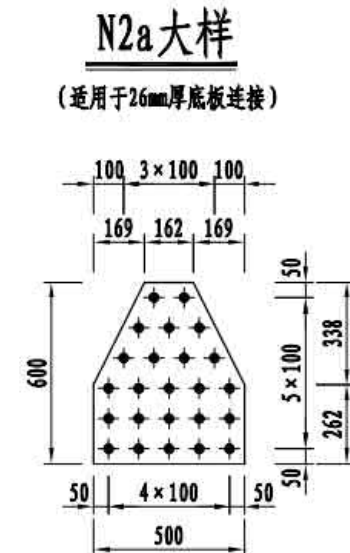
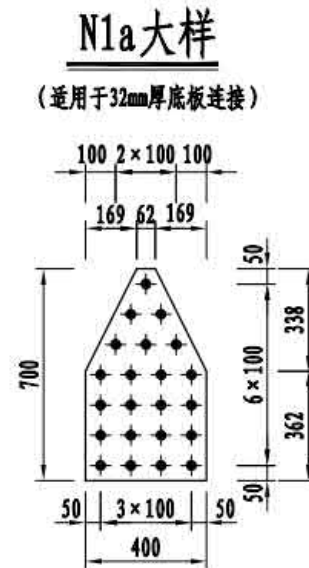
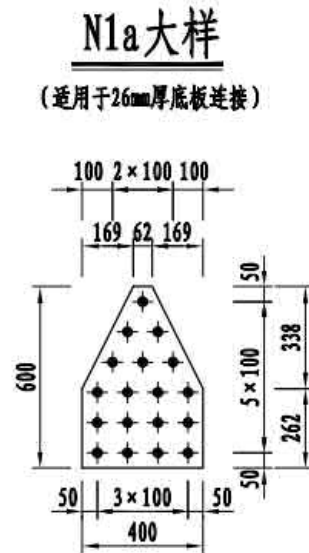
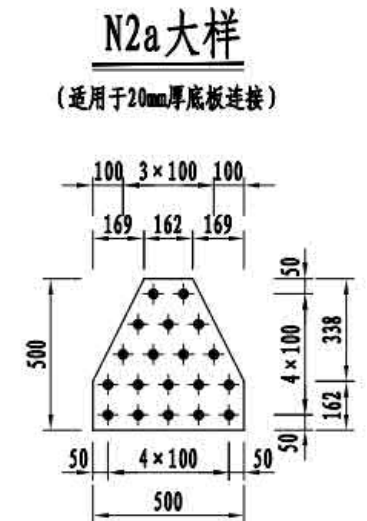
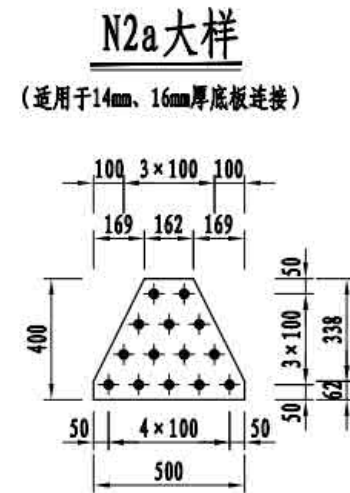
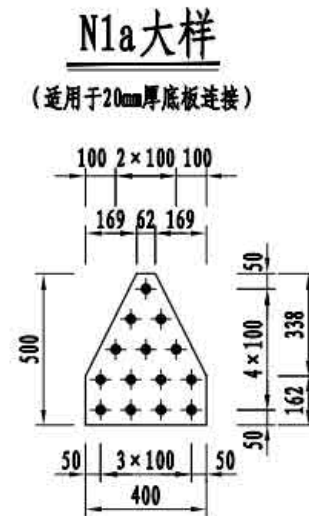
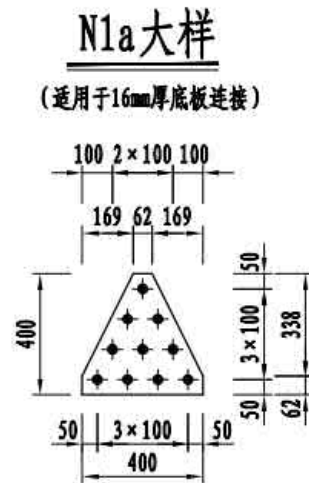
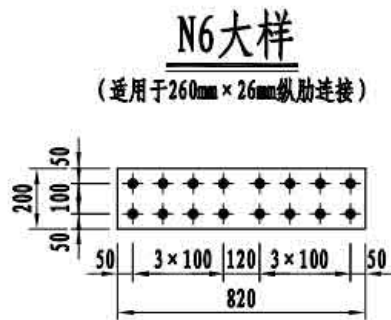
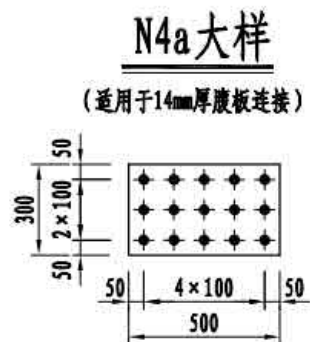
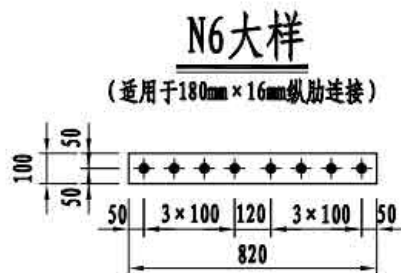
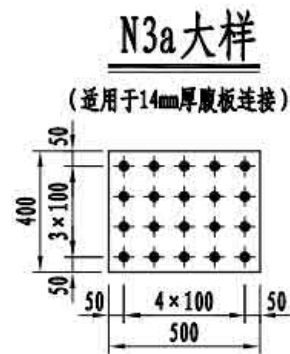
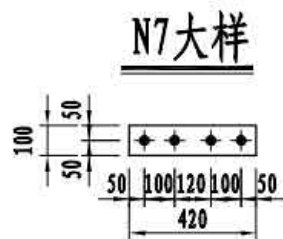
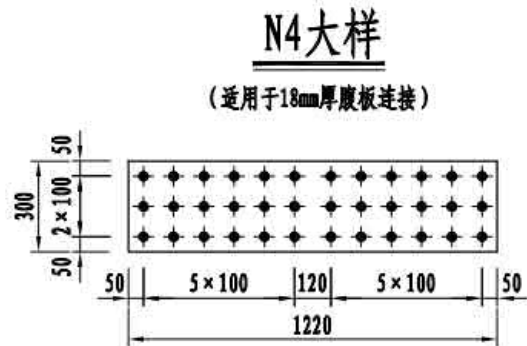
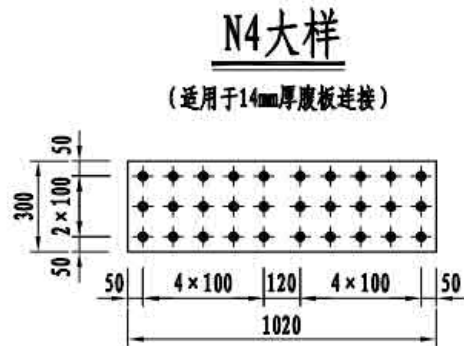
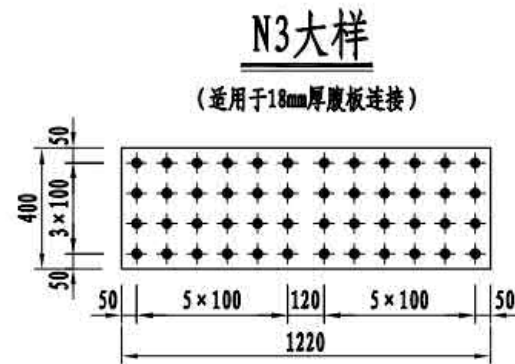
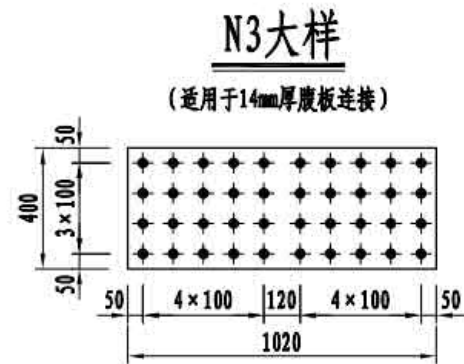
注
1. 本图尺寸均以毫米为单位。
2. 各螺栓孔直径均为33mm。

3×60m 双向六车道箱形组合梁	荷载等级: 公路 — I级
	桥梁宽度: 2×16.50 m
钢梁梁段工地连接构造	图号: SG-19



注
1. 本图尺寸均以毫米为单位。
2. 各螺栓孔直径均为33mm。

3 × 60m 双向六车道箱形组合梁	荷载等级: 公路 — I级
	桥梁宽度: 2 × 16.50 m
钢梁梁段工地连接构造	图号: SG-19



注
1. 本图尺寸均以毫米为单位。
2. 各螺栓孔直径均为33mm。

3 × 60m 双向六车道箱形组合梁	荷载等级: 公路 — I级
	桥梁宽度: 2 × 16.50 m
钢梁梁段工地连接构造	图号: SG-19

A与B梁段、A1与B1梁段连接材料数量表

拼接板位置	编号	规格 (mm)	数量	单件重 (kg)	合计 (kg)
底板	N1	□820×10×400	4	16.77	67.1
	N2	□820×10×500	4	23.21	92.8
	N1a	□400×10×400	2	8.07	16.1
	N2a	□400×10×500	2	11.21	22.4
腹板	N3	□400×8×1020	12	25.62	307.5
	N4	□300×8×1020	4	19.22	76.9
	N3a	□400×2×500	6	3.14	18.8
	N4a	□300×2×500	2	2.36	4.7
翼板	N5	□1020×12×250	8	22.22	177.8
	N5a	□500×6×250	4	5.44	21.8
底板纵肋	N6	□100×10×820	6	6.44	38.6
腹板纵肋	N7	□100×6×420	8	1.98	15.8
高强螺栓	底板	M30×100-10.9S (套)	96	/	/
	腹板	M30×85-10.9S (套)	300	/	/
	翼板	M30×105-10.9S (套)	72	/	/
	底板纵肋	M30×90-10.9S (套)	24	/	/
	腹板纵肋	M30×80-10.9S (套)	16	/	/

B与C梁段、B1与C3梁段连接材料数量表

拼接板位置	编号	规格 (mm)	数量	单件重 (kg)	合计 (kg)
底板	N1	□1220×18×400	4	52.79	211.2
	N2	□1220×18×500	4	70.03	280.1
	N1a	□600×6×400	2	8.61	17.2
	N2a	□600×6×500	2	11.44	22.9
腹板	N3	□400×8×1020	12	25.62	307.5
	N4	□300×8×1020	4	19.22	76.9
翼板	N5	□1220×16×250	8	35.91	287.3
	N5a	□600×8×250	4	8.82	35.3
底板纵肋	N6	□100×10×820	6	6.44	38.6
腹板纵肋	N7	□100×6×420	8	1.98	15.8
高强螺栓	底板	M30×125-10.9S (套)	168	/	/
	腹板	M30×85-10.9S (套)	300	/	/
	翼板	M30×120-10.9S (套)	88	/	/
	底板纵肋	M30×90-10.9S (套)	24	/	/
腹板纵肋	M30×80-10.9S (套)	16	/	/	

C与C1梁段、C2与C3梁段连接材料数量表

拼接板位置	编号	规格 (mm)	数量	单件重 (kg)	合计 (kg)
底板	N1	□1420×24×400	4	85.46	341.9
	N2	□1420×24×500	4	112.22	448.9
腹板	N3	□400×8×1020	12	25.62	307.5
	N4	□300×8×1020	4	19.22	76.9
翼板	N5	□1420×22×250	8	58.01	464.1
底板纵肋	N6	□100×10×820	6	6.44	38.6
腹板纵肋	N7	□100×6×420	8	1.98	15.8
高强螺栓	底板	M30×130-10.9S (套)	204	/	/
	腹板	M30×85-10.9S (套)	300	/	/
	翼板	M30×135-10.9S (套)	104	/	/
	底板纵肋	M30×90-10.9S (套)	24	/	/
	腹板纵肋	M30×80-10.9S (套)	16	/	/

C1与D梁段连接材料数量表

拼接板位置	编号	规格 (mm)	数量	单件重 (kg)	合计 (kg)
底板	N1	□1420×24×400	4	85.46	341.9
	N2	□1420×24×500	4	112.22	448.9
腹板	N3	□400×8×1020	12	25.62	307.5
	N4	□300×8×1020	4	19.22	76.9
翼板	N5	□1220×16×250	8	35.91	287.3
	N5a	□600×4×250	4	4.41	17.6
底板纵肋	N6	□100×10×820	6	6.44	38.6
腹板纵肋	N7	□100×6×420	8	1.98	15.8
高强螺栓	底板	M30×135-10.9S (套)	204	/	/
	腹板	M30×85-10.9S (套)	300	/	/
	翼板	M30×120-10.9S (套)	88	/	/
	底板纵肋	M30×90-10.9S (套)	24	/	/
	腹板纵肋	M30×80-10.9S (套)	16	/	/

3×60m 双向六车道箱形组合梁

荷载等级: 公路 — I级

桥梁宽度: 2×16.50 m

钢梁梁段工地连接构造

图号: SG-19

C3与K梁段连接材料数量表

拼接板位置	编号	规格 (mm)	数量	单件重 (kg)	合计 (kg)
底板	N1	□1220×18×400	4	52.79	211.2
	N2	□1220×18×500	4	70.03	280.1
	N1a	□600×6×400	2	8.61	17.2
	N2a	□600×6×500	2	11.44	22.9
腹板	N3	□400×8×1020	12	25.62	307.5
	N4	□300×8×1020	4	19.22	76.9
翼板	N5	□1220×16×250	8	35.91	287.3
	N5a	□600×4×250	4	4.41	17.6
底板纵肋	N6	□100×10×820	6	6.44	38.6
腹板纵肋	N7	□100×6×420	8	1.98	15.8
高强螺栓	底板	M30×125-10.9S (套)	168	/	/
	腹板	M30×85-10.9S (套)	300	/	/
	翼板	M30×120-10.9S (套)	88	/	/
	底板纵肋	M30×90-10.9S (套)	24	/	/
	腹板纵肋	M30×80-10.9S (套)	16	/	/

D与E梁段连接材料数量表

拼接板位置	编号	规格 (mm)	数量	单件重 (kg)	合计 (kg)
底板	N1	□1220×18×400	4	52.79	211.2
	N2	□1220×18×500	4	70.03	280.1
	N1a	□600×6×400	2	8.61	17.2
	N2a	□600×6×500	2	11.44	22.9
腹板	N3	□400×8×1020	12	25.62	307.5
	N4	□300×8×1020	4	19.22	76.9
	N3a	□400×4×500	6	6.28	37.7
	N4a	□300×4×500	2	4.71	9.4
翼板	N5	□1220×16×250	8	29.63	237.0
底板纵肋	N6	□100×10×820	6	6.44	38.6
	N6a	□100×6×400	6	1.88	11.3
腹板纵肋	N7	□100×6×420	8	1.98	15.8
高强螺栓	底板	M30×125-10.9S (套)	168	/	/
	腹板	M30×90-10.9S (套)	300	/	/
	翼板	M30×115-10.9S (套)	88	/	/
	底板纵肋	M30×100-10.9S (套)	24	/	/
	腹板纵肋	M30×80-10.9S (套)	16	/	/

E与F梁段连接材料数量表

拼接板位置	编号	规格 (mm)	数量	单件重 (kg)	合计 (kg)
底板	N1	□1220×18×400	4	52.79	211.2
	N2	□1220×18×500	4	70.03	280.1
	N1a	□600×6×400	2	8.61	17.2
	N2a	□600×6×500	2	11.44	22.9
	N3	□400×10×1220	12	38.31	459.7
腹板	N4	□300×10×1220	4	28.73	114.9
	N5	□1220×16×250	8	29.63	237.0
翼板	N5a	□600×20×250	4	17.22	68.9
	N6	□200×16×820	6	20.60	123.6
底板纵肋	N7	□100×6×420	8	1.98	15.8
高强螺栓	底板	M30×130-10.9S (套)	168	/	/
	腹板	M30×95-10.9S (套)	360	/	/
	翼板	M30×140-10.9S (套)	88	/	/
	底板纵肋	M30×115-10.9S (套)	48	/	/
	腹板纵肋	M30×80-10.9S (套)	16	/	/

J与F梁段连接材料数量表

拼接板位置	编号	规格 (mm)	数量	单件重 (kg)	合计 (kg)
底板	N1	□1020×10×400	4	16.77	67.1
	N2	□1020×10×500	4	23.21	92.8
	N1a	□500×20×400	2	46.41	92.8
	N2a	□500×20×500	2	46.41	92.8
腹板	N3	□400×10×1220	12	38.31	459.7
	N4	□300×10×1220	4	28.73	114.9
翼板	N5	□1220×16×250	8	29.63	237.0
	N5a	□600×20×250	4	17.22	68.9
底板纵肋	N6	□200×16×820	6	20.60	123.6
腹板纵肋	N7	□100×6×420	8	1.98	15.8
高强螺栓	底板	M30×115-10.9S (套)	204	/	/
	腹板	M30×95-10.9S (套)	360	/	/
	翼板	M30×140-10.9S (套)	88	/	/
	底板纵肋	M30×115-10.9S (套)	48	/	/
	腹板纵肋	M30×80-10.9S (套)	16	/	/

3×60m 双向六车道箱形组合梁

荷载等级: 公路 — I级

桥梁宽度: 2×16.50 m

钢梁梁段工地连接构造

图号: SG-19

F与G、G1梁段连接材料数量表

拼接板位置	编号	规格 (mm)	数量	单件重 (kg)	合计 (kg)
底板	N1	□1620×30×400	4	106.83	427.3
	N2	□1620×30×500	4	140.27	561.1
腹板	N3	□400×10×1220	12	38.31	459.7
	N4	□300×10×1220	4	28.73	114.9
翼板	N5	□1620×36×300	8	123.19	985.5
底板纵肋	N6	□200×16×820	6	20.60	123.6
腹板纵肋	N7	□100×6×420	8	1.98	15.8
高强螺栓	底板	M30×155-10.9S (套)	224	/	/
	腹板	M30×95-10.9S (套)	360	/	/
	翼板	M30×177-10.9S (套)	184	/	/
	底板纵肋	M30×115-10.9S (套)	48	/	/
	腹板纵肋	M30×80-10.9S (套)	16	/	/

H与I梁段连接材料数量表

拼接板位置	编号	规格 (mm)	数量	单件重 (kg)	合计 (kg)
底板	N1	□1020×10×400	4	16.77	67.1
	N2	□1020×10×500	4	23.21	92.8
腹板	N3	□400×8×1020	12	25.62	307.5
	N4	□300×8×1020	4	19.22	76.9
翼板	N5	□1220×16×250	8	29.63	237.0
	N6	□600×16×250	4	29.63	118.5
底板纵肋	N6	□100×10×820	6	6.44	38.6
腹板纵肋	N7	□100×6×420	8	1.98	15.8
高强螺栓	底板	M30×95-10.9S (套)	132	/	/
	腹板	M30×85-10.9S (套)	300	/	/
	翼板	M30×120-10.9S (套)	88	/	/
	底板纵肋	M30×90-10.9S (套)	24	/	/
	腹板纵肋	M30×80-10.9S (套)	16	/	/

I1与J梁段连接材料数量表

拼接板位置	编号	规格 (mm)	数量	单件重 (kg)	合计 (kg)
底板	N1	□1020×10×400	4	16.77	67.1
	N2	□1020×10×500	4	23.21	92.8
腹板	N3	□400×8×1020	12	25.62	307.5
	N4	□300×8×1020	4	19.22	76.9
	N3a	□400×4×500	6	6.28	37.7
	N4a	□300×4×500	2	4.71	9.4
翼板	N5	□1220×16×250	8	29.63	237.0
	N5a	□600×4×250	4	7.41	29.6
底板纵肋	N6	□100×10×820	6	6.44	38.6
	N6a	□100×4×400	6	1.26	7.5
腹板纵肋	N7	□100×6×420	8	1.98	15.8
高强螺栓	底板	M30×95-10.9S (套)	132	/	/
	腹板	M30×90-10.9S (套)	300	/	/
	翼板	M30×115-10.9S (套)	88	/	/
	底板纵肋	M30×100-10.9S (套)	24	/	/
	腹板纵肋	M30×80-10.9S (套)	16	/	/

G与H梁段连接材料数量表

拼接板位置	编号	规格 (mm)	数量	单件重 (kg)	合计 (kg)
底板	N1	□1020×10×400	4	16.77	67.1
	N2	□1020×10×500	4	23.21	92.8
	N1a	□500×20×400	2	46.41	92.8
	N2a	□500×20×500	2	46.41	92.8
腹板	N3	□400×8×1020	12	25.62	307.5
	N4	□300×8×1020	4	19.22	76.9
	N3a	□400×4×500	6	6.28	37.7
	N4a	□300×4×500	2	4.71	9.4
翼板	N5	□1220×16×250	8	35.91	287.3
	N5a	□600×20×250	4	20.95	83.8
底板纵肋	N6	□100×10×820	6	6.44	38.6
	N6a	□100×6×400	6	1.88	11.3
腹板纵肋	N7	□100×6×420	8	1.98	15.8
高强螺栓	底板	M30×115-10.9S (套)	132	/	/
	腹板	M30×90-10.9S (套)	300	/	/
	翼板	M30×140-10.9S (套)	88	/	/
	底板纵肋	M30×100-10.9S (套)	24	/	/
	腹板纵肋	M30×80-10.9S (套)	16	/	/

3×60m 双向六车道箱形组合梁

荷载等级: 公路 — I级

桥梁宽度: 2×16.50 m

钢梁梁段工地连接构造

图号: SG-19

G1与K梁段连接材料数量表

拼接板位置	编号	规格 (mm)	数量	单件重 (kg)	合计 (kg)
底板	N1	□1220×18×400	4	52.79	211.2
	N2	□1220×18×500	4	70.03	280.1
	N1a	□600×14×400	2	20.09	40.2
	N2a	□600×14×500	2	26.68	53.4
腹板	N3	□400×8×1020	12	25.62	307.5
	N4	□300×8×1020	4	19.22	76.9
	N3a	□400×4×500	6	6.28	37.7
	N4a	□300×4×500	2	4.71	9.4
翼板	N5	□1220×16×250	8	35.91	287.3
	N5a	□600×20×250	4	20.95	83.8
底板纵肋	N6	□100×10×820	6	6.44	38.6
	N6a	□100×6×400	6	1.88	11.3
腹板纵肋	N7	□100×6×420	8	1.98	15.8
高强螺栓	底板	M30×130-10.9S (套)	168	/	/
	腹板	M30×90-10.9S (套)	300	/	/
	翼板	M30×140-10.9S (套)	88	/	/
	底板纵肋	M30×100-10.9S (套)	24	/	/
	腹板纵肋	M30×80-10.9S (套)	16	/	/

I与I1梁段连接材料数量表

拼接板位置	编号	规格 (mm)	数量	单件重 (kg)	合计 (kg)
底板	N1	□1020×10×400	4	16.77	67.1
	N2	□1020×10×500	4	23.21	92.8
腹板	N3	□400×8×1020	12	25.62	307.5
	N4	□300×8×1020	4	19.22	76.9
翼板	N5	□1220×16×250	8	29.63	237.0
底板纵肋	N6	□100×10×820	6	6.44	38.6
腹板纵肋	N7	□100×6×420	8	1.98	15.8
高强螺栓	底板	M30×95-10.9S (套)	132	/	/
	腹板	M30×85-10.9S (套)	300	/	/
	翼板	M30×110-10.9S (套)	88	/	/
	底板纵肋	M30×90-10.9S (套)	24	/	/
	腹板纵肋	M30×80-10.9S (套)	16	/	/

3×60m 双向六车道箱形组合梁

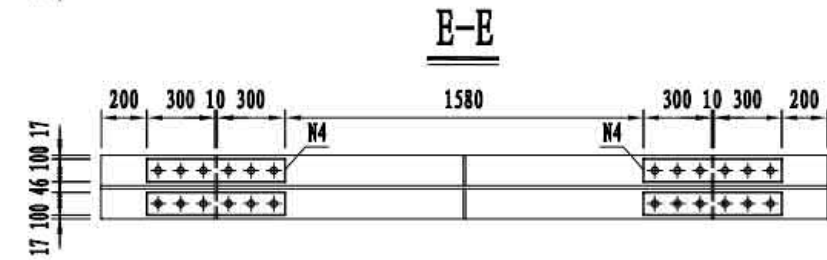
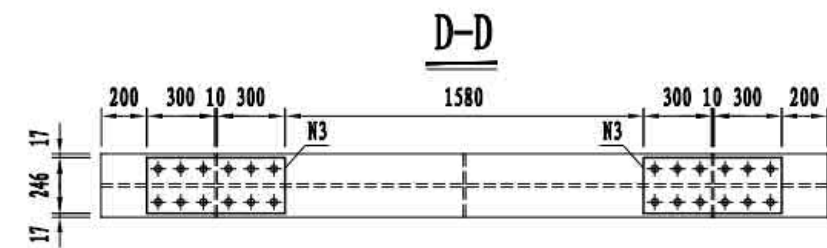
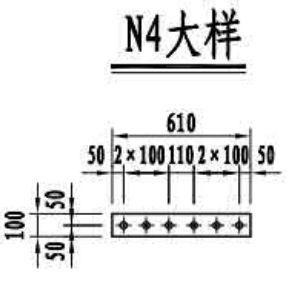
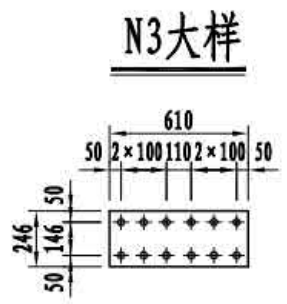
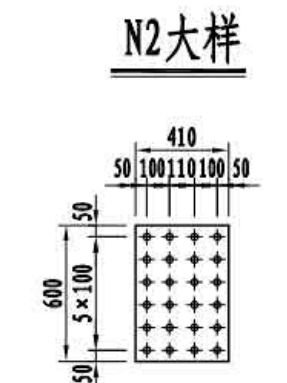
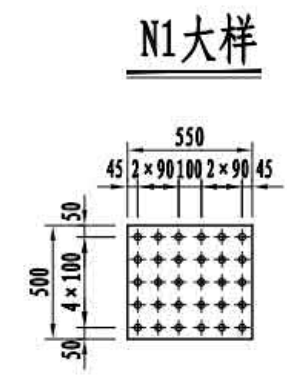
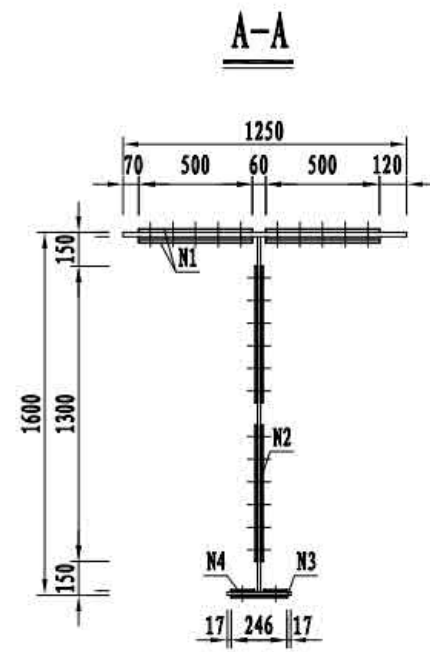
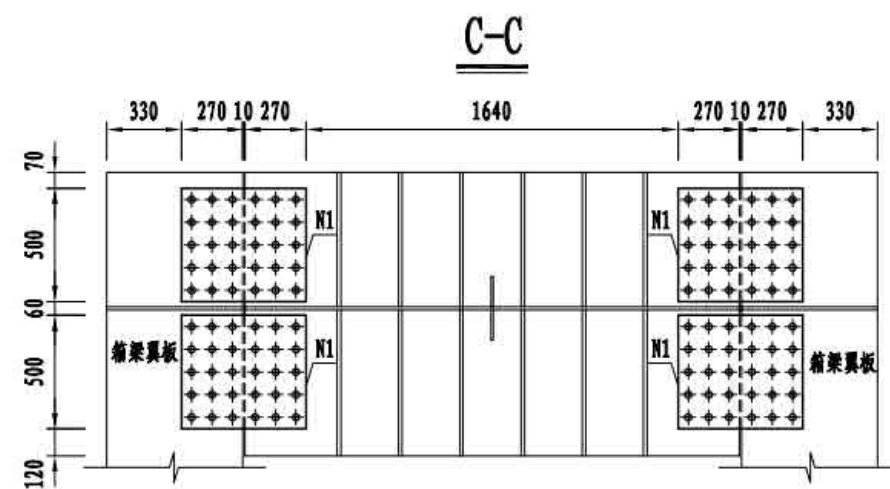
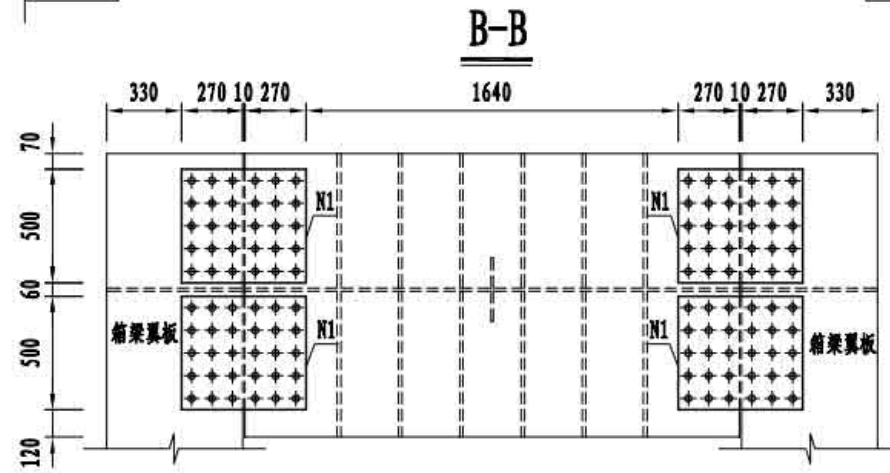
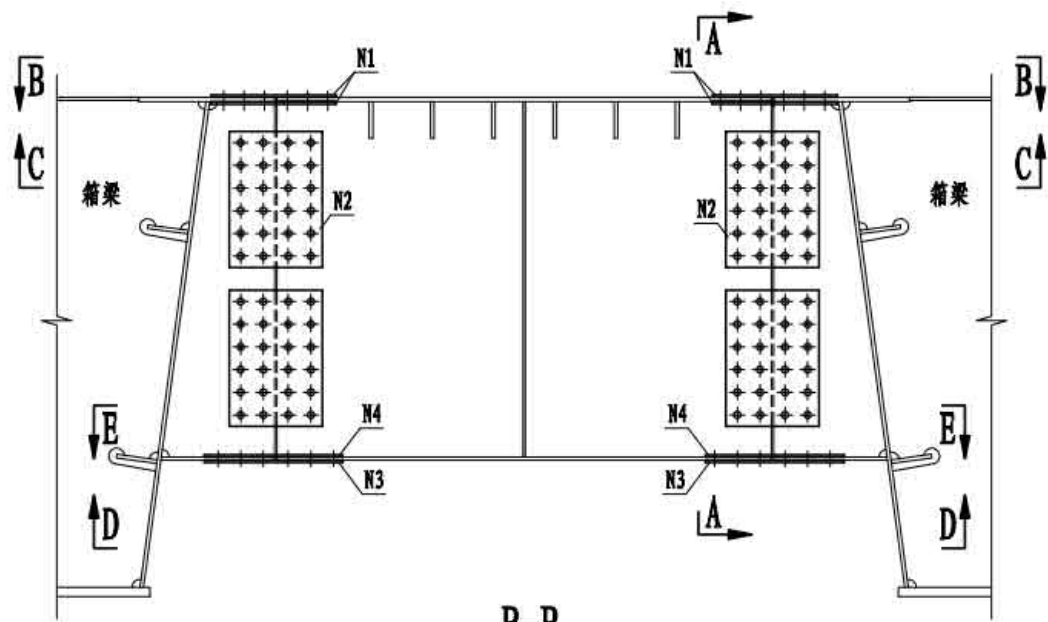
荷载等级: 公路 — I级

桥梁宽度: 2×16.50 m

钢梁梁段工地连接构造

图号: SG-19

HL1连接构造示意



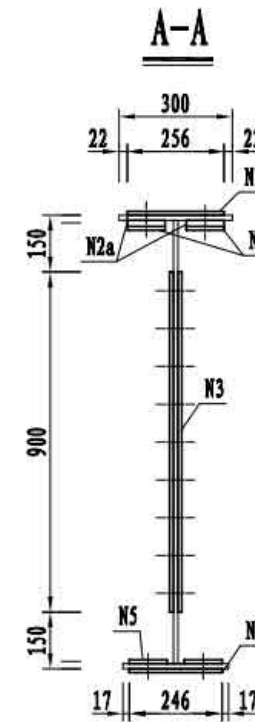
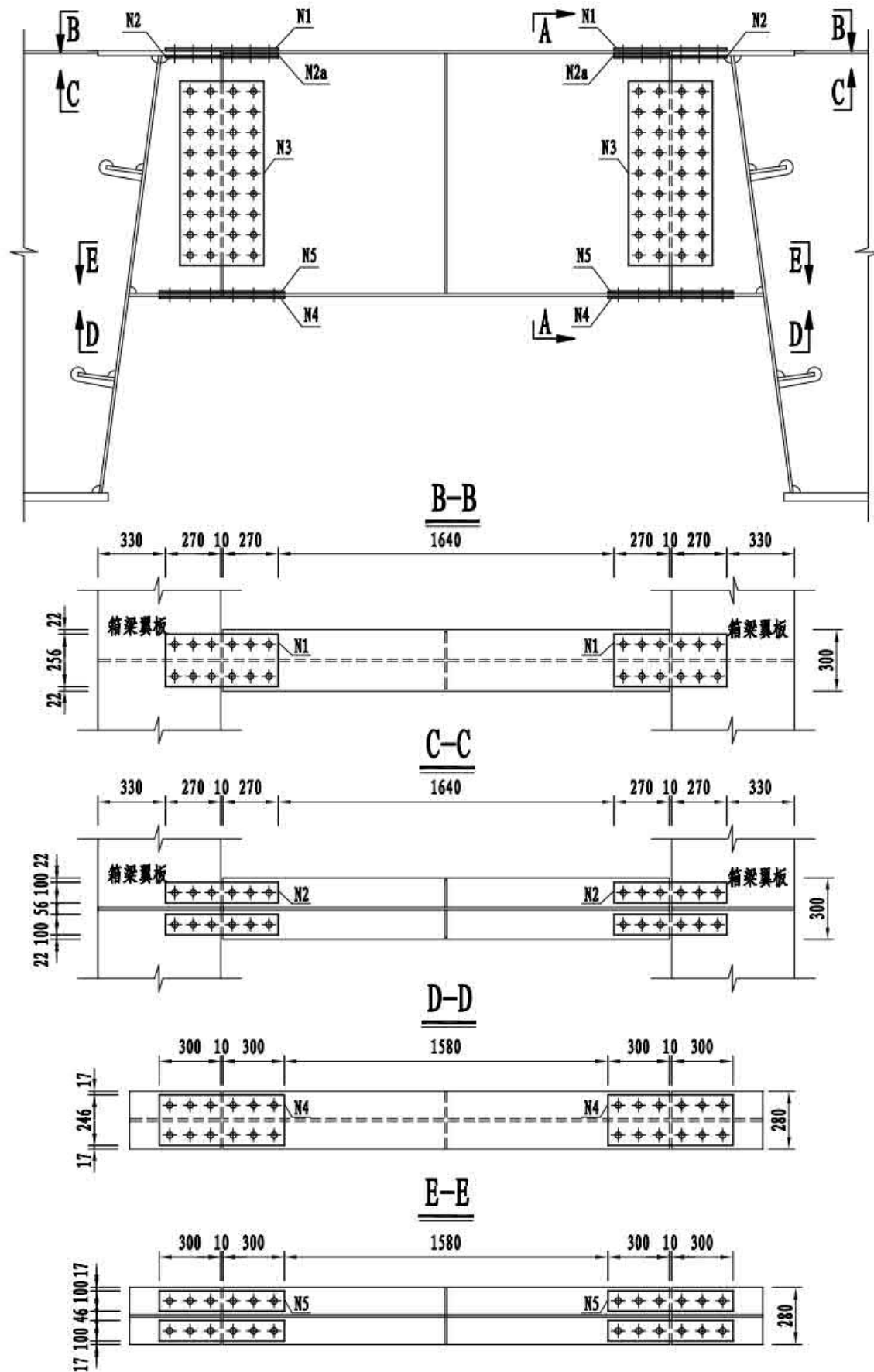
HL1连接材料数量表

名称	规格 (mm)	板厚 (mm)	数量	单件重 (kg)	共重 (kg)
N1	□550×12×500	12	8	25.9	207.2
N2	□600×10×410	10	8	19.3	154.5
N3	□610×10×246	10	2	11.8	23.6
N4	□610×10×100	10	4	4.8	19.2
高强螺栓	M27×95-10.9S (套)	/	120	/	/
	M27×85-10.9S (套)	/	120	/	/

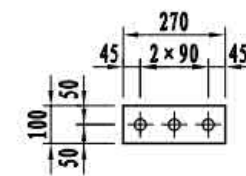
- 注
1. 本图尺寸均以毫米为单位。
 2. ϕ 表示M27高强度螺栓, 孔径为 $\phi 30\text{mm}$ 。
 3. 本图适用于HL1横梁工地连接构造。

3×60m 双向六车道箱形组合梁	荷载等级: 公路 — I级
	桥梁宽度: 2×16.50 m
横梁工地连接构造	图号: SG-20

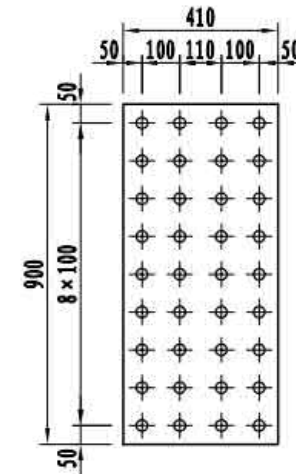
HL2、HL3、HL4、HL5、HL6连接构造示意



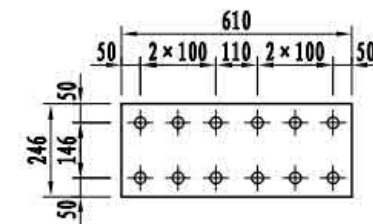
N2a大样



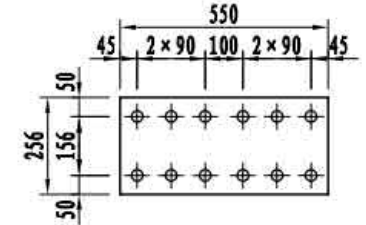
N3大样



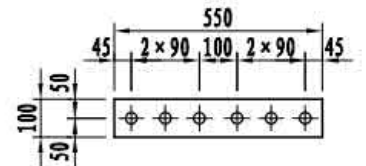
N4大样



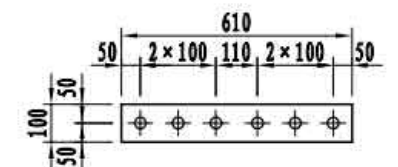
N1大样



N2大样



N5大样



- 注
1. 本图尺寸均以毫米为单位。
 2. Φ 表示M27高强度螺栓, 孔径为 $\Phi 30\text{mm}$ 。
 3. 本图适用于HL2、HL3、HL4、HL5、HL6横梁工地连接构造。

3×60m 双向六车道箱形组合梁	荷载等级: 公路 — I级
	桥梁宽度: 2×16.50 m
横梁工地连接构造	图号: SG-20

HL2连接材料数量表

名称	规格 (mm)	板厚 (mm)	数量	单件重 (kg)	共重 (kg)
N1	□550×10×256	10	2	11.1	22.1
N2	□550×10×100	10	4	4.3	17.3
N2a	□270×12×100	12	4	2.5	10.2
N3	□900×10×410	10	4	29.0	115.9
N4	□610×10×246	10	2	11.8	23.6
N5	□610×10×100	10	4	4.8	19.2
高强螺栓	M27×95-10.9S (套)	/	24	/	/
	M27×85-10.9S (套)	/	24	/	/
	M27×80-10.9S (套)	/	72	/	/

HL3连接材料数量表

名称	规格 (mm)	板厚 (mm)	数量	单件重 (kg)	共重 (kg)
N1	□550×10×256	10	2	11.1	22.1
N2	□550×10×100	10	4	4.3	17.3
N2a	□270×20×100	20	4	4.2	17.0
N3	□900×10×410	10	4	29.0	115.9
N4	□610×10×246	10	2	11.8	23.6
N5	□610×10×100	10	4	4.8	19.2
高强螺栓	M27×105-10.9S (套)	/	24	/	/
	M27×85-10.9S (套)	/	24	/	/
	M27×80-10.9S (套)	/	72	/	/

HL4连接材料数量表

名称	规格 (mm)	板厚 (mm)	数量	单件重 (kg)	共重 (kg)
N1	□550×10×256	10	2	11.1	22.1
N2	□550×10×100	10	4	4.3	17.3
N2a	□270×16×100	16	4	3.4	13.6
N3	□900×10×410	10	4	29.0	115.9
N4	□610×10×246	10	2	11.8	23.6
N5	□610×10×100	10	4	4.8	19.2
高强螺栓	M27×100-10.9S (套)	/	24	/	/
	M27×85-10.9S (套)	/	24	/	/
	M27×80-10.9S (套)	/	72	/	/

HL5连接材料数量表

名称	规格 (mm)	板厚 (mm)	数量	单件重 (kg)	共重 (kg)
N1	□550×10×256	10	2	11.1	22.1
N2	□550×10×100	10	4	4.3	17.3
N2a	□270×16×100	16	4	3.4	13.6
N3	□900×10×410	10	4	29.0	115.9
N4	□610×10×246	10	2	11.8	23.6
N5	□610×10×100	10	4	4.8	19.2
高强螺栓	M27×100-10.9S (套)	/	24	/	/
	M27×85-10.9S (套)	/	24	/	/
	M27×80-10.9S (套)	/	72	/	/

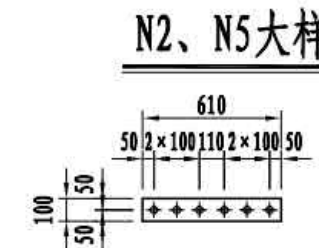
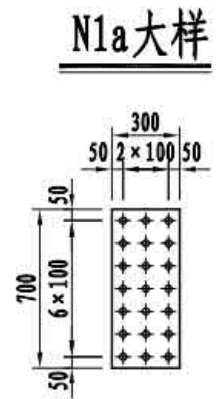
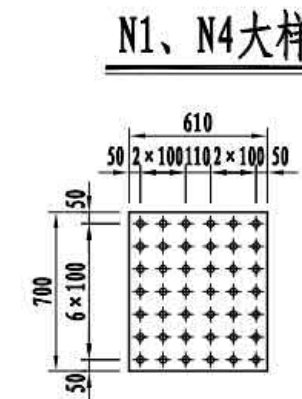
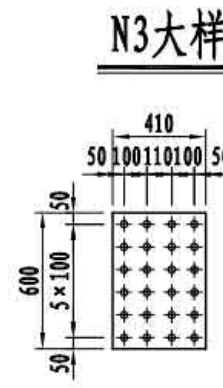
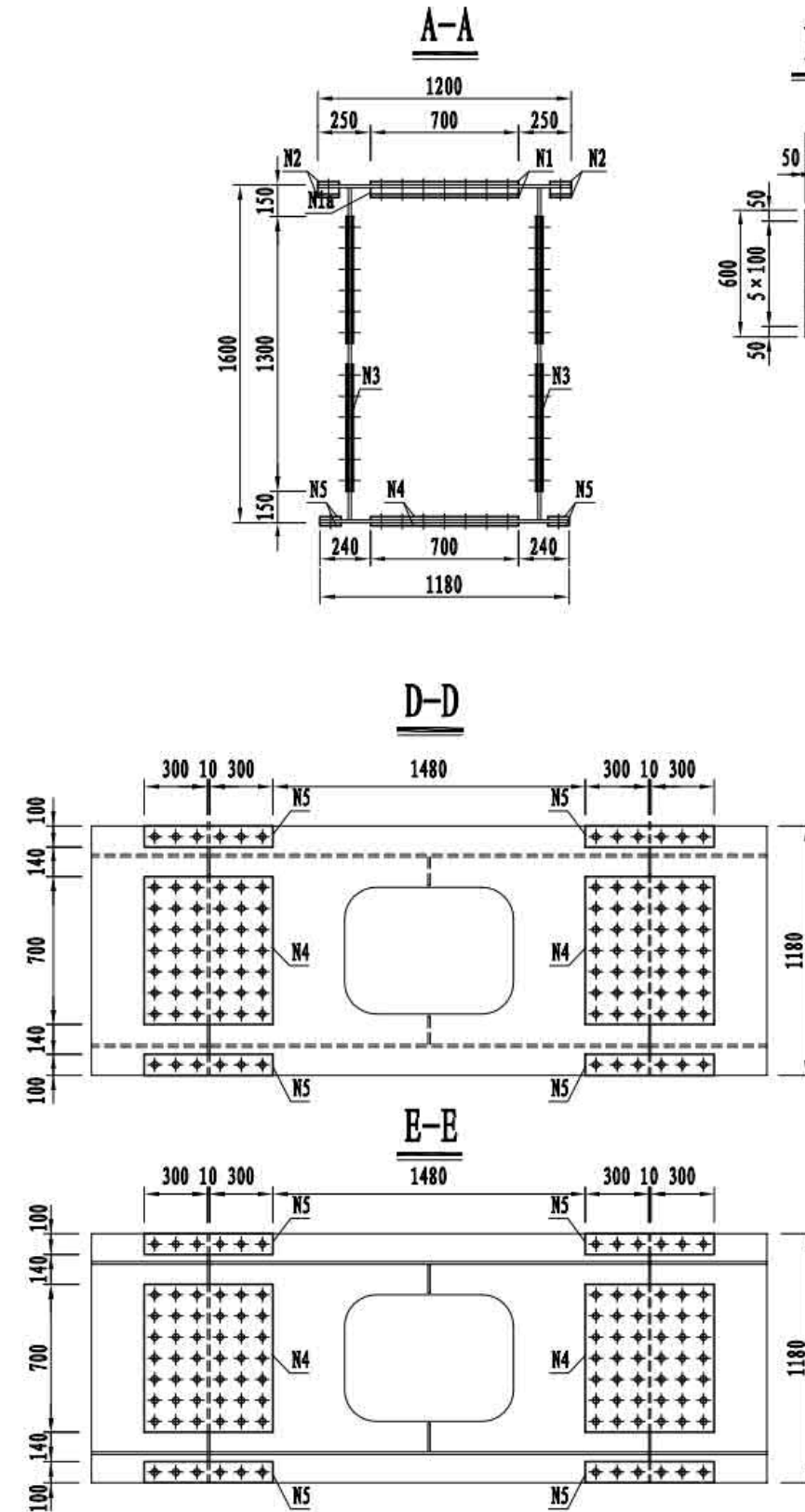
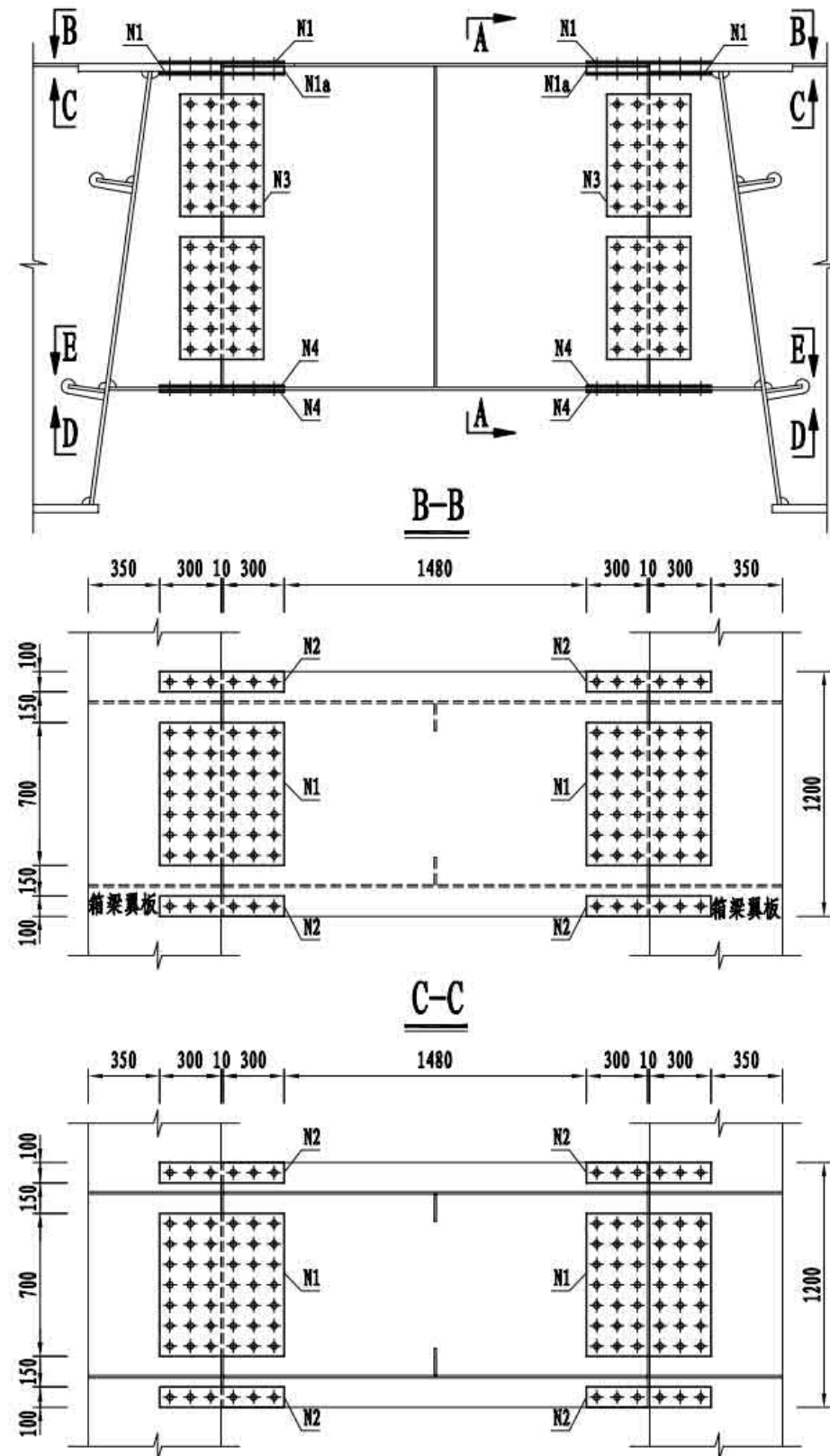
HL6连接材料数量表

名称	规格 (mm)	板厚 (mm)	数量	单件重 (kg)	共重 (kg)
N1	□550×10×256	10	2	11.1	22.1
N2	□550×10×100	10	4	4.3	17.3
N2a	□270×36×100	36	4	7.6	30.5
N3	□900×10×410	10	4	29.0	115.9
N4	□610×10×246	10	2	11.8	23.6
N5	□610×10×100	10	4	4.8	19.2
高强螺栓	M27×96-10.9S (套)	/	24	/	/
	M27×85-10.9S (套)	/	24	/	/
	M27×80-10.9S (套)	/	72	/	/

- 注
1. 本图尺寸均以毫米为单位。
 2. ϕ 表示M27高强度螺栓, 孔径为 $\phi 30\text{mm}$ 。
 3. 本图适用于HL2、HL3、HL4、HL5、HL6横梁工地连接构造。

3×60m 双向六车道箱形组合梁	荷载等级: 公路 — I级
	桥梁宽度: 2×16.50 m
横梁工地连接构造	图号: SG-20

HL7连接构造示意



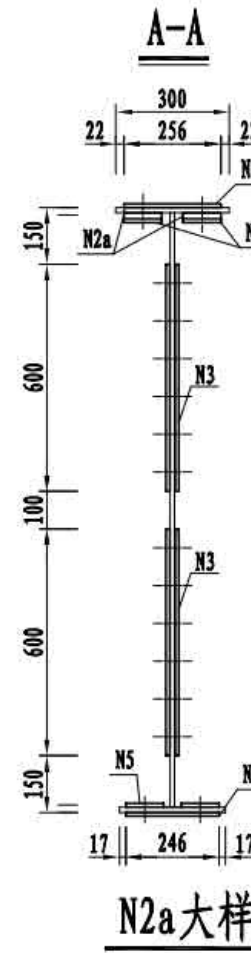
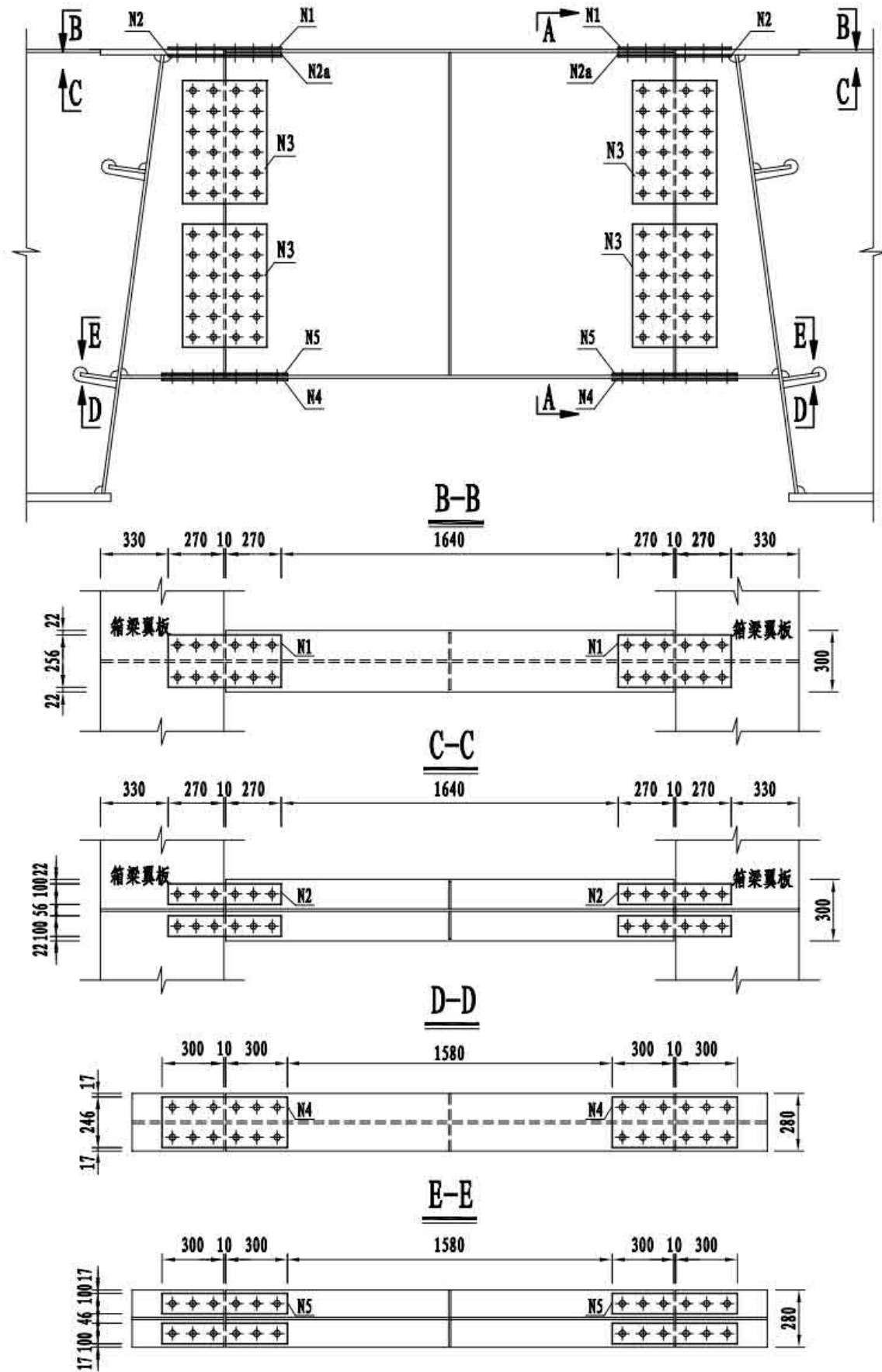
HL7连接材料数量表

名称	规格 (mm)	板厚 (mm)	数量	单件重 (kg)	共重 (kg)
N1	□700×10×610	10	4	33.5	134.1
N2	□100×10×610	10	8	4.8	38.3
N1a	□700×36×300	36	2	59.3	118.7
N2a	□100×36×300	36	4	8.5	33.9
N3	□600×10×410	10	16	19.3	309.0
N4	□700×10×610	10	4	33.5	134.1
N5	□100×10×610	10	8	4.8	38.3
高强螺栓	M27×120-10.9S (套)	/	108	/	/
	M27×85-10.9S (套)	/	300	/	/

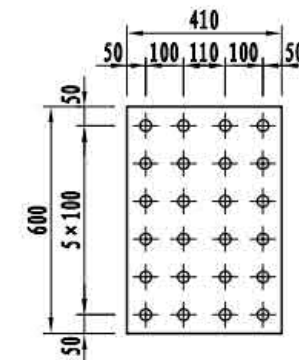
注
 1. 本图尺寸均以毫米为单位。
 2. Φ 表示M27高强度螺栓, 孔径为 Φ 30mm。
 3. 本图适用于HL7横梁工地连接构造。

3×60m 双向六车道箱形组合梁 横梁工地连接构造	荷载等级: 公路 - I级
	桥梁宽度: 2×16.50 m
	图号: SG-20

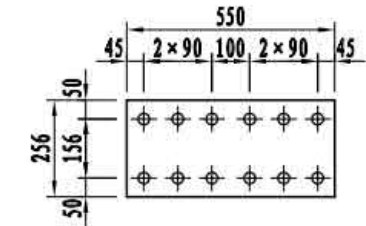
HL8、HL9连接构造示意



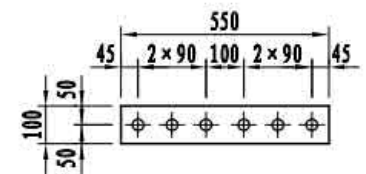
N3大样



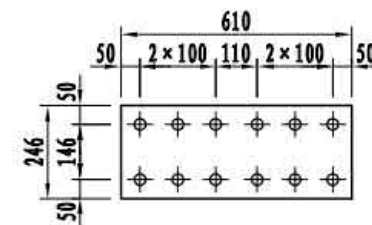
N1大样



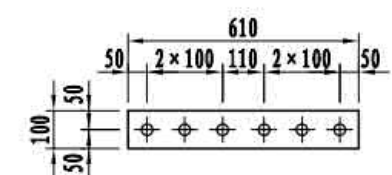
N2大样



N4大样



N5大样



HL8连接材料数量表

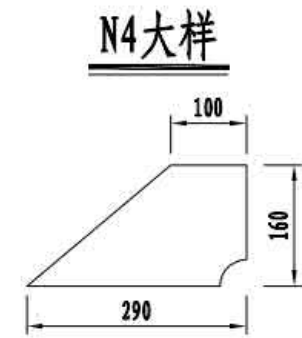
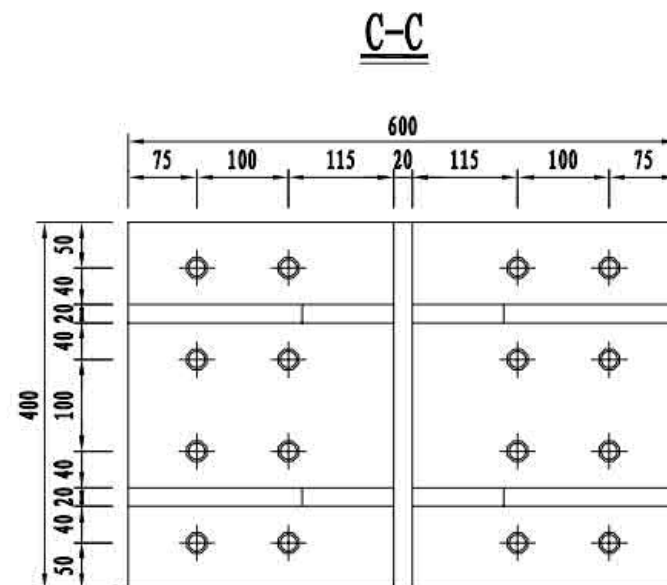
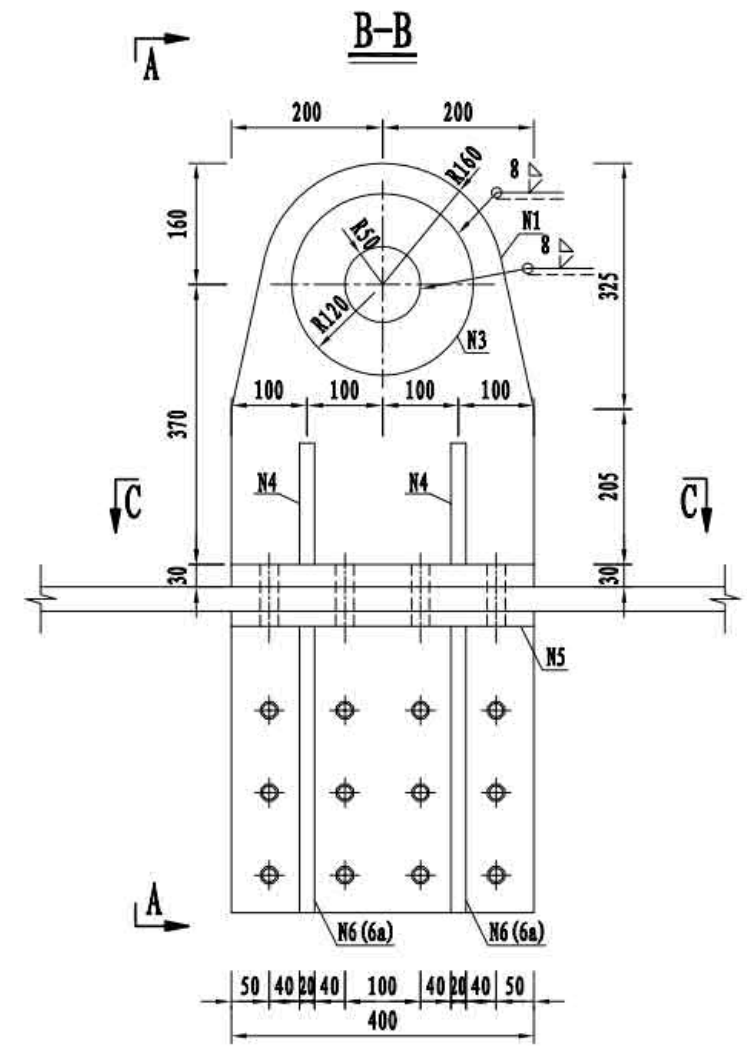
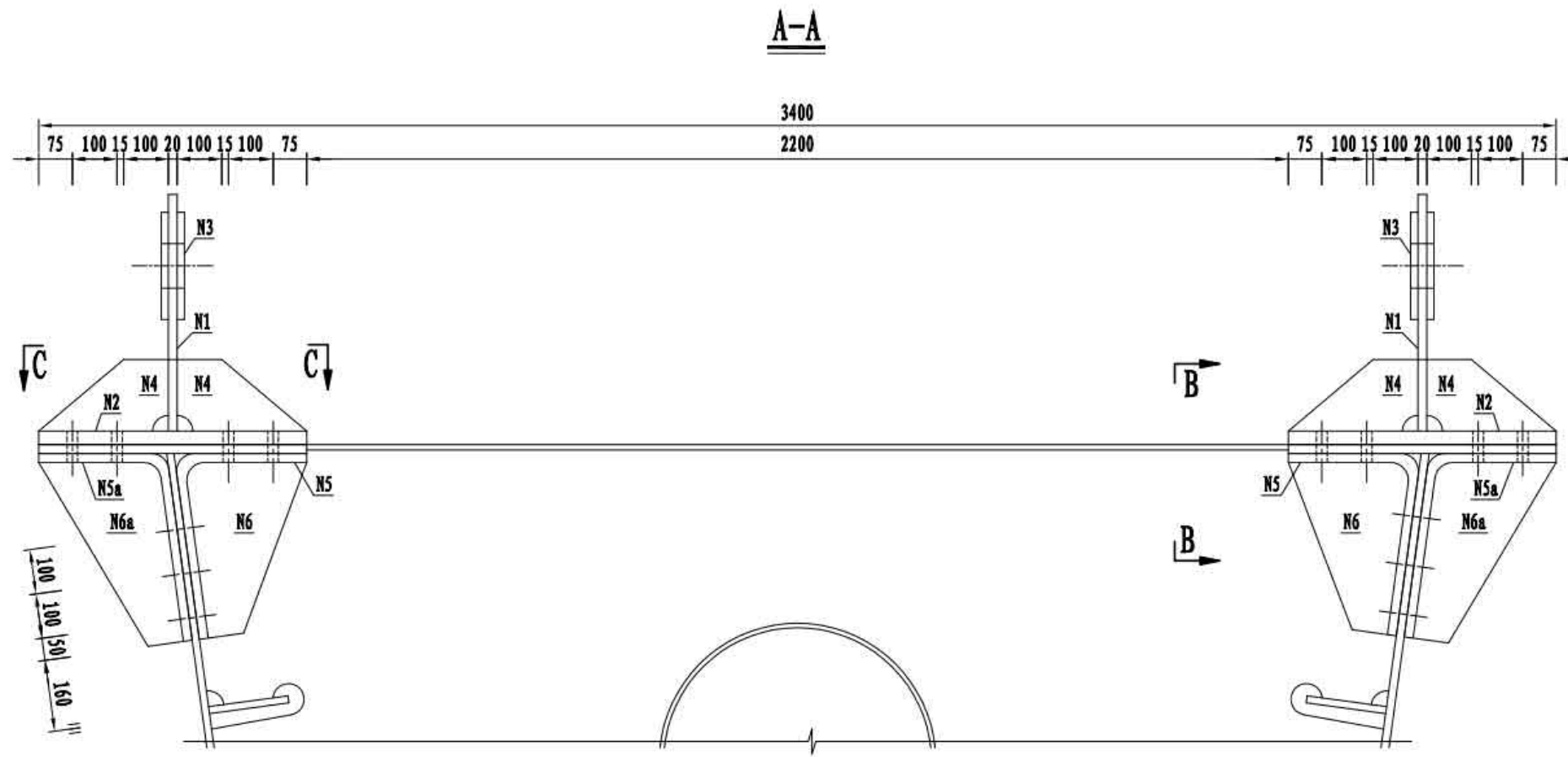
名称	规格 (mm)	板厚 (mm)	数量	单件重 (kg)	共重 (kg)
N1	□550×10×256	10	2	11.1	22.1
N2	□550×10×100	10	8	4.3	34.5
N2a	□270×20×100	20	4	4.2	17.0
N3	□600×10×410	10	8	19.3	154.5
N4	□610×10×246	10	2	11.8	23.6
N5	□610×10×100	10	4	4.8	19.2
高强螺栓	M27×120-10.9S (套)	/	24	/	/
	M27×85-10.9S (套)	/	24	/	/
	M27×80-10.9S (套)	/	96	/	/

HL9连接材料数量表

名称	规格 (mm)	板厚 (mm)	数量	单件重 (kg)	共重 (kg)
N1	□550×10×256	10	2	11.1	22.1
N2	□550×10×100	10	8	4.3	34.5
N2a	□270×20×100	20	4	4.2	17.0
N3	□600×10×410	10	8	19.3	154.5
N4	□610×10×246	10	2	11.8	23.6
N5	□610×10×100	10	4	4.8	19.2
高强螺栓	M27×120-10.9S (套)	/	24	/	/
	M27×85-10.9S (套)	/	24	/	/
	M27×80-10.9S (套)	/	96	/	/

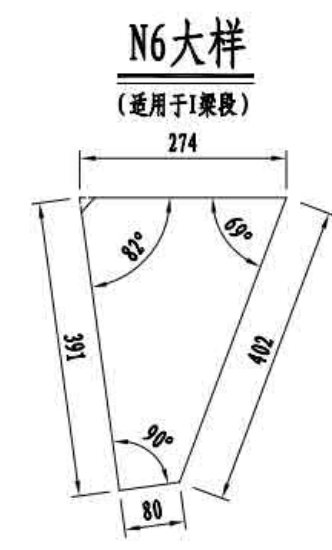
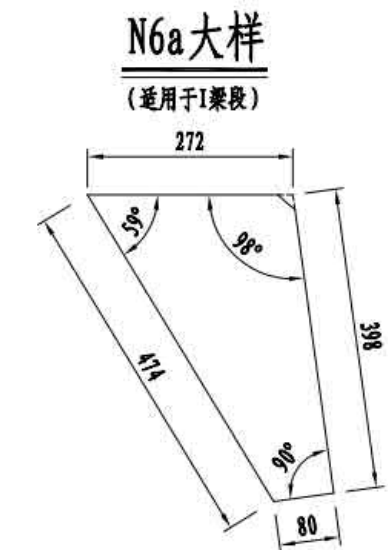
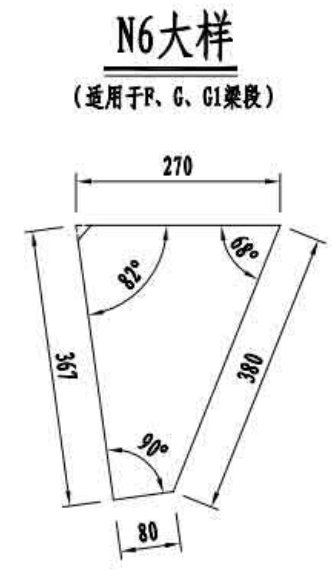
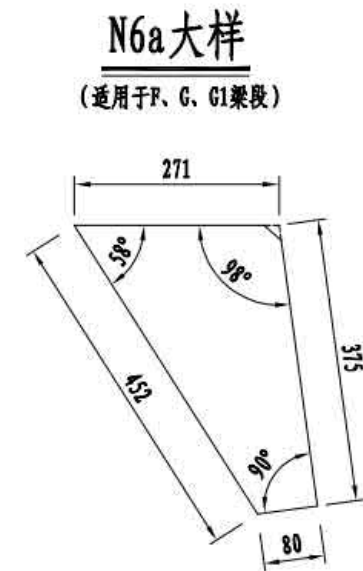
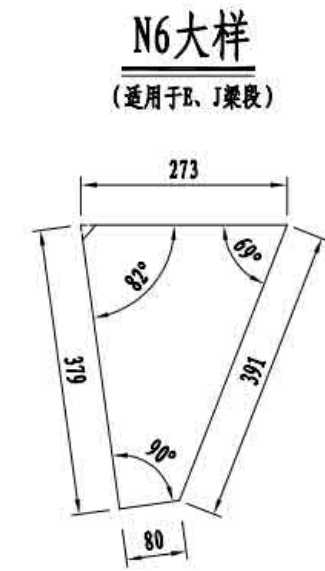
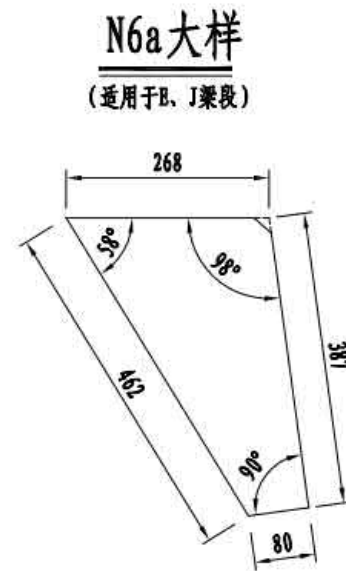
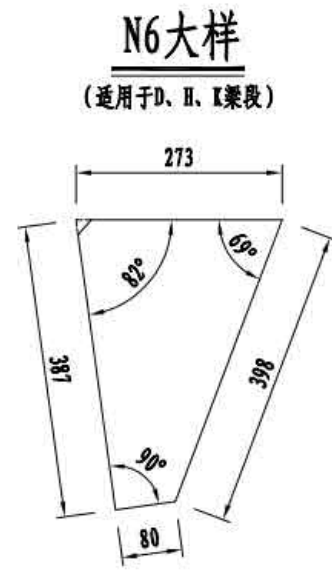
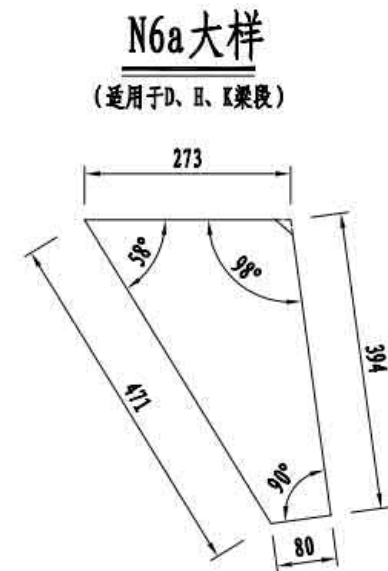
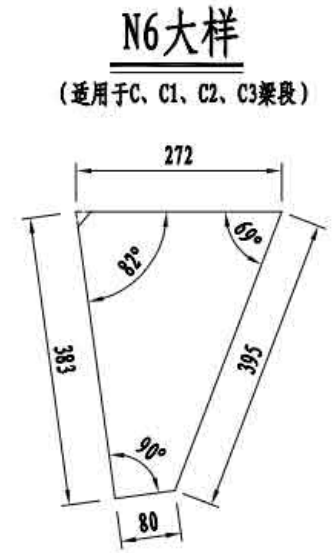
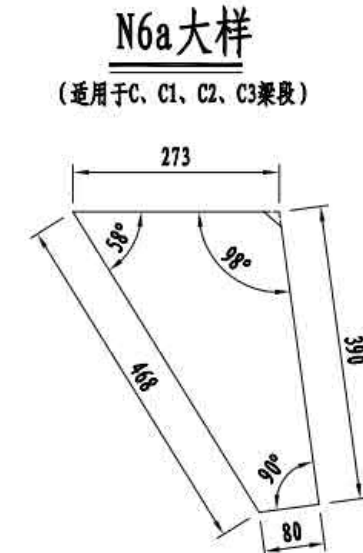
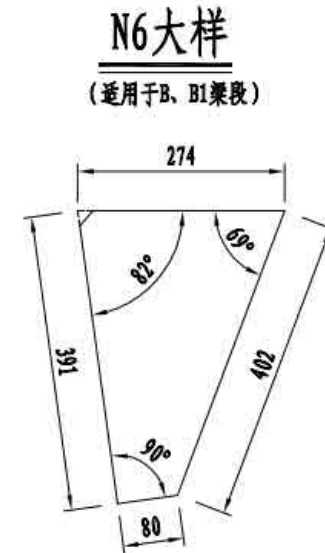
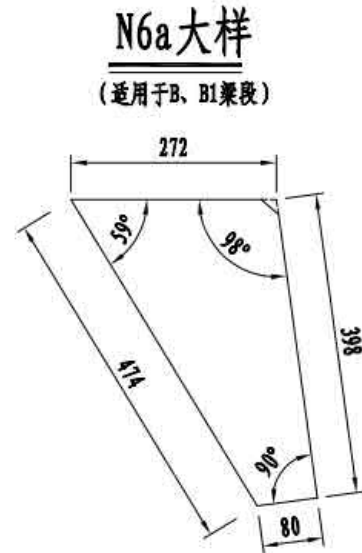
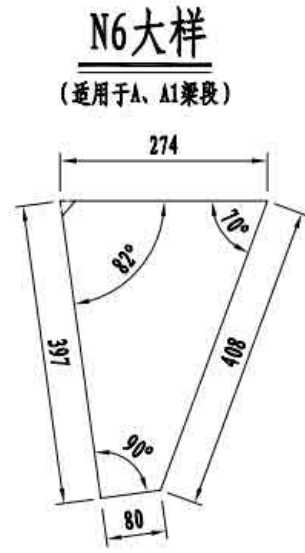
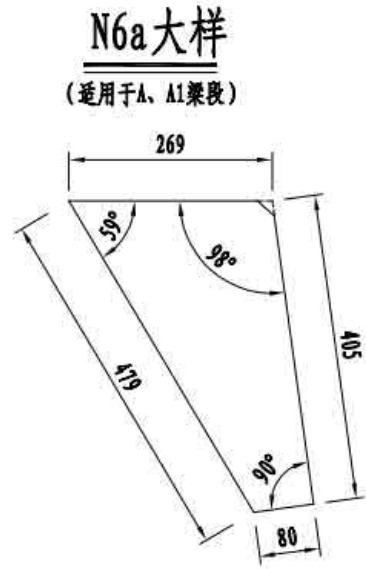
- 注
1. 本图尺寸均以毫米为单位。
 2. ϕ 表示M27高强度螺栓, 孔径为 $\phi 30$ mm。
 3. 本图适用于HL8、HL9横梁工地连接构造。

3×60m 双向六车道箱形组合梁	荷载等级: 公路 — I级
	桥梁宽度: 2×16.50 m
横梁工地连接构造	图号: SG-20



- 注
1. 本图尺寸均以毫米为单位。
 2. 本图适用于单片钢梁节段的临时吊装及拼装后的整孔吊装。
 3. 节段的临时吊装利用梁段永久拼接螺栓孔；整孔吊装螺栓孔在吊装完后采用塞焊填补。
 4. 临时吊点循环使用，每种吊点工程量按2组计算。
 5. 临时吊点钢材与主材一致。

3 × 60m 双向六车道箱形组合梁	荷载等级: 公路 — I级
	桥梁宽度: 2 × 16.50 m
钢梁临时吊点构造	图号: SG-21



- 注
1. 本图尺寸均以毫米为单位。
 2. 本图适用于单片钢梁节段的临时吊装及拼装后的整孔吊装。
 3. 节段的临时吊装利用梁段永久拼接螺栓孔；整孔吊装螺栓孔在吊装完毕后采用塞焊填补。
 4. 临时吊点循环使用，每种吊点工程量按2组计算。
 5. 临时吊点钢材与主材一致。

3 × 60m 双向六车道箱形组合梁	荷载等级: 公路 — I级
	桥梁宽度: 2 × 16.50 m
钢梁临时吊点构造	图号: SG-21

一组临时吊点材料数量表 (适用于A、A1梁段)

编号	规格 (mm)	数量	单件重 (kg)	共重 (kg)
N1	□530×20×400	2	27.4	54.8
N2	□600×30×400	2	56.5	113.0
N3	□240×16×240	4	4.7	18.8
N4	□290×20×160	8	4.7	38.0
N5	□671×20×400	2	42.1	84.3
N5a	□679×20×400	2	42.6	85.3
N6	□393×20×274	4	10.7	42.6
N6a	□412×20×324	4	11.2	44.8
合计				481.6
焊缝 (1.5%)				7.2
共计				488.8

一组临时吊点材料数量表 (适用于B、B1梁段)

编号	规格 (mm)	数量	单件重 (kg)	共重 (kg)
N1	□530×20×400	2	27.4	54.8
N2	□600×30×400	2	56.5	113.0
N3	□240×16×240	4	4.7	18.8
N4	□290×20×160	8	4.7	38.0
N5	□664×20×400	2	41.7	83.4
N5a	□675×20×400	2	42.4	84.8
N6	□387×20×274	4	10.1	40.2
N6a	□405×20×326	4	11.1	44.5
合计				477.4
焊缝 (1.5%)				7.2
共计				484.6

一组临时吊点材料数量表 (适用于C、C1、C2、C3梁段)

编号	规格 (mm)	数量	单件重 (kg)	共重 (kg)
N1	□530×20×400	2	27.4	54.8
N2	□600×30×400	2	56.5	113.0
N3	□240×16×240	4	4.7	18.8
N4	□290×20×160	8	4.7	38.0
N5	□655×20×400	2	41.1	82.3
N5a	□668×20×400	2	42.0	83.9
N6	□379×20×272	4	10.2	40.8
N6a	□397×20×326	4	10.9	43.7
合计				475.3
焊缝 (1.5%)				7.1
共计				482.4

一组临时吊点材料数量表 (适用于D、H、K梁段)

编号	规格 (mm)	数量	单件重 (kg)	共重 (kg)
N1	□530×20×400	2	27.4	54.8
N2	□600×30×400	2	56.5	113.0
N3	□240×16×240	4	4.7	18.8
N4	□290×20×160	8	4.7	38.0
N5	□659×20×400	2	41.4	82.8
N5a	□672×20×400	2	42.2	84.4
N6	□383×20×273	4	10.3	41.4
N6a	□401×20×326	4	11.0	44.1
合计				477.2
焊缝 (1.5%)				7.2
共计				484.4

一组临时吊点材料数量表 (适用于E、J梁段)

编号	规格 (mm)	数量	单件重 (kg)	共重 (kg)
N1	□530×20×400	2	27.4	54.8
N2	□600×30×400	2	56.5	113.0
N3	□240×16×240	4	4.7	18.8
N4	□290×20×160	8	4.7	38.0
N5	□651×20×400	2	40.9	81.8
N5a	□660×20×400	2	41.4	82.9
N6	□375×20×273	4	10.1	40.5
N6a	□394×20×321	4	10.7	42.8
合计				472.5
焊缝 (1.5%)				7.1
共计				479.6

一组临时吊点材料数量表 (适用于F、G、G1梁段)

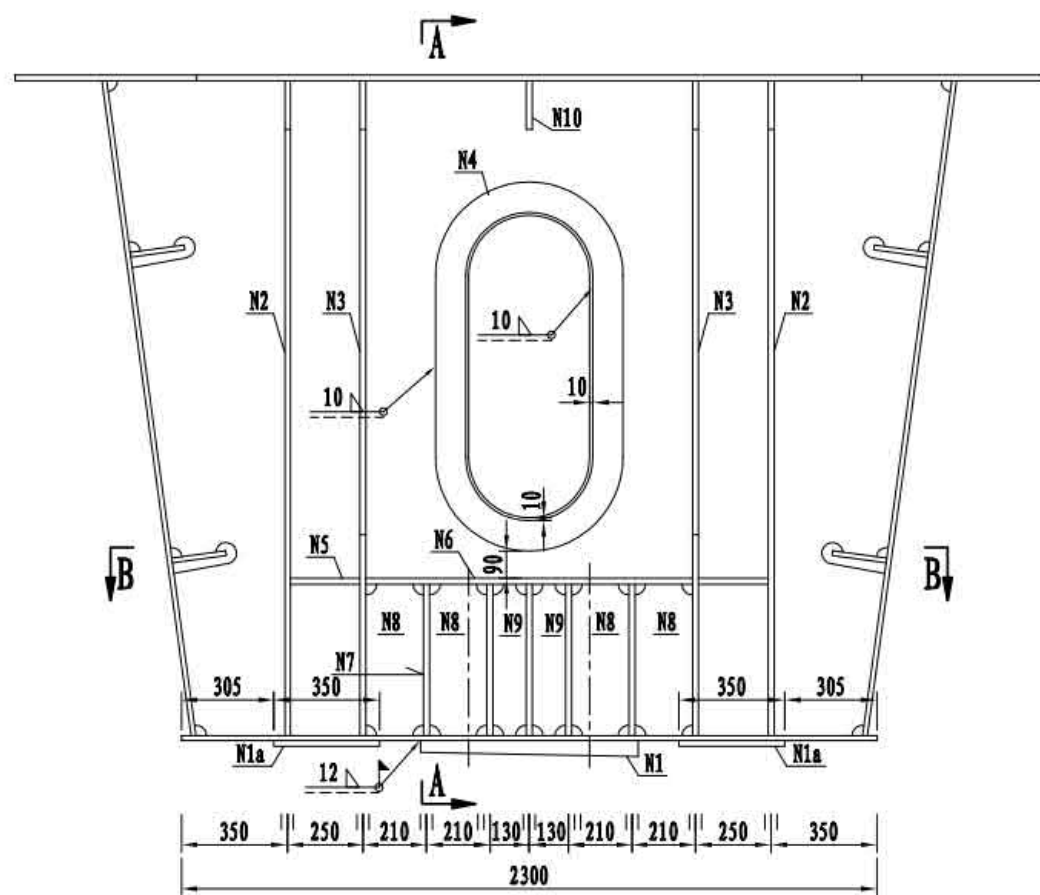
编号	规格 (mm)	数量	单件重 (kg)	共重 (kg)
N1	□530×20×400	2	27.4	54.8
N2	□600×30×400	2	56.5	113.0
N3	□240×16×240	4	4.7	18.8
N4	□290×20×160	8	4.7	38.0
N5	□636×20×400	2	39.9	79.9
N5a	□651×20×400	2	40.9	81.8
N6	□363×20×270	4	9.7	38.8
N6a	□382×20×322	4	10.4	41.8
合计				466.8
焊缝 (1.5%)				7.0
共计				473.8

一组临时吊点材料数量表 (适用于I梁段)

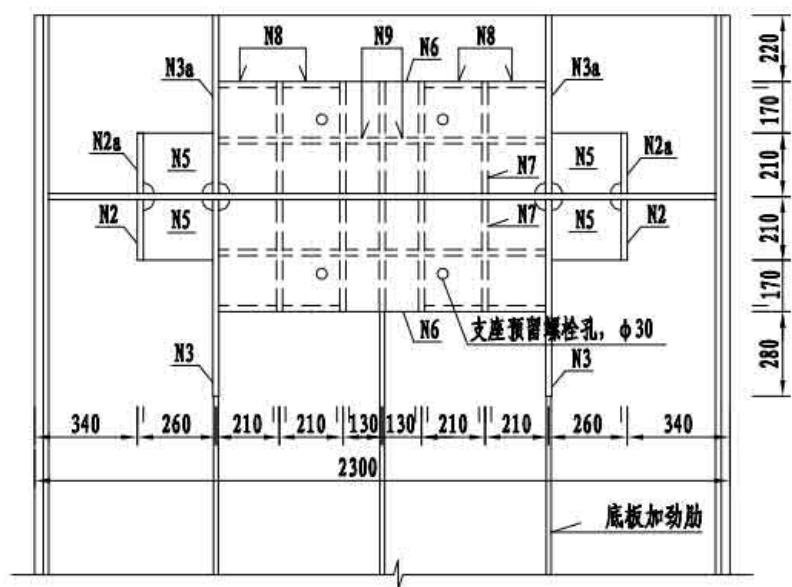
编号	规格 (mm)	数量	单件重 (kg)	共重 (kg)
N1	□530×20×400	2	27.4	54.8
N2	□600×30×400	2	56.5	113.0
N3	□240×16×240	4	4.7	18.8
N4	□290×20×160	8	4.7	38.0
N5	□664×20×400	2	41.7	83.4
N5a	□675×20×400	2	42.4	84.8
N6	□387×20×274	4	10.5	41.9
N6a	□405×20×326	4	11.1	44.5
合计				479.1
焊缝 (1.5%)				7.2
共计				486.3

3×60m 双向六车道箱形组合梁	荷载等级: 公路 — I级
	桥梁宽度: 2×16.50 m
钢梁临时吊点构造	图号: SG-21

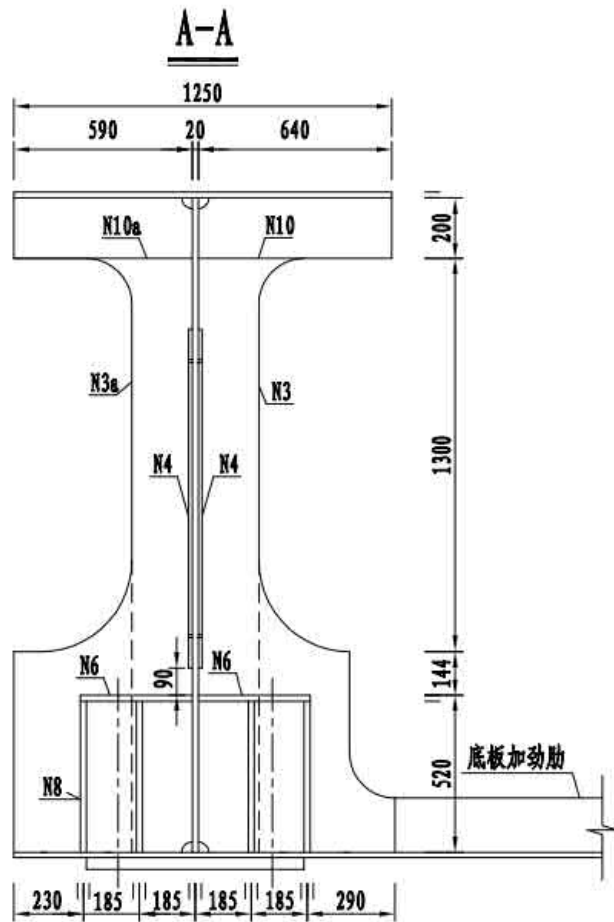
A、A1梁段支座局部加劲立面



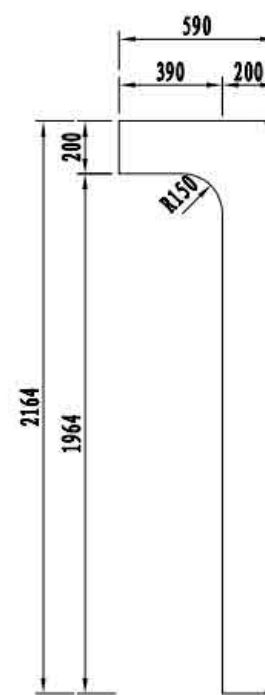
B-B



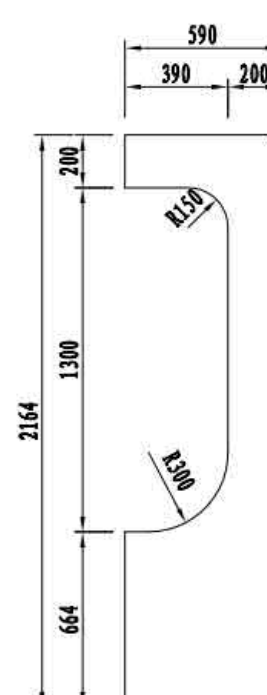
A-A



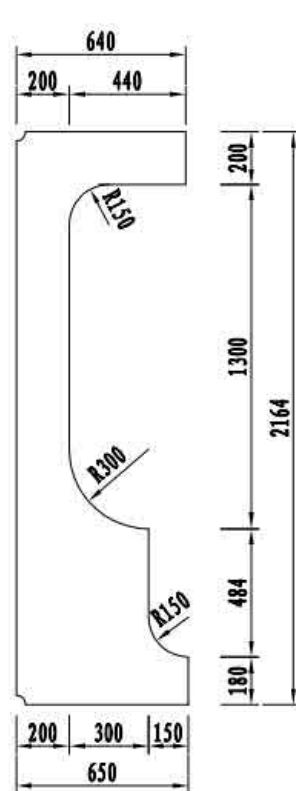
N2a大样



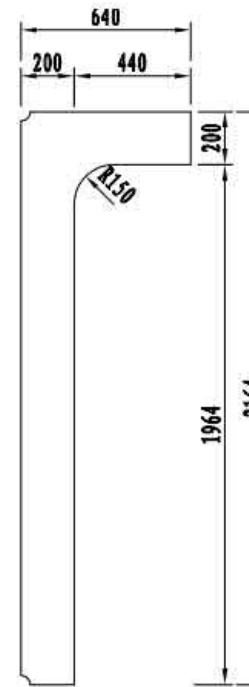
N3a大样



N3大样

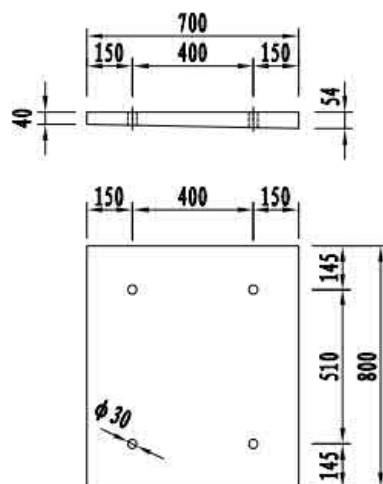


N2大样

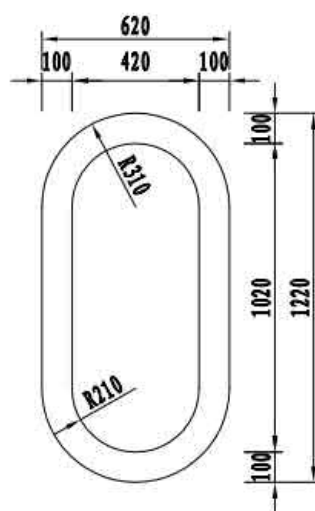


N1大样

(适用于GQQZ5.0SX与GQQZ5.0DX支座)



N4大样



A、A1梁段支座局部加劲材料数量表

编号	规格 (mm)	数量	单件重 (kg)	共重 (kg)
N1	t=54	1	206.3	206.3
N1a	□350×20×350	2	19.2	38.5
N2	□2164×20×640	2	82.2	164.4
N2a	□2164×20×590	2	80.7	161.3
N3	□2164×20×650	2	121.5	243.1
N3a	□2164×20×590	2	124.3	248.7
N4	□1220×12×620	2	26.7	53.4
N5	□230×20×200	4	7.2	29.8
N6	□1080×20×370	2	62.7	125.5
N7	□500×20×370	10	28.9	288.9
N8	□190×20×500	16	14.3	229.0
N9	□110×20×500	4	8.0	32.1
N10	□640×16×200	1	15.8	15.8
N10a	□590×16×200	1	14.6	14.6
合计				1850.8
焊缝(1.5%)				27.7
共计				1878.5

- 注
1. 本图尺寸均以毫米为单位。
 2. 图中过焊孔半径均为35mm。
 3. 本图适用于A、A1梁段支座加劲构造。
 4. N1a为临时支座垫板。
 5. 支座垫板钢材与主材一致。

3×60m 双向六车道箱形组合梁

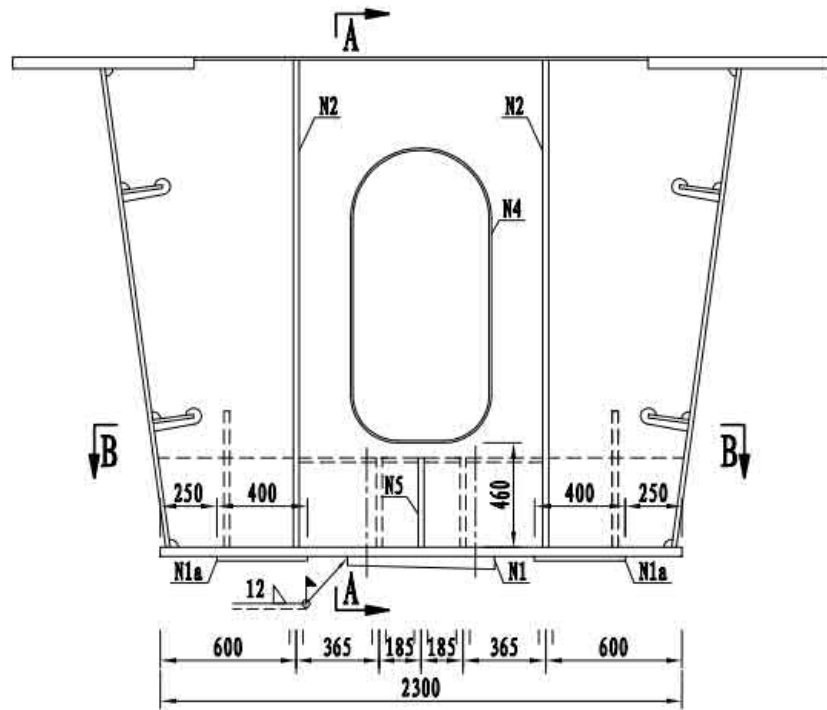
荷载等级: 公路 — I级

桥梁宽度: 2×16.50 m

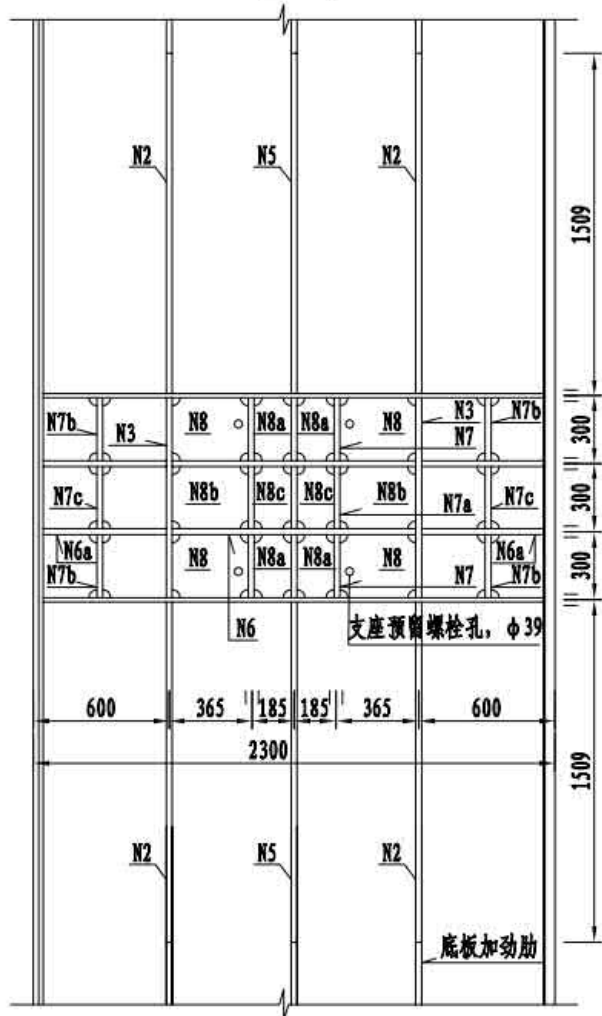
支座局部构造

图号: SG-22

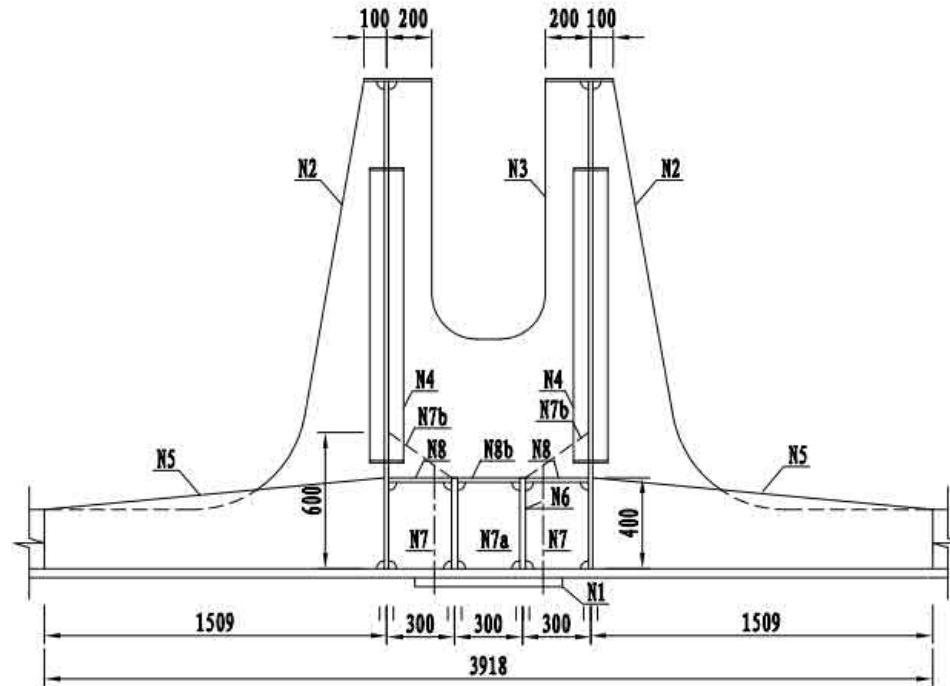
F梁段支座局部加劲立面



B-B

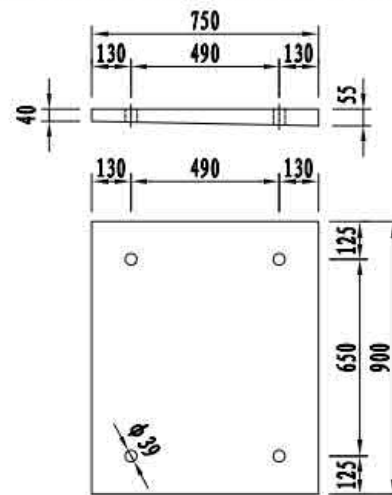


A-A



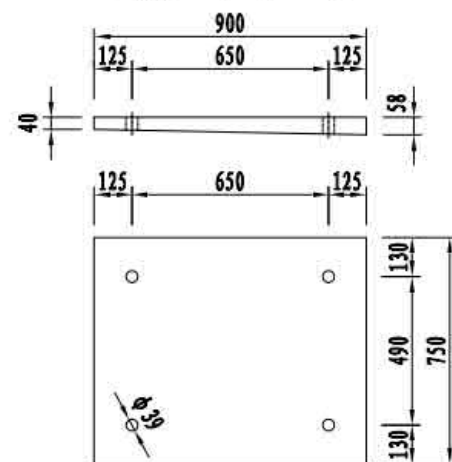
N1大样

(适用于顺桥向活动GQQZ8.0GD、GQQZ8.0DX、GQQZ8.0SX支座)

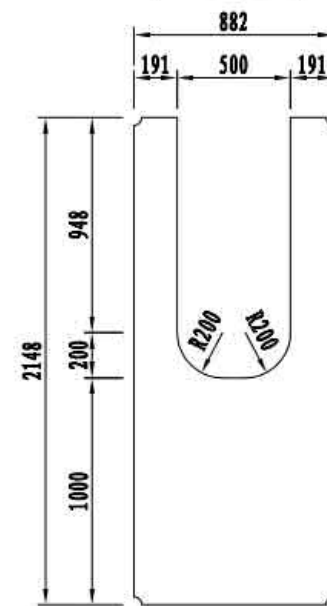


N1大样

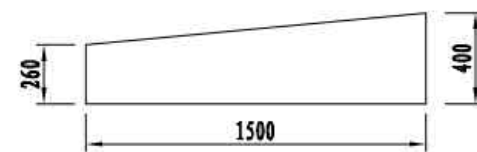
(适用于横桥向活动GQQZ8.0DX支座)



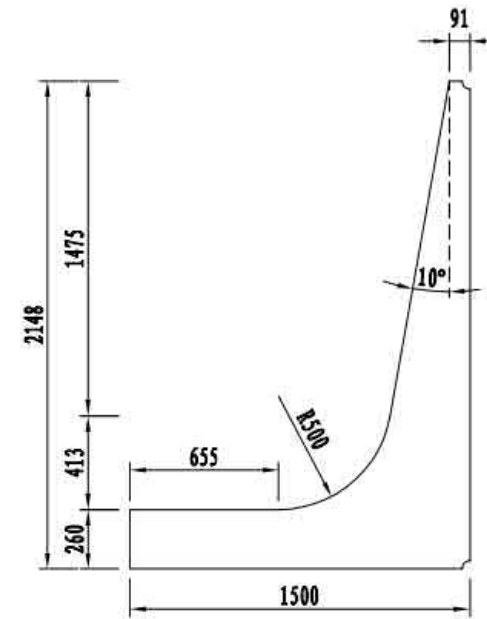
N3大样



N5大样



N2大样



F梁段支座局部加劲材料数量表

编号	规格 (mm)	数量	单件重 (kg)	共重 (kg)
N1	t=58	1	259.6	259.6
N1a	□400×20×400	2	25.1	50.2
N2	□2148×26×1500	4	185.9	743.4
N3	□2148×26×882	2	272.2	544.5
N4	□3362×10×150	2	39.6	79.2
N5	□400×26×1500	2	101.0	202.1
N6	□1074×26×400	2	87.7	175.4
N6a	□596×26×400	4	46.4	185.4
N7	□278×26×400	6	21.9	131.5
N7a	□274×26×400	3	21.6	64.8
N7b	□278×26×600	4	28.4	113.5
N7c	□274×26×400	2	22.4	44.7
N8	□335×20×278	4	14.0	56.1
N8a	□163×20×278	4	6.5	26.0
N8b	□335×20×274	2	13.8	27.6
N8c	□163×20×274	2	6.4	12.8
合计				2716.8
焊缝(1.5%)				40.8
共计				2757.5

- 注
1. 本图尺寸均以毫米为单位。
 2. 图中过焊孔半径均为35mm。
 3. 本图适用于F梁段支座加劲构造。
 4. N1a为临时支座垫板。
 5. 支座垫板钢材与主材一致。

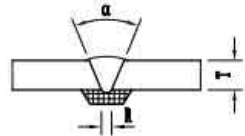
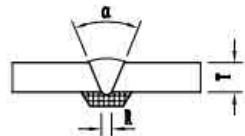
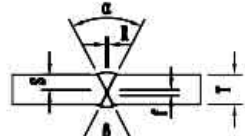
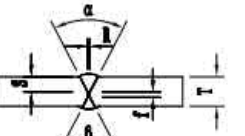
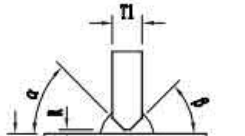
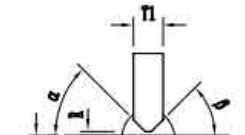
3×60m 双向六车道箱形组合梁

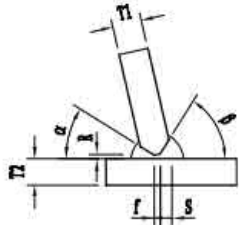
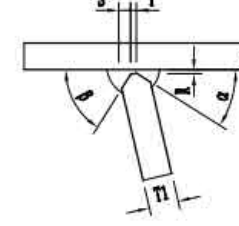
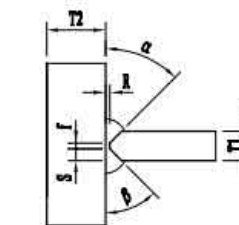
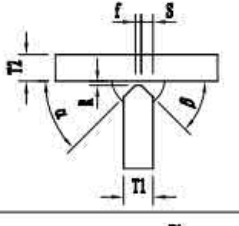
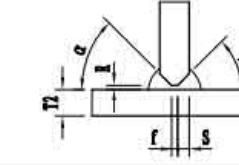
荷载等级: 公路 - I级
桥梁宽度: 2×16.50 m

支座局部构造

图号: SG-22

各部位焊缝一览表

序号	适用位置	焊接方法	接头形式	坡口要求
1	顶板工厂对接	CO ₂ 气体保护焊 埋弧自动焊 (SAW)	1G/CJP	
				T=20/26/30/34/50
				$\alpha = 45^\circ$
				R=6~8 反面陶质衬垫
2	底板工厂对接	CO ₂ 气体保护焊 埋弧自动焊 (SAW)	1G/CJP	
				T=16/20/26/32/40
				$\alpha = 45^\circ$
				R=6~8 反面陶质衬垫
3	腹板工厂对接	CO ₂ 气体保护焊	3G/CJP	
				T=14/16/18
				$\alpha = \beta = 55^\circ$
				R=0~2 S=6~8, f=2 反面碳刨清根
4	底板板肋、 腹板板肋、 工厂对接	CO ₂ 气体保护焊	1G/CJP	
				T=12/16/26
				$\alpha = \beta = 55^\circ$
				R=0~2 S=5~12, f=2 反面碳刨清根
5	底板与 板肋连接	CO ₂ 气体保护焊	2G/CJP	
				T1=16/26
				T2=16/20/26/32/40
				$\alpha = \beta = 50^\circ$
6	腹板与 板肋连接	CO ₂ 气体保护焊	2G/CJP	
				T1=12
				T2=14/16/18
				$\alpha = \beta = 50^\circ$
				R=0~1 S=5, f=2

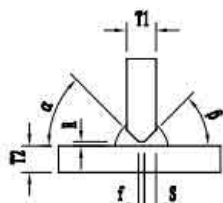
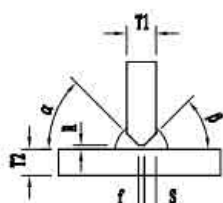
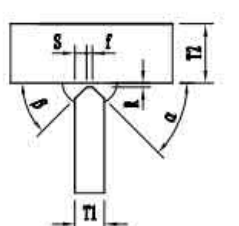
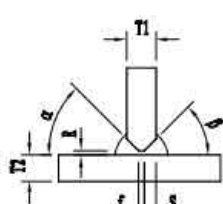
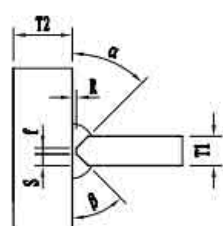
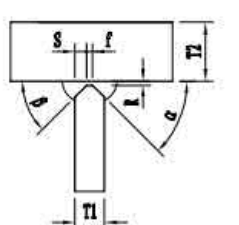
序号	适用位置	焊接方法	接头形式	坡口要求
7	腹板与 底板连接	CO ₂ 气体 保护焊	2G/CJP	
				T1=14/16/18
				T2=16/20/26/32/40
				$\alpha = 45^\circ, \beta = 55^\circ$
				R=0~2 S=6~8, f=2 反面碳刨清根
8	腹板与 顶板连接	CO ₂ 气体 保护焊	2G/CJP	
				T1=14/16/18
				T2=20/26/30/34/50
				$\alpha = 45^\circ, \beta = 55^\circ$
				R=0~2 S=6~8, f=2 反面碳刨清根
9	横隔板(横肋板) 与腹板连接	CO ₂ 气体 保护焊	3G/CJP	
				T1=10/12/18/20
				T2=14/16/18
				$\alpha = \beta = 50^\circ$
				R=0~1 f=2 S=4~9, f=2
10	横隔板(横肋板) 与顶板连接	CO ₂ 气体 保护焊	4G/CJP	
				T1=10/12/18/20
				T2=20/26/30/34/50
				$\alpha = \beta = 50^\circ$
				R=0~1 S=4~9, f=2
11	横隔板(横肋板) 与底板连接	CO ₂ 气体 保护焊	2G/CJP	
				T1=10/12/18/20
				T2=16/20/26/32/40
				$\alpha = \beta = 50^\circ$
				R=0~1 S=4~9, f=2

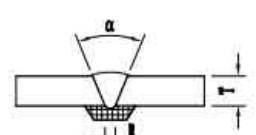
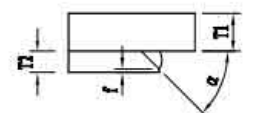
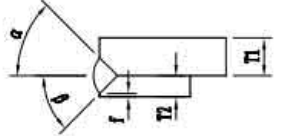

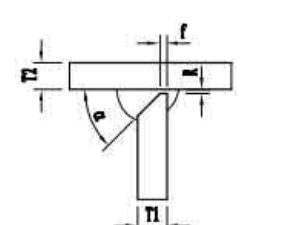
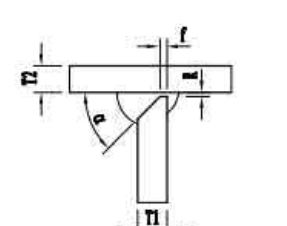
注

- 对于不同的板厚, 顶板以主梁外缘(上缘)对齐, 底板以主梁外缘(下缘)对齐。
不同厚度板件间焊接时, 较厚板件取1:8的坡度过渡。
- 图中焊缝坡口尺寸及焊接参数的标注仅作为参考, 实际参数取值应经焊接工艺评定试验确定。

3 × 60m 双向六车道箱形组合梁	荷载等级: 公路 — I级
	桥梁宽度: 2 × 16.50 m
主梁各部位焊缝一览表	图号: SG-23

各部位焊缝一览表

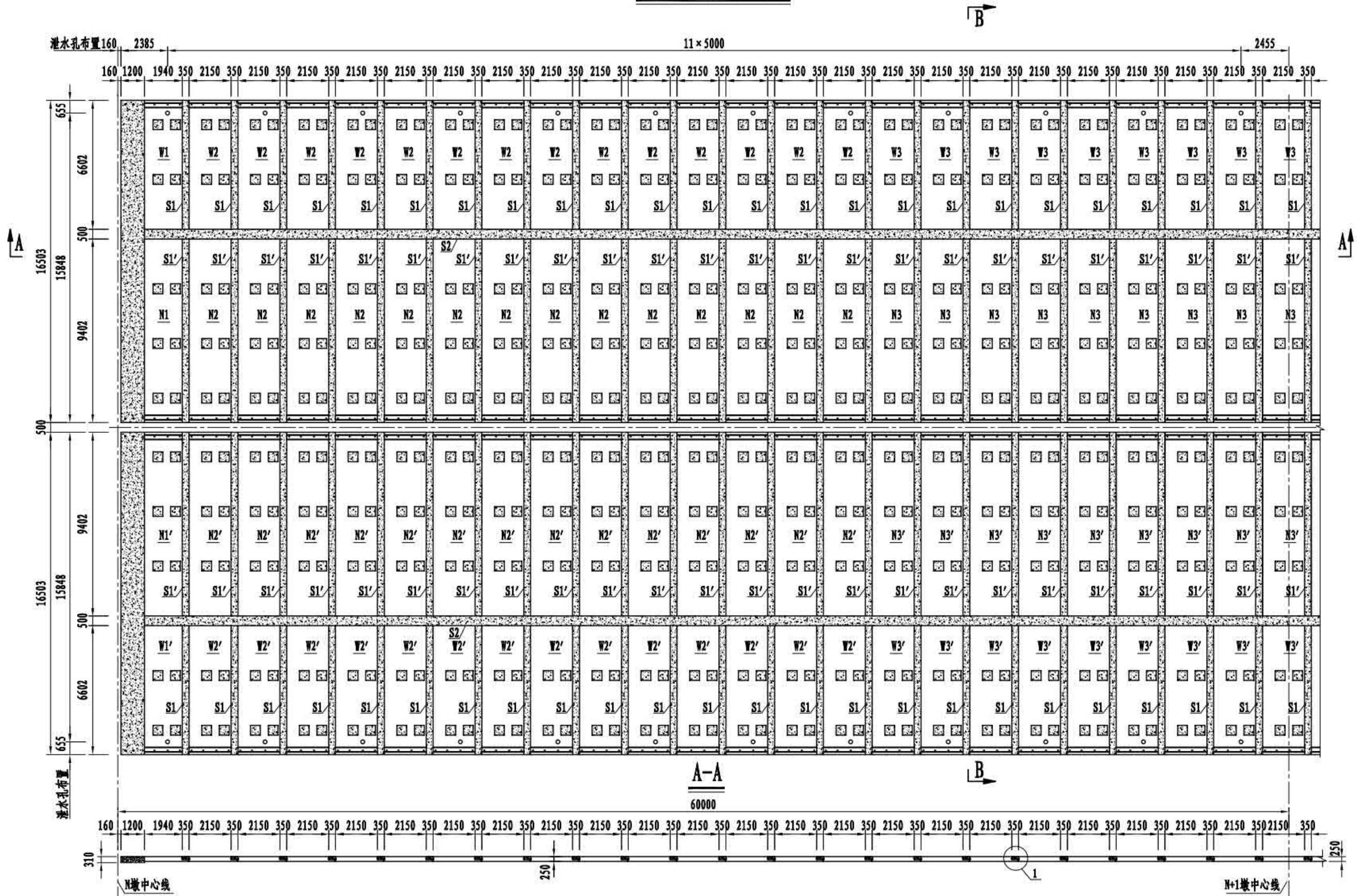
序号	适用位置	焊接方法	接头形式	坡口要求
12	挑梁腹板与其下翼缘	CO ₂ 气体保护焊	1G/CJP	
				T1=20, T2=12
				$\alpha = \beta = 50^\circ$
				R=0~1
				S=9, f=2
反面碳刨清根				
13	挑梁腹板与主梁腹板	CO ₂ 气体保护焊	3G/CJP	
				T1=20, T2=16
				$\alpha = \beta = 50^\circ$
				R=0~1
				S=9, f=2
反面碳刨清根				
14	挑梁腹板与其顶板及主梁顶板	CO ₂ 气体保护焊	4G/CJP	
				T1=20
				T2=20
				$\alpha = \beta = 50^\circ$
				f=2
S=9, f=2				
15	挑梁腹板下翼缘与主梁腹板	CO ₂ 气体保护焊	1G, 4G/CJP	
				T1=12, T2=16
				$\alpha = \beta = 50^\circ$
				R=0~1
				S=5, f=2
反面碳刨清根				
16	挑梁腹板与其上加劲肋	CO ₂ 气体保护焊	3G/CJP	
				T1=16
				T2=20
				$\alpha = \beta = 50^\circ$
				R=0~1
f=2				
S=7, f=2				
17	挑梁腹板加劲与其顶板	CO ₂ 气体保护焊	4G/CJP	
				T1=16
				T2=20
				$\alpha = \beta = 50^\circ$
				R=0~1
f=2				
S=7, f=2				

序号	适用位置	焊接方法	接头形式	坡口要求
18	挑梁顶板与主梁顶板对接	CO ₂ 气体保护焊埋弧自动焊(SAW)	1G/CJP	
				T=20
				$\alpha = 45^\circ$
				R=6~8
反面陶质衬垫				
19	横隔板人孔加劲与横隔板之间外侧连接	CO ₂ 气体保护焊	2G, 3G, 4G/CJP	
				T1=20, T2=12
				f=0~1
20	横隔板人孔加劲与横隔板之间外侧连接	CO ₂ 气体保护焊	2G, 3G, 4G/CJP	
				T1=20, T2=12
				f=0~1
				$\alpha = 45^\circ$
$\beta = 45^\circ$				
21	支座垫板与底板	CO ₂ 气体保护焊	2F/4F	
				T1=16/40, T2=52/56
L=14				
22	支座内侧的局部加劲之间	CO ₂ 气体保护焊	2F, 3F/CJP	
				T1=20/26, T2=20/26
				f=0~1
				$\alpha = 45^\circ$
R=0~1				
23	支座局部加劲与底板之间	CO ₂ 气体保护焊	2F/CJP	
				T1=20/26, T2=16/40
				f=0~1
				$\alpha = 45^\circ$
R=0~1				

- 注
- 对于不同的板厚，顶板以主梁外缘（上缘）对齐，底板以主梁外缘（下缘）对齐。不同厚度板件间焊接时，较厚板件取1:8的坡度过渡。
 - 图中焊缝坡口尺寸及焊接参数的标注仅作为参考，实际参数取值应经焊接工艺评定试验确定。

3 × 60m 双向六车道箱形组合梁	荷载等级: 公路 — I级
	桥梁宽度: 2 × 16.50 m
主梁各部位焊缝一览表	图号: SG-23

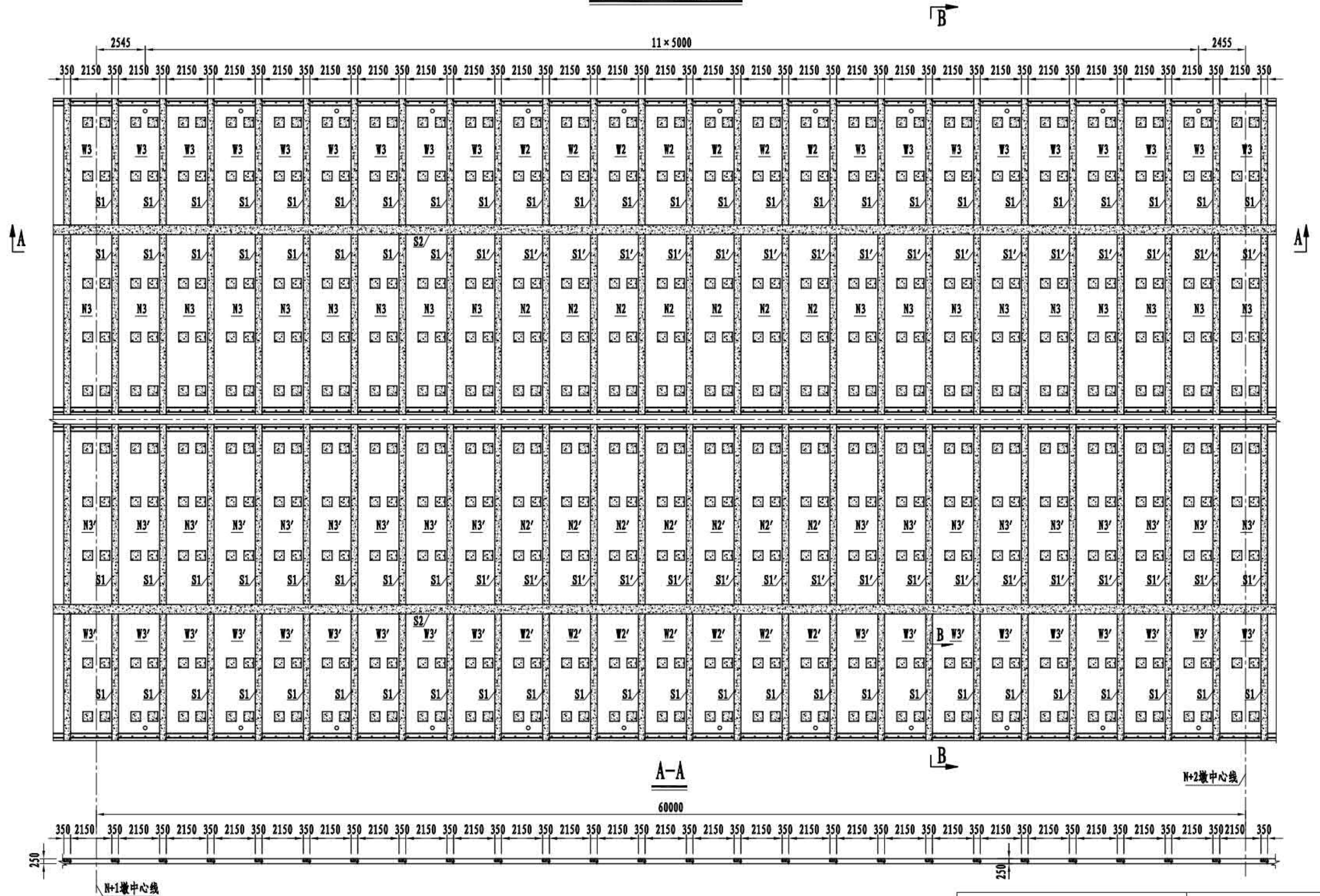
桥面板平面分块



注 1. 本图尺寸均以毫米为单位。

3 × 60m 双向六车道箱形组合梁	荷载等级: 公路 — I级
	桥梁宽度: 2 × 16.50 m
桥面板总体布置	图号: SG-24

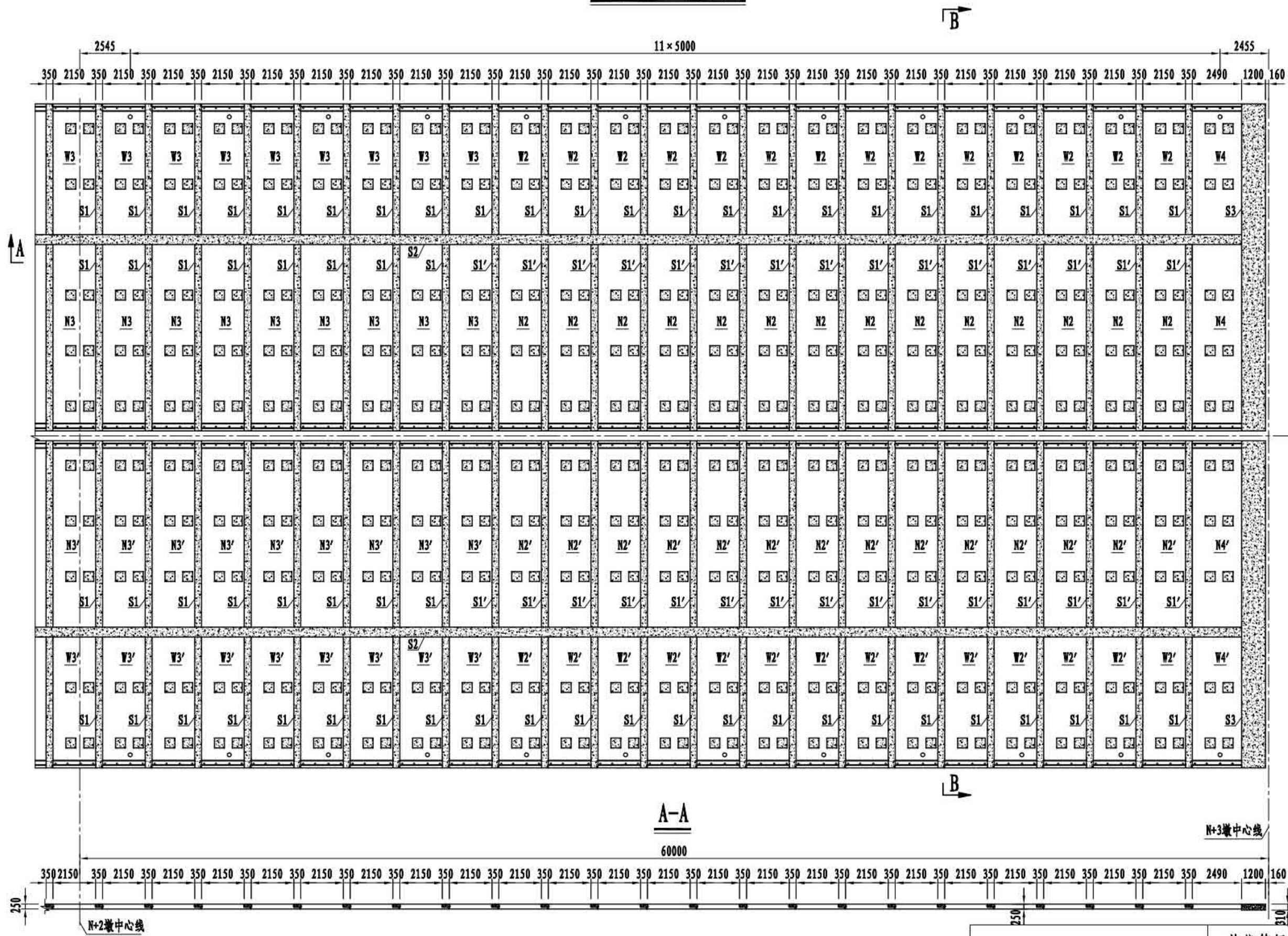
桥面板平面分块



注 1. 本图尺寸均以毫米为单位。

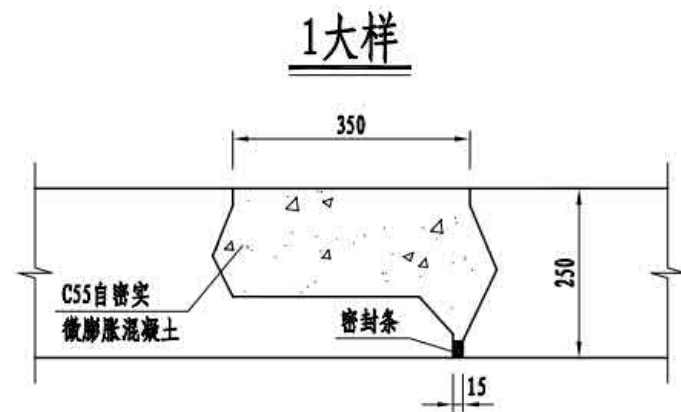
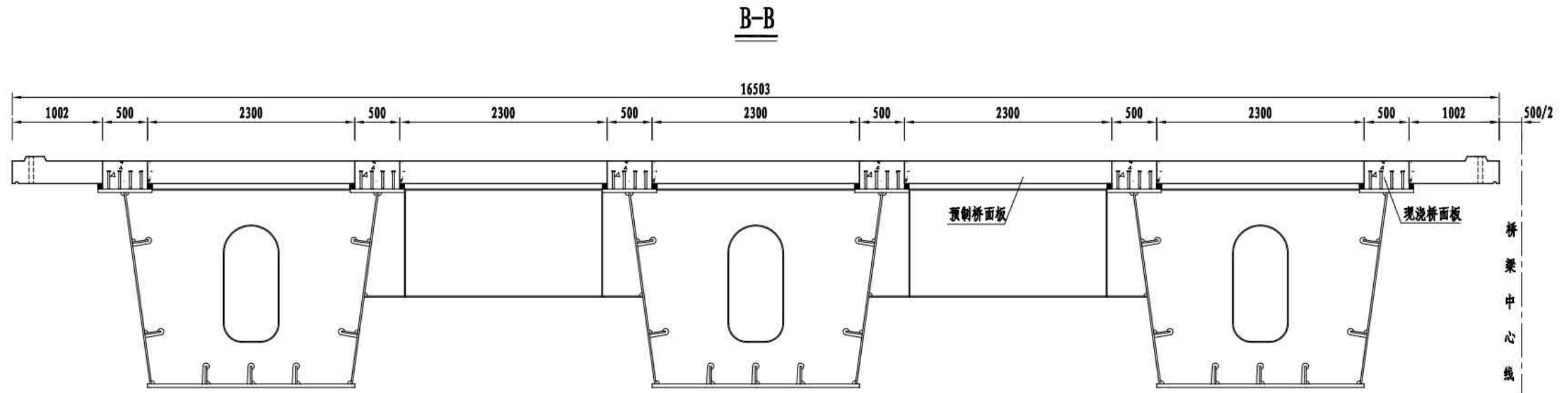
3 × 60m 双向六车道箱形组合梁	荷载等级: 公路 — I 级
	桥梁宽度: 2 × 16.50 m
桥面板总体布置	图号: SG-24

桥面板平面分块



注 1. 本图尺寸均以毫米为单位。

3 × 60m 双向六车道箱形组合梁	荷载等级: 公路 — I级
	桥梁宽度: 2 × 16.50 m
桥面板总体布置	图号: SG-24



预制桥面板重量统计

桥面板编号	单块板重 (t)	板块总数	全桥合计 (t)
W1、W1'	8.2	2	16.4
N1、N1'	11.6	2	23.2
W2、W2'	9.1	70	638.5
N2、N2'	12.9	70	903.8
W3、W3'	9.1	68	620.2
N3、N3'	12.9	68	878.0
W4、W4'	10.1	2	20.2
N4、N4'	14.3	2	28.6

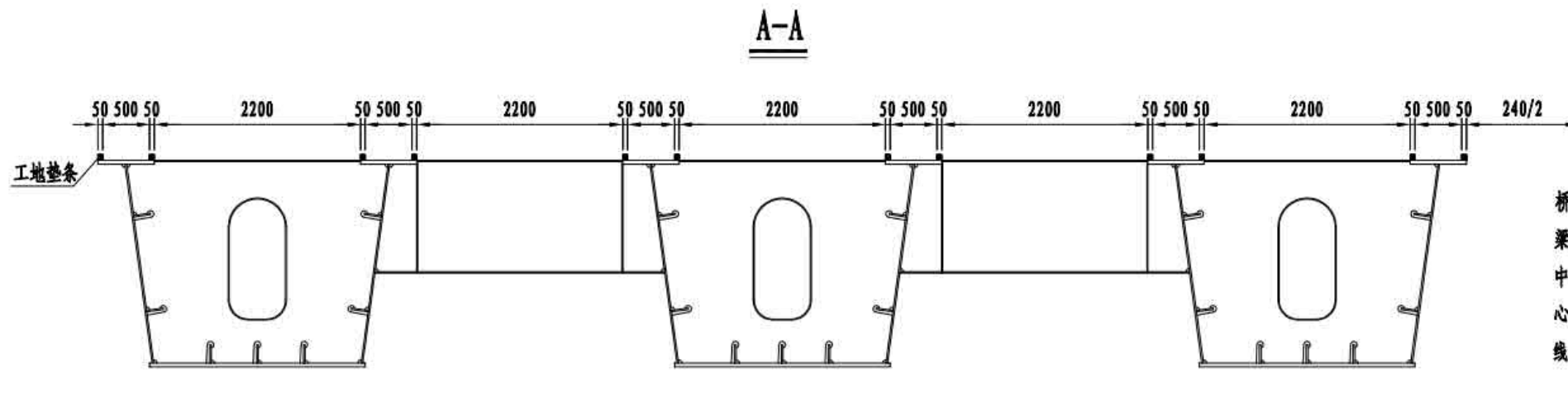
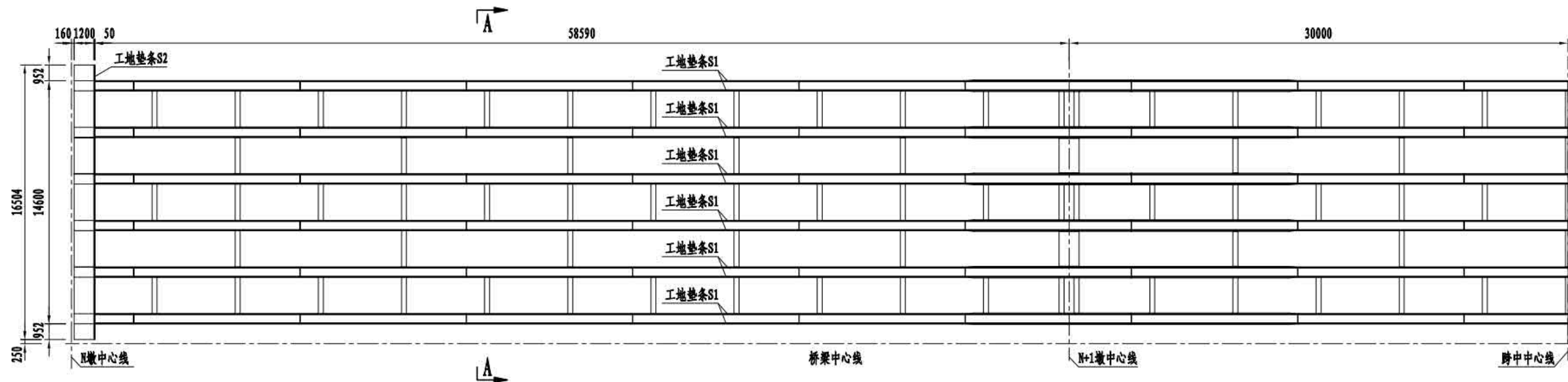
现浇湿接缝重量统计

湿接缝编号	湿接缝重 (t)	湿接缝总数	全桥合计 (t)
S1	1.1	140	156
S1'	1.6	140	222.1
S2	73.7	2	147.5
S3	13.5	4	53.9
B1	0.2	1420	276.9

- 注
1. 本图尺寸均以毫米为单位。
 2. 预制桥面板采用C55混凝土，现浇湿接缝采用C55自密实微膨胀混凝土。
 3. 桥面板采用工厂预制，为减少混凝土收缩徐变对结构产生的不利影响，桥面板存放时间不少于180d。
 4. 浇筑桥面板湿接缝、剪力槽内混凝土前，应将预制桥面板与现浇混凝土之间的接触面凿毛并清洗干净。
 5. 桥面板W_i、N_i构造分别与W_i'、N_i'沿桥梁中心线对称。
 6. 浇筑桥面板湿接缝时，应同时完成预制护栏底部凸形剪力键的浇筑。
 7. 本图未示出护栏及其他附属结构预埋件。

3 × 60m 双向六车道箱形组合梁	荷载等级: 公路 — I级
	桥梁宽度: 2 × 16.50 m
桥面板总体布置	图号: SG-24

1/4桥面板工地垫条布置



全桥工地垫条材料数量表

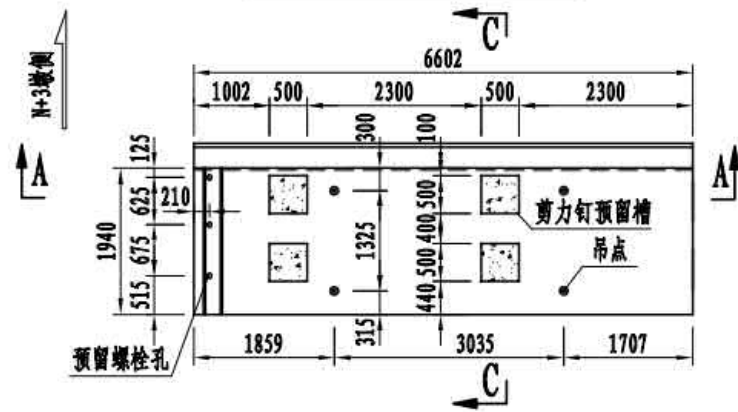
编号	规格 (mm)	数量	单件长 (m)	合计 (m)
S1	□60×50-177180	24	177.18	4252.3
S2	□60×50-16503	4	16.50	66.0

注

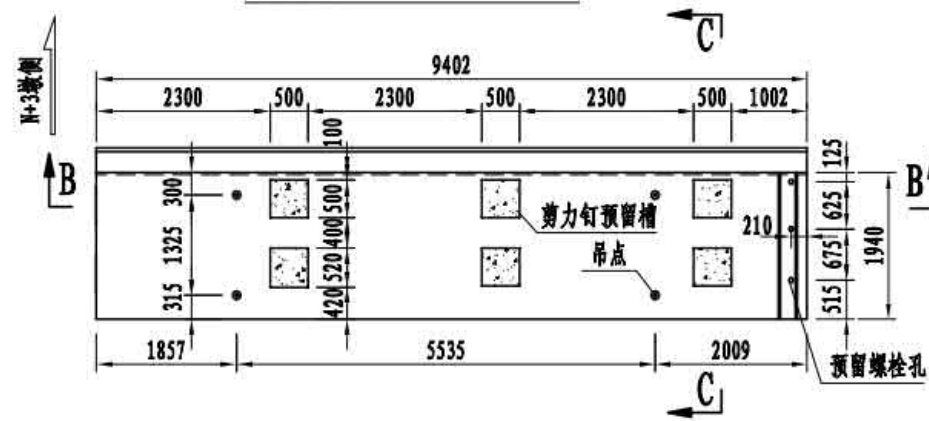
1. 本图尺寸均以毫米为单位。
2. 工地垫条采用聚丙烯材料，吸水率不大于0.1%，抗压强度不小于0.5MPa。
3. 工地垫条采取可靠措施固定在翼缘板和小纵梁边缘，保证在预制桥面板吊装过程中和混凝土浇筑过程中，工地垫条不发生移动。
4. 橡胶条与节点板螺栓孔的干扰处，局部配切处理。

3×60m 双向六车道箱形组合梁	荷载等级: 公路 — I级
	桥梁宽度: 2×16.50 m
桥面板工地垫条布置	图号: SG-25

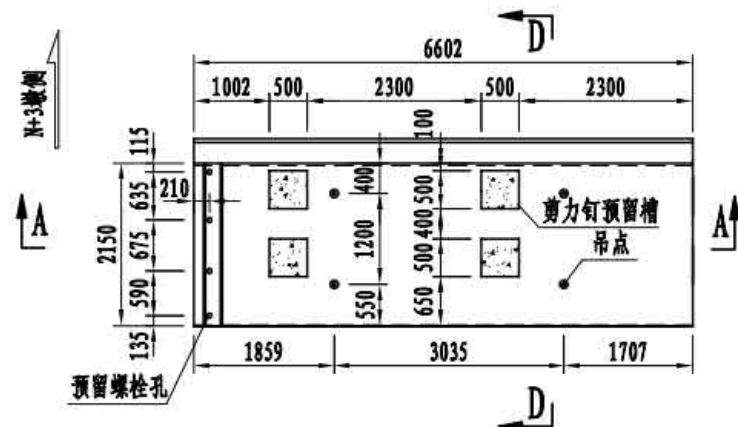
W1预制桥面板平面



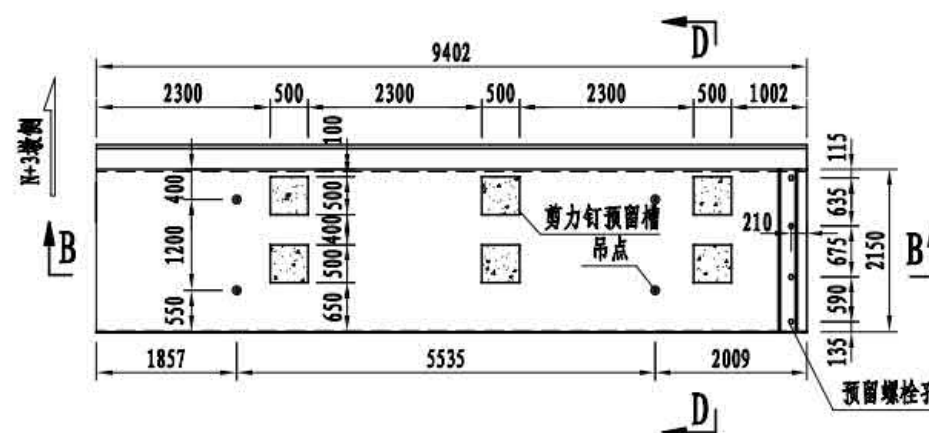
N1预制桥面板平面



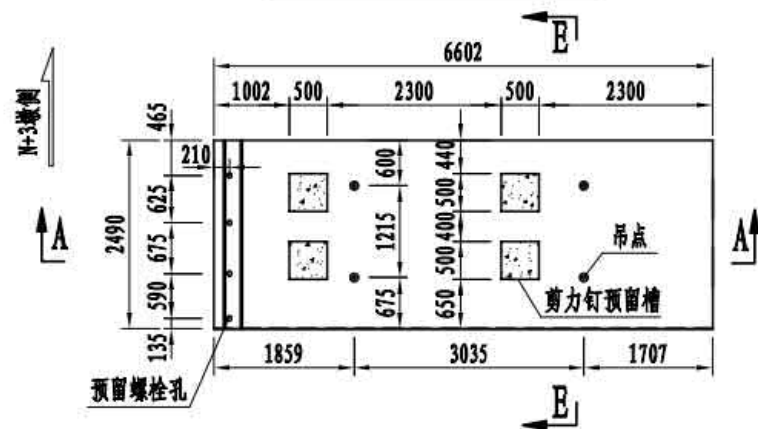
W2、W3预制桥面板平面



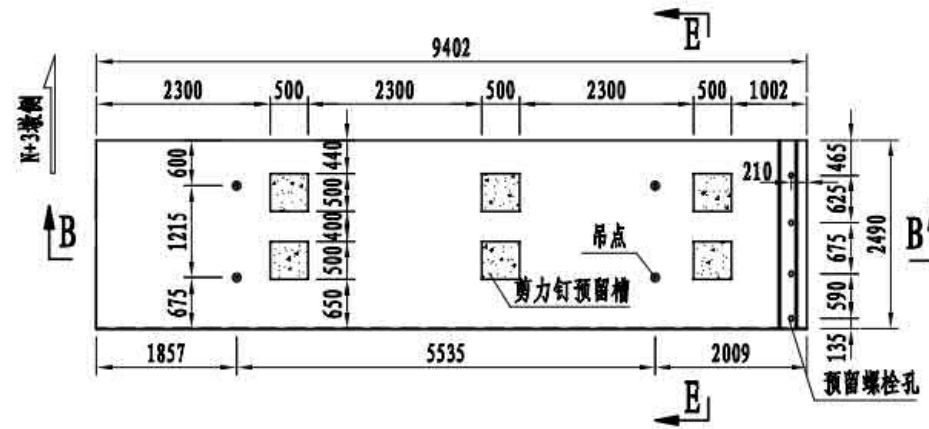
N2、N3预制桥面板平面



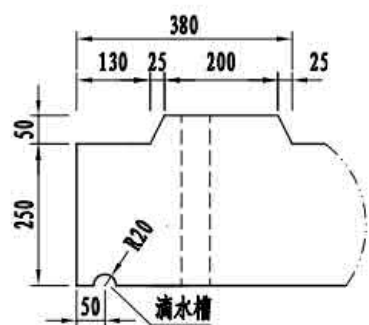
W4预制桥面板平面



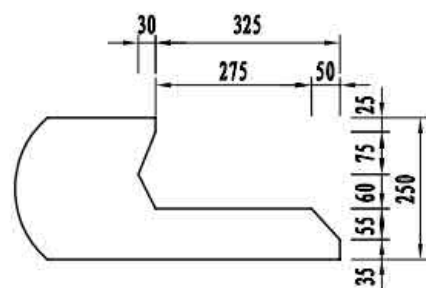
N4预制桥面板平面



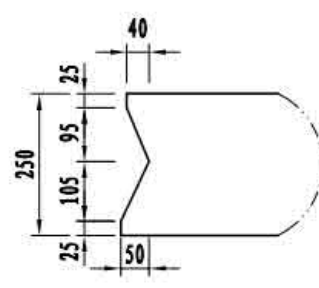
1大样



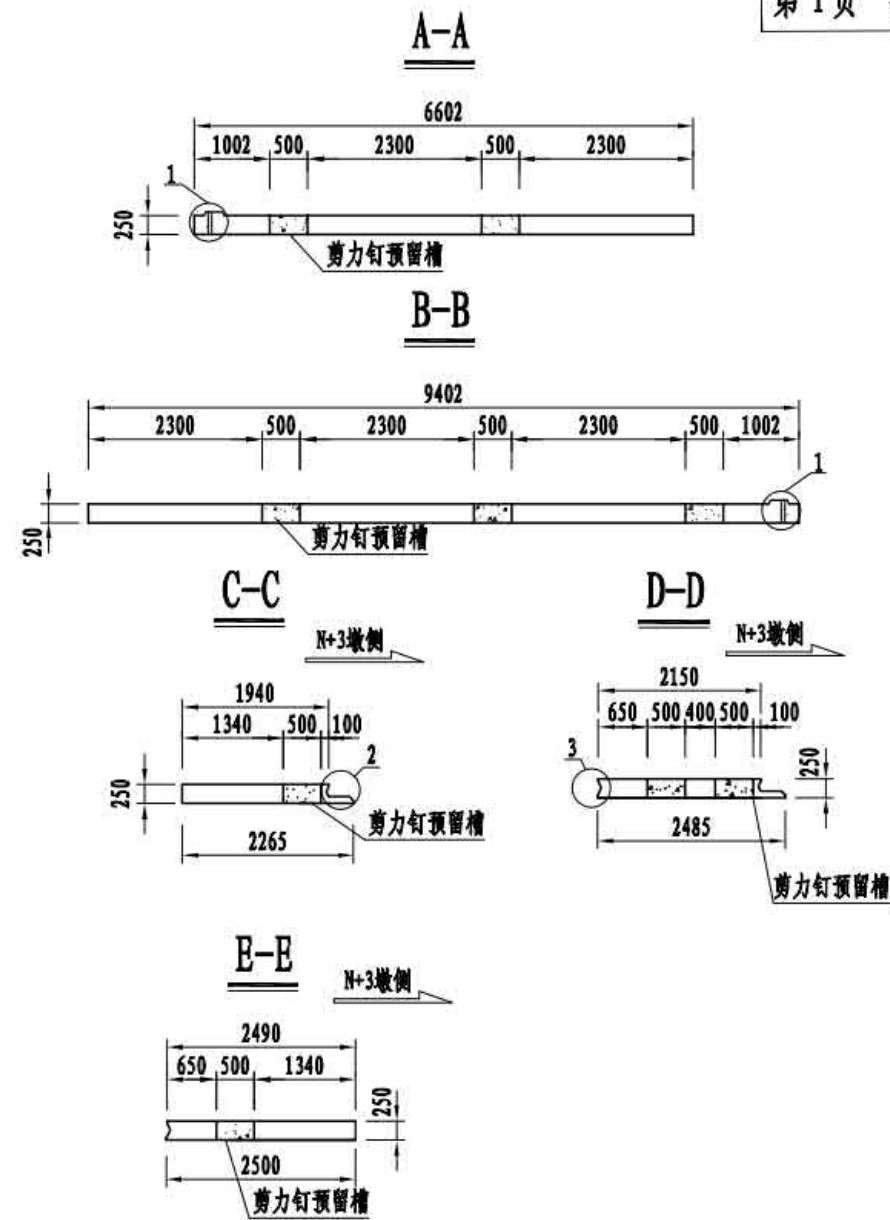
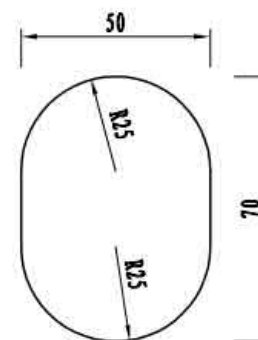
2大样



3大样



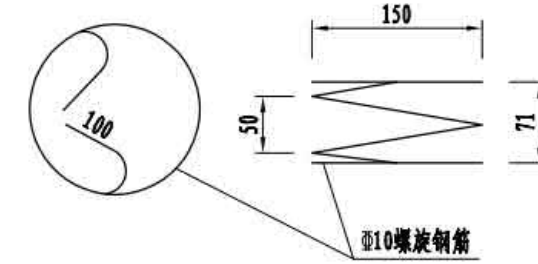
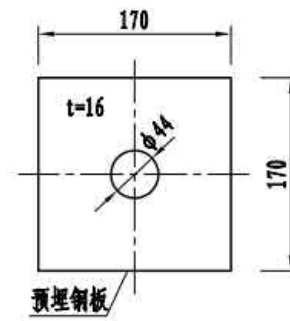
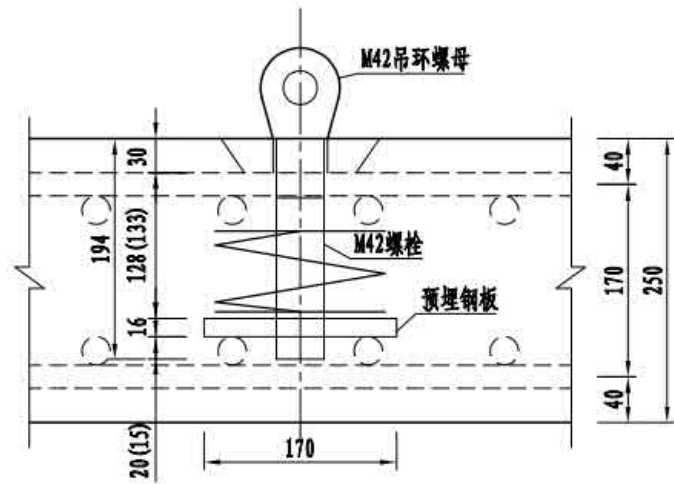
预留螺栓孔大样



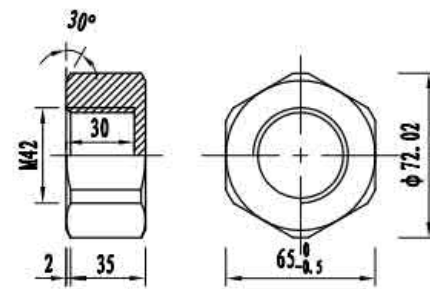
- 注
1. 本图尺寸均以毫米为单位。
 2. 预制桥面板采用C55混凝土，桥面板后浇带采用C55自密实混凝土。
 3. 预制桥面板顶、底面混凝土保护层厚度为30mm。
 4. 预制桥面板需存放180d以上才可安装。
 5. 预制桥面板混凝土强度达到80%标准强度后才可脱模吊装。
 6. 预制桥面板表面平整度应小于 $\pm 3\text{mm}$ 。
 7. 预制桥面板堆放时，支点应布置在钢梁腹板中线对应位置。
 8. 预制桥面板吊装时必须采用扁担梁，保证各吊点垂直起吊。
 9. 吊点预埋钢板应与对应位置的预制桥面板纵向钢筋焊接。
 10. 本图未示出护栏等桥面设施，施工时应注意护栏垫板及钢管的预埋。
 11. 吊点孔处的M42螺栓与预埋钢板之间采用焊接，预埋于预制桥面板中，吊装时旋拧M42吊环螺母与螺栓对接，吊装后再拆除M42吊环螺母，该螺母可周转使用。
 12. 预制桥面板浇筑前，吊点孔处的螺栓须安装定制的PE螺纹帽子以防护，该防护帽在吊装前拆除，可周转使用。

3 × 60m 双向六车道箱形组合梁	荷载等级: 公路 — I级
	桥梁宽度: 2 × 16.50 m
桥面板一般构造	图号: SG-26

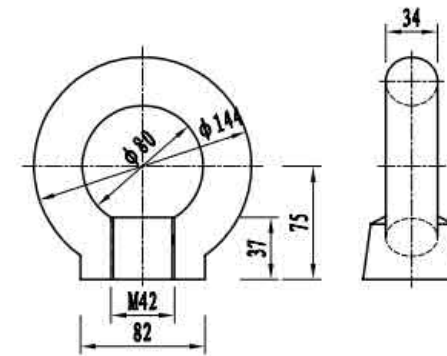
吊点大样



PE螺纹帽大样



吊环螺母大样



桥面板吊点预埋板数量表

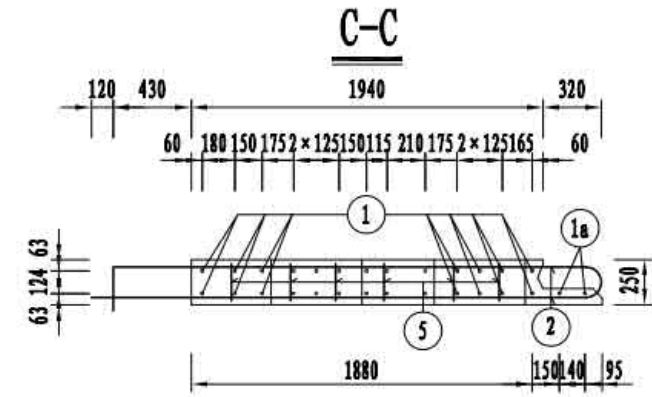
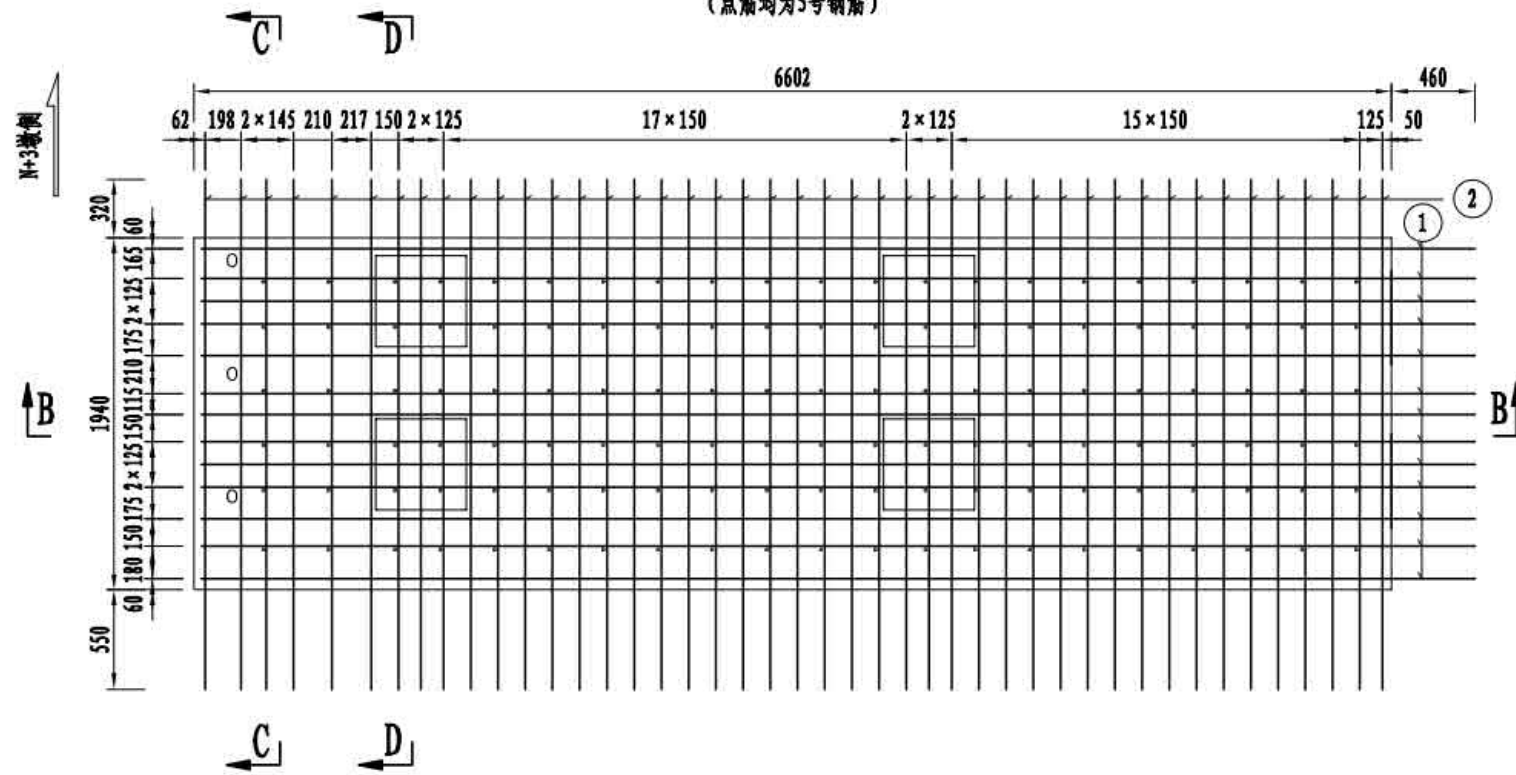
名称	规格 (mm)	材料	数量	单件重 (kg)	合计 (kg)	全桥 (共284个) (kg)	
预埋钢板	□170×16×170	Q420qD	4	3.63	14.52	4123.68	
螺栓	M42×194		4套			1136	
吊环螺母	M42		4套			114	
螺旋钢筋	规格 (mm)	单根长 (mm)	根数	总长 (m)	单位重 (kg/m)	共重 (kg)	全桥 (共284个) (kg)
	Φ10	1890	4	7.56	0.617	4.66	1324.72

- 注
1. 本图尺寸均以毫米为单位。
 2. 吊点大样中括号外数据适用于W3、N3类预制梁段，括号内数据适用于其余预制梁段。

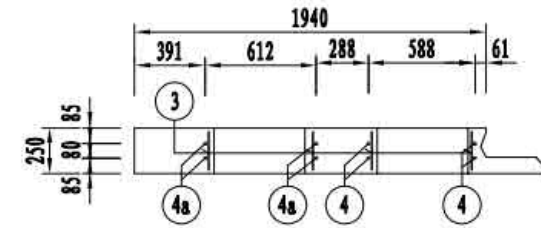
3×60m 双向六车道箱形组合梁	荷载等级: 公路 — I级
	桥梁宽度: 2×16.50 m
桥面板一般构造	图号: SG-26

W1类预制桥面板顶层钢筋布置

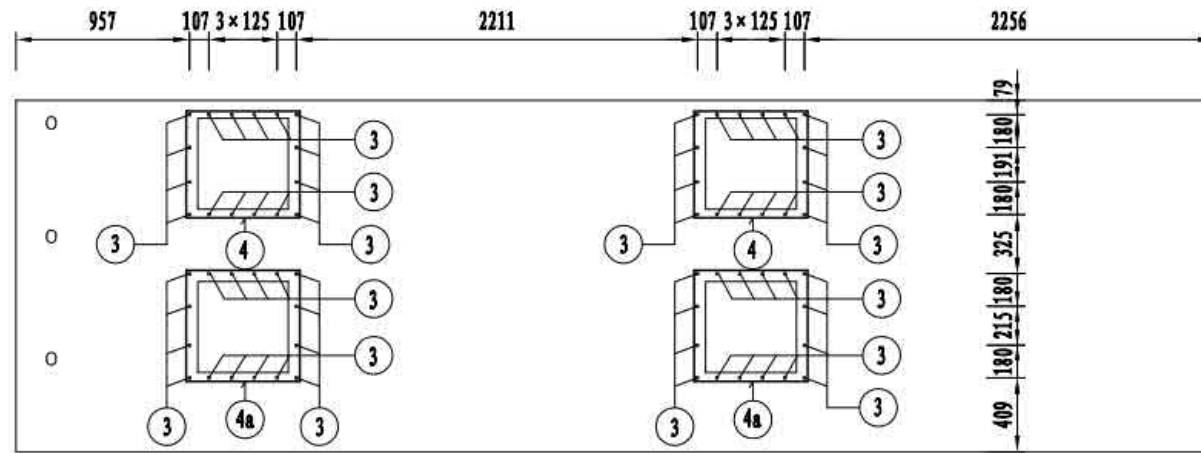
(点筋均为5号钢筋)



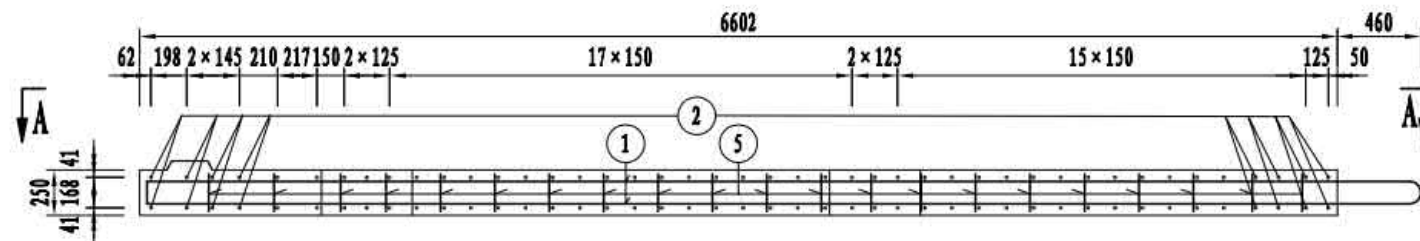
D-D
(仅示剪力槽加强钢筋)



A-A
(仅示剪力槽加强钢筋)

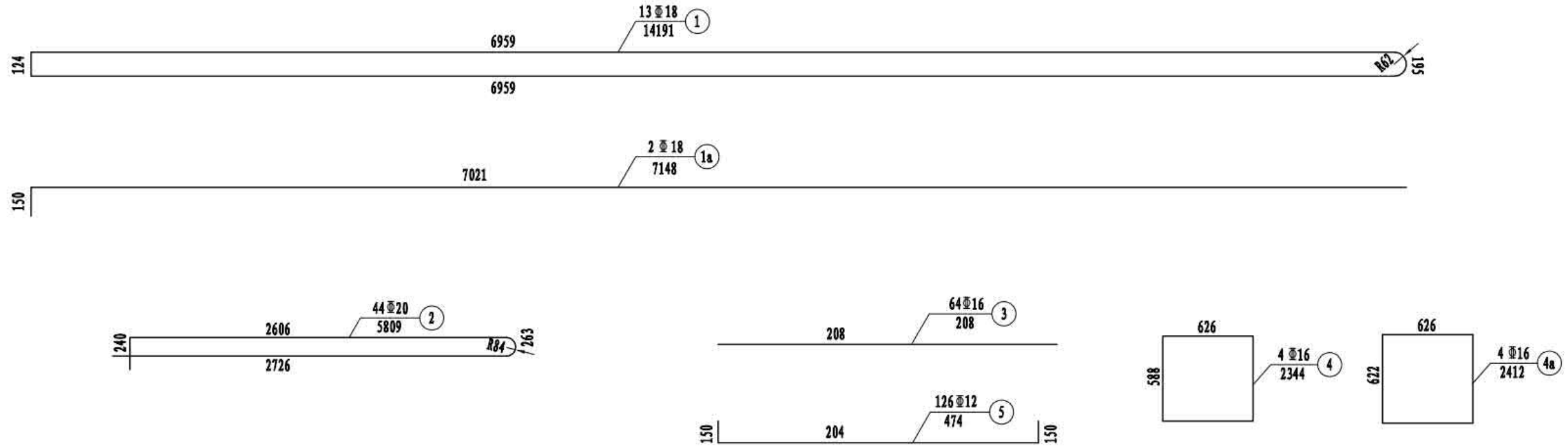


B-B



- 注
1. 本图尺寸均以毫米为单位。
 2. 为保证现浇接缝中钢筋相互之间及钢筋与剪力钉之间位置匹配性，预制板横向钢筋平面位置偏差控制在±5mm以内。
 3. 环向钢筋的成型应采用闪光对焊，焊接接头错开布置，在同一断面不得超过50%。
 4. 接缝混凝土最大集料粒径应控制在2cm以内。
 5. 钢筋净保护层厚度除注明外均为30mm。

3×60m 双向六车道箱形组合梁	荷载等级: 公路 — I级
	桥梁宽度: 2×16.50 m
W1类桥面板钢筋构造	图号: SG-27



W1类桥面板钢筋数量表

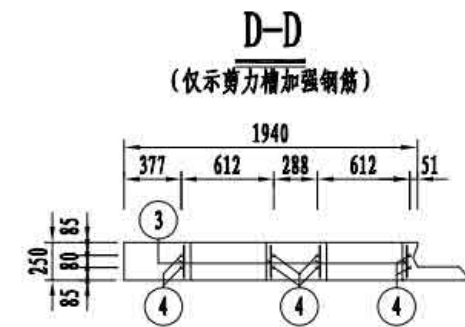
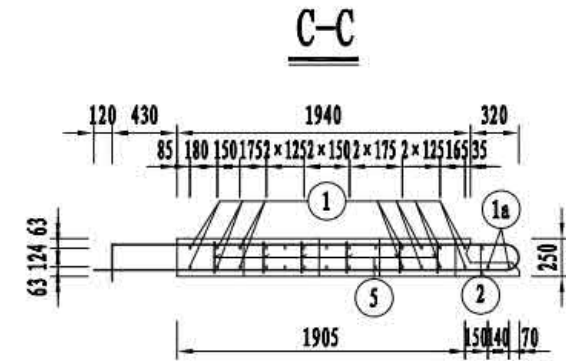
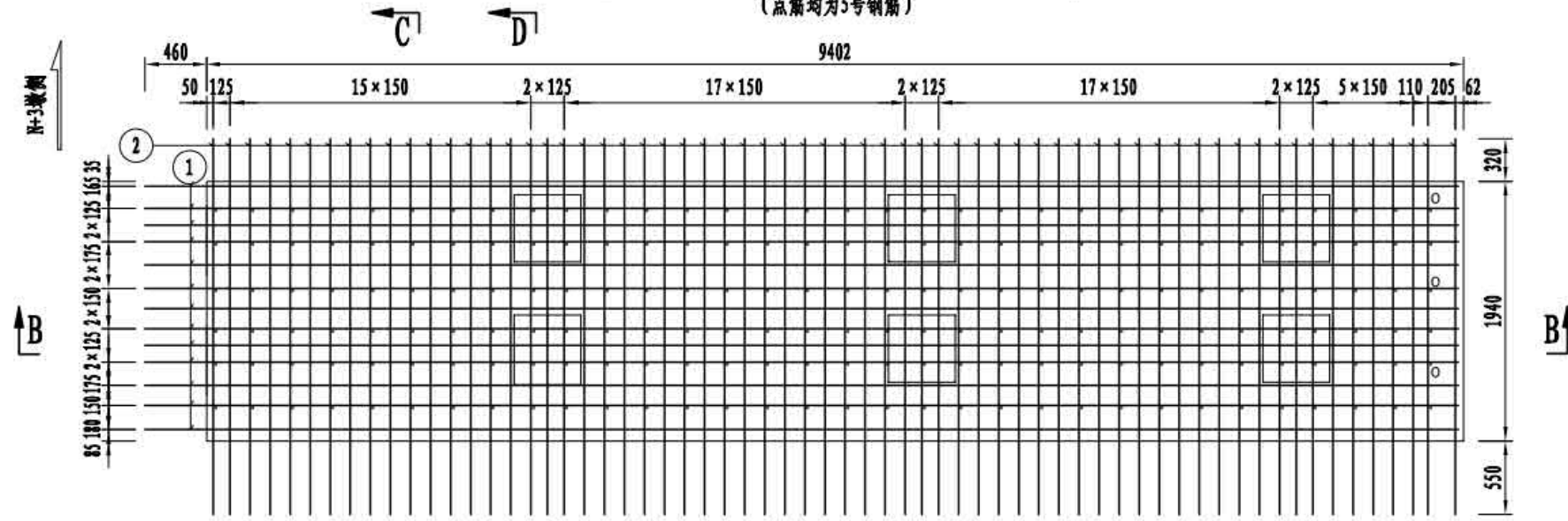
编号	规格	单根长 (mm)	根数	总长 (m)	单位重 (kg/m)	总重 (kg)	小计 (kg)	C55混凝土 (m ³)
1	Φ 18	14191	13	184.48	2.000	369.0	1133.0	3.2
1a	Φ 18	7148	2	14.30	2.000	28.6		
2	Φ 20	5809	44	255.60	2.470	631.3		
3	Φ 16	208	64	13.31	1.580	21.0		
4	Φ 16	2344	4	9.38	1.580	14.8		
4a	Φ 16	2412	4	9.65	1.580	15.2		
5	Φ 12	474	126	59.72	0.888	53.0		

- 注
1. 本图尺寸均以毫米为单位。
 2. 为保证现浇接缝中钢筋相互之间及钢筋与剪力钉之间位置匹配性，预制板横向钢筋平面位置偏差控制在 $\pm 5\text{mm}$ 以内。
 3. 环向钢筋的成型应采用闪光对焊，焊接接头错开布置，在同一断面不得超过50%。
 4. 接缝混凝土最大集料粒径应控制在2cm以内。
 5. 钢筋净保护层厚度除注明外均为30mm。

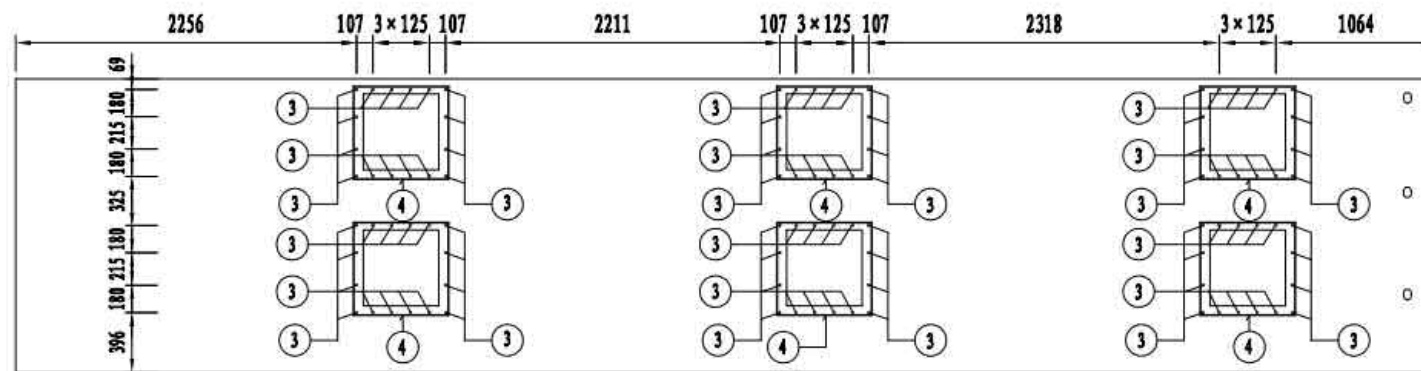
3 × 60m 双向六车道箱形组合梁	荷载等级: 公路 — I级
	桥梁宽度: 2 × 16.50 m
W1类桥面板钢筋构造	图号: SG-27

N1类预制桥面板顶层钢筋布置

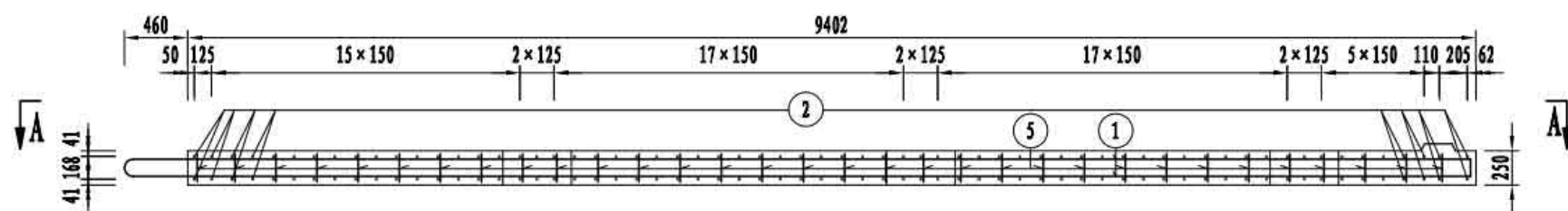
(点筋均为5号钢筋)



A-A
(仅示剪力槽加强钢筋)

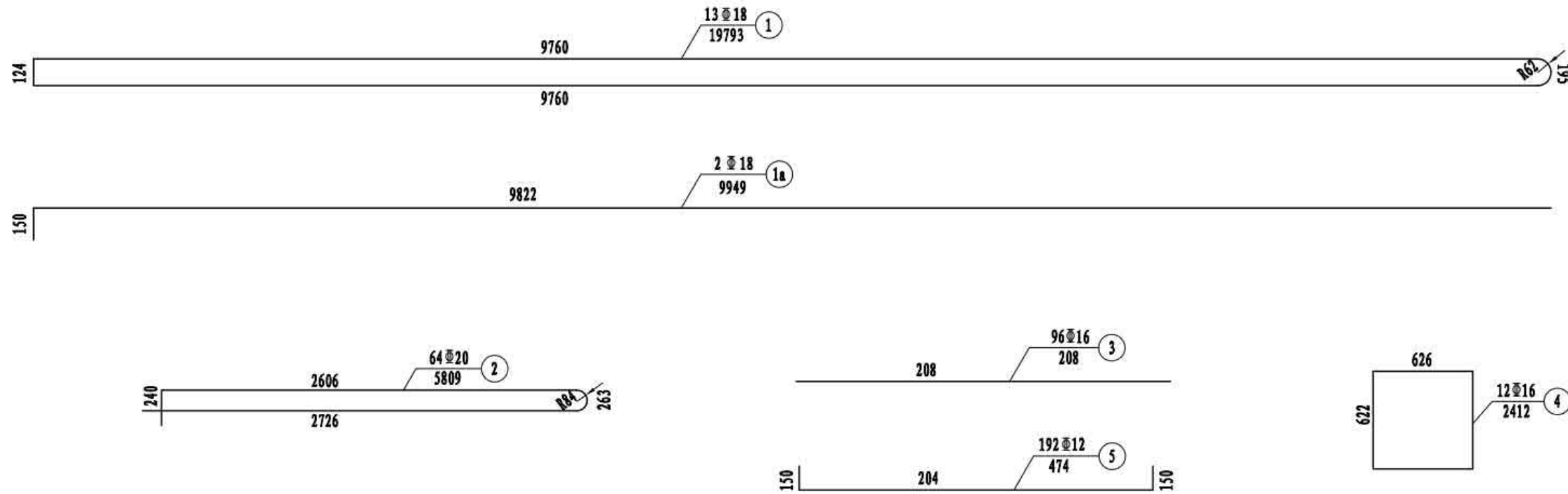


B-B



- 注
1. 本图尺寸均以毫米为单位。
 2. 为保证现浇接缝中钢筋相互之间及钢筋与剪力钉之间位置匹配性，预制板横向钢筋平面位置偏差控制在 $\pm 5\text{mm}$ 以内。
 3. 环向钢筋的成型应采用闪光对焊，焊接接头错开布置，在同一断面不得超过50%。
 4. 接缝混凝土最大集料粒径应控制在2cm以内。
 5. 钢筋净保护层厚度除注明外均为30mm。

3 × 60m 双向六车道箱形组合梁	荷载等级: 公路 — I级
	桥梁宽度: 2 × 16.50 m
N1类桥面板钢筋构造	图号: SG-28



N1类桥面板钢筋数量表

编号	规格	单根长 (mm)	根数	总长 (m)	单位重 (kg/m)	总重 (kg)	小计 (kg)	C55混凝土 (m ³)
1	Φ 18	19793	13	257.31	2.000	514.6	1630.8	4.5
1a	Φ 18	9949	2	19.90	2.000	39.8		
2	Φ 20	5809	64	371.78	2.470	918.3		
3	Φ 16	208	96	19.97	1.580	31.5		
4	Φ 16	2412	12	28.94	1.580	45.7		
5	Φ 12	474	192	91.01	0.888	80.8		

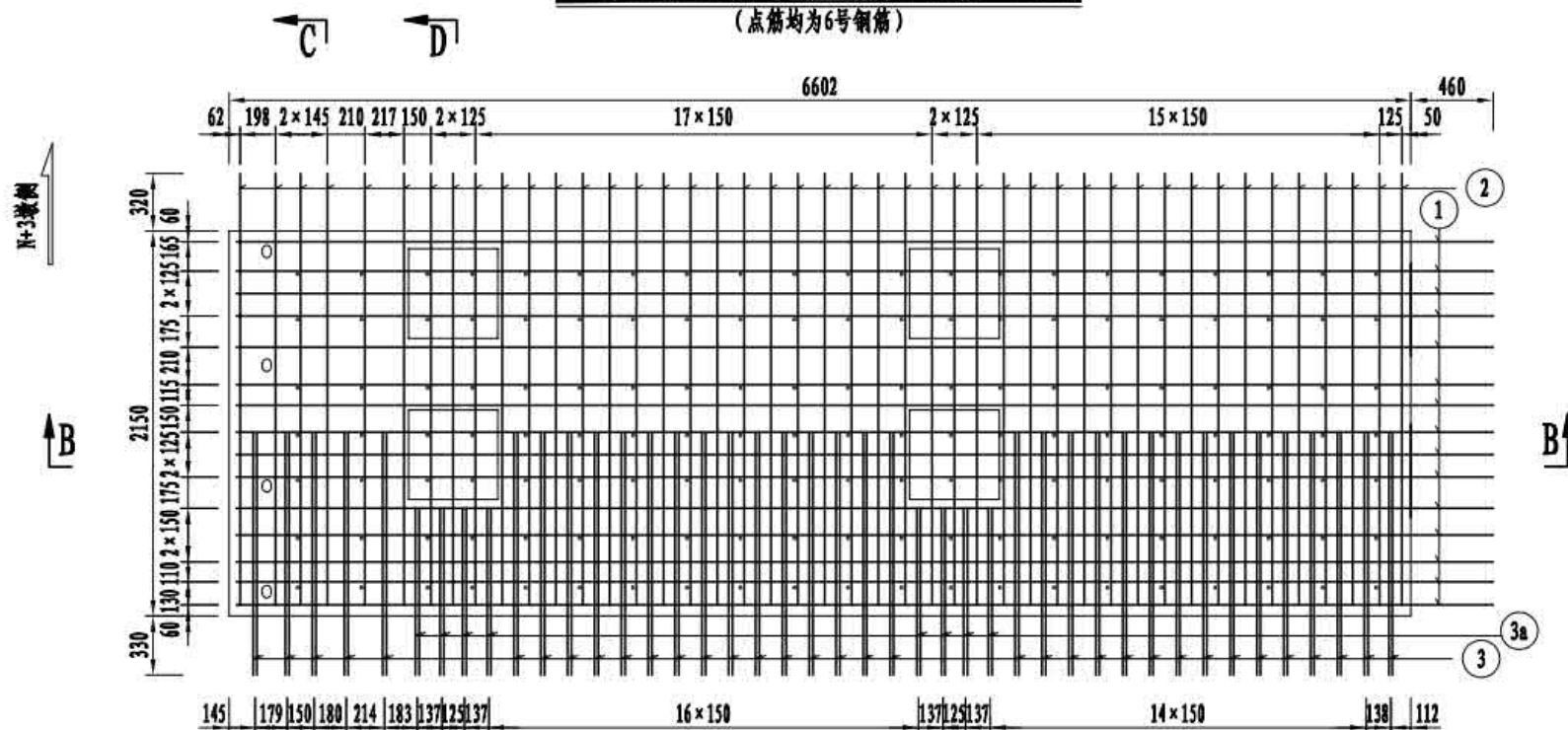
注

1. 本图尺寸均以毫米为单位。
2. 为保证现浇接缝中钢筋相互之间及钢筋与剪力钉之间位置匹配性，预制板横向钢筋平面位置偏差控制在 $\pm 5\text{mm}$ 以内。
3. 环向钢筋的成型应采用闪光对焊，焊接接头错开布置，在同一断面不得超过50%。
4. 接缝混凝土最大集料粒径应控制在2cm以内。
5. 钢筋净保护层厚度除注明外均为30mm。

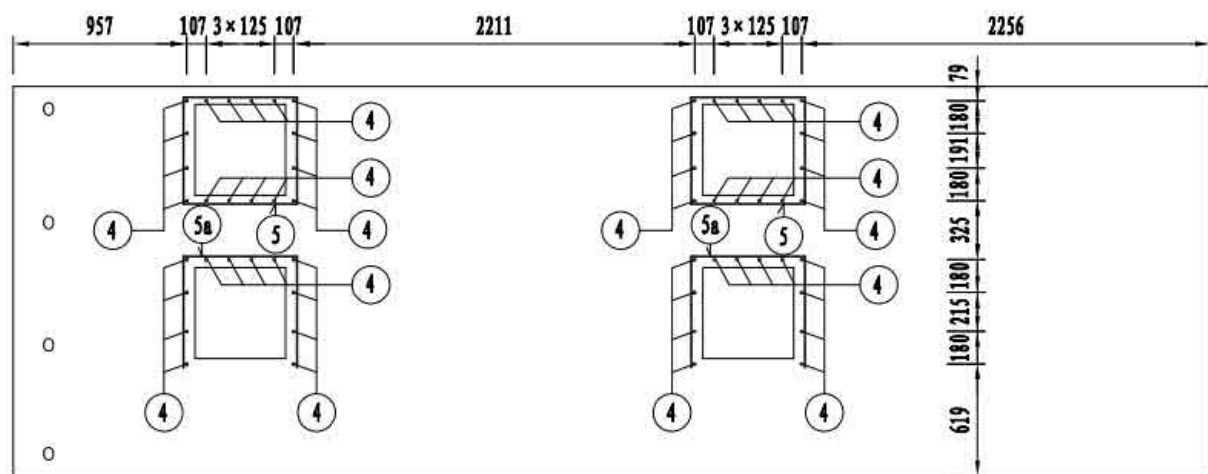
3 × 60m 双向六车道箱形组合梁	荷载等级: 公路 — I级
	桥梁宽度: 2 × 16.50 m
N1类桥面板钢筋构造	图号: SG-28

W2类预制桥面板顶层钢筋布置

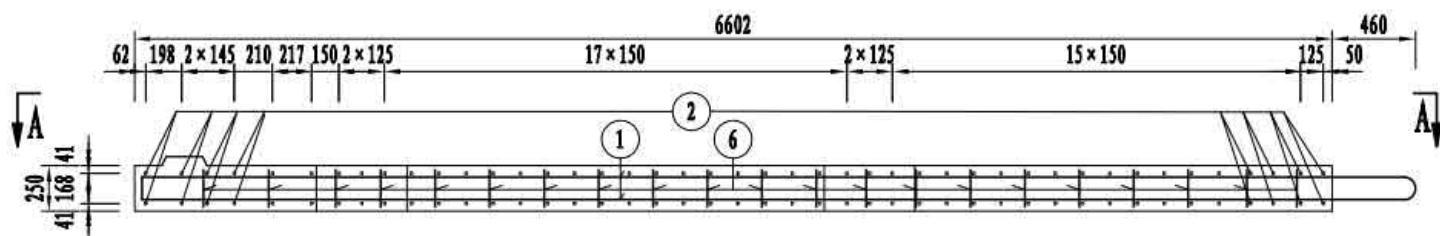
(点筋均为6号钢筋)



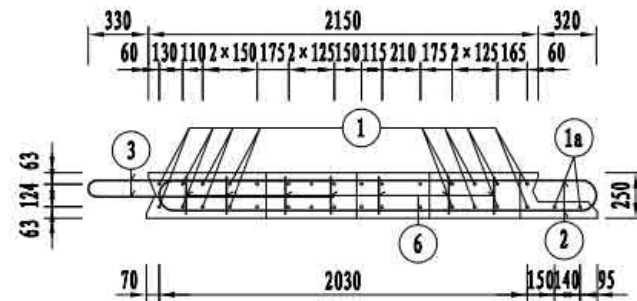
A-A
(仅示剪力槽加强钢筋)



B-B

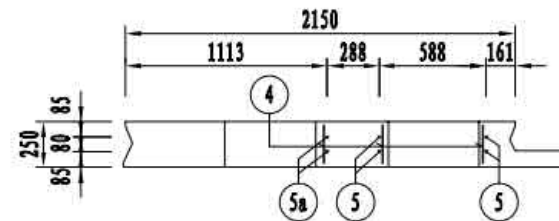


C-C



D-D

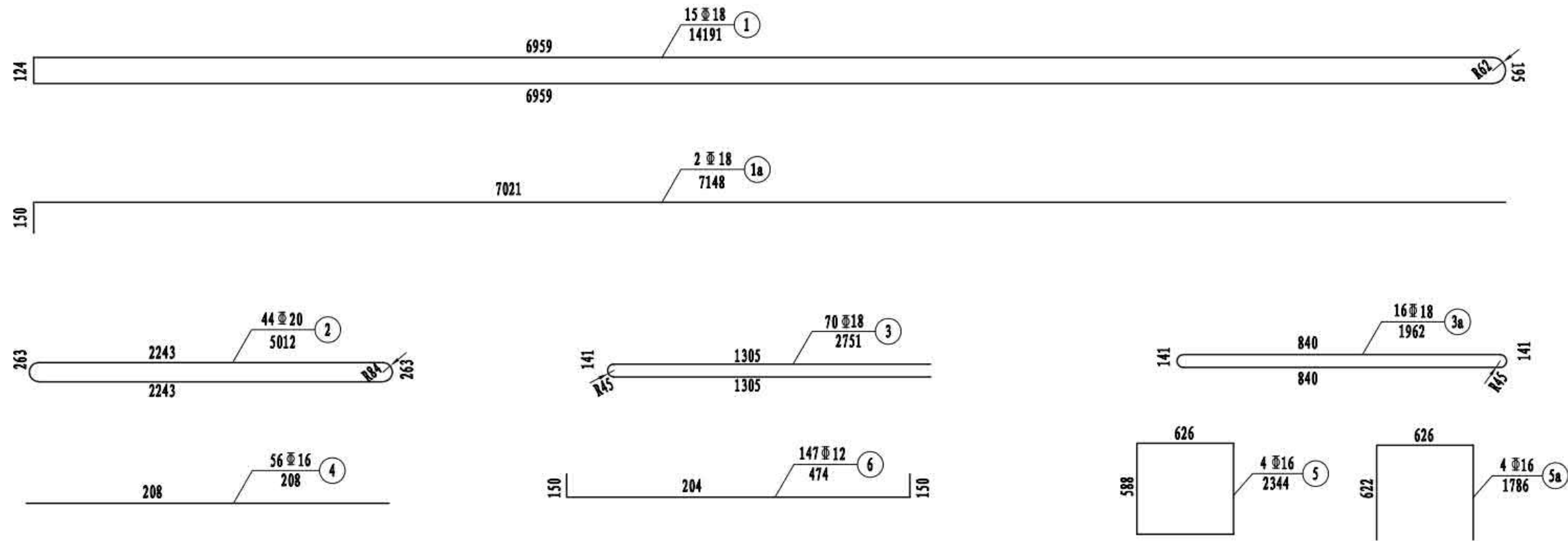
(仅示剪力槽加强钢筋)



注

1. 本图尺寸均以毫米为单位。
2. 为保证现浇接缝中钢筋相互之间及钢筋与剪力钉之间位置匹配性，预制板横向钢筋平面位置偏差控制在±5mm以内。
3. 环向钢筋的成型应采用闪光对焊，焊接接头错开布置，在同一断面不得超过50%。
4. 接缝混凝土最大集料粒径应控制在2cm以内。
5. 钢筋净保护层厚度除注明外均为30mm。

3×60m 双向六车道箱形组合梁	荷载等级: 公路 — I级
	桥梁宽度: 2×16.50 m
W2类桥面板钢筋构造	图号: SG-29



W2类桥面板钢筋数量表

编号	规格	单根长 (mm)	根数	总长 (m)	单位重 (kg/m)	总重 (kg)	小计 (kg)	C55混凝土 (m³)
1	Φ18	14191	15	212.87	2.000	425.7	1553.3	3.5
1a	Φ18	7148	2	14.30	2.000	28.6		
2	Φ20	5012	44	220.53	2.470	544.7		
3	Φ18	2751	70	192.57	2.000	385.1		
3a	Φ18	1962	16	31.39	2.000	62.8		
4	Φ16	208	56	11.65	1.580	18.4		
5	Φ16	2344	4	9.38	1.580	14.8		
5a	Φ16	1786	4	7.14	1.580	11.3		
6	Φ12	474	147	69.68	0.888	61.9		

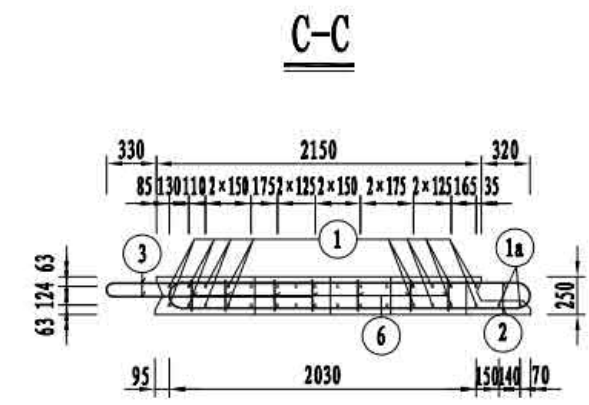
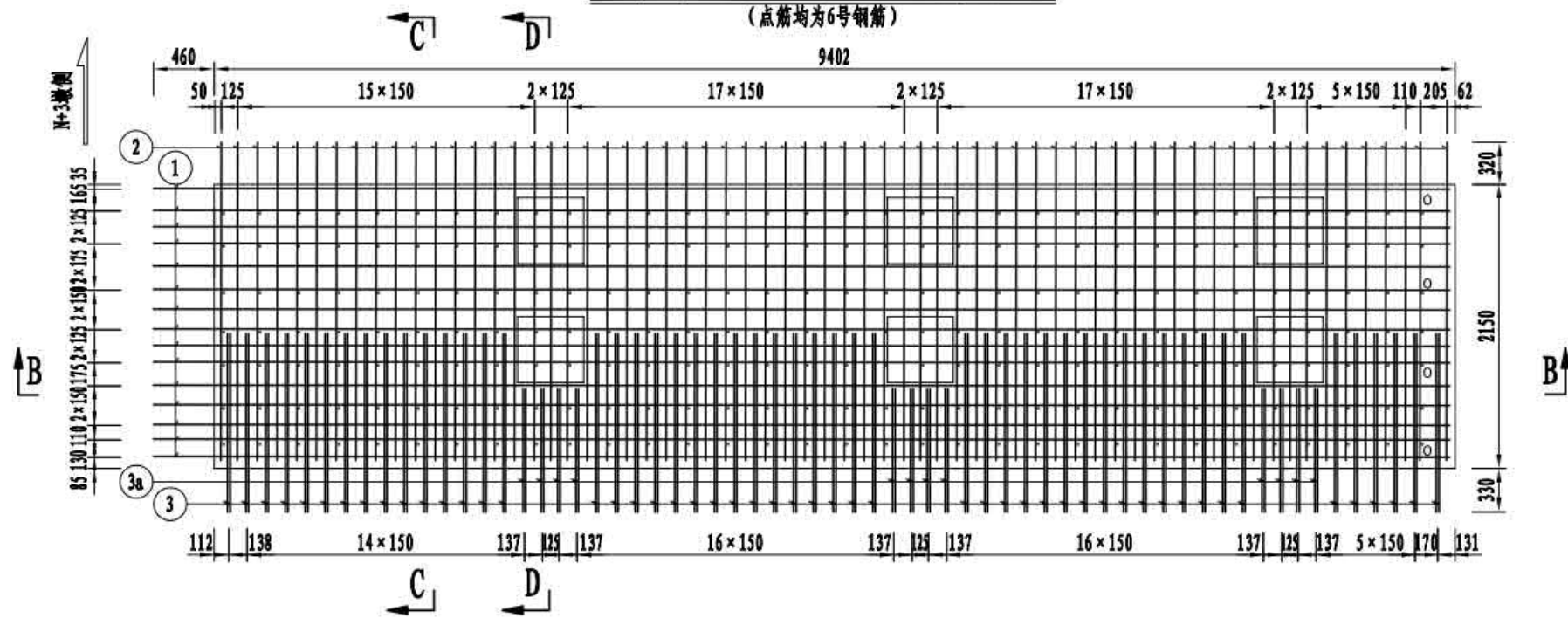
注

1. 本图尺寸均以毫米为单位。
2. 为保证现浇接缝中钢筋相互之间及钢筋与剪力钉之间位置匹配性，预制板横向钢筋平面位置偏差控制在±5mm以内。
3. 环向钢筋的成型应采用闪光对焊，焊接接头错开布置，在同一断面不得超过50%。
4. 接缝混凝土最大集料粒径应控制在2cm以内。
5. 钢筋净保护层厚度除注明外均为30mm。

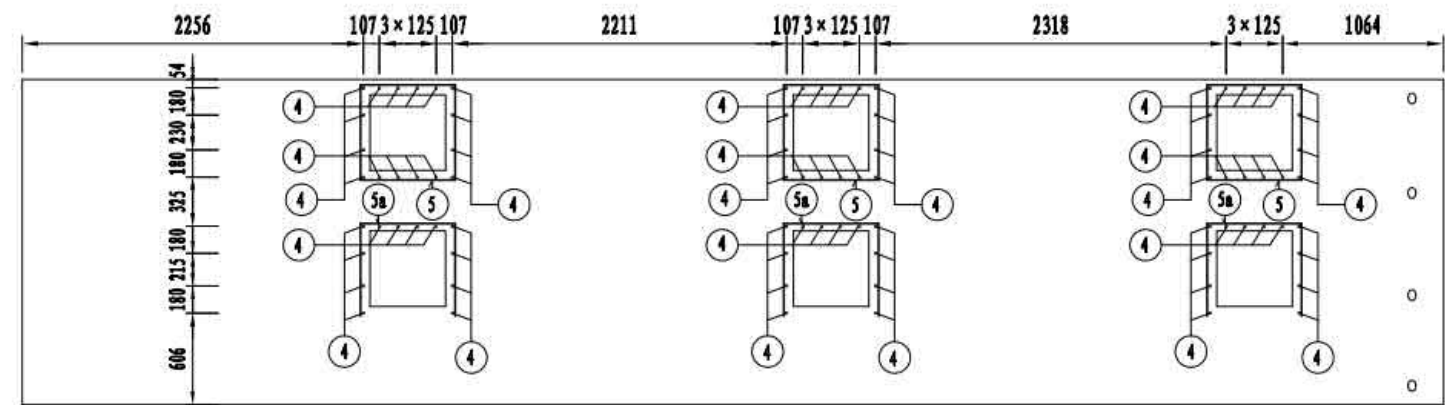
3 × 60m 双向六车道箱形组合梁	荷载等级: 公路 — I级
	桥梁宽度: 2 × 16.50 m
W2类桥面板钢筋构造	图号: SG-29

N2类预制桥面板顶层钢筋布置

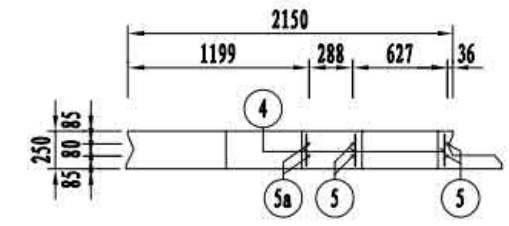
(点筋均为6号钢筋)



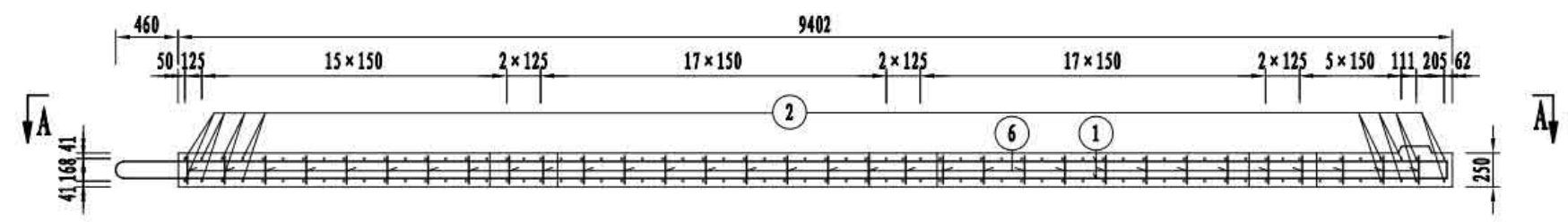
A-A (仅示剪力槽加强钢筋)



D-D (仅示剪力槽加强钢筋)

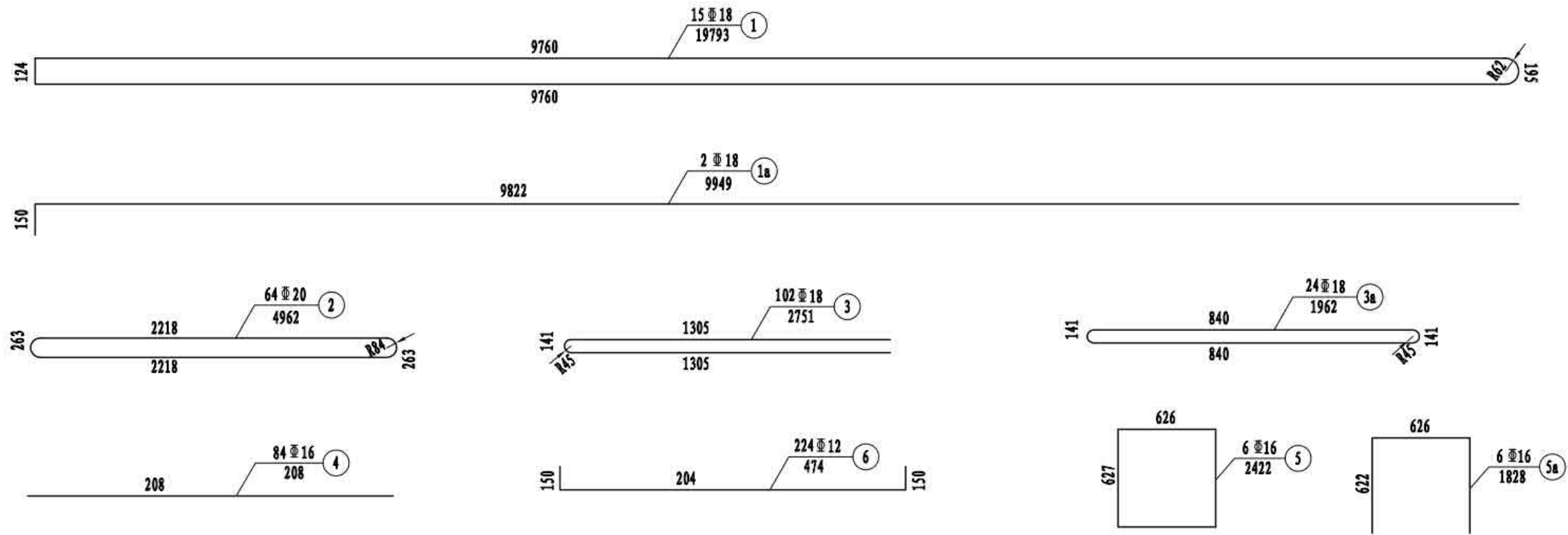


B-B



- 注
1. 本图尺寸均以毫米为单位。
 2. 为保证现浇接缝中钢筋相互之间及钢筋与剪力钉之间位置匹配性，预制板横向钢筋平面位置偏差控制在±5mm以内。
 3. 环向钢筋的成型应采用闪光对焊，焊接接头错开布置，在同一断面不得超过50%。
 4. 接缝混凝土最大集料粒径应控制在2cm以内。
 5. 钢筋净保护层厚度除注明外均为30mm。

3 × 60m 双向六车道箱形组合梁	荷载等级: 公路 — I级
	桥梁宽度: 2 × 16.50 m
N2类桥面板钢筋构造	图号: SG-30



N2类桥面板钢筋数量表

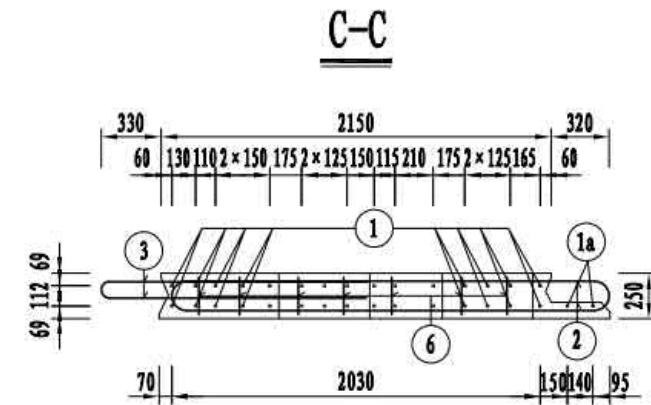
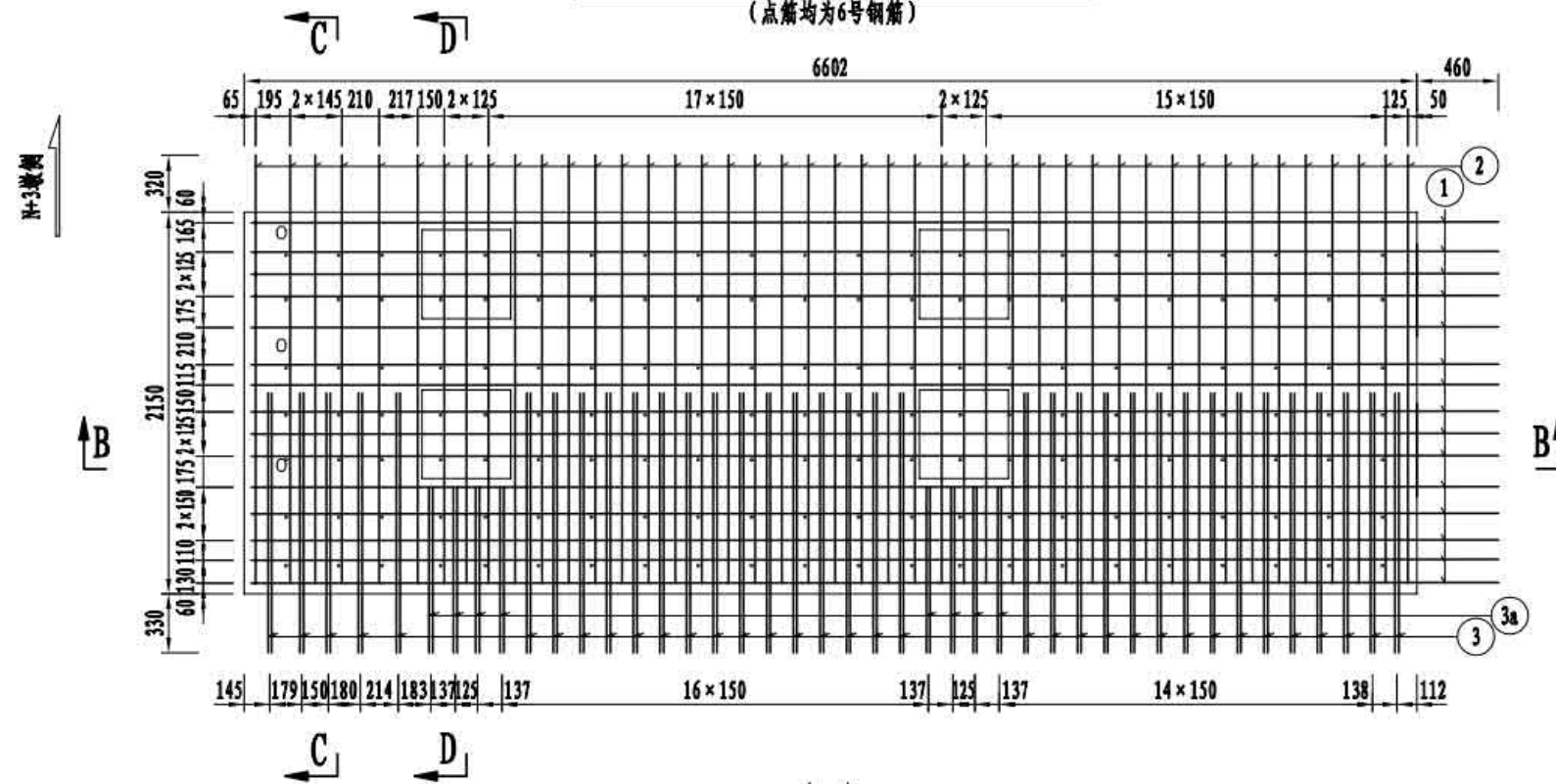
编号	规格	单根长 (mm)	根数	总长 (m)	单位重 (kg/m)	总重 (kg)	小计 (kg)	C55混凝土 (m³)
1	Φ18	19793	15	296.90	2.000	593.8	2235.5	5.0
1a	Φ18	9949	2	19.90	2.000	39.8		
2	Φ20	4962	64	317.57	2.470	784.4		
3	Φ18	2751	102	280.60	2.000	561.2		
3a	Φ18	1962	24	47.09	2.000	94.2		
4	Φ16	208	84	17.47	1.580	27.6		
5	Φ16	2422	6	14.53	1.580	23.0		
5a	Φ16	1828	6	10.97	1.580	17.3		
6	Φ12	474	224	106.18	0.888	94.3		

- 注
1. 本图尺寸均以毫米为单位。
 2. 为保证现浇接缝中钢筋相互之间及钢筋与剪力钉之间位置匹配性，预制板横向钢筋平面位置偏差控制在±5mm以内。
 3. 环向钢筋的成型应采用闪光对焊，焊接接头错开布置，在同一断面不得超过50%。
 4. 接缝混凝土最大集料粒径应控制在2cm以内。
 5. 钢筋净保护层厚度除注明外均为30mm。

3 × 60m 双向六车道箱形组合梁	荷载等级: 公路 — I级
	桥梁宽度: 2 × 16.50 m
N2类桥面板钢筋构造	图号: SG-30

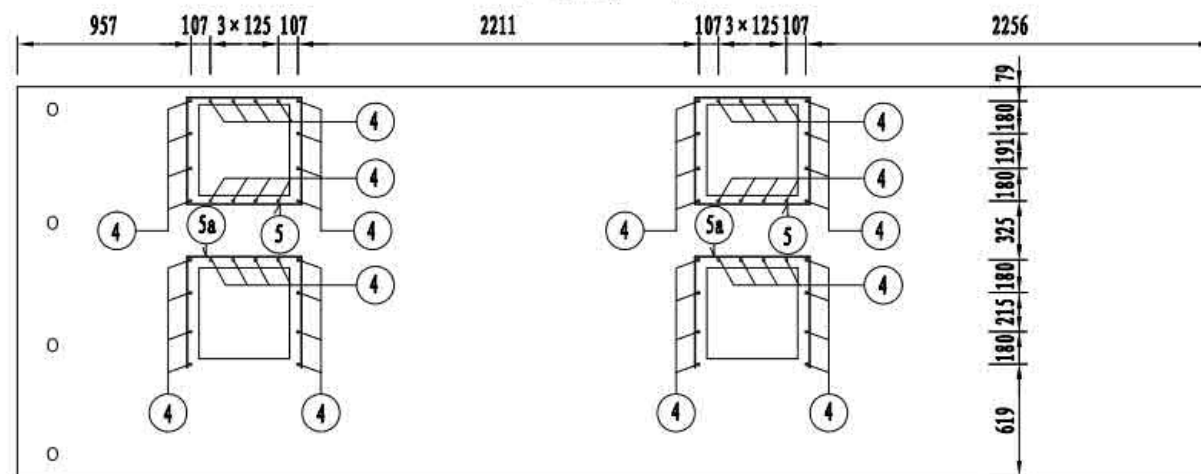
W3类预制桥面板顶层钢筋布置

(点筋均为6号钢筋)



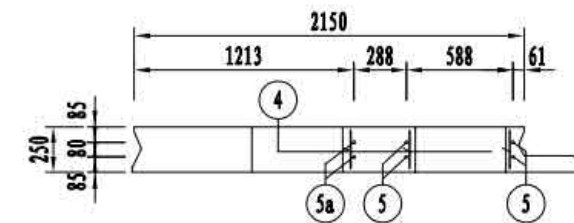
A-A

(仅示剪力槽加强钢筋)

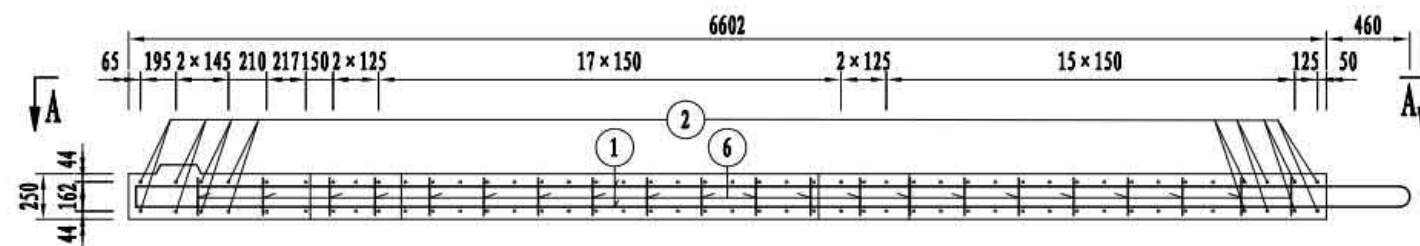


D-D

(仅示剪力槽加强钢筋)



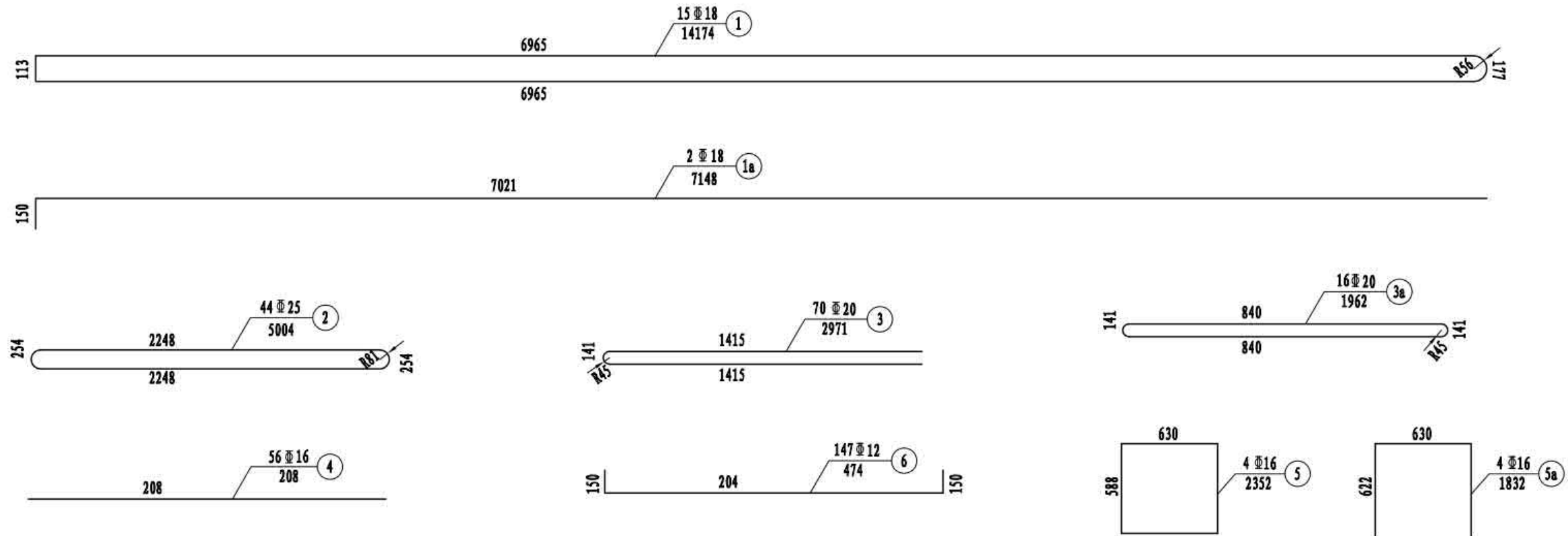
B-B



注

1. 本图尺寸均以毫米为单位。
2. 为保证现浇接缝中钢筋相互之间及钢筋与剪力钉之间位置匹配性，预制板横向钢筋平面位置偏差控制在±5mm以内。
3. 环向钢筋的成型应采用闪光对焊，焊接接头错开布置，在同一断面不得超过50%。
4. 接缝混凝土最大集料粒径应控制在2cm以内。
5. 钢筋净保护层厚度除注明外均为30mm。

3×60m 双向六车道箱形组合梁	荷载等级: 公路 — I级
	桥梁宽度: 2×16.50 m
W3类桥面板钢筋构造	图号: SG-31



W3类桥面板钢筋数量表

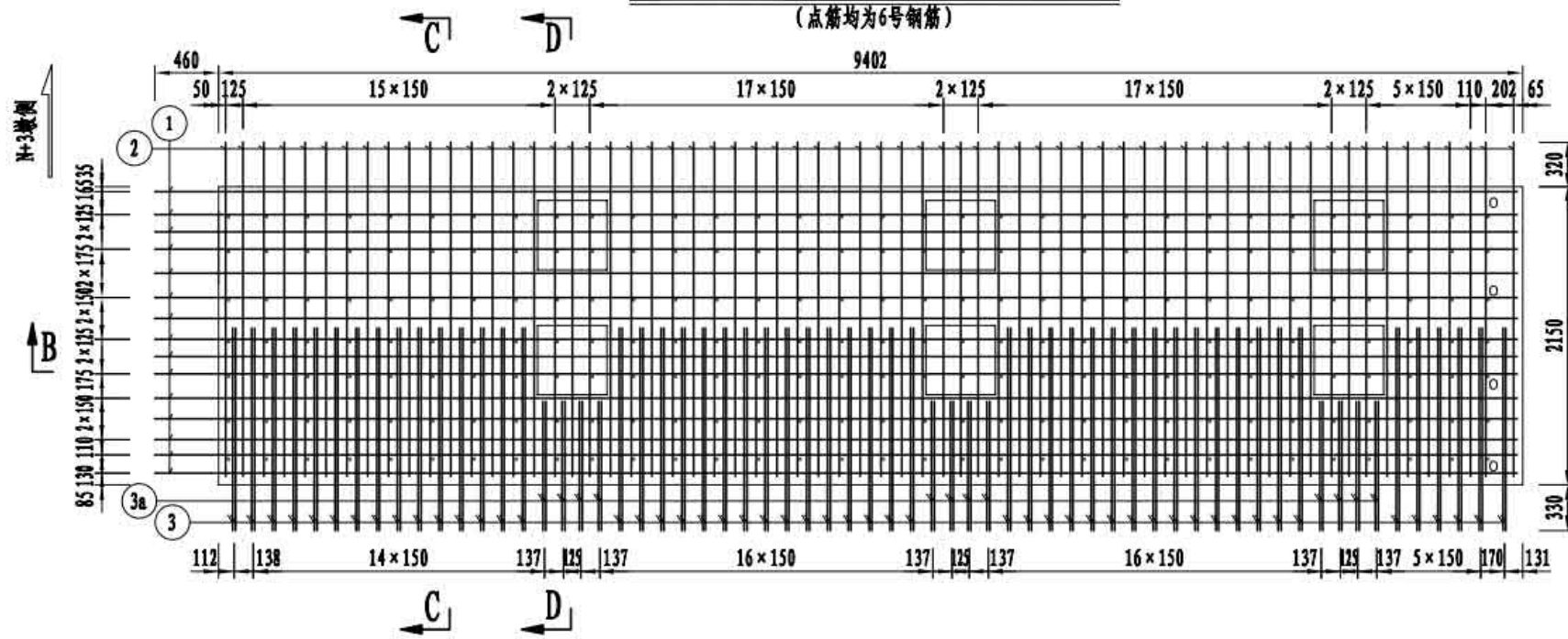
编号	规格	单根长 (mm)	根数	总长 (m)	单位重 (kg/m)	总重 (kg)	小计 (kg)	C55混凝土 (m³)
1	Φ18	14174	15	212.61	2.000	425.2	1999.4	3.5
1a	Φ18	7148	2	14.30	2.000	28.6		
2	Φ25	5004	44	220.18	3.850	847.7		
3	Φ20	2971	70	207.97	2.470	513.7		
3a	Φ20	1962	16	31.39	2.470	77.5		
4	Φ16	208	56	11.65	1.580	18.4		
5	Φ16	2352	4	9.41	1.580	14.9		
5a	Φ16	1832	4	7.33	1.580	11.6		
6	Φ12	474	147	69.68	0.888	61.9		

- 注
1. 本图尺寸均以毫米为单位。
 2. 为保证现浇接缝中钢筋相互之间及钢筋与剪力钉之间位置匹配性，预制板横向钢筋平面位置偏差控制在±5mm以内。
 3. 环向钢筋的成型应采用闪光对焊，焊接接头错开布置，在同一断面不得超过50%。
 4. 接缝混凝土最大集料粒径应控制在2cm以内。
 5. 钢筋净保护层厚度除注明外均为30mm。

3 × 60m 双向六车道箱形组合梁	荷载等级: 公路 — I级
	桥梁宽度: 2 × 16.50 m
W3类桥面板钢筋构造	图号: SG-31

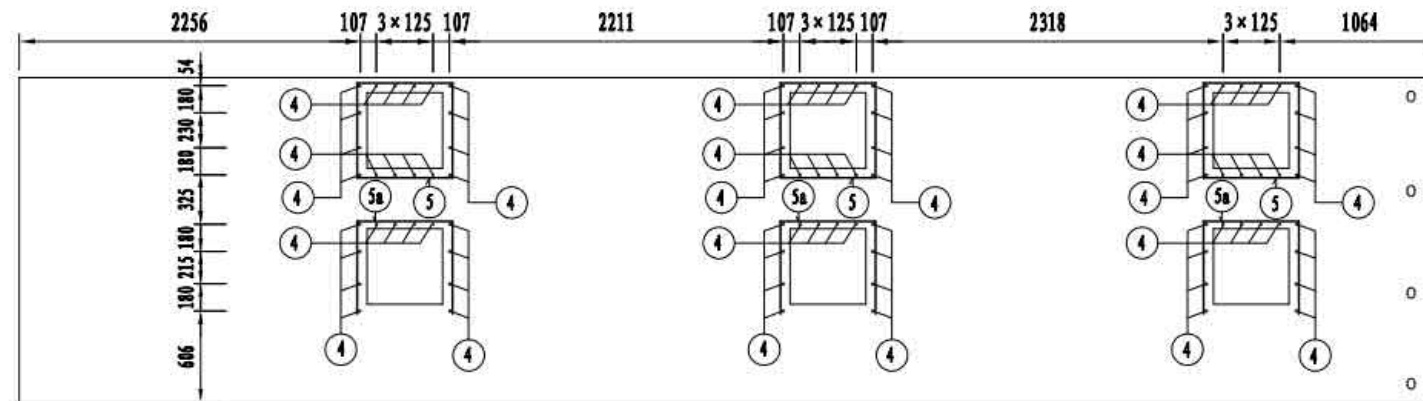
N3类预制桥面板顶层钢筋布置

(点筋均为6号钢筋)

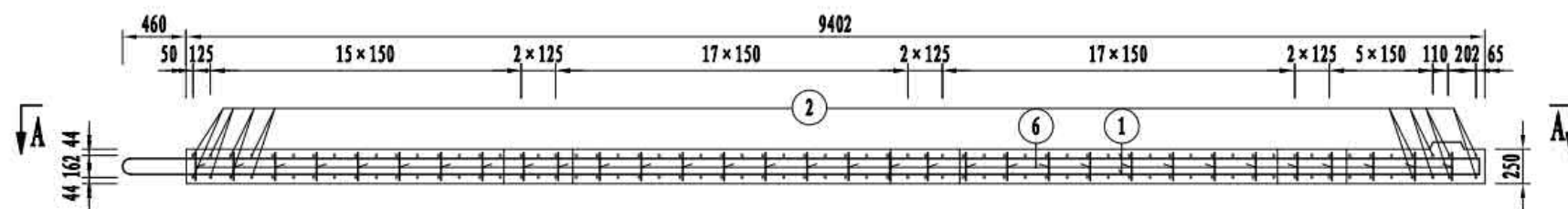


A-A

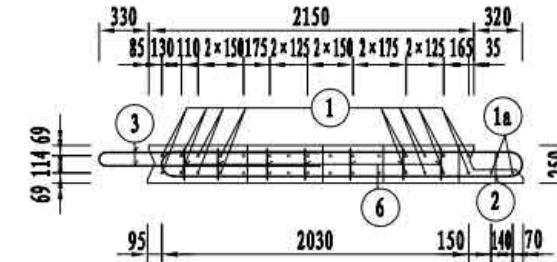
(仅示剪力槽加强钢筋)



B-B

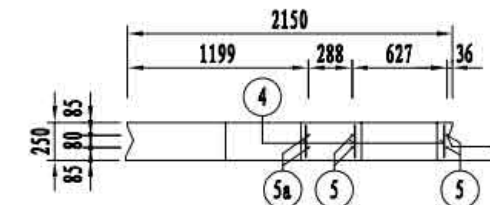


C-C



D-D

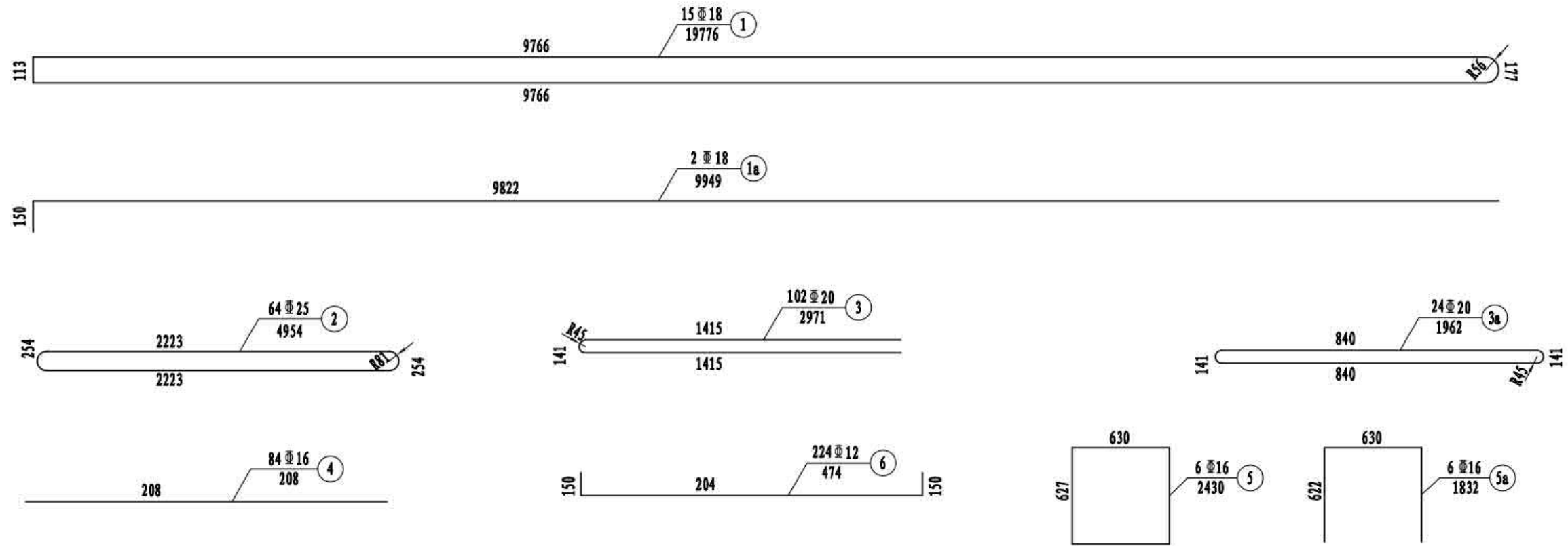
(仅示剪力槽加强钢筋)



注

1. 本图尺寸均以毫米为单位。
2. 为保证现浇接缝中钢筋相互之间及钢筋与剪力钉之间位置匹配性，预制板横向钢筋平面位置偏差控制在±5mm以内。
3. 环向钢筋的成型应采用闪光对焊，焊接接头错开布置，在同一断面不得超过50%。
4. 接缝混凝土最大集料粒径应控制在2cm以内。
5. 钢筋净保护层厚度除注明外均为30mm。

3×60m 双向六车道箱形组合梁	荷载等级: 公路 — I级
	桥梁宽度: 2×16.50 m
N3类桥面板钢筋构造	图号: SG-32



N3类桥面板钢筋数量表

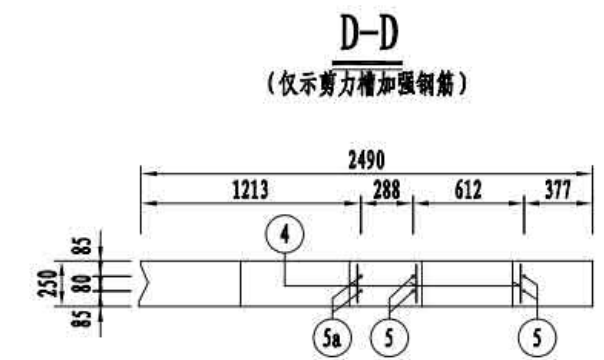
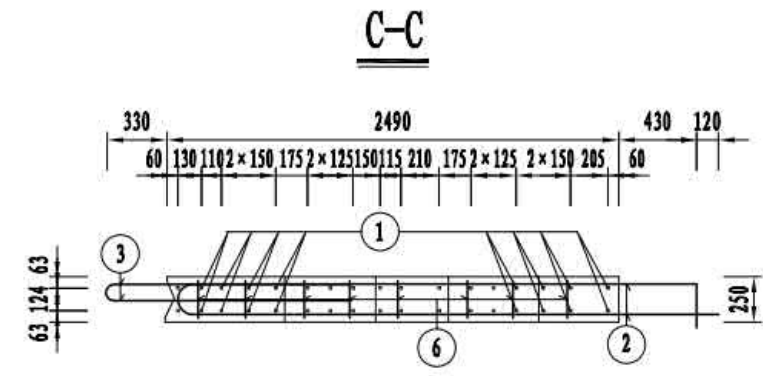
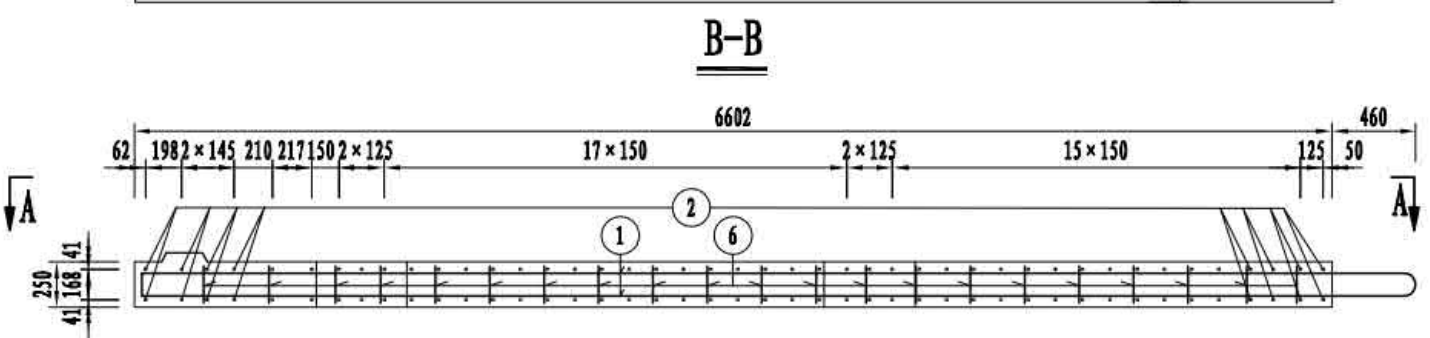
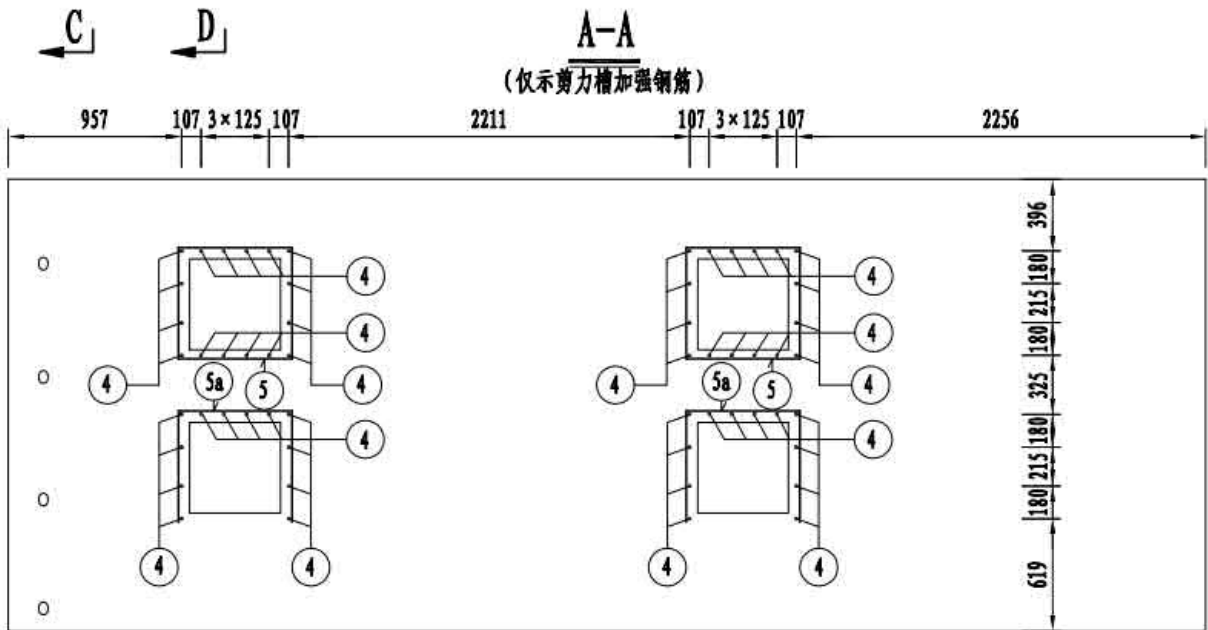
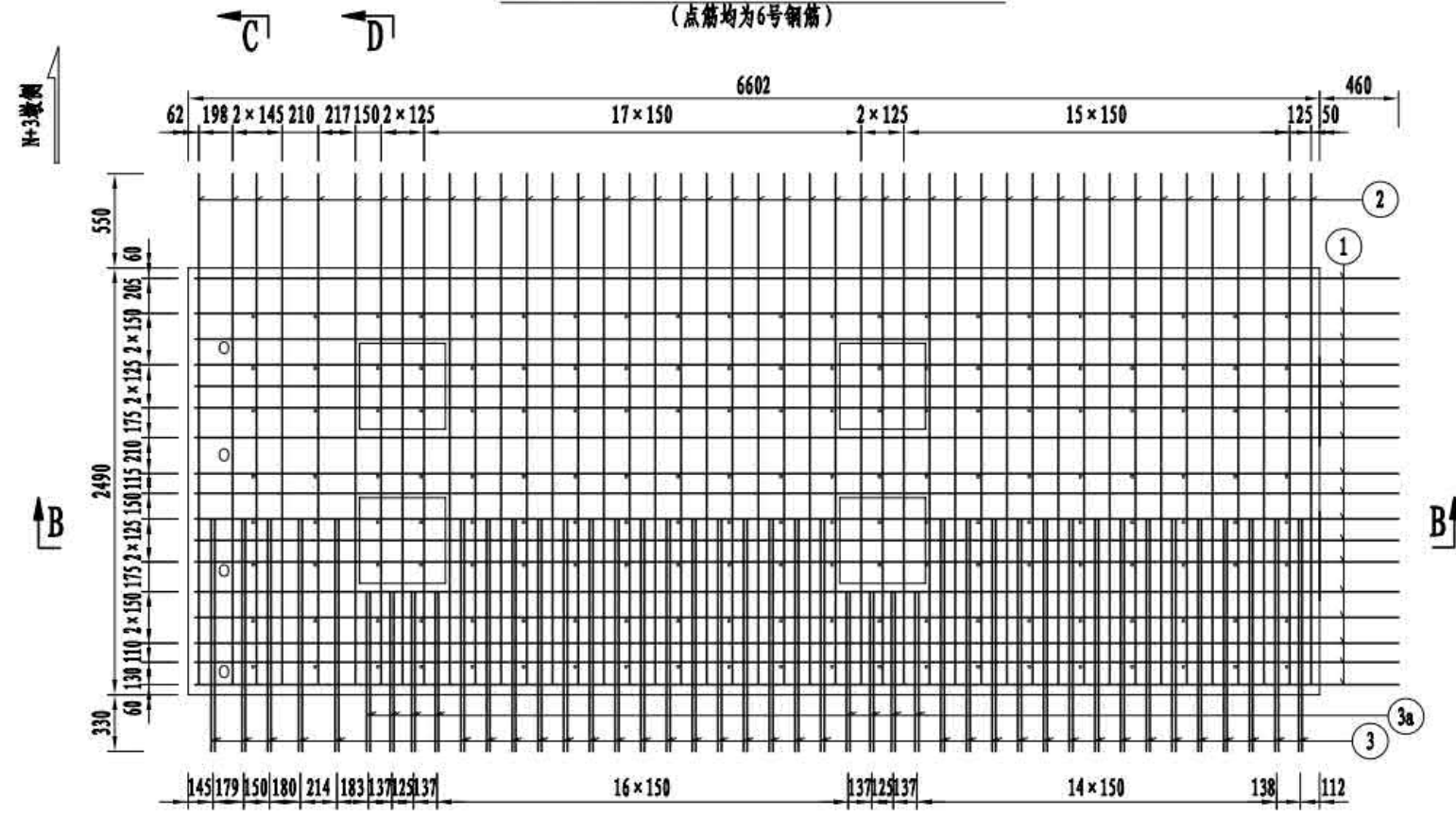
编号	规格	单根长 (mm)	根数	总长 (m)	单位重 (kg/m)	总重 (kg)	小计 (kg)	C55混凝土 (m ³)
1	Φ 18	19776	15	296.64	2.000	593.3	2880.9	5.0
1a	Φ 18	9949	2	19.90	2.000	39.8		
2	Φ 25	4954	64	317.06	3.850	1220.7		
3	Φ 20	2971	102	303.04	2.470	748.5		
3a	Φ 20	1962	24	47.09	2.470	116.3		
4	Φ 16	208	84	17.47	1.580	27.6		
5	Φ 16	2430	6	14.58	1.580	23.0		
5a	Φ 16	1832	6	10.99	1.580	17.4		
6	Φ 12	474	224	106.18	0.888	94.3		

- 注
1. 本图尺寸均以毫米为单位。
 2. 为保证现浇接缝中钢筋相互之间及钢筋与剪力钉之间位置匹配性，预制板横向钢筋平面位置偏差控制在 $\pm 5\text{mm}$ 以内。
 3. 环向钢筋的成型应采用闪光对焊，焊接接头错开布置，在同一断面不得超过50%。
 4. 接缝混凝土最大集料粒径应控制在2cm以内。
 5. 钢筋净保护层厚度除注明外均为30mm。

3 × 60m 双向六车道箱形组合梁	荷载等级: 公路 — I级
	桥梁宽度: 2 × 16.50 m
N3类桥面板钢筋构造	图号: SG-32

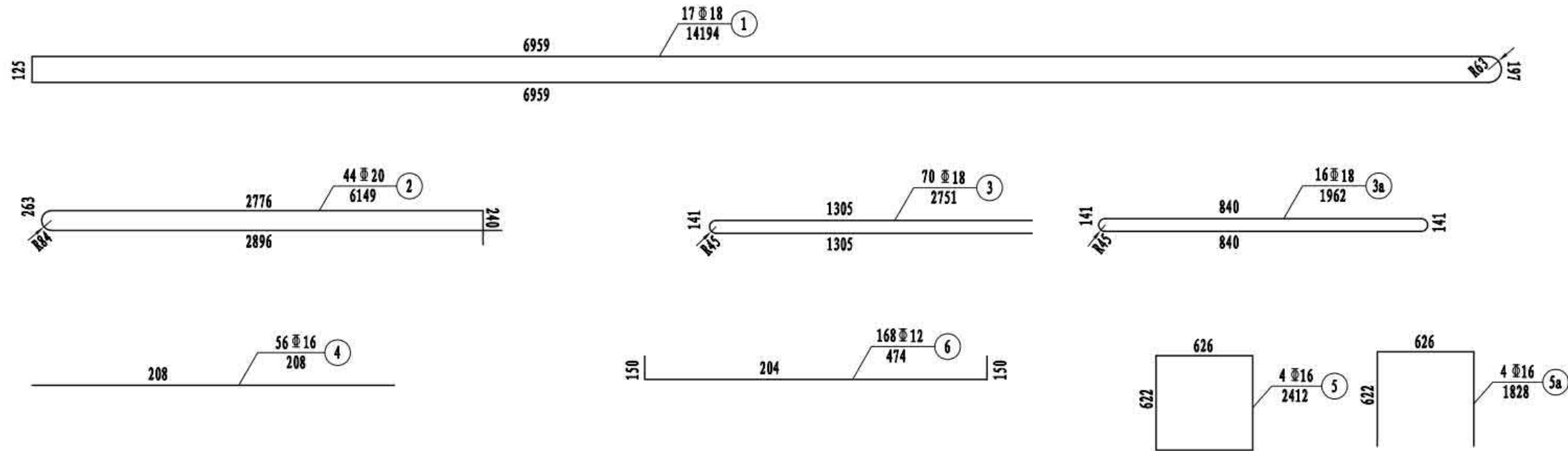
W4类预制桥面板顶层钢筋布置

(点筋均为6号钢筋)



- 注
1. 本图尺寸均以毫米为单位。
 2. 为保证现浇接缝中钢筋相互之间及钢筋与剪力钉之间位置匹配性，预制板横向钢筋平面位置偏差控制在±5mm以内。
 3. 环向钢筋的成型应采用闪光对焊，焊接接头错开布置，在同一断面不得超过50%。
 4. 接缝混凝土最大集料粒径应控制在2cm以内。
 5. 钢筋净保护层厚度除注明外均为30mm。

3×60m 双向六车道箱形组合梁	荷载等级: 公路 — I级
	桥梁宽度: 2×16.50 m
W4类桥面板钢筋构造	图号: SG-33



W4类桥面板钢筋数量表

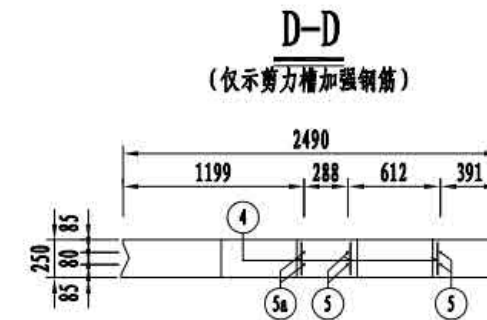
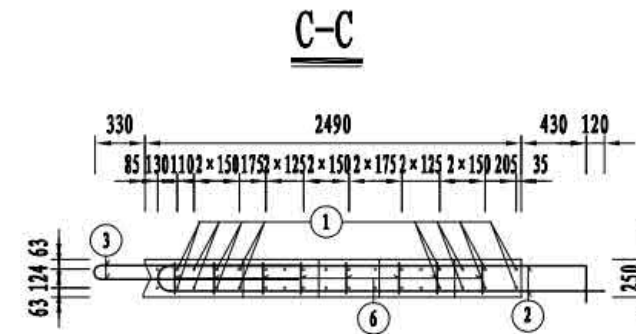
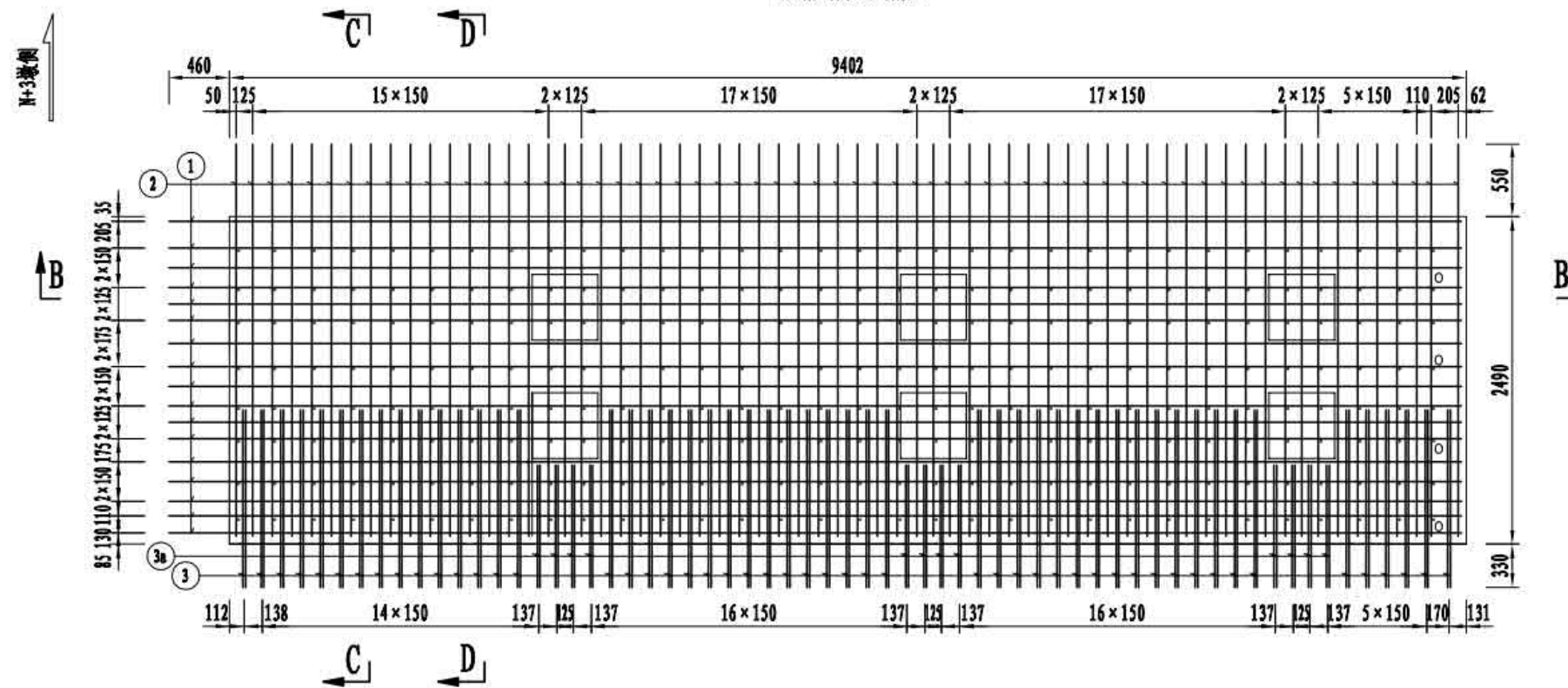
编号	规格	单根长 (mm)	根数	总长 (m)	单位重 (kg/m)	总重 (kg)	小计 (kg)	C55混凝土 (m³)
1	Φ18	14194	17	241.30	2.000	482.6	1714.7	3.9
2	Φ20	6149	44	270.56	2.470	668.3		
3	Φ18	2751	70	192.57	2.000	385.1		
3a	Φ18	1962	16	31.39	2.000	62.8		
4	Φ16	208	56	11.65	1.580	18.4		
5	Φ16	2412	4	9.65	1.580	15.2		
5a	Φ16	1828	4	7.31	1.580	11.6		
6	Φ12	474	168	79.63	0.888	70.7		

- 注
1. 本图尺寸均以毫米为单位。
 2. 为保证现浇接缝中钢筋相互之间及钢筋与剪力钉之间位置匹配性，预制板横向钢筋平面位置偏差控制在±5mm以内。
 3. 环向钢筋的成型应采用闪光对焊，焊接接头错开布置，在同一断面不得超过50%。
 4. 接缝混凝土最大集料粒径应控制在2cm以内。
 5. 钢筋净保护层厚度除注明外均为30mm。

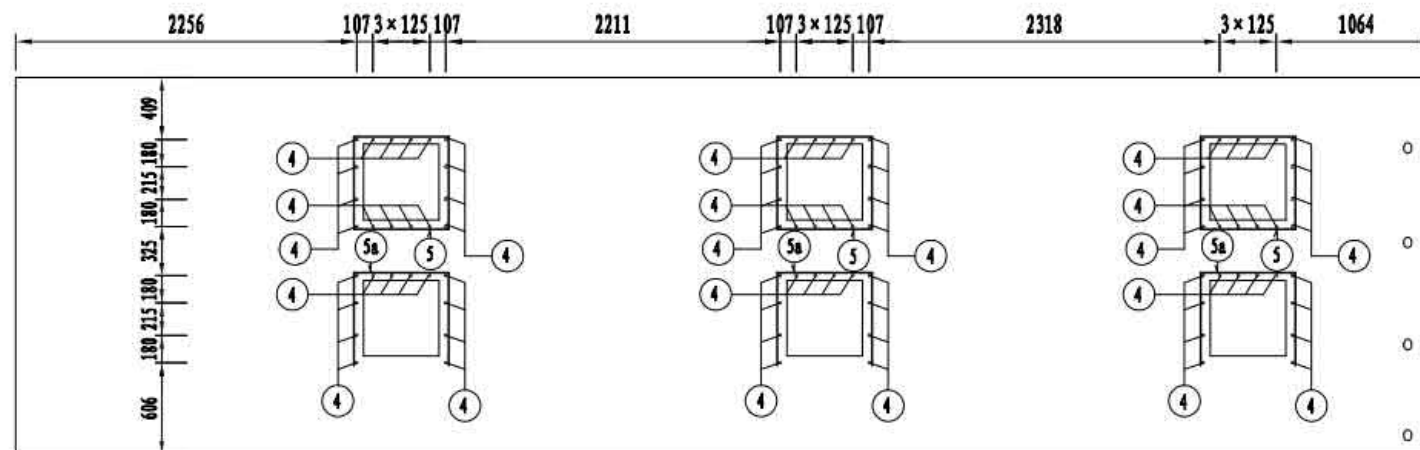
3 × 60m 双向六车道箱形组合梁	荷载等级: 公路 — I级
	桥梁宽度: 2 × 16.50 m
W4类桥面板钢筋构造	图号: SG-33

N4类预制桥面板顶层钢筋布置

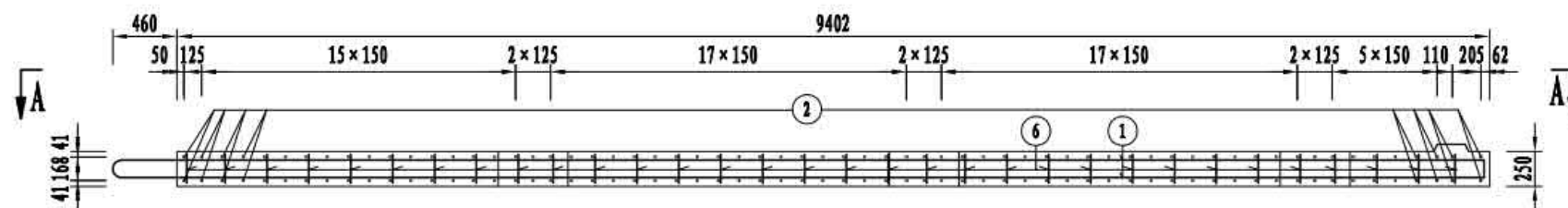
(点筋均为6号钢筋)



A-A (仅示剪力槽加强钢筋)



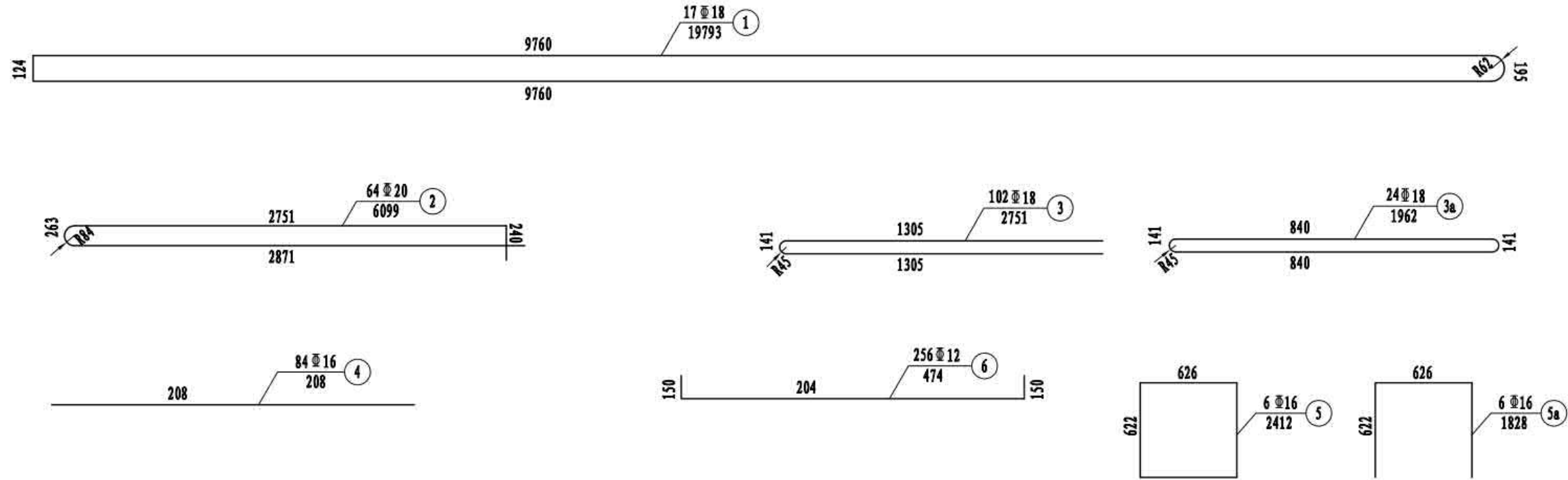
B-B



注

1. 本图尺寸均以毫米为单位。
2. 为保证现浇接缝中钢筋相互之间及钢筋与剪力钉之间位置匹配性，预制板横向钢筋平面位置偏差控制在±5mm以内。
3. 环向钢筋的成型应采用闪光对焊，焊接接头错开布置，在同一断面不得超过50%。
4. 接缝混凝土最大集料粒径应控制在2cm以内。
5. 钢筋净保护层厚度除注明外均为30mm。

3 × 60m 双向六车道箱形组合梁	荷载等级: 公路 — I级
	桥梁宽度: 2 × 16.50 m
N4类桥面板钢筋构造	图号: SG-34



N4类桥面板钢筋数量表

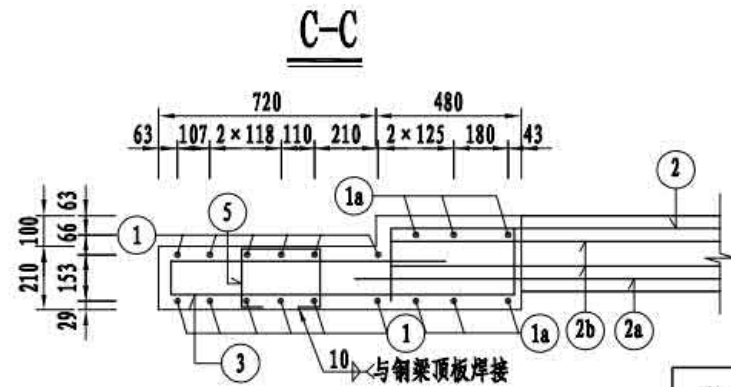
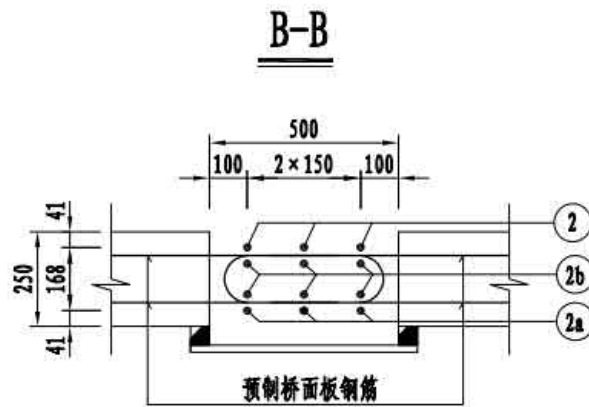
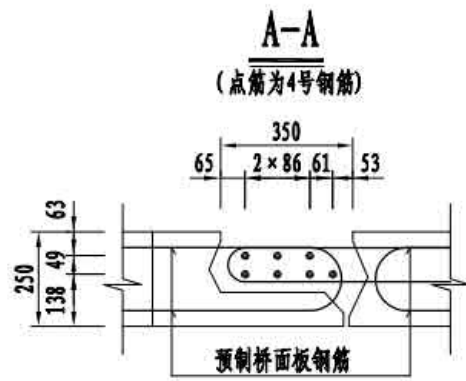
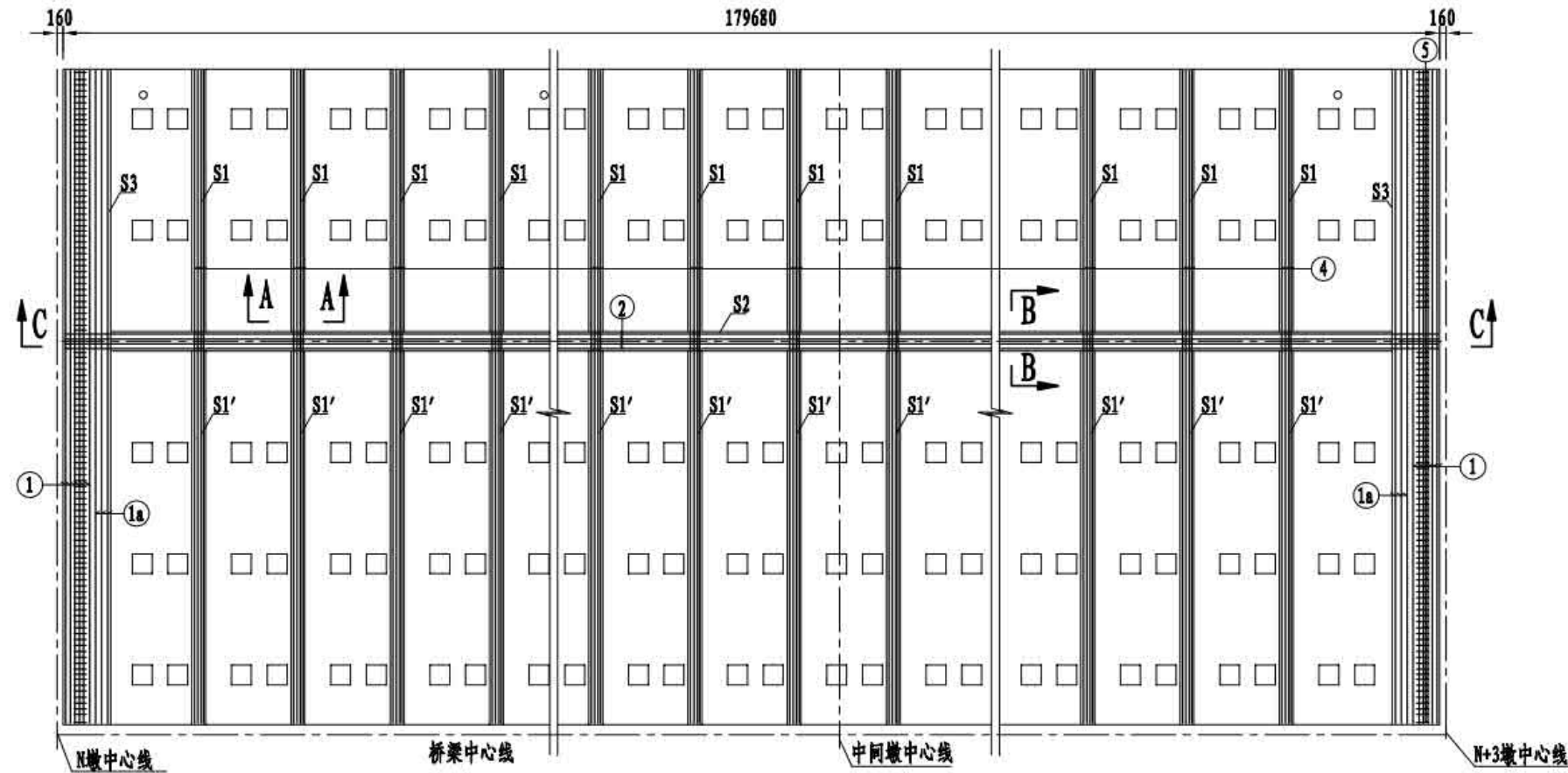
编号	规格	单根长 (mm)	根数	总长 (m)	单位重 (kg/m)	总重 (kg)	小计 (kg)	C55混凝土 (m³)
1	Φ18	19793	17	336.48	2.000	673.0	2468.0	5.5
2	Φ20	6099	64	390.34	2.470	964.1		
3	Φ18	2751	102	280.60	2.000	561.2		
3a	Φ18	1962	24	47.09	2.000	94.2		
4	Φ16	208	84	17.47	1.580	27.6		
5	Φ16	2412	6	14.47	1.580	22.9		
5a	Φ16	1828	6	10.97	1.580	17.3		
6	Φ12	474	256	121.34	0.888	107.8		

注

1. 本图尺寸均以毫米为单位。
2. 为保证现浇接缝中钢筋相互之间及钢筋与剪力钉之间位置匹配性，预制板横向钢筋平面位置偏差控制在±5mm以内。
3. 环向钢筋的成型应采用闪光对焊，焊接接头错开布置，在同一断面不得超过50%。
4. 接缝混凝土最大集料粒径应控制在2cm以内。
5. 钢筋净保护层厚度除注明外均为30mm。

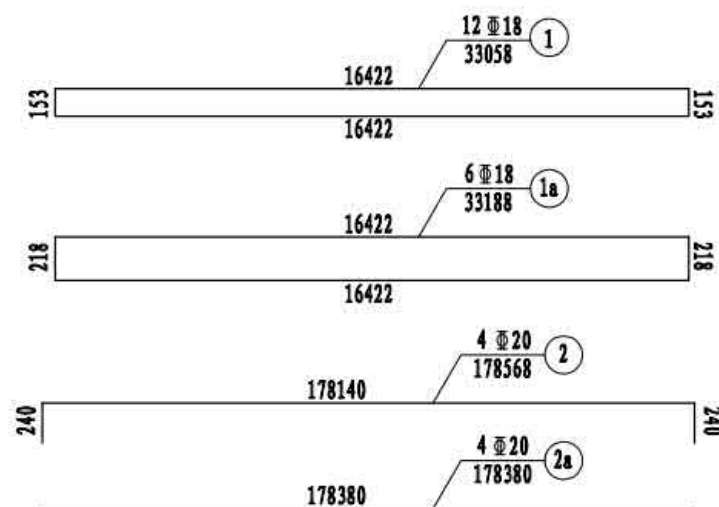
3 × 60m 双向六车道箱形组合梁	荷载等级: 公路 — I级
	桥梁宽度: 2 × 16.50 m
N4类桥面板钢筋构造	图号: SG-34

桥面板湿接缝钢筋构造



单幅湿接缝钢筋工程数量表

编号	规格	单根长 (mm)	根数	总长 (m)	单位重 (kg/m)	总重 (kg)	小计 (kg)	
1	Φ18	33058	12	396.70	2.000	793.4	25003.2	
1a	Φ18	33188	6	199.13	2.000	398.3		
2	Φ20	1786568	4	714.27	2.470	1764.3		
2a	Φ20	178380	4	713.52	2.470	1762.4		
2b	Φ20	178140	6	1068.84	2.470	2640.0		
3	Φ20	2297	226	519.12	2.470	1282.2		
4	Φ18	16421	490	8046.29	2.000	16092.6		
5	Φ16	784	218	170.91	1.580	270.0		
C55自密实微膨胀混凝土 (m³)								164.7

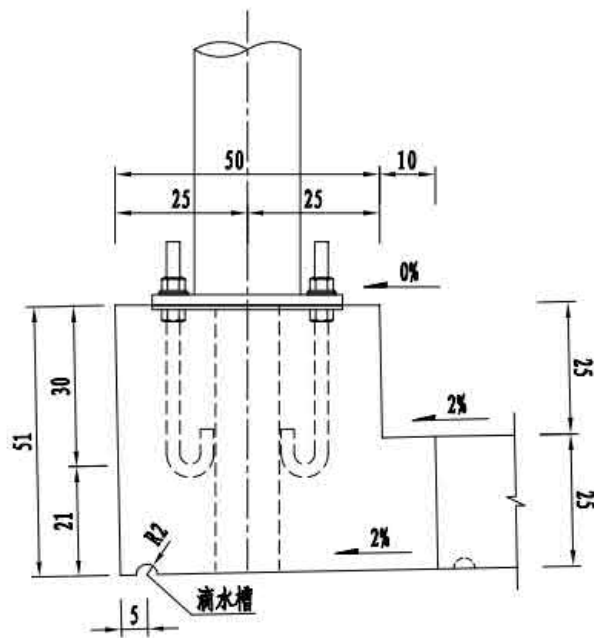


注

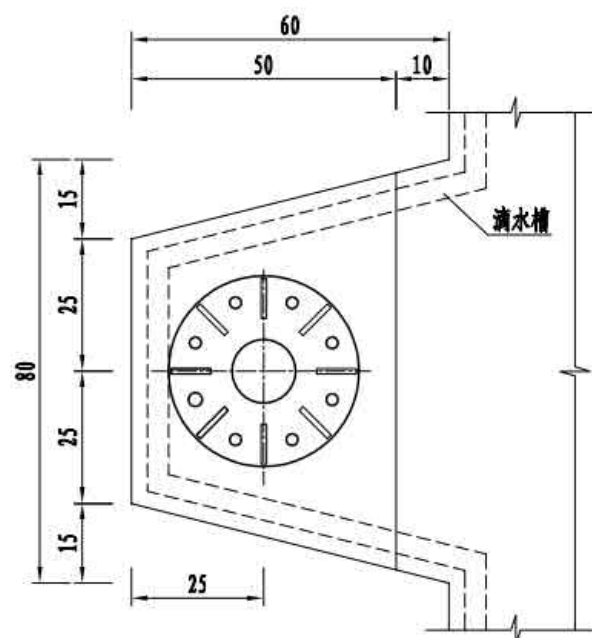
1. 本图尺寸均以毫米为单位。
2. 为保证现浇接缝中钢筋相互之间及钢筋与剪力钉之间位置匹配性, 在进行预制板钢筋铺设时, 应严格按图纸施工, 预制板横向钢筋平面位置偏差控制在±5mm以内。
3. 钢筋④和⑤为预埋钢筋, 钢筋⑤由施工单位直接焊接在钢梁顶板上, 间距根据伸缩装置的安装要求调整。

3×60m 双向六车道箱形组合梁	荷载等级: 公路 — I级
	桥梁宽度: 2×16.50 m
桥面板湿接缝钢筋构造	图号: SG-35

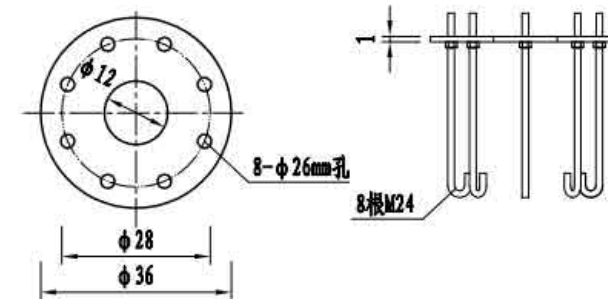
灯柱底座横断面



灯柱底座顶面

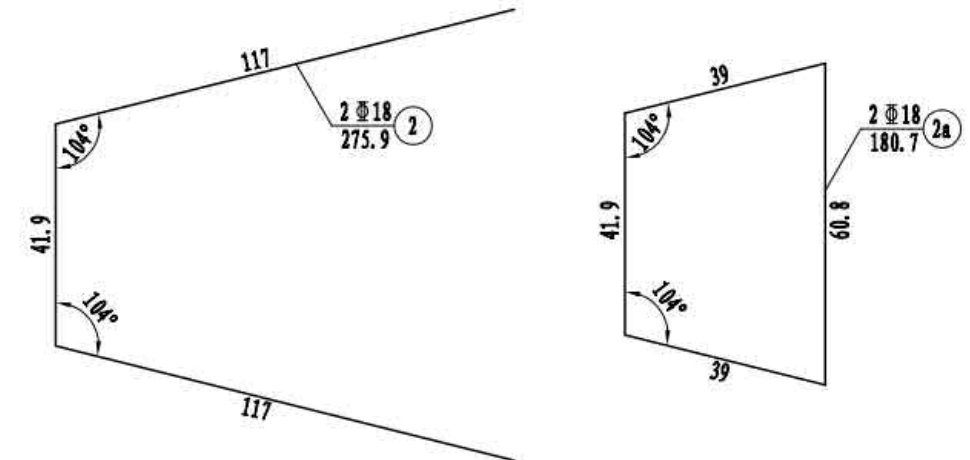


下法兰大样

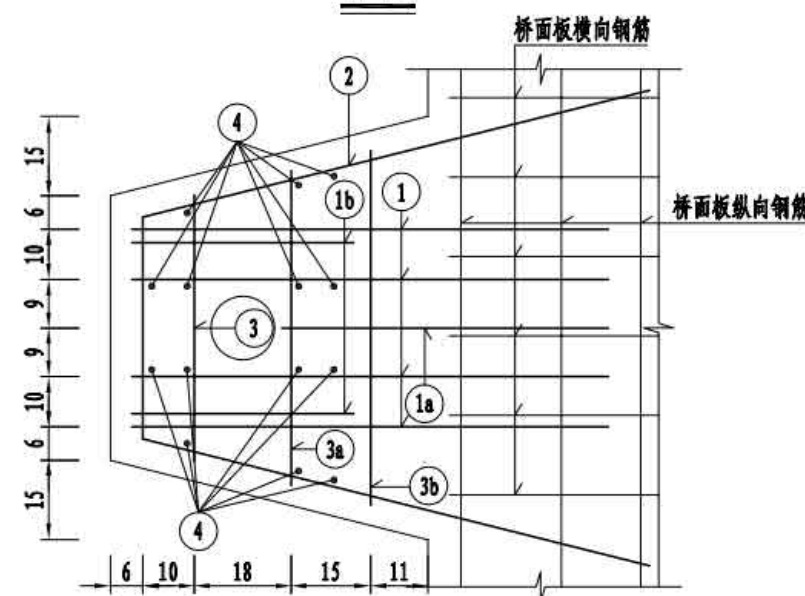
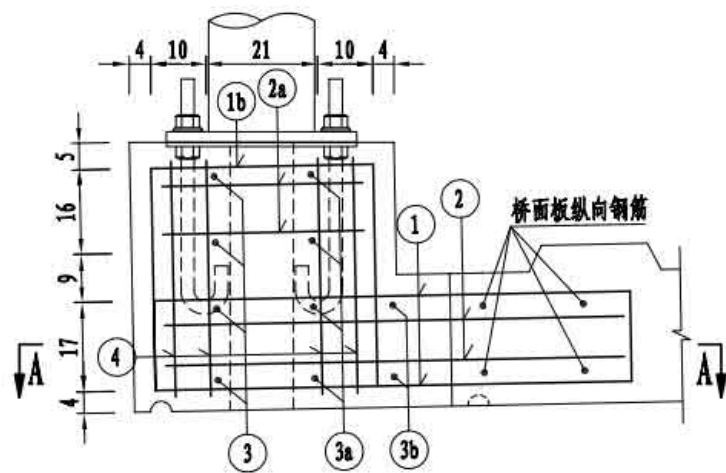


一个灯柱底座材料数量表

编号	规格 (mm)	单件重 (kg)	数量	总重 (kg)
N1	□360×10×360	6.77	1	6.8
N2	M24×600mm	2.31	8	18.5
N3	M24定位螺母	0.01	8	0.1
合计				25.4

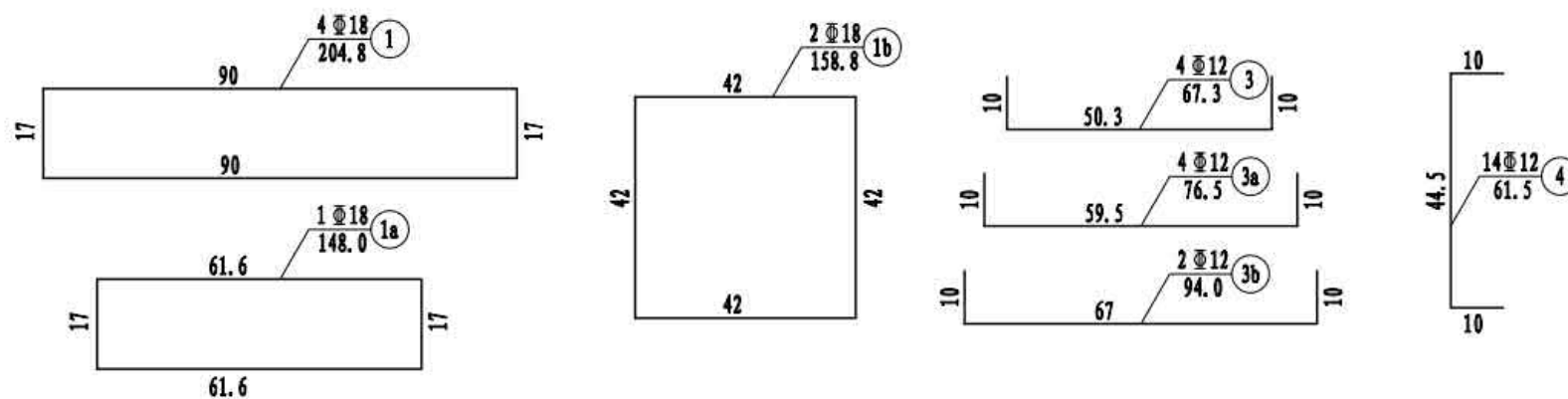


灯柱底座钢筋立面



一个灯柱底座钢筋材料数量表

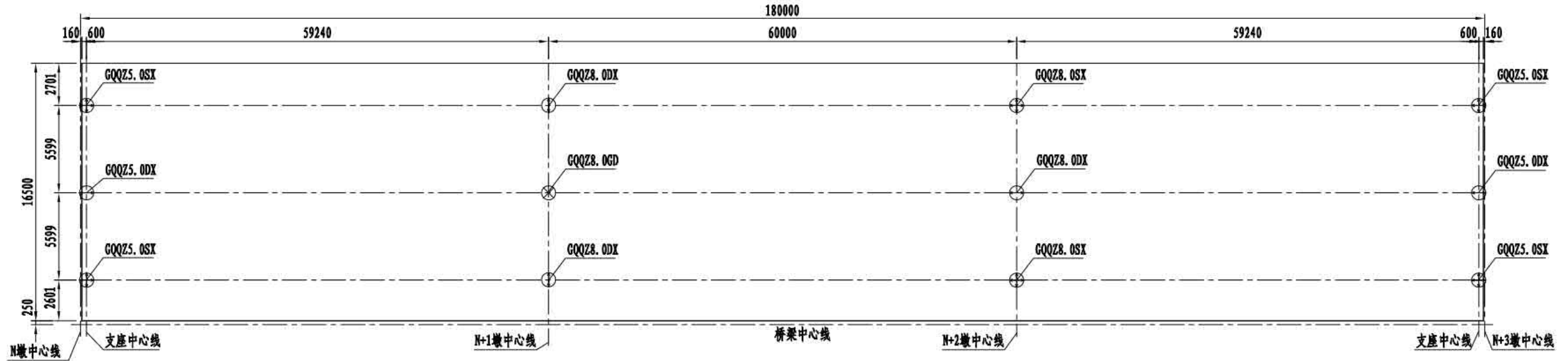
编号	规格	单根长 (cm)	根数	总长 (m)	单位重 (kg/m)	总重 (kg)
1	φ18	204.8	4	8.19	2.000	16.4
1a	φ18	148.0	1	1.48	2.000	3.0
1b	φ18	158.8	2	3.18	2.000	6.4
2	φ18	275.9	2	5.52	2.000	11.0
2a	φ18	180.7	2	3.61	2.000	7.2
3	φ12	67.3	4	2.69	0.888	2.4
3a	φ12	76.5	4	3.06	0.888	2.7
3b	φ12	94.0	2	1.88	0.888	1.7
4	φ12	61.5	14	8.61	0.888	7.6
C55混凝土 (m³)					0.2	



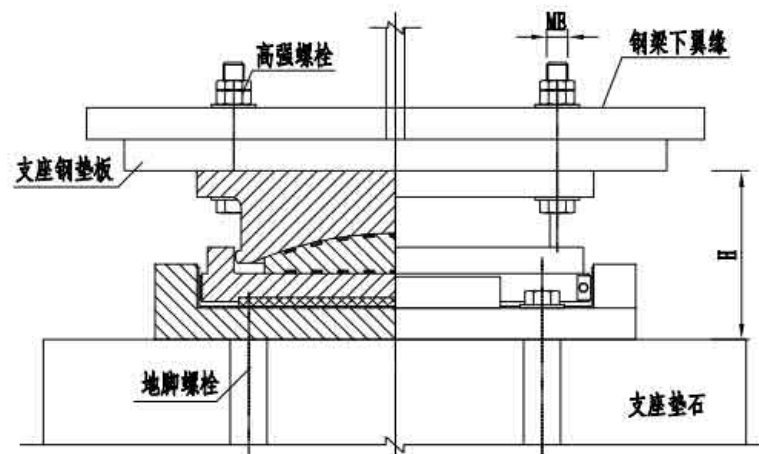
- 注
1. 本图尺寸均以厘米为单位。
 2. 地脚螺栓外露长度应不小于100mm。
 3. 底座法兰盘和地脚螺栓的外露部分需进行热浸镀锌处理,厚度为120μm。
 4. 本图仅适用于设置有路灯的桥梁,路灯间距为25m。

3×60m 双向六车道箱形组合梁	荷载等级: 公路 — I级
	桥梁宽度: 2×16.50 m
桥面板灯柱底座钢筋构造	图号: SG-36

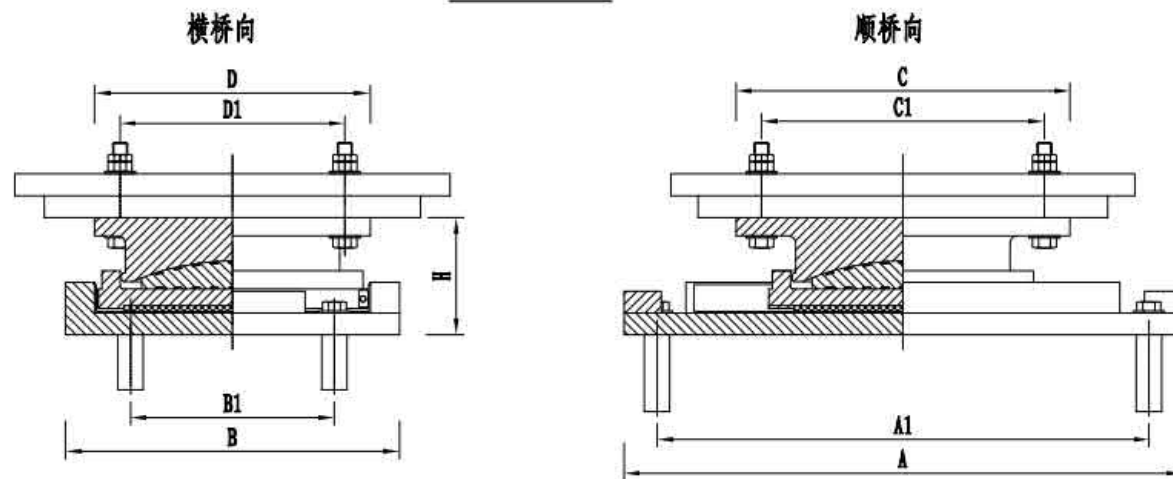
支座平面布置



支座与主梁连接大样



支座构造



主桥球型支座参数表

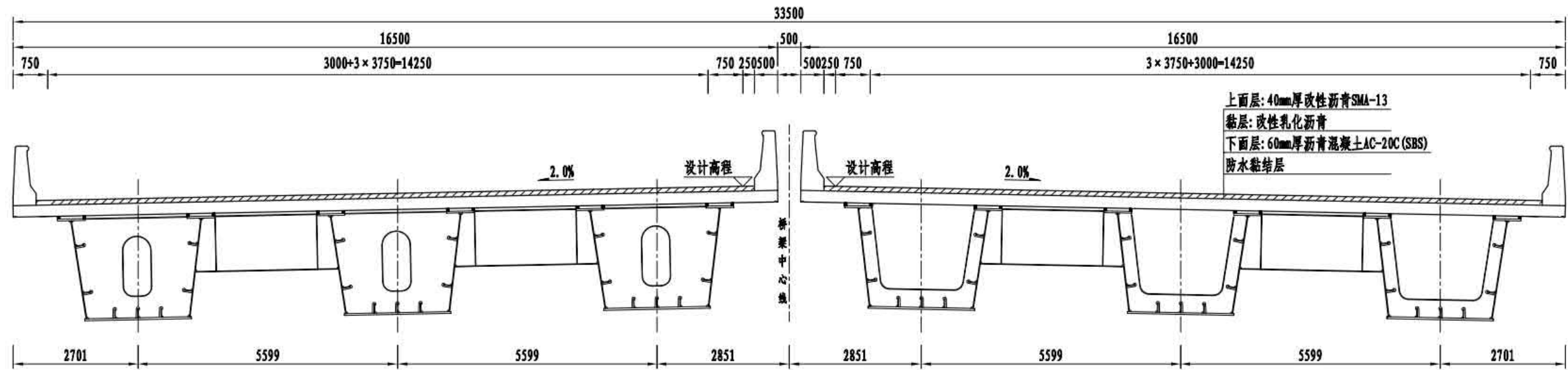
支座规格	转角 (rad)	位移量 (mm)	支座外形及连接尺寸 (mm)										个数
			A	A1	B	B1	C	C1	D	D1	H	ME	
GQQZ5.ODX	0.02	±100	790	710	570	490	590	510	480	400	170	M27	4
GQQZ5.OSX	0.02	±100	790	710	560	480	590	510	480	400	170	M27	8
GQQZ8.ODX	0.02	±100	950	850	710	610	750	650	590	490	200	M36	6
GQQZ8.OSX	0.02	±100	950	850	670	570	750	650	590	490	200	M36	4
GQQZ8.ODG	0.02	-	570	470	570	470	750	650	590	490	170	M36	2

注

1. 本图尺寸均以毫米为单位。
2. 支座与桥梁的连接：支座与主梁下翼缘底面采用高强螺栓连接，与支座垫石采用地脚螺栓连接。高强螺栓型号及长度由厂家根据支座位置及相应构造确定。
3. 安装要点：
 - (1) 安装前将各滑移面用丙酮或酒精仔细清洗，支座其他构件也应清洗干净。
 - (2) 支座除高程符合设计要求外，保证平面两个方向的水平，支座的四角高差不得大于2mm。
 - (3) 支座上下各构件纵向必须对中，安装温度与设计温度不同时，支座纵向各构件应计算错开量。
 - (4) 支座安装时，上下导向挡块必须保持平行，交叉角不得大于5°。
 - (5) 支座中心线与钢梁中心线应重合平行。
 - (6) 安装地脚螺栓时，其外露螺母顶面的高度不得大于螺母的厚度。
4. 支座处梁底应严格调平，消除受纵坡影响的高差。
5. 图中DX表示纵向活动支座，SX表示双向活动支座，GD表示固定支座。
6. 固定支座旁采用同规格纵向活动支座，仅将支座整体旋转90°，把活动方向调整为横桥向。

3 × 60m 双向六车道箱形组合梁	荷载等级：公路 — I级
	桥梁宽度：2 × 16.50 m
支座布置及构造	图号：SG-37

桥面铺装构造



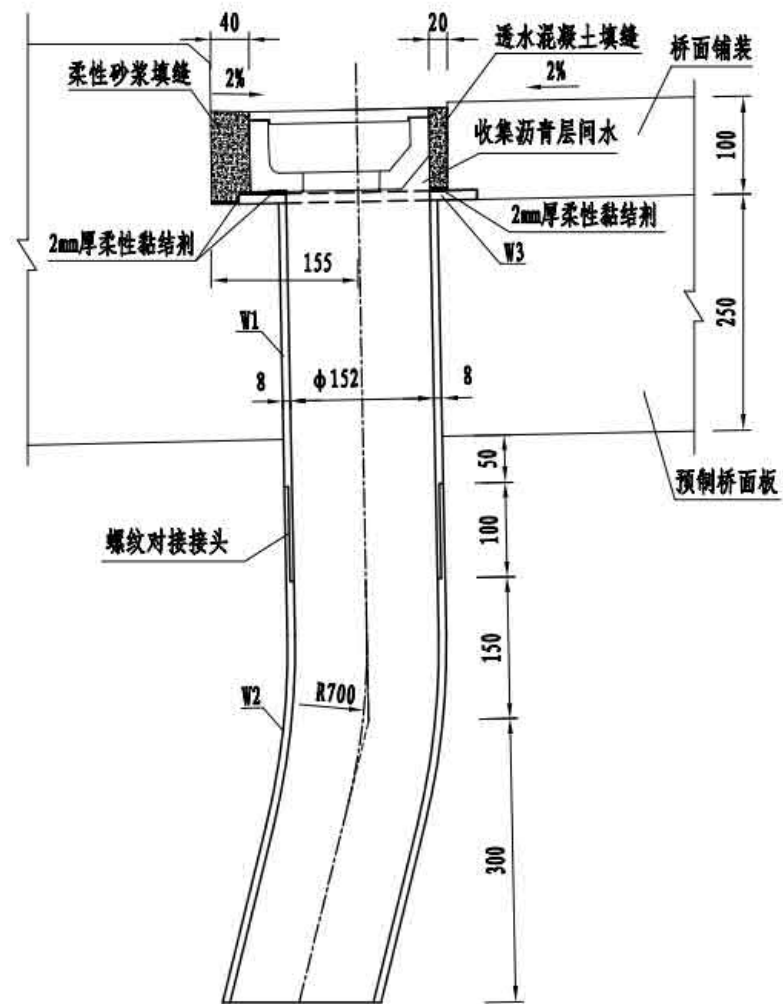
桥面铺装工程量表(全桥)

项 目	单 位	数 量
改性沥青SMA-13	m ³	223.2
沥青混凝土AC-20C(SBS)	m ³	334.8
防水黏结层	m ²	5940

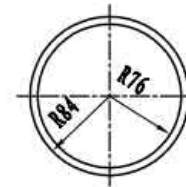
注 1. 本图尺寸均以毫米为单位。

3 × 60m 双向六车道箱形组合梁	荷载等级: 公路 — I级
	桥梁宽度: 2 × 16.50 m
桥面铺装	图号: SG-38

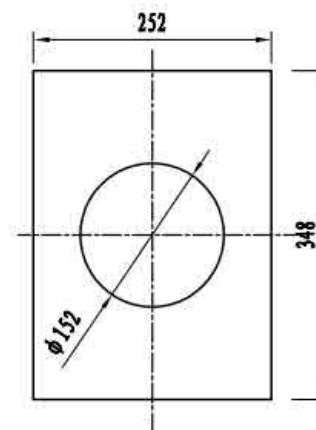
泄水管横向布置



W1、W2大样



W3大样



螺纹对接接头大样



一个泄水管材料数量表

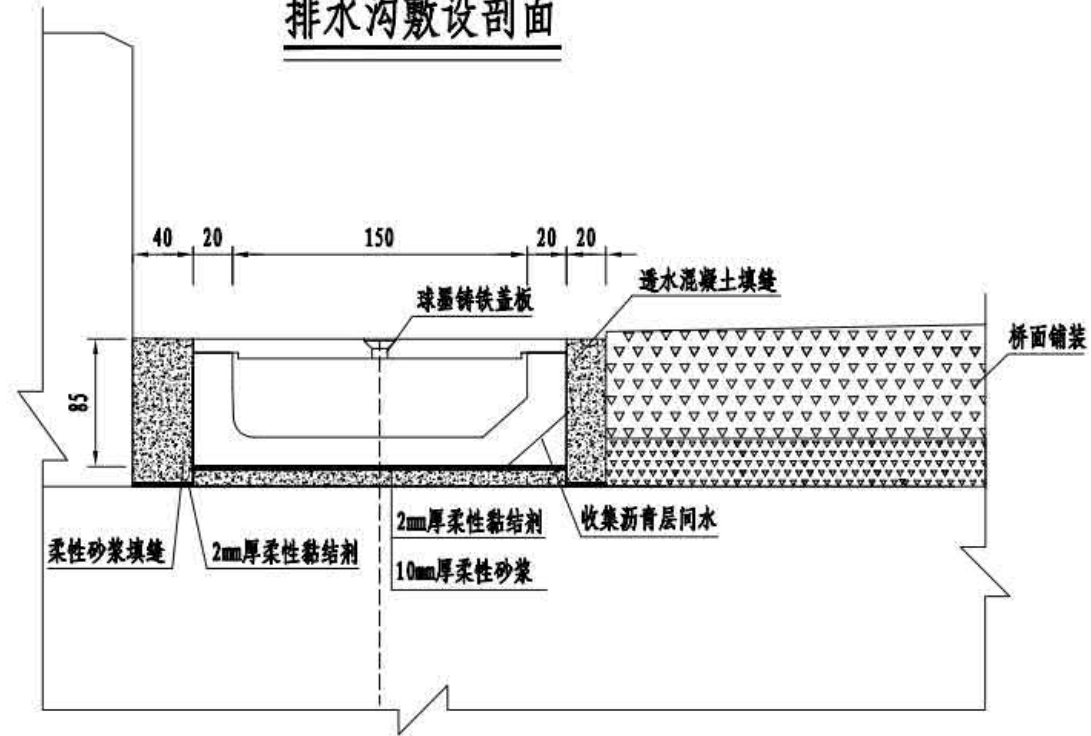
编号	代号	名称及规格 (mm)	数量	单件重 (kg)	总重 (kg)
1	W1	φ168 × 8 × 400	1	12.63	12.63
2	W2	φ168 × 8 × 560	1	17.68	17.68
3	W3	□348 × 252 × 10	1	5.46	5.46

注

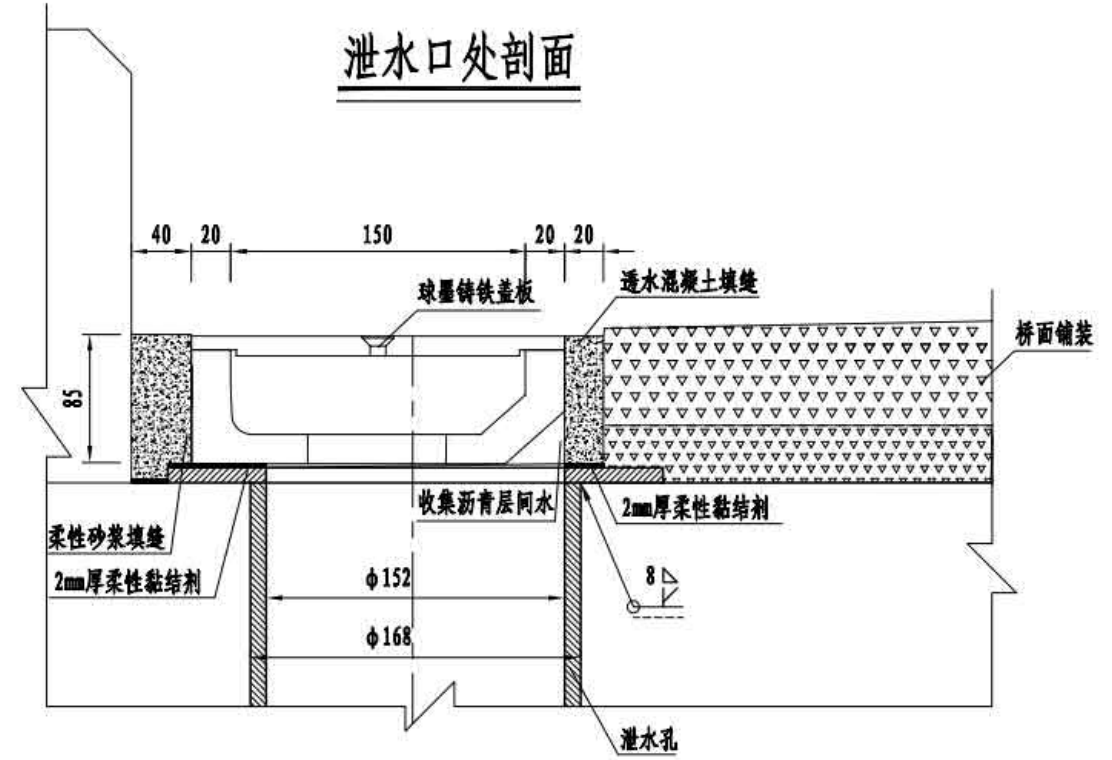
1. 本图尺寸均以毫米为单位。
2. 泄水管构件W1、W2、W3采用S31603不锈钢材质。
3. 泄水管安装就位后，出水口应朝远离钢梁一端。
4. 预制排水沟与护栏底座内侧预留间隙为40mm，采用柔性砂浆填缝；预制排水沟与桥面铺装间预留间隙为20mm，采用透水混凝土填缝。
5. 如需采用集中排水方案，应进行专项设计。

3 × 60m 双向六车道箱形组合梁	荷载等级: 公路 — I级
	桥梁宽度: 2 × 16.50 m
桥面排水构造	图号: SG-39

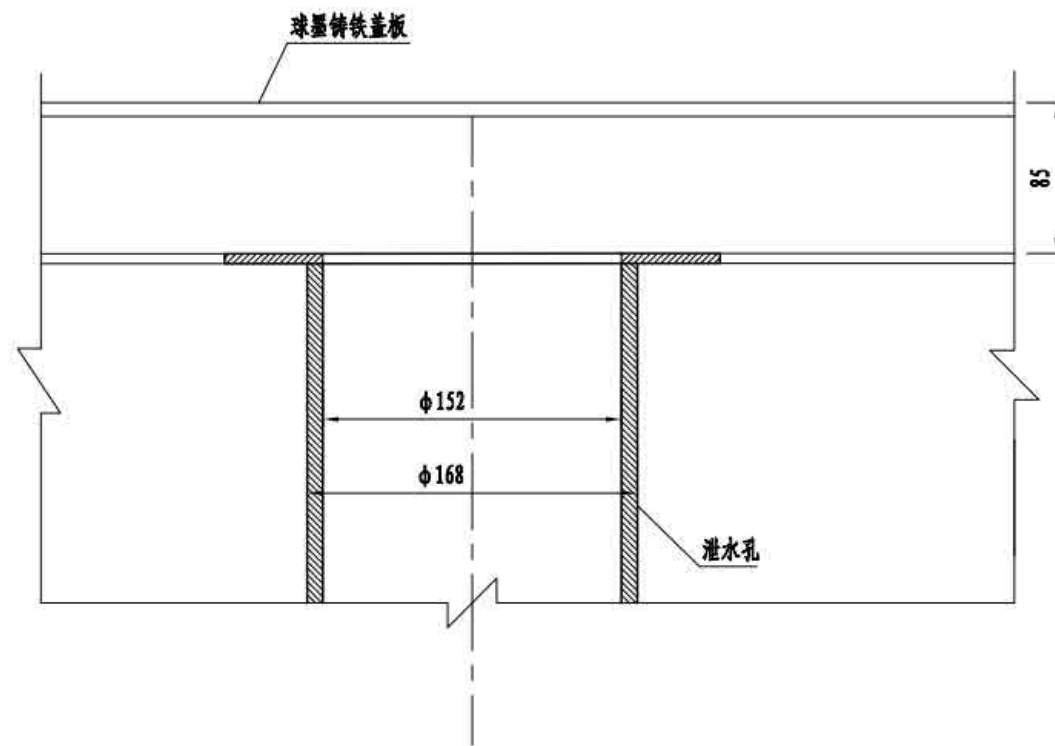
排水沟敷设剖面



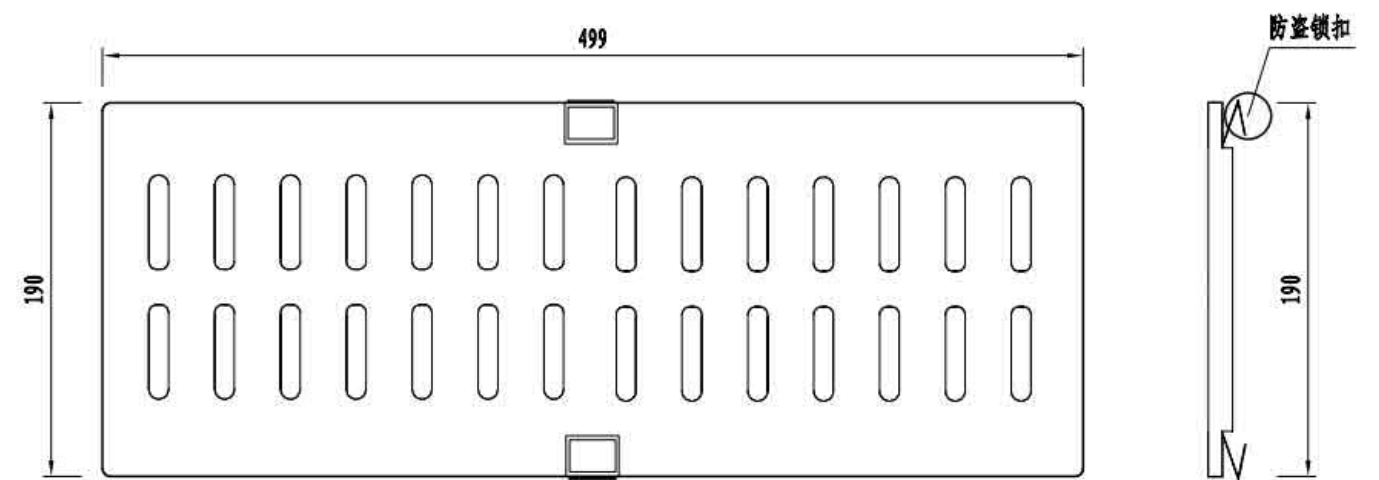
泄水口处剖面



泄水口处纵剖面



球墨铸铁盖板



注 1. 本图尺寸均以毫米为单位。

3 × 60m 双向六车道箱形组合梁	荷载等级: 公路 — I 级
	桥梁宽度: 2 × 16.50 m
桥面排水构造	图号: SG-39

预制树脂混凝土排水沟



普通型水泥胶结剂技术要求

性能	指标
拉伸胶黏强度	> 0.5MPa
浸水后的拉伸胶黏强度	> 0.5MPa
热老化后的拉伸胶黏强度	> 0.5MPa
冻融循环后的拉伸胶黏强度	> 0.5MPa
晾晒20min后的拉伸胶黏强度	> 0.5MPa

柔性砂浆技术要求

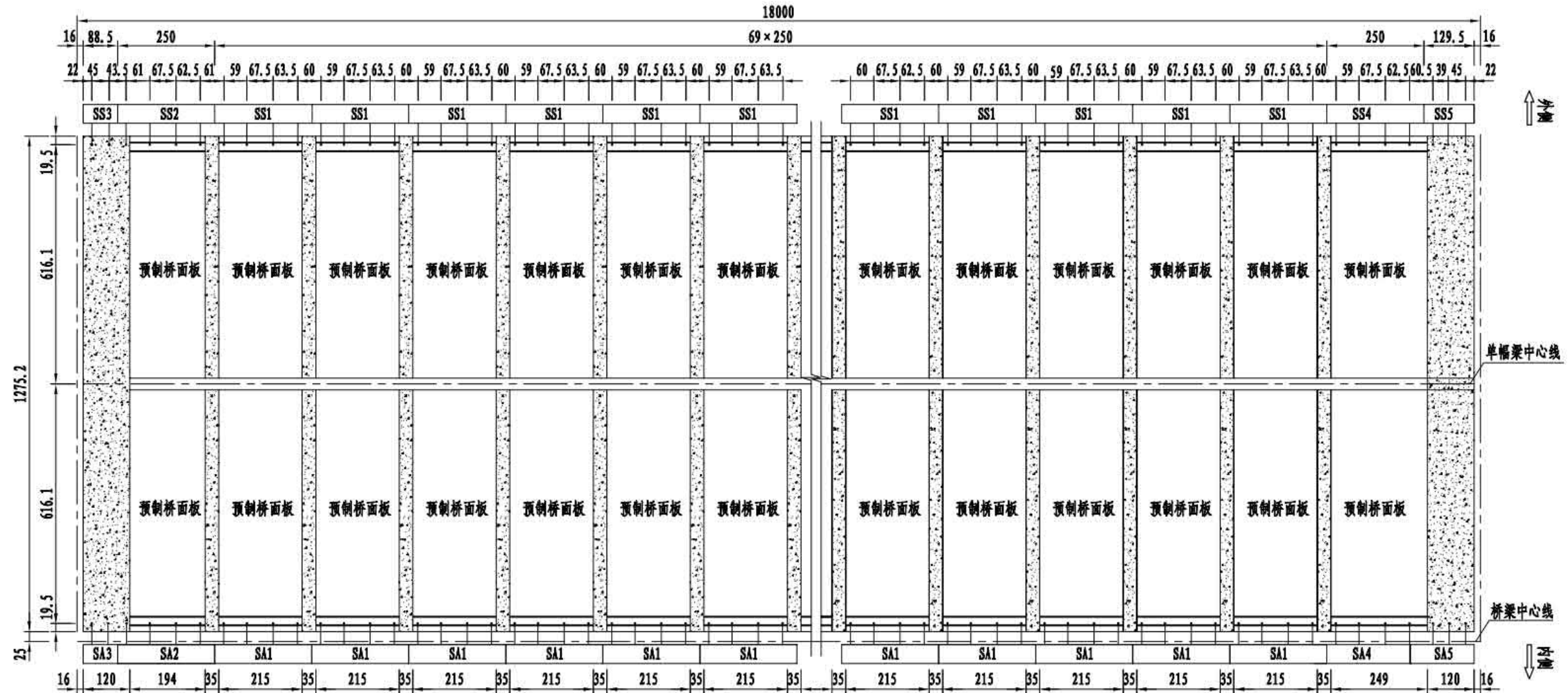
性能	指标
抗折强度 (28d)	> 6MPa
抗压强度 (28d)	> 18MPa
柔韧性 (横向变形能力)	> 1mm
黏结强度 (28d)	> 1MPa

注

1. 本图尺寸均以毫米为单位。
2. 排水槽采用预制树脂混凝土排水沟，沟体单元采用公母扣承插连接。
3. 预制树脂混凝土排水沟采用的材料，其抗压强度>90MPa、抗折强度>22MPa、密度2.1~2.3kg/dm³。
4. 排水沟盖板的材质为QT500-7球墨铸铁，应符合《检查井盖》(GB/T 23858-2009)的规定；沟体与盖板采用防盗卡扣连接固定；盖板采用环氧富锌底漆和改性乙烯基黑色面漆进行防腐涂装，油漆涂层厚度为60μm；该排水系统承压能力为静荷载C250。
5. 排水沟盖板顶面高程低于完成的桥面铺装层顶面3~5mm，使排水顺畅。
6. 预制排水沟、盖板、填缝料的外观颜色为黑色。
7. 黏结剂采用普通型水泥基胶结剂(C1)，其性能应满足《陶瓷砖胶粘剂》(JC/T 547-2017)的要求。
8. 透水混凝土性能指标应符合《透水混凝土》(JC/T 2558-2020)的规定，且宜满足抗压强度>40MPa，抗折强度>3.5MPa，透水系数>8mm/s。

3 × 60m 双向六车道箱形组合梁	荷载等级: 公路 — I级
	桥梁宽度: 2 × 16.50 m
桥面排水构造	图号: SG-39

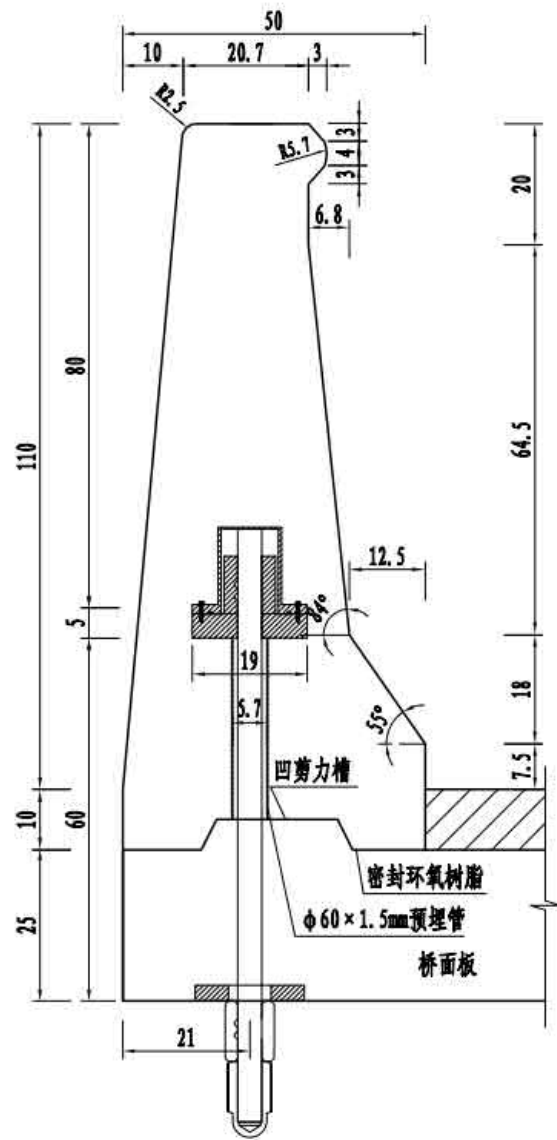
单幅护栏布置



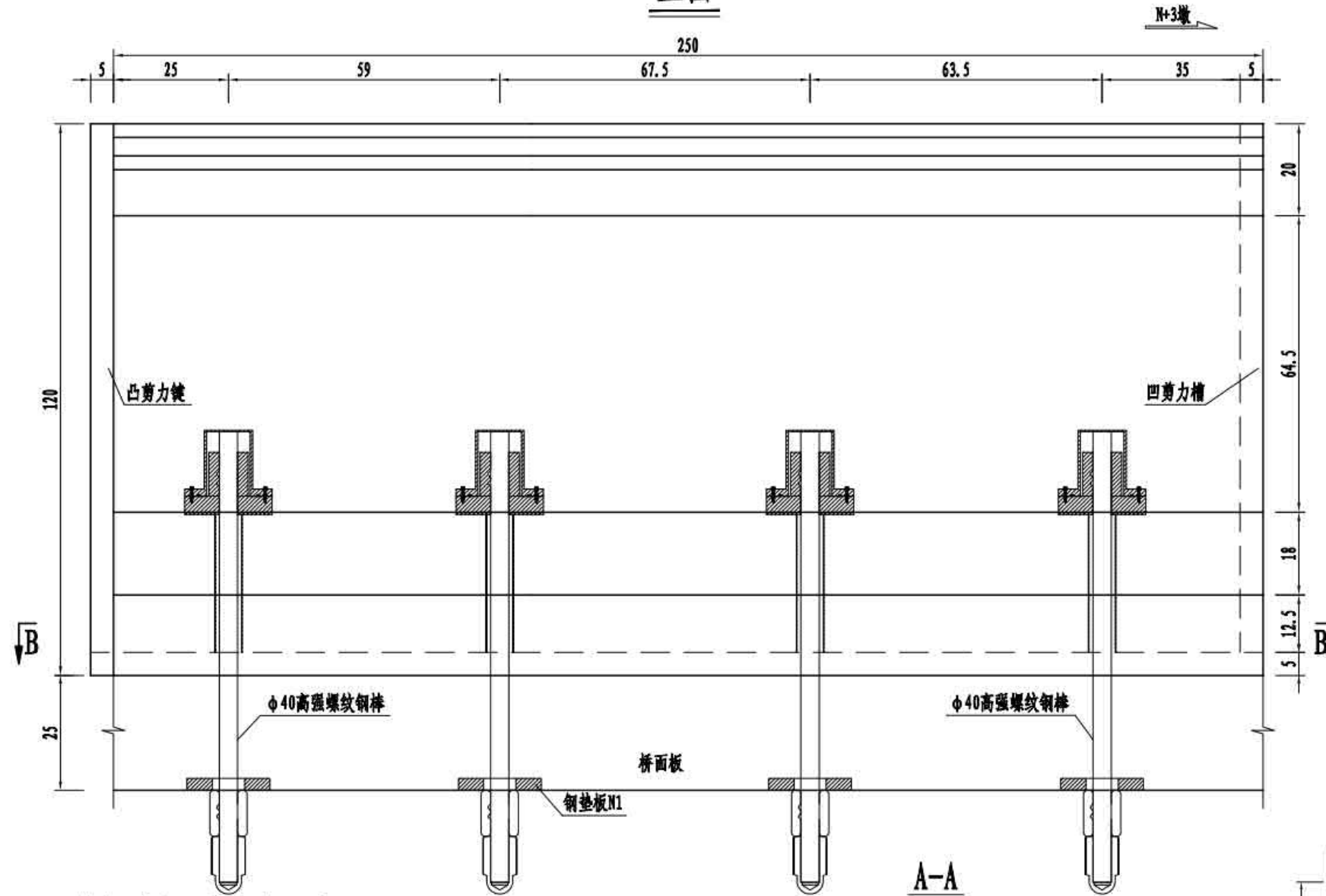
- 注
1. 本图尺寸均以厘米为单位。
 2. SS1表示护栏等级为SS级；SA1表示护栏等级为SA级。
 3. 外侧护栏采用SS级，内侧护栏采用SA级。
 4. 本图为单幅桥护栏布置，另一幅桥护栏构造沿桥梁中心线横桥向对称布置。

3 × 60m 双向六车道箱形组合梁	荷载等级: 公路 — I级
	桥梁宽度: 2 × 16.50 m
预制混凝土护栏总体布置	图号: SG-40

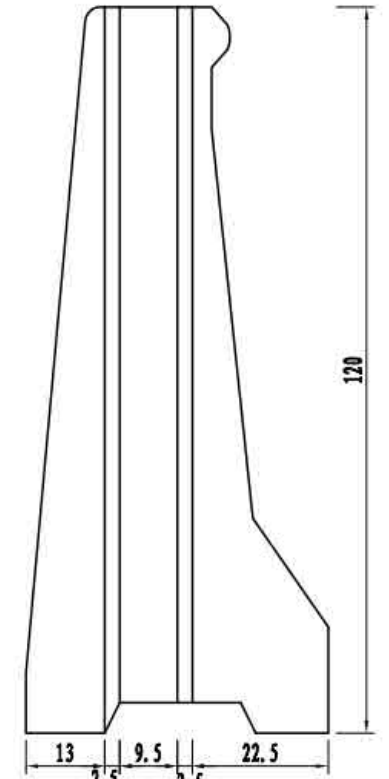
护栏横断面



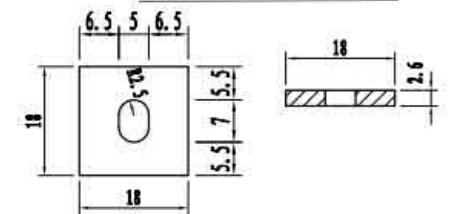
立面



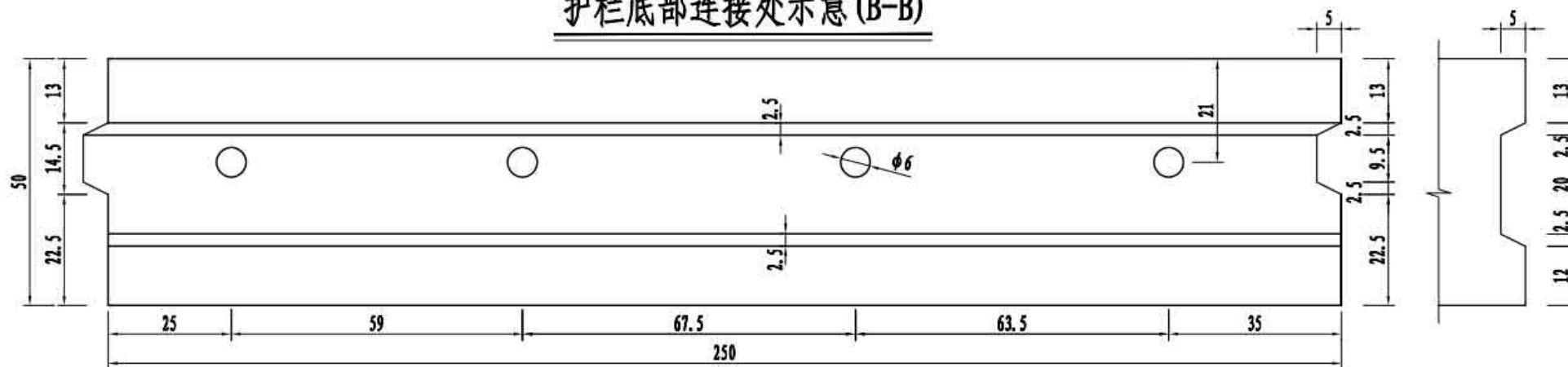
护栏端部连接处示意



钢垫板N1大样



护栏底部连接处示意 (B-B)



注

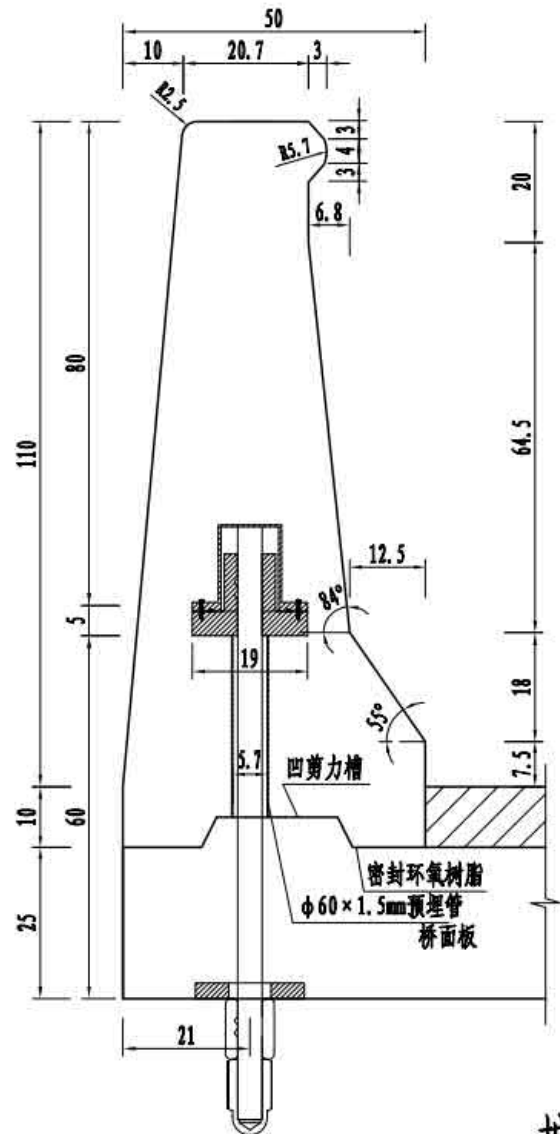
1. 本图尺寸均以厘米为单位。
2. 相邻预制护栏的剪力槽一个为凸面,另一个为凹面,本图仅为示意,预制施工时根据护栏的实际位置调整凹凸面形式。
3. 相邻预制护栏间、护栏与桥面板间匹配面采用环氧树脂作为密封黏结材料。
4. 高强螺纹钢棒及其连接构造详见“预制护栏高强预应力螺纹钢棒连接构造”。
5. 护栏预制时注意吊点的预埋,吊点设置详见“预制护栏吊点构造”。
6. 本图适用于SS1类预制护栏,用于标准横隔板间距2.5m区段的外侧预制护栏,护栏编号见“护栏总体布置”。

单个2.5m预制护栏工程量

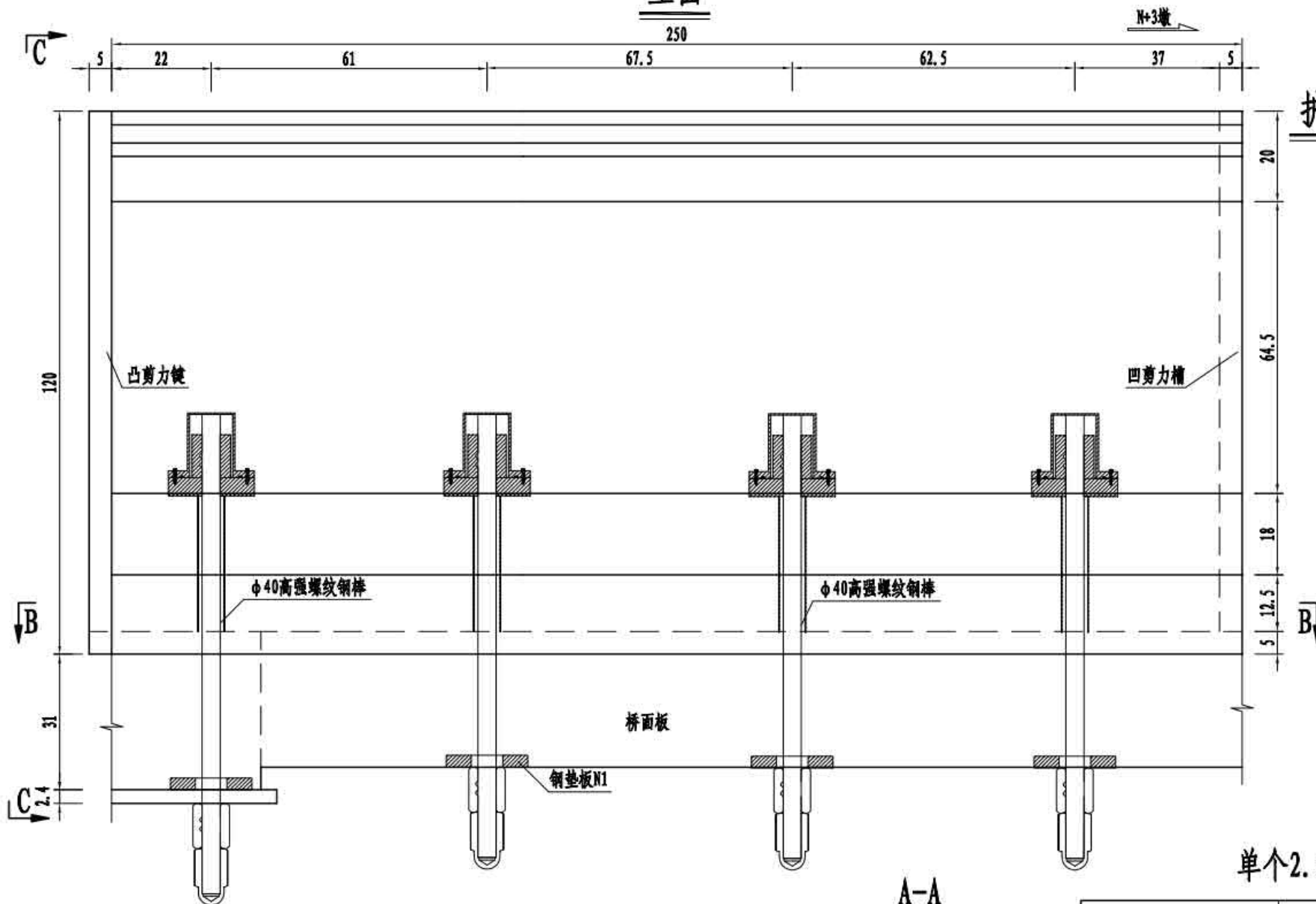
名称	规格	单个重	数量	总重
高强螺纹钢棒	φ40×980		4套	
钢垫板N1	45号钢	6.008kg/个	4个	24.03kg
φ60×1.5mm L=30cm钢管	S31603不锈钢	0.649kg/根	4根	2.60kg

3×60m 双向六车道箱形组合梁	荷载等级: 公路 — I级
	桥梁宽度: 2×16.50 m
外侧预制护栏一般构造	图号: SG-41

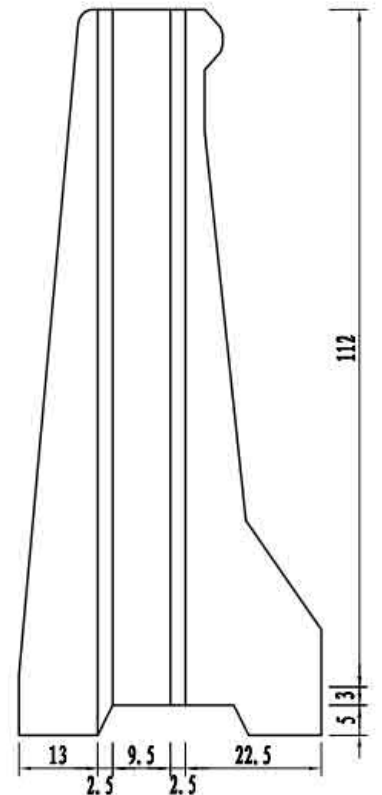
护栏横断面



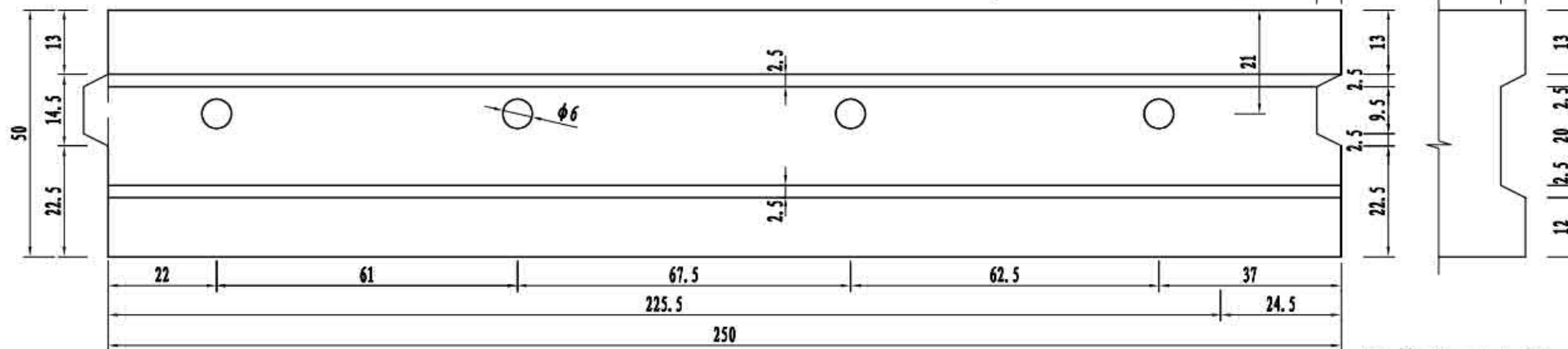
立面



护栏端部连接处示意(C-C)



护栏底部连接处示意(B-B)

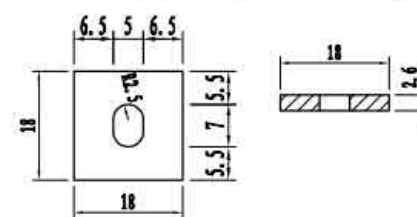


单个2.5m预制护栏工程量

名称	规格	单个重	数量	总重
高强螺纹钢棒	φ40×980		3套	
	φ40×1064		1套	
钢垫板N1	45号钢	6.008kg/个	4个	24.03kg
φ60×1.5mm L=30cm钢管	S31603不锈钢	0.649kg/根	4根	2.60kg

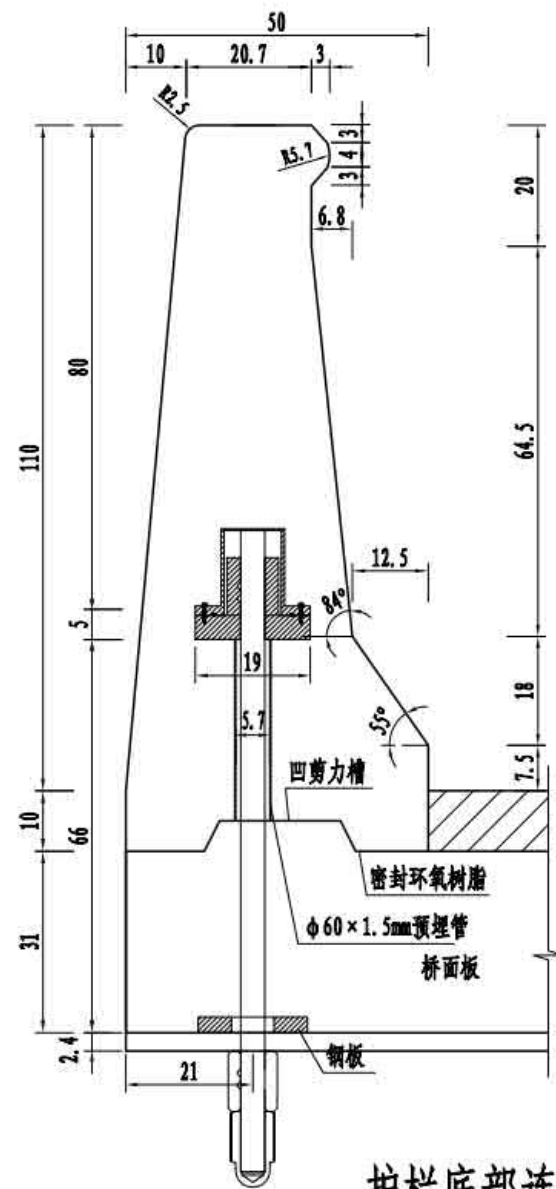
- 注
1. 本图尺寸均以厘米为单位。
 2. 相邻预制护栏的剪力槽一个为凸面,另一个为凹面,本图仅为示意,预制施工时根据护栏的实际位置调整凹凸面形式。
 3. 相邻预制护栏间、护栏与桥面板间匹配面采用环氧树脂作为密封黏结材料。
 4. 高强螺纹钢棒及其连接构造详见“预制护栏高强预应力螺纹钢筋连接构造”。
 5. 护栏预制时注意吊点的预埋,吊点设置详见“预制护栏吊点构造”。
 6. 本图适用于SS2类预制护栏,用于伸缩装置处外侧预制护栏,护栏编号见“护栏总体布置”。

钢垫板N1大样

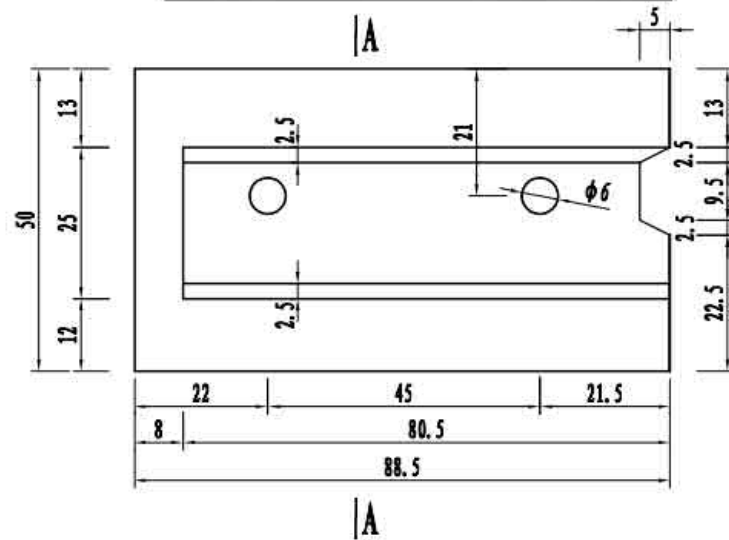


3×60m 双向六车道箱形组合梁	荷载等级: 公路 — I级
	桥梁宽度: 2×16.50 m
外侧预制护栏一般构造	图号: SG-41

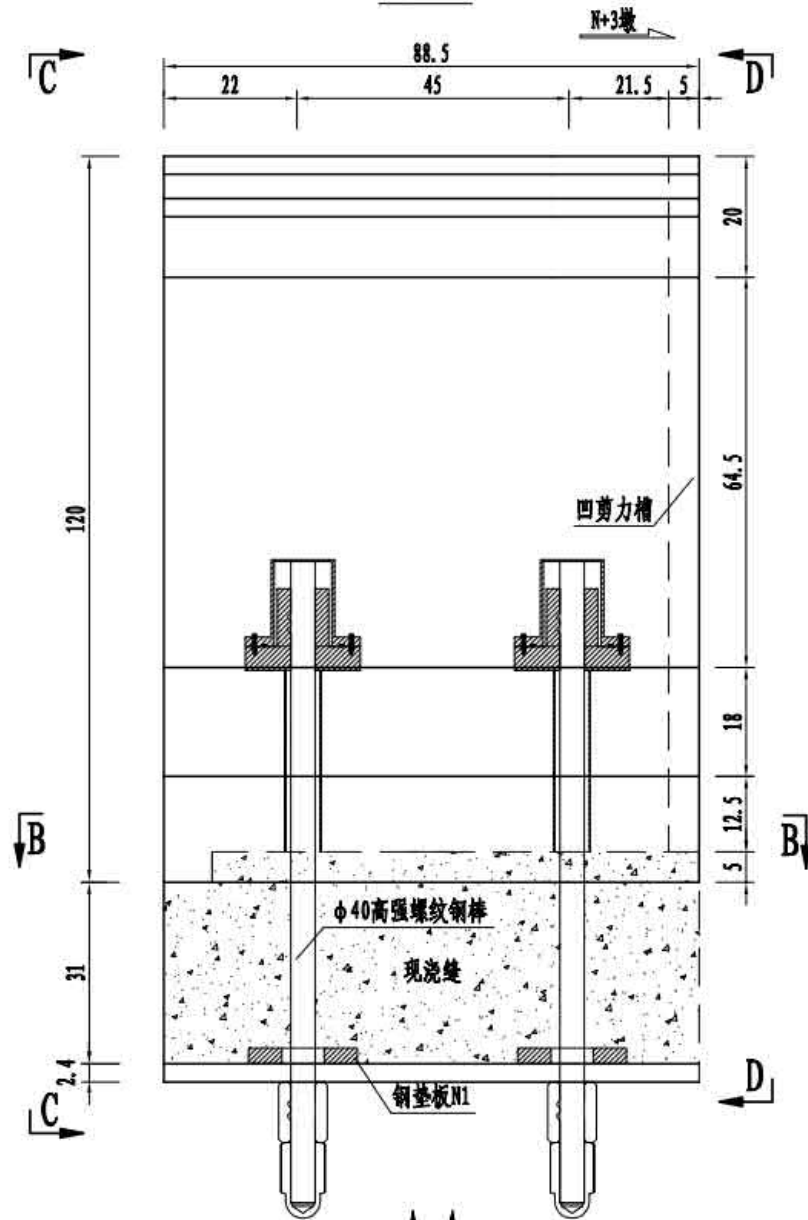
护栏横断面



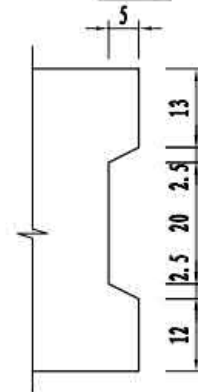
护栏底部连接处示意(B-B)



立面



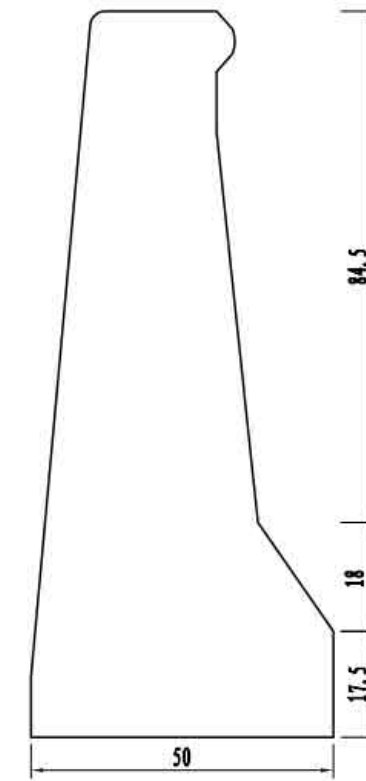
A-A



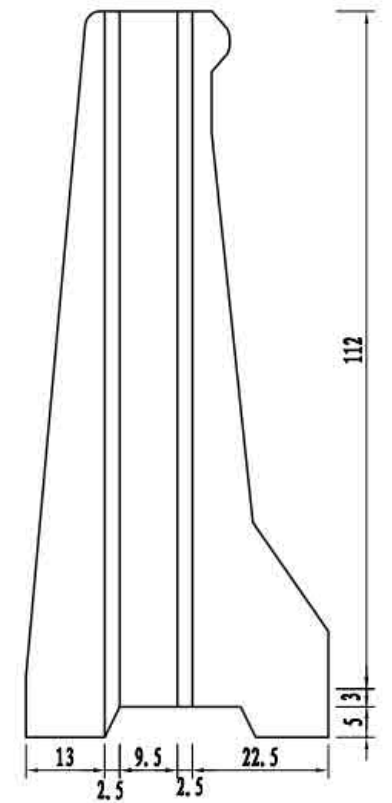
单个0.885m预制护栏工程量

名称	规格	单个重	数量	总重
高强螺纹钢棒	φ40×1064		2套	
钢垫板N1	45号钢	6.008kg/个	2个	12.02kg
φ60×1.5mm L=30cm钢管	S31603不锈钢	0.649kg/根	2根	1.30kg

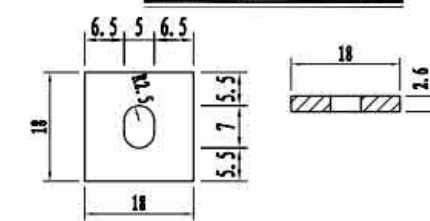
护栏端部连接处示意(C-C)



护栏端部连接处示意(D-D)



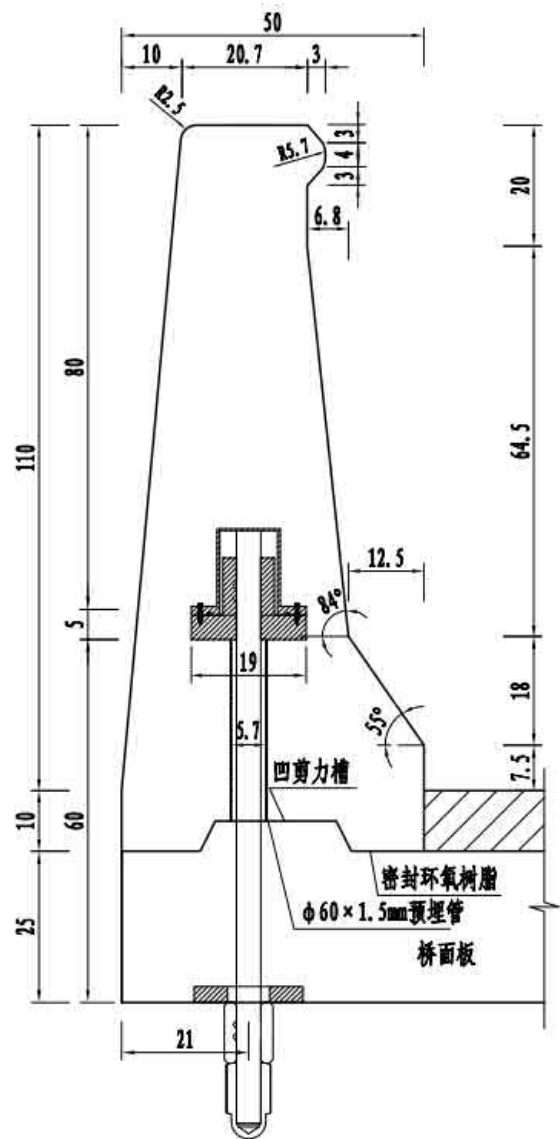
钢垫板N1大样



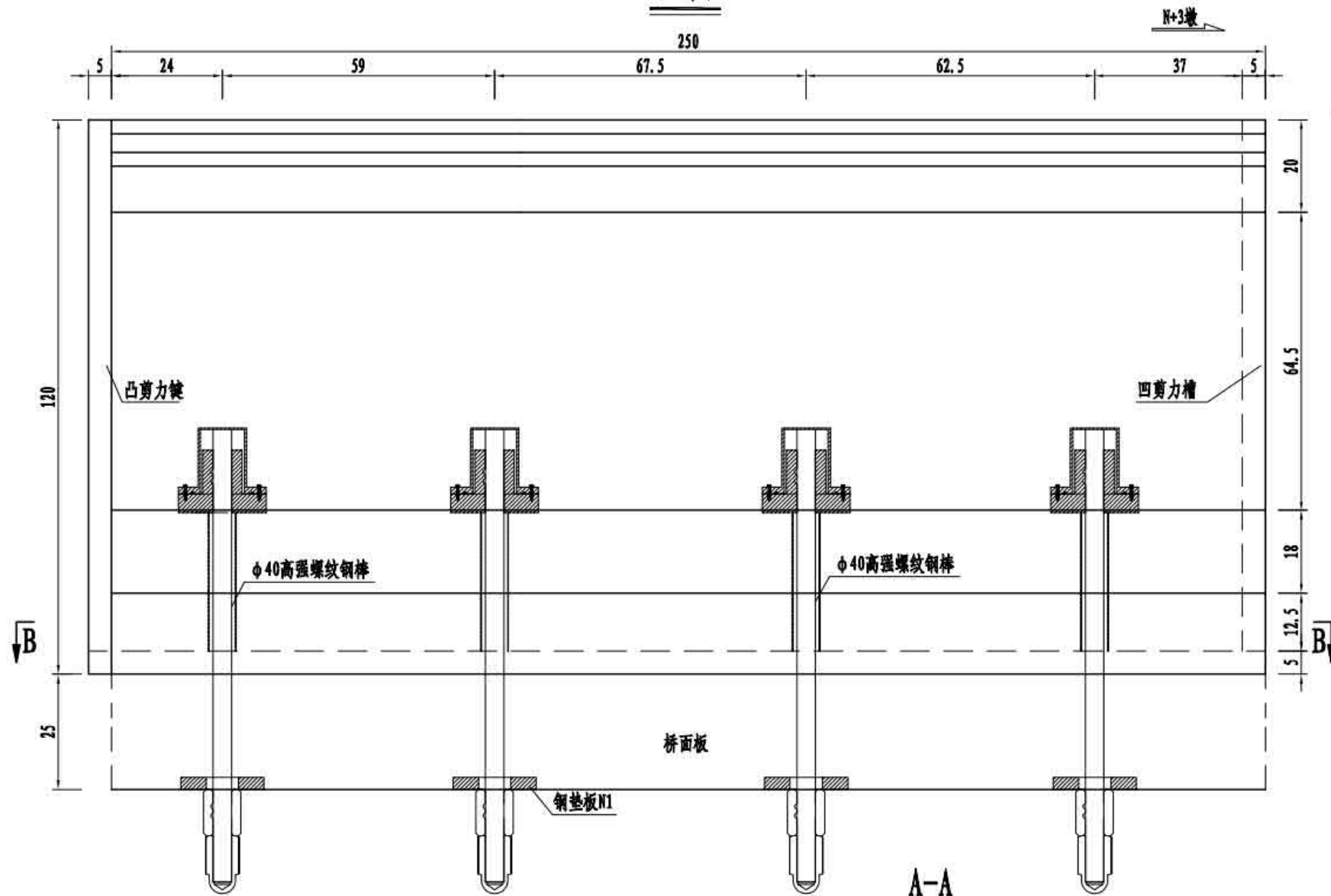
- 注
1. 本图尺寸均以厘米为单位。
 2. 相邻预制护栏的剪力槽一个为凸面,另一个为凹面,本图仅为示意,预制施工时根据护栏的实际位置调整凹凸面形式。
 3. 相邻预制护栏间、护栏与桥面板间匹配面采用环氧树脂作为密封黏结材料。
 4. 高强螺纹钢棒及其连接构造详见“预制护栏高强预应力螺纹钢棒连接构造”。
 5. 护栏预制时注意吊点的预埋,吊点设置详见“预制护栏吊点构造”。
 6. 本图适用于SS3类预制护栏,用于伸缩装置处外侧预制护栏,护栏编号见“护栏总体布置”。

3×60m 双向六车道箱形组合梁	荷载等级: 公路 — I级
	桥梁宽度: 2×16.50 m
外侧预制护栏一般构造	图号: SG-41

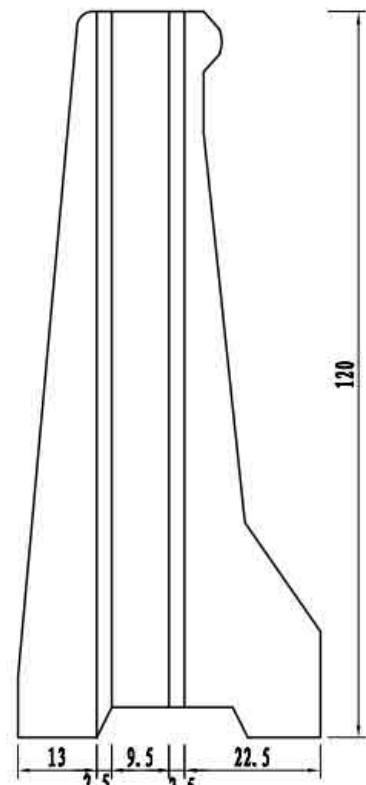
护栏横断面



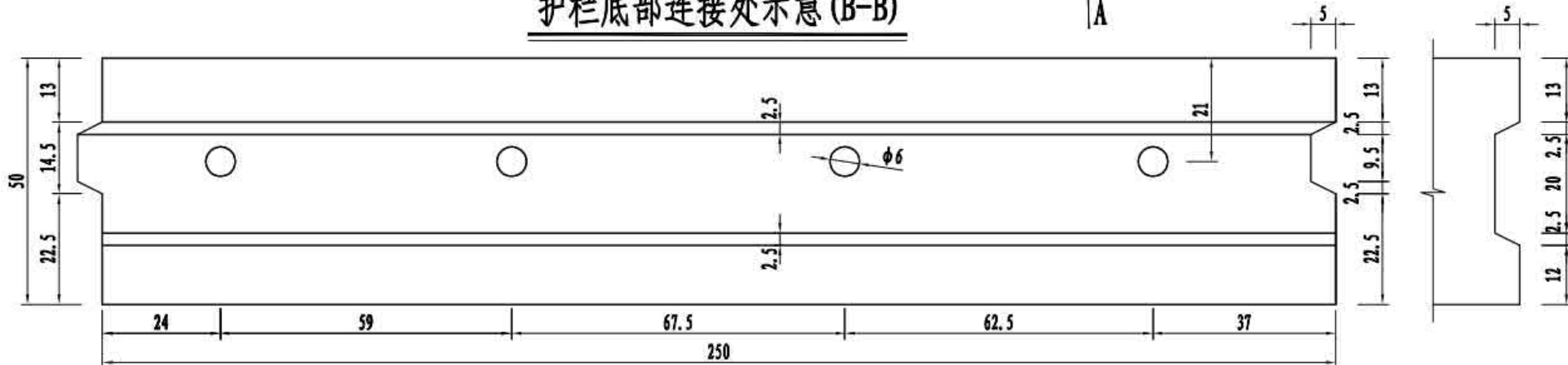
立面



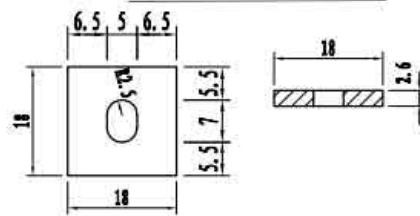
护栏端部连接处示意



护栏底部连接处示意(B-B)



钢垫板N1大样



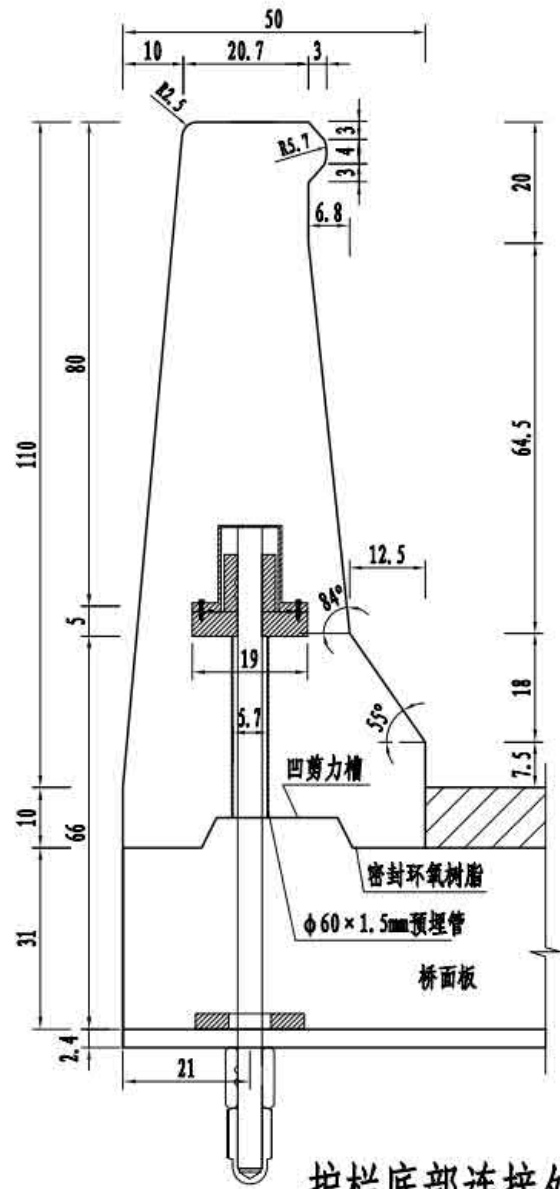
单个2.5m预制护栏工程量

名称	规格	单个重	数量	总重
高强度钢筋	φ40×980		4套	
钢板N1	45号钢	6.008kg/个	4个	24.03kg
φ60×1.5mm L=30cm钢管	S31603不锈钢	0.649kg/根	4根	2.60kg

- 注
1. 本图尺寸均以厘米为单位。
 2. 相邻预制护栏的剪力槽一个为凸面,另一个为凹面,本图仅为示意,预制施工时根据护栏的实际位置调整凹凸面形式。
 3. 相邻预制护栏间、护栏与桥面板间匹配面采用环氧树脂作为密封黏结材料。
 4. 高强度钢筋及其连接构造详见“预制护栏高强度预应力钢筋连接构造”。
 5. 护栏预制时注意吊点的预埋,吊点设置详见“预制护栏吊点构造”。
 6. 本图适用于SS4类预制护栏,用于伸缩装置处外侧预制护栏,护栏编号见“护栏总体布置”。

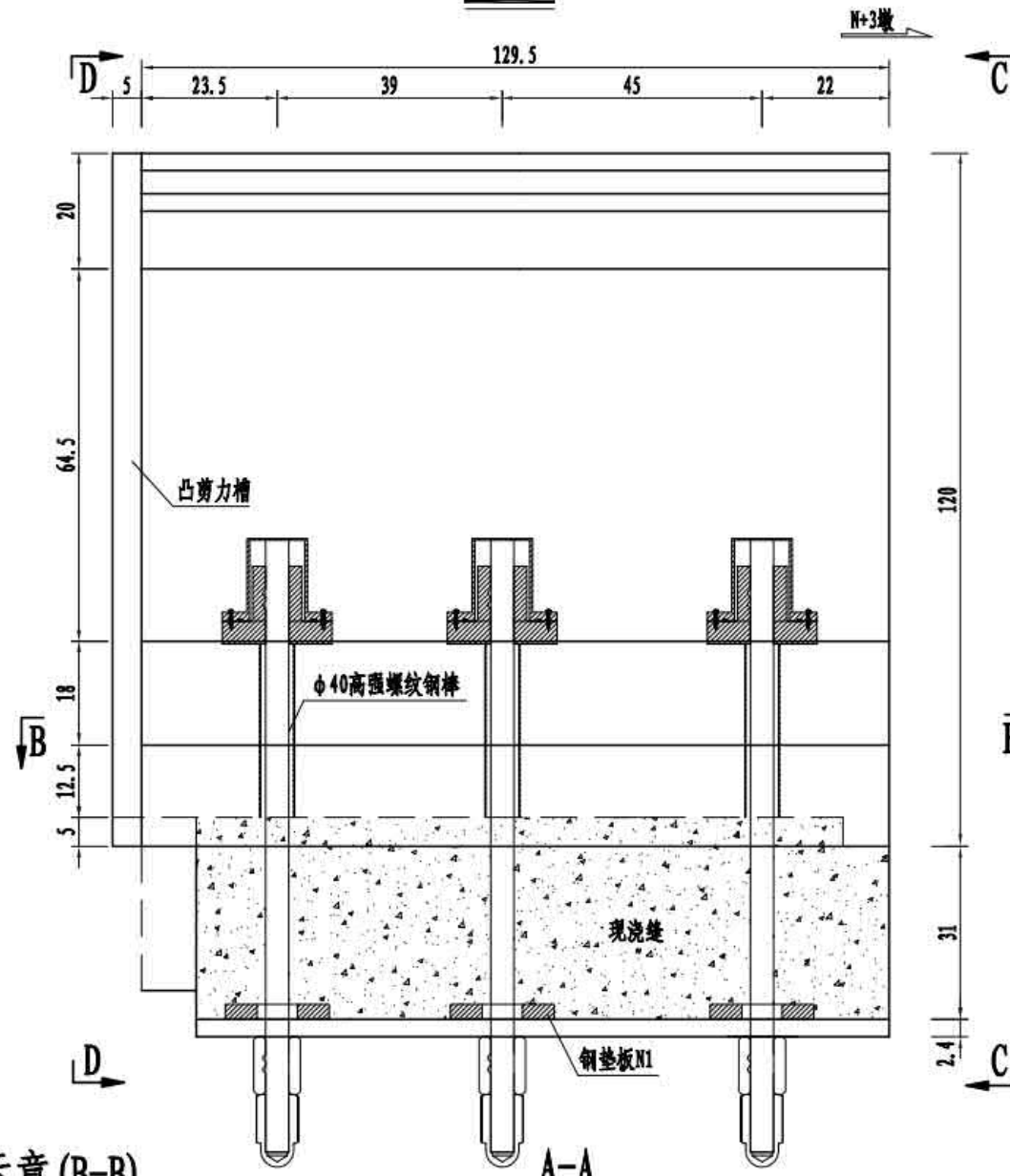
3×60m 双向六车道箱形组合梁	荷载等级: 公路 — I级
	桥梁宽度: 2×16.50 m
外侧预制护栏一般构造	图号: SG-41

护栏横断面



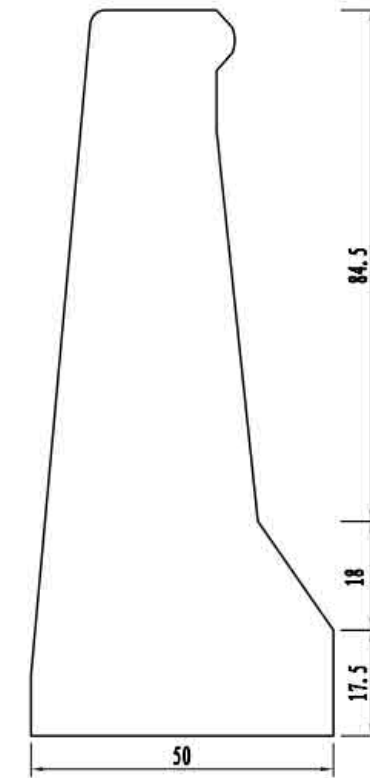
护栏底部连接处示意(B-B)

立面

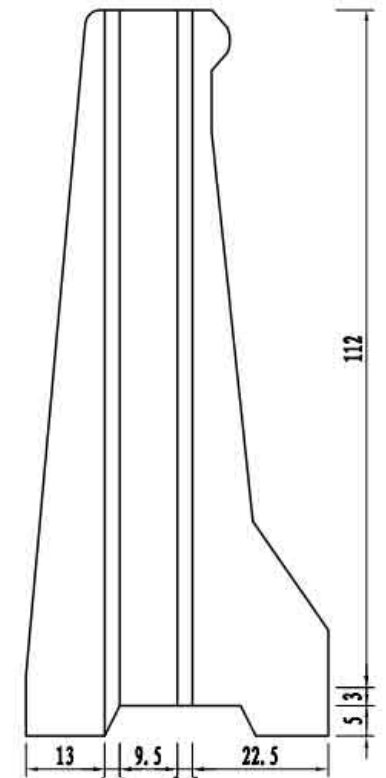


A-A

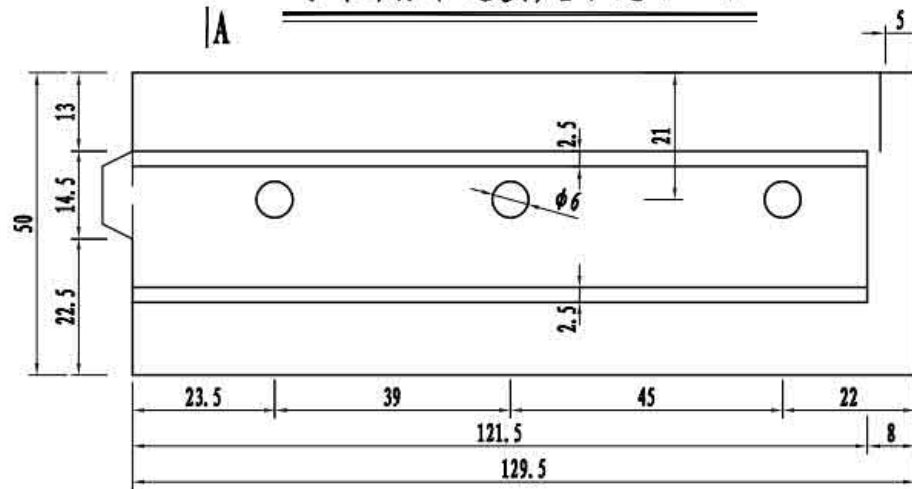
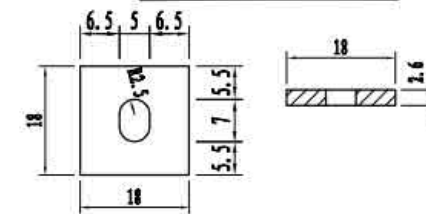
护栏端部连接处示意(C-C)



护栏端部连接处示意(D-D)



钢垫板N1大样



A

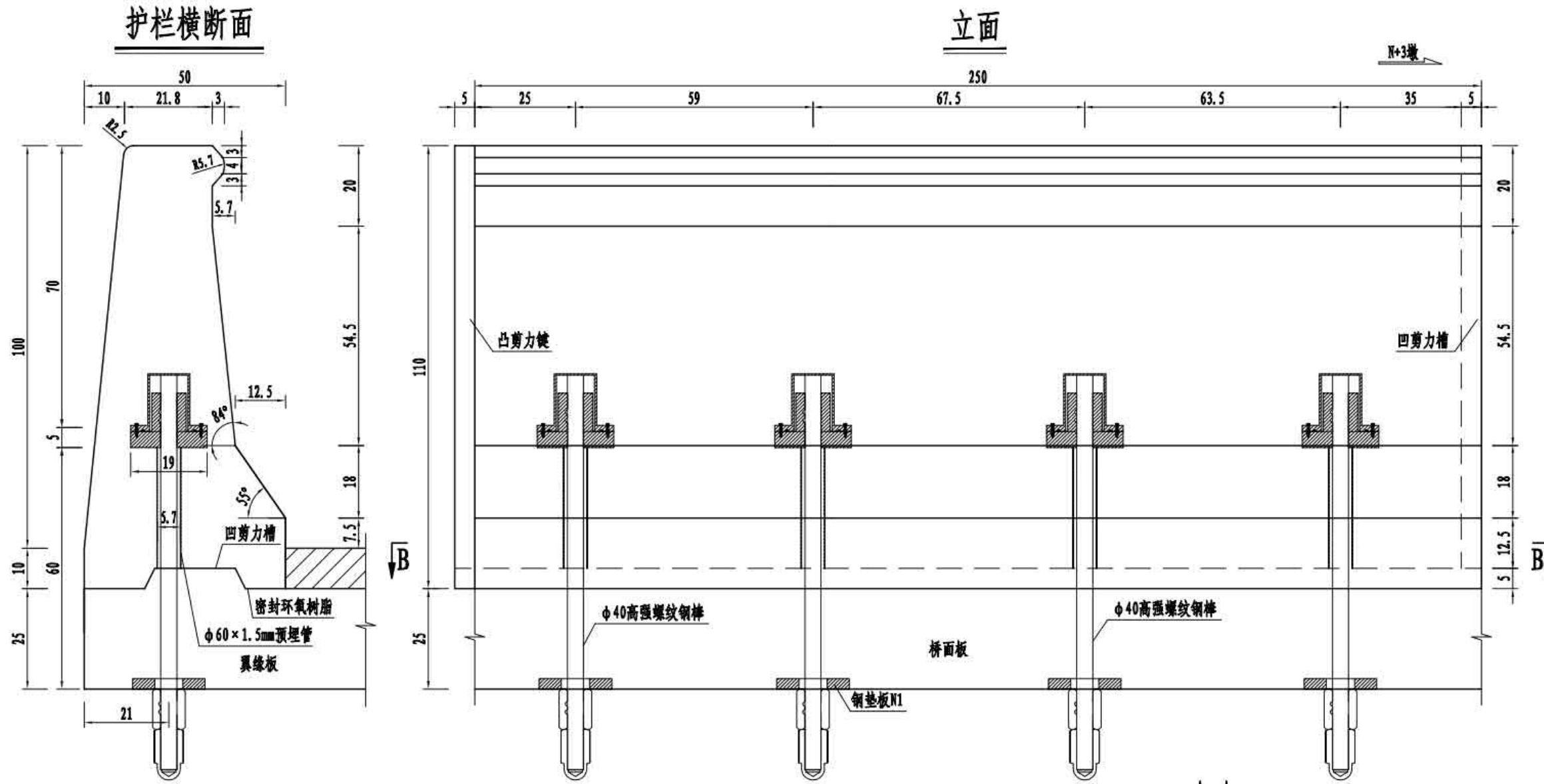
单个1.295m预制护栏工程量

名称	规格	单个重	数量	总重
高强螺纹钢棒	φ40×1064		3套	
钢垫板N1	45号钢	6.008kg/个	3个	18.02kg
φ60×1.5mm L=30cm钢管	S31603不锈钢	0.649kg/根	3根	1.95kg

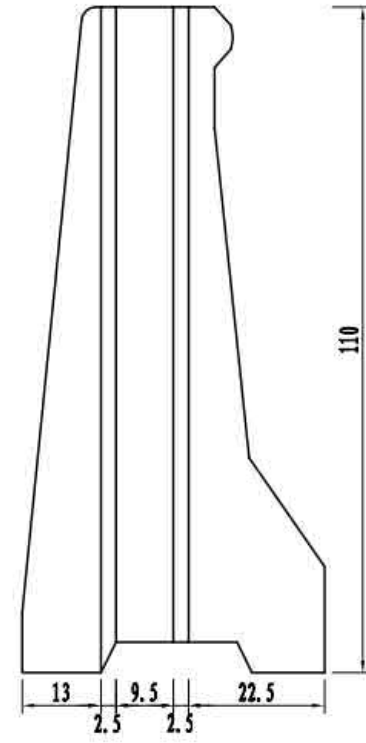
注

1. 本图尺寸均以厘米为单位。
2. 相邻预制护栏的剪力槽一个为凸面,另一个为凹面,本图仅为示意,预制施工时根据护栏的实际位置调整凹凸面形式。
3. 相邻预制护栏间、护栏与桥面板间匹配面采用环氧树脂作为密封黏结材料。
4. 高强螺纹钢棒及其连接构造详见“预制护栏高强预应力螺纹钢棒连接构造”。
5. 护栏预制时注意吊点的预埋,吊点设置详见“预制护栏吊点构造”。
6. 本图适用于SSS类预制护栏,用于伸缩装置处外侧预制护栏,护栏编号见“护栏总体布置”。

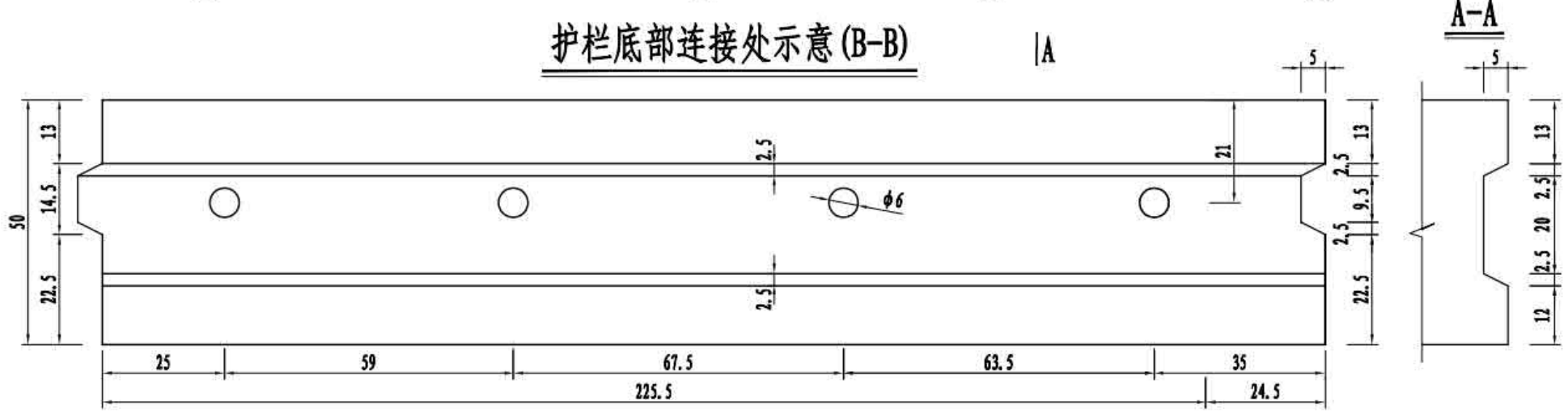
3×60m 双向六车道箱形组合梁	荷载等级: 公路 — I级
	桥梁宽度: 2×16.50 m
外侧预制护栏一般构造	图号: SG-41



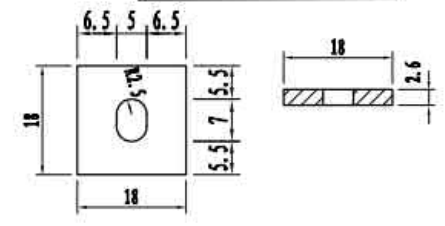
护栏端部连接处示意



护栏底部连接处示意 (B-B)



钢垫板N1大样



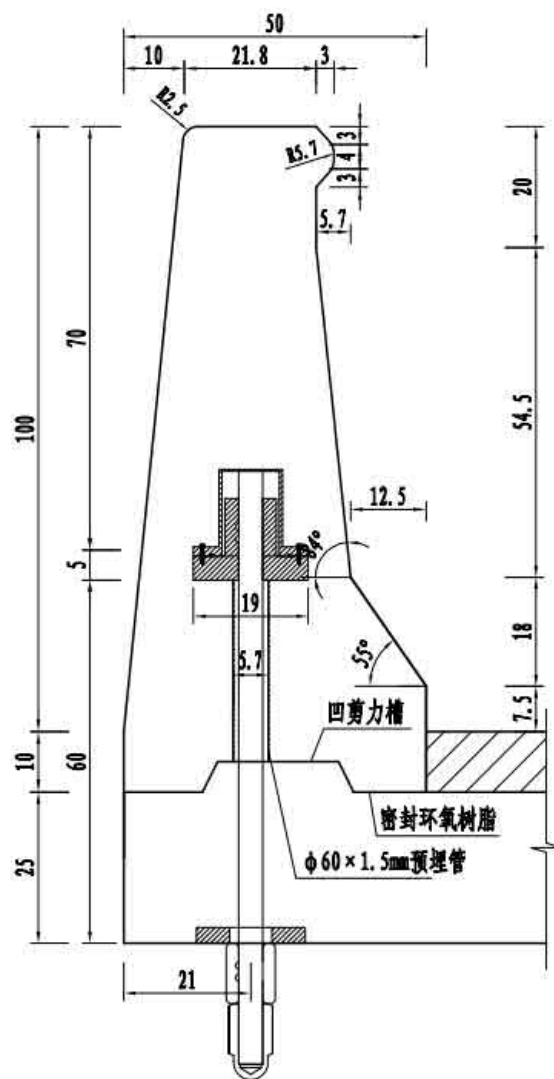
- 注
1. 本图尺寸均以厘米为单位。
 2. 相邻预制护栏的剪力槽一个为凸面,另一个为凹面,本图仅为示意,预制施工时根据护栏的实际位置调整凹凸面形式。
 3. 相邻预制护栏间、护栏与桥面板间匹配面采用环氧树脂作为密封黏结材料。
 4. 高强螺纹钢棒及其连接构造详见“预制护栏高强预应力螺纹钢棒连接构造”。
 5. 护栏预制时注意吊点的预埋,吊点设置详见“预制护栏吊点构造”。
 6. 本图适用于SA1类预制护栏,用于标准横隔板间距2.5m区段的外侧预制护栏,护栏编号见“护栏总体布置”。

单个2.5m预制护栏工程量

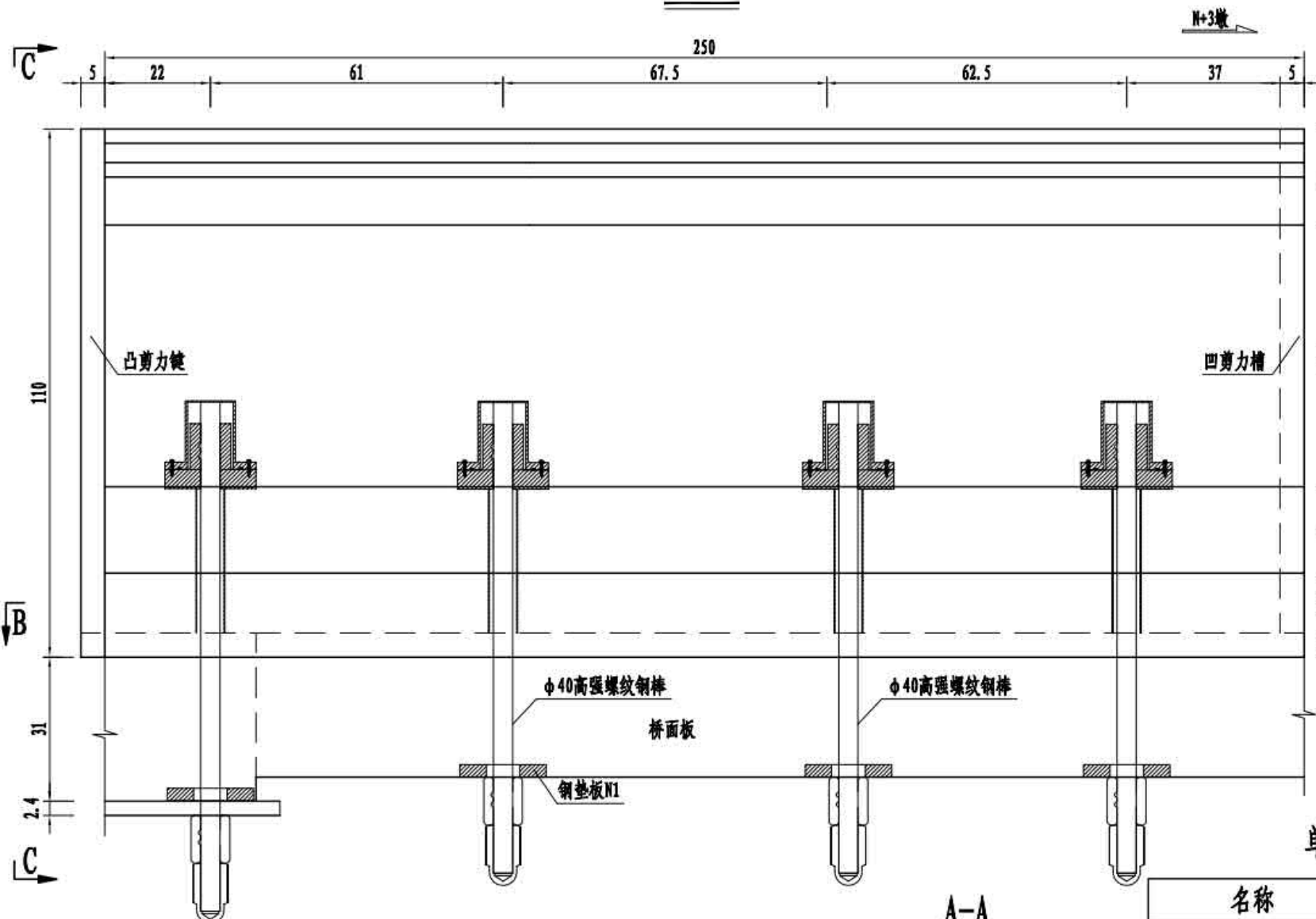
名称	规格	单个重	数量	总重
高强螺纹钢棒	φ40×980		4套	
钢垫板N1	45号钢	6.008kg/个	4个	24.03kg
φ60×1.5mm L=30cm钢管	S31603不锈钢	0.649kg/根	4根	2.60kg

3×60m 双向六车道箱形组合梁	荷载等级: 公路 — I级
	桥梁宽度: 2×16.50 m
内侧预制护栏一般构造	图号: SG-42

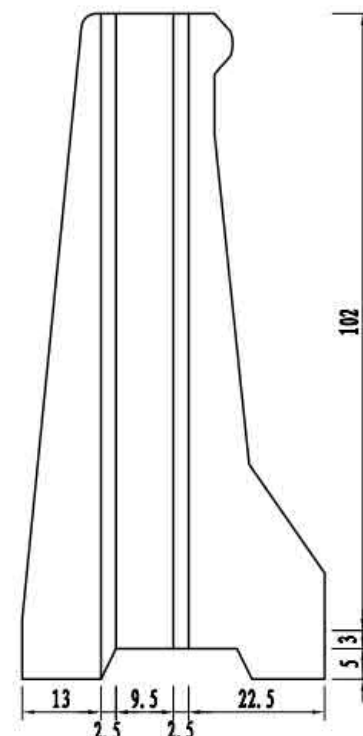
护栏横断面



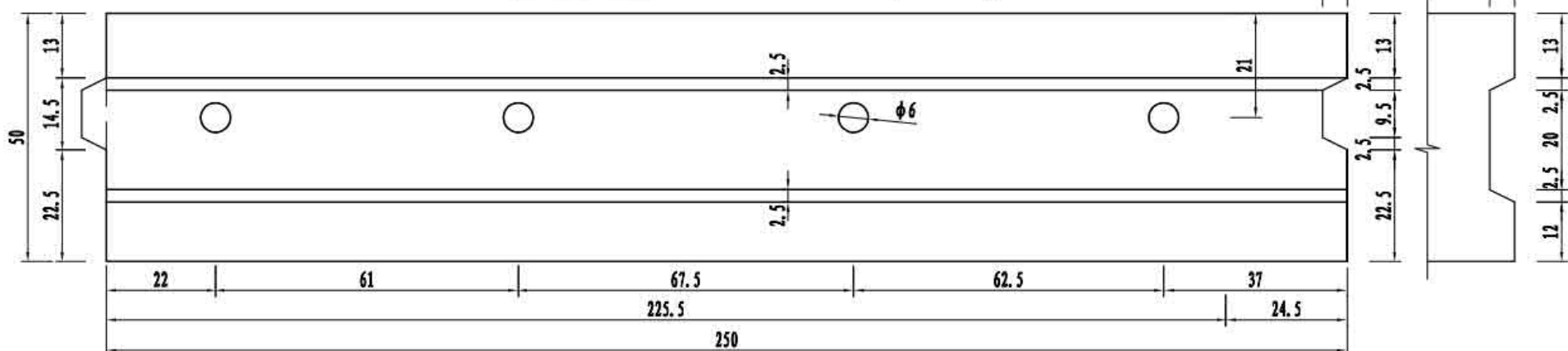
立面



护栏端部连接处示意 (C-C)



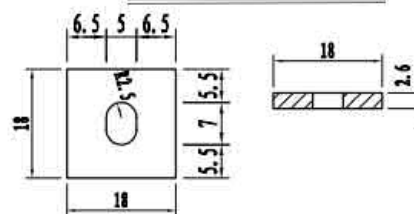
护栏底部连接处示意 (B-B)



单个2.5m预制护栏工程量

名称	规格	单个重	数量	总重
高强度钢筋	φ40×980		3套	
	φ40×1064		1套	
钢垫板N1	45号钢	6.008kg/个	4个	24.03kg
φ60×1.5mm L=30cm钢管	S31603不锈钢	0.649kg/根	4根	2.60kg

钢垫板N1大样

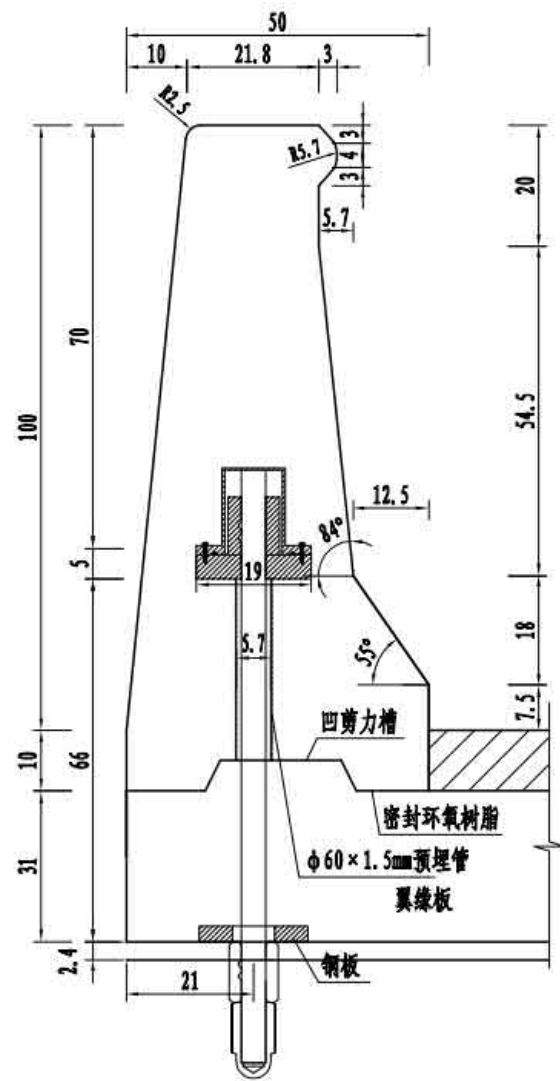


注

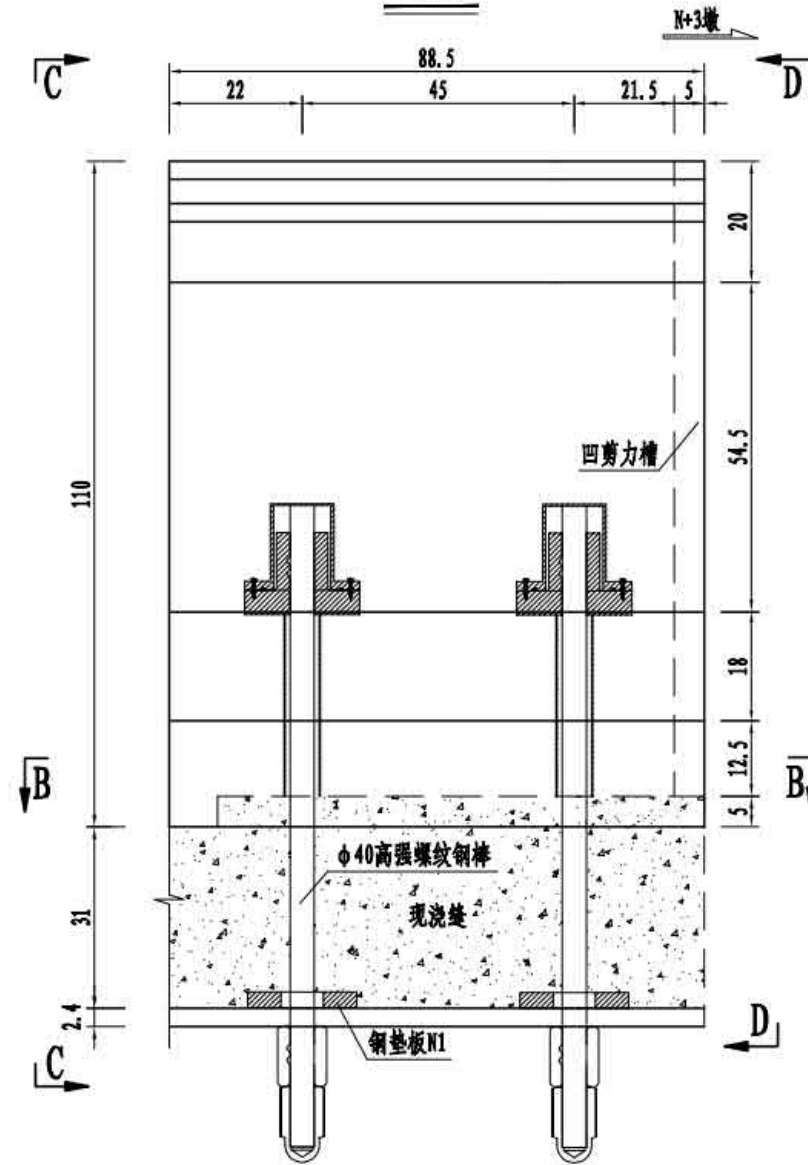
1. 本图尺寸均以厘米为单位。
2. 相邻预制护栏的剪力槽一个为凸面,另一个为凹面,本图仅为示意,预制施工时根据护栏的实际位置调整凹凸面形式。
3. 相邻预制护栏间、护栏与桥面板间匹配面采用环氧树脂作为密封黏结材料。
4. 高强度钢筋及其连接构造详见“预制护栏高强度预应力螺纹钢棒连接构造”。
5. 护栏预制时注意吊点的预埋,吊点设置详见“预制护栏吊点构造”。
6. 本图适用于SA2类预制护栏,用于伸缩装置处内侧预制护栏,护栏编号见“护栏总体布置”。

3×60m 双向六车道箱形组合梁	荷载等级: 公路 - I级
	桥梁宽度: 2×16.50 m
内侧预制护栏一般构造	图号: SG-42

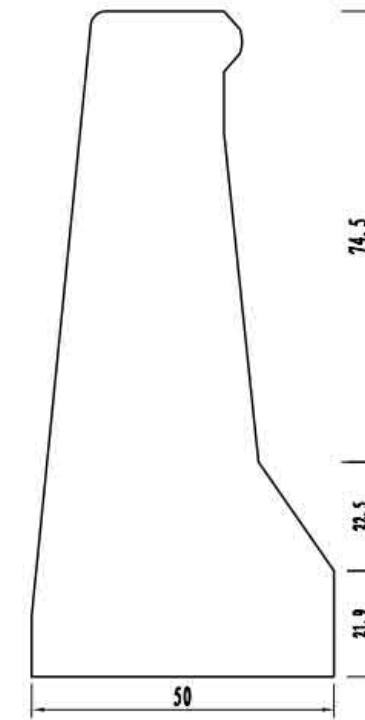
护栏横断面



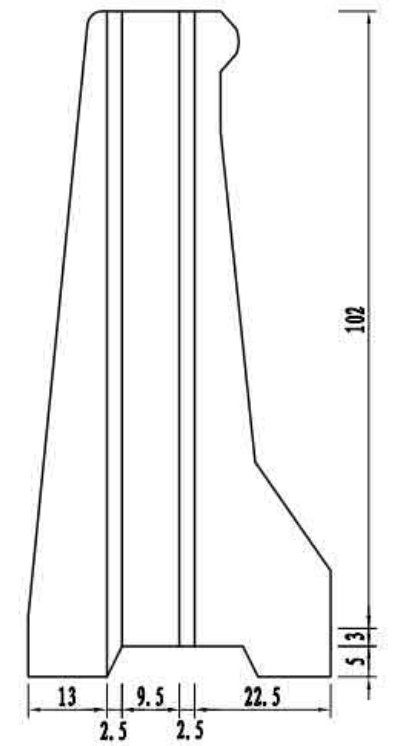
立面



护栏端部连接处示意 (C-C)



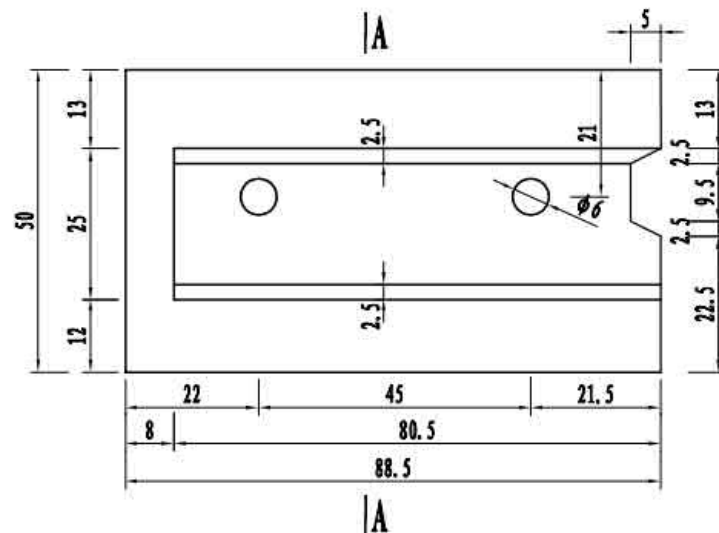
护栏端部连接处示意 (D-D)



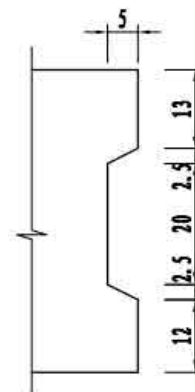
单个0.885m预制护栏工程量

名称	规格	单个重	数量	总重
高强螺纹钢棒	$\phi 40 \times 1064$		2套	
钢垫板N1	45号钢	6.008kg/个	2个	12.02kg
$\phi 60 \times 1.5 \text{mm}$ L=30cm钢管	S31603不锈钢	0.649kg/根	2根	1.30kg

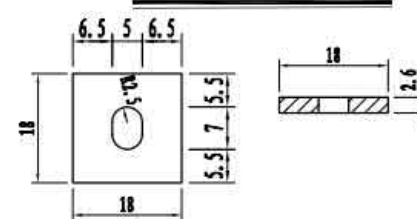
护栏底部连接处示意 (B-B)



A-A



钢垫板N1大样

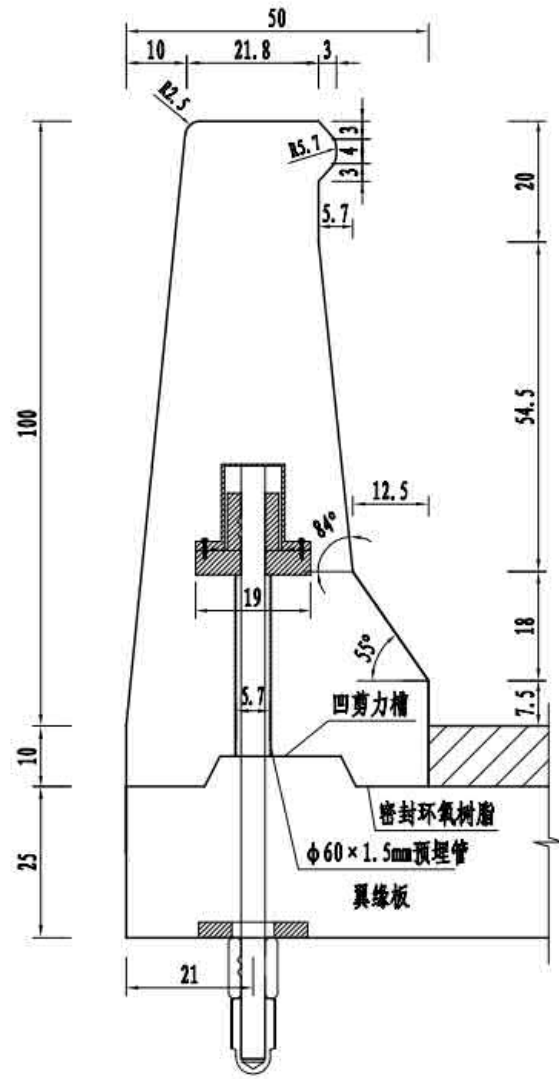


注

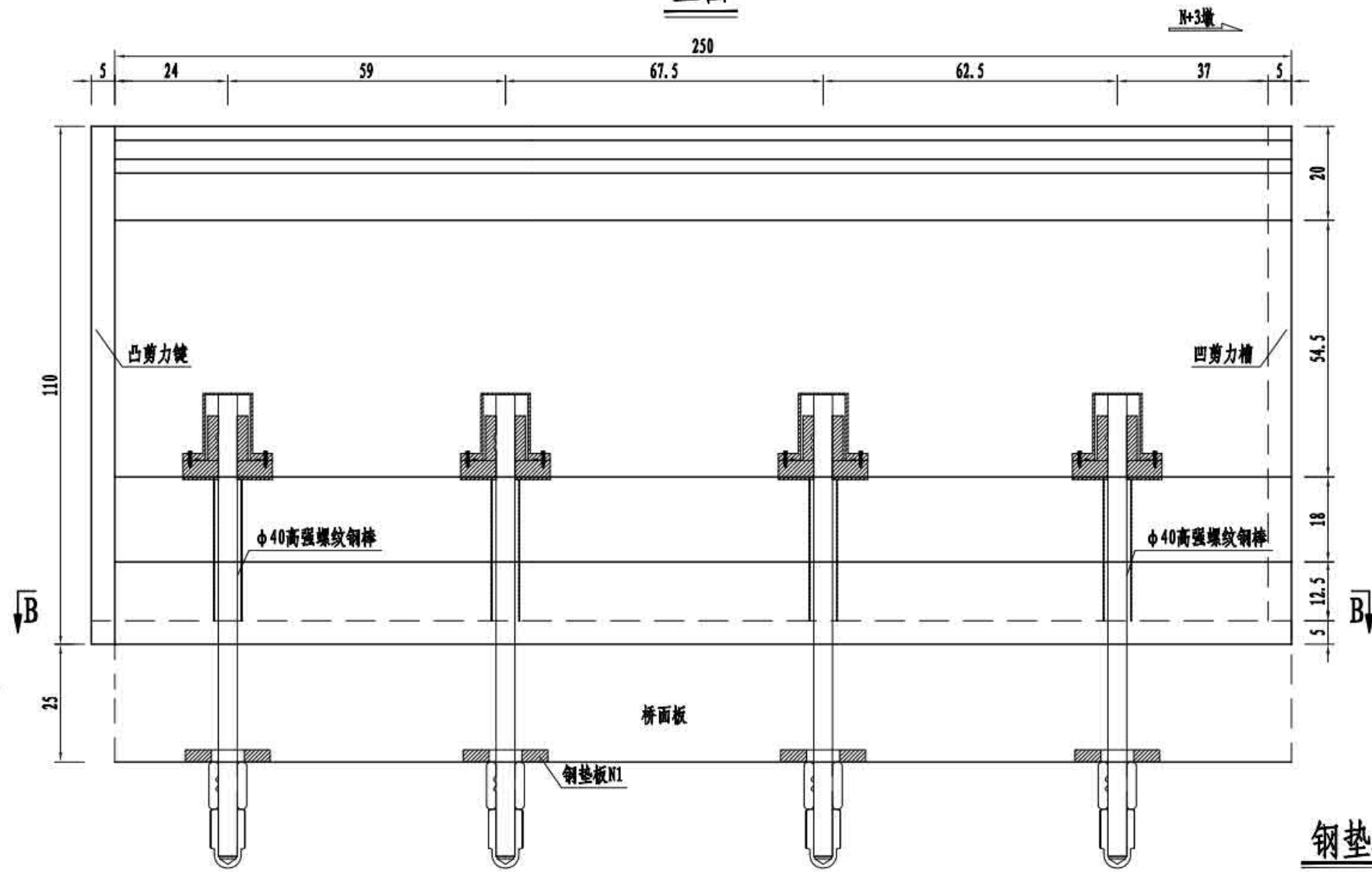
1. 本图尺寸均以厘米为单位。
2. 相邻预制护栏的剪力槽一个为凸面,另一个为凹面,本图仅为示意,预制施工时根据护栏的实际位置调整凹凸面形式。
3. 相邻预制护栏间、护栏与桥面板间匹配面采用环氧树脂作为密封黏结材料。
4. 高强螺纹钢棒及其连接构造详见“预制护栏高强预应力螺纹钢棒连接构造”。
5. 护栏预制时注意吊点的预埋,吊点设置详见“预制护栏吊点构造”。
6. 本图适用于SA3类预制护栏,用于伸缩装置处内侧预制护栏,护栏编号见“护栏总体布置”。

3 × 60m 双向六车道箱形组合梁	荷载等级: 公路 — I级
	桥梁宽度: 2 × 16.50 m
内侧预制护栏一般构造	图号: SG-42

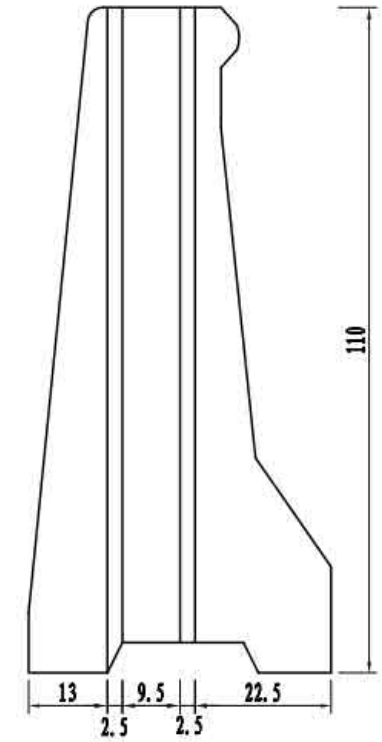
护栏横断面



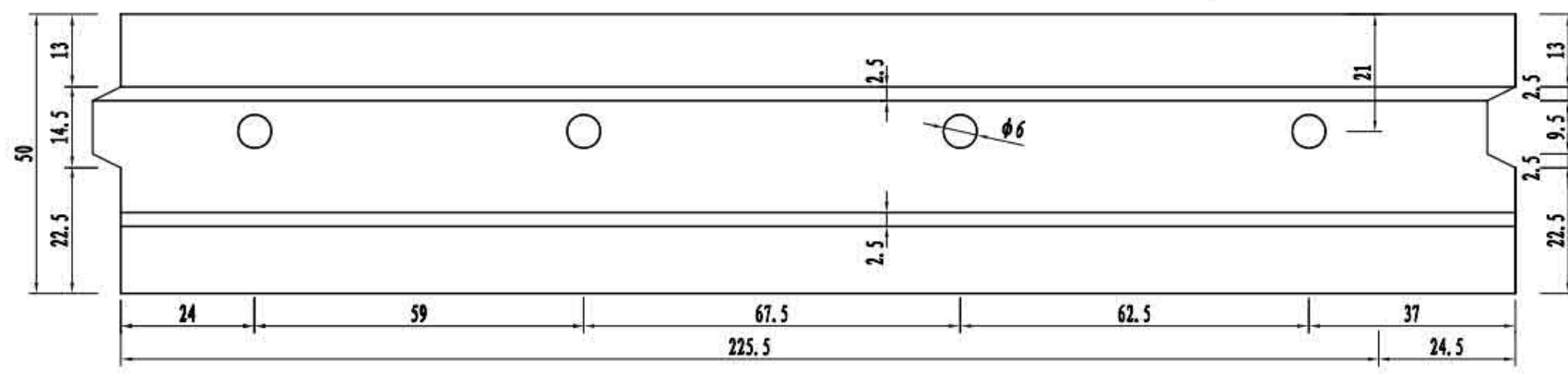
立面



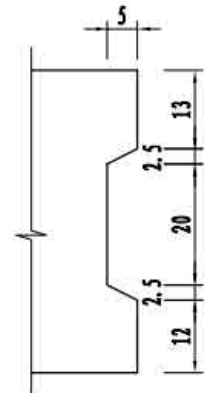
护栏端部连接处示意



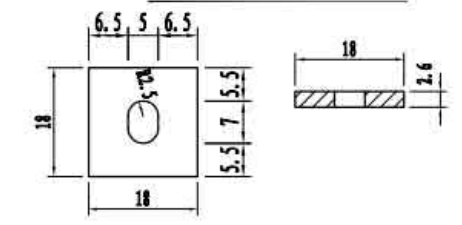
护栏底部连接处示意(B-B)



A-A



钢垫板N1大样



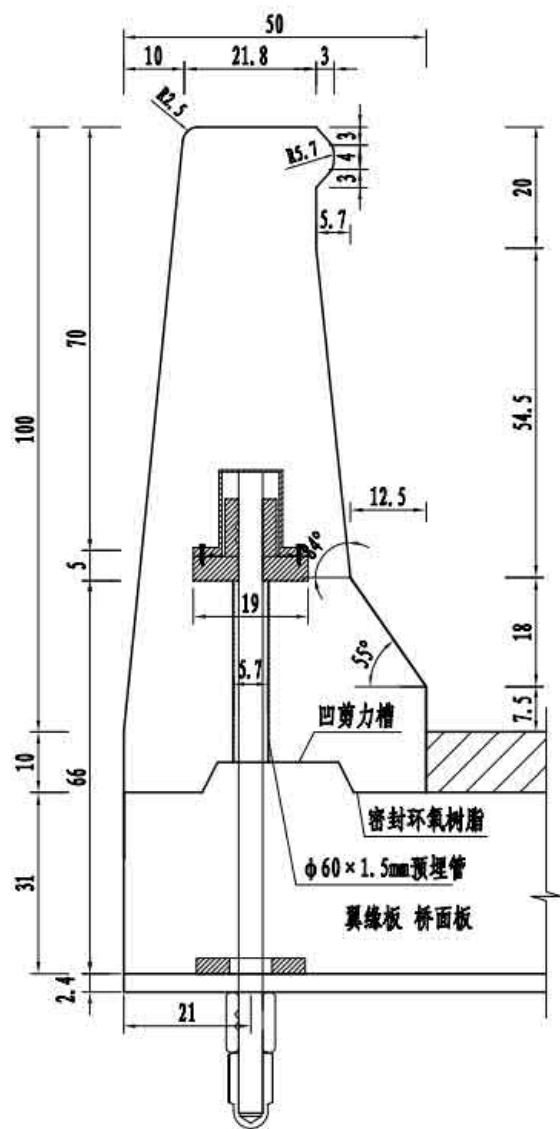
- 注
1. 本图尺寸均以厘米为单位。
 2. 相邻预制护栏的剪力槽一个为凸面,另一个为凹面,本图仅为示意,预制施工时根据护栏的实际位置调整凹凸面形式。
 3. 相邻预制护栏间、护栏与桥面板间匹配面采用环氧树脂作为密封黏结材料。
 4. 高强螺纹钢棒及其连接构造详见“预制护栏高强预应力螺纹钢棒连接构造”。
 5. 护栏预制时注意吊点的预埋,吊点设置详见“预制护栏吊点构造”。
 6. 本图适用于SA4类预制护栏,用于伸缩装置处内侧预制护栏,护栏编号见“护栏总体布置”。

单个2.5m预制护栏工程量

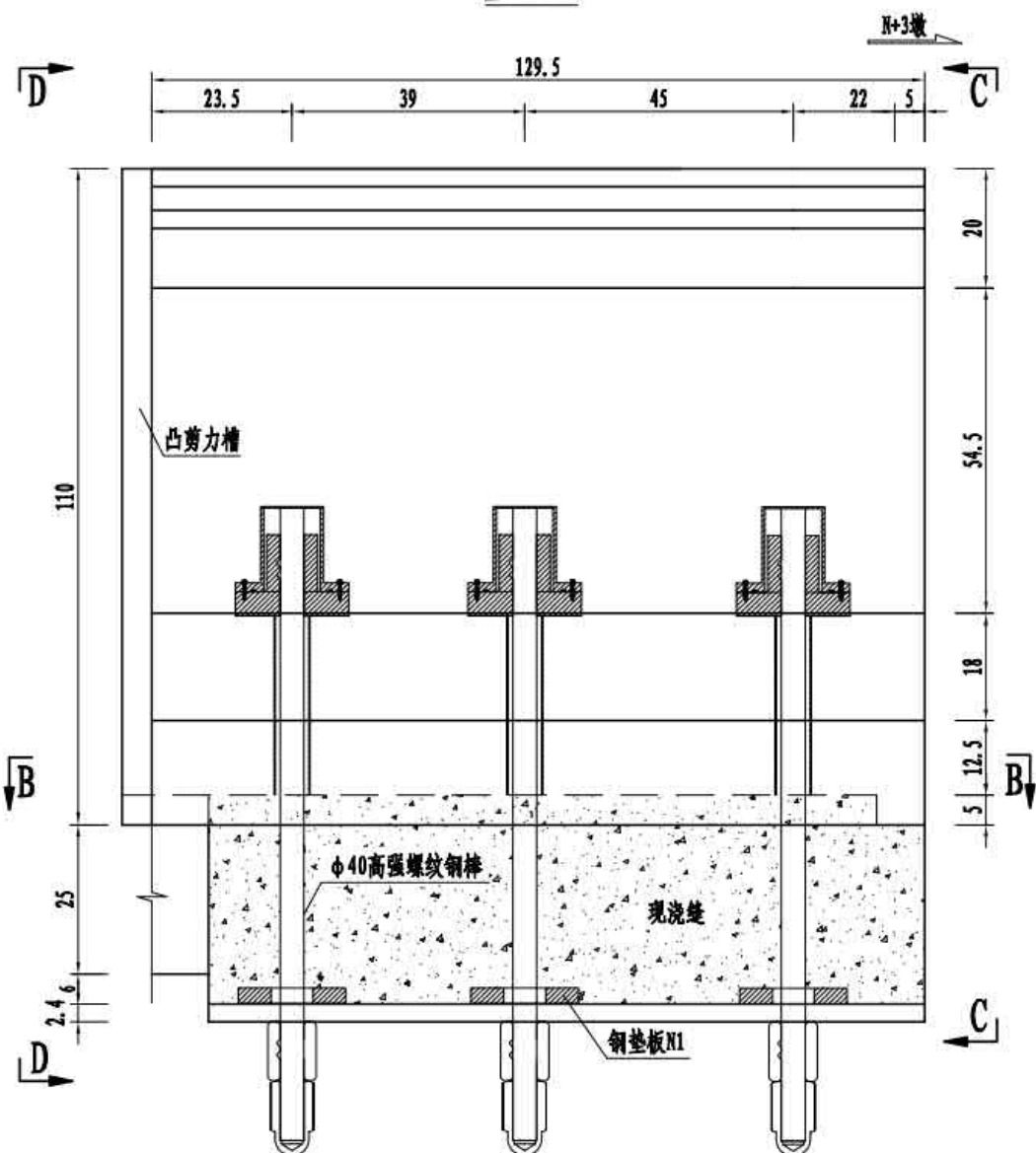
名称	规格	单个重	数量	总重
高强螺纹钢棒	φ40×980		4套	
钢垫板N1	45号钢	6.008kg/个	4个	24.03kg
φ60×1.5mm L=30cm钢管	S31603不锈钢	0.649kg/根	4根	2.60kg

3×60m 双向六车道箱形组合梁	荷载等级: 公路 — I级
	桥梁宽度: 2×16.50 m
内侧预制护栏一般构造	图号: SG-42

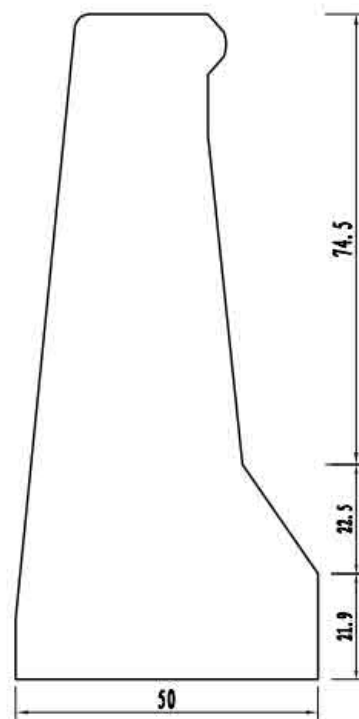
护栏横断面



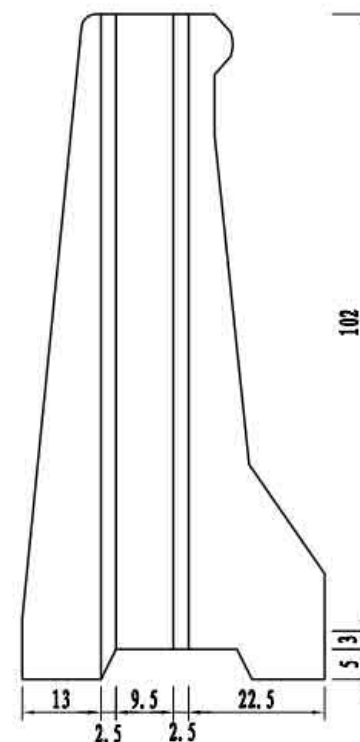
立面



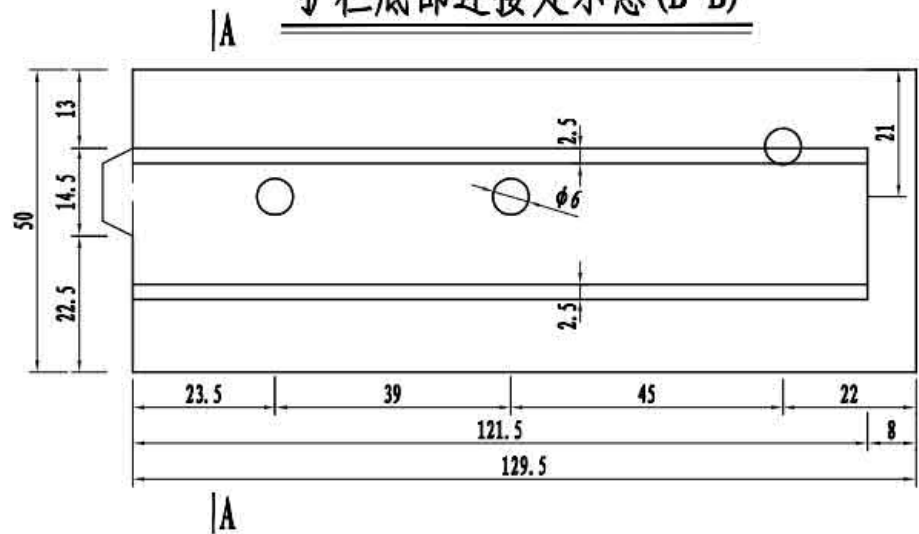
护栏端部连接处示意(C-C)



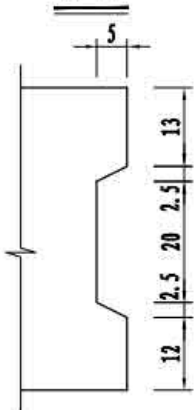
护栏端部连接处示意(D-D)



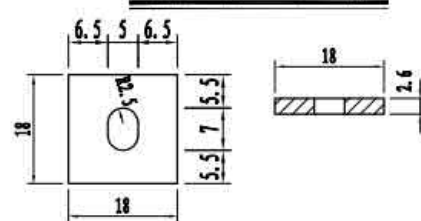
护栏底部连接处示意(B-B)



A-A



钢垫板N1大样



单个1.295m预制护栏工程量

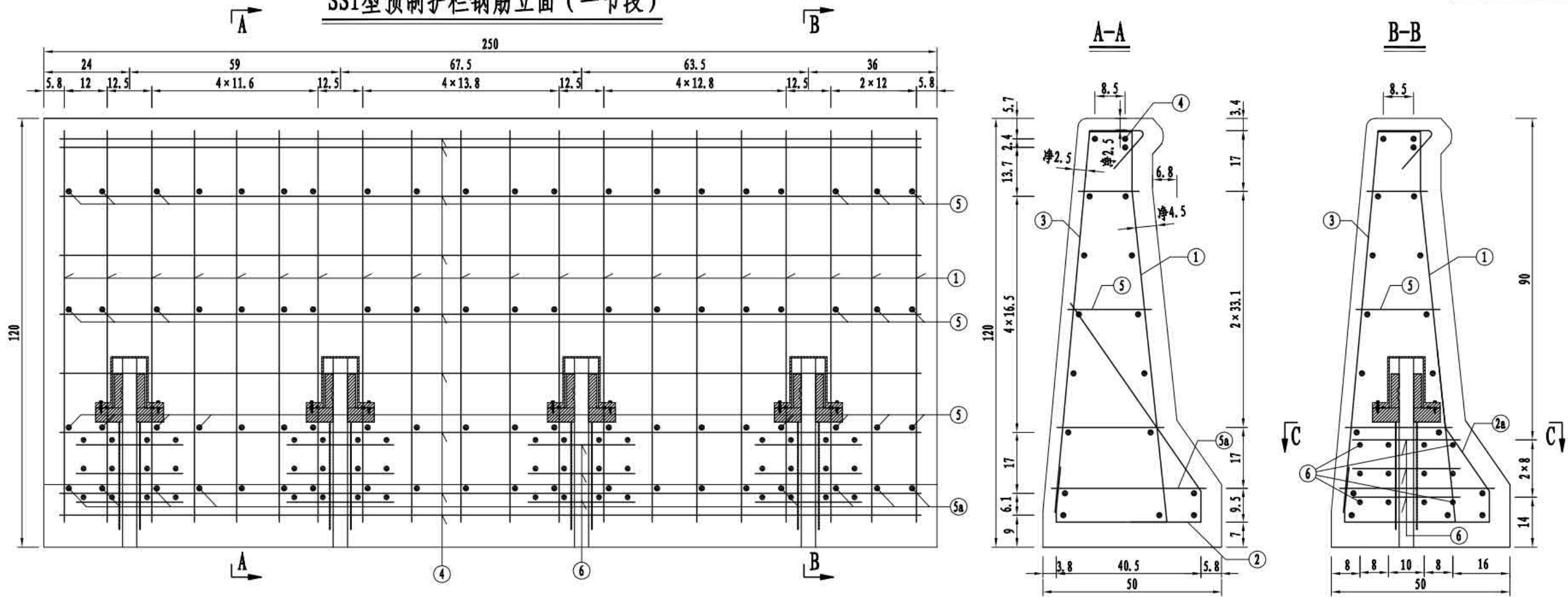
名称	规格	单个重	数量	总重
高强螺纹钢棒	φ40×1064		3套	
钢垫板N1	45号钢	6.008kg/个	3个	18.02kg
φ60×1.5mm L=30cm钢管	S31603不锈钢	0.649kg/根	3根	1.95kg

注

1. 本图尺寸均以厘米为单位。
2. 相邻预制护栏的剪力槽一个为凸面,另一个为凹面,本图仅为示意,预制施工时根据护栏的实际位置调整凹凸面形式。
3. 相邻预制护栏间、护栏与桥面板间匹配面采用环氧树脂作为密封黏结材料。
4. 高强螺纹钢棒及其连接构造详见“预制护栏高强预应力螺纹钢棒连接构造”。
5. 护栏预制时注意吊点的预埋,吊点设置详见“预制护栏吊点构造”。
6. 本图适用于SA5类预制护栏,用于伸缩装置处内侧预制护栏,护栏编号见“护栏总体布置”。

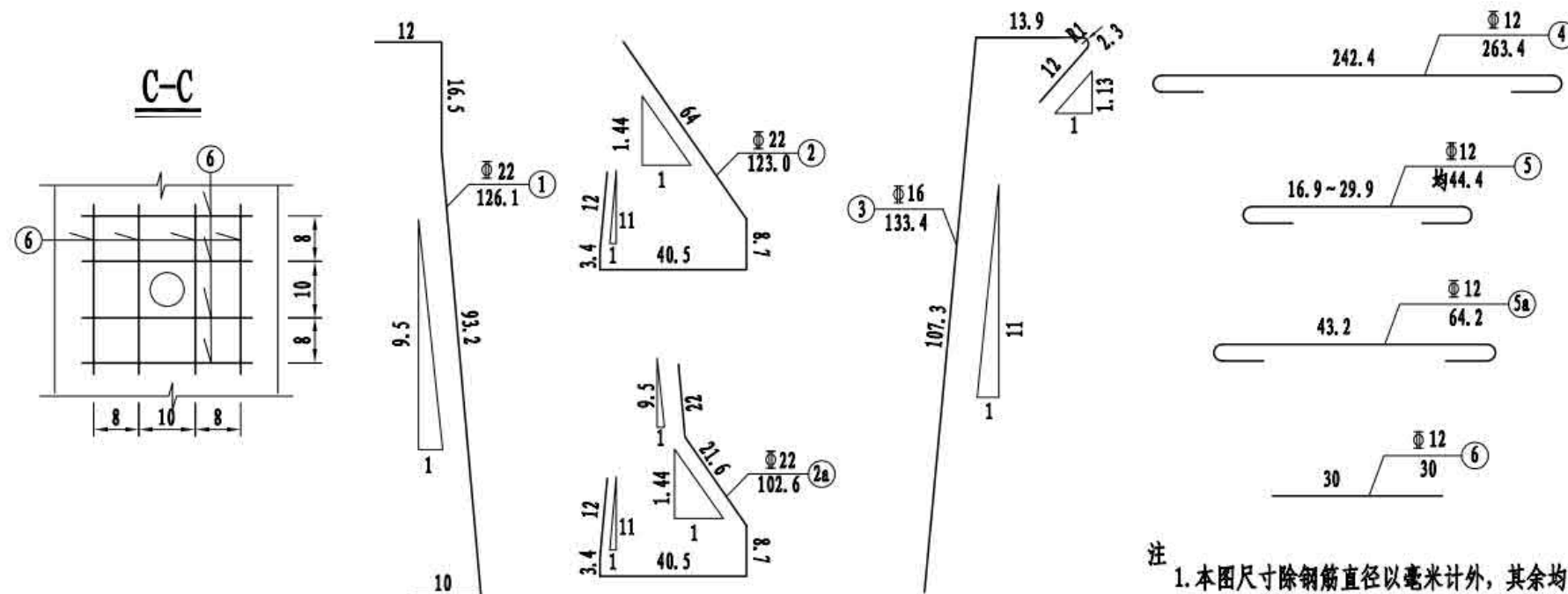
3×60m 双向六车道箱形组合梁	荷载等级: 公路 — I级
	桥梁宽度: 2×16.50 m
内侧预制护栏一般构造	图号: SG-42

SS1型预制护栏钢筋立面（一节段）



预制防撞护栏工程数量表（一节段）

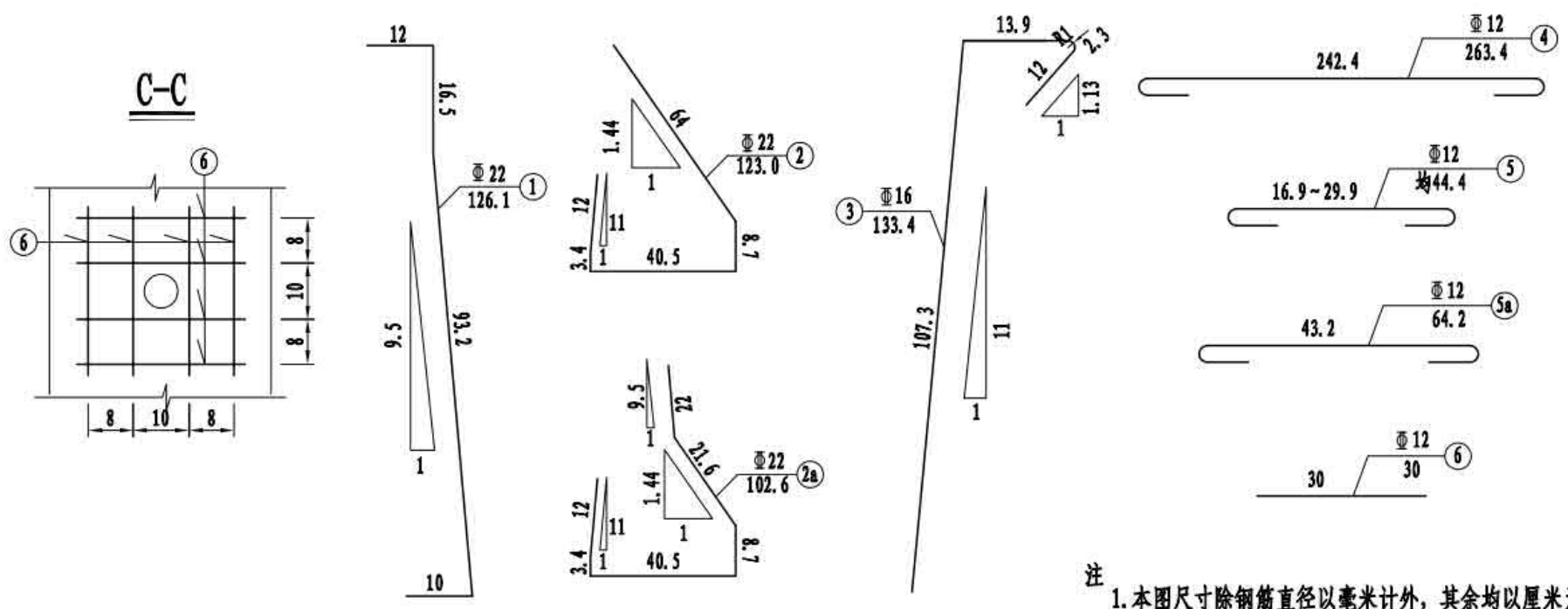
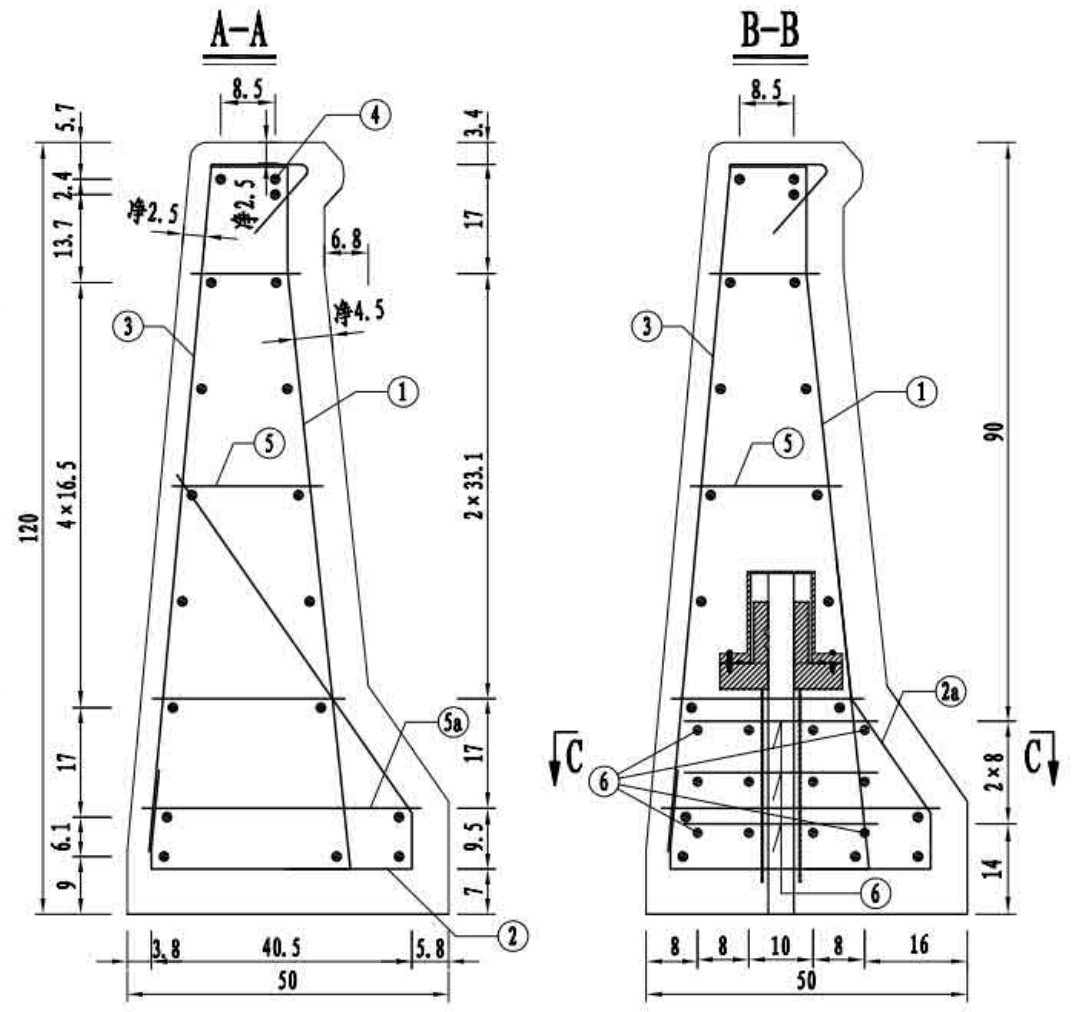
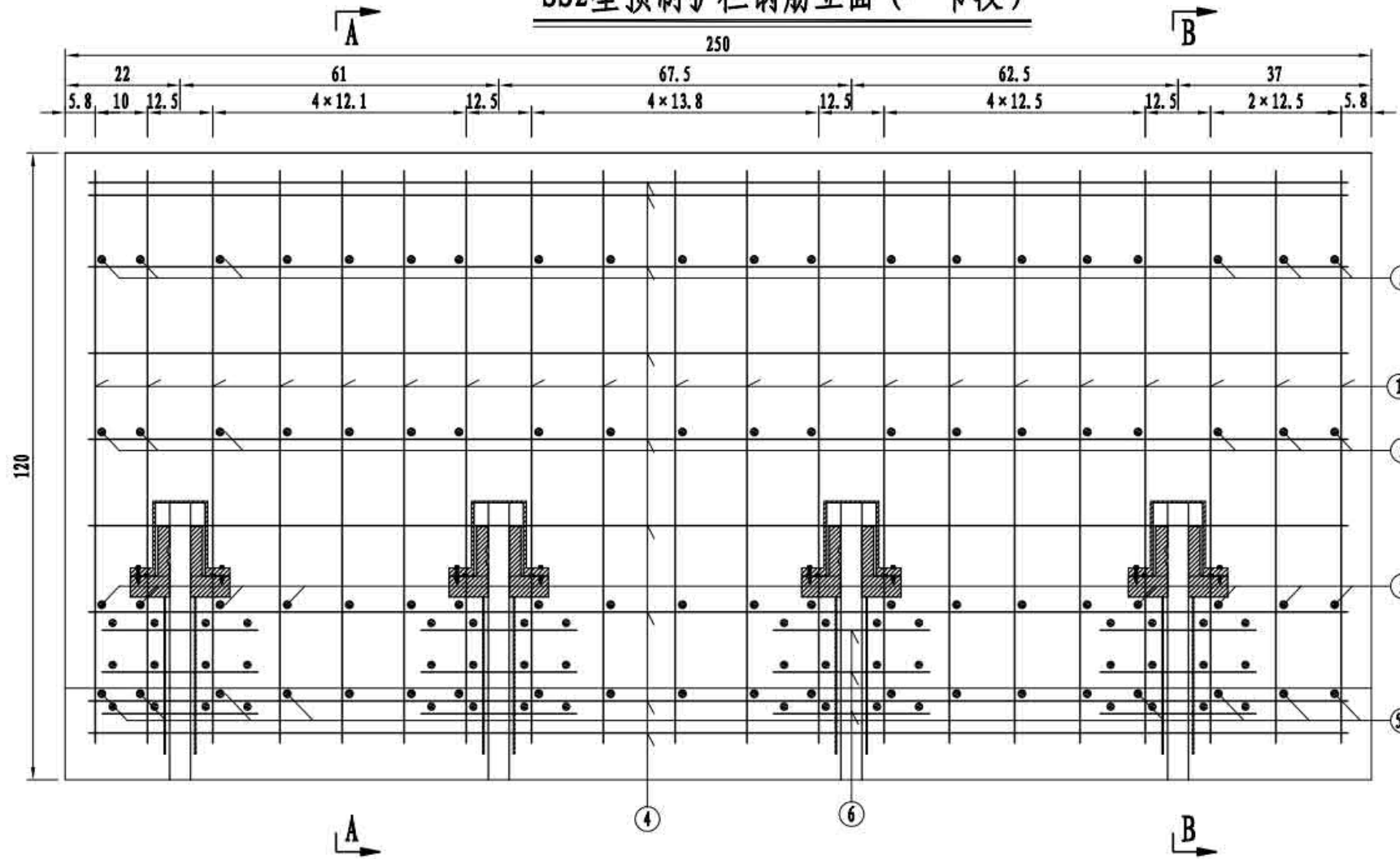
编号	直径 (mm)	单根长 (cm)	根数 (个)	总长 (m)	单位重 (kg/m)	总重 (kg)	合计
1	Φ22	126.1	20	25.22	2.980	75.2	HRB500钢筋 (kg): 288.7 C50混凝土 (m³): 0.99
2	Φ22	123.0	12	14.76	2.980	44.0	
2a	Φ22	102.6	8	8.21	2.980	24.5	
3	Φ16	133.4	20	26.68	1.580	42.2	
4	Φ12	263.4	18	47.41	0.888	42.1	
5	Φ12	均44.4	60	26.64	0.888	23.7	
5a	Φ12	64.2	20	12.84	0.888	11.4	
6	Φ12	30	96	28.80	0.888	25.6	



- 注
1. 本图尺寸除钢筋直径以毫米计外，其余均以厘米为单位。
 2. 本图适用于SS1型护栏钢筋。
 3. 钢筋①与②、③之间相互绑扎，钢筋②a与①单面焊接。
 4. 图中未示出剪力键构造。
 5. 本图混凝土量含剪力键工程量。

3×60m 双向六车道箱形组合梁	荷载等级: 公路 — I级
	桥梁宽度: 2×16.50 m
外侧预制护栏钢筋构造	图号: SG-43

SS2型预制护栏钢筋立面 (一节段)



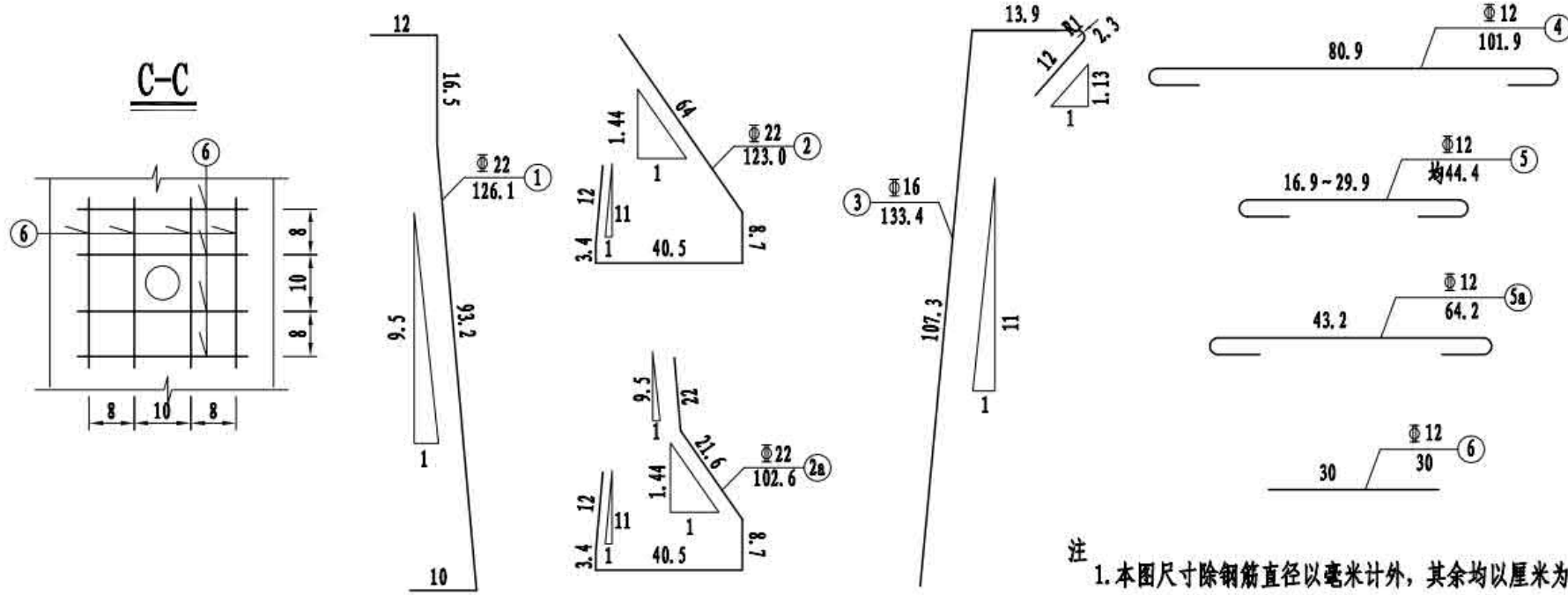
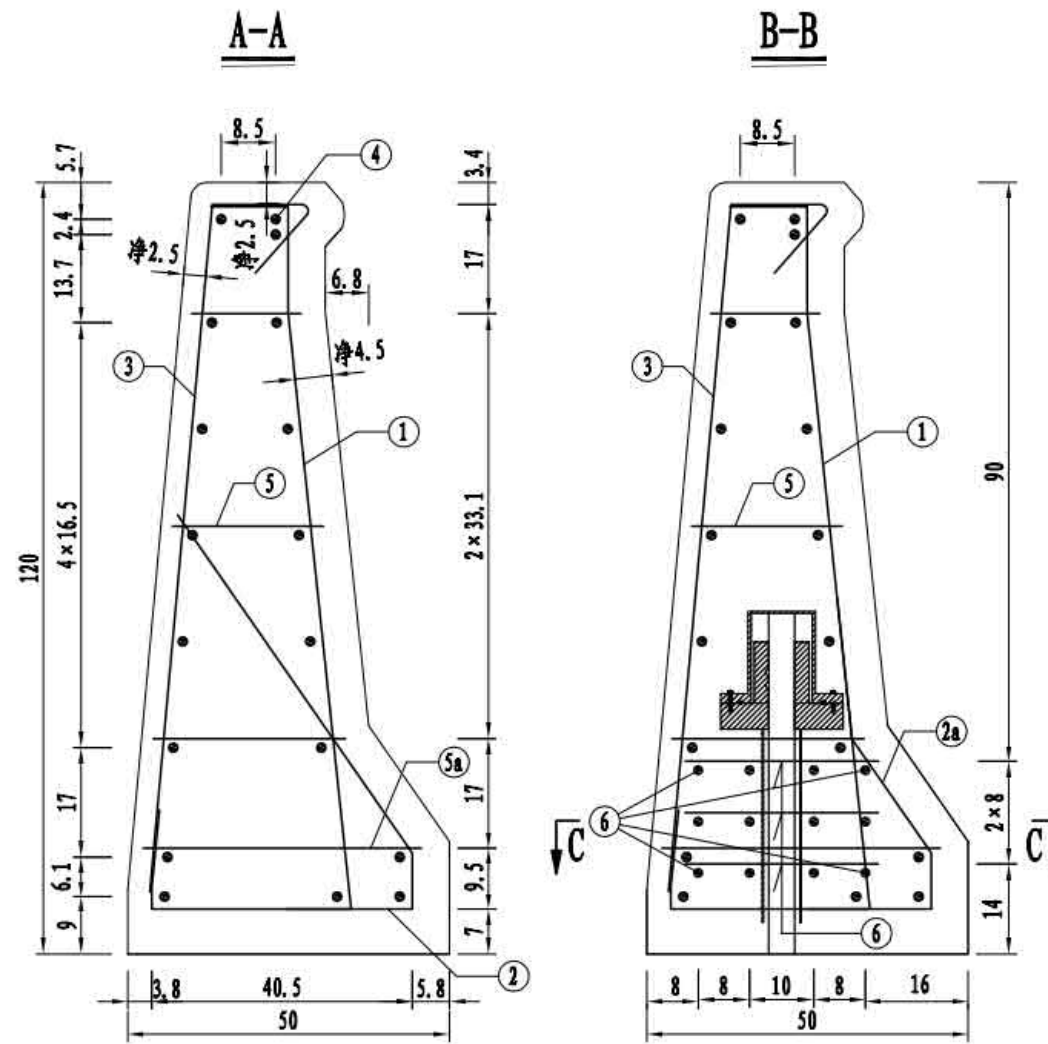
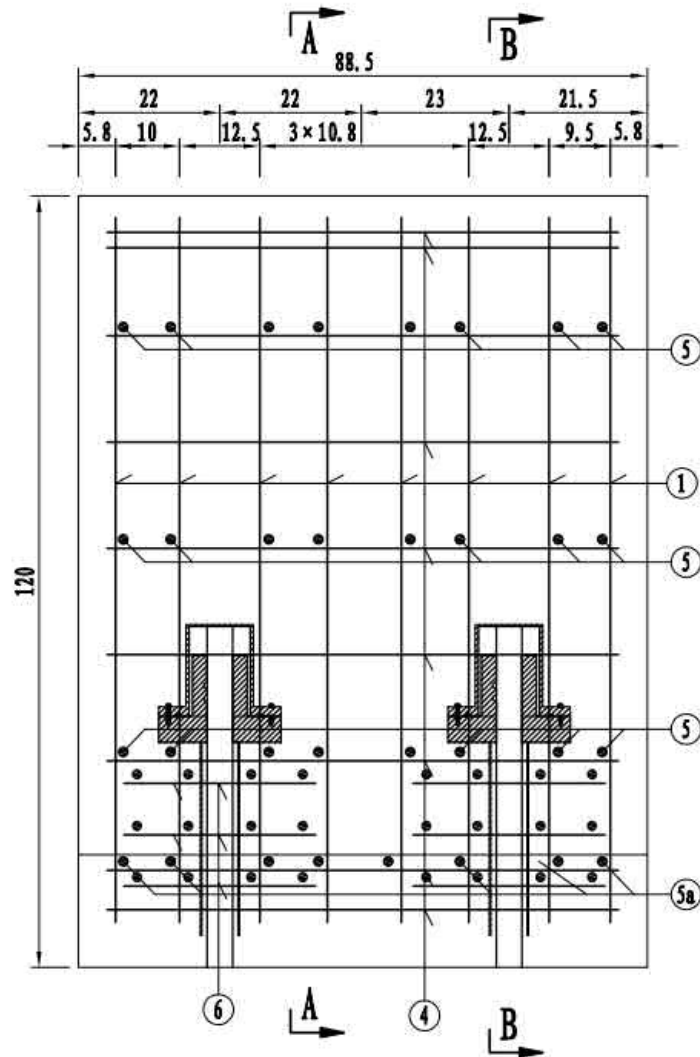
预制防撞护栏工程数量表 (一节段)

编号	直径 (mm)	单根长 (cm)	根数 (个)	总长 (m)	单位重 (kg/m)	总重 (kg)	合计
1	22	126.1	20	25.22	2.980	75.2	HRB500钢筋 (kg): 288.7
2	22	123.0	12	14.76	2.980	44.0	
2a	22	102.6	8	8.21	2.980	24.5	
3	16	133.4	20	26.68	1.580	42.2	C50混凝土 (m³): 0.99
4	12	263.4	18	47.41	0.888	42.1	
5	12	均44.4	60	26.64	0.888	23.7	
5a	12	64.2	20	12.84	0.888	11.4	
6	12	30	96	28.80	0.888	25.6	

- 注
1. 本图尺寸除钢筋直径以毫米计外, 其余均以厘米为单位。
 2. 本图适用于SS2型护栏钢筋。
 3. 钢筋①与②、③之间相互绑扎, 钢筋②a与①单面焊接。
 4. 图中未示出剪力键构造。
 5. 本图混凝土量含剪力键工程量。

3 × 60m 双向六车道箱形组合梁	荷载等级: 公路 — I级
	桥梁宽度: 2 × 16.50 m
外侧预制护栏钢筋构造	图号: SG-43

SS3型预制护栏钢筋立面 (一节段)



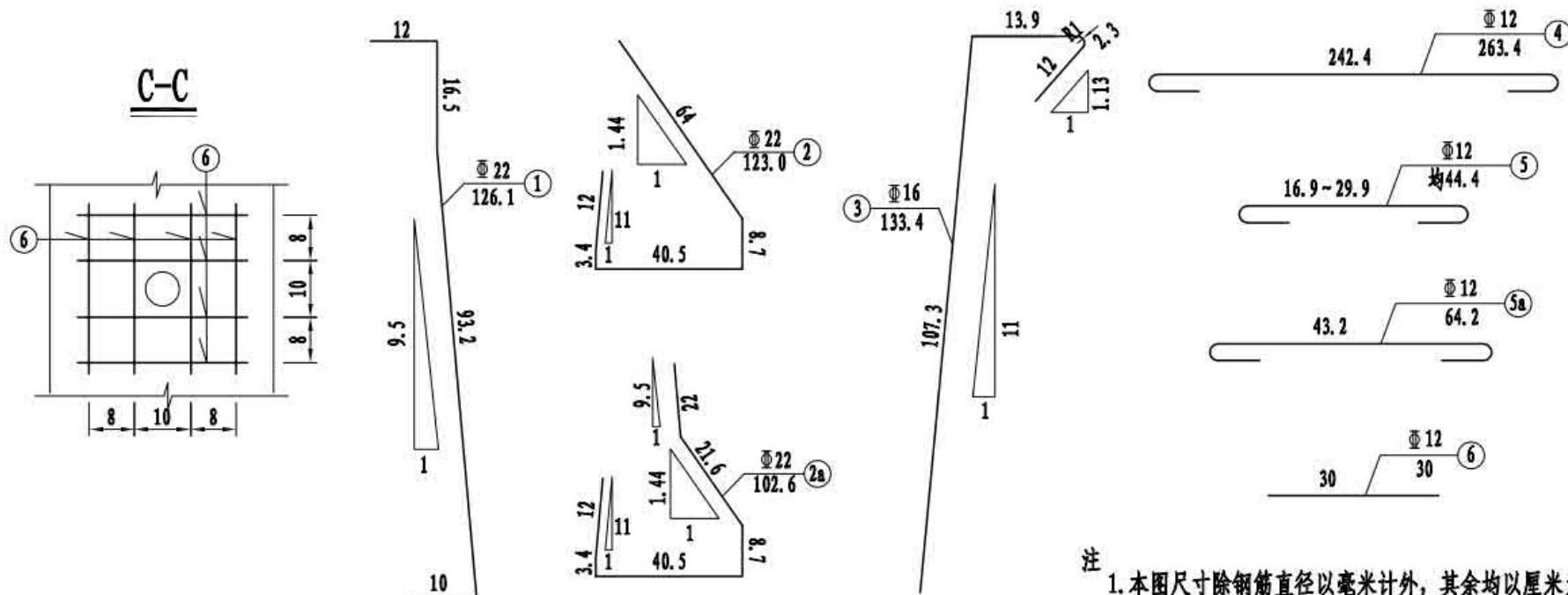
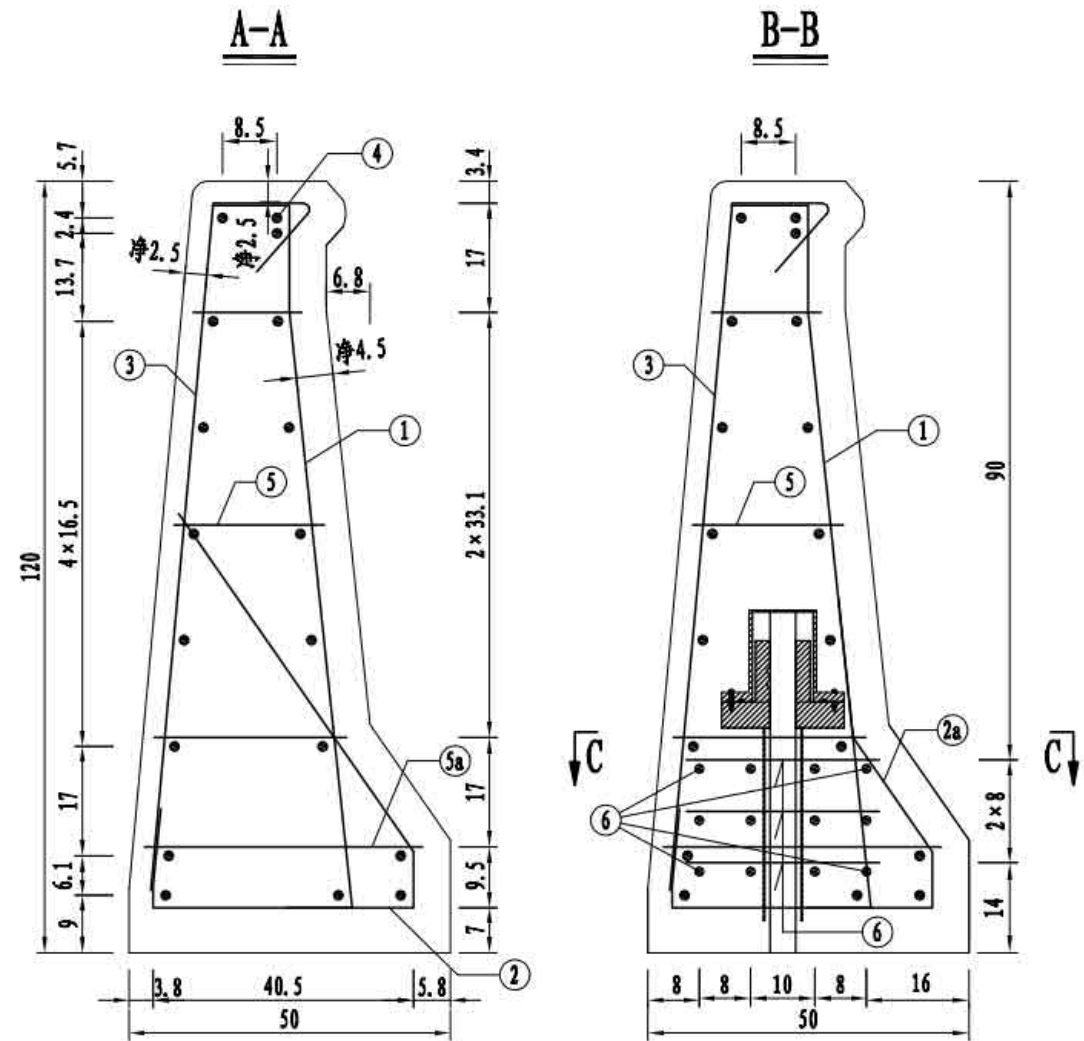
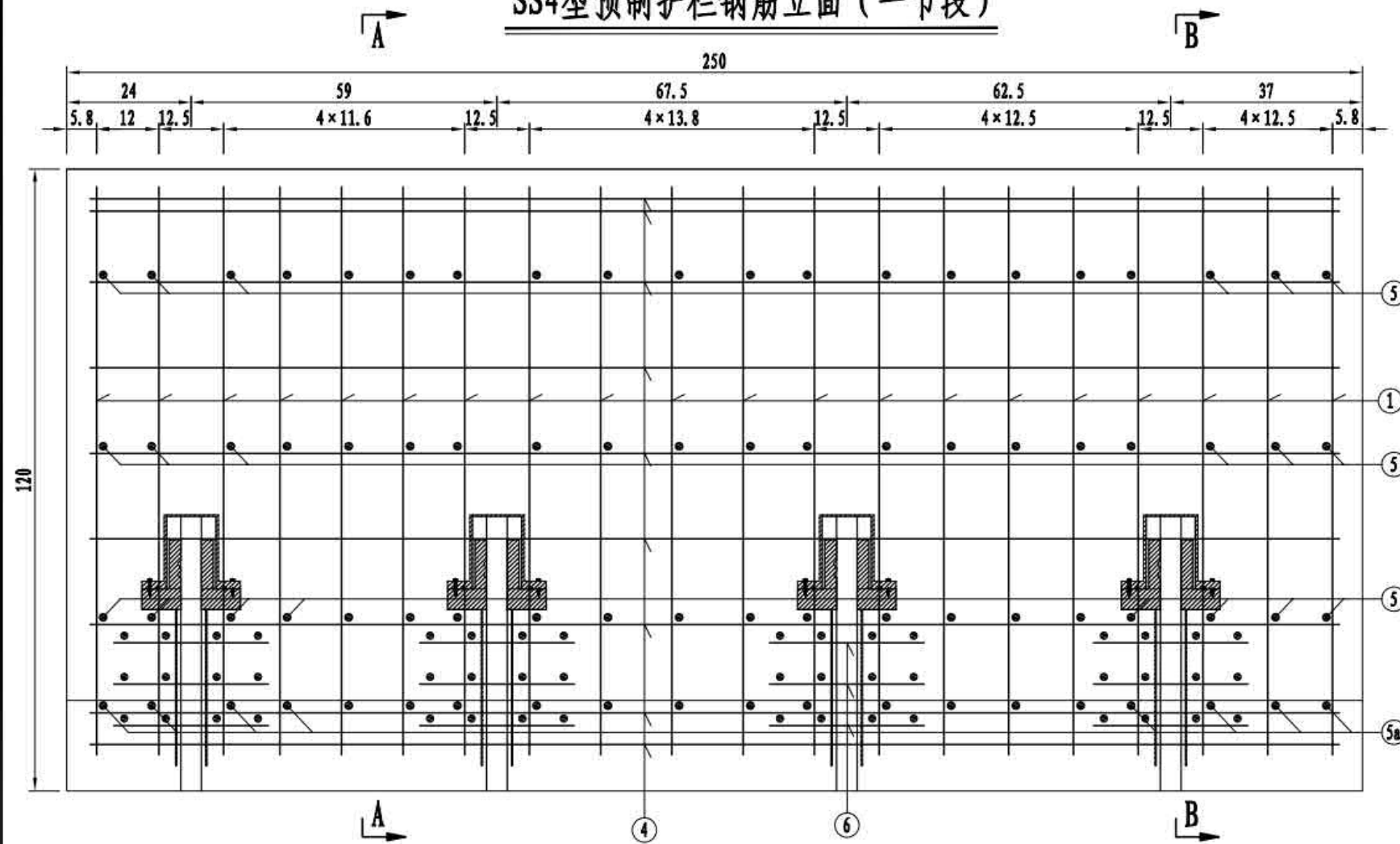
预制防撞护栏工程数量表 (一节段)

编号	直径 (mm)	单根长 (cm)	根数 (个)	总长 (m)	单位重 (kg/m)	总重 (kg)	合计
1	22	126.1	8	10.09	2.980	30.1	HRB500钢筋 (kg): 117.1 C50混凝土 (m³): 0.35
2	22	123.0	4	4.92	2.980	14.7	
2a	22	102.6	4	4.10	2.980	12.2	
3	16	133.4	8	10.67	1.580	16.9	
4	12	101.9	18	18.34	0.888	16.3	
5	12	均44.4	24	10.66	0.888	9.5	
5a	12	64.2	8	5.14	0.888	4.6	
6	12	30.0	48	14.40	0.888	12.8	

- 注
1. 本图尺寸除钢筋直径以毫米计外, 其余均以厘米为单位。
 2. 本图适用于SS3型护栏钢筋。
 3. 钢筋①与②、③之间相互绑扎, 钢筋②a与①单面焊接。
 4. 图中未示出剪力键构造。
 5. 本图混凝土量含剪力键工程量。

3×60m 双向六车道箱形组合梁	荷载等级: 公路 — I级
	桥梁宽度: 2×16.50 m
外侧预制护栏钢筋构造	图号: SG-43

SS4型预制护栏钢筋立面（一节段）



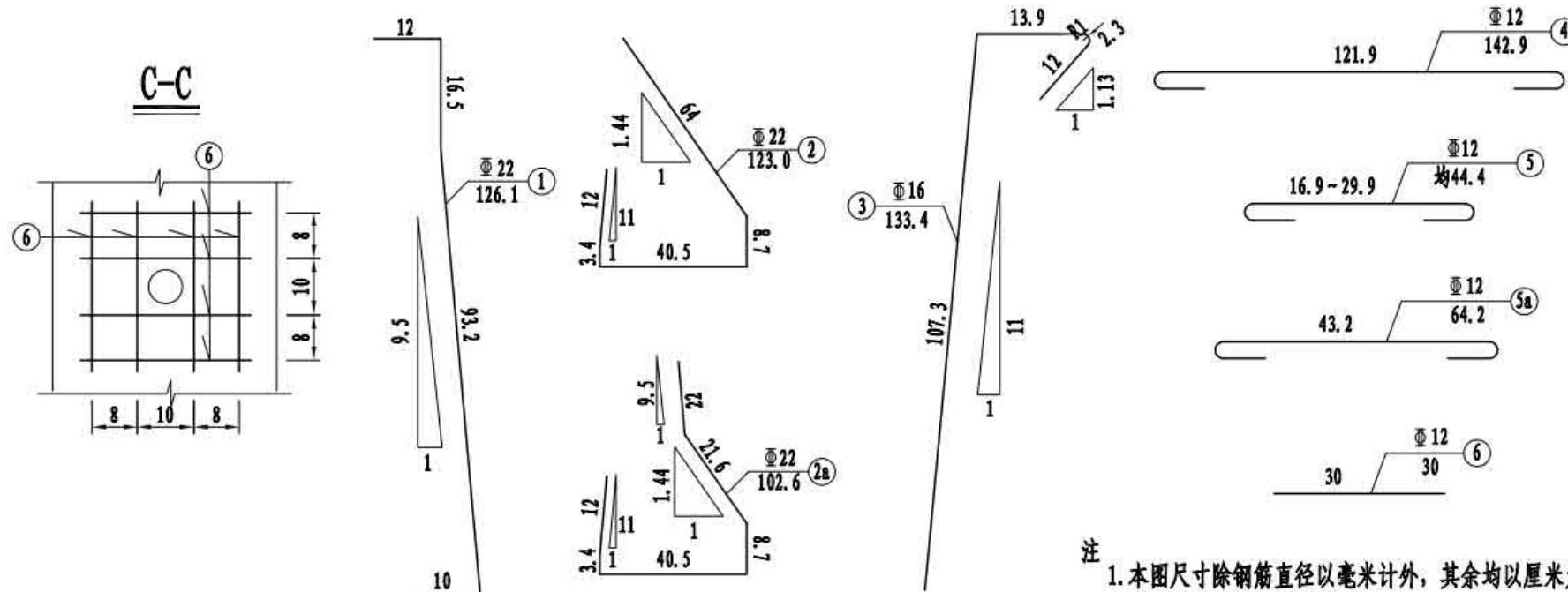
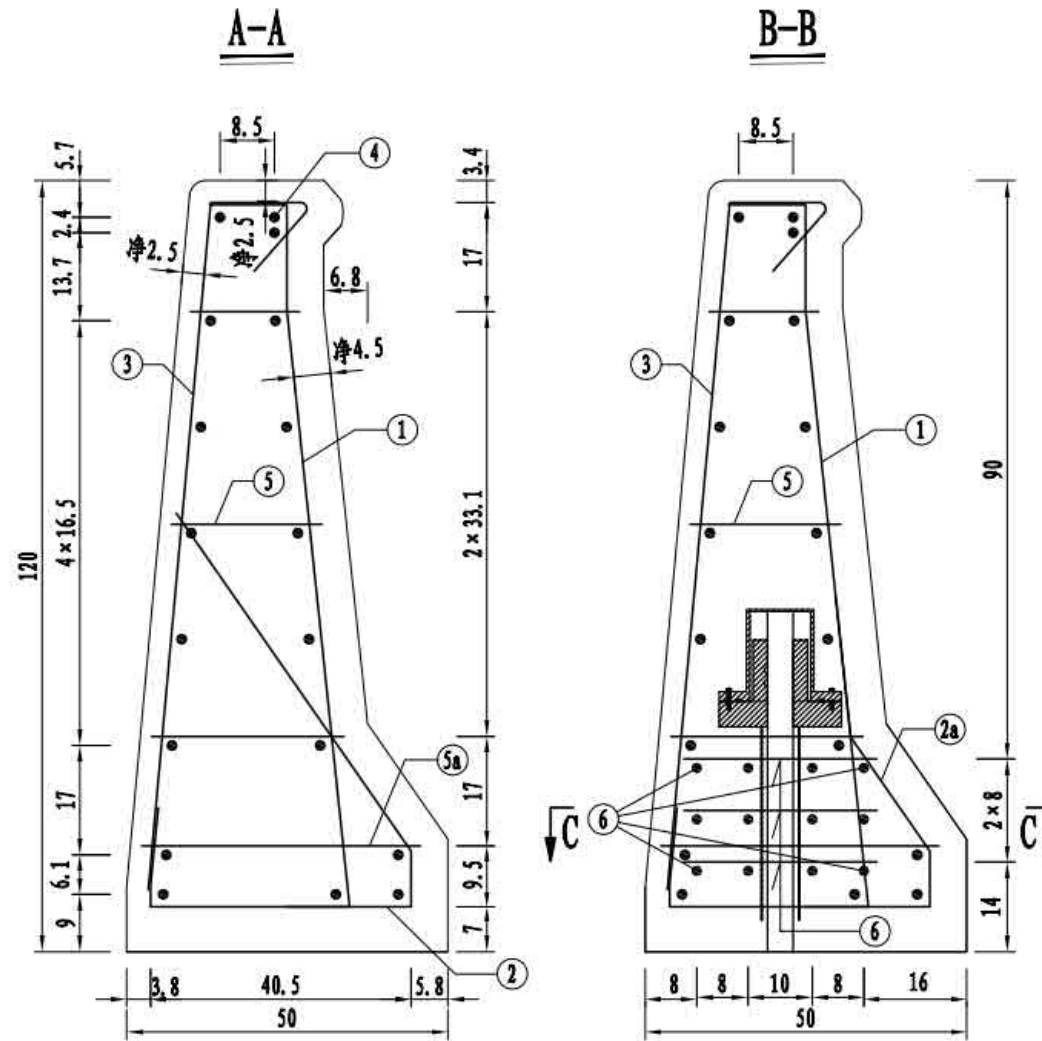
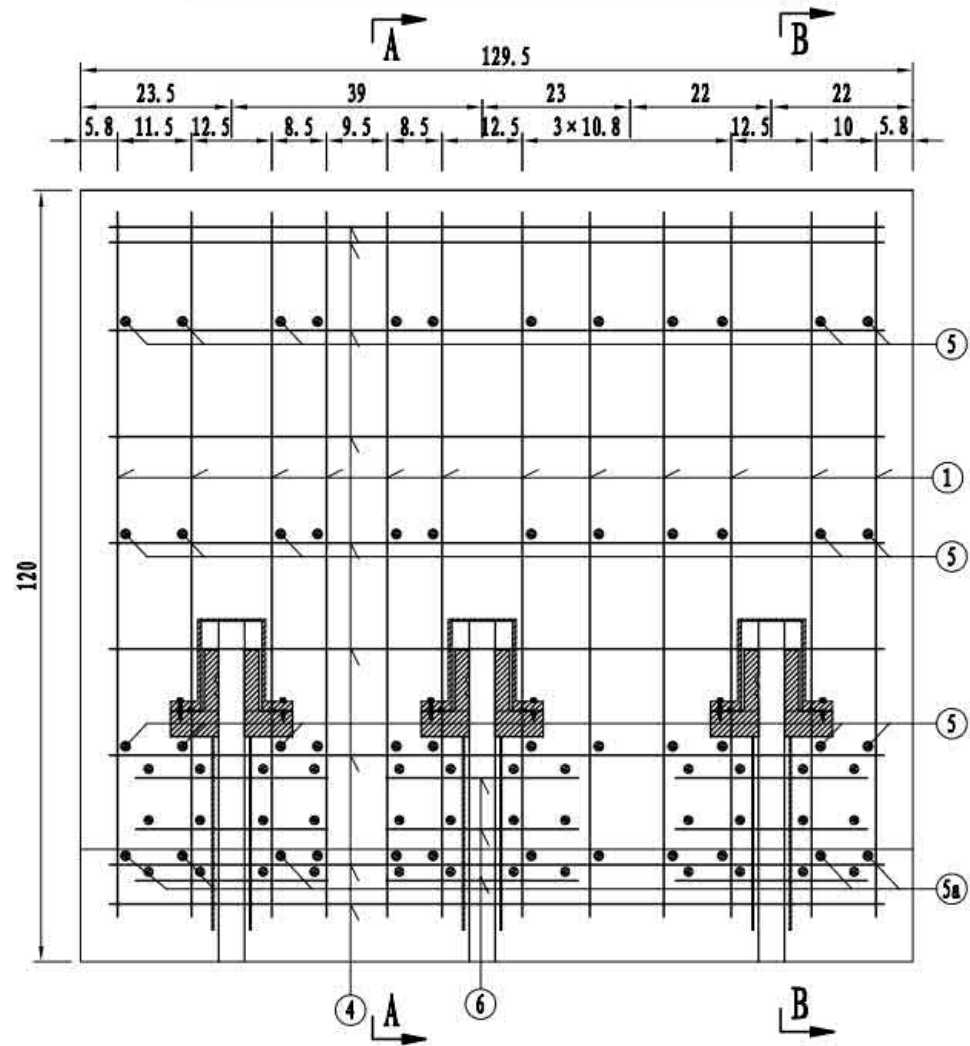
预制防撞护栏工程数量表（一节段）

编号	直径 (mm)	单根长 (cm)	根数 (个)	总长 (m)	单位重 (kg/m)	总重 (kg)	合计
1	Φ22	126.1	20	25.22	2.980	75.2	HRB500钢筋 (kg): 288.7 C50混凝土 (m³): 0.99
2	Φ22	123.0	12	14.76	2.980	44.0	
2a	Φ22	102.6	8	8.21	2.980	24.5	
3	Φ16	133.4	20	26.68	1.580	42.2	
4	Φ12	263.4	18	47.41	0.888	42.1	
5	Φ12	均44.4	60	26.64	0.888	23.7	
5a	Φ12	64.2	20	12.84	0.888	11.4	
6	Φ12	30	96	28.80	0.888	25.6	

- 注
1. 本图尺寸除钢筋直径以毫米计外，其余均以厘米为单位。
 2. 本图适用于SS4型护栏钢筋。
 3. 钢筋①与②、③之间相互绑扎，钢筋②a与①单面焊接。
 4. 图中未示出剪力键构造。
 5. 本图混凝土量含剪力键工程量。

3×60m 双向六车道箱形组合梁	荷载等级: 公路 — I级
	桥梁宽度: 2×16.50 m
外侧预制护栏钢筋构造	图号: SG-43

SS5型预制护栏钢筋立面 (一节段)



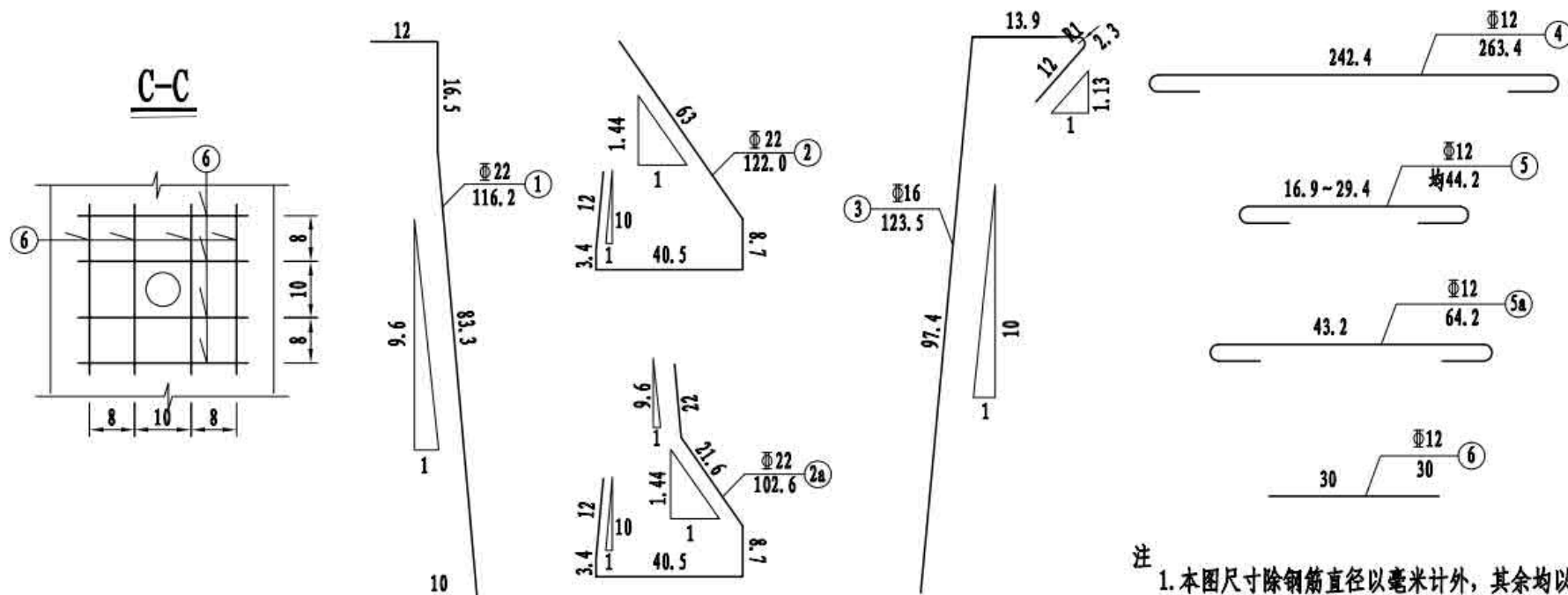
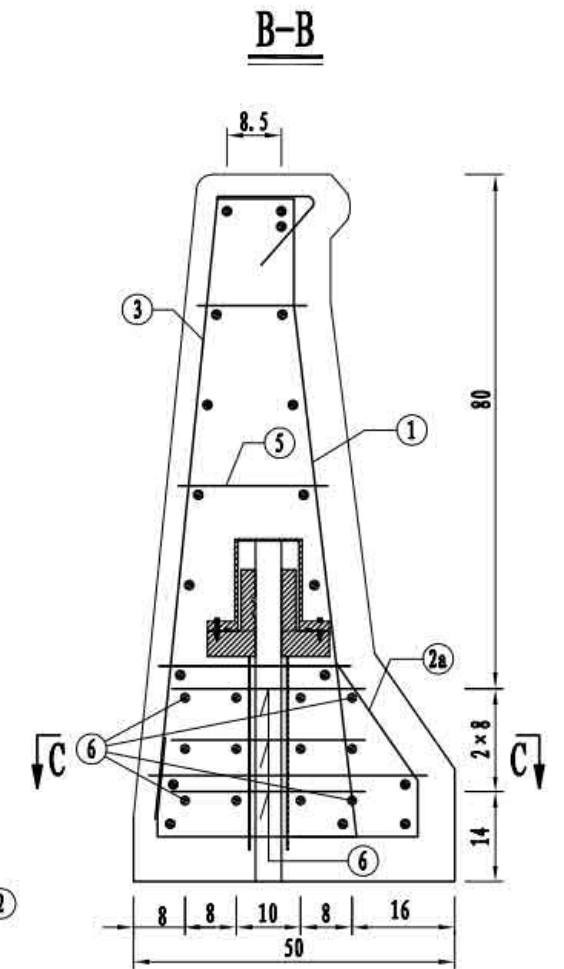
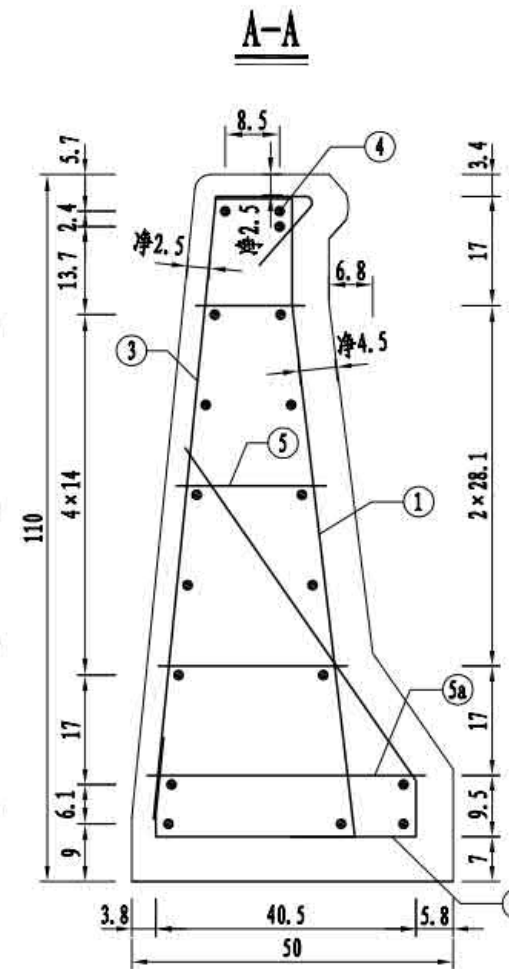
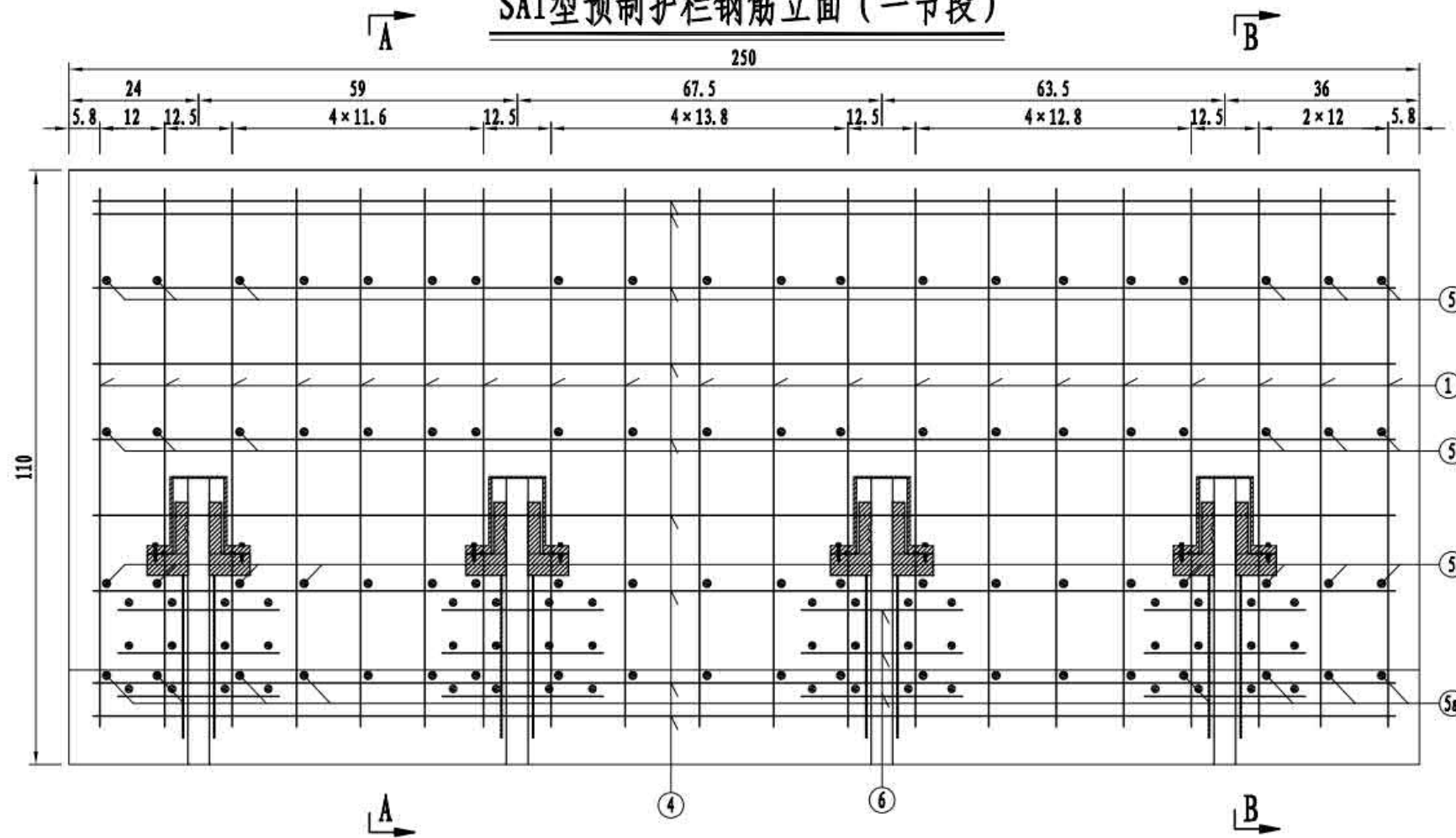
预制防撞护栏工程数量表 (一节段)

编号	直径 (mm)	单根长 (cm)	根数 (个)	总长 (m)	单位重 (kg/m)	总重 (kg)	合计
1	22	126.1	12	15.13	2.980	45.1	HRB500钢筋 (kg): 173.7
2	22	123.0	6	7.38	2.980	22.0	
2a	22	102.6	6	6.16	2.980	18.3	
3	16	133.4	12	16.01	1.580	25.3	
4	12	142.9	18	25.72	0.888	22.8	
5	12	均44.4	36	15.98	0.888	14.2	
5a	12	64.2	12	7.70	0.888	6.8	C50混凝土 (m³): 0.51
6	12	30.0	72	21.60	0.888	19.2	

- 注
1. 本图尺寸除钢筋直径以毫米计外, 其余均以厘米为单位。
 2. 本图适用于SS5型护栏钢筋。
 3. 钢筋①与②、③之间相互绑扎, 钢筋②a与①单面焊接。
 4. 图中未示出剪力键构造。
 5. 本图混凝土量含剪力键工程量。

3 × 60m 双向六车道箱形组合梁	荷载等级: 公路 — I级
	桥梁宽度: 2 × 16.50 m
外侧预制护栏钢筋构造	图号: SG-43

SA1型预制护栏钢筋立面 (一节段)



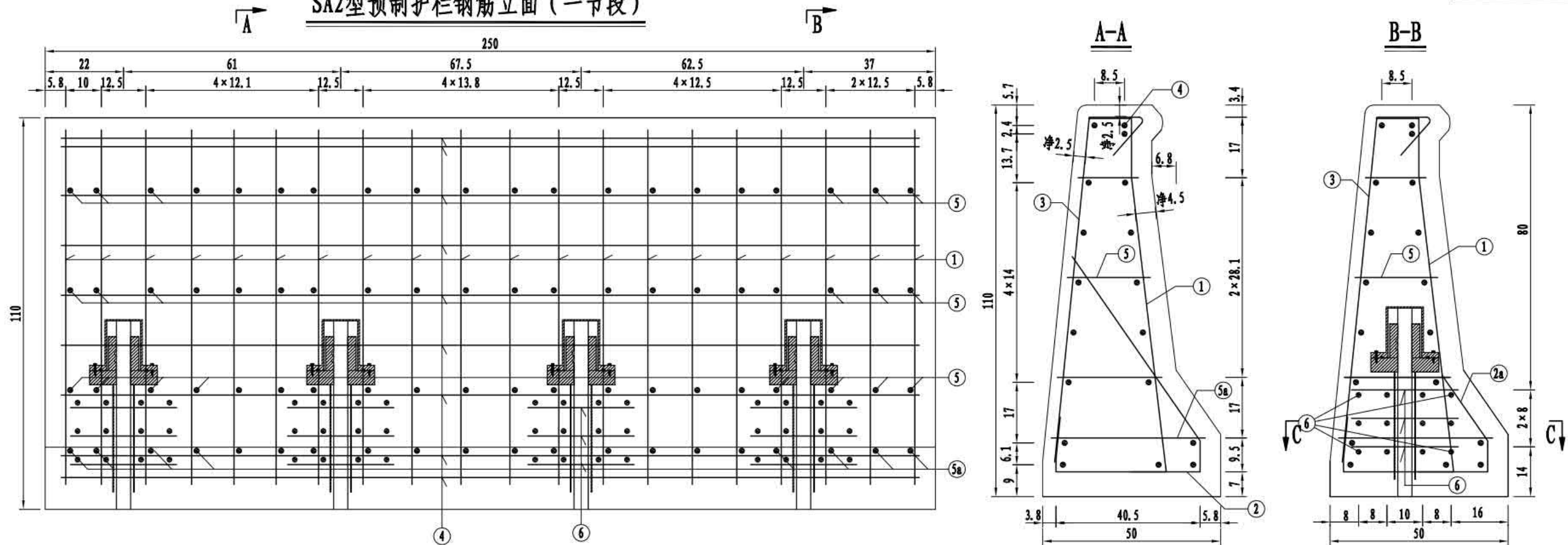
预制防撞护栏工程数量表 (一节段)

编号	直径 (mm)	单根长 (cm)	根数 (个)	总长 (m)	单位重 (kg/m)	总重 (kg)	合计
1	22	116.2	20	23.24	2.980	69.3	HRB500钢筋 (kg): 279.1 C50混凝土 (m³): 0.91
2	22	122.0	12	14.64	2.980	43.6	
2a	22	102.6	8	8.21	2.980	24.5	
3	16	123.5	20	24.70	1.580	39.0	
4	12	263.4	18	47.41	0.888	42.1	
5	12	均44.2	60	26.52	0.888	23.6	
5a	12	64.2	20	12.84	0.888	11.4	
6	12	30	96	28.80	0.888	25.6	

- 注
1. 本图尺寸除钢筋直径以毫米计外, 其余均以厘米为单位。
 2. 本图适用于SA1型护栏钢筋。
 3. 钢筋①与②、③之间相互绑扎, 钢筋②a与①单面焊接。
 4. 图中未示出剪力键构造。
 5. 本图混凝土量含剪力键工程量。

3 × 60m 双向六车道箱形组合梁	荷载等级: 公路 — I级
	桥梁宽度: 2 × 16.50 m
内侧预制护栏钢筋构造	图号: SG-44

SA2型预制护栏钢筋立面 (一节段)



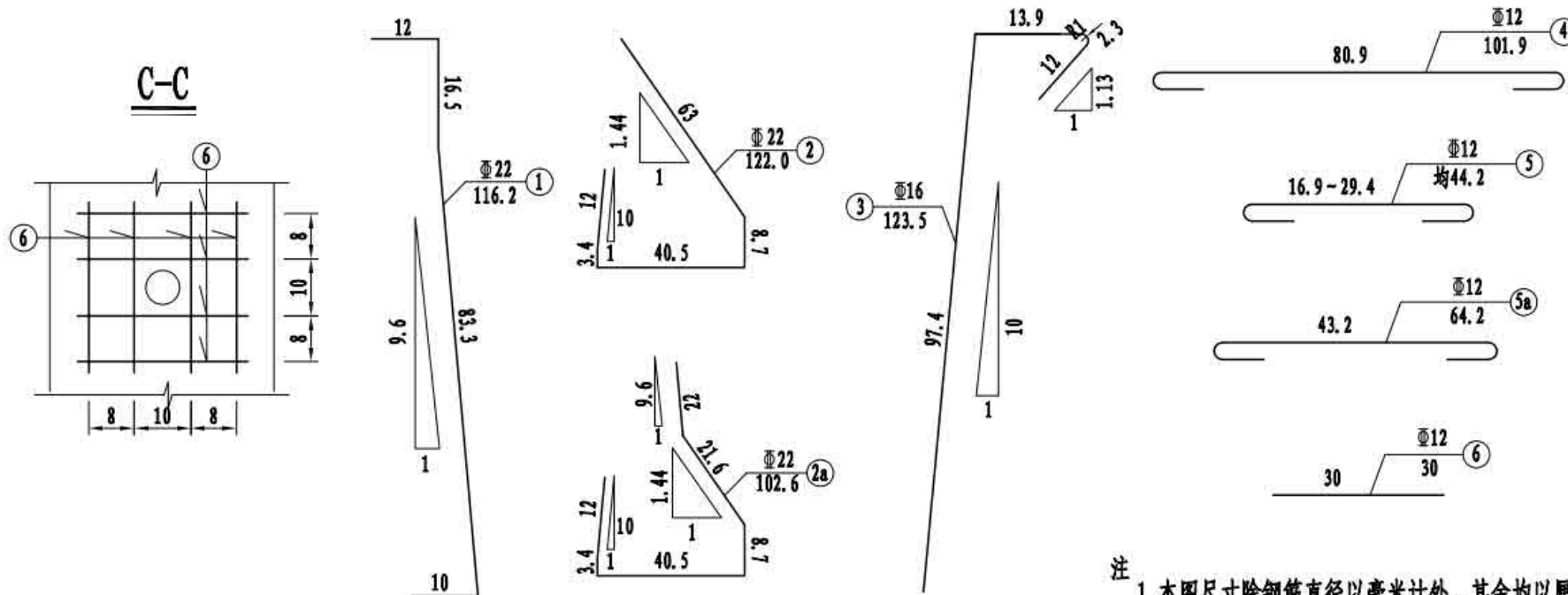
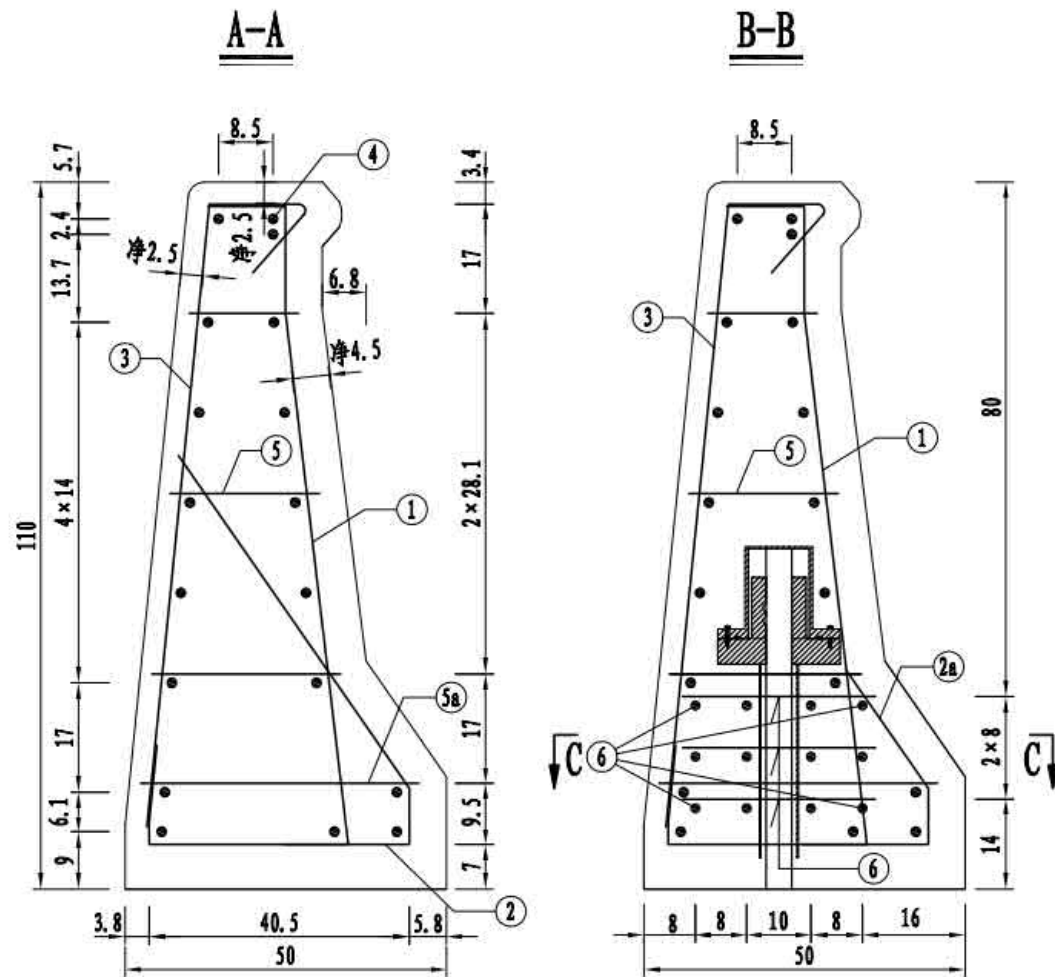
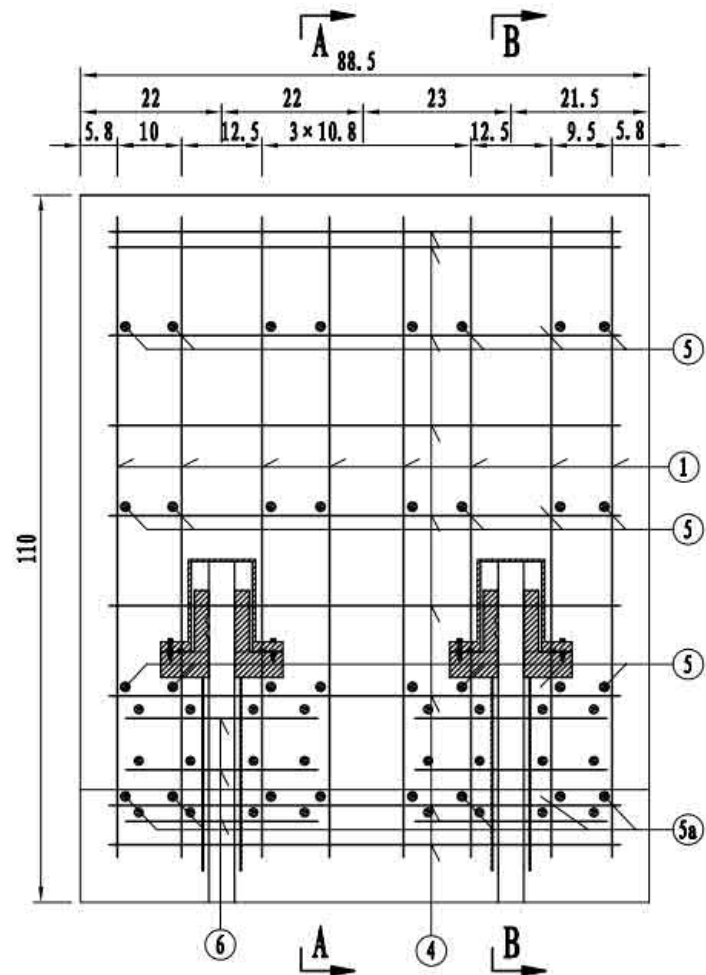
预制防撞护栏工程数量表 (一节段)

编号	直径 (mm)	单根长 (cm)	根数 (个)	总长 (m)	单位重 (kg/m)	总重 (kg)	合计
1	Φ22	116.2	20	23.24	2.980	69.3	HRB500钢筋 (kg): 279.1
2	Φ22	122.0	12	14.64	2.980	43.6	
2a	Φ22	102.6	8	8.21	2.980	24.5	
3	Φ16	123.5	20	24.70	1.580	39.0	
4	Φ12	263.4	18	47.41	0.888	42.1	
5	Φ12	均44.2	60	26.52	0.888	23.6	
5a	Φ12	64.2	20	12.84	0.888	11.4	C50混凝土 (m³): 0.91
6	Φ12	30	96	28.80	0.888	25.6	

- 注
1. 本图尺寸除钢筋直径以毫米计外, 其余均以厘米为单位。
 2. 本图适用于SA2型护栏钢筋。
 3. 钢筋①与②、③之间相互绑扎, 钢筋②a与①单面焊接。
 4. 图中未示出剪力键构造。
 5. 本图混凝土量含剪力键工程量。

3×60m 双向六车道箱形组合梁	荷载等级: 公路 — I级
	桥梁宽度: 2×16.50 m
内侧预制护栏钢筋构造	图号: SG-44

SA3型预制护栏钢筋立面(一节段)



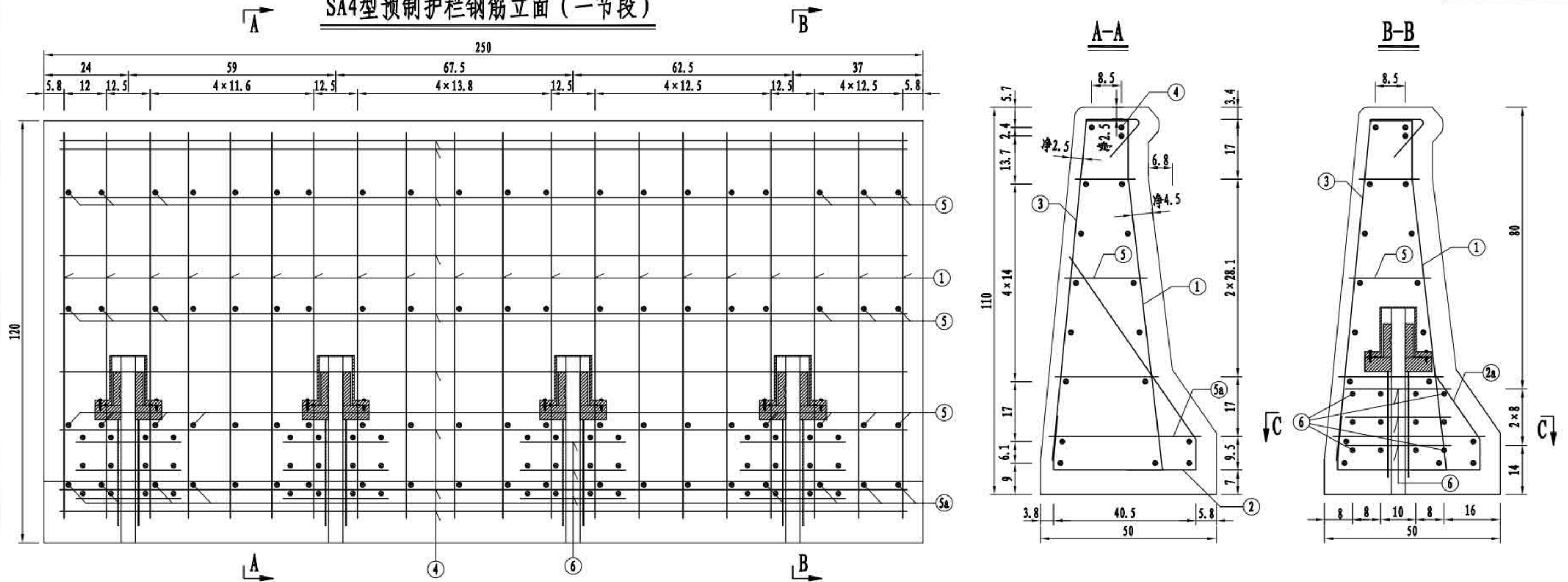
预制防撞护栏工程数量表(一节段)

编号	直径 (mm)	单根长 (cm)	根数 (个)	总长 (m)	单位重 (kg/m)	总重 (kg)	合计
1	Φ22	116.2	8	9.30	2.980	27.7	HRB500钢筋 (kg): 113.2
2	Φ22	122.0	4	4.88	2.980	14.5	
2a	Φ22	102.6	4	4.10	2.980	12.2	
3	Φ16	123.5	8	9.88	1.580	15.6	
4	Φ12	101.9	18	18.34	0.888	16.3	
5	Φ12	均44.4	24	10.66	0.888	9.5	
5a	Φ12	64.2	8	5.14	0.888	4.6	C50混凝土 (m³): 0.32
6	Φ12	30.0	48	14.40	0.888	12.8	

- 注
1. 本图尺寸除钢筋直径以毫米计外, 其余均以厘米为单位。
 2. 本图适用于SA3型护栏钢筋。
 3. 钢筋①与②、③之间相互绑扎, 钢筋②a与①单面焊接。
 4. 图中未示出剪力键构造。
 5. 本图混凝土量含剪力键工程量。

3 × 60m 双向六车道箱形组合梁	荷载等级: 公路 — I级
	桥梁宽度: 2 × 16.50 m
内侧预制护栏钢筋构造	图号: SG-44

SA4型预制护栏钢筋立面 (一节段)



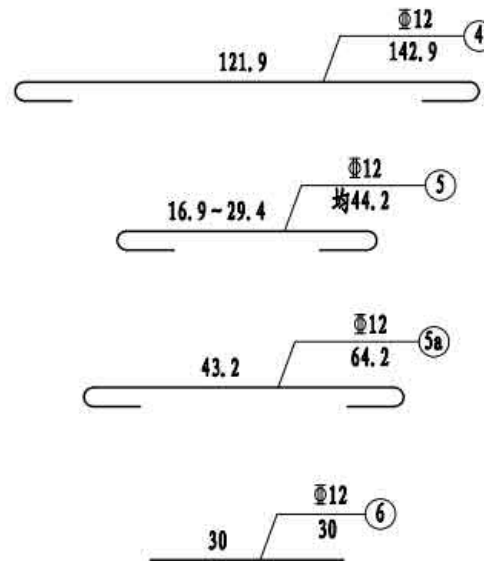
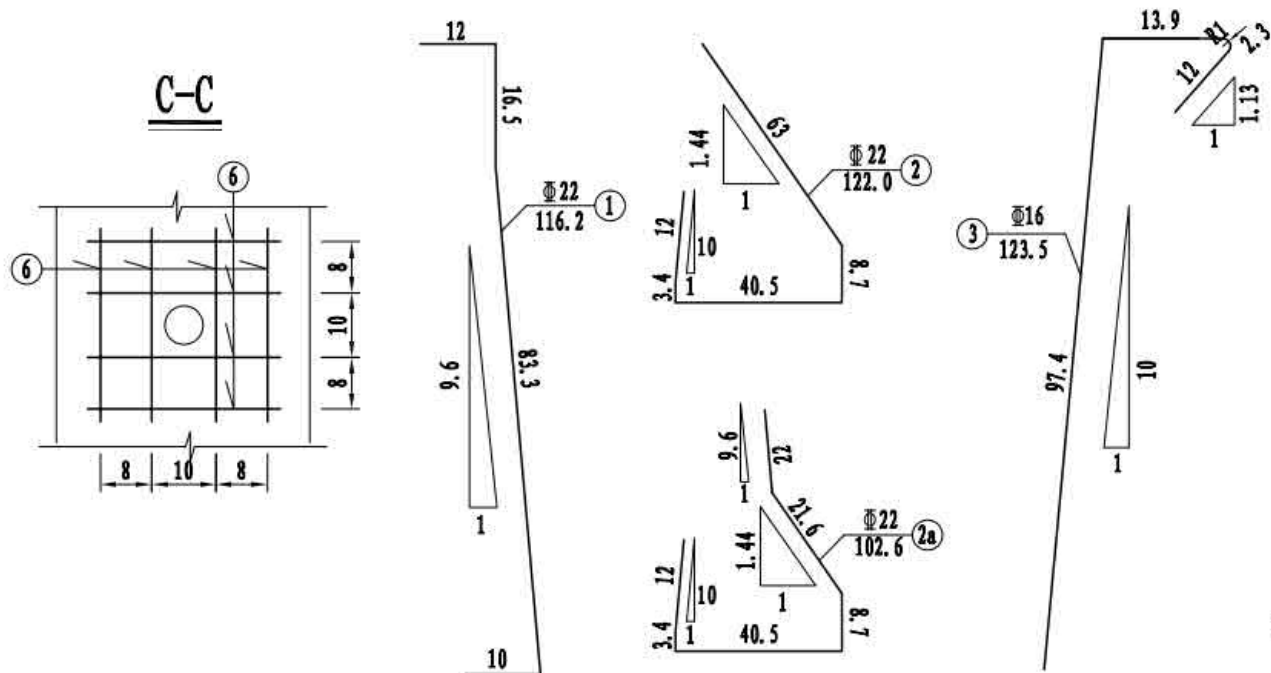
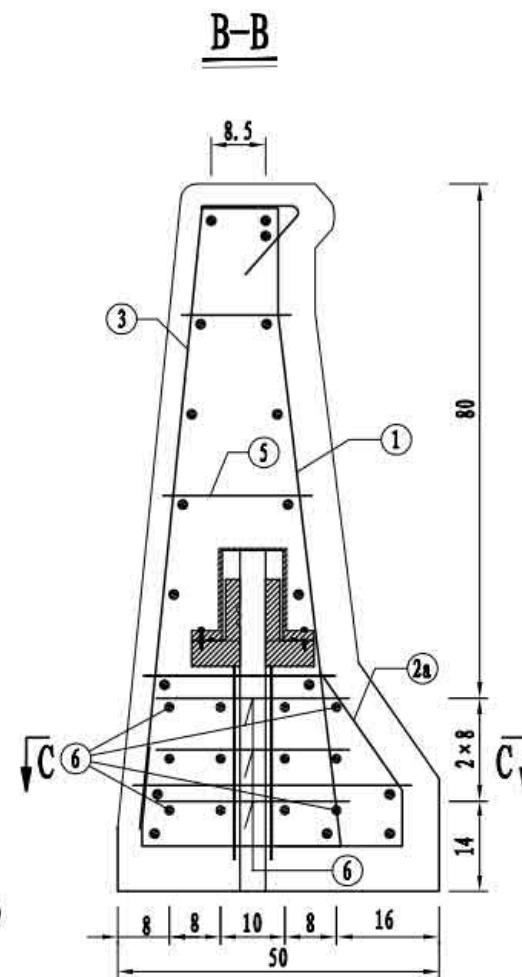
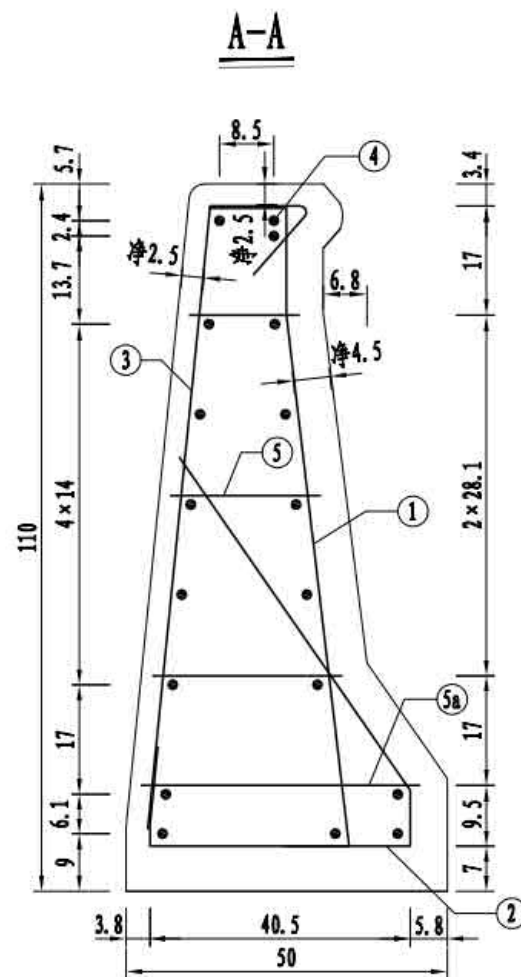
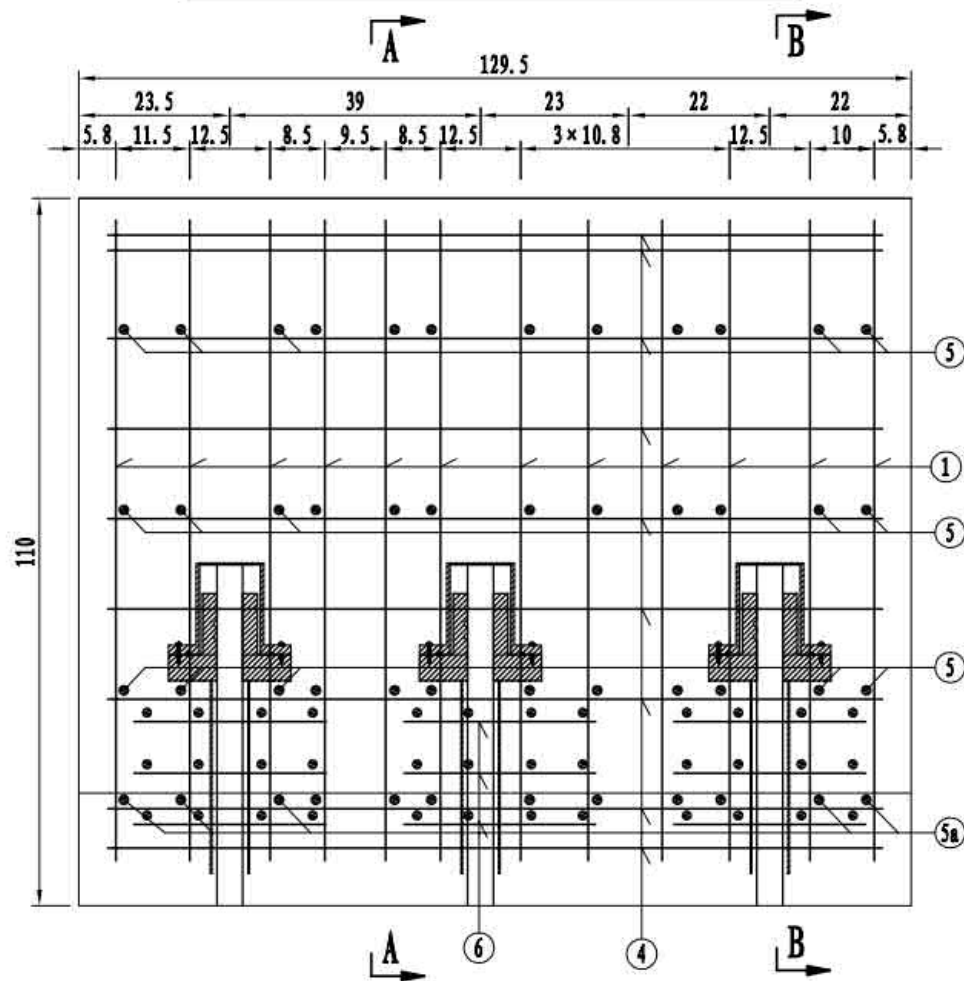
预制防撞护栏工程数量表 (一节段)

编号	直径 (mm)	单根长 (cm)	根数 (个)	总长 (m)	单位重 (kg/m)	总重 (kg)	合计
1	Φ22	116.2	20	23.24	2.980	69.3	HRB500钢筋 (kg): 279.1
2	Φ22	122.0	12	14.64	2.980	43.6	
2a	Φ22	102.6	8	8.21	2.980	24.5	
3	Φ16	123.5	20	24.70	1.580	39.0	
4	Φ12	263.4	18	47.41	0.888	42.1	
5	Φ12	均44.2	60	26.52	0.888	23.6	
5a	Φ12	64.2	20	12.84	0.888	11.4	C50混凝土 (m³): 0.91
6	Φ12	30	96	28.80	0.888	25.6	

- 注
1. 本图尺寸除钢筋直径以毫米计外, 其余均以厘米为单位。
 2. 本图适用于SA4型护栏钢筋。
 3. 钢筋①与②、③之间相互绑扎, 钢筋②a与①单面焊接。
 4. 图中未示出剪力键构造。
 5. 本图混凝土量含剪力键工程量。

3×60m 双向六车道箱形组合梁	荷载等级: 公路 - I级
	桥梁宽度: 2×16.50 m
内侧预制护栏钢筋构造	图号: SG-44

SA5型预制护栏钢筋立面(一节段)



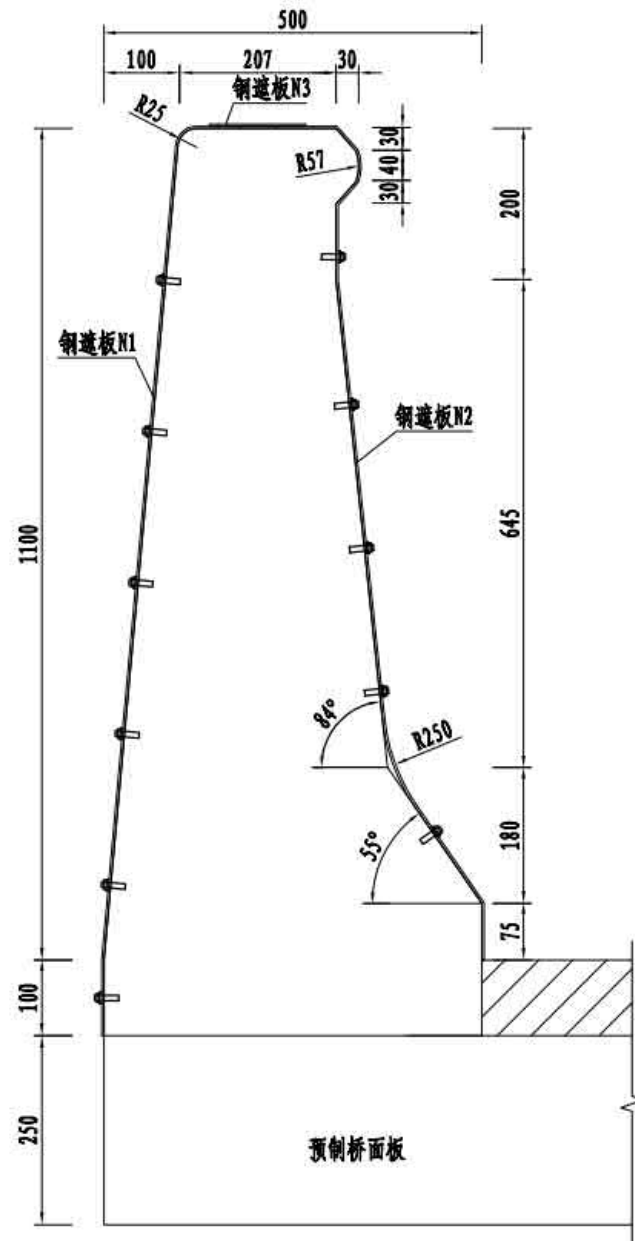
预制防撞护栏工程数量表(一节段)

编号	直径 (mm)	单根长 (cm)	根数 (个)	总长 (m)	单位重 (kg/m)	总重 (kg)	合计
1	Φ22	116.2	12	13.94	2.980	41.6	HRB500钢筋 (kg): 168.1
2	Φ22	122.0	6	7.32	2.980	21.8	
2a	Φ22	102.6	6	6.16	2.980	18.3	
3	Φ16	123.5	12	14.82	1.580	23.4	C50混凝土 (m³): 0.47
4	Φ12	142.9	18	25.72	0.888	22.8	
5	Φ12	均44.4	36	15.98	0.888	14.2	
5a	Φ12	64.2	12	7.70	0.888	6.8	
6	Φ12	30.0	72	21.60	0.888	19.2	

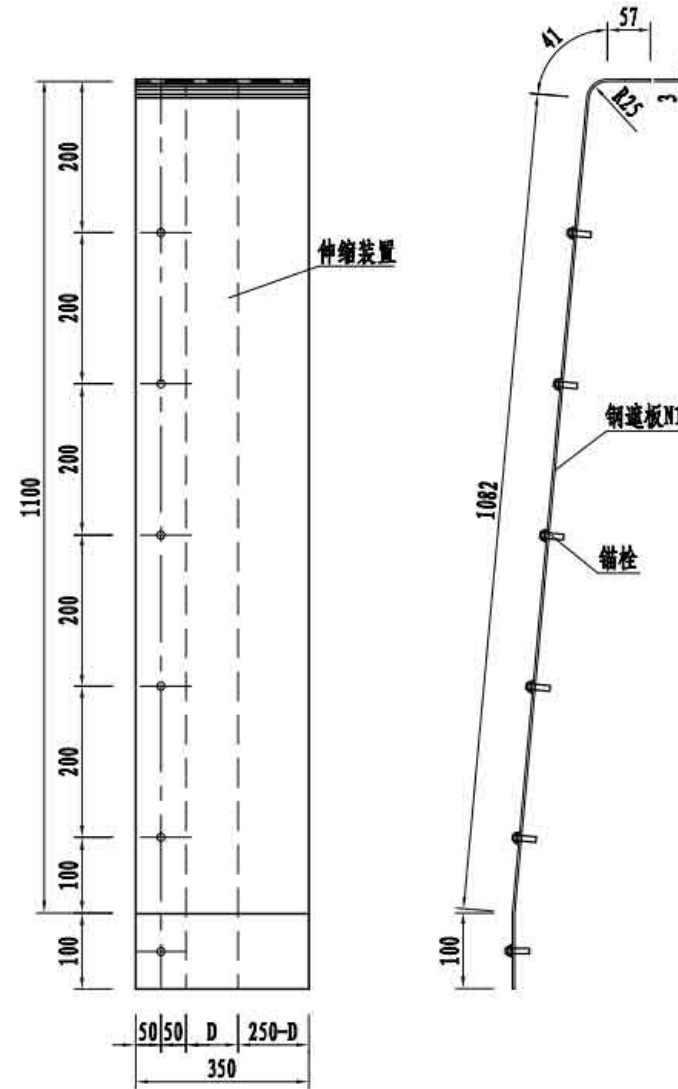
- 注
1. 本图尺寸除钢筋直径以毫米计外, 其余均以厘米为单位。
 2. 本图适用于SA5型护栏钢筋。
 3. 钢筋①与②、③之间相互绑扎, 钢筋②a与①单面焊接。
 4. 图中未示出剪力键构造。
 5. 本图混凝土量含剪力键工程量。

3 × 60m 双向六车道箱形组合梁	荷载等级: 公路 — I级
	桥梁宽度: 2 × 16.50 m
内侧预制护栏钢筋构造	图号: SG-44

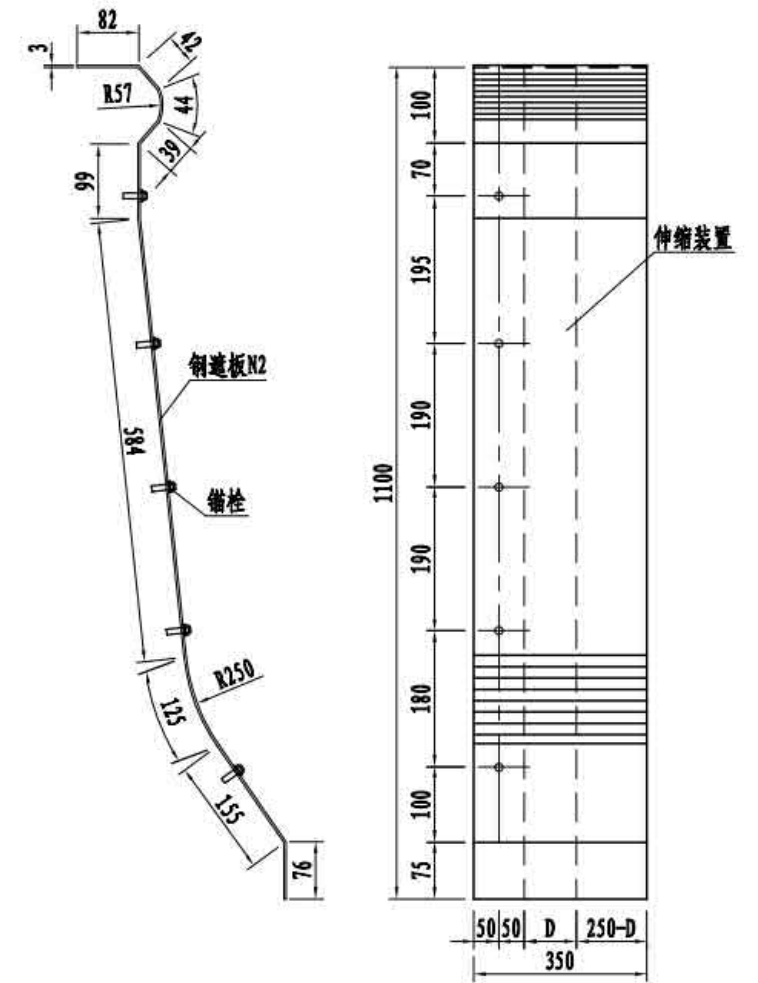
预制护栏横断面



伸缩装置钢遮板N1



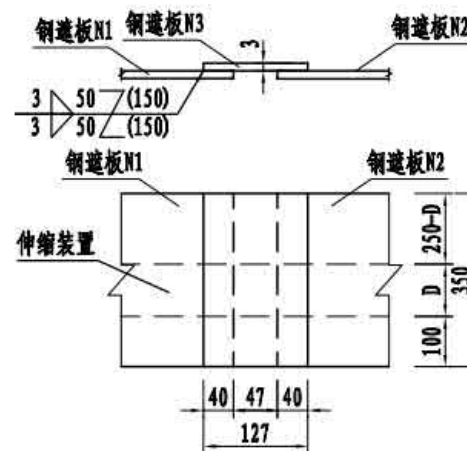
伸缩装置钢遮板N2



一道伸缩装置钢遮板材料用量表

钢板重量(kg)	21.8
锚栓(个)	10

伸缩装置钢遮板N3

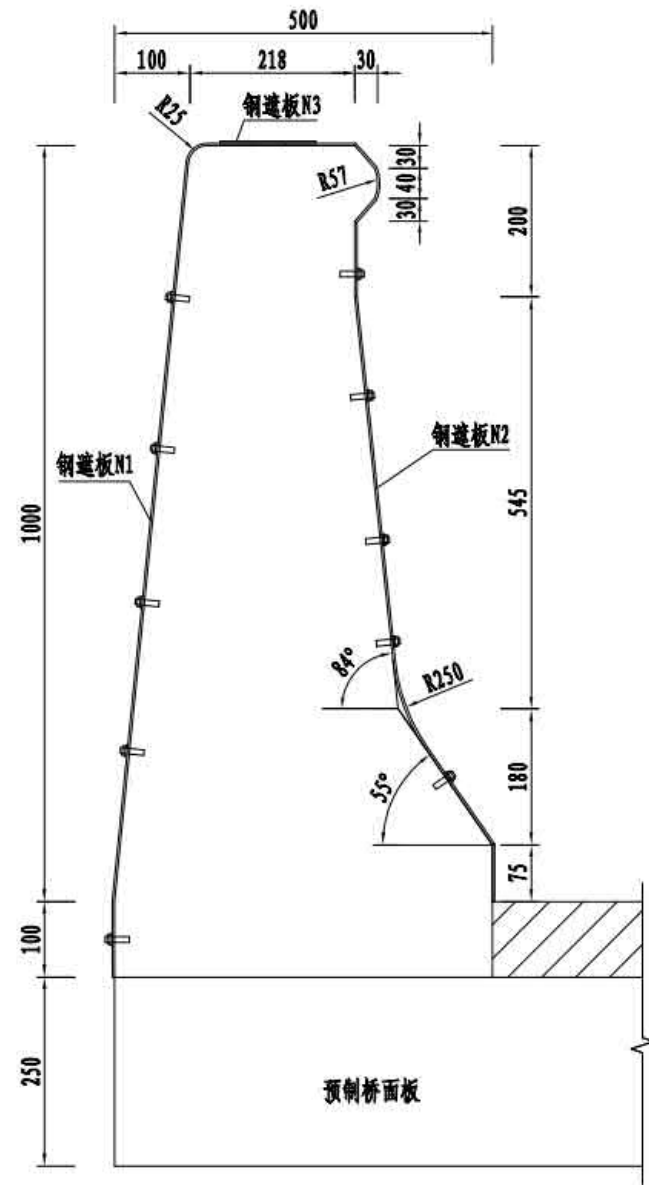


注

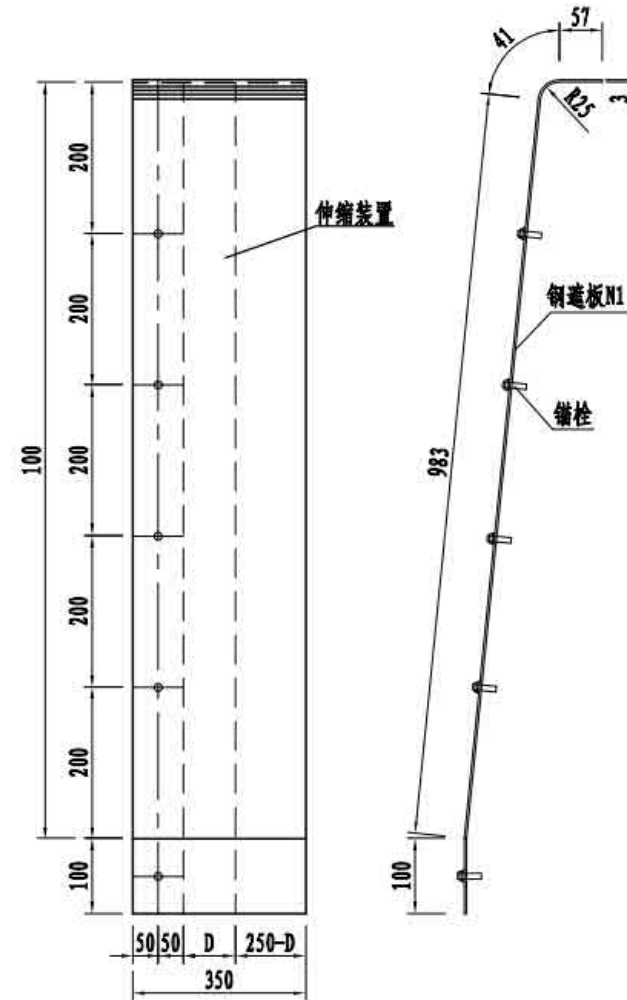
1. 本图尺寸均以毫米为单位。
2. 钢遮板只在伸缩装置处设置，安装时先在护栏中预埋螺栓，安装钢板后用螺母紧固。
3. 所有钢板均采用S31603不锈钢，外露部分须涂装。
4. 锚栓及垫圈采用性能等级为A4-70和A4的不锈钢材料，应尽量减少螺栓外露长度。
5. D为梁端的间隙宽度。
6. 钢遮板涂料颜色应与混凝土颜色保持一致。

3 × 60m 双向六车道箱形组合梁	荷载等级: 公路 — I级
	桥梁宽度: 2 × 16.50 m
外侧预制护栏钢遮板构造	图号: SG-45

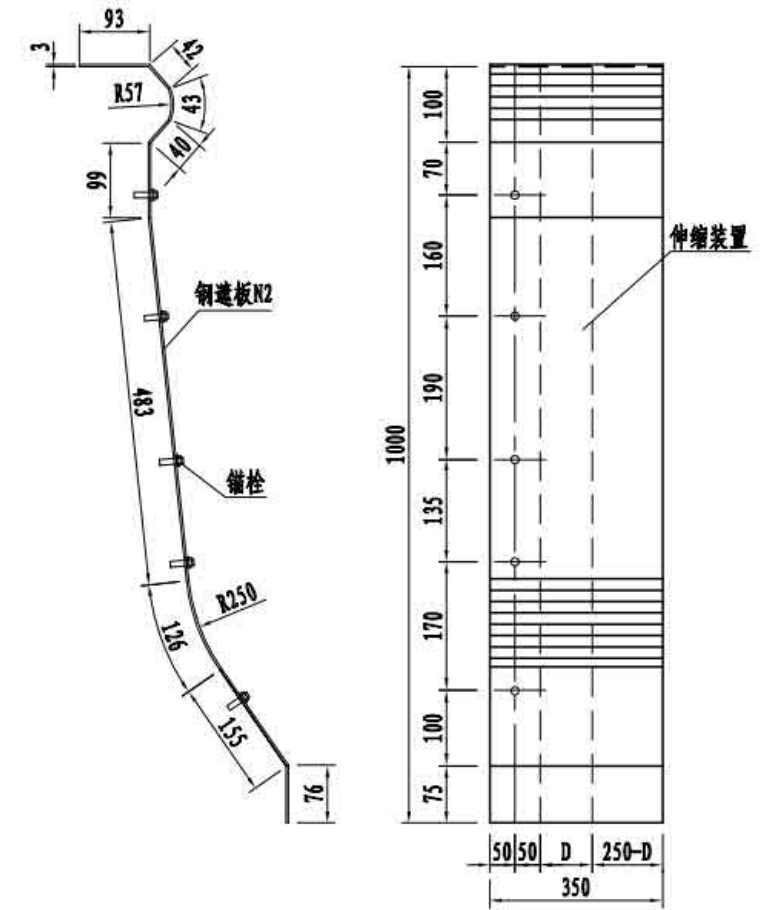
预制护栏横断面



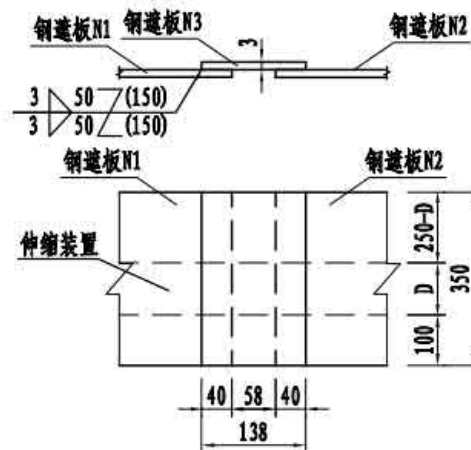
伸缩装置钢遮板N1



伸缩装置钢遮板N2



伸缩装置钢遮板N3



一道伸缩装置钢遮板材料用量表

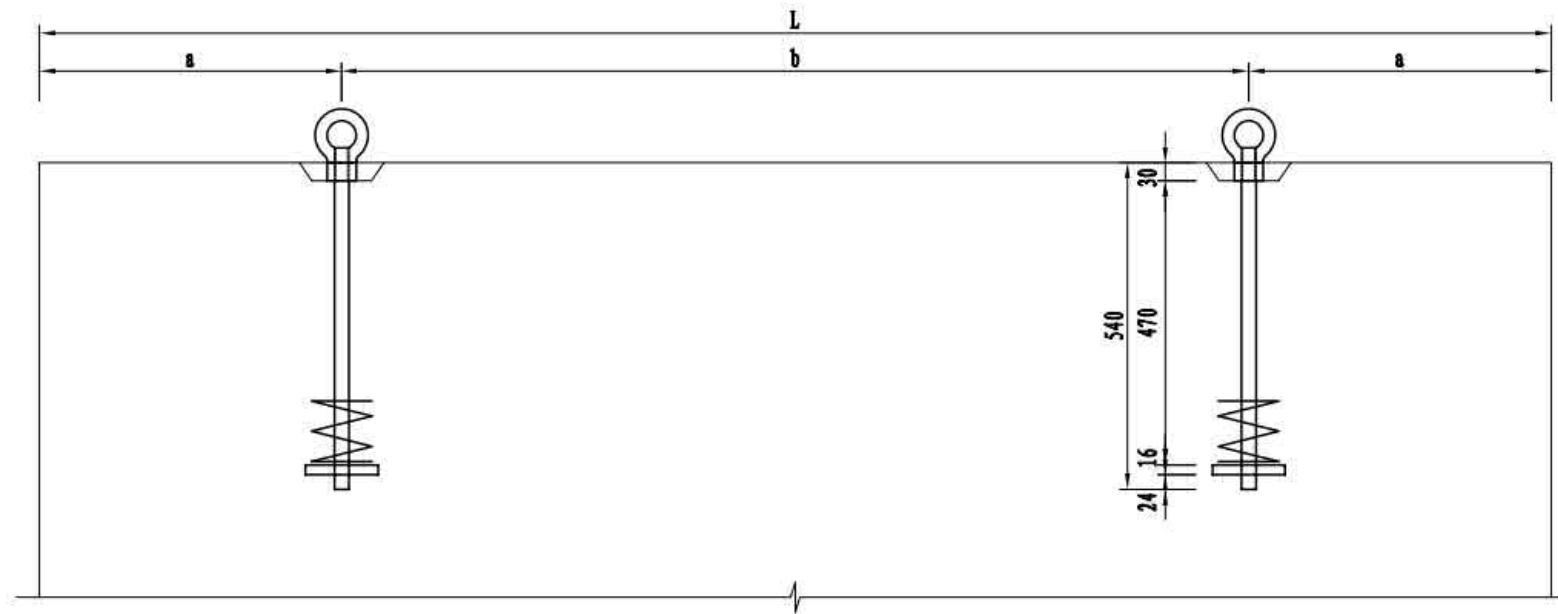
钢板重量(kg)	20.9
锚栓(个)	10

注

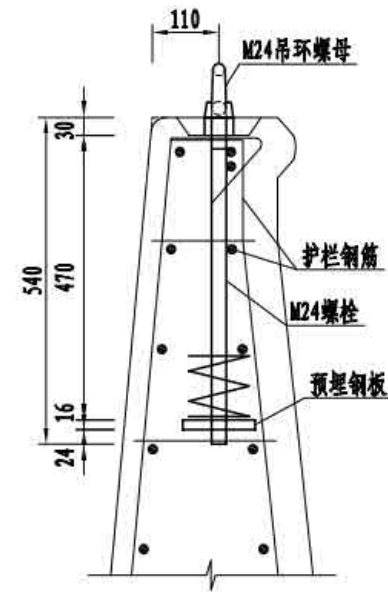
1. 本图尺寸均以毫米为单位。
2. 钢遮板只在伸缩装置处设置，安装时先在护栏中预埋螺栓，安装钢板后用螺母紧固。
3. 所有钢板均采用S31603不锈钢，外露部分须涂装。
4. 锚栓及垫圈采用性能等级为A4-70和A4的不锈钢材料，应尽量减少螺栓外露长度。
5. D为梁端的间隙宽度。
6. 钢遮板涂料颜色应与混凝土颜色保持一致。

3 × 60m 双向六车道箱形组合梁	荷载等级: 公路 — I级
	桥梁宽度: 2 × 16.50 m
内侧预制护栏钢遮板构造	图号: SG-46

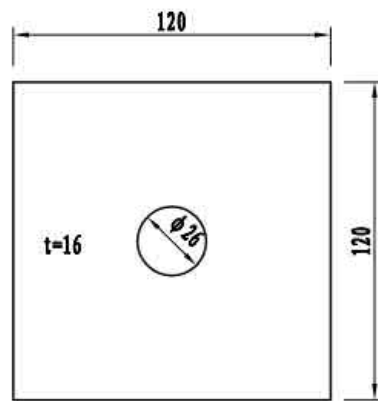
预制护栏吊点立面 (一节段)



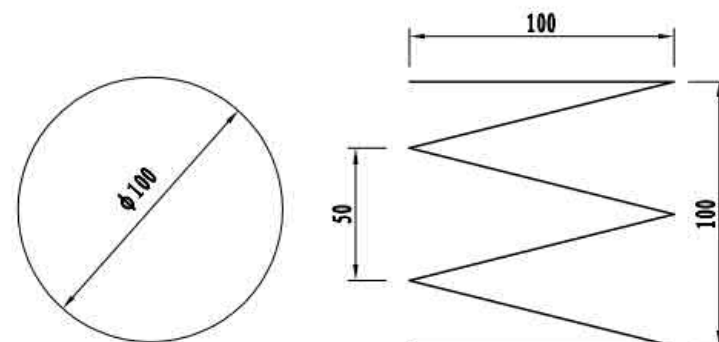
预制护栏吊点断面



预制钢板大样



预埋螺旋钢筋大样



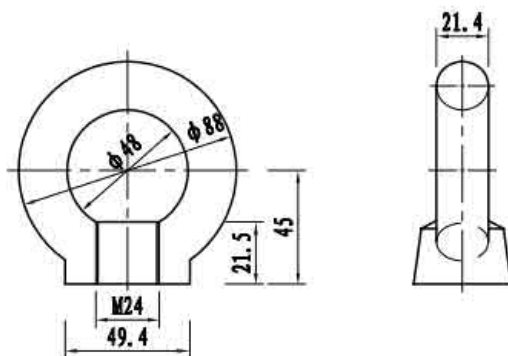
参数表

护栏名称	L (mm)	a (mm)	b (mm)
SS1、SS2、SA1、SA2	2500	600	1300
SS3、SA3	885	230	425
SS4、SA4	2500	600	1300
SS5、SA5	1295	230	835

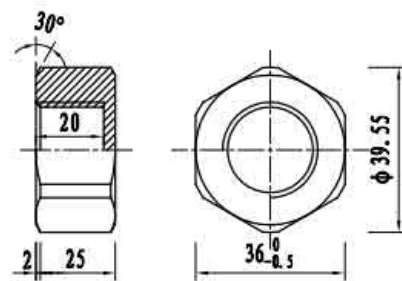
护栏吊点预埋板数量表

名称	规格 (mm)	材料	数量	单件重 (kg)	合计 (kg)	全桥合计	
预埋钢板	□120×16×120	Q420qD	2	1.75	3.0	1022.0kg	
螺栓	M24×540		2套			584套	
吊环螺母	M24		2套			58套	
螺旋钢筋	规格 (mm)	单根长 (mm)	根数	总长 (m)	单位重 (kg/m)	共重 (kg)	全桥 (kg)
	Φ10	1265	2	2.53	0.617	1.56	455.8

M24吊环螺母大样



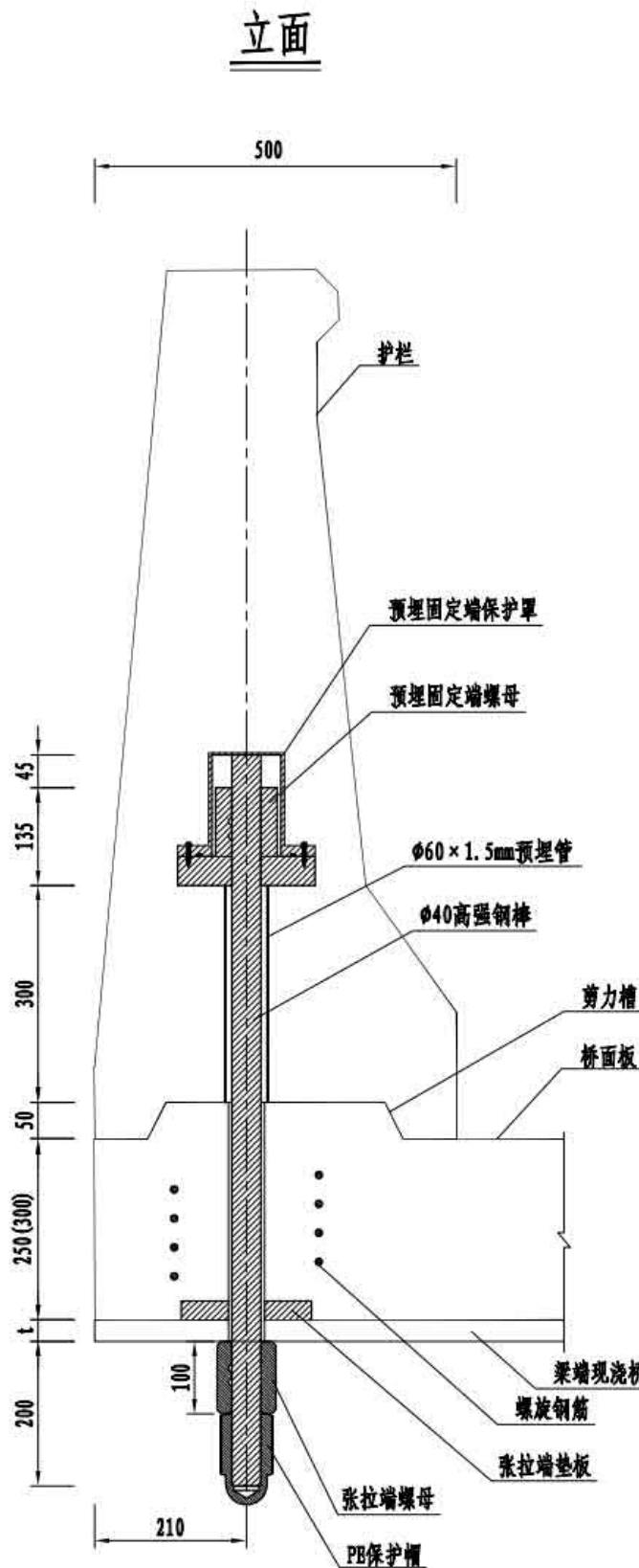
PE螺纹帽大样



注

1. 本图尺寸均以毫米为单位。
2. 吊点孔处M24螺栓与预埋钢板之间采用焊接连接，预埋于预制护栏中，吊装时旋拧M24吊环螺母与螺栓对接，吊装后再拆除M24吊环螺母，该螺母周转使用。
3. 预制护栏浇筑前，吊点孔处的螺栓须安装定制的PE螺纹帽子以防护，该防护帽在吊装前拆除，可周转使用。

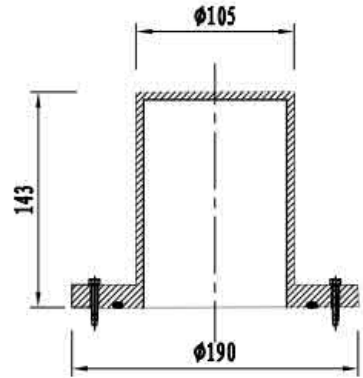
3×60m 双向六车道箱形组合梁	荷载等级: 公路 — I级
	桥梁宽度: 2×16.50 m
预制护栏吊点构造	图号: SG-47



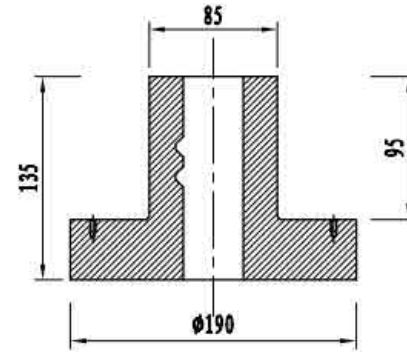
预制护栏连接材料数量表

螺旋筋	直径 (mm)	单根长 (mm)	根数	总长 (m)	单位重 (kg/m)	总重 (kg)
	φ10	3145	1	3.1	0.617	1.9

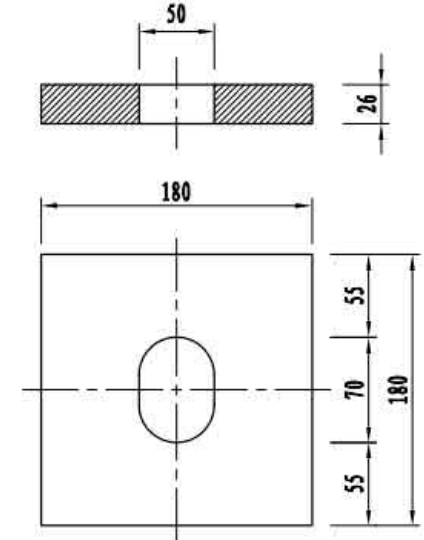
预埋固定端保护罩大样



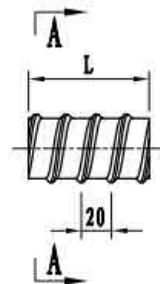
预埋固定端螺母大样



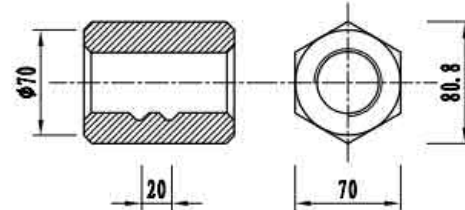
张拉端垫板大样



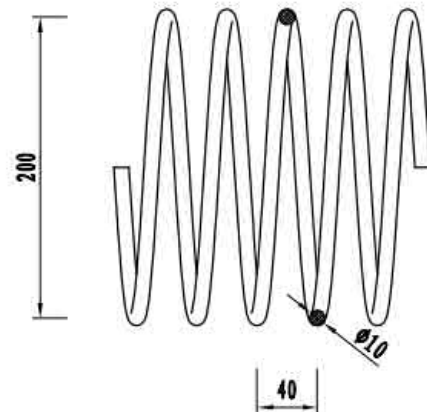
φ40高强螺纹钢棒大样



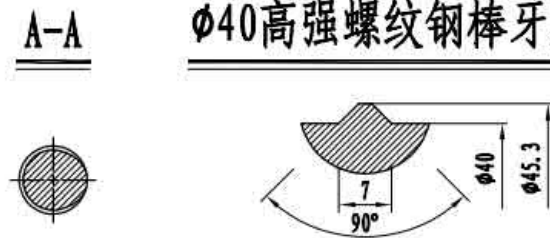
张拉端螺母大样



螺旋筋大样



φ40高强螺纹钢棒牙形大样

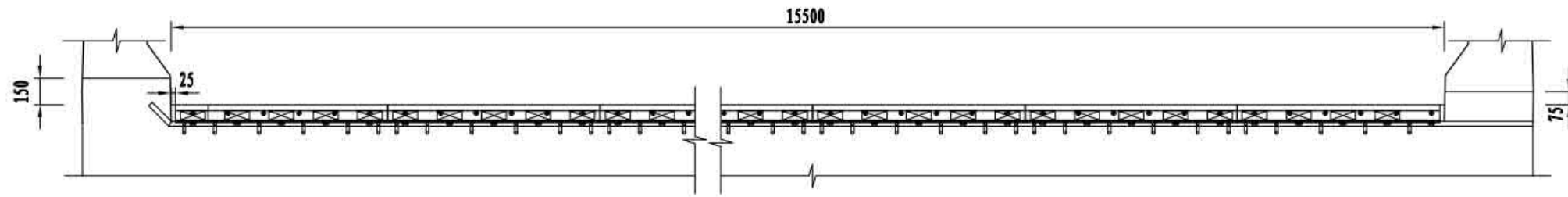


注

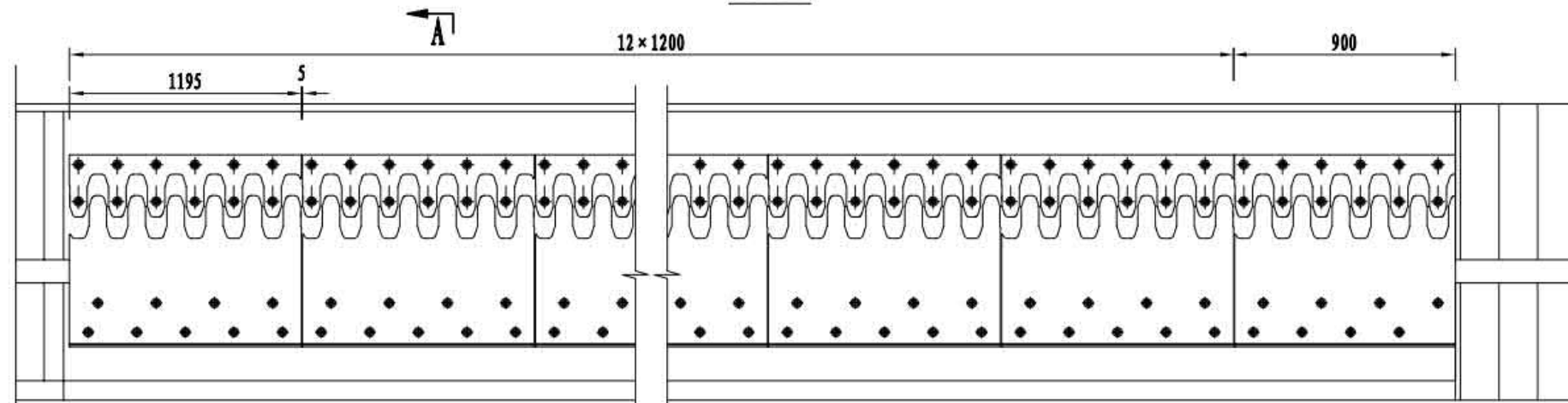
1. 本图尺寸均以毫米为单位。
2. 高强螺纹钢棒、预埋固定端螺母、张拉端螺母材料为42CrMo，张拉端垫板材料为45号钢。
3. 高强螺纹钢棒屈服强度 > 930MPa，抗拉强度 > 1080MPa。
4. 高强螺纹钢棒螺纹采用冷挤压的加工方式，螺纹为连续滚轧全螺纹形式。
5. 高强螺纹钢棒、螺母应按《锻轧钢棒超声检测方法》(GB/T 4162-2022)的要求进行超声波探伤，A级合格；螺纹处应按《承压设备无损检测 第5部分：渗透检测》(NB/T 47013.5-2015)的要求进行渗透探伤，I级合格。
6. 高强螺纹钢棒、螺母进行达克罗防护处理，厚度10μm；垫板、保护罩和外露钢结构表面进行涂装；下端张拉锚固后，在螺纹处涂密封胶，然后安装PB保护帽防护。涂装方案、PB保护帽颜色与钢主梁相同。
7. 安装时，要求张拉端钢棒露出垫板外长度为200mm，高强钢棒单根总长45+135+600+200=980mm (适用于预制桥面板连接用) / 45+135+650+200+t=1030+t mm (适用于现浇桥面板连接用)，张拉结束后，安装保护帽。
8. 钢棒运输、安装过程中应避免受横向冲击或碰撞。
9. 本锚固系统配套使用专业张拉机具；控制张拉力为500kN；适用于受轴向拉伸体系。
10. 固定端预埋件控制偏差不得超过10mm。
11. 固定端螺母及保护罩预埋于护栏内，张拉端垫板及锚下钢筋网预埋于桥面板内；本图仅给出单个钢棒桥面板锚下钢筋网工程量；钢棒及配套螺母、保护罩按套数计量，其具体数量及张拉端垫板、预埋管工程量详见“外侧、内侧预制护栏一般构造”。

3×60m 双向六车道箱形组合梁	荷载等级: 公路 — I级
	桥梁宽度: 2×16.50 m
预制护栏连接构造	图号: SG-48

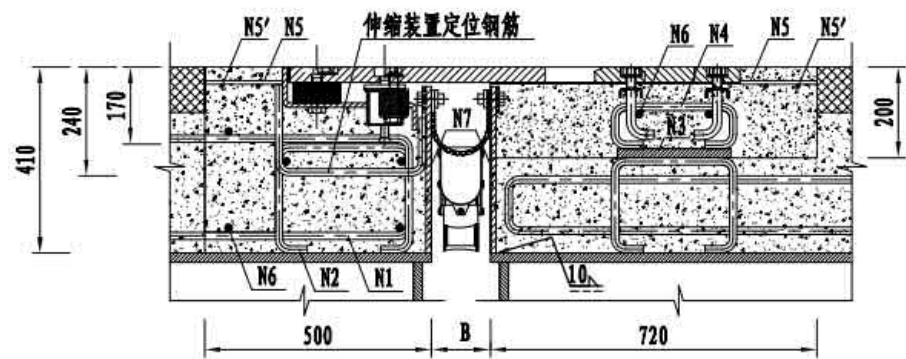
立面



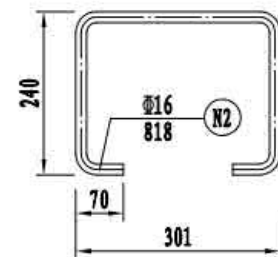
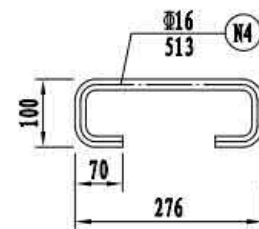
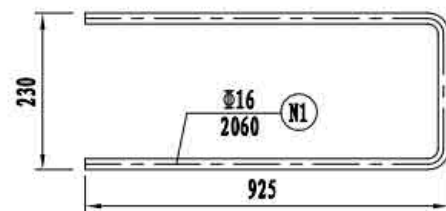
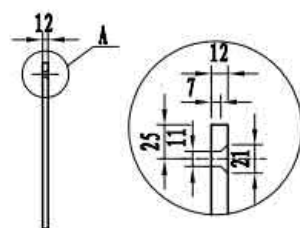
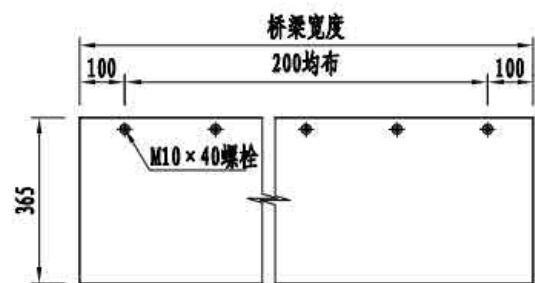
平面



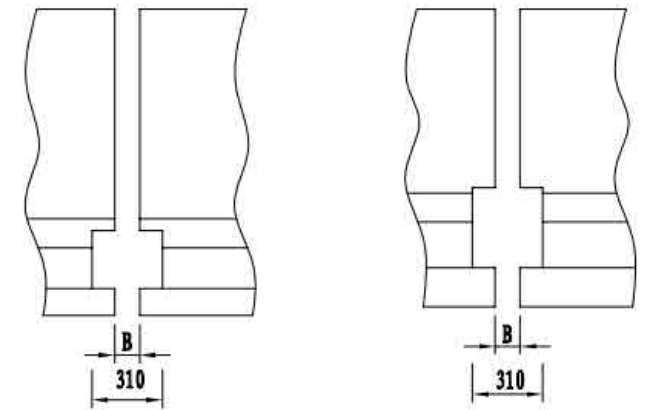
A-A



预留槽口



外侧护栏预留孔 中央护栏预留孔



梁端间隙B参照表

安装温度T(℃)	10	20	30
预留间隙B(mm)	160±5	120±5	80±5

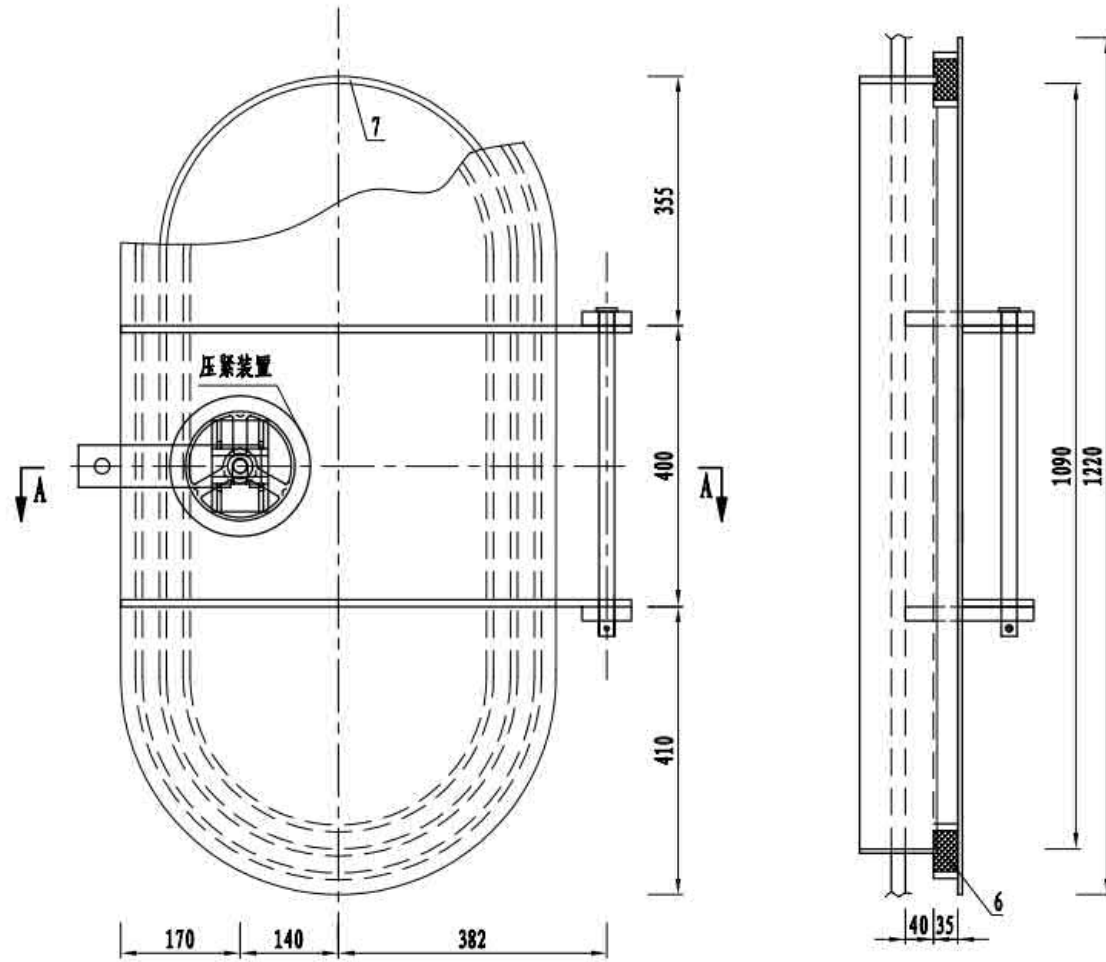
每延米材料数量表

编号	略图	规格 (mm)	根数	每根长 (mm)	总长 (m)	单位重 (kg/m)	总重 (kg)	备注
N1		Φ16	5	2060	10.30	1.58	16.3	工地预埋
N2		Φ16	5	818	4.09	1.58	6.5	工地预埋
N3		t=20	1	1000×20×250	39.3	39.3	39.3	工地预埋
N4		Φ16	5	513	2.57	1.58	4.1	安装使用
N5		Φ10	20	170	3.40	0.62	2.1	安装使用
N5'		Φ10	4	1000	4.00	0.62	2.5	安装使用
N6		Φ16	7	1000	7.00	1.58	11.1	安装使用
N7		t=12	2	1000×12×365	34.4	34.4	34.4	工地预埋
伸缩装置						SCF-DX160	1m	厂家提供
C50钢纤维混凝土 (m³)							0.35	

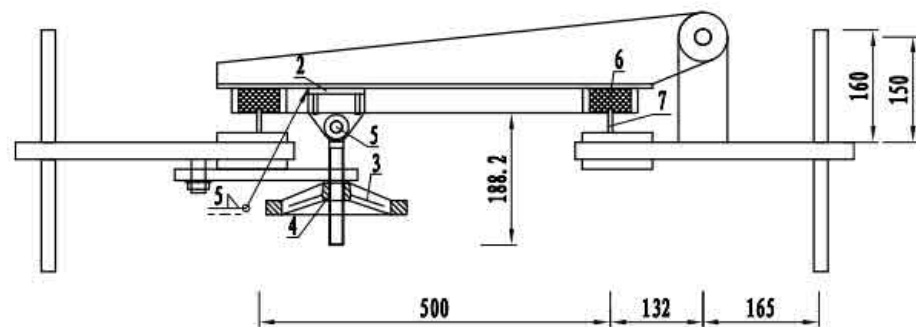
- 注
1. 本图尺寸除注明外均以毫米计, 产品符合《单元式多向变位梳形板桥梁伸缩装置》(JT/T 723-2008) 的规定。
 2. 伸缩装置齿板、型钢及底座选用耐候钢, 齿板、型钢表面进行热浸锌处理, 锌层平均厚度85μm, 最小厚度不小于70μm。底座外露表面进行热喷锌+重防腐涂装处理。
 3. 在齿板顶面应设置防滑构造, 增加表面粗糙度, 摩擦系数不小于0.5。
 4. 为防止螺栓或螺母松动, 采用楔形防松垫圈防松, 安装完成后螺栓沉孔内浇筑防水防松环氧树脂。
 5. 伸缩装置的安装应严格按安装工艺进行, 采用C50钢纤维混凝土浇筑, 伸缩装置在外侧护栏处设置泄水槽并将水引入桥面排水管道。
 6. 伸缩装置伸缩量为0~160mm, 梁端间隙B在中间温度时设置值为80~160mm。

3×60m 双向六车道箱形组合梁	荷载等级: 公路 — I级
	桥梁宽度: 2×16.50 m
伸缩装置构造	图号: SG-49

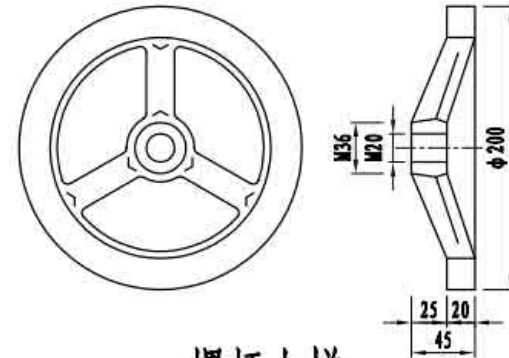
水密门配图



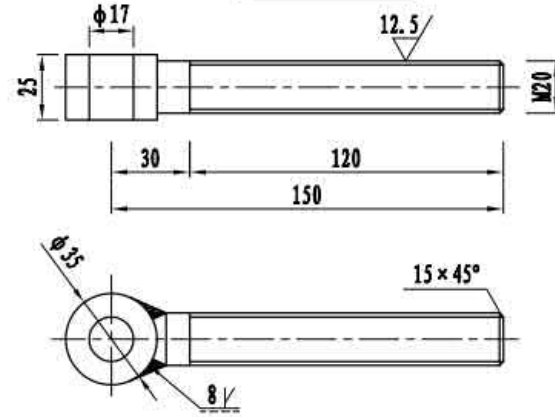
A-A



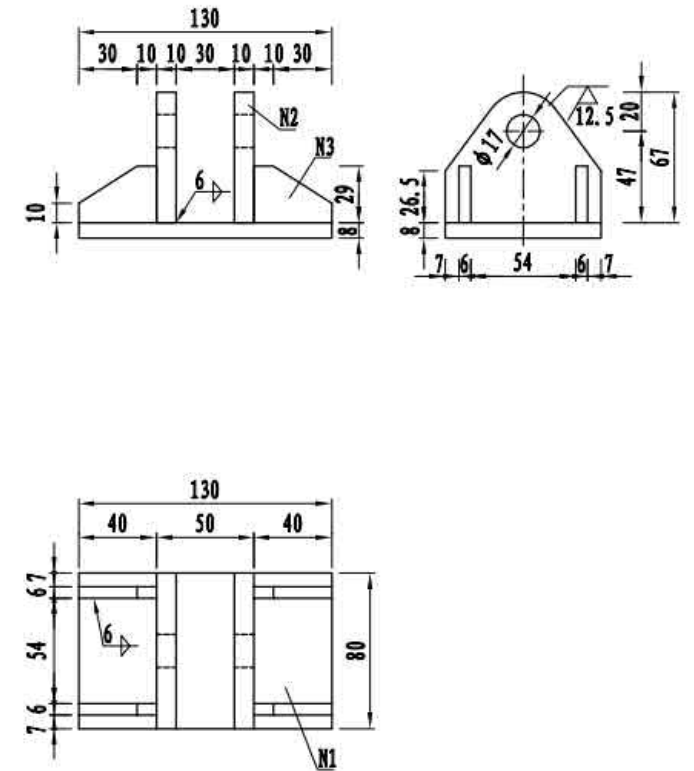
手轮大样



螺杆大样



固定座大样



一套水密门材料数量表

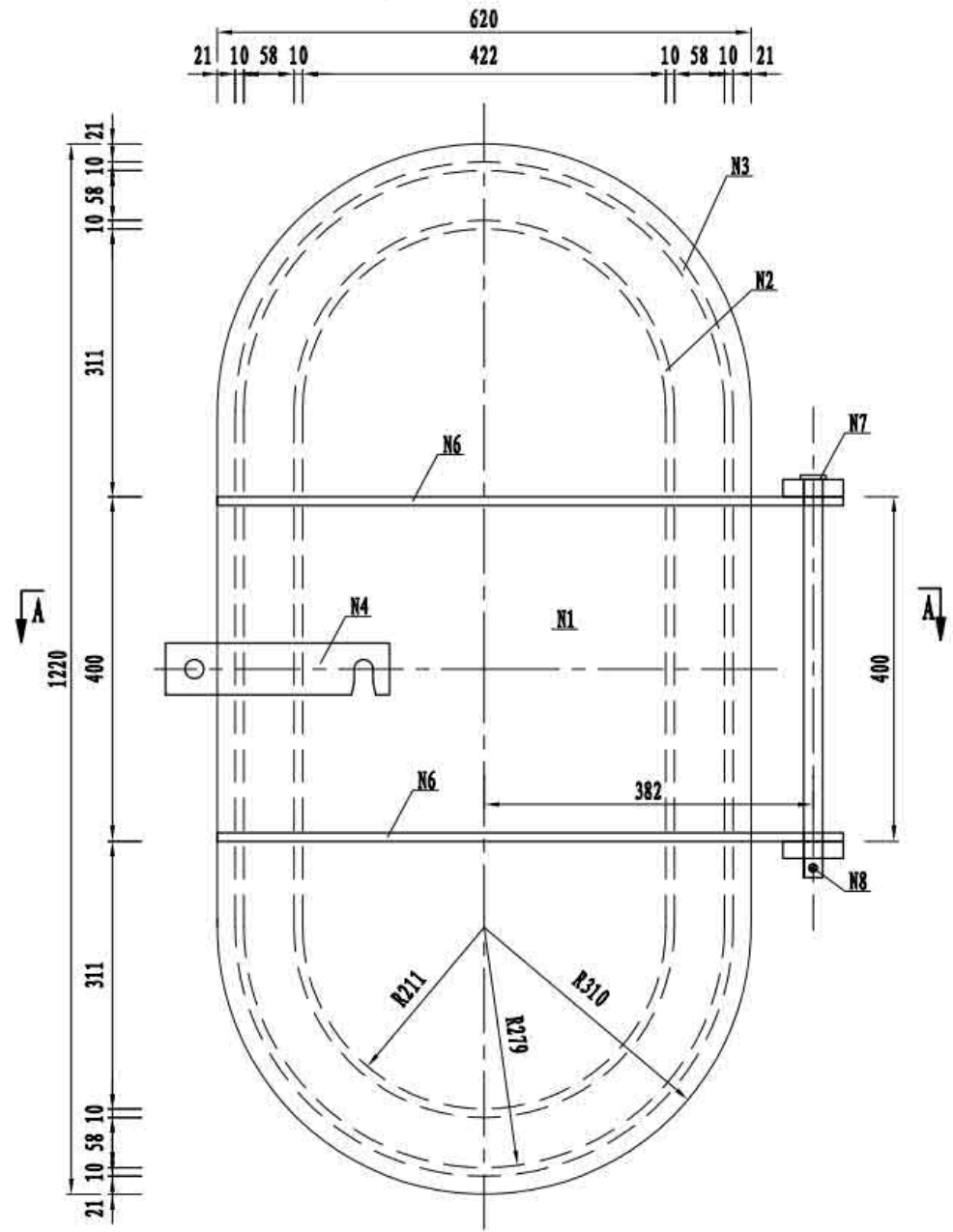
序号	名称	材料	规格 (mm)	数量	单件重 (kg)	共重 (kg)
1	水密门盖	Q345qD		1	74.50	74.5
2	固定座	Q345qD	N1 □80×6×130	1	0.65	0.7
			N2 □67×10×80	2	0.42	0.8
			N3 □29×6×40	4	0.05	0.2
3	手轮	HT200	JB/T 7273.3-2014 22×200	1	2.80	2.8
4	螺杆	Q345qD	GB/T 798-2021 M20×150	1	0.47	0.5
5	螺栓副		GB/T 5782-2016 M16×85 GB/T 6172.1-2016 M16	1套	0.23	0.23
6	密封橡胶条		60×30×2771	1	6.48	6.5
7	环形加劲	Q345qD	2771×10×34	1	7.40	7.4

注

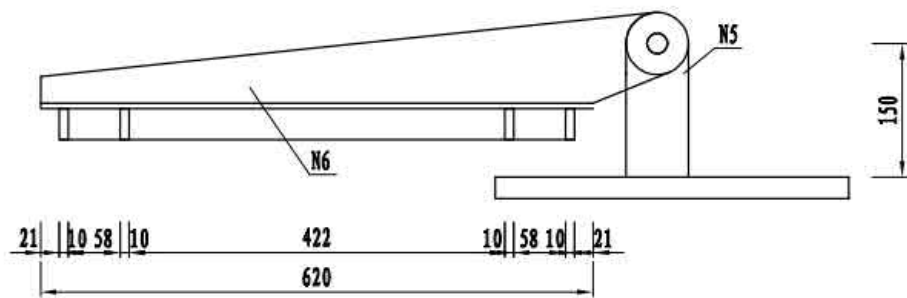
1. 本图尺寸均以毫米为单位。
2. 手轮22×200mm[《手轮》(JB/T 7273.3-2014)], 与标准件比较, 仅中间孔不同, 为M20螺纹孔, 外购时内孔定制或厂内加工。
3. 一套螺栓副包含一个螺栓和一个螺母。

3×60m 双向六车道箱形组合梁	荷载等级: 公路 — I级
	桥梁宽度: 2×16.50 m
端隔板密封门构造	图号: SG-50

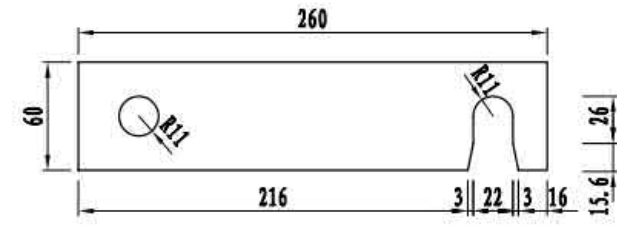
水密门构造



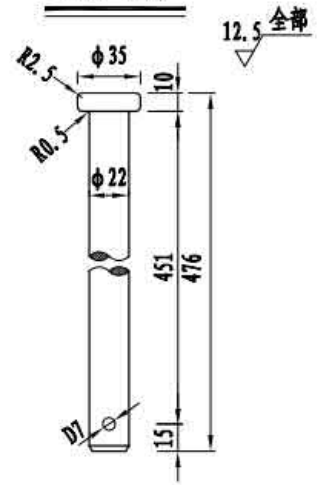
A-A



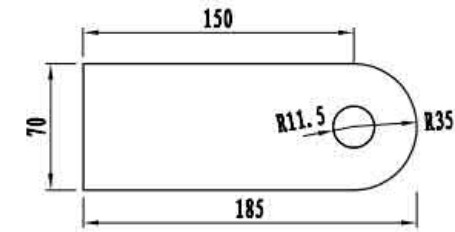
N4大样



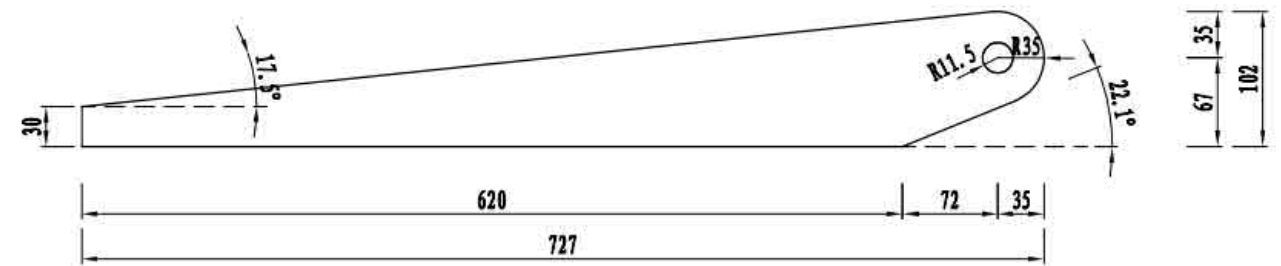
N7大样



N5大样



N6大样



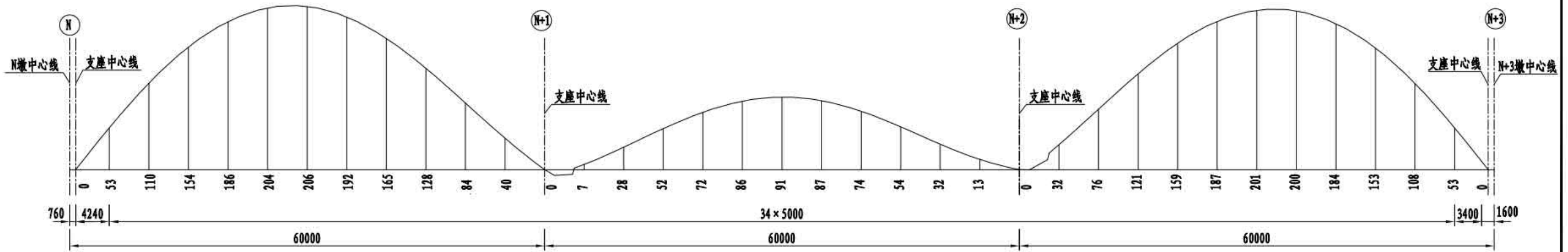
一套水密门盖材料数量表

编号	规格 (mm)	数量	单件重 (kg)	共重 (kg)
N1	□620×6×1220	1	31.7	31.7
N2	□35×10×2588	1	7.0	7.0
N3	□35×10×3015	1	8.2	8.2
N4	□60×16×260	1	1.8	1.8
N5	□70×20×185	2	2.0	3.9
N6	□102×10×727	2	3.7	7.3
N7	销轴Φ22×476	1	1.5	1.5
N8	开口销6.3×40	1	0.01	0.01
合计				61.5
焊缝 (1.5%)				0.9
总计				62.4

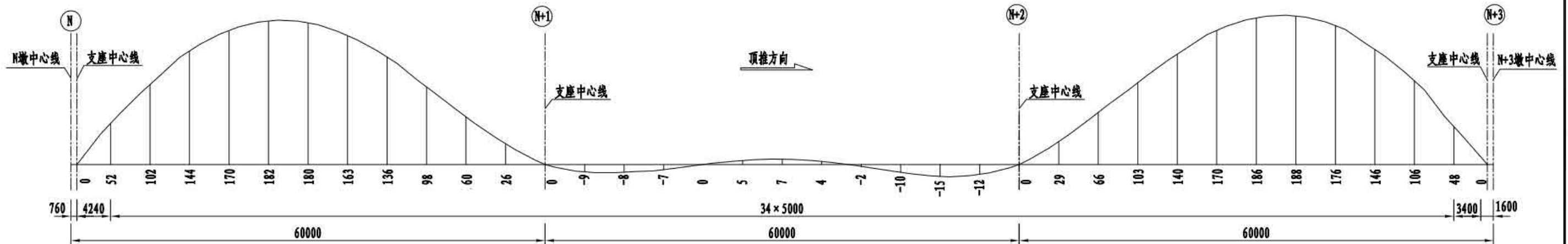
注
1. 本图尺寸均以毫米为单位。
2. 水密门盖钢材均为Q345qD钢。

3×60m 双向六车道箱形组合梁	荷载等级: 公路 — I级
	桥梁宽度: 2×16.50 m
端隔板密封门构造	图号: SG-50

钢梁预拱度示意 (吊装法架设)





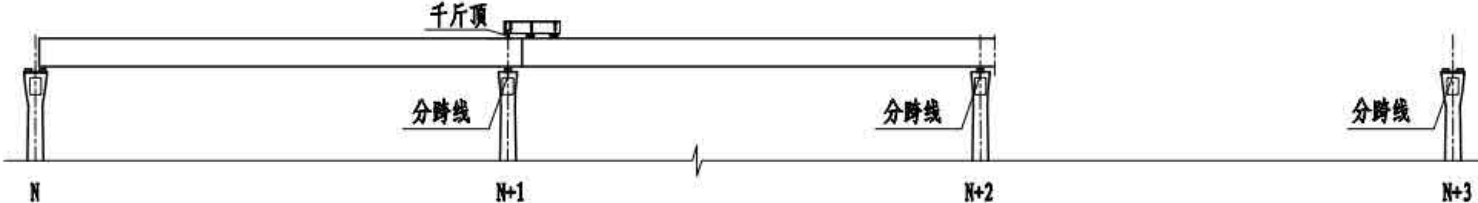
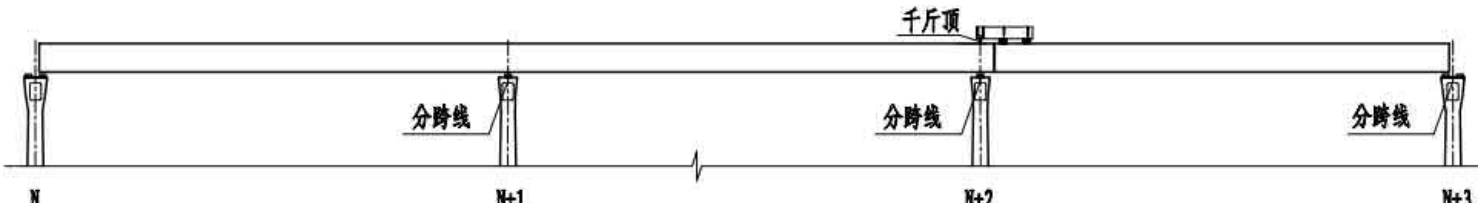
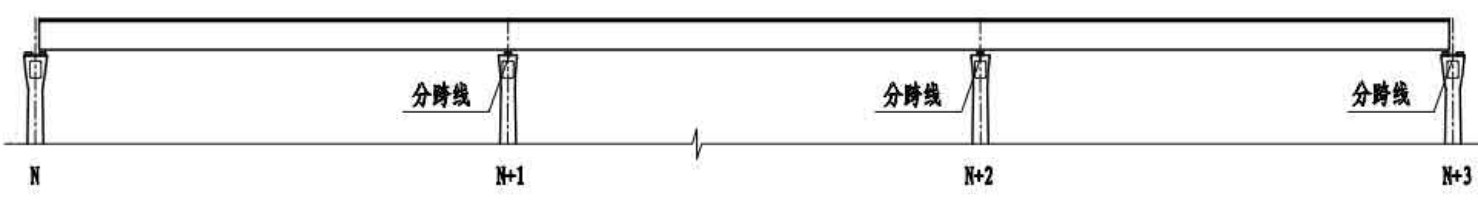
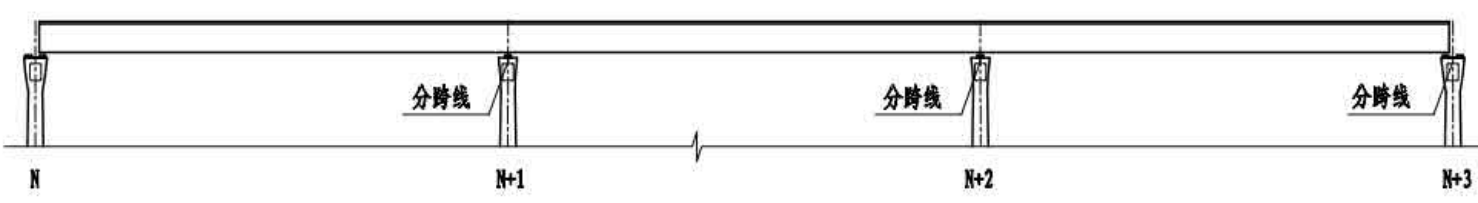
钢梁预拱度示意 (顶推法架设)



注 1. 本图尺寸均以毫米为单位。

3 × 60m 双向六车道箱形组合梁	荷载等级: 公路 — I级
	桥梁宽度: 2 × 16.50 m
钢梁预拱度示意	图号: SG-51

吊装方案

	<p>(1) 施工基础及桥墩，钢梁制作。 (2) 运输钢梁节段至现场，在台架上完成钢梁拼接。</p>
	<p>(3) 吊装第一跨钢梁至桥墩。</p>
	<p>(4) 在第二跨钢梁上安装反牛腿，吊装梁段使反牛腿支撑于已架设梁段。 (5) 调整梁段高程，完成与已架设梁段的连接。</p>
	<p>(6) 重复第 (4)、(5) 步骤，完成第三跨钢梁架设。</p>
	<p>(7) 安装预制混凝土桥面板，施工桥面板湿接缝及现浇混凝土部分。</p>
	<p>(8) 完成二期铺装及附属设施安装，成桥试验，通车。</p>

<p>3 × 60m 双向六车道箱形组合梁</p>	<p>荷载等级：公路 — I 级</p>
	<p>桥梁宽度：2 × 16.50 m</p>
<p>上部结构施工流程</p>	<p>图号：SG-52</p>

顶推方案

	<p>(1) 施工基础及桥墩，搭设施工平台，安装顶推设备。 (2) 钢梁加工制造，运输至桥位施工平台上，拼接第一节段。</p>
	<p>(3) 向前顶推，顶推过程中采用扣索控制悬臂下挠（悬臂端挠度不超过90cm）。 (4) 重复上一步骤，直至顶推完成。</p>
	<p>(5) 拆除拉杆及扣索，拆除顶推设备。 (6) 调整支座高程，落梁，钢梁就位。</p>
	<p>(7) 安装预制混凝土桥面板。 (8) 浇筑正弯矩区后浇带湿接缝，待湿接缝达到设计强度80%以上后，浇筑负弯矩区后浇带湿接缝。</p>
	<p>(9) 完成二期铺装及附属设施安装，成桥试验，通车。</p>

<p>3 × 60m 双向六车道箱形组合梁</p>	<p>荷载等级：公路 — I级</p>
	<p>桥梁宽度：2 × 16.50 m</p>
<p>上部结构施工流程</p>	<p>图号：SG-52</p>