

JTG

中华人民共和国推荐性行业标准

JTG/T 5111—2026

公路冬季养护技术规范

Technical Specifications for Winter Maintenance of Highway

交通运输部信息公告
浏览专用

2026-06-03 发布

2026-09-01 实施

中华人民共和国交通运输部发布

前 言

根据《交通运输部关于下达2019年度公路工程标准制修订项目计划的通知》（交公路发〔2019〕427号）的要求，由辽宁省交通科学研究院有限责任公司承担《公路冬季养护技术规范》（以下简称“本规范”）的制定工作。

为贯彻落实《交通强国建设纲要》，强化交通基础设施养护，规范公路冬季养护行为，提升服务质量，延长使用寿命，交通运输部决定制定公路冬季养护技术规范。本规范的制定以《公路养护工程管理办法》（交公路发〔2018〕33号）及公路养护相关标准规范为依据，结合我国不同地区公路冬季养护现状和实际需求，广泛调研并征求了各方意见，充分吸收借鉴了国内外研究成果和成熟养护经验，综合考虑了与其他相关标准规范的协调一致。

本规范将公路冬季养护划分为入冬前准备、冬季期养护与越冬后处置三个阶段并提出了相关技术要求，涵盖公路路基、路面、桥涵、隧道、交通安全设施和绿化等方面内容。本规范共分为7章和4个附录，分别是：1 总则；2 术语；3 基本规定；4 入冬前检查和养护；5 冬季期养护；6 公路除冰雪与防滑；7 越冬后养护处置；附录A 部分地区常年冬季起始日和结束日一览表；附录B 雪崩防治综合措施表；附录C 风积雪路段信息采集表；附录D 雪崩路段巡查工作记录表。

范兴华、任俊达负责起草本规范第1章、第2章和第4章第1、3节，第5章第1、3节，第7章第1、3节，范兴华、冯德成、任俊达负责起草第3章，冯德成、张锋负责起草第4章第2节，第5章第2节，第7章第2节，席广恒、郭卫民、陈宇新负责起草第4章第4节，第5章第4节，第7章第4节，陈志国、秦卫军负责起草第4章第5节，第5章第5节，第7章第5节，马士杰、卢林果负责起草第4章第6节，第5章第6节，第7章第6节，易军艳负责起草第4章第7节，第5章第7节，第7章第7节，范兴华、任俊达、房锐、陈亮亮负责起草第6章，张怀志、任俊达负责起草附录A，任俊达负责起草附录B、附录C、附录D。

请各有关单位在执行过程中，将发现的问题和意见，函告本规范日常管理组，联系人：范兴华（地址：沈阳市沈河区文萃路81号；邮编：110015；电话：024-24512416；传真：024-24506090），以便修订时参考。

主 编 单 位：辽宁省交通科学研究院有限责任公司

参 编 单 位：哈尔滨工业大学

吉林省交通科学研究所
山东省交通科学研究院
辽宁省交通规划设计院有限责任公司
云南省交通规划设计研究院有限公司

主 编：范兴华

主要参编人员：冯德成 陈志国 马士杰 席广恒 房 锐 郭卫民
任俊达 张 锋 秦卫军 陈宇新 陈亮亮 易军艳
卢林果 郑少鹏 于丽梅

主 审：祖熙宇

参与审查人员：王松根 侯 芸 宋 宁 田 波 姜子龙 谢玉田
徐 剑 李万恒 杨永前 赵卫国 沈国华 刘 涛
刘 健 郭 洪 陈建勋 杨彦海 张明欣 单继鸿
王中平 白志平 张启进 郑丽堂 柏丽敏 张 蓉

参 加 人 员：孙继伟 刘云全 朱建平 张怀志 刘 楠 高立波

目 次

1	总则	1
2	术语	2
3	基本规定	4
4	入冬前检查和养护	7
4.1	一般规定	7
4.2	路基	7
4.3	路面	8
4.4	桥涵	9
4.5	隧道	12
4.6	交通安全设施	13
4.7	绿化	13
5	冬季期养护	15
5.1	一般规定	15
5.2	路基	15
5.3	路面	16
5.4	桥涵	17
5.5	隧道	18
5.6	交通安全设施	19
5.7	绿化	19
6	公路除冰雪与防滑	20
6.1	一般规定	20
6.2	作业准备	21
6.3	除冰雪与防滑作业	23
6.4	特殊冰雪灾害处置	27
6.5	除冰雪作业安全	28
7	越冬后养护处置	29
7.1	一般规定	29
7.2	路基	29
7.3	路面	30
7.4	桥涵	30
7.5	隧道	31

7.6 交通安全设施·····	32
7.7 绿化·····	32
附录 A 部分地区常年冬季起始日和结束日一览表·····	33
附录 B 雪崩防治综合措施表·····	37
附录 C 风积雪路段信息采集表·····	39
附录 D 雪崩路段巡查工作记录表·····	40
本规范用词用语说明·····	41

交通运输部信息公开
浏览专用

1 总则

1.0.1 为规范与指导公路冬季养护工作，提高公路冬季养护技术水平，制定本规范。

1.0.2 本规范适用于国省干线公路的冬季养护工作。

1.0.3 公路冬季养护应遵循“预防为主、防治结合、绿色环保、安全畅通”的原则，加强冬季检查与养护，及时开展除冰雪防滑作业，使公路基础设施经常保持良好的技术状况和服务功能，保障公路畅通，延长公路使用寿命。

1.0.4 公路冬季养护应积极稳妥地推行新技术、新材料、新设备、新工艺，提高养护质量、养护效率和作业安全性，减少对交通的影响。

1.0.5 公路冬季养护应遵守国家有关安全生产、环境保护等法律法规的规定。

1.0.6 公路冬季养护除应符合本规范的规定外，尚应符合国家和行业现行有关强制性标准的规定。

2 术语

2.0.1 公路冬季养护 winter maintenance of highway

在入冬前、冬季期和越冬后对公路基础设施开展的检查、养护以及除冰雪防滑等工作。

2.0.2 冬季期 winter period

气象学冬季起始日和结束日之间的时段。冬季起始日和结束日按照现行《气候季节划分》(GB/T 42074) 确定。

2.0.3 入冬前 pre-winter period

为使公路安全越冬并保持通畅所做的检查、养护和除冰雪防滑准备等工作的时间,一般为冬季起始日之前一个月左右。

2.0.4 越冬后 post-winter period

为及时排查和跟踪处理公路冬季期发生的病害和隐患等工作的时间,一般为冬季结束日之后一个月左右。

2.0.5 冬季检查 highway inspection in winter period

在入冬前、冬季期和越冬后,为及时掌握公路基础设施的使用情况,排查、跟踪病害和隐患而开展的检查工作。

2.0.6 冻融 freeze-thaw

温度发生周期性的正负变化,岩土和结构物中的水随之发生相变而产生的冻结和融化的现象。

2.0.7 冻胀 freeze heave

岩土或结构物中,水的冻结和冰体的增长引起的体积膨胀、表面不均匀隆起的现象。

2.0.8 融沉 thaw settlement

冻土融化时的下沉现象,包括在自重作用下的融化沉降和与外荷载有关的压密沉降。

2.0.9 暗冰 black ice

在路表构造中形成的不易被观察到的结冰。

2.0.10 冻雨 freezing rain

雨水降落过程中，与温度低于0℃的物体接触迅速冻结的现象。

2.0.11 防滑料 anti-skid materials

冬季在冰雪路面撒布的为提高其抗滑性能的材料。

2.0.12 桩基冻拔 frost jacking of pile foundation

桩基周边土体发生冻胀时，对桩身产生的竖向冻胀力致使桩基发生向上位移的现象。

2.0.13 冰凌 ice jam

季节性冰冻地区的河流中，秋季结冰期和春季融冰期冰块随水漂流的现象。

交通运输部信息公告
浏览专用

3 基本规定

3.0.1 公路冬季养护应根据公路等级、气候及交通状况、公路基础设施技术状况、养护需求、病害情况及发展趋势，综合考虑技术、经济、安全、环保等因素制定冬季养护方案，及时处治病害和隐患、清除路面积雪积冰，保障公路通行。

3.0.2 应制定公路冬季交通突发事件处置和冰雪灾害处置应急预案，增强预防预警、应急处置与保障能力，遇有突发事件和冰雪灾害应及时启动应急预案。

条文说明

为有效应对公路交通突发事件，及时保障、恢复公路交通正常运行，提出相关要求。根据《国家突发公共事件总体应急预案》《公路交通突发事件应急预案》《交通运输突发事件应急管理规定》等国家和行业有关规定，公路冬季交通突发事件处置和冰雪灾害处置应急预案主要包括指挥体系、组织机构及职责，预防与监测预警，应急响应及应急处置程序，应急准备，应急处置措施，应急结束的主要工作，保障措施，培训与演练等内容。

3.0.3 公路冬季养护以路况检查、日常养护和除冰雪防滑为主，必要时可组织实施修复养护工程或应急养护工程。

3.0.4 公路冬季检查以日常巡查和经常检查为主，病害或隐患比较严重时，应开展专项检查。遇有突发事件造成公路损毁、中断或产生重大安全隐患时，应开展应急检查。

条文说明

开展冬季检查的目的：一是在入冬前及时发现并处治病害，做好公路越冬准备；二是在冬季期及时发现病害，并采取有效措施消除安全隐患，保证公路冬季安全畅通；三是在越冬后及时掌握新出现的病害、冬季期病害发展状况及处治的效果，为制定后续养护计划和总结冬季养护经验奠定基础。

当通过日常巡查或经常检查，发现病害或隐患比较严重，需要进一步判明病害程度和产生原因，评定病害对结构承载能力、通行能力和通行安全等的影响时，开展专项检查，为后续养护决策提供依据。

3.0.5 日常巡查及经常检查的内容和方式应符合现行《公路养护技术标准》(JTG 5510)及公路养护相关技术规范的规定。

条文说明

公路养护相关技术规范是指现行《公路路基养护技术规范》(JTG 5150)、《公路沥青路面养护技术规范》(JTG 5142)、《公路水泥混凝土路面养护技术规范》(JTJ 073.1)、《公路桥涵养护规范》(JTG 5120)、《公路隧道养护技术规范》(JTG H12)等。

3.0.6 日常巡查及冬季期经常检查的频率应不小于现行《公路养护技术标准》(JTG 5510)的规定,并应符合下列规定:

- 1 应结合年度检查计划,在入冬前和越冬后各安排一次经常检查。
- 2 灾害天气和病害发展较快时,应加大日常巡查频率。
- 3 受灾害天气影响采取封闭管控的路段,恢复通行前应开展一次日常巡查。

条文说明

灾害天气包括寒潮、冻雨、大到暴雪前后以及凌汛期和春融期等。

3.0.7 风积雪、雪崩、涎流冰、山区背阴、往年易积雪结冰等交通安全事故易发路段以及桥梁、隧道出入口、长大下坡、急弯、山谷风口等重点路段应加强巡查,交通安全设施有破损或缺失的,应及时修复或补齐,必要时可增设或采取交通管制措施。

3.0.8 可采用定点或移动视频监控、无人机、“人工智能+”等巡查方式辅助开展日常巡查工作。

3.0.9 常年冬季起始日和结束日可结合当地多年气象历史记录确定,缺少气象资料时,可参考本规范附录A。

3.0.10 应根据气候特点、病害类型和可采用养护技术特点等实际情况,合理规划检查及养护处治时间。

3.0.11 应根据当地气候条件、公路和环境状况,结合养护经验,做好公路冬季养护材料物资储备和养护队伍、养护机具的准备。

3.0.12 公路冬季养护应综合考虑养护作业时间和交通量等因素制定交通组织方案,采取措施减少对交通的干扰,保障养护维修作业人员、机械设备、通行车辆和人员

安全。

3.0.13 公路冬季养护技术文件应及时归档并妥善保管，做好降雨、降雪、寒潮等特殊天气的气象信息记录，及时更新养护管理信息系统数据。

交通运输部信息公开
浏览专用

4 入冬前检查和养护

4.1 一般规定

4.1.1 公路入冬前的日常巡查和经常检查应符合本规范第3章的有关规定。应根据日常巡查和经常检查结果，及时开展病害处治和预防等养护工作，制定冬季养护计划或养护方案。

条文说明

入冬前及时开展病害处治和预防，尽量避免公路带病越冬，既可防止已发生病害受冬季不利气候环境影响进一步发展，又有利于减少冬季病害发生，减轻冬季期养护压力，保障通行安全，延长公路使用寿命。

4.1.2 年度养护工程宜在入冬前完成交工验收。未交工验收的越冬养护工程，应做好交通安全设施的设置和维护工作。采用便道、便桥临时通行的，应做好便道、便桥的检查和养护工作。

4.1.3 应根据公路技术等级、养护里程、环境和气候特点等因素，做好除冰雪机械、融雪剂、防滑料、路面冷补料等设备和材料的储备和保管工作。

4.1.4 应根据公路冬季交通突发事件处置和冰雪灾害处置应急预案，组织开展培训和应急演练。

4.2 路基

4.2.1 应重点对路基防排水设施、防护及支挡结构物、防冰雪设施、高边坡以及低洼路段等开展检查。检查应包括下列主要内容：

- 1 防排水设施是否存在破损和淤积、堵塞。
- 2 防护及支挡结构物是否存在表面破损、局部损坏，是否存在排（泄）水孔堵塞。
- 3 防冰雪设施是否存在破损和缺失。

- 4 高边坡的坡顶和坡面是否存在裂缝、局部坍塌或滑坡。
- 5 低洼路段是否存有可导致冬季路基冻胀等病害的积水。
- 6 通风管、热棒等多年冻土路基保温设施是否破损和缺失。

4.2.2 路基防排水设施破损应及时修复。截水沟、排水沟等淤积、堵塞时，应及时清理疏通。

4.2.3 坡面防护、挡冰墙、挡土墙等路基防护及支挡结构物破损应及时修复，勾缝脱落的重新勾缝，排（泄）水孔堵塞的应及时疏通或增设。

4.2.4 风积雪路段缺失、损坏的阻雪和导雪设施应及时增补、维修或更换。坡脚至路界内的障碍物应及时清除。养护材料应堆放在路外的堆料台上，堆放高度不宜高于路基高度。

条文说明

阻雪设施主要包括防雪栅、挡雪墙等；导雪设施主要包括下导风板、侧导风板、吹雪栅栏等。为保障设置的导雪和阻雪设施充分发挥效能，作出相关要求。

4.2.5 雪崩路段缺失、损坏的防护设施应及时增补、维修或更换，雪崩防治综合措施可参考本规范附录 B。应在雪崩易发路段两侧设立警告标志，严禁在雪崩易发路段停车和驻留。

4.2.6 高边坡局部坍塌、滑坡，以及坡顶或坡面出现裂缝时，应开展专项检查，进一步判明病害程度及成因，并根据检查及评定结论及时采取措施处治。

4.2.7 中冻区和重冻区低洼路段宜采取防、排、截等综合措施降低水位，应避免路基冬季发生冻胀等病害。

4.2.8 多年冻土路基融沉路段通风管、热棒等设施缺损时，应及时补充或修复。

4.2.9 涎流冰防护设施破损时，应及时修复或重建，并应保证排水通畅，聚冰坑（沟）内无杂物。

4.3 路面

4.3.1 应重点对路面及路面排水设施开展检查。检查应包括下列主要内容：

- 1 路面排水设施是否存在破损、淤堵。

- 2 沥青路面是否存在坑槽、裂缝等病害。
- 3 水泥混凝土路面是否存在裂缝、填缝料损坏等病害。

4.3.2 路面排水设施破损时，应及时修复；发生淤堵时，应及时进行清理和疏通。

4.3.3 沥青路面发生坑槽、裂缝等病害时，应根据病害特点和产生原因，及时采取措施修补。既有裂缝封闭措施失效时，应及时重新处治，防止路表水进入路面内部。

4.3.4 水泥混凝土路面发生裂缝类病害时，应根据损害程度和产生原因，及时采取措施处治。填缝料缺失或损坏时，应及时补灌或更换。

4.3.5 在急弯、陡坡、背阴坡、桥面、站场、隧道出入口、平交道口等重点路段，可根据气候条件和工程经验采用路面主动融冰化雪技术措施。

条文说明

路面主动融冰化雪技术措施主要有采用除冰液智能预警喷洒系统、喷洒抑冰涂层、路表重铺或加铺抗凝冰沥青混合料、增设热力融冰雪系统等。

4.4 桥涵

4.4.1 应重点对桥梁排水系统、桥面铺装、承重构件以及基础等开展检查，检查应包括下列主要内容：

- 1 排水设施是否完好，排水通畅。
- 2 沥青混凝土桥面铺装是否存在坑槽、裂缝等病害；水泥混凝土桥面铺装是否存在裂缝、填缝料损坏等病害。
- 3 设置的减振、阻尼装置是否存在病害及异常。
- 4 伸缩缝是否漏水。
- 5 斜拉索、吊杆（索）、系杆等索结构锚固区的密封设施是否完好。
- 6 箱梁或空心板内是否积水。
- 7 钢筋混凝土结构物是否存在露筋、钢筋锈蚀等缺陷。圯工砌体是否存在勾缝脱落、开裂等病害。
- 8 墩台基础是否存在冲刷过深、局部淘空。
- 9 防治冰凌的导流调治设施、墩台破冰棱体是否完好。

4.4.2 排水系统的养护应符合下列规定：

- 1 排水设施缺损时，应及时补设或修复；
- 2 桥面排水不畅时，应采取导引措施或调整泄水孔位置。排水口偏高造成积水时，

宜整修桥面或采取其他措施保持排水顺畅。

3 冬季易产生挂冰的排水管道，可采取外侧增设保温层等措施，防止冬季产生挂冰。

条文说明

桥面排水不畅时，冬季雨雪后易形成积冰，影响行车安全。集中排水设施不通畅时，冬季易发生冻胀损坏排水管，形成挂冰，给桥下行人及车辆等带来安全隐患。桥面泄水孔设置不当，雪水在冻融作用下侵蚀桥梁上、下部结构混凝土，影响结构耐久性。

4.4.3 沥青混凝土桥面铺装出现坑槽、裂缝等病害，以及水泥混凝土桥面出现铺装裂缝、填缝料损坏等病害时，应及时处治，防止表水下渗。

4.4.4 桥梁设置的减振、阻尼装置出现破损时，应及时修复或更换。

4.4.5 伸缩缝漏（渗）水时，应查明原因，及时修复。易产生冰锥的伸缩缝，可在伸缩缝下方增设横向大纵坡集水槽，集水槽出水端口应与防冻排水管道连接。

4.4.6 可采取镶面或表面涂层等预防养护措施，提高防撞墙、护栏底座、伸缩缝锚固区混凝土的抗盐蚀及抗冻性能。

4.4.7 斜拉桥、悬索桥及系杆拱桥的养护应符合下列规定：

- 1 斜拉索钢护筒与套管连接处的防水垫圈及阻尼垫圈发生破损时，应及时更换。
- 2 悬索桥索鞍防护罩除湿设备出现故障时，应及时维修。防护罩内填充的油脂不足时，应及时补充。

3 吊杆的防护套、止水密封圈、防雨罩等发生开裂、破损、老化时，应及时维修或更换。

条文说明

斜拉索位于梁端一侧的钢护筒与套管连接处的防水垫圈及阻尼垫圈破损，易发生渗水导致锚头生锈。吊杆的防护套出现开裂或损坏后，在冬季易形成挂冰，给行人、车辆的安全通行带来隐患。

4.4.8 箱梁或空心板内积水时，应及时疏通或在梁底适宜位置增设排水孔，排出积水，并应查明积水成因，及时采取措施维修处治。

条文说明

由于桥面铺装开裂、防水层失效、顶板开裂、梁端封堵不严等原因，水会从桥面或梁端进入箱梁或空心板腔内，形成积水。箱梁或空心板内的积水冬季结冰时体积膨胀，严重时破坏梁板，给桥梁结构和通行安全带来不利影响。

4.4.9 钢筋混凝土梁桥和预应力钢筋混凝土梁桥出现露筋或保护层剥落，应先将松动的保护层凿除，清除钢筋锈迹后加以修复。

4.4.10 圬工砌体勾缝脱落时，应及时修补。砌体开裂时，应查明原因，及时修复。泄水孔堵塞时，应及时疏通。

条文说明

圬工砌体墩台、基础出现勾缝脱落、开裂等破损情况时，冬季雨雪易渗入砌体内部产生冻胀，加剧圬工结构的损坏。

4.4.11 中冻区和重冻区墩台及翼墙基础冲刷过深或基底局部淘空时，应采取必要的防冻措施。

条文说明

为防止寒冷地区的桥涵因基础埋深不足产生基础冻胀、融沉、桩基冻拔、桥台翼墙开裂等病害，作出相应要求。

4.4.12 防治冰凌的导流调治设施、墩台破冰棱体破损时，应及时修复。

4.4.13 应及时清除桥下堆积秸秆、杂草等易燃物和废弃物。

条文说明

桥下堆积的秸秆等易燃物，冬季干燥易引发火灾，导致桥梁结构受损。

4.4.14 应重点对涵洞各构件及附属结构、涵底铺砌以及基础等开展检查。检查应包括下列主要内容：

- 1 涵洞是否排水顺畅，有无淤积、堵塞，涵身内有无杂物。
- 2 涵洞各构件及附属结构是否完好。
- 3 涵身、侧墙以及沉降缝是否存在渗漏水。
- 4 涵底铺砌是否存在破损或发生明显变形。
- 5 基础是否存在冲刷淘空。

4.4.15 涵洞淤塞或有杂物时,应及时疏通和清除。

4.4.16 涵洞圯工砌体开裂、灰缝剥落时,应及时维修;钢筋混凝土结构出现裂缝、混凝土剥落、露筋等病害时,应及时修复。

4.4.17 涵身及侧墙渗水时,应查明原因,及时处治。沉降缝或连续缝止水带有破损时,应及时更换。涵底铺砌发生变形或破损时,应及时整修。

4.4.18 涵身基础及附属设施基础发生冲刷淘空时,应及时修复,必要时可增设防冲刷结构。

4.5 隧道

4.5.1 应重点对隧道土建结构和机电设施开展检查。检查应包括下列主要内容:

- 1 排水系统是否存在缺损、淤堵。
- 2 洞门、衬砌是否存在裂缝、破损、渗漏水。
- 3 路面是否存在坑槽、拱胀、渗水。
- 4 防冻保温设施是否存在破损。
- 5 机电设施是否完好,功能正常、安装稳固。

4.5.2 应及时清理截水沟、中央排水沟、路侧边沟、窞井、沉砂池和出水口的杂物,保持排水通畅。防排水设施出现破损时,应及时修复。

4.5.3 隧道洞门、衬砌发生裂缝、局部剥落时,应查明原因,及时处治。

4.5.4 隧道洞门、衬砌出现渗漏水时,应查明原因,遵循预防为主,防、排、截、堵相结合的原则,采取措施及时处治。

4.5.5 隧道路面发生坑槽、拱胀、错台等病害时,应及时修复。路面出现渗水时,应查明原因,及时处治。

4.5.6 隧道防冻保温设施损坏时,应及时维修或更换。需增设保温层提升隧道抗冻性能时,应符合现行《季节性冻土地地区公路设计与施工技术规范》(JTG/T D31-06)的有关规定。

4.5.7 隧道机电设施发生缺损时,应及时进行补充、维修或更换。隧道通风设施、照明灯具安装部位有松动、腐蚀的应及时紧固、修复。

4.5.8 隧道洞口背阴坡或纵坡易结冰或形成暗冰的路段，应设置袋装防滑料或融雪剂堆放点，防滑料或融雪剂应堆放整齐并采取防潮措施。

4.5.9 当采用湿法对隧道顶板、内装饰、侧墙和洞门进行清洁时，日最低气温宜在5℃以上。

4.5.10 严重不良地质段、严重结构病害或隐患处，应对其结构变形、受力、地下水状态、洞口坡体等进行观测和监测。当发现监测数据突变时，应及时预警和处置。

4.6 交通安全设施

4.6.1 应重点对交通标志、标线、防雪栅、视线诱导设施、防眩设施、隔离栅、防落网和避险车道等设施进行检查。检查应包括下列主要内容：

1 交通标志、护栏、隔离栅、轮廓标、防眩网（板）、防雪栅等设施是否存在缺失，结构件和连接件是否存在缺损、松动、变形。

2 交通标志、护栏、隔离栅、防落网、轮廓标、防眩网（板）等设施的金属构件防腐涂层是否完好，是否存在锈蚀。

3 交通标志、护栏、限高架等基础是否稳固，是否存在开裂或破损，基础周围的土体是否存在沉陷或缺失。

4 避险车道排水设施是否存在淤堵，制动床集料是否保持松散。

4.6.2 交通安全设施缺失的应及时补充。设施结构件和连接件缺损时应及时增补、维修或更换；松动的连接件应及时紧固。

4.6.3 交通安全设施构件防腐涂层剥落或产生局部锈蚀时，应及时进行除锈防腐处理。

4.6.4 交通安全设施基础破损时，应及时修补。

4.6.5 交通标志、限高杆基础周围的土体沉陷或缺失时，应及时进行培土夯实。

4.6.6 标线缺损时，应及时补充施划。

4.6.7 避险车道排水设施淤堵时，应及时疏通。制动床集料宜翻松一次。

4.7 绿化

4.7.1 应对公路限界内的绿化植被进行巡查，对影响路侧安全净空和视距、遮挡标

志的植株进行修剪，对乔木病死枝干进行清理。宜对密度过大的灌木植被和乔木枝叶进行适当的疏苗和修剪。

条文说明

入冬前对公路绿化乔木灌木进行修整，可以防止其枝叶遮挡标志、标牌，减轻冬季植被水分蒸发，并可预防冬季雪压导致的树木弯折或倾覆，影响通行安全。清理乔木的病死枝干，防止其被冬季大风吹折，给通行安全带来隐患。

4.7.2 中冻区和重冻区应做好路侧与中央分隔带植被的防冻保护措施，绿化植被根部可采取培土盖膜。大型树木的防冻保护可根据当地气候和已有经验，采用树干缠裹无纺布、草绳或树干涂白等措施。

4.7.3 中冻区和重冻区宜在临冻前浇灌一次封冻水，可搭设风障，或采用稻草、麦秸等保暖物包扎茎秆部位保暖。

条文说明

适时浇封冻水能增加土壤墒情、预防春季干旱、平抑地温，增强抗寒能力，有利于苗木安全越冬。最好结合秋施基肥，在植物落叶后到土壤封冻前，气温 3°C 左右、 5cm 土层内平均地温 5°C 左右、表土日化夜冻时浇水。

4.7.4 有条件时可对路侧与中央分隔带绿化带安装防盐板。

条文说明

安装防盐板有利于降低融雪剂对绿化植被的不利影响。

5 冬季期养护

5.1 一般规定

5.1.1 公路冬季期的日常巡查和经常检查应符合本规范第3章的有关规定。

5.1.2 在寒潮、冻雨、大到暴雪、凌汛期前后，宜加大日常巡查频率。

5.1.3 对可能危及通行安全或发展迅速的病害应及时维修处治。

5.1.4 对通行和结构安全无明显影响且发展缓慢的病害，限于冬季气候原因不宜立即组织修复的，应记录病害位置、类型和状况，并应加强巡查，必要时采取临时维修加固措施，设置相应的交通安全设施，待温度允许时及时修复。

5.2 路基

5.2.1 路基检查的重点部位和主要内容除应符合本规范第4.2.1条的有关规定外，还应包括下列内容：

- 1 路基排水设施是否存在结冰、积雪和淤堵。
- 2 防护及支挡结构物的泄水孔是否存在冻结堵塞。
- 3 路基、防护及支挡结构物是否存在冻胀、冻裂等病害。
- 4 涎流冰路段是否存在冰水溢流至路面。

5.2.2 路基排水设施积雪（冰）、淤堵时，应及时清理疏通。

5.2.3 防护和支挡结构泄水孔结冰堵塞的，应及时疏通，无法疏通时应增设泄水孔或辅助排水设施。

5.2.4 路基发生冻胀病害，影响通行安全时，应设立相应的交通安全设施，采取路面铣刨等临时措施保障路面平整，做好记录并对整治效果进行跟踪观测。

5.2.5 防护和支挡结构物的养护应符合下列规定：

1 发生基础和墙体冻胀、脱落、鼓肚等局部损坏类病害时，应开展专项检查和评定，依据检查和评定结果确定养护方案，按照养护方案及时维修处治。存在安全隐患的，应及时采取临时加固或支挡、防护措施，必要时应设置交通安全设施。

2 发生结构物整体开裂、倾斜、滑移、倒塌等结构失稳类病害时，应及时采取应急养护措施并设置交通安全设施。

5.2.6 涎流冰路段应及时清理挡冰墙外和聚冰坑（沟）内的积冰，防止涎流冰溢出，影响通行安全。必要时可采取增加挡冰墙高度、加大聚冰坑（沟）容积等措施。

5.2.7 应加强风积雪易发路段的巡查，风积雪防护设施被雪掩盖或倾倒时，应及时进行清理或维修加固。清理的积雪不得堆放在上风口侧。发生风积雪的路段应填写技术数据采集表（附表 C.0.1）和工程量采集表（附表 C.0.2）。

5.2.8 应加强雪崩易发路段的巡查工作，填写巡查工作记录表（附表 D.0.1）。自然降雪的累积厚度达到或接近历次发生雪崩的累积厚度时，应观察雪崩路段的变化情况，必要时可制造人工雪崩，消除隐患。

5.2.9 风积雪和雪崩的清除，应符合本规范第 6.4 节的有关规定。

5.3 路面

5.3.1 路面检查的重点部位和主要内容应符合本规范第 4.3.1 条的有关规定。

5.3.2 路面排水设施出现结冰堵塞时，应及时清理疏通。

5.3.3 重度裂缝以及既有裂缝修补失效的，宜及时采取防止雪水渗入路面的措施处治。沥青路面出现坑槽病害应及时修补，必要时可设置警示标志。修补可采用冷补料或其他材料。

5.3.4 水泥混凝土路面中度和重度裂缝以及填缝料损坏渗水的，宜及时处治。混凝土板破碎严重时，可采用沥青混凝土冷补料进行临时处治。

5.3.5 应及时清除路面积冰、积雪。清除的冰雪临时堆放时不得影响通行安全，不得影响设施安全和路基稳定。

5.3.6 沥青路面较大面积应急养护维修时，可采用温拌或冷拌冷铺沥青混合料。

5.4 桥涵

5.4.1 桥涵检查的重点部位和主要内容除应符合本规范第4.4.1条和第4.4.14条的有关规定外，还应包括下列内容：

- 1 箱梁和空心板是否存在冻胀裂缝。
- 2 拉索、吊杆（索）、拱架以及泄水孔等处是否存在挂冰。
- 3 桥涵基础是否存在冻胀。
- 4 桩基础是否存在冻拔。
- 5 桩柱是否存在颈缩和露筋等。

条文说明

桩柱水位变化区易受冻融、冲刷、冲蚀、飘浮物撞击等作用影响，出现缩颈、钢筋外露、扩大基础淘空等病害。冬季是枯水期，水位相对较低，桩柱等基础在常水位以下的部位外露，方便开展检查，检查结果可以为后续养护处置工作奠定基础。

5.4.2 桥梁排水系统结冰、堵塞时，应及时疏通。损坏时应及时修复或更换。

5.4.3 应加强巡查，及时清除影响通行安全的挂冰并做好记录。

条文说明

斜拉桥的拉索、悬索桥的吊杆、拱桥的拱架以及跨线桥的墩台、盖梁、支座和泄水孔等处，冬季易产生危及通行车辆和行人安全的挂冰，需及时消除安全隐患，做好记录，为后续预防及处置工作奠定基础。

5.4.4 护栏和栏杆发生损坏，应及时采取临时防护措施并及时修复。

5.4.5 梁板底部泄水孔出现堵塞时，应及时疏通。空心板、箱梁等封闭构件出现纵向冻胀裂缝时，应开展专项检查和评定，根据检查和评定结果确定养护方案，按照养护方案及时维修处治。

5.4.6 桥梁冬季应急维修应结合气温、降水等环境条件制定方案、选择适宜维修材料，必要时应对维修的混凝土构件采取保温防冻措施。

5.4.7 桥梁基础出现冻胀、桩基冻拔时，应开展专项检查和评定，根据检查和评定结果确定养护方案，按照养护方案及时维修处治。墩台扩大基础冻胀时，可在基础侧面

最大冻深范围内换填抗冻胀性能好的材料，或采取改善基础侧面光滑程度等措施，减小扩大基础的侧面冻结力。桩基冻拔时，可采用在最大冻深范围内的桩壁加装分离式套管的措施防治。

5.4.8 桥台发生水平冻害时，应开展专项检查和评定，根据检查和评定结果确定养护方案，按照养护方案及时维修处治。可利用增设锚杆、锚定板来平衡水平冻胀力，或采取换填、加强排水和保温等措施减小台后水平冻胀力。

5.4.9 桥涵翼墙、锥坡、护坡及其基础发生冻胀病害时，应根据病害程度判断是否会影响结构及通行安全。当病害较轻，不影响结构及通行安全时，应封闭裂缝并加强观察；当病害影响结构或通行安全时，应及时采取措施处治。

5.4.10 应及时清除桥面和涵洞内的积冰、积雪。

5.5 隧道

5.5.1 隧道检查的重点部位和主要内容除应符合本规范第 4.5.1 条的有关规定外，还应对防排水设施是否存在冻结堵塞、洞顶是否存在挂冰等进行检查。

5.5.2 截水沟、中央排水沟、路侧边沟、窞井、沉砂池和出水口发现积冰或杂物时，应及时清理，保持排水通畅。

5.5.3 隧道边仰坡积雪、洞口积雪与挂冰时，应及时清除。

5.5.4 洞顶挂冰时，应及时清除并做好记录。

5.5.5 衬砌渗水时，应及时处治并做好记录。

5.5.6 洞门侧墙、洞口防护和支挡结构发生局部变形、倾斜、滑动、裂缝等冻害的养护，应符合本规范第 5.2.5 条的有关规定。

5.5.7 衬砌出现冻鼓等异常情况时，应加强监测，必要时可采取局部加热并钻孔植入保温导水管等措施，防止衬砌脱落。

5.5.8 隧道路面积雪或有结冰时，应在隧道入口设置交通安全警示标志，并及时清除隧道路面的积雪、结冰。

5.6 交通安全设施

5.6.1 交通安全设施检查的重点部位和主要内容除应符合本规范第4.6.1条的有关规定外，还应对交通标志、标线、轮廓标、警示桩、示警墩等设施积雪、覆冰情况进行检查。

5.6.2 交通标志面板、标线、护栏及栏杆积雪、覆冰时，应及时清除。

5.6.3 轮廓标、警示桩、示警墩等设施发生损坏时，应及时维修或更换；被积雪、积冰掩盖时，应及时进行清理。

5.6.4 标线缺失时，应设置临时交通标线，并记录缺失位置。临时交通标线可采用溶剂型标线或粘贴标线带。

5.6.5 风积雪路段防雪栅、导风板缺损时，应及时增补或维修。防雪栅被雪掩盖或倾倒时，应及时进行清理或维修加固。活动式防雪栅被埋住2/3~3/4高度时，应及时拔出并重新在迎风侧的雪堆顶部安放。

5.6.6 避险车道制动床集料冻结时，应及时采取措施处治。

5.6.7 易受冰雪和团雾影响发生交通事故的路段，可增设电子交通信息显示设备，及时发布相关信息。

5.7 绿化

5.7.1 降雪及冻雨后，应及时检查路侧与中央分隔带的乔木和灌木，修剪被冰雪压断的枝条；倒伏的树木应及时扶正或重栽；从根颈部断裂的树木应锯除并做好记录，待气候条件适宜时及时进行补种。

6 公路除冰雪与防滑

6.1 一般规定

6.1.1 公路除冰雪与防滑作业应坚持应急保障与后期巩固相结合、先通后净的原则，根据降雪量、降雪频次、气候环境、地理位置、交通量和沿线条件等因素制定除冰雪与防滑工作方案。

6.1.2 应根据公路所在区域和除冰雪防滑作业范围，划分作业单元，建立作业队伍，配备人员和机械设备，及时清除路面积冰、积雪。可根据实际情况，在总结当地除冰雪经验的基础上，充分考虑公路等级、交通量、降雪量等因素，制定公路除冰雪保通时限。

6.1.3 高速公路除冰雪作业宜按照主线、立交及收费站场区、服务区等段落依次清除。其他等级公路宜按照先重点路段和事故易发路段，后一般路段的顺序进行。遇有暴雪、大暴雪和特大暴雪等极端天气，或发生雪崩阻断交通，公路车辆滞留、人员受困时，应集中力量先抢通救援通道。

条文说明

其他等级公路除冰雪重点路段是指国道、城际间省道、城市出口路、高速公路连接线等。事故易发路段是指易发生交通事故的弯道、陡坡、桥面、隧道口等段落。

6.1.4 自然降雪（水）等级划分标准应按表 6.1.4 确定。

表 6.1.4 自然降雪等级划分标准

降雪等级	时段降雪量 (mm)	
	12h 降雪 (水) 量	24h 降雪 (水) 量
微雪	<0.1	<0.1
小雪	0.1~0.9	0.1~2.4
中雪	1.0~2.9	2.5~4.9
大雪	3.0~5.9	5.0~9.9
暴雪	6.0~9.9	10.0~19.9
大暴雪	10.0~14.9	20.0~29.9
特大暴雪	≥15.0	≥30.0

条文说明

根据现行《降水量等级》(GB/T 28592)的有关规定,将自然降雪划分为微雪、小雪、中雪、大雪、暴雪、大暴雪、特大暴雪7个等级。表6.1.4中“降雪(水)量”是指某一时段内,从天空降落到地面上的雪经融化后,未经蒸发、渗透、流失而在水平面上积聚的深度。

6.1.5 可参考本规范表6.3.3,结合气候环境、地理位置、公路等级、交通量、作业区段和沿线条件等因素确定公路除冰雪作业启动时间。

6.1.6 应密切关注冰雪天气预警信息,及时做好除冰雪准备工作。

6.1.7 公路除冰雪作业应采取措施避免损坏排水、路面、交通安全等公路设施。

6.1.8 路面融化后的冰雪应及时清除,避免气温降低时再次冻结。

6.1.9 在急弯、陡坡、长大纵坡、深路堑段、桥梁、隧道口、山坡背阴处、匝道等易受冰雪影响的重点路段,可采用路面积雪、结冰预警系统进行监测。

6.1.10 融雪剂的使用应综合考虑环境保护和对公路基础设施的不利影响,符合下列规定:

1 穿越和毗邻环境敏感(点)区的路段应采用机械除雪。必须使用融雪剂时,应用非氯有机融雪剂。

2 特大桥、钢结构桥梁、特殊结构桥梁及前后500m、隧道出入口前500m不得使用氯盐类融雪剂,可使用非氯有机融雪剂。

3 水泥混凝土路面不宜使用氯盐类融雪剂。

6.1.11 除冰雪作业结束后应进行分析总结,为后续优化作业方案以及预算编制奠定基础。

6.2 作业准备

6.2.1 公路除冰雪与防滑作业准备工作,包括技术方案、人员组织、机械配备和物资准备等。

6.2.2 应划分除冰雪与防滑作业区间和作业组,开展人员技术和安全岗前培训。

6.2.3 应提前对受冰雪影响的重点路段进行巡查和标记,主要包括下列内容:

- 1 易受融雪剂腐蚀影响的路段，包括桥梁、水泥混凝土路面、水源保护地、金属构造物、绿化带等；
- 2 易受冰雪侵害路段，包括涎流冰路段、风积雪路段、雪崩路段等；
- 3 易受冰雪影响的急弯、陡坡、长大纵坡、深路堑段、桥梁、隧道口、山坡背阴处、匝道等。

6.2.4 应对路基、路面、桥头、伸缩缝等进行检查维修，避免与机械除冰雪作业产生相互不利影响。应对路面、边沟、涵洞等进行检查，清除可能影响融化雪水汇集和易造成积雪聚集的障碍物。

6.2.5 除冰雪和防滑机械设备的准备应符合下列规定：

- 1 应根据历年降雪量、降雪频次、交通量、路面宽度、除冰雪保通时限、作业范围等因素配置除冰雪和防滑机械设备，各类机械设备的适用条件和行驶速度可参考表 6.2.5。

表 6.2.5 除冰雪机械设备适用条件及行驶速度

机械名称	适用条件	行驶速度
旋抛式除雪机	清除厚度 10cm 以上的积雪、风积雪或配合雪犁式除雪机清除路肩堆雪	25km/h ± 5km/h
车载雪犁式除雪机	清除普通积雪	45km/h ± 5km/h
自卸汽车配除雪铲		
平地机		
轮式推土机	轻度压实雪或较大纵坡路段积雪	15km/h ± 5km/h
装载机配除雪铲		10km/h ± 5km/h
装载机	清除路肩堆雪	—
载重汽车配滚刷	积雪厚度小于 5cm 且积雪松散	45km/h ± 5km/h
装载机配滚刷		15km/h ± 5km/h
气流式除雪设备	积雪厚度小于 5cm 且积雪松散	根据雪量确定
破冰除雪机（破冰机）	薄冰、结冰或者压实板结雪	20km/h ± 5km/h
融雪剂撒布机	行车道融雪剂撒布	根据融雪剂撒布量确定
防滑料撒布车	局部重点路段撒布防滑料	根据防滑料撒布量确定
自卸汽车	运输积雪、积冰	—
液体洒水车	撒布液体融雪剂	根据融雪剂撒布量确定
移动式标志车	除冰雪作业警示	与除冰雪设备速度同步

- 2 应做好除冰雪机械设备的保养和维护，保证设备处于完好状态。
- 3 宜配备人工除冰雪和防滑工具，主要包括小型扫雪和抛雪机具、推雪板、铲雪

锹、人工融雪剂和防滑料撒布工具等。

4 除冰雪机械设备应符合现行《道路施工与养护机械设备 除雪机械安全要求》(GB/T 36156)的有关规定。

6.2.6 除冰雪人员应配备安全防护和劳动保护用品。

6.2.7 公路除冰雪与防滑材料准备应符合下列规定：

1 应根据不同平均气温条件和使用限定条件，选择合适的融雪剂类型。

2 融雪剂应符合现行《融雪剂》(GB/T 23851)和《路用非氯有机融雪剂》(JT/T 973)的有关规定。

3 防滑料主要包括砂、碎石、石屑、炉渣、矿渣、尾矿渣等，粒料类材料的粒径宜小于10mm。

4 应提前储备足量融雪剂，并做好补充采购准备。融雪剂存放地点应保证阴凉、通风、干燥，出现板结的，应提前进行破碎、筛分。

5 应在弯道、坡道、桥面等重点易滑路段两侧集中存放充足的防滑料，并做好防潮、防冻结。

6 除冰雪和防滑作业后，应及时检查融雪剂、防滑料的消耗和储备情况，不足时应及时补充。

条文说明

防滑料的粒径不能过大，以免给行人和车辆造成损害；同时防滑料的含泥量不能过大，防止污染路面。表6-1所列集料类防滑料的级配范围供参考。

表6-1 集料类防滑料级配

筛孔尺寸 (mm)	通过百分率 (%)
9.5	100
4.75	80 ~ 100
2.36	40 ~ 80
1.18	25 ~ 60
0.075	0 ~ 2

6.3 除冰雪与防滑作业

6.3.1 公路除冰雪与防滑作业方式包括机械除冰雪、人工除冰雪、融雪剂除冰雪、撒布防滑料等。

6.3.2 应以机械除冰雪为主，人工和融雪剂除冰雪为辅。未封闭交通的公路，路面、

桥面积冰积雪清除前,应在车辆易发生打滑的弯道、坡道、桥面、桥头引线、平交道口、背阴等重点路段撒布防滑料。

6.3.3 机械除冰雪作业应符合下列规定:

1 应根据降雪等级、气温和交通状况确定机械除冰雪方式以及融雪剂用量,具体可参考表 6.3.3。

表 6.3.3 不同气温和降雪等级的除雪方式

降雪等级	日平均气温 (°C)	除冰雪方式	融雪剂用量 (g/m ²)	机械设备	融雪剂撒布与机械除冰雪启动时机
微雪	> -5	—	—	—	平均气温小于 -5°C 时,可在陡坡、弯道、平交路口等局部路段或全线进行一次大范围、小剂量的融雪剂撒布工作
	-5 ~ -20	撒布融雪剂	15 ~ 25	—	
小雪	-5 ~ -10	撒布融雪剂 + 机械除雪	10 ~ 20	车载雪犁式除雪机、自卸汽车配除雪铲、滚刷式除雪机	降雪厚度至 1cm 时开始撒融雪剂,降雪结束后采用机械除雪,宜再次撒布融雪剂。撒布融雪剂总量不宜超过 40g/m ²
	-10 ~ -15		21 ~ 30		
	-15 ~ -20		31 ~ 40		
	< -20		15 ~ 25		
中雪、大雪	-5 ~ -10	撒布融雪剂 + 机械除雪	20 ~ 30	车载雪犁式除雪机、平地机、自卸汽车配除雪铲	降雪厚度至 1cm 时开始撒融雪剂,降雪结束或降雪厚度达到 3cm 时采用机械除雪,撒布融雪剂总量不宜超过 60g/m ²
	-10 ~ -15		31 ~ 40		
	-15 ~ -20		41 ~ 50		
	< -20		25 ~ 35		
暴雪、大暴雪、特大暴雪	-5 ~ -10	撒布融雪剂 + 机械除雪	20 ~ 30	旋抛式除雪机、装载机配除雪铲、平地机	以机械除雪为主,降雪厚度至 1cm 时开始撒融雪剂,降雪厚度达到 3cm 时开始采用机械除雪,降雪厚度至 20cm 以上或出现连续降雪时,宜多轮次、不间断连续除雪
	-10 ~ -15		31 ~ 40		
	-15 ~ -20		41 ~ 50		
	< -20		25 ~ 35		

注:路面出现结冰时,应立即启动除冰作业。

- 2 机械除冰雪作业可分若干组,并按组循环开展除雪作业。
- 3 封闭交通除冰雪时,宜采取同向组合梯队作业模式。
- 4 梯队作业相邻除雪机前后间距宜控制在 100 ~ 150m;多种机械联合作业时,各种机械作业速度应相互协调。
- 5 推雪过程中不宜随意提起推雪铲,推雪铲边缘与路缘石或防撞墙(护栏)底座距离宜大于 30cm。相邻铲迹搭接宜控制在 30 ~ 80cm,铲刀角度宜控制在 30° ± 5°。
- 6 连续降雪且未封闭交通时,应快速清除出一条车道,并宜每隔 1km 清出一段错车道。
- 7 除雪作业时应注意避让桥梁伸缩缝、护轮带,并宜在伸缩缝左右两端设立标记;在山区、坡道除雪作业时,宜采取迂回作业方式,从高处向低处进行除雪作业。
- 8 路面暗冰宜采用撒布融雪剂配合滚刷式除雪机清除;路面积冰宜采用破冰除雪

机（破冰机）清除。

9 机械除冰雪作业后路面局部残留的冰雪，可采用人工方法进行清除。

10 立交桥区的积雪不宜直接抛至桥下，宜将积雪堆积到指定地点后运出。

11 除冰雪作业结束后，应对机械设备开展清洁、维护、维修等工作，必要时宜进行除锈和防腐。

条文说明

高速公路机械除冰雪作业按照超车道→行车道→硬路肩的次序进行流水作业，高速公路除雪作业车辆梯队排列如图 6-1 所示，其他等级公路除雪作业车辆梯队排列如图 6-2 所示。第 1 台设备清除超车道积雪，向右侧刮雪，第 2 台设备距第 1 台设备一定的安全距离依次向右刮雪；当除雪车队后方集聚车辆较多时，通知除雪机械放慢车速，让出通道，由警示车指挥后面车辆通过。

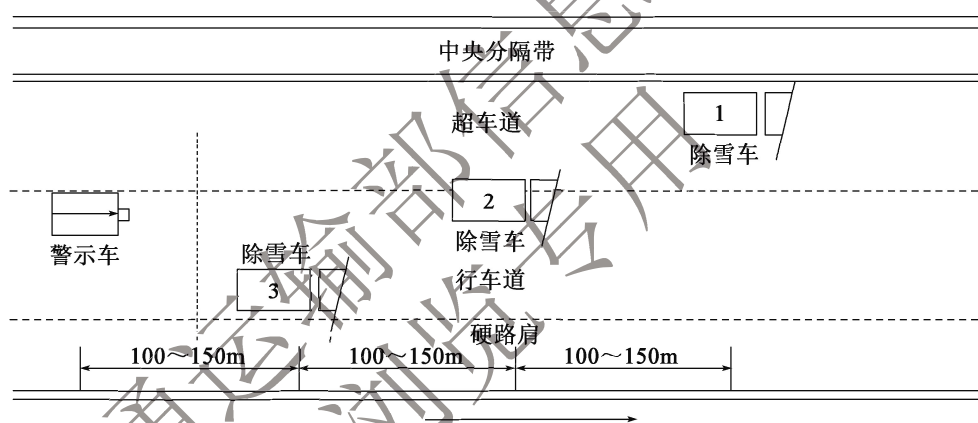


图 6-1 高速公路除雪示意图

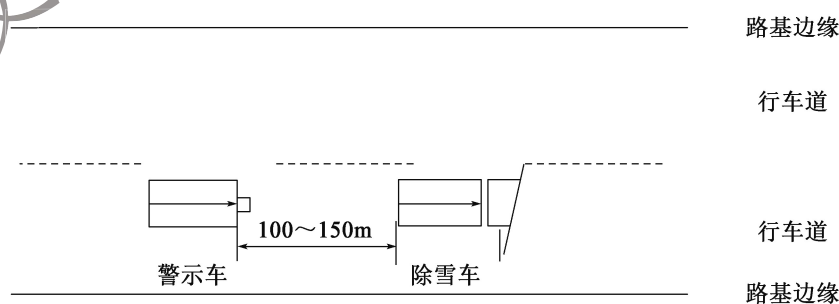


图 6-2 其他等级公路除雪示意图

6.3.4 人工除冰雪作业应符合下列规定：

1 中央分隔带开口处、硬路肩停车带、中央分隔带、路缘带、泄水槽入口、桥梁护栏底座和泄水孔、收费场站、交通标志、轮廓标、里程碑等机械不易清除的部位，可采用人工除冰雪方式。

2 高速公路和一级公路行车道、超车道不宜采用人工除雪作业。

6.3.5 混有融雪剂的冰雪应按照当地环保要求处置，不得随意堆积、倾倒在边坡、绿化带、桥面等范围内。

6.3.6 防滑料的撒布应符合下列规定：

- 1 大规模撒布防滑料宜采用机械作业，特殊路段临时撒布时可采用人工撒布。
- 2 防滑料撒布覆盖率不宜低于50%，且撒布防滑料后不得影响车辆行驶。
- 3 当撒布的防滑料被车辆带离，或因降雪量大，防滑料被积冰、积雪覆盖失去作用时，应补充撒布。
- 4 在冰面上撒布防滑料时，可在防滑料中掺加适量融雪剂。
- 5 除冰雪工作完成后，应及时清理路面剩余防滑料，并检查附近边沟、急流槽等排水设施，发现堵塞应及时清理。

条文说明

一般不将防滑料与融雪剂混合使用，但遇冻雨以及在冰面上撒布防滑料时，按20%~33%比例在砂石类防滑料中掺加融雪剂，一方面可以减少融雪剂被雨水冲刷走的可能，另一方面可以使防滑料黏附在冰面上，起到更好的抗滑效果。在每立方米防滑料当中掺入25~50kg融雪剂，可以防止防滑料冻结。

6.3.7 融雪剂撒布作业应符合下列规定：

- 1 宜在路面降雪（雨）与路面冻结之前1~2h撒布融雪剂，撒布量宜为10~15g/m²。
- 2 在冻雨前或冻雨发生初期，应立即在路面撒布融雪剂，撒布量宜控制在20~30g/m²。
- 3 机械除冰雪后，路面残存有少量冰雪时，可撒布适量融雪剂辅助融雪化冰。
- 4 固体融雪剂宜采用预湿处理，当路面处于湿润状态时也可直接撒布。
- 5 融雪剂撒布宽度宜控制在行车道范围内。

条文说明

融雪剂一般与机械除冰雪配合使用，在机械除冰雪前后各撒布一次。小雪及以上等级降雪前撒布适量融雪剂，可以防止雪与路面冻结，提高机械除冰雪作业效率，在临近降雪（冻雨）前撒布效果好；机械除冰雪后撒布适量的融雪剂，用以融化路面剩余的少量冰雪。

干燥状态的融雪剂易在行车作用下飞散或被风吹散。通过预湿的方式，使融雪剂黏附在道路表面，可以起到快速融冰雪的作用，提高融雪效率，减少融雪剂的用量。融雪

剂的预湿一般使用水或液态融雪剂。

高速公路融雪剂撒布车辆排列如图 6-3 所示，其他等级公路融雪剂撒布车辆排列如图 6-4 所示。

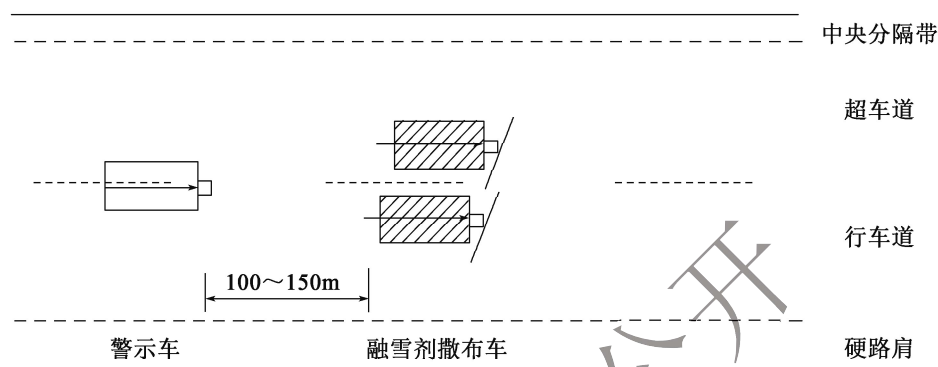


图 6-3 高速公路融雪剂撒布车排列示意图

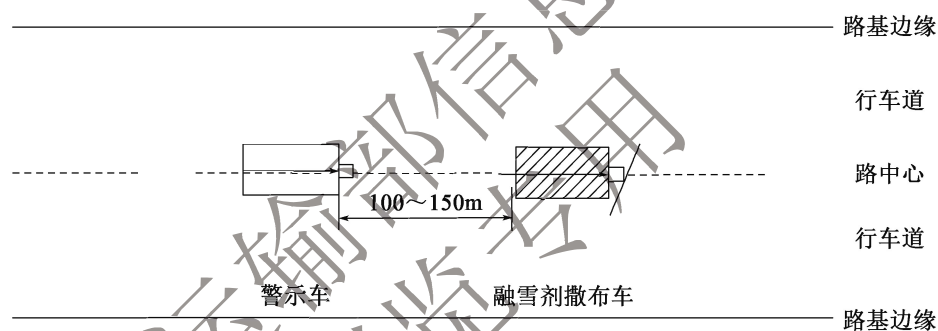


图 6-4 其他等级公路融雪剂撒布车排列示意图

6.4 特殊冰雪灾害处置

6.4.1 风积雪清除应符合下列规定：

- 1 风积雪路段清除工作分为救援清理、公路保通清理和日常维护清理。
- 2 救援清理工作宜采用速度快、效率高、功率大的救援救灾的机械设备。
- 3 公路保通清理工作宜在风势减弱和降雪停止后开展，视积雪量和积雪段长度采取多种机械联合作业。个别路段受地形、地物和地貌的限制时，可采用旋抛式除雪设备。
- 4 日常维护清理工作应根据气候与气象条件的变化情况进行周期性清理，清理周期一般为 3~5d。
- 5 应对发生风积雪路段的桩号、气象信息、路况信息、环境信息和处置作业情况等做好记录。

6.4.2 雪崩清除应符合下列规定：

- 1 发生雪崩时，应及时封闭交通并开展救援工作。

2 应在确认封闭路段内再无雪崩发生时开展清理工作。暂不进入清理区工作的机械和人员,应驻扎于安全区。

3 应视雪崩体是否含有对除雪机械设备有损伤的碎砾石等情况,选用适宜的机械设备进行清理。雪崩体含有碎砾石时,宜选用大功率的推土机、铲车、装载机进行清理;雪崩体不含有碎砾石时,宜选用旋抛式除雪机清理;当积雪高度超过3m时,宜同时采用挖掘机配合完成清理工作。

4 应对雪崩发生时的气象、位置、地形地貌、山坡坡度、地表植被、积雪厚度等信息做好记录。

条文说明

雪崩体内夹杂山体表面随雪滑落的土及碎砾石时,易对人员和除雪机械设备等造成伤害,需要选择适宜的机械清理。

6.5 除冰雪作业安全

6.5.1 人工除冰雪和防滑作业时,应穿着安全标志服,佩戴安全帽,做好个人防护。

6.5.2 除冰雪机械和警示车应配备车辆闪光灯。警示车还应安装移动作业标志。闪光灯和移动作业标志应符合现行《公路养护安全作业规程》(JTG H30)和《道路交通标志和标线 第4部分:作业区》(GB 5768.4)的有关规定。

6.5.3 除冰雪作业车辆应做好防滑措施,保障自身安全。

6.5.4 未封闭交通开展除冰雪作业时,应采取车辆引导、控制车流、限制速度等措施。

6.5.5 除冰雪机械应配有夜间照明灯具,并应有明显的示宽标志和示宽灯,推雪铲应有防撞保护装置。

6.5.6 除冰雪机械在停车、转弯、掉头及驶入、驶出公路时,应注意观察过往通行车辆,警示车应做好护卫,视线不良时,宜有专人指挥。

7 越冬后养护处置

7.1 一般规定

7.1.1 公路越冬后的日常巡查和经常检查应符合本规范第3章的有关规定。

7.1.2 应对冬季期末处治病害和冬季期采取临时措施处治病害的发展情况进行检查和分析，制定养护方案，及时处治。越冬后新出现的病害，应分析成因，及时处治。冬季除冰雪作业对公路设施造成的损伤应及时修复。

7.1.3 应对春融期易发生融雪性洪水、泥石流等自然灾害的路段加强巡查，灾害发生时及时启动应急处置预案。

7.1.4 应及时检查、维修、清洗冬季期养护所用设备；未使用的冬季养护材料应妥善处理。

7.2 路基

7.2.1 路基检查的重点部位和主要内容除应符合本规范第4.2.1条的有关规定外，还应包括路基是否存在翻浆和融沉。

7.2.2 路基防排水设施破损时，应及时修复；截水沟、排水沟等淤积、堵塞时，应及时清理疏通。

7.2.3 防护和支挡结构物病害的养护，应符合本规范第5.2.5条的有关规定。

7.2.4 路基发生翻浆病害时，应及时处治，可将路基冻深范围内换填为冻胀量小或冻胀弱敏感性材料，并做好路基排水。

7.2.5 多年冻土地区路基发生融沉时，可根据具体情况采用设置保温层、设置通风管或热棒降温、设置遮阳板护坡或保温护道等措施处治。

7.2.6 边坡发生滑塌时，应根据滑塌程度，及时处置。滑塌规模较小时，可采用平铺黏土并夯实的措施进行修复；滑塌规模较大时，应开展专项检查，进一步判明病害程度及成因，根据检查及评定结论，及时采取增设挡土墙、坡面防护、抗滑桩等措施处治。必要时应设置相应的交通安全设施；条件允许时，也可放缓边坡。

7.3 路面

7.3.1 路面检查的重点部位和主要内容应符合本规范第4.3.1条的有关规定。

7.3.2 冰雪融化前，宜及时清除中央分隔带及两侧路肩上的积雪。

7.3.3 冬季撒布的防滑料应及时进行清扫，有条件的可进行回收再利用。

7.3.4 对冬季期采用临时措施处治的坑槽、裂缝，应重新修补；越冬后新出现的坑槽和裂缝，应及时进行维修。

7.3.5 路面裂缝、松散、剥蚀、坑洞等病害，应按现行《公路沥青路面养护技术规范》(JTG 5142)和《公路水泥混凝土路面养护技术规范》(JTJ 073.1)的有关规定及时进行养护。

7.4 桥涵

7.4.1 桥涵检查的重点部位和主要内容除应符合本规范第4.4.1条和第4.4.14条的有关规定外，还应包括墩台基础是否存在融沉。

7.4.2 桥梁上部结构或伸缩缝渗漏水导致盖梁、墩柱、护栏或主梁剥蚀破损的，应查明渗漏水原因，及时采取封堵或导流措施处治，并对破损的盖梁、墩柱、护栏或主梁进行修复；有条件的，可对构件采取防腐措施。

条文说明

当桥梁泄水孔渗漏、泄水管损坏以及伸缩缝密封橡胶带（条）损坏时，雪水在冻融作用下，对边梁、伸缩缝处的盖梁和墩柱产生侵蚀的现象在寒冷地区较为常见，为提高桥梁结构的安全性和耐久性作出相关要求。

7.4.3 泄水管冬季出现挂冰，影响桥下行人或车辆安全的，应对泄水管进行改造，消除挂冰隐患。

7.4.4 圯工结构由于冻融导致勾缝砂浆脱落时，应及时修补，也可采用钢筋混凝土结构外包，或改造为耐久性较好的钢筋混凝土结构。

7.4.5 多年冻土地区桥梁基础出现轻微融沉时，应在融化前采取隔热保温措施减少融沉量。当融沉导致桥梁墩台发生异常变位时，应进行专项检查评估并及时加固处治。加固可在原结构周围修建新基础，把上部结构的荷载传递至新基础。

条文说明

彻底处治融沉的方法是改建，当改建困难时考虑加固方案。

7.4.6 桥下河流易形成冰凌的，流冰期应加强对桥梁的巡查和对冰凌的观测。当桥下河流冰凌可能对桥梁墩台、调治导流设施产生冲击，危及桥梁安全或阻塞河道时，应及时采取冰凌爆破或引流等措施。被冰凌撞击损坏的桥墩，应及时修复或加固。墩台未设破冰棱体的，宜增设破冰棱体。

7.4.7 涵洞、排水沟等构造物的积雪、积冰应及时清理。

7.5 隧道

7.5.1 隧道检查的重点部位和主要内容应符合本规范第4.5.1条的有关规定。

7.5.2 排水设施发生破损时，应及时修复。

7.5.3 隧道内中央排水沟冻结而导致排水不畅或阻塞的，宜增设保温加热设施，保证排水通畅。

7.5.4 洞门侧墙、洞口防护和支挡结构因冻融产生局部变形、倾斜、滑动、裂缝等病害的养护，应符合本规范第5.2.5条的有关规定。

7.5.5 隧道衬砌发生冻鼓病害的，应分析病害成因并及时处治。

7.5.6 隧道混凝土表面发生受冻融影响产生的麻面、剥落等病害时，应及时修复并宜做表面防腐处理。

7.5.7 冬季期维修处治的隧道渗水、挂冰、冰柱、衬砌冻胀等病害，应跟踪检查维修处治效果，对不满足使用要求的，应查明原因，重新制定方案及时处治。

7.5.8 当需增设保温设施时，应列入年度养护计划，保温设施的设计与施工应符合现行《公路隧道设计规范 第一册 土建工程》(JTG 3370.1)、《公路隧道施工技术规范》(JTG/T 3660)和《季节性冻土地地区公路设计与施工技术规范》(JTG/T D31-06)的有关规定。

7.6 交通安全设施

7.6.1 交通安全设施检查的重点部位和主要内容应符合本规范第4.6.1条的有关规定。

7.6.2 标志、护栏、栏杆、视线诱导设施、防眩板(网)、隔离栅、防风栅、防雪栅等发生缺损时，应及时补充或修复。

7.6.3 标线缺损时应及时补充或重新施划。冬季期采用临时标线带的，应清除临时标线带后重新施划。

7.6.4 因基础冻胀、融沉发生倾斜的护栏、栏杆、限高架等设施，应及时修复。

7.7 绿化

7.7.1 宜结合当地气温变化情况，采用逐渐过渡方法拆除防护保温设施，并适时对植物浇水、打药和施肥。

7.7.2 受冬季使用融雪剂影响较大路段的绿化植物，宜采取浇水洗盐的方式，确保植物正常生长。

7.7.3 植物死株应及时清理和补种。

附录 A 部分地区常年冬季起始日和结束日一览表

表 A.0.1 部分地区常年冬季起始日和结束日一览表

地区		冬季起始日	冬季结束日	地区		冬季起始日	冬季结束日
北京	北京	10月29日	3月25日	内蒙古	扎兰屯	9月29日	4月27日
天津	天津	11月1日	3月25日		乌兰浩特	10月3日	4月25日
河北	石家庄	11月6日	3月15日		通辽	10月11日	4月14日
	承德	10月12日	4月10日		锡林浩特	9月28日	4月27日
	张家口	10月13日	4月13日		二连浩特	10月2日	4月17日
	秦皇岛	10月26日	4月11日		集宁	10月1日	4月27日
	唐山	10月26日	3月27日		鄂尔多斯	10月10日	4月15日
	保定	10月29日	3月25日		巴彦淖尔	10月11日	4月13日
	沧州	11月1日	3月25日		额济纳旗	10月12日	4月3日
	衡水	11月6日	3月16日		辽宁	沈阳	10月14日
	邢台	11月7日	3月15日	大连		11月6日	4月12日
	蔚县	10月12日	4月13日	鞍山		10月25日	4月4日
张北	9月27日	4月28日	抚顺	10月11日		4月15日	
山西	太原	10月22日	3月25日	本溪		10月12日	4月14日
	大同	10月8日	4月5日	丹东		10月25日	4月18日
	朔州	10月10日	4月14日	锦州		10月25日	4月4日
	忻州	10月20日	3月31日	营口		10月22日	4月14日
	吕梁	10月14日	3月30日	盘锦		10月22日	4月14日
	阳泉	10月25日	3月29日	阜新		10月14日	4月13日
	长治	10月22日	3月29日	葫芦岛	10月22日	4月13日	
	晋城	10月29日	3月26日	朝阳	10月18日	4月4日	
	临汾	11月3日	3月17日	新宾	10月3日	4月27日	
	运城	11月7日	3月14日	桓仁	10月11日	4月18日	
内蒙古	呼和浩特	10月10日	4月14日	吉林	昌图	10月11日	4月15日
	包头	10月11日	4月13日		长春	10月11日	4月18日
	赤峰	10月11日	4月14日		四平	10月11日	4月15日
	海拉尔	9月23日	5月2日		通化	10月3日	4月18日

续表 A.0.1

地区		冬季起始日	冬季结束日	地区		冬季起始日	冬季结束日	
吉林	松原	10月11日	4月19日	浙江	衢州	12月5日	2月23日	
	延吉	10月11日	4月26日		台州	12月5日	2月23日	
	吉林	10月3日	4月27日		丽水	12月7日	2月14日	
	辽源	10月3日	4月17日		玉环	12月16日	2月23日	
	白城	10月10日	4月19日	安徽	合肥	11月18日	3月9日	
黑龙江	哈尔滨	10月3日	4月25日		亳州	11月14日	3月13日	
	齐齐哈尔	10月3日	4月25日		宿州	11月14日	3月15日	
	牡丹江	10月3日	4月26日		蚌埠	11月17日	3月13日	
	佳木斯	10月3日	4月27日		阜阳	11月14日	3月14日	
	大庆	10月3日	4月25日		滁州	11月18日	3月14日	
	鸡西	10月3日	4月27日		六安	11月18日	3月9日	
	伊春	9月28日	4月29日		马鞍山	11月25日	3月9日	
	宝清	10月3日	4月27日		芜湖	11月25日	3月10日	
	呼玛	9月19日	5月9日		宣城	11月18日	3月10日	
	加格达奇	9月18日	5月9日		铜陵	11月25日	2月22日	
	同江	10月2日	4月28日		安庆	11月26日	3月9日	
	漠河	9月9日	5月16日		黄山	10月14日	3月4日	
上海	上海	12月4日	3月12日		江西	南昌	12月5日	2月23日
江苏	南京	11月18日	3月12日	鹰潭		12月6日	2月22日	
	无锡	11月27日	3月12日	赣州		12月8日	2月14日	
	镇江	11月24日	3月15日	宜春		12月5日	2月23日	
	苏州	12月4日	3月12日	上饶		12月5日	2月22日	
	南通	11月26日	3月16日	吉安		12月6日	2月21日	
	扬州	11月18日	3月15日	抚州		12月6日	2月19日	
	徐州	11月12日	3月15日	鄱阳		12月5日	2月23日	
	淮安	11月15日	3月16日	山东		济南	11月8日	3月15日
	连云港	11月11日	3月26日			青岛	11月11日	4月5日
常州	11月26日	3月15日	东营		11月7日	3月26日		
宿迁	11月12日	3月17日	烟台		11月8日	4月4日		
浙江	杭州	12月4日	3月9日		潍坊	11月8日	3月26日	
	宁波	12月4日	3月10日		济宁	11月8日	3月16日	
	湖州	11月26日	3月12日		威海	11月9日	4月4日	
	绍兴	12月4日	3月9日		日照	11月12日	3月27日	
	金华	12月5日	2月23日		临沂	11月10日	3月16日	

续表 A.0.1

地区		冬季起始日	冬季结束日	地区		冬季起始日	冬季结束日
山东	德州	11月6日	3月26日	湖南	怀化	11月25日	2月27日
	聊城	11月8日	3月16日		保靖	11月26日	3月8日
	滨州	11月6日	3月25日	重庆	重庆	12月8日	2月7日
	菏泽	11月8日	3月16日		成都	11月24日	2月26日
河南	郑州	11月9日	3月13日	四川	泸州	12月7日	2月18日
	开封	11月12日	3月14日		绵阳	11月30日	2月23日
	平顶山	11月9日	3月15日		广元	11月24日	2月15日
	安阳	11月7日	3月15日		遂宁	12月4日	2月22日
	新乡	11月8日	3月14日		乐山	12月7日	2月20日
	许昌	11月9日	3月16日		南充	11月30日	2月23日
	三门峡	11月8日	3月15日		雅安	12月4日	2月23日
	南阳	11月15日	3月14日		昭觉	10月29日	3月18日
	商丘	11月9日	3月16日		会理	11月24日	2月10日
	信阳	11月16日	3月9日		九龙	10月20日	4月9日
	驻马店	11月14日	3月14日		甘孜	10月2日	5月1日
	湖北	武汉	11月24日		3月7日	木里	11月19日
襄阳		11月17日	3月8日	若尔盖	9月8日	5月26日	
宜昌		11月27日	2月28日	阆中	11月30日	2月23日	
黄石		11月30日	3月7日	松潘	10月2日	5月6日	
十堰		11月15日	3月9日	稻城	9月29日	5月20日	
荆州		11月24日	3月7日	巴中	11月24日	2月25日	
黄冈		11月23日	3月9日	达州	12月4日	2月24日	
孝感		11月17日	3月9日	德格	10月2日	5月5日	
湖南	恩施	11月27日	3月8日	贵州	贵阳	11月18日	3月11日
	长沙	11月30日	2月28日		遵义	11月18日	3月10日
	衡阳	12月6日	2月22日		六盘水	11月15日	3月14日
	株洲	12月6日	2月25日		安顺	11月18日	3月11日
	邵阳	11月30日	2月23日		毕节	11月15日	3月17日
	岳阳	12月4日	2月28日		铜仁	12月5日	3月6日
	常德	11月30日	2月28日		黎平	11月25日	3月10日
	张家界	11月25日	3月8日		都匀	11月28日	2月7日
	益阳	12月5日	2月28日		普安	11月18日	2月27日
	郴州	12月6日	2月19日		云南	德钦	10月13日
永州	12月6日	2月21日	贡山	11月25日		2月12日	

续表 A.0.1

地区		冬季起始日	冬季结束日	地区		冬季起始日	冬季结束日
云南	广南	12月16日	2月4日	甘肃	甘南	9月9日	6月1日
	丽江	11月18日	2月26日		临夏	10月9日	4月15日
	维西	10月31日	3月28日		玛曲	9月2日	6月8日
	香格里拉	10月6日	5月18日	青海	西宁	9月30日	4月17日
	昭通	11月8日	3月16日		民和	10月10日	3月29日
西藏	拉萨	10月17日	4月18日		共和	9月27日	4月29日
	昌都	10月4日	4月9日		刚察	8月25日	6月23日
	山南	10月16日	4月18日		德令哈	9月25日	4月29日
	日喀则	10月6日	4月21日		同仁	10月2日	4月17日
	林芝	10月19日	4月17日		玛沁	7月11日	6月17日
	那曲	9月7日	6月10日		玉树	9月13日	6月2日
	阿里	9月11日	6月15日		格尔木	10月3日	2月12日
	丁青	9月11日	6月7日		银川	10月14日	3月28日
陕西	西安	11月2日	3月17日	宁夏	石嘴山	10月14日	3月29日
	宝鸡	10月10日	3月30日		吴忠	10月22日	3月27日
	延安	10月22日	3月29日		固原	10月8日	4月15日
	榆林	10月13日	3月31日		中卫	10月13日	3月28日
	汉中	11月11日	3月9日	乌鲁木齐	10月8日	4月12日	
	安康	11月17日	3月8日	克拉玛依	10月15日	3月30日	
	商洛	11月3日	3月18日	吐鲁番	10月31日	3月9日	
	洛川	10月22日	3月28日	哈密	10月12日	3月25日	
	绥德	10月14日	3月29日	伊犁	10月15日	3月24日	
甘肃	兰州	10月10日	4月15日	新疆	博尔塔拉	10月13日	3月30日
	金昌	10月1日	4月26日		昌吉	10月13日	4月6日
	酒泉	10月9日	4月14日		巴音郭勒	10月21日	3月20日
	张掖	10月9日	4月14日		克孜勒苏	10月9日	4月13日
	武威	10月11日	4月13日		塔城	10月6日	4月13日
	白银	10月14日	3月29日		阿勒泰	10月5日	4月11日
	天水	10月24日	3月25日		阿克苏	10月21日	3月24日
	平凉	10月13日	3月29日		喀什	10月30日	3月17日
	庆阳	10月13日	4月9日		和田	11月4日	3月12日
	定西	10月9日	4月16日		阿拉尔	10月18日	3月19日
	陇南	11月16日	3月8日		图木舒克	10月25日	3月18日

说明：本表根据 2000—2019 年国内相关地区气象站的气温数据，经统计分析确定。

附录 B 雪崩防治综合措施表

表 B.0.1 雪崩防治综合措施

类型	序号	分类名称	按材料分类名称	适用范围及作用
稳雪工程	I	稳雪栅	木质稳雪栅、铅丝网 + 木桩稳雪栅、木板 + 水泥立柱稳雪栅、轻轨稳雪栅、合金材料稳雪栅、尼龙防雪网、铅丝防雪栅	1. 在风积雪严重的平缓分水岭及背风山口, I、II 可阻截大量风积雪避免积雪区积雪过厚及在山脊处形成雪崩。 2. I、II 适于 32° 以下的山坡。 3. III 适用于小于 40°, 土层厚、透水性好、植被更新快的山坡。 4. 改变积雪的物理力学性质, 稳定山坡积雪不使其滑动。 5. 阻挡短距离雪滑
	II	木桩	梅花形木桩	
	III	稳雪台阶	水平台阶、台阶 + 钢质防雪桥、台阶 + 木质防雪栅、水平沟、石砌水平台阶	
	IV	稳阻雪墙	干砌片(块)石墙、浆砌片(块)石墙	
	V	防雪走廊	木质防雪走廊、钢筋混凝土防雪走廊、钢质防雪走廊	
	VI	渡雪槽	木质渡雪槽、钢筋混凝土渡雪槽	
	VII	导雪堤	干砌片(块)石导雪堤、铁丝笼导雪堤、土石型导雪堤、压坝式导雪堤坝、浆砌干砌片(块)石导雪堤	
	VIII	挡雪坝	铁丝笼挡雪坝、干砌片(块)石挡雪坝、浆砌片(块)石挡雪坝、钢筋混凝土挡雪坝	
	IX	消雪丘	土丘、石丘	
阻雪工程				1. 用于采取其他措施均无效的雪崩点。 2. 将雪崩从其路径上导至外侧 用于有足够堆积场所的沟槽雪崩, 将雪崩导至公路外侧 用于阻挡一般坡度较缓的沟槽雪崩, 不宜数道同时排列 用于山坡坡度 23° ~ 30° 之间的地段, 用于消能减速、肢解雪崩体

续表 B.0.1

类型	序号	分类名称	按材料分类名称	适用范围及作用
缓减工程	X	消能楔	木质楔、干砌石楔、浆砌石楔、钢质楔、装配式混凝土楔、钢筋混凝土楔	用于陡坡、土层薄的沟槽,其作用大体同上,坡度可大于 30°
	XI	消能坑	消能坑、消能台	有陡坎的沟槽中,用于消能减速
	XII	破雪堤	干砌片(块)石破雪堤、浆砌片(块)石破雪堤、铅丝笼破雪堤、钢筋混凝土破雪堤、钢质破雪堤	用于消能减速,其作用介于导雪与导楔之间
化学防雪崩	XIII	融雪剂类	主要成分为氯化钠、氯化镁、氯化钾、醋酸钙、醋酸镁、醋酸钾等的融雪剂	降低冻结点,改变热量状况
人工雪崩	XIV	爆破	爆破	减小雪崩规模,用于运输繁忙的路线,之后机械清除
	XV	声波干扰	声波干扰	声波诱发雪崩,之后机械清除
植树造林防雪崩	XVI	种草、种树	防风积雪林带、水平台阶上造林、恢复植被、种草、飞机撒种	1. 适用于降水充沛、土壤层较厚的山坡。 2. 阻止山坡积雪滑动,改善生态环境

附录 C 风积雪路段信息采集表

C.0.1 可按表 C.0.1 填写风积雪路段技术数据采集表，并根据数据进行分析，为风积雪路段治理奠定基础。

表 C.0.1 风积雪路段技术数据采集表

年 月 日 时	风的信息			温度 (℃)	天气信息			降雪数据采集信息 (mm)	
	风力	风速	风向		阴	晴	雪	降雪 厚度	历次降雪 累计厚度

C.0.2 可按表 C.0.2 填写风积雪路段工程量采集表。

表 C.0.2 风积雪路段工程量采集表

里程桩号	风积雪路段工程量				观察情况描述 及成因分析
	长 (m)	宽 (m)	高 (m)	数量 (m ³)	

附录 D 雪崩路段巡查工作记录表

D.0.1 可按表 D.0.1 填写雪崩路段巡查工作记录表。

表 D.0.1 雪崩路段巡查工作记录表

年 月 日 时	风的信息			温度 (℃)	天气信息			降雪数据采集信息 (mm)	
	风力	风速	风向		阴	晴	雪	降雪 厚度	历次降雪 累计厚度

本规范用词用语说明

1 本规范执行严格程度的用词，采用下列写法：

- 1) 表示很严格，非这样做不可的用词，正面词采用“必须”，反面词采用“严禁”；
- 2) 表示严格，在正常情况下均应这样做的用词，正面词采用“应”，反面词采用“不应”或“不得”；
- 3) 表示允许稍有选择，在条件许可时首先应这样做的用词，正面词采用“宜”，反面词采用“不宜”；
- 4) 表示有选择，在一定条件下可以这样做的用词，采用“可”。

2 引用标准的用语采用下列写法：

- 1) 在标准总则中表述与相关标准的关系时，采用“除应符合本规范的规定外，尚应符合国家和行业现行有关强制性标准的规定”。
- 2) 在标准条文及其他规定中，当引用的标准为国家标准和行业标准时，表述为“应符合《××××××》(×××)的有关规定”。
- 3) 当引用本规范中的其他规定时，表述为“应符合本规范第×章的有关规定”、“应符合本规范第×.×节的有关规定”、“应符合本规范第×.×.×条的有关规定”或“应按本规范第×.×.×条的有关规定执行”。