

中华人民共和国行业标准

水运工程标准数据维护 与应用系统技术规程

JTS/T 126—2021

主编单位:人民交通出版社股份有限公司

批准部门:中华人民共和国交通运输部

施行日期:2021年7月1日

人民交通出版社股份有限公司

2021·北京

交通运输部关于发布《水运工程标准 数据维护与应用系统技术规程》的公告

2021 年第 27 号

现发布《水运工程标准数据维护与应用系统技术规程》(以下简称《规程》)。《规程》为水运工程建设推荐性行业标准,标准代码为 JTS/T 126—2021,自 2021 年 7 月 1 日起施行。

《规程》由交通运输部水运局负责管理和解释,实施过程中具体使用问题的咨询,由主编单位人民交通出版社股份有限公司答复。《规程》文本可在交通运输部政府网站水路运输建设综合管理信息系统“水运工程行业标准”专栏(mwtis.mot.gov.cn/syportal/syhz)查询和下载。

特此公告。

中华人民共和国交通运输部
2021 年 5 月 10 日

制定说明

随着数字出版技术的不断发展,纸质版标准已不能完全满足水运工程建设行业从业人员对标准使用的专业化需求。同时,国家对行业标准的推广应用和标准的数字化管理也提出了更高要求。为更好地贯彻执行《中华人民共和国标准化法》,统一水运工程标准数据维护与应用相关技术要求,满足行业从业人员对标准使用的专业化需求,提升水运工程标准数字化管理与应用水平,交通运输部水运局组织人民交通出版社股份有限公司等单位,在归纳、总结现有相关工作实践经验的基础上,通过深入调查研究水运工程标准数据维护与应用现状、广泛征求意见、反复修改完善,制定完成本规程。

本规程共分5章3个附录,并附条文说明,主要包括水运工程标准数据建设与维护、系统建设与维护等技术内容。本规程的主编单位为人民交通出版社股份有限公司,参编单位为中国工程建设标准化协会水运专业委员会。本规程编写人员分工如下:

1 总则:刘继辉 董方

2 术语:曹俊杰

3 基本规定:曹俊杰 李荣庆

4 标准数据建设与维护:曹俊杰 董方 黄蕊

5 系统建设与维护:董方 曹俊杰 黄蕊

附录A:曹俊杰 黄蕊

附录B:曹俊杰 董方

附录C:檀会春

本规程于2020年11月4日通过部审,2021年5月10日发布,自2021年7月1日起施行。

本规程由交通运输部水运局负责管理和解释。各单位在执行过程中发现的问题和意见,请及时函告交通运输部水运局(地址:北京市建国门内大街11号,交通运输部水运局技术管理处,邮政编码:100736)和本规程管理组(地址:北京市朝阳区安定门外外馆斜街3号,人民交通出版社股份有限公司,邮政编码:100011),以便修订时参考。

目 次

1 总则	(1)
2 术语	(2)
3 基本规定	(3)
4 标准数据建设与维护	(4)
4.1 一般规定	(4)
4.2 系统数据源	(4)
4.3 标准数据建设	(4)
4.4 标准数据维护	(6)
5 系统建设与维护	(7)
5.1 一般规定	(7)
5.2 系统设计	(7)
5.3 系统部署与调试	(8)
5.4 系统测试	(9)
5.5 系统安全	(9)
5.6 系统维护	(10)
附录 A 水运工程标准数字化文件的格式	(11)
附录 B 水运工程标准数据维护与应用系统数据库表字段	(12)
附录 C 本规程用词说明	(14)
引用标准名录	(15)
附加说明 本规程主编单位、参编单位、主要起草人、主要审查人、总校人员 和管理组人员名单	(16)
条文说明	(17)

1 总 则

1.0.1 为实现水运工程标准数据维护与应用的数字化,提高标准数字化应用与管理水平,制定本规程。

1.0.2 本规程适用于水运工程标准数据和应用系统的建设与维护。

1.0.3 水运工程标准数据和应用系统的建设与维护除应符合本规程外,尚应符合国家现行有关标准的规定。

2 术 语

2.0.1 水运工程标准数据 Data of Port and Waterway Engineering Standards

中华人民共和国交通运输部已发布施行的现行、废止和部分废止的水运工程行业标准的电子版文件。

2.0.2 水运工程标准数字化 Port and Waterway Engineering Standards Digitization

将已发布施行的水运工程标准纸质版文件加工成可扩展标记语言(Extensible Markup Language)文件和图片格式的图表文件,并经审定的处理过程。

2.0.3 水运工程标准系统数据源 System Data Source of Port and Waterway Engineering Standards

水运工程标准数字化形成的水运工程标准数据的集合,可为水运工程标准数据维护与应用系统提供数据来源。

3 基本规定

- 3.0.1** 水运工程标准数据维护与应用系统的设计开发应遵循开放、兼容、先进和可靠的原则。
- 3.0.2** 系统的标准数据格式应采用主流通用的数据格式。
- 3.0.3** 系统的数据库管理系统应使用主流通用的数据库管理软件。
- 3.0.4** 系统的设计与开发应符合现行国家标准《信息技术 软件生存周期过程》(GB/T 8566)的有关规定。系统应具备完备性、互操作性、依从性、安全性和可扩展性等特点。
- 3.0.5** 系统的设计、开发应包括下列内容：
- (1)需求分析；
 - (2)系统总体设计；
 - (3)系统详细设计；
 - (4)系统测试；
 - (5)系统部署与调试。
- 3.0.6** 系统的功能应包括全文检索、分类检索、数据上传、数据下载、标准名称目录导出、用户的管理和用户意见反馈等。
- 3.0.7** 系统的用户应经注册后访问。
- 3.0.8** 系统的用户应按照访问权限进行分类。
- 3.0.9** 系统的用户账号名称应符合国家互联网信息办公室《互联网用户账号名称管理规定》的要求。
- 3.0.10** 系统适配服务器的操作系统和数据库管理系统宜遵循最小安装原则,仅安装业务必需的服务、组件和软件等。
- 3.0.11** 系统的应用程序与数据库管理系统应部署在不同的服务器上。
- 3.0.12** 系统的维护宜进行纠正性维护、预防性维护、适应性维护和完善性维护。
- 3.0.13** 水运工程标准数据应完整、准确、清晰。
- 3.0.14** 系统应具备国家版权局颁发的计算机软件著作权登记证书。

4 标准数据建设与维护

4.1 一般规定

- 4.1.1 水运工程标准数字化所形成的水运工程标准数据应与已发布施行的纸质版标准一致。
- 4.1.2 水运工程标准数字化管理应包括水运工程标准数据建设和数据维护。水运工程标准数据建设与维护应包括明确的范围,流程应符合水运工程行业标准的特点。

4.2 系统数据源

- 4.2.1 系统数据源应满足水运工程标准应用系统对数据的新增、修改、删除、标引和全文检索等要求。
- 4.2.2 系统数据源中包含的水运工程标准数据均应包括下列主要字段:
- (1) 标准名称;
 - (2) 标准编号;
 - (3) 主编单位;
 - (4) 发布日期;
 - (5) 施行日期;
 - (6) 发布公告;
 - (7) 制定说明或修订说明;
 - (8) 标准条文;
 - (9) 标准附录;
 - (10) 标准条文说明。

4.3 标准数据建设

- 4.3.1 水运工程标准数字化宜按识别、加工、审校、审定、上传、标引、检索测试和发布等步骤执行,并应满足图 4.3.1 的要求。
- 4.3.2 水运工程标准数字化的输入应以已发布施行的水运工程标准纸质版文件为依据,有可携带文档格式(PDF)文件的应满足文字可编辑、无错误字符的要求;无 PDF 文件的应生成 PDF 文件,并应对其进行光学字符识别(OCR)。
- 4.3.3 将水运工程标准 PDF 文件加工成初始数字化文件时,应符合下列规定。
- 4.3.3.1 水运工程标准数字化文件格式应符合附录 A 的规定。
 - 4.3.3.2 图片像素不应低于 300dpi。

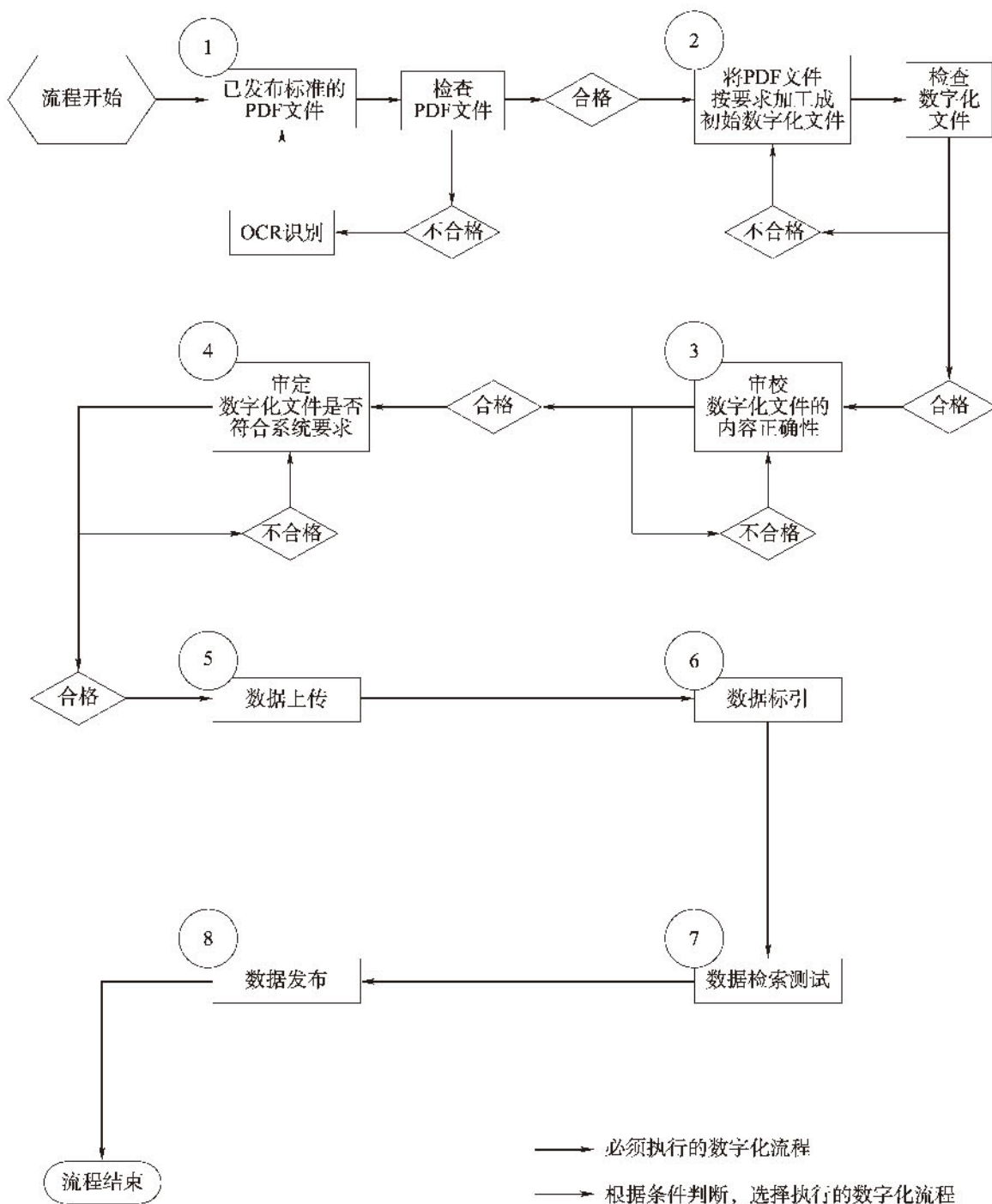


图 4.3.1 水运工程标准数字化流程

4.3.3.3 文字和标点符号不得有错误字符。

4.3.4 对数字化文件进行审校时,应审校数字化文件与纸质版标准内容的一致性,质量应符合国家新闻出版署《图书编校质量管理规定》(中华人民共和国国家新闻出版总署令 2004 年第 26 号)的要求。

4.3.5 水运工程标准数字化文件审定应满足下列要求:

(1) 按附录 A 的格式审定其完整性;

(2) 审定数字化文件中图表文件的链接有效性。

4.4 标准数据维护

- 4.4.1 标准数据维护应对系统建成后新制定、修订、局部修订、废止的水运工程行业标准数字化文件进行维护。
- 4.4.2 新制定标准的数据维护宜符合第4.3.1条的流程。
- 4.4.3 修订标准的数据维护,除宜符合第4.3.1条的流程外,还应对该标准公告中废止的标准进行标识。
- 4.4.4 局部修订标准的数据维护,除宜符合第4.3.1条的流程外,还应对其替代的条款以及与其配套使用的标准进行标识。
- 4.4.5 废止标准的数据应进行标识。
- 4.4.6 数字化文件应进行备份。

5 系统建设与维护

5.1 一般规定

5.1.1 系统应具备下列功能：

- (1) 标准数据全文检索功能；
- (2) 标准数据分类检索功能；
- (3) 标准数据关键词查询功能；
- (4) 国家和其他行业相关标准的链接功能；
- (5) 用户意见反馈功能；
- (6) 标准数据备份与日志管理功能。

5.1.2 系统宜支持电脑客户端应用程序和移动端应用程序等多种访问形式。

5.2 系统设计

5.2.1 系统设计应包括需求调查与分析、总体设计、详细设计。

5.2.2 系统需求调查与分析应包括下列内容：

- (1) 按照水运工程标准体系的层级和结构进行使用需求调查；
- (2) 对从事水运工程建设的单位和人员进行需求调查；
- (3) 对调查结果进行需求分析；
- (4) 形成需求调查与分析报告。

5.2.3 系统总体设计应符合下列规定。

5.2.3.1 总体设计任务应根据需求调查和分析报告确定系统总体目标,规划系统的总体结构和各模块间的关系,确定系统软、硬件及网络配置,明确系统采用的技术规范,编写组织实施计划,提出总体设计方案。

5.2.3.2 总体设计应考虑规划、勘察、设计、施工、监理、检测、试验等水运工程建设单位和人员的实际需求。

5.2.3.3 总体设计内容应包括系统建设目标、基本功能、软硬件及网络系统配置方案、实施计划等。

5.2.3.4 总体设计文档的编写应符合现行国家标准《计算机软件文档编制规范》(GB/T 8567)的有关规定。

5.2.4 系统详细设计应包括数据库、标准数据维护、数据标引、引用标准链接、检索、标准书目导出、意见反馈、用户管理、检索词频统计等主要内容,并应符合下列规定。

5.2.4.1 数据库设计时,数据库表字段应符合附录 B 的规定。

5.2.4.2 标准数据维护设计时,应满足维护者对系统范围内所有标准相关的信息和电子文件的新增、修改、删除和查询等功能需求。

5.2.4.3 数据标引设计时,应满足维护者对标准的分类和状态进行修改的功能需求。

5.2.4.4 引用标准链接设计时,宜满足用户点击引用标准名称时,链接至该标准的功能需求;因版权无法取得引用标准电子文件时,宜满足链接至该标准发布公告的功能需求。

5.2.4.5 检索设计时,应满足用户对关键词、分类、标准中文名称、标准编号、发布日期、施行日期和主编单位等内容进行检索的功能需求,并宜满足下列要求:

(1)关键词检索主要对系统范围内的所有标准进行关键词的全文检索,检索结果以列表形式呈现,检索关键词高亮显示;

(2)分类检索主要包括标准层级和结构分类,以及年度分类;

(3)高级检索主要按标准中文名称、标准编号、发布日期、施行日期和主编单位等字段进行检索。

5.2.4.6 标准书目导出设计时,应满足用户将系统中所有标准中文名称、标准编号、发布日期、施行日期、主编单位等内容导出,并可进行分类筛选和查询的功能需求。

5.2.4.7 意见反馈设计时,应满足系统收集反馈内容、反馈人信息和反馈标准条文关联信息等内容的功能需求。

5.2.4.8 用户管理设计时,应满足用户进行注册和密码找回、系统管理员进行用户信息查询和用户注销的功能需求。

5.2.4.9 检索词频统计设计时,应满足系统对关键词检索频数进行统计并形成检索词频表的功能需求。

5.3 系统部署与调试

5.3.1 系统部署与调试应包括下列内容:

(1)系统部署实施计划制定;

(2)环境准备;

(3)系统与数据库部署;

(4)系统功能调试。

5.3.2 制定系统部署实施计划应符合下列规定。

5.3.2.1 实施计划应依据系统设计的要求制定合理的计划目标、步骤和措施。

5.3.2.2 实施计划应分阶段细化实施任务,制定阶段目标、阶段任务、完成时间和责任人。

5.3.3 环境准备应在部署实施前确保系统安装包、数据、支撑软件安装包等资源到位,服务器网络配置正常。

5.3.4 系统与数据库部署应依据实施计划设置平台配置项,安装系统和支撑软件,安装数据库并导入标准数据。

5.3.5 部署完成后,应提供系统调试初始部署文档。文档应包括登录用户名、登录密码、

系统地址、互联网协议(IP)地址、端口等信息。

5.3.6 系统功能调试应包括下列内容：

- (1) 调试平台和系统编排的完整性；
- (2) 调试系统功能间的数据连通；
- (3) 调试系统各个功能模块正常运行情况；
- (4) 在各项调试通过后,对初始部署文档内容进行修改和完善,并形成部署文档。

5.4 系统测试

5.4.1 系统测试应包括配置项测试、功能测试、集成测试、系统安全测试和验收测试,各项测试应主要包括测试对象和目的、测试的组织和管理、技术要求、测试内容、测试环境、测试方法、测试过程和测试报告等。

5.4.2 配置项测试还应包括在服务器上进行系统安装运行测试、系统参数设置、代码静态检查、系统运行所需辅助文件的安装测试。

5.4.3 功能测试和集成测试还应按管理者、维护者和使用者的用户分类对系统各功能模块进行测试,并应包括与主管部门、国家和相关行业网站或系统的连接测试。

5.4.4 系统安全测试和系统验收测试还应包括数据安全测试和应用安全测试,并应在配置项测试、功能测试和集成测试的基础上,进行性能测试和并发测试等,形成测试报告。

5.5 系统安全

5.5.1 系统安全除应符合现行国家标准《信息安全技术网络安全等级保护基本要求》(GB/T 22239)和《信息安全技术网络安全等级保护测评要求》(GB/T 28448)的有关规定外,还应符合下列规定。

5.5.1.1 系统访问覆盖范围应包括标准数据维护系统管理员、与资源访问相关的用户及其之间的操作。

5.5.1.2 系统应设置系统管理员访问控制策略,并应设置默认登录账户的访问权限。

5.5.1.3 系统应授予用户为完成各自承担任务所需的最小权限。

5.5.1.4 系统应提供专用的登录控制模块对用户进行身份标识和鉴别。

5.5.1.5 系统应提供用户身份标识唯一性和鉴别信息复杂度检查功能。

5.5.1.6 系统应提供用户登录失败处理功能,可采取结束会话、自动退出、延时重新登录和限制非法登录次数等措施。

5.5.2 系统管理员和用户的登录密码应由大小写字母、数字及特殊字符组成。系统管理员的登录密码长度不宜短于10个字符,登录密码应至少每半年修改一次;用户的登录密码长度不宜短于8个字符。

5.5.3 系统管理员应提供真实姓名、所在单位名称、有效证件名称和证件号码。

5.5.4 系统应保护用户信息和标准数据,未经授权的人员不得进行修改。

5.5.5 系统应具备数据备份与恢复功能。

5.5.6 系统应每周进行一次数据库的完整备份,并至少每6个月实施一次备份恢复演练。

5.6 系统维护

5.6.1 系统维护应主要包括功能维护和性能维护,其过程应涵盖系统基本生存周期过程的全部活动和任务,并应符合下列规定。

5.6.1.1 系统功能维护应满足下列要求:

- (1) 保持系统功能正常运行;
- (2) 做好系统功能维护日志。

5.6.1.2 性能维护应满足下列要求:

- (1) 系统性能无法满足用户使用需求时,进行系统性能优化;
- (2) 做好系统性能维护日志。

5.6.2 系统维护类型应分为纠正性维护、预防性维护、适应性维护和完善性维护,并应符合下列规定。

5.6.2.1 当系统出现差错时,应对系统进行纠正性维护。

5.6.2.2 当系统检测不符合安全性要求时,应对系统进行预防性维护。

5.6.2.3 为适应软硬件升级需求,应对系统进行适应性维护。

5.6.2.4 为系统提供扩展功能时,应对系统进行完善性维护。

5.6.3 对于系统的预防性和完善性维护应提出维护计划,并应主要包括下列内容:

- (1) 维护原因;
- (2) 维护内容;
- (3) 维护所需资源;
- (4) 维护方案;
- (5) 维护时间;
- (6) 维护地点。

5.6.4 维护工作完成后,应形成维护文档。

附录 A 水运工程标准数字化文件的格式

A.0.1 水运工程标准数字化文件应符合下列格式：

```

<? xml version = "1.0" encoding = "utf - 8" ? >
<records version = "1.0" >
  <record >
    <metadata Language = "chs" >
      <chapter_title > <! [CDATA[ 章标题]] > </chapter_title >
      <section_title > <! [CDATA[ 节标题]] > </section_title >
      <standard_clause > <! [CDATA[
        <P> 条文 </P>
        <P> 条文 <img src = "images/ * * * _ * * * * . jpg" / > </P>
      ]] > </standard_clause >
      <issue_date > <! [CDATA[ 发布日期]] > </issue_date >
      <implementation_date > <! [CDATA[ 施行日期]] > </implementa-
tion_date >
      <chief_editorial_institution > <! [CDATA[ 主编单
位]] > </chief_editorial_institution >
      <standard_no > <! [CDATA[ 标准编号]] > </standard_no >
      <status > <! [CDATA[ 现行]] > </status >
      <classification_name > <! [CDATA[ 标准名称|章标题|节标
题]] > </classification_name >
      <order_id > <! [CDATA[ 顺序号]] > </order_id >
      <remark > <! [CDATA[ 备注]] > </remark >
    </metadata >
  </record >
</records >

```

附录 B 水运工程标准数据维护 与应用系统数据库表字段

表 B.0.1 标准条文表字段

字段名	字段类型	允许空值	中文名称
standard_clause_id	int	否	标准条文唯一标识(自增长)
standard_name	varchar(500)	否	标准名称
chapter_title	varchar(500)	否	章标题
section_title	varchar(500)	否	节标题
standard_clause	text	否	标准条文
issue_date	datetime	否	发布日期
implementation_date	datetime	否	施行日期
status	varchar(50)	否	状态
classification_id	varchar(300)	否	分类唯一标识
chief_editorial_institution	varchar(300)	否	主编单位
standard_no	varchar(300)	否	标准编号
remark	varchar(300)	否	备注
classification_name	varchar(500)	否	分类名称
file_address	varchar(100)	否	文件地址
order_id	int	否	顺序唯一标识

表 B.0.2 标准分类表字段

字段名	字段类型	允许空值	中文名称
classification_id	int	否	分类唯一标识(自增长)
parent_id	int	否	父分类唯一标识
classification_name	varchar(300)	否	分类名称
classification_path	varchar(50)	否	分类路径
classification_path_name	varchar(300)	否	分类路径中文名称
order_id	int	否	顺序唯一标识

表 B.0.3 管理员信息表字段

字段名	字段类型	允许空值	中文名称
administrator_id	int	否	管理员唯一标识
administrator_real_name	varchar(50)	否	管理员真实姓名
login_name	varchar(100)	否	登录名
administrator_password	varchar(100)	否	管理员密码

续表 B.0.3

字段名	字段类型	允许空值	中文名称
role	varchar(50)	否	角色
status	varchar(50)	否	状态
unit	varchar(20)	否	单位
contact_information	varchar(100)	否	联系方式
superior_administrator_id	int	否	上级管理员唯一标识
user_limit	int	否	可管理用户数

表 B.0.4 用户信息表字段

字段名	字段类型	允许空值	中文名称
user_id	int	否	用户唯一标识(自增长)
user_real_name	varchar(50)	否	用户真实姓名
login_name	varchar(100)	否	登录名
user_password	varchar(100)	否	用户密码
role	varchar(50)	否	角色
status	varchar(50)	否	状态
unit	varchar(20)	否	单位
contact_information	varchar(100)	否	联系方式
administrator_id	int	否	管理员唯一标识

表 B.0.5 用户反馈表字段

字段名	字段类型	允许空值	中文名称
feedback_id	int	否	编号唯一标识(自增长)
feedback_content	varchar(1000)	否	反馈内容
feedback_date	datetime	否	反馈日期
feedback_status	varchar(50)	否	反馈状态
clause_link_no	int	否	条文链接编号
user_id	int	否	用户唯一标识

附录 C 本规程用词说明

为便于在执行本规程条文时区别对待,对要求严格程度的用词说明如下:

- (1) 表示很严格,非这样做不可的,正面词采用“必须”,反面词采用“严禁”;
- (2) 表示严格,在正常情况下均应这样做的,正面词采用“应”,反面词采用“不应”或“不得”;
- (3) 表示允许稍有选择,在条件许可时首先应这样做的,正面词采用“宜”,反面词采用“不宜”;
- (4) 表示允许选择,在一定条件下可以这样做的采用“可”。

引用标准名录

1. 《信息技术 软件生存周期过程》(GB/T 8566)
2. 《计算机软件文档编制规范》(GB/T 8567)
3. 《信息安全技术网络安全等级保护基本要求》(GB/T 22239)
4. 《信息安全技术网络安全等级保护测评要求》(GB/T 28448)

附加说明

本规程主编单位、参编单位、主要起草人、 主要审查人、总校人员和管理组人员名单

主编单位:人民交通出版社股份有限公司

参编单位:中国工程建设标准化协会水运专业委员会

主要起草人:董方(人民交通出版社股份有限公司)

刘继辉(人民交通出版社股份有限公司)

(以下按姓氏笔画为序)

李荣庆(中国工程建设标准化协会水运专业委员会)

曹俊杰(人民交通出版社股份有限公司)

黄蕊(人民交通出版社股份有限公司)

檀会春(中国工程建设标准化协会水运专业委员会)

主要审查人:解曼莹、仇伯强

(以下按姓氏笔画为序)

王英平、许家帅、陈永剑、季则舟、杨国平、曹凤帅、覃杰、

魏宏大

总校人员:刘国辉、解曼莹、何文辉、张浩强、曹凤帅、李荣庆、檀会春、

刘继辉、董方、曹俊杰、黄蕊

管理组人员:董方(人民交通出版社股份有限公司)

刘继辉(人民交通出版社股份有限公司)

曹俊杰(人民交通出版社股份有限公司)

李荣庆(中国工程建设标准化协会水运专业委员会)

中华人民共和国行业标准

**水运工程标准数据维护
与应用系统技术规程**

JTS/T 126—2021

条文说明

目 次

1 总则	(21)
3 基本规定	(22)
5 系统建设与维护	(23)
5.2 系统设计	(23)
5.5 系统安全	(23)

1 总 则

1.0.2 本条中的“标准数据的建设与维护”主要包括纸质版标准的识别、加工、审校、审定、上传、标引、检索测试和发布等步骤；“应用系统的建设与维护”主要包括系统的设计、部署与调试、测试、安全和维护等。

3 基本规定

3.0.9 依据《互联网用户账号名称管理规定》第六条“任何机构或个人注册和使用的互联网用户账号名称,不得有下列情形:

- (一)违反宪法或法律法规规定的;
- (二)危害国家安全,泄露国家秘密,颠覆国家政权,破坏国家统一的;
- (三)损害国家荣誉和利益的,损害公共利益的;
- (四)煽动民族仇恨、民族歧视,破坏民族团结的;
- (五)破坏国家宗教政策,宣扬邪教和封建迷信的;
- (六)散布谣言,扰乱社会秩序,破坏社会稳定的;
- (七)散布淫秽、色情、赌博、暴力、凶杀、恐怖或者教唆犯罪的;
- (八)侮辱或者诽谤他人,侵害他人合法权益的;
- (九)含有法律、行政法规禁止的其他内容的。”规定提出本条。

3.0.11 本条中“不同的服务器”主要指不同的物理服务器或者虚拟服务器,以及这两种服务器的搭配。

5 系统建设与维护

5.2 系统设计

5.2.4.7 本款中的“反馈内容”一般是指对标准条文提出的意见和建议及其工程背景和依据,“反馈人信息”一般包括姓名、工作单位和联系方式等,“标准条文关联信息”是指用户反馈的问题对应标准的哪一条具体条款,方便系统管理员查看反馈内容时,结合具体条款进行对比分析。

5.5 系统安全

5.5.5 根据《信息系统安全等级保护基本要求》(GB/T 22239—2008)第6.1.5条6.1.5.3款“备份和恢复(A2)本项要求包括:a)能够对重要信息进行备份和恢复;b)提供关键网络设备、通信线路和数据处理系统的硬件冗余,保证系统的可用性。”提出本条。